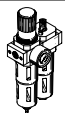
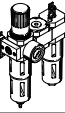
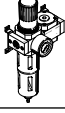
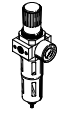
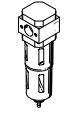
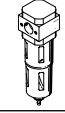
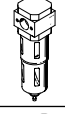
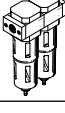
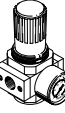


Válvulas de cierre/válvulas de arranque progresivo HE/HEE/HEP/HEL, serie D

FESTO



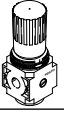
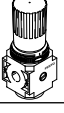
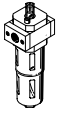

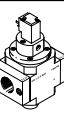
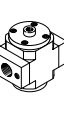




Cuadro general del producto unidades de mantenimiento serie D, ejecución metálica

Código del producto	Tamaño	Conexión neumática										Margen de regulación de la presión [bar]			Grado de filtración [µm]			
		M5	M7	G1/8	G1/4	G3/8	G1/2	G3/4	G1	QS4	QS6	0,5 ...	0,5 ...	2,5 ...	0,01	1	5	40
Unidades de mantenimiento																		
FRC/FRCS 	Micro	■	■	■	-	-	-	-	-	■	■	■	-	-	-	■	-	
	Mini	-	-	■	■	■	-	-	-	-	■	■	-	-	-	■	■	
	Midi	-	-	-	■	■	■	■	-	-	■	■	-	-	-	■	■	
	Maxi	-	-	-	-	-	■	■	■	-	-	■	■	-	-	■	■	
Unidades de mantenimiento combinadas																		
FRC-K 	Micro	-	-	-	-	-	-	-	-	-	-	-	-	-	-	-	-	
	Mini	-	-	■	■	-	-	-	-	-	-	■	■	-	-	-	■	
	Midi	-	-	-	■	■	■	■	-	-	-	■	■	-	-	-	■	
	Maxi	-	-	-	-	-	■	■	-	-	-	■	■	-	-	-	■	
LFR-K 	Micro	-	-	-	-	-	-	-	-	-	-	-	-	-	-	-	-	
	Mini	-	-	■	■	-	-	-	-	-	-	■	■	-	-	-	■	
	Midi	-	-	-	■	■	■	■	-	-	-	■	■	-	-	-	■	
	Maxi	-	-	-	-	-	■	■	-	-	-	■	■	-	-	-	■	
Unidades individuales																		
Unidades de filtro y regulador LFR/LFRS 	Micro	■	■	■	-	-	-	-	-	■	■	■	-	-	-	■	-	
	Mini	-	-	■	■	■	-	-	-	-	■	■	-	-	-	■	■	
	Midi	-	-	-	■	■	■	■	-	-	■	■	-	-	-	■	■	
	Maxi	-	-	-	-	-	■	■	■	-	-	■	■	-	-	■	■	
Filtros LF 	Micro	■	■	■	-	-	-	-	-	■	■	-	-	-	-	■	-	
	Mini	-	-	■	■	■	-	-	-	-	-	-	-	-	-	■	■	
	Midi	-	-	-	■	■	■	■	-	-	-	-	-	-	-	■	■	
	Maxi	-	-	-	-	-	■	■	■	-	-	-	-	-	-	■	■	
Filtros micrónicos y submicrónicos LFMA/LFMB 	Micro	-	-	-	-	-	-	-	-	-	-	-	-	■	■	-	-	
	Mini	-	-	■	■	■	-	-	-	-	-	-	-	■	■	-	-	
	Midi	-	-	-	■	■	■	■	-	-	-	-	-	■	■	-	-	
	Maxi	-	-	-	-	-	■	■	■	-	-	-	-	■	■	-	-	
Filtros de carbón activo LFX 	Micro	-	-	-	-	-	-	-	-	-	-	-	-	-	-	-	-	
	Mini	-	-	■	■	■	-	-	-	-	-	-	-	-	-	-	-	
	Midi	-	-	-	■	■	■	■	-	-	-	-	-	-	-	-	-	
	Maxi	-	-	-	-	-	■	■	■	-	-	-	-	-	-	-	-	
Combinaciones de filtros LFMB 	Micro	-	-	-	-	-	-	-	-	-	-	-	-	-	-	-	-	
	Mini	-	-	■	■	■	-	-	-	-	-	-	-	■	■	-	-	
	Midi	-	-	-	■	■	■	■	-	-	-	-	-	■	■	-	-	
	Maxi	-	-	-	-	-	■	■	■	-	-	-	-	■	■	-	-	
Reguladores de presión LR/LRS 	Micro	■	■	■	-	-	-	-	-	■	■	■	-	-	-	-	-	
	Mini	-	-	■	■	■	-	-	-	-	■	■	-	-	-	-	-	
	Midi	-	-	-	■	■	■	■	-	-	■	■	-	-	-	-	-	
	Maxi	-	-	-	-	-	■	■	■	-	-	■	■	-	-	-	-	

Cuadro general del producto unidades de mantenimiento serie D, ejecución metálica

Código del producto	Tamaño	Vaso de protección		Purga de condensado			Indicador de presión		Bloqueo del accionamiento		Tensión de alimentación			Opciones			→ Página/ Internet
		Funda metálica de protección	Vaso de plástico	Manual giratoria	Semiautomática	Totalmente automática	Con manómetro	Sin manómetro	Botón giratorio con bloqueo	Botón giratorio con cerradura integrada	24 V DC	110 V AC	230 V AC	Regulador de presión de control directo con función integrada de flujo inverso	Regulador de presión servopilotado con función integrada de flujo inverso	Indicador de presión diferencial	
Unidades de mantenimiento																	
FRC/FRCS	Micro	-	■	■	■	-	■	■	■	-	-	-	-	-	-	-	frc
	Mini	■	-	■	-	■	■	■	■	-	-	-	-	-	-	-	
	Midi	■	-	■	-	■	■	■	■	-	-	-	-	-	-	-	
	Maxi	■	-	■	-	■	■	■	■	-	-	-	■	■	-	-	
Unidades de mantenimiento combinadas																	
FRC-K	Micro	-	-	-	-	-	-	-	-	-	-	-	-	-	-	-	frc
	Mini	■	-	■	-	■	■	-	■	-	■	-	-	-	-	-	
	Midi	■	-	■	-	■	■	-	■	-	■	-	-	-	-	-	
	Maxi	■	-	■	-	■	■	-	■	-	■	-	-	■	■	-	
LFR-K	Micro	-	-	-	-	-	-	-	-	-	-	-	-	-	-	-	lfr
	Mini	■	-	■	-	■	■	-	■	■	■	-	-	-	-	-	
	Midi	■	-	■	-	■	■	-	■	■	■	-	-	-	-	-	
	Maxi	■	-	■	-	■	■	-	■	■	■	-	-	■	■	-	
Unidades individuales																	
Unidades de filtro y regulador LFR/LFRS	Micro	-	■	■	■	-	■	■	■	-	-	-	-	-	-	-	lfr
	Mini	■	-	■	-	■	■	■	■	■	-	-	-	-	-	-	
	Midi	■	-	■	-	■	■	■	■	■	-	-	-	-	-	-	
	Maxi	■	-	■	-	■	■	■	■	■	-	-	-	■	■	-	
Filtros LF	Micro	-	■	■	■	-	-	-	-	-	-	-	-	-	-	-	lfr
	Mini	■	-	■	-	■	-	-	-	-	-	-	-	-	-	-	
	Midi	■	-	■	-	■	-	-	-	-	-	-	-	-	-	-	
	Maxi	■	-	■	-	■	-	-	-	-	-	-	-	-	-	-	
Filtros micrónicos y submicrónicos LFMA/LFMB	Micro	-	-	-	-	-	-	-	-	-	-	-	-	-	-	-	lfma, lfmb
	Mini	■	-	■	-	■	-	-	-	-	-	-	-	-	-	■	
	Midi	■	-	■	-	■	-	-	-	-	-	-	-	-	-	■	
	Maxi	■	-	■	-	■	-	-	-	-	-	-	-	-	-	■	
Filtros de carbón activo LFX	Micro	-	-	-	-	-	-	-	-	-	-	-	-	-	-	-	lfx
	Mini	■	-	-	-	-	-	-	-	-	-	-	-	-	-	-	
	Midi	■	-	-	-	-	-	-	-	-	-	-	-	-	-	-	
	Maxi	■	-	-	-	-	-	-	-	-	-	-	-	-	-	-	
Combinaciones de filtros LFMBA	Micro	-	-	-	-	-	-	-	-	-	-	-	-	-	-	-	lfmba
	Mini	■	-	■	-	■	-	-	-	-	-	-	-	-	-	■	
	Midi	■	-	■	-	■	-	-	-	-	-	-	-	-	-	■	
	Maxi	■	-	■	-	■	-	-	-	-	-	-	-	-	-	■	
Reguladores de presión LR/LRS	Micro	-	-	-	-	-	■	■	■	-	-	-	-	-	-	-	lr
	Mini	-	-	-	-	-	■	■	■	■	-	-	-	■	-	-	
	Midi	-	-	-	-	-	■	■	■	■	-	-	-	■	-	-	
	Maxi	-	-	-	-	-	■	■	■	■	-	-	-	■	■	-	

Cuadro general del producto unidades de mantenimiento serie D, ejecución metálica

Código del producto	Tamaño	Conexión neumática										Margen de regulación de la presión [bar]		
		M5	M7	G1/8	G1/4	G3/8	G1/2	G3/4	G1	QS4	QS6	0,5 ... 7	0,5 ... 12	
Unidades individuales														
Reguladores de presión LRB/LRBS		Micro	-	-	-	■	-	-	-	-	-	-	■	■
		Mini	-	-	-	■	-	-	-	-	-	-	■	■
		Midi	-	-	-	-	■	-	-	-	-	-	■	■
		Maxi	-	-	-	-	-	-	-	-	-	-	-	-
Baterías de reguladores de presión LRB-K		Micro	-	-	-	■	■	-	-	-	-	-	■	■
		Mini	-	-	-	-	■	■	-	-	-	-	■	■
		Midi	-	-	-	-	■	■	-	-	-	-	■	■
		Maxi	-	-	-	-	-	-	-	-	-	-	-	-
Lubricadores LOE		Micro	■	■	■	-	-	-	-	-	■	■	-	-
		Mini	-	-	■	■	■	-	-	-	-	-	-	-
		Midi	-	-	-	■	■	■	■	-	-	-	-	-
		Maxi	-	-	-	-	-	■	■	■	-	-	-	-
Válvulas de cierre HE		Micro	-	-	-	-	-	-	-	-	-	-	-	
		Mini	-	-	■	■	■	-	-	-	-	-	-	
		Midi	-	-	-	■	■	■	■	-	-	-	-	
		Maxi	-	-	-	-	-	■	■	■	-	-	-	
Válvulas de cierre HEE		Micro	-	-	-	-	-	-	-	-	-	-	-	
		Mini	-	-	■	■	■	-	-	-	-	-	-	
		Midi	-	-	-	■	■	■	■	-	-	-	-	
		Maxi	-	-	-	-	-	■	■	■	-	-	-	
Válvulas de cierre HEP		Micro	-	-	-	-	-	-	-	-	-	-	-	
		Mini	-	-	■	■	■	-	-	-	-	-	-	
		Midi	-	-	-	■	■	■	■	-	-	-	-	
		Maxi	-	-	-	-	-	■	■	■	-	-	-	
Válvulas de arranque progresivo HEL		Micro	-	-	-	-	-	-	-	-	-	-	-	
		Mini	-	-	■	■	■	-	-	-	-	-	-	
		Midi	-	-	-	■	■	■	■	-	-	-	-	
		Maxi	-	-	-	-	-	■	■	■	-	-	-	
Secadores de aire de membrana LDM1		Micro	-	-	-	-	-	-	-	-	-	-	-	
		Mini	-	-	-	-	-	-	-	-	-	-	-	
		Midi	-	-	-	-	-	-	-	-	-	-	-	
		Maxi	-	-	-	-	-	■	■	■	-	-	-	
Módulos de derivación FRM		Micro	-	-	-	-	-	-	-	-	-	-	-	
		Mini	-	-	■	■	■	-	-	-	-	-	-	
		Midi	-	-	-	■	■	■	■	-	-	-	-	
		Maxi	-	-	-	-	-	■	■	■	-	-	-	
Bloque distribuidor FRZ		Micro	-	-	-	-	-	-	-	-	-	-	-	
		Mini	-	-	-	-	-	-	-	-	-	-	-	
		Midi	-	-	-	-	-	-	-	-	-	-	-	
		Maxi	-	-	-	-	-	-	-	-	-	-	-	

Cuadro general del producto unidades de mantenimiento serie D, ejecución metálica

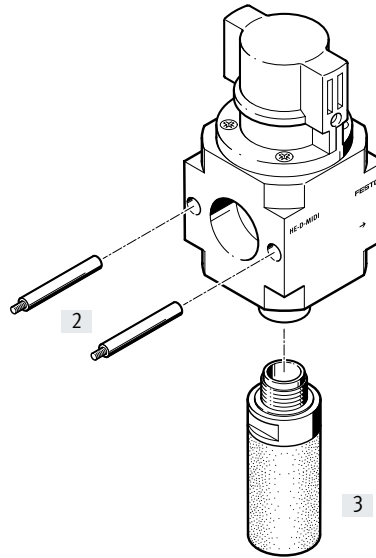
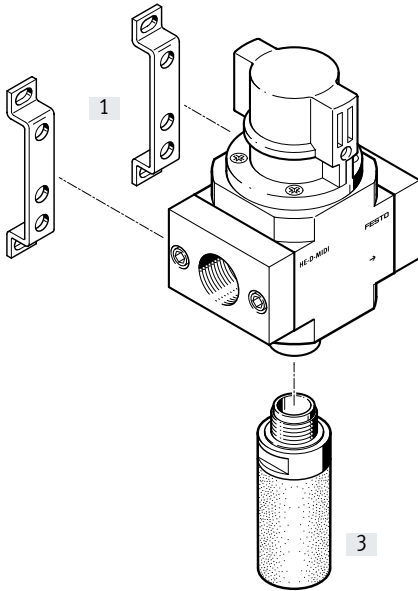
Código del producto	Tamaño	Vaso de protección		Indicador de presión		Bloqueo del accionamiento		Tensión de alimentación			Opciones		→ Página/ Internet
		Funda metálica de protección	Vaso de plástico	Con manómetro	Sin manómetro	Botón giratorio con bloqueo	Botón giratorio con cerradura integrada	24 V DC	110 V AC	230 V AC	Función de retorno	Presostato	
Unidades individuales													
Reguladores de presión LRB/LRBS	Micro	-	-	-	■	■	■	-	-	-	-	-	lrb
	Mini	-	-	-	■	■	■	-	-	-	-	-	
	Midi	-	-	-	■	■	■	-	-	-	-	-	
	Maxi	-	-	-	■	■	■	-	-	-	-	-	
Baterías de reguladores de presión LRB-K	Micro	-	-	-	■	■	-	-	-	-	-	-	lrb
	Mini	-	-	-	■	■	-	-	-	-	-	-	
	Midi	-	-	-	■	■	-	-	-	-	-	-	
	Maxi	-	-	-	■	■	-	-	-	-	-	-	
Lubricadores LOE	Micro	-	■	-	■	-	-	-	-	-	-	-	loe
	Mini	■	-	-	■	-	-	-	-	-	-	-	
	Midi	■	-	-	■	-	-	-	-	-	-	-	
	Maxi	■	-	-	■	-	-	-	-	-	-	-	
Válvulas de cierre HE	Micro	-	-	-	■	■	-	-	-	-	-	-	6
	Mini	-	-	-	■	■	-	-	-	-	-	-	
	Midi	-	-	-	■	■	-	-	-	-	-	-	
	Maxi	-	-	-	■	■	-	-	-	-	-	-	
Válvulas de cierre HEE	Micro	-	-	-	■	-	-	■	■	■	-	-	12
	Mini	-	-	-	■	-	-	■	■	■	-	-	
	Midi	-	-	-	■	-	-	■	■	■	-	-	
	Maxi	-	-	-	■	-	-	■	■	■	-	-	
Válvulas de cierre HEP	Micro	-	-	-	■	-	-	-	-	-	-	-	18
	Mini	-	-	-	■	-	-	-	-	-	-	-	
	Midi	-	-	-	■	-	-	-	-	-	-	-	
	Maxi	-	-	-	■	-	-	-	-	-	-	-	
Válvulas de arranque progresivo HEL	Micro	-	-	-	■	-	-	-	-	-	-	-	24
	Mini	-	-	-	■	-	-	-	-	-	-	-	
	Midi	-	-	-	■	-	-	-	-	-	-	-	
	Maxi	-	-	-	■	-	-	-	-	-	-	-	
Secador de aire de membrana LDM1	Micro	-	-	-	■	-	-	-	-	-	-	-	ldm1
	Mini	-	-	-	■	-	-	-	-	-	-	-	
	Midi	-	-	-	■	-	-	-	-	-	-	-	
	Maxi	■	-	-	■	-	-	-	-	-	-	-	
Módulos de derivación FRM	Micro	-	-	-	■	-	-	-	-	-	■	■	frm
	Mini	-	-	-	■	-	-	-	-	-	■	■	
	Midi	-	-	-	■	-	-	-	-	-	■	■	
	Maxi	-	-	-	■	-	-	-	-	-	■	■	
Bloque distribuidor FRZ	Micro	-	-	-	■	-	-	-	-	-	-	-	frz
	Mini	-	-	-	■	-	-	-	-	-	-	-	
	Midi	-	-	-	■	-	-	-	-	-	-	-	
	Maxi	-	-	-	■	-	-	-	-	-	-	-	

Cuadro general de periféricos

Mini/Midi/Maxi

Unidad individual con placas base

Unidad individual sin placas base, para unidades de mantenimiento combinadas



Elementos de fijación y accesorios

	Unidad individual		Combinación		→ Página/Internet
	Con placas base	Sin placas base	Con placas base	Sin placas base	
[1] Escuadra de fijación HFOE	■	-	■	-	hfoe-d
[2] Perno roscado (incluido en el suministro) FRB	-	-	■	■	frb-d
[3] Silenciador U	■	■	■	■	36

Códigos del producto

001	Serie	
HE	Válvula de cierre	

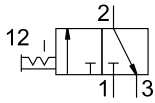
002	Función de la válvula	
2	Válvula de 2/2 vías	
3	Válvula de 3/2 vías	

003	Conexión neumática 1	
1/8	Rosca exterior R1/8	
1/4	Rosca exterior R1/4	
3/8	Rosca exterior R3/8	
1/2	Rosca exterior R1/2	
QS-6	Racor de conexión de 6 mm	
QS-8	Racor de conexión de 8 mm	
QS-10	Racor de conexión de 10 mm	
QS-12	Racor de conexión de 12 mm	

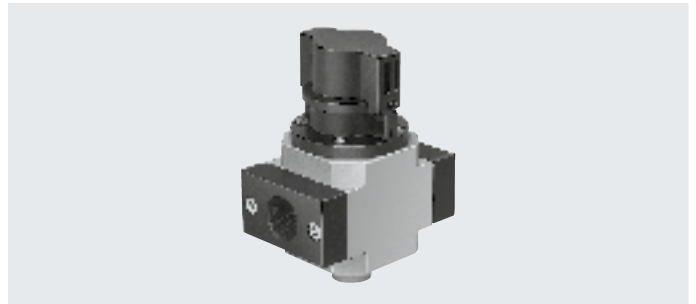
004	Conexión neumática, 2	
	Mismo tamaño de racor de conexión que la conexión neumática 1	
1/8	Rosca exterior R1/8	
1/4	Rosca exterior R1/4	
3/8	Rosca exterior R3/8	
QS-6	Racor de conexión de 6 mm	
QS-8	Racor de conexión de 8 mm	
QS-10	Racor de conexión de 10 mm	
QS-12	Racor de conexión de 12 mm	

Hoja de datos

Función



- - Caudal
1000 ... 6500 l/min
- - Margen de temperatura
-10 ... +60 °C
- - Presión de funcionamiento
0 ... 16 bar



- Válvula de cierre manual de 3/2 vías
- Al desconectar, se descarga el aire del sistema
- Mediante una unión roscada es posible el aire de escape común
- Es posible detectar la posición de conmutación
- Candado convencional para asegurar la posición de bloqueo

Especificaciones técnicas generales

Tamaño	Mini				Midi				Maxi				
Conexión neumática 1, 2	G1/8	G1/4	G3/8	- ¹⁾	G1/4	G3/8	G1/2	G3/4	- ¹⁾	G1/2	G3/4	G1	- ¹⁾
Conexión neumática 3	G1/8				G1/4				G3/8				
Forma constructiva	Corredera del émbolo												
Tipo de accionamiento	Manual												
Tipo de fijación	Con accesorios Instalación en la tubería												
Posición de montaje	Indistinta												
Clase de pureza del aire en la salida	Aire comprimido según ISO 8573-1:2010 [7:4:4] Gases inertes												
Función de la válvula	Válvula biestable de 3/2 vías												
Accionamiento manual auxiliar	No												
Función de escape	No estrangulable												
Sentido de flujo	No reversible												
Junta	Blanda												

1) Sin placas base

† Nota: este producto es conforme con las normas ISO 1179-1 e ISO 228-1.

Valores característicos de caudal

Tamaño	Mini			Midi			Maxi			
Conexión neumática 1, 2	G1/8	G1/4	G3/8	G1/4	G3/8	G1/2	G3/4	G1/2	G3/4	G1
Caudal nominal normal qnN¹⁾ [l/min]										
En el sentido de flujo principal 1 → 2	1000	1500	1600	2600	3200	3600	3800	5600	6000	6500
Valor C [l/s*bar]										
En el sentido de flujo principal 1 → 2	4,4	7,2	7,5	9,9	15,7	17	17,3	23,7	26,8	25,9
Valor b										
En el sentido de flujo principal 1 → 2	0,44	0,28	0,27	0,45	0,3	0,3	0,42	0,32	0,35	0,37

1) Medición con p1 = 6 bar y Δp = 1 bar.

Hoja de datos

Condiciones de funcionamiento y del entorno		
Presión de funcionamiento	[bar]	0 ... 16
Fluido de funcionamiento		Aire comprimido según ISO 8573-1:2010 [7:4:4]
		Gases inertes
Nota sobre el fluido de funcionamiento/mando		Puede funcionar con aire comprimido lubricado (posteriormente siempre deberá funcionar con aire lubricado)
Temperatura ambiente	[°C]	-10 ... +60
Temperatura del medio	[°C]	-10 ... +60
Clase de resistencia a la corrosión CRC ¹⁾		2

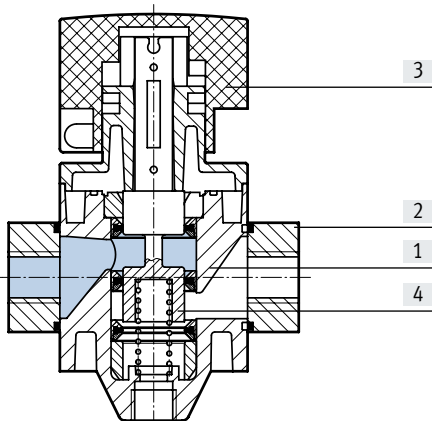
1) Clase de resistencia a la corrosión CRC 2 según la norma Festo FN 940070

Exposición moderada a la corrosión. Aplicación en interiores en los que puede producirse condensación. Piezas exteriores visibles cuya superficie debe cumplir requisitos esencialmente decorativos y que están en contacto directo con las atmósferas habituales en entornos industriales.

Pesos [g]			
Tamaño	Mini	Midi	Maxi
Válvula de cierre	192	511	796

Materiales

Vista en sección



Válvula de cierre		
[1]	Cuerpo	Fundición inyectada de aluminio
[2]	Placas base	Fundición inyectada de cinc
[3]	Botón giratorio	PA
[4]	Émbolo	Acero inoxidable
-	Juntas	NBR
Nota sobre los materiales		En conformidad con la Directiva 2002/95/CE (RoHS)

Hoja de datos

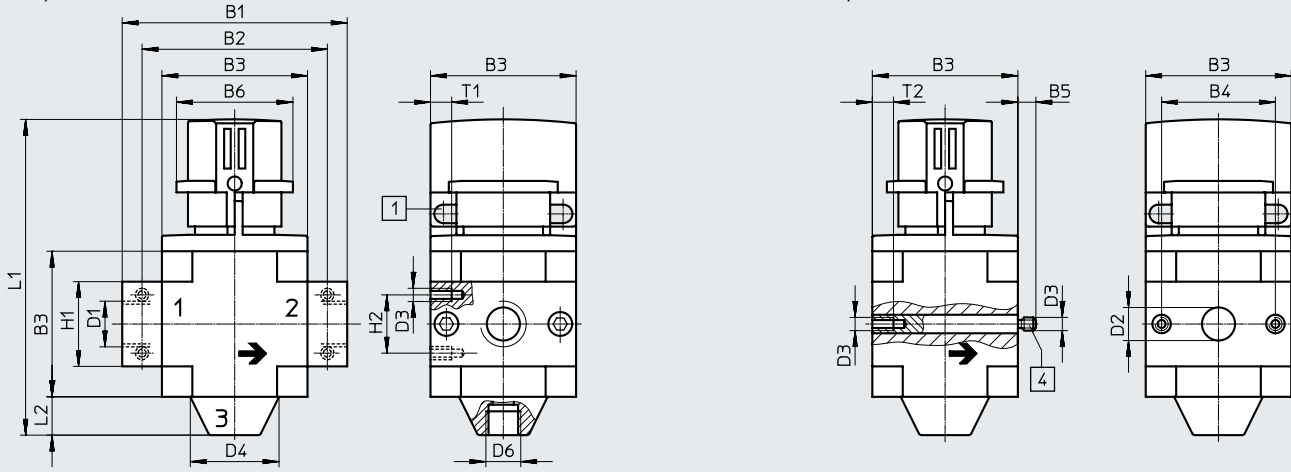
Dimensiones

Descarga de datos CAD → www.festo.com

Mini/Midi/Maxi

Con placas base con unión roscada

Sin placas base



[1] Orificio para el cierre con candado

[4] Pernos roscados (sustituibles)

→ Sentido de flujo

Código del producto	B1	B2	B3	B4	B5	B6	D1	D2	D3	D4	D6	H1	H2	L1	L2	T1	T2
Mini																	
HE-1/8-D-MINI	64	52	40	30	-	32	G1/8	-	M4	24	G1/8	20	11	100	11	7	-
HE-1/4-D-MINI							G1/4										
HE-3/8-D-MINI	70						G3/8										
HE-D-MINI	-	-			5,8		-	11				-	-			-	10
Midi																	
HE-1/4-D-MIDI	85	70	55	43	-	44	G1/4	-	M5	34	G1/4	32	22	121	14	8	-
HE-3/8-D-MIDI							G3/8										
HE-1/2-D-MIDI							G1/2										
HE-3/4-D-MIDI							G3/4										
HE-D-MIDI	-	-			6,8		-	24				-	-			-	11
Maxi																	
HE-1/2-D-MAXI	96	80	66	46	-	44	G1/2	-	M5	38	G3/8	32	22	134	16	8	-
HE-3/4-D-MAXI							G3/4										
HE-1-D-MAXI	116	91					G1					40					
HE-D-MAXI	-	-			6,8		-	30				-	-			-	11

Nota: este producto es conforme con las normas ISO 1179-1 e ISO 228-1.

Hoja de datos

Referencias de pedido

Válvula de 3/2 vías, normalmente cerrada

Tamaño	Conexión	N.º art.	Código del producto
--------	----------	----------	---------------------

Sin placas base

Mini	-	170681	HE-D-MINI
Midi	-	170682	HE-D-MIDI
Maxi	-	170683	HE-D-MAXI

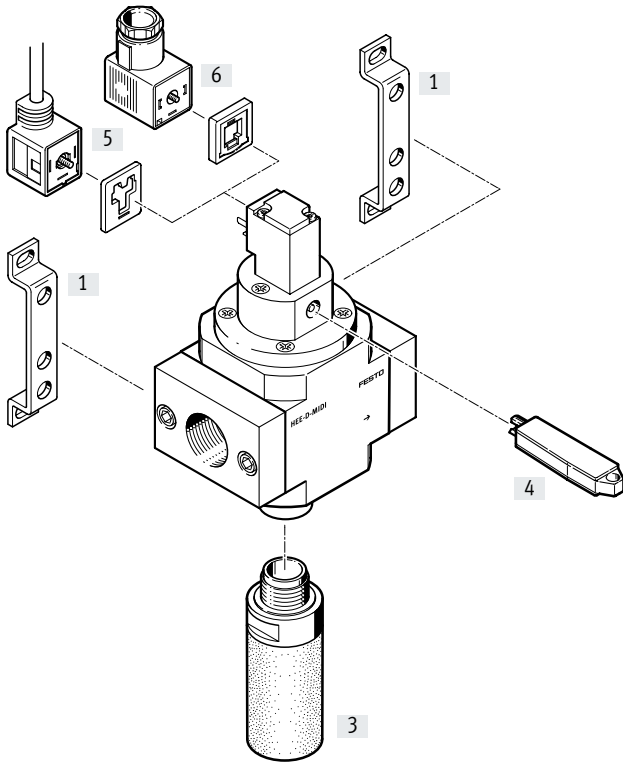
Placas base con unión roscada

Mini	G1/8	162806	HE-1/8-D-MINI
	G1/4	162807	HE-1/4-D-MINI
	G3/8	162808	HE-3/8-D-MINI
Midi	G1/4	186513	HE-1/4-D-MIDI
	G3/8	162809	HE-3/8-D-MIDI
	G1/2	162810	HE-1/2-D-MIDI
	G3/4	162811	HE-3/4-D-MIDI
Maxi	G1/2	186514	HE-1/2-D-MAXI
	G3/4	162812	HE-3/4-D-MAXI
	G1	162813	HE-1-D-MAXI

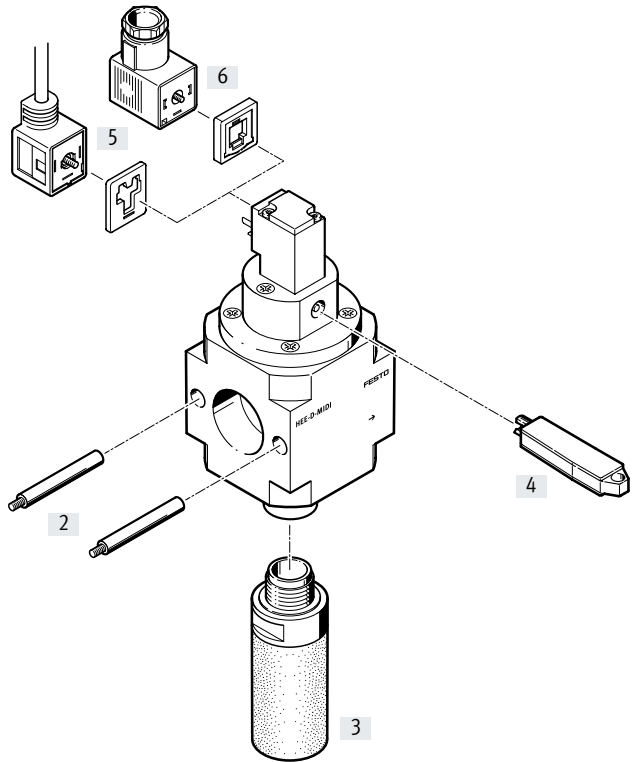
Cuadro general de periféricos

Mini/Midi/Maxi

Unidad individual con placas base



Unidad individual sin placas base, para unidades de mantenimiento combinadas



Elementos de fijación y accesorios

	Unidad individual		Combinación		→ Página/Internet
	Con placas base	Sin placas base	Con placas base	Sin placas base	
[1] Escuadra de fijación HFOE	■	-	■	-	hfoe-d
[2] Perno roscado (incluido en el suministro) FRB	-	-	■	■	frb-d
[3] Silenciador U	■	■	■	■	36
[4] Accionamiento manual auxiliar sin enclavamiento AHB-MD/MF/MY	■	■	■	■	36
[5] Conector tipo zócalo con cable KMEB-1	■	■	■	■	36
[6] Caja tomacorriente MSSD-EB	■	■	■	■	36

Códigos del producto

001	Serie
HEE	Válvula de cierre, eléctrica

002	Conexión neumática
	Sin
1/8	Rosca interior G1/8
1/4	Rosca interior G1/4
3/8	Rosca interior G3/8
1/2	Rosca interior G1/2
3/4	Rosca interior G3/4
1	Rosca interior G1

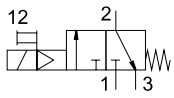
003	Versión
D	Serie D, ejecución metálica




004	Tamaños
MINI	Patrón uniforme de 40 mm (sin placas base)
MIDI	Patrón uniforme de 55 mm (sin placas base)
MAXI	Patrón uniforme de 66 mm (sin placas base)

005	Tensión nominal de funcionamiento
24	24 V DC
110	110 V AC
230	230 V AC

Hoja de datos

Función



-  - Caudal
1000 ... 6500 l/min
-  - Margen de temperatura
-10 ... +60 °C
-  - Presión de funcionamiento
2,5 ... 16 bar



- Válvula de cierre eléctrica para alimentar y descargar sistemas neumáticos
- Con bobina magnética sin caja tomacorriente
- 3 márgenes de tensión a elegir
- Mediante una unión roscada con silenciador es posible el aire de escape común
- Accionamiento auxiliar manual sin enclavamiento y con enclavamiento (código del producto AHB-MD/MF/MV)
- El cabezal magnético se puede desplazar 4 x 90°

Especificaciones técnicas generales													
Tamaño	Mini				Midi				Maxi				
Conexión neumática 1, 2	G1/8	G1/4	G3/8	- ¹⁾	G1/4	G3/8	G1/2	G3/4	- ¹⁾	G1/2	G3/4	G1	- ¹⁾
Conexión neumática 3	G1/8				G1/4				G3/8				
Forma constructiva	Corredera del émbolo												
Tipo de accionamiento	Eléctrico												
Tipo de fijación	Con accesorios Instalación en la tubería												
Posición de montaje	Indistinta												
Clase de pureza del aire en la salida	Aire comprimido según ISO 8573-1:2010 [7:4:4] Gases inertes												
Función de la válvula	Válvula de 3/2 vías, monoestable cerrada												
Indicación del estado de señal	Con accesorios												
Accionamiento manual auxiliar	Con enclavamiento												
Función de escape	No estrangulable												
Tipo de reposición	Muelle mecánico												
Tipo de control	Servopilotado												
Sentido de flujo	No reversible												
Junta	Blanda												

1) Sin placas base

† Nota: este producto es conforme con las normas ISO 1179-1 e ISO 228-1.

Datos eléctricos		
Valores característicos de las bobinas	24	24 V DC: 3,0 W; fluctuaciones de tensión admisibles ±10 %
	110	110 V AC: 50/60 Hz; potencia de arranque de 5,0 VA; potencia de retención de 3,7 VA; fluctuaciones de tensión admisibles ±10 %
	230	230 V AC: 50/60 Hz; potencia de arranque de 5,0 VA; potencia de retención de 3,7 VA; fluctuaciones de tensión admisibles -14 %/+10 %
Conexión eléctrica	Conector según EN 175301-803, forma C	
Grado de protección de la bobina magnética	IP65	
Tiempo de utilización [%]	100	

Hoja de datos

Valores característicos de caudal										
Tamaño	Mini			Midi				Maxi		
Conexión neumática 1, 2	G1/8	G1/4	G3/8	G1/4	G3/8	G1/2	G3/4	G1/2	G3/4	G1
Caudal nominal normal $q_{nN}^{(1)}$ [l/min]										
En el sentido de flujo principal 1 → 2	1000	1500	1600	2600	3200	3600	3800	5600	6000	6500
En el sentido de la descarga 2 → 3	1000			2000				3000		
Valor C [l/s*bar]										
En el sentido de flujo principal 1 → 2	4,4	7	7,3	9,7	15,7	17	17,3	24,2	28	27,6
Valor b										
En el sentido de flujo principal 1 → 2	0,44	0,31	0,28	0,47	0,33	0,3	0,41	0,3	0,32	0,32

1) Medición con $p_1 = 6$ bar y $\Delta p = 1$ bar.

Condiciones de funcionamiento y del entorno	
Tensión de alimentación	24 V DC 110 V AC 230 V AC
Presión de funcionamiento [bar]	2,5 ... 16
Fluido de funcionamiento	Aire comprimido según ISO 8573-1:2010 [7:4:4] Gases inertes
Nota sobre el fluido de funcionamiento/mando	Puede funcionar con aire comprimido lubricado (posteriormente siempre deberá funcionar con aire lubricado)
Conformidad PWIS	VDMA24364-B1/B2-L
Temperatura ambiente [°C]	-10 ... +60
Temperatura del medio [°C]	-10 ... +60
Clase de resistencia a la corrosión CRC ¹⁾	2
Marcado CE (véase la declaración de conformidad) ²⁾	– Según la Directiva de baja tensión de la UE
Marcado UKCA (véase la declaración de conformidad) ²⁾	– Según la normativa sobre utillaje eléctrico del Reino Unido

1) Clase de resistencia a la corrosión CRC 2 según la norma Festo FN 940070

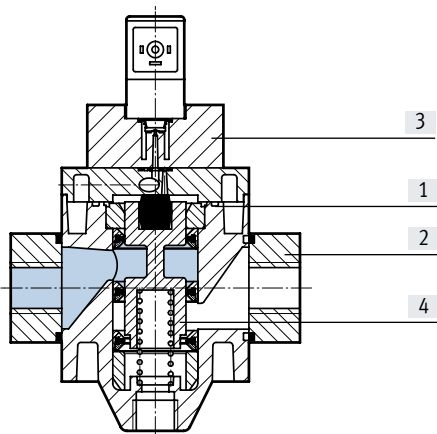
Exposición moderada a la corrosión. Aplicación en interiores en los que puede producirse condensación. Piezas exteriores visibles cuya superficie debe cumplir requisitos esencialmente decorativos y que están en contacto directo con las atmósferas habituales en entornos industriales.

2) Más informaciones www.festo.com/catalogue/hee → Support/Downloads.

Pesos [g]			
Tamaño	Mini	Midi	Maxi
Válvula de cierre	223	500	800

Materiales

Vista en sección



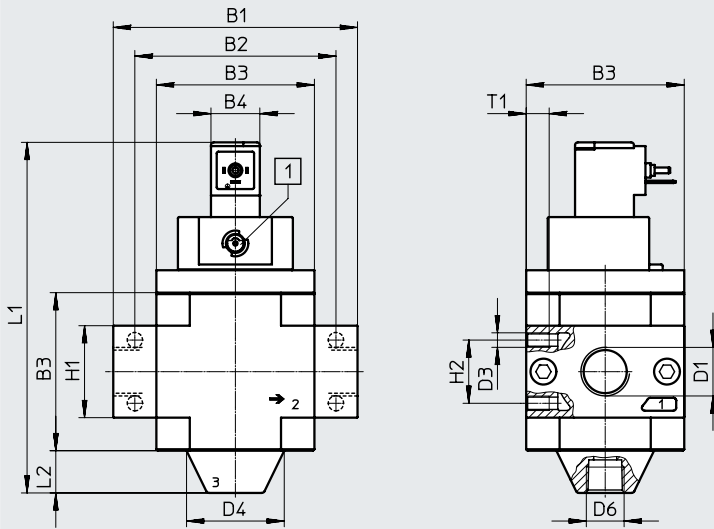
Válvula de cierre	
[1] Cuerpo	Fundición inyectada de aluminio
[2] Placas base	Fundición inyectada de cinc
[3] Placa intermedia y magnética	PA
[4] Émbolo	Acero inoxidable
– Juntas	NBR
Nota sobre los materiales	En conformidad con la Directiva 2002/95/CE (RoHS)

Hoja de datos

Dimensiones

Descarga de datos CAD → www.festo.com

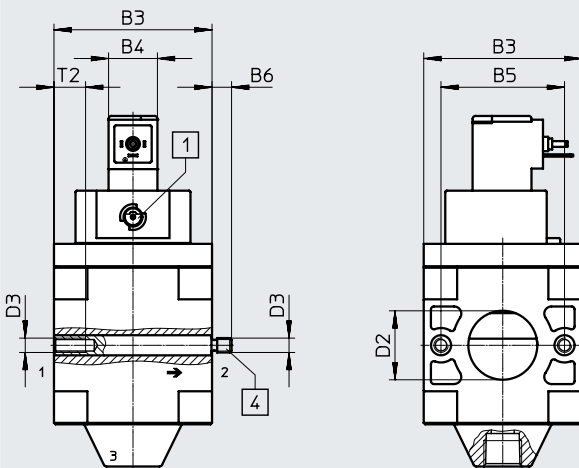
Mini/Midi/Maxi, con placas base con unión roscada



[1] Accionamiento manual auxiliar

→ Sentido de flujo

Mini/Midi/Maxi, sin placas base



[1] Accionamiento manual auxiliar

[4] Pernos roscados (sustituibles)

→ Sentido de flujo

Código del producto	B1	B2	B3	B4	B5	B6	D1	D2 ∅	D3	D4 ∅	D6	H1	H2	L1	L2	T1	T2
Mini																	
HEE-1/8-D-MINI	64	52	40	17	30	-	G1/8	-	M4	24	G1/8	20	11	104	11	7	-
HEE-1/4-D-MINI							G1/4										
HEE-3/8-D-MINI	70						G3/8										
HEE-D-MINI	-	-				5,8	-	11				-	-			-	10
Midi																	
HEE-1/4-D-MIDI	85	70	55	17	43	-	G1/4	-	M5	34	G1/4	32	22	122	14	8	-
HEE-3/8-D-MIDI							G3/8										
HEE-1/2-D-MIDI							G1/2										
HEE-3/4-D-MIDI							G3/4										
HEE-D-MIDI	-	-				6,8	-	24				-	-			-	11
Maxi																	
HEE-1/2-D-MAXI	96	80	66	17	46	-	G1/2	-	M5	38	G3/8	32	22	135	16	8	-
HEE-3/4-D-MAXI							G3/4										
HEE-1-D-MAXI	116	91					G1					40					
HEE-D-MAXI	-	-				6,8	-	30				-	-			-	11

† Nota: este producto es conforme con las normas ISO 1179-1 e ISO 228-1.

Hoja de datos

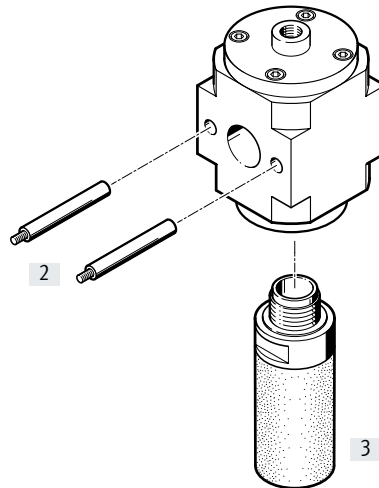
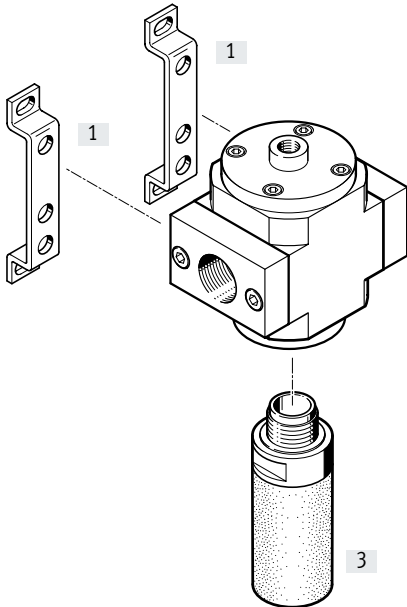
Referencias de pedido							
Válvula de 3/2 vías, normalmente cerrada							
Tamaño	Conexión	24 V DC		110 V AC		230 V AC	
		N.º art.	Código del producto	N.º art.	Código del producto	N.º art.	Código del producto
Sin placas base							
Mini	-	172956	HEE-D-MINI-24	172957	HEE-D-MINI-110	172958	HEE-D-MINI-230
Midi	-	172959	HEE-D-MIDI-24	172960	HEE-D-MIDI-110	172961	HEE-D-MIDI-230
Maxi	-	172962	HEE-D-MAXI-24	172963	HEE-D-MAXI-110	172964	HEE-D-MAXI-230
Placas base con unión roscada							
Mini	G1/8	165068	HEE-1/8-D-MINI-24			165070	HEE-1/8-D-MINI-230
	G1/4	165071	HEE-1/4-D-MINI-24			165073	HEE-1/4-D-MINI-230
	G3/8	165074	HEE-3/8-D-MINI-24			172940	HEE-3/8-D-MINI-230
Midi	G1/4	186515	HEE-1/4-D-MIDI-24			186516	HEE-1/4-D-MIDI-230
	G3/8	172941	HEE-3/8-D-MIDI-24			172943	HEE-3/8-D-MIDI-230
	G1/2	172944	HEE-1/2-D-MIDI-24			172946	HEE-1/2-D-MIDI-230
Maxi	G3/4	172947	HEE-3/4-D-MIDI-24			172949	HEE-3/4-D-MIDI-230
	G1/2	186518	HEE-1/2-D-MAXI-24			186519	HEE-1/2-D-MAXI-230
	G3/4	172950	HEE-3/4-D-MAXI-24			172952	HEE-3/4-D-MAXI-230
	G1	172953	HEE-1-D-MAXI-24	172955	HEE-1-D-MAXI-230		

Cuadro general de periféricos

Mini/Midi/Maxi

Unidad individual con placas base

Unidad individual sin placas base, para unidades de mantenimiento combinadas



Elementos de fijación y accesorios

	Unidad individual		Combinación		→ Página/Internet
	Con placas base	Sin placas base	Con placas base	Sin placas base	
[1] Escuadra de fijación HFOE	■	-	■	-	hfoe-d
[2] Perno roscado (incluido en el suministro) FRB	-	-	■	■	frb-d
[3] Silenciador U	■	■	■	■	36

Códigos del producto

001	Serie
HEP	Válvula de cierre

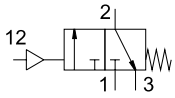
002	Conexión neumática
	Sin
1/8	Rosca interior G1/8
1/4	Rosca interior G1/4
3/8	Rosca interior G3/8
1/2	Rosca interior G1/2
3/4	Rosca interior G3/4
1	Rosca interior G1




003	Versión
D	Serie D, ejecución metálica

004	Tamaños
MINI	Patrón uniforme de 40 mm (sin placas base)
MIDI	Patrón uniforme de 55 mm (sin placas base)
MAXI	Patrón uniforme de 66 mm (sin placas base)

Hoja de datos

Función



-  - Caudal
800 ... 6500 l/min
-  - Margen de temperatura
-10 ... +60 °C
-  - Presión de funcionamiento
0 ... 16 bar




- Válvula de cierre de accionamiento neumático para alimentar y descargar aire en sistemas neumáticos
- La válvula puede utilizarse como unidad individual o en combinación con otros módulos en serie D

Especificaciones técnicas generales

Tamaño	Mini				Midi				Maxi				
Conexión neumática 1, 2	G1/8	G1/4	G3/8	- ¹⁾	G1/4	G3/8	G1/2	G3/4	- ¹⁾	G1/2	G3/4	G1	- ¹⁾
Conexión neumática 3	G1/8				G1/4				G3/8				
Conexión de aire de pilotaje 12	G1/8												
Forma constructiva	Corredera del émbolo												
Tipo de accionamiento	Neumático												
Tipo de fijación	Con accesorios Instalación en la tubería												
Posición de montaje	Indistinta												
Clase de pureza del aire en la salida	Aire comprimido según ISO 8573-1:2010 [7:4:4] Gases inertes												
Función de la válvula	Válvula de 3/2 vías, monoestable cerrada												
Accionamiento manual auxiliar	No												
Función de escape	No estrangulable												
Tipo de reposición	Muelle mecánico												
Sentido de flujo	No reversible												
Junta	Blanda												

1) Sin placas base

•  - Nota: este producto es conforme con las normas ISO 1179-1 e ISO 228-1.

Hoja de datos

Valores característicos de caudal											
Tamaño	Mini			Midi			Maxi				
Conexión neumática 1, 2	G1/8	G1/4	G3/8	G1/4	G3/8	G1/2	G3/4	G1/2	G3/4	G1	
Caudal nominal normal $q_{nN}^{1)}$ [l/min]											
En el sentido de flujo principal 1 → 2	1000	1500	1600	2600	3500	3900	4100	5600	6000	6500	
En el sentido de la descarga 2 → 3	800			1900				2400			
Valor C [l/s*bar]											
En el sentido de flujo principal 1 → 2	4,3	7,2	7,7	10,1	15,5	16,6	16,2	24,2	28	27,6	
Valor b											
En el sentido de flujo principal 1 → 2	0,48	0,34	0,3	0,46	0,33	0,4	0,47	0,3	0,32	0,32	

1) Medición con $p_1 = 6$ bar y $\Delta p = 1$ bar.

Condiciones de funcionamiento y del entorno	
Presión de funcionamiento [bar]	0 ... 16
Presión de mando [bar]	3 ... 16
Fluido de funcionamiento	Aire comprimido según ISO 8573-1:2010 [7:4:4] Gases inertes
Nota sobre el fluido de funcionamiento/mando	Puede funcionar con aire comprimido lubricado (posteriormente siempre deberá funcionar con aire lubricado)
Temperatura ambiente [°C]	-10 ... +60
Temperatura del medio [°C]	-10 ... +60
Clase de resistencia a la corrosión CRC ¹⁾	2

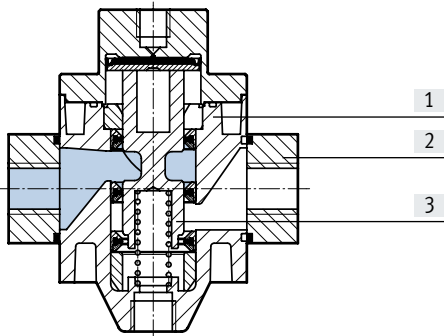
1) Clase de resistencia a la corrosión CRC 2 según la norma Festo FN 940070

Exposición moderada a la corrosión. Aplicación en interiores en los que puede producirse condensación. Piezas exteriores visibles cuya superficie debe cumplir requisitos esencialmente decorativos y que están en contacto directo con las atmósferas habituales en entornos industriales.

Pesos [g]			
Tamaño	Mini	Midi	Maxi
Válvula de cierre	223	500	800

Materiales

Vista en sección



Válvula de cierre	
[1] Cuerpo	Fundición inyectada de aluminio
[2] Placas base	Fundición inyectada de cinc
[3] Émbolo	Acero inoxidable
- Juntas	NBR
Nota sobre los materiales	En conformidad con la Directiva 2002/95/CE (RoHS)

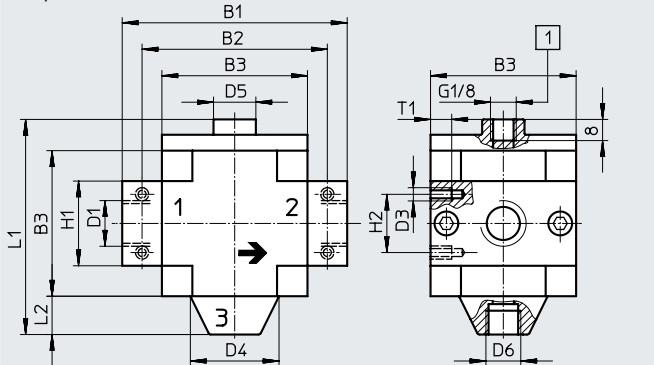
Hoja de datos

Dimensiones

Descarga de datos CAD → www.festo.com

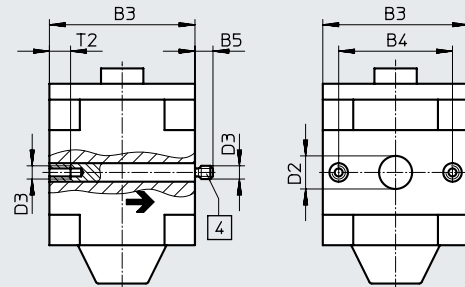
Mini/Midi/Maxi

Con placas base con unión roscada



[1] Unión roscada para el aire de pilotaje (12)

Sin placas base



→ Sentido de flujo

[4] Pernos roscados (sustituibles)

Código del producto	B1	B2	B3	B4	B5	D1	D2 ∅	D3	D4 ∅	D5	D6	H1	H2	L1	L2	T1	T2
Mini																	
HEP-1/8-D-MINI	64	52	40	30	-	G1/8	-	M4	24	16	G1/8	20	11	73,8	11	7	-
HEP-1/4-D-MINI						G1/4											
HEP-3/8-D-MINI	70					G3/8											
HEP-D-MINI	-	-			5,8	-	11					-	-			-	10
Midi																	
HEP-1/4-D-MIDI	85	70	55	43	-	G1/4	-	M5	34	32	G1/4	32	22	94,6	14	8	-
HEP-3/8-D-MIDI						G3/8											
HEP-1/2-D-MIDI						G1/2											
HEP-3/4-D-MIDI						G3/4											
HEP-D-MIDI	-	-			6,8	-	24					-	-			-	11
Maxi																	
HEP-1/2-D-MAXI	96	80	66	46	-	G1/2	-	M5	38	16	G3/8	32	22	95,6	16	8	-
HEP-3/4-D-MAXI						G3/4											
HEP-1-D-MAXI	116	91				G1						40					
HEP-D-MAXI	-	-			6,8	-	30					-	-			-	11

Nota: este producto es conforme con las normas ISO 1179-1 e ISO 228-1.

Hoja de datos

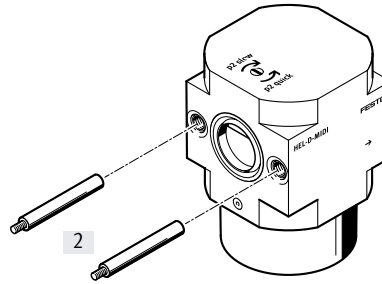
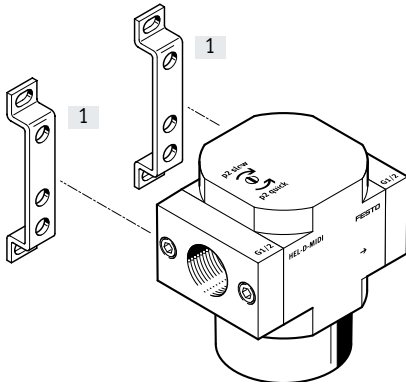
Referencias de pedido			
Válvula de 3/2 vías, normalmente cerrada			
Tamaño	Conexión	N.º art.	Código del producto
Sin placas base			
Mini	–	193242	HEP-D-MINI
Midi	–	193249	HEP-D-MIDI
Maxi	–	193257	HEP-D-MAXI
Placas base con unión roscada			
Mini	G1/8	193243	HEP-1/8-D-MINI
	G1/4	193244	HEP-1/4-D-MINI
	G3/8	193245	HEP-3/8-D-MINI
Midi	G1/4	193250	HEP-1/4-D-MIDI
	G3/8	193251	HEP-3/8-D-MIDI
	G1/2	193252	HEP-1/2-D-MIDI
	G3/4	193253	HEP-3/4-D-MIDI
Maxi	G1/2	193258	HEP-1/2-D-MAXI
	G3/4	193259	HEP-3/4-D-MAXI
	G1	193260	HEP-1-D-MAXI

Cuadro general de periféricos

Mini/Midi/Maxi

Unidad individual con placas base

Unidad individual sin placas base, para unidades de mantenimiento combinadas



Elementos de fijación y accesorios

	Unidad individual		Combinación		→ Página/Internet
	Con placas base	Sin placas base	Con placas base	Sin placas base	
[1] Escuadra de fijación HFOE	■	-	■	-	hfoe-d
[2] Perno roscado (incluido en el suministro) FRB	-	-	■	■	frb-d

Códigos del producto

001	Serie
HEL	Válvula de arranque progresivo

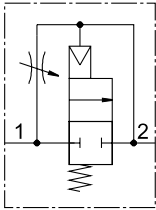
002	Conexión neumática
	Sin
1/8	Rosca interior G1/8
1/4	Rosca interior G1/4
3/8	Rosca interior G3/8
1/2	Rosca interior G1/2
3/4	Rosca interior G3/4
1	Rosca interior G1

003	Versión
D	Serie D, ejecución metálica

004	Tamaños
MINI	Patrón uniforme de 40 mm (sin placas base)
MIDI	Patrón uniforme de 55 mm (sin placas base)
MAXI	Patrón uniforme de 66 mm (sin placas base)

Hoja de datos

Función



- - Caudal
1000 ... 6500 l/min
- - Margen de temperatura
-10 ... +60 °C
- - Presión de funcionamiento
3 ... 16 bar



La duración de la generación de presión se regula mediante el estrangulador que se encuentra en la tapa de la válvula.

La presión de salida p2 aumenta lentamente en función de la posición ajustada del estrangulador. Cuando se alcanza la presión de conmutación, se abre el asiento principal de la válvula.

- Válvula de arranque progresivo de accionamiento neumático para la alimentación y descarga lentas en sistemas neumáticos (para la utilización con válvulas de cierre HE y HEE)
- Movimiento lento y seguro de los actuadores hasta su posición inicial
- Se evitan movimientos repentinos e imprevisibles
- Apertura de asiento principal con aprox. el 50 % de la presión de entrada
- Retardo de conmutación ajustable

Especificaciones técnicas generales

Tamaño	Mini				Midi				Maxi			
	G1/8	G1/4	G3/8	- ¹⁾	G1/4	G3/8	G1/2	G3/4	- ¹⁾	G1/2	G3/4	G1
Conexión neumática 1, 2												
Forma constructiva	Corredera del émbolo											
Tipo de accionamiento	Neumático											
Tipo de fijación	Con accesorios Instalación en la tubería											
Posición de montaje	Indistinta											
Clase de pureza del aire en la salida	Aire comprimido según ISO 8573-1:2010 [7:4:4] Gases inertes											
Función de la válvula	Válvula de 2/2 vías, monoestable cerrada											
Accionamiento manual auxiliar	No											
Función de escape	Estrangulable											
Tipo de reposición	Muelle mecánico											
Tipo de control	Directo											
Sentido de flujo	No reversible											
Junta	Blanda											

1) Sin placas base

† Nota: este producto es conforme con las normas ISO 1179-1 e ISO 228-1.

Valores característicos de caudal

Tamaño	Mini				Midi				Maxi		
	G1/8	G1/4	G3/8		G1/4	G3/8	G1/2	G3/4	G1/2	G3/4	G1
Caudal nominal normal qnN¹⁾ [l/min]											
En el sentido de flujo principal 1 → 2	1000	1500	1600		2600	3200	3600	3800	5600	6000	6500
Valor C [l/s*bar]											
En el sentido de flujo principal 1 → 2	4,5	7,1	7,6		9	16,5	19,8	20,5	26,9	33,9	28,3
Valor b											
En el sentido de flujo principal 1 → 2	0,46	0,41	0,3		0,59	0,39	0,37	0,48	0,36	0,38	0,54

1) Medición con p1 = 6 bar y Δp = 1 bar.

Hoja de datos

Condiciones de funcionamiento y del entorno	
Presión de funcionamiento [bar]	3 ... 16
Fluido de funcionamiento	Aire comprimido según ISO 8573-1:2010 [7:4:4] Gases inertes
Nota sobre el fluido de funcionamiento/mando	Puede funcionar con aire comprimido lubricado (posteriormente siempre deberá funcionar con aire lubricado)
Temperatura ambiente [°C]	-10 ... +60
Temperatura del medio [°C]	-10 ... +60
Clase de resistencia a la corrosión CRC ¹⁾	2

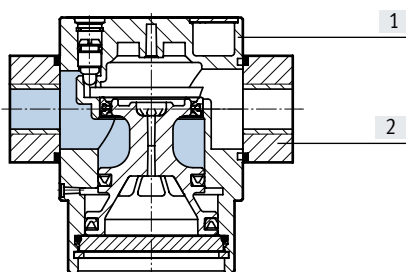
1) Clase de resistencia a la corrosión CRC 2 según la norma Festo FN 940070

Exposición moderada a la corrosión. Aplicación en interiores en los que puede producirse condensación. Piezas exteriores visibles cuya superficie debe cumplir requisitos esencialmente decorativos y que están en contacto directo con las atmósferas habituales en entornos industriales.

Pesos [g]			
Tamaño	Mini	Midi	Maxi
Válvula de arranque progresivo	126	270	394

Materiales

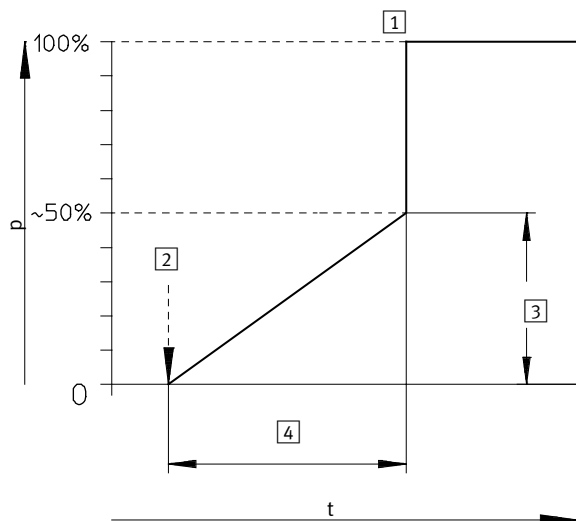
Vista en sección



Válvula de arranque progresivo	
[1] Cuerpo	Fundición inyectada de aluminio
[2] Placas base	Fundición inyectada de cinc
- Juntas	NBR
Nota sobre los materiales	En conformidad con la Directiva 2002/95/CE (RoHS)

Punto de conmutación para paso de la señal

Presión p en función del tiempo t



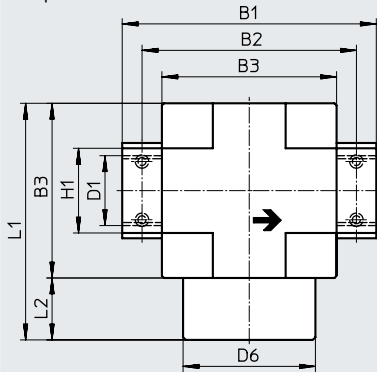
- [1] Presión de funcionamiento $p_2 (= p_1)$
- [2] Señal de arranque
- [3] Aumento progresivo de la presión
- [4] Retardo del tiempo de conmutación

Hoja de datos

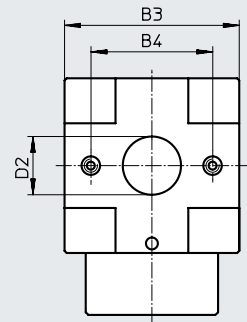
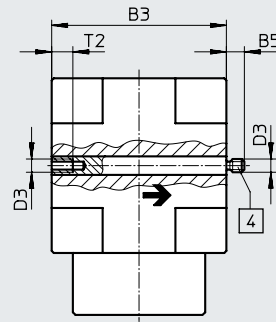
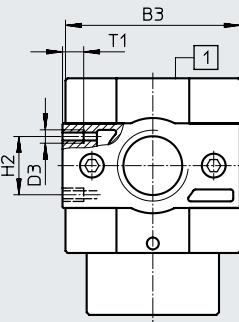
Dimensiones

Descarga de datos CAD → www.festo.com

Con placas base con unión roscada



Sin placas base



[1] Tornillo de regulación en el cuerpo

[4] Pernos roscados (sustituibles)

→ Sentido de flujo

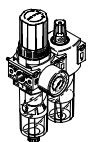
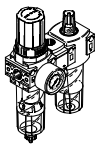
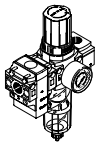
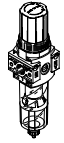
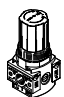
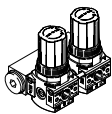

Código del producto	B1	B2	B3	B4	B5	D1	D2 ∅	D3	D6	H1	H2	L1	L2	T1	T2
Mini															
HEL-1/8-D-MINI	64	52	40	30	-	G1/8	-	M4	30	20	11	56	16	7	-
HEL-1/4-D-MINI						G1/4									
HEL-3/8-D-MINI	70					G3/8									
HEL-D-MINI	-	-				5,8	-	11		-	-			-	10
Midi															
HEL-1/4-D-MIDI	85	70	55	43	-	G1/4	-	M5	50	32	22	77	22	8	-
HEL-3/8-D-MIDI						G3/8									
HEL-1/2-D-MIDI						G1/2									
HEL-3/4-D-MIDI						G3/4									
HEL-D-MIDI	-	-				6,8	-	24		-	-			-	11
Maxi															
HEL-1/2-D-MAXI	96	80	66	46	-	G1/2	-	M5	50	32	22	89	23	8	-
HEL-3/4-D-MAXI						G3/4				40					
HEL-1-D-MAXI	116	91				G1				-	-			-	11
HEL-D-MAXI	-	-				6,8	-	30		-	-			-	11

Nota: este producto es conforme con las normas ISO 1179-1 e ISO 228-1.

Hoja de datos

Referencias de pedido			
Válvula de 2/2 vías, normalmente cerrada			
Tamaño	Conexión	N.º art.	Código del producto
Sin placas base			
Mini	–	170690	HEL-D-MINI
Midi	–	170691	HEL-D-MIDI
Maxi	–	170692	HEL-D-MAXI
Placas base con unión roscada			
Mini	G1/8	165076	HEL-1/8-D-MINI
	G1/4	165077	HEL-1/4-D-MINI
	G3/8	165078	HEL-3/8-D-MINI
Midi	G1/4	186521	HEL-1/4-D-MIDI
	G3/8	165079	HEL-3/8-D-MIDI
	G1/2	165080	HEL-1/2-D-MIDI
	G3/4	165081	HEL-3/4-D-MIDI
Maxi	G1/2	186522	HEL-1/2-D-MAXI
	G3/4	165082	HEL-3/4-D-MAXI
	G1	165083	HEL-1-D-MAXI

Cuadro general del producto unidades de mantenimiento serie D, ejecución en polímero

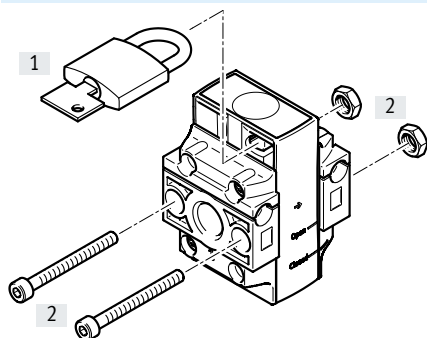
Código del producto	Tamaño	Conexión neumática		Margen de regulación de la presión [bar]	Grado de filtración [µm]		
		G1/4	G1/2		5	40	
Unidades de mantenimiento							
FRC		Mini	■	-	■	■	■
Unidades de mantenimiento combinadas							
FRC-K		Mini	■	-	■	-	■
LFR-K		Mini	■	-	■	-	■
Unidades individuales							
Unidades de filtro y regulador LFR		Mini	■	-	■	■	■
Reguladores de presión LR		Mini	■	-	■	-	-
Baterías de reguladores de presión LRB-K		Mini	-	■	■	-	-
Válvulas de cierre HE		Mini	■	-	-	-	-

Cuadro general del producto unidades de mantenimiento serie D, ejecución en polímero

Código del producto	Tamaño	Purga de condensado		Indicador de presión		Bloqueo del accionamiento	Funciones de regulación		→ Página/ Internet
		Manual giratoria	Semiautomática	Con manómetro	Sin manómetro	Botón giratorio con bloqueo	Con escape de aire secundario	Con función de flujo inverso	
Unidades de mantenimiento									
FRC	Mini	■	■	■	-	■	■	■	frc
Unidades de mantenimiento combinadas									
FRC-K	Mini	■	-	■	-	■	■	■	frc
LFR-K	Mini	■	-	■	-	■	■	■	lfr
Unidades individuales									
Unidades de filtro y regulador LFR	Mini	■	■	■	■	■	■	■	lfr
Reguladores de presión LR	Mini	-	-	■	■	■	■	■	lr
Baterías de reguladores de presión LRB-K	Mini	-	-	-	■	■	■	■	lrb
Válvulas de cierre HE	Mini	-	-	-	■	-	-	-	32

Cuadro general de periféricos

Cuadro general de periféricos



Elementos de fijación y accesorios

		→ Página/Internet
[1]	Candado LRVS-D	36
[2]	Tornillo cilíndrico con tuerca hexagonal para el montaje con la siguiente unidad de mantenimiento (2 unidades incluidas en el suministro) DIN 912-M4X40-8.8/DIN 934-M4-6AU	-
-	Tornillo cilíndrico para el montaje mural (2 unidades incluidas en el suministro) DIN 84-M4X45-4.8	-

Códigos del producto

Códigos del producto

001	Serie
HE	Válvula de escape de conexión

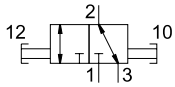
003	Versión
DB	Serie D, ejecución de polímero




002	Conexión neumática
1/4	Rosca interior G1/4

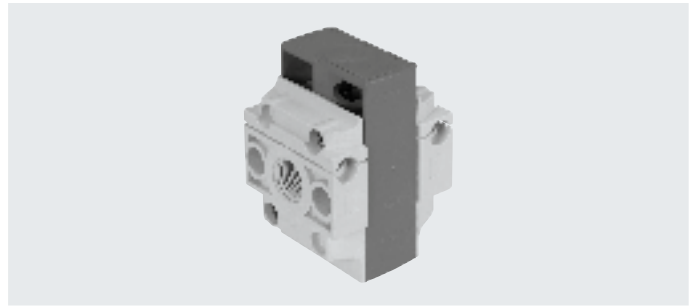
004	Tamaños
MINI	Patrón uniforme de 40 mm (sin placas base)

Hoja de datos

Función



-  - Caudal
2300 l/min
-  - Margen de temperatura
-5 ... +50 °C
-  - Presión de funcionamiento
0 ... 10 bar



- Válvula de cierre manual de 3/2 vías
- Es posible detectar la posición de conmutación
- Candado convencional para asegurar la posición de bloqueo

Especificaciones técnicas generales

Tamaño	Mini
Conexión neumática 1, 2	G1/4
Forma constructiva	Válvula de cierre
Tipo de accionamiento	Manual
Tipo de fijación	Instalación en la tubería Con taladro pasante
Posición de montaje	Indistinta
Clase de pureza del aire en la salida	Aire comprimido según ISO 8573-1:2010 [7:4:4] Gases inertes
Función de la válvula	Válvula biestable de 3/2 vías
Bloqueo del accionamiento	Candado (opcional)
Accionamiento manual auxiliar	No
Función de escape	No estrangulable
Tipo de control	Directo
Junta	Blanda

Valores característicos de caudal

Conexión neumática 1, 2	G1/4
Caudal nominal normal q_{nN}^1 [l/min]	
En el sentido de flujo principal 1 → 2	2300
En el sentido de la descarga 2 → 3	700
Valor C [l/s*bar]	
En el sentido de flujo principal 1 → 2	6,3
Valor b	
En el sentido de flujo principal 1 → 2	0,28

1) Medición con $p_1 = 6 \text{ bar}$ y $\Delta p = 1 \text{ bar}$.

Hoja de datos

Condiciones de funcionamiento y del entorno

Tamaño	Mini
Presión de funcionamiento [bar]	0 ... 10
Fluido de funcionamiento	Aire comprimido según ISO 8573-1:2010 [7:4:4] Gases inertes
Nota sobre el fluido de funcionamiento/mando	No es posible el funcionamiento con aire comprimido lubricado
Temperatura ambiente [°C]	-5 ... +50
Temperatura del medio [°C]	-5 ... +50
Clase de resistencia a la corrosión CRC ¹⁾	1

1) Clase de resistencia a la corrosión CRC 1 según la norma Festo FN 940070

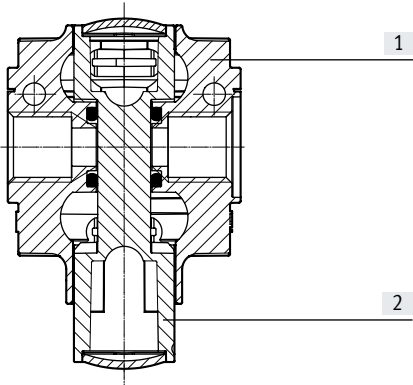
Baja exposición a la corrosión. Aplicación en interiores secos o como protección para el almacenamiento y el transporte. También es válido para piezas situadas bajo cubiertas, en zonas internas no visibles, o para piezas cubiertas en la aplicación concreta (p. ej., pasadores de accionamiento).

Pesos [g]

Tamaño	Mini
Válvula de cierre	66

Materiales

Vista en sección

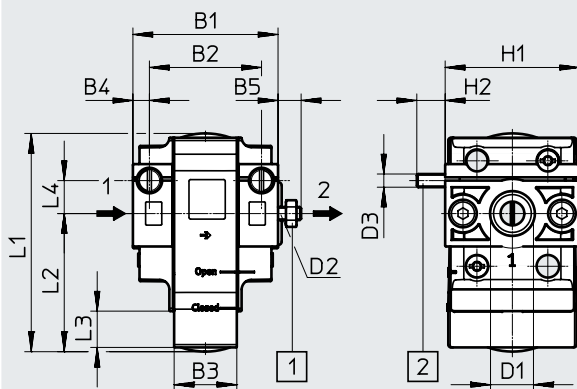


Válvula de cierre	Mini
[1] Cuerpo	Reforzado con PA
[2] Corredera del émbolo	POM
- Juntas	FPM
Nota sobre los materiales	En conformidad con la Directiva 2002/95/CE (RoHS)

Dimensiones

Descarga de datos CAD → www.festo.com

Mini



[1] Tornillo cilíndrico con tuerca hexagonal para el montaje con la siguiente unidad de mantenimiento (2 unidades incluidas en el suministro)

[2] Tornillo cilíndrico para el montaje mural (2 unidades incluidas en el suministro)

→ Sentido de flujo


Código del producto	B1	B2	B3	B4	B5	D1	D2	D3	H1	H2	L1	L2	L3	L4
HE-1/4-DB	44	34	19	5	7	G1/4	M4	M4	41	9	66	42	11	10

Referencias de pedido

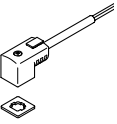
Tamaño	Conexión	N.º art.	Código del producto
Mini	G1/4	3563687	HE-1/4-DB-MINI

Accesorios


Referencias de pedido: caja tomacorriente MSSD Hojas de datos → Internet: mssd

	Descripción	Conexión eléctrica	Tipo de fijación de la conexión del cable	N.º art.	Código del producto
	Para HEE	3 pines	Tornillos prisioneros	151687	MSSD-EB
		4 pines	Conector IDC	192745	MSSD-EB-S-M14

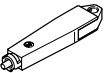
Referencias de pedido: conector tipo zócalo con cable KMEB Hojas de datos → Internet: kmeb

	Descripción	Tensión de funcionamiento	Conexión eléctrica	Indicación del estado de conmutación	Longitud del cable [m]	N.º art.	Código del producto
	Para HEE	24 V DC	3 pines	Diodo emisor de luz	2,5	151688	KMEB-1-24-2.5-LED
					5	151689	KMEB-1-24-5-LED
					10	193457	KMEB-1-24-10-LED
		230 V AC	3 pines	-	2,5	151690	KMEB-1-230AC-2.5
					5	151691	KMEB-1-230AC-5

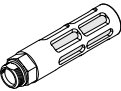
Referencias de pedido: junta iluminada MEB-LD Hojas de datos → Internet: meb

	Descripción	Margen de tensión de funcionamiento	N.º art.	Código del producto
	Para conector tipo zócalo con cable KMEB y caja tomacorriente MSSD-EB	12 ... 24 V DC	151717	MEB-LD-12-24DC
		230 V DC/AC ±10 %	151718	MEB-LD-230AC

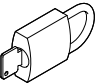
Referencias de pedido: accionamiento manual auxiliar AHB-MD/MF/MV

	Descripción	N.º art.	Código del producto
	Accionamiento y enclavamiento girando en 90°	157651	AHB-MD/MF/MV

Referencias de pedido: silenciador U Hojas de datos → Internet: u

	Conexión neumática	N.º art.	Código del producto
	G1/8	6841	U-1/8-B
	G1/4	6842	U-1/4-B
	G3/8	6843	U-3/8-B
	G1/2	6844	U-1/2-B
	G3/4	6845	U-3/4-B
	G1	151990	U-1-B

Referencias de pedido: candado LRV5-D

	Peso [g]	N.º art.	Código del producto
	120	193786	LRV5-D