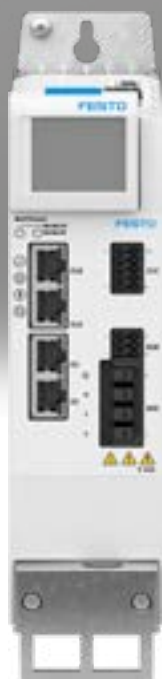


# Regulador de servoaccionamiento CMMT-AS

**FESTO**



Programa básico de Festo  
Resuelve el 80% de sus tareas de automatización

El programa básico de Festo es una selección previa de las funciones y los productos más importantes, y forma parte de nuestra gama de productos completa.

En todo el mundo: Rápida disponibilidad, también a largo plazo  
Convincente: Siempre con la calidad de Festo  
Rápida: Selección sencilla

En el programa básico encontrará la mejor relación calidad-precio para su automatización.

¡Busque la  
estrella!

## Características

### Información resumida

- Regulador de servoaccionamiento de uso universal para servomotores síncronos PM de hasta 6000 W de potencia continua
- Compatible con las series de motores EMMT-AS, EMME-AS, EMMB-AS y EMMS-AS, así como con motores de otros fabricantes
- Conexión monofásica/trifásica a red de 230/400 V AC, filtro de red y resistencia de frenado integrados, posibilidad de conexión para resistencia de frenado externa
- Regulación precisa del momento de giro, velocidad y posición
- Movimientos desde "punto a punto" hasta de interpolación
- Funciones de seguridad ampliamente integradas para regulador de servoaccionamiento, motor y eje con desconexión del motor y parada rápida automáticas
- Protocolos de bus

EtherCAT

PROFI  
NET

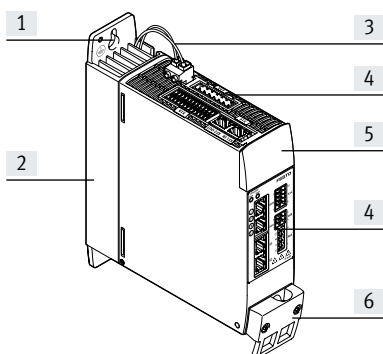
EtherNet/IP

Modbus

- Modbus TCP está disponible como protocolo adicional en todos los equipos Ethernet/IP
- Archivos de descripción de equipo y módulos funcionales preparados para la integración en sistemas PLC

- Configuración:
  - Automática mediante "Festo Automation Suite" y autoajuste
  - Directamente a través de bus de campo y PLC
  - Copia de seguridad de datos mediante PLC o unidad de mando CDSB
- Permite utilizar transmisores de valor absoluto digitales (EnDat, Hiperface, Nikon-A) en el motor, así como sistemas de medición incrementales (A/B, sen/cos) en el eje
- Funciones de seguridad integradas:
  - Desconexión segura del par (STO) hasta SIL3/cat. 4 PL e
  - Parada segura 1 (SS1) si se utiliza un dispositivo de conmutación de seguridad externo y un cableado adecuados del regulador de servoaccionamiento
  - Control de freno seguro (SBC) hasta SIL3/cat. 3 PL e
  - Salidas de diagnóstico STA y SBA para la respuesta de la función de seguridad activa

### Tecnología en detalle



- [1] Ranura alargada para la fijación del regulador de servoaccionamiento en la parte posterior del armario de maniobra
- [2] Disipador de calor. En el disipador de calor está instalada la resistencia de frenado interna
- [3] Conexión para resistencia de frenado
- [4] Conexiones
- [5] Placa ciega (opcional con unidad de mando enchufable CDSB → página 14)
- [6] Apantallamiento de cable y sujetacables

### Electric Motion Sizing

Diseño de actuadores electromecánicos



La forma rápida y segura de conseguir el conjunto de accionamiento óptimo: a partir de unos pocos datos de la aplicación, Electric Motion Sizing calcula las combinaciones adecuadas de eje eléctrico, motor eléctrico y regulador de servoaccionamiento. De esta forma obtiene todos los datos relevantes para la combinación seleccionada, incluidas la lista de piezas y la documentación. Así se evitan configuraciones erróneas, y se consigue una mejor eficiencia energética del sistema.

Además, la compatibilidad con Festo Automation Suite le facilita la puesta en funcionamiento.

Más información en [www.festo.com/ems](http://www.festo.com/ems)

## Características

Biblioteca para EPLAN

→ [www.festo.de/eplan](http://www.festo.de/eplan)

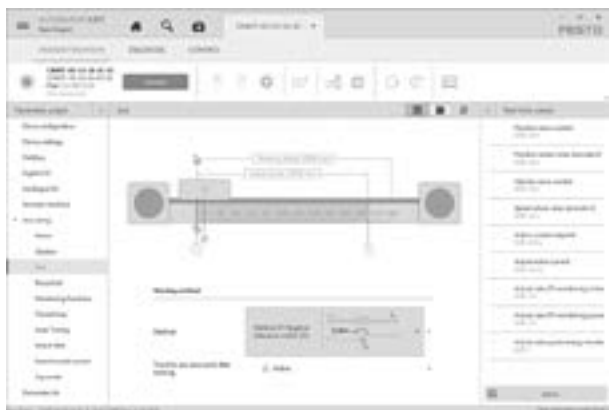


Macros EPLAN para el diseño rápido y seguro de proyectos eléctricos en combinación con reguladores de servoaccionamiento, motores y cables.

De este modo, la planificación es más fiable, la documentación es más completa, y no es necesario crear símbolos, gráficos ni datos maestros propios.

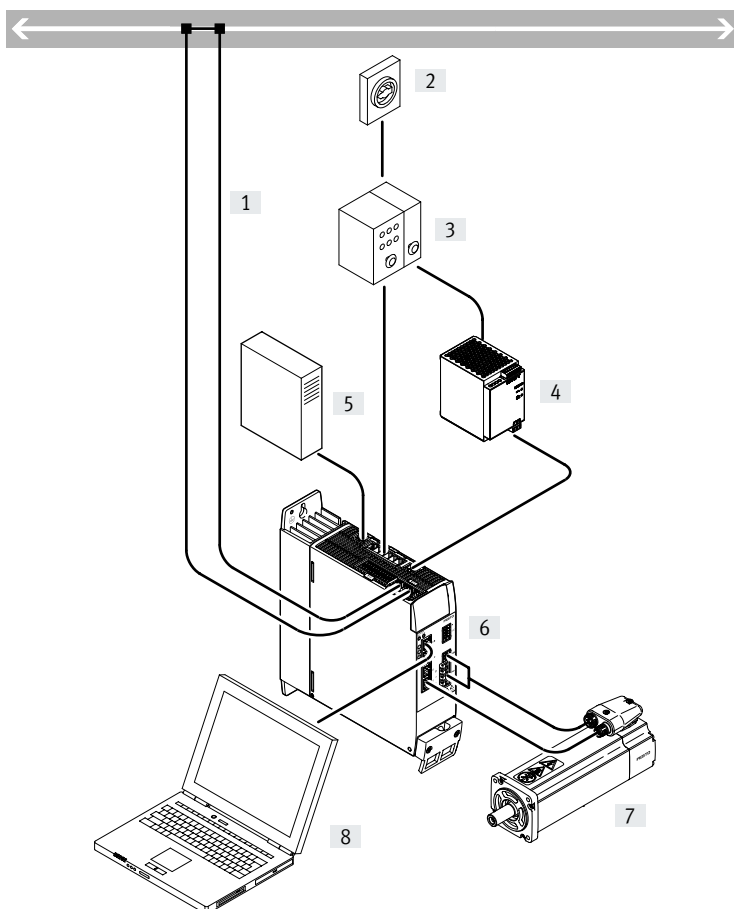
### Festo Automation Suite

Software de parametrización y programación para equipos electrónicos de Festo



- Parametrización, programación y puesta en funcionamiento en una interfaz de usuario clara y fácil de usar
- Una ayuda óptima para procesos complejos mediante programas de asistencia guiados (p. ej., para la primera puesta en funcionamiento, la configuración de actuadores, etc.)
- Acceso más rápido a los documentos requeridos y a información adicional
- Integración sencilla de los actuadores eléctricos en la programación del control

### Cuadro general del sistema



- [1] Bus/red
- [2] Interruptor principal
- [3] Interruptor de circuito de circuito/fusibles
- [4] Unidad de alimentación para la alimentación eléctrica de la lógica de 24 V DC (PELV)
- [5] Resistencia de frenado externa (opcional)
- [6] Regulador de servoaccionamiento CMMT-AS
- [7] Servomotor
- [8] PC con conexión Ethernet para la parametrización

## Códigos del producto

001	Serie	
<b>CMMT</b>	Controlador del motor	

002	Tipo de motor	
<b>AS</b>	AC síncrono	

003	Corriente nominal	
<b>C2</b>	2 A	
<b>C3</b>	3 A	
<b>C4</b>	4 A	
<b>C5</b>	5 A	
<b>C7</b>	7 A	
<b>C12</b>	12 A	

004	Tensión de entrada nominal	
<b>3A</b>	230 V AC/50-60Hz	
<b>11A</b>	400 V AC	

005	Número de fases	
	Monofásica	
<b>P3</b>	Trifásico	

006	Protocolo de bus/accionamiento	
<b>EC</b>	EtherCAT®	
<b>EP</b>	EtherNet/IP	
<b>PN</b>	PROFINET	

007	Función de seguridad	
<b>S1</b>	Seguridad estándar	

Hoja de datos

Protocolos de bus



EtherNet/IP



Especificaciones técnicas generales							
CMMT-AS-	C2-3A-...	C4-3A-...	C2-11A-...	C3-11A-...	C5-11A-...	C7-11A-...	C12-11A-...
Tipo de fijación	Placa de montaje atornillada						
Display	Diodo emisor de luz verde/amarillo/rojo o unidad de mando CDSB con indicación en texto claro						
Modo de funcionamiento del controlador	<ul style="list-style-type: none"> <li>Regulación en cascada</li> <li>Controlador de posición P</li> <li>Regulador de velocidad PI</li> <li>Regulador de intensidad PI para F o M</li> <li>Funcionamiento mediante perfil con modo de registro y modo directo</li> <li>Modo de interpolación mediante bus de campo</li> <li>Marcha de referencia/modo de ajuste/autoajuste</li> </ul>						
Modo de funcionamiento	<ul style="list-style-type: none"> <li>Regulación de campo orientado, resolución de posición de 24 bits/revolución</li> <li>Frecuencia de exploración de 16 kHz</li> <li>Modulación por ancho de pulsos con 8 o 16 kHz, modulación vectorial con tercer armónico (16 kHz solo con CMMT-AS-C2-3A y CMMT-AS-C4-3A)</li> <li>Registro de datos en tiempo real:                             <ul style="list-style-type: none"> <li>2 entradas Position-Capture</li> <li>2 salidas Position-Trigger</li> <li>2 entradas de sensor de posición</li> <li>1 interfaz SYNC para emulación o entrada de encoder</li> </ul> </li> </ul>						
Posición de montaje	Vertical						
Peso del producto [g]	1300	1400	2100	2100	2200	4100	4100

Protocolos de bus				
Multiprotocolo	CMMT-AS-...-MP			
Interfaz	EtherCAT	PROFINET RT/IRT	EtherNet/IP	Modbus TCP
Función	Conexión de bus entrante/saliente			
Acoplamiento de procesos	Modo interpolado CSP	AC1: actuadores de velocidad regulable	Actuadores de velocidad regulable	Actuadores de velocidad regulable
	Modo interpolado CSV	AC3: actuadores con función de posicionamiento	Actuadores con función de posicionamiento	Actuadores con función de posicionamiento
	Modo interpolado CST	AC4: servoaplicación síncrona		
	Modo punto a punto PP			
	Modo punto a punto PV			
	Modo punto a punto PT			
	Modo Homing HM			
	Tabla de registros con 128 entradas			
Perfil de comunicación	CiA402	PROFIdrive	DriveProfile	DriveProfile
	CoE (CANopen over EtherCAT)			
	EoE (Ethernet over EtherCAT)			
Velocidad máx. de transmisión en bus de campo [Mbit/s]	100			
Tipo de conexión	2 zócalos			
Técnica de conexión	RJ45			

## Hoja de datos

Datos eléctricos		CMMT-AS-	C2-3A...	C4-3A...	C2-11A...	C3-11A...	C5-11A...	C7-11A...	C12-11A...	
<b>Datos de la conexión de salida</b>										
Margen de tensión de salida	[V AC]	3x (0 – input)								
Corriente nominal por fase	[A <sub>eff</sub> ]	2	4	1,7	2,5	5	7	12		
Corriente de pico por fase	[A <sub>eff</sub> ]	6	12	5,1	7,5	15	21	36		
Duración máx. de corriente de pico (con fs ≥ 5 Hz)	[s]	2								
Potencia nominal	[W]	350	700	800	1200	2500	4000	6000		
Potencia de pico	[W]	1000	2000	2400	3600	7500	12000	18000		
Frecuencia de salida	[Hz]	0 ... 599								
Longitud máx. del cable del motor <sup>1)</sup>	[m]	25/25			50/100			25/100		
<b>Alimentación de carga AC</b>										
Fases de la tensión nominal de funcionamiento		Monofásica				Trifásica				
Margen de tensión de entrada	[V AC]	100 ... 230 (-20 %/+15 %)				200 ... 480 (-10 %/+10 %)				
Tensión nominal de funcionamiento	[V AC]	230				400				
Corriente nominal	[A <sub>eff</sub> ]	2,8	5,6	2	3	6	9	15		
Corriente de pico		8,4	16,8	6	9	18	27	45		
Frecuencia de red	[Hz]	48 ... 62								
Tensión del sistema según EN 61800-5-1	[V]	300								
Resistencia a cortocircuitos máx. de la red	[kA]	100				10				
Formas de la red		TN, TT, IT				TN, IT				
Filtro de red		Integrado								
<b>Alimentación de carga DC</b>										
Margen de tensión de entrada	[V DC]	80 ... 360				80 ... 700				
Tensión máxima entre circuitos	[V DC]	395				800				
Corriente nominal										
Con 320 V DC	[A]	1,3	2,6	–	–	–	–	–	–	
Con 560 V DC	[A]	–	–	1,5	2,3	4,7	7,5	11,2		
<b>Alimentación de la lógica</b>										
Tensión nominal	[V DC]	24 ±20 %								
Consumo de corriente máx.	[A]	0,5/2,3 <sup>2)</sup>					0,5/2,5 <sup>2)</sup>			

1) Sin/con filtro de red externo

2) Corriente máx. en su ejecución completa, con dos sensores de posición, salida de frenado y todas las I/O conectadas con cargas especificadas máximas

Resistencia de frenado		CMMT-AS-	C2-3A...	C4-3A...	C2-11A...	C3-11A...	C5-11A...	C7-11A...	C12-11A...
Integrada									
Resistencia	[Ω]	100			130			47	
Potencia de pulso	[kW]	1,6			5			13,6	
Energía de pulso	[Ws]	230			850			1200	
Potencia nominal	[W]	23			48		48		58
Externa									
Resistencia	[Ω]	100 ... 160		67 ... 100		130 ... 250		130 ... 250	
Potencia continua máx.	[W]	180		350		400		600	
								1200	
								1500	
								3000	

Conexiones auxiliares del motor		CMMT-AS-	C2-3A...	C4-3A...	C2-11A...	C3-11A...	C5-11A...	C7-11A...	C12-11A...	
Supervisión de la temperatura del motor										
Digital		Conexión para termostato (PTC, contacto normalmente cerrado o normalmente abierto)								
Análogica		Conexión para sensor de temperatura analógico (KTY81 ... 84, NTC, Pt1000)								
Salida para freno de inmovilización										
Versión		High-Side-Switch; 24 V; con supervisión interna								
Corriente de salida	[A]	1,0					1,3		1,5	
Salida para un 2.º freno										
Versión		High-Side-Switch; 24 V; con supervisión interna								
Corriente de salida	[A]	0,1								

## Hoja de datos

<b>Interfaces</b>	
<b>Ethernet</b>	
Función	Parametrización y puesta en funcionamiento
Protocolo	DHCP
	TCP/IP
<b>Sensores de posición</b>	
Función de sensor de posición 1	Encoder ENDAT 2.1
	Encoder ENDAT 2.2
	Encoder Hiperface
	Encoder incremental
	Encoder SEN/COS
	BISS-C
Función de sensor de posición 2	Nikon-A
	Encoder incremental
	Encoder SEN/COS
<b>Sincronización</b>	
Función	Emulación de encoder A/B/Z
	Entrada de encoder A/B/Z
Salida de encoder, características	1 MHz de frecuencia de salida máxima
	Resolución de hasta 16384 ppr
Entrada de encoder, características	1 MHz de frecuencia de entrada máxima
	Resolución de hasta 16384 ppr
<b>Entrada/salida</b>	
<b>Entradas digitales</b>	
Cantidad	10 ... 12 (según la ejecución)
Cantidad de alta velocidad	2
Resolución temporal de alta velocidad [µs]	1
Lógica de conmutación	PNP
Características	Sin aislamiento galvánico
	Configuración parcialmente libre
	Entradas de seguridad parciales
Especificación	Según IEC 61131-2, tipo 3
Margen de trabajo [V]	0 ... 30
<b>Salidas digitales</b>	
Cantidad	4 ... 6 (según la ejecución)
Cantidad de alta velocidad	2
Resolución temporal de alta velocidad [µs]	1
Lógica de conmutación	PNP
Características	Sin aislamiento galvánico
	Configuración parcialmente libre
Corriente máx. [mA]	20
<b>Entradas de valor nominal analógicas</b>	
Cantidad	1
Características	Entrada diferencial
	Configurable para corriente/fuerza, revoluciones y posición
Margen de trabajo [V]	±10
Impedancia [kΩ]	70
<b>Salidas de conmutación libres de potencial</b>	
Cantidad	1
Corriente máx. [mA]	50

## Hoja de datos

Características de ingeniería de seguridad	
Función de seguridad según EN 61800-5-2	Desconexión segura del par (STO) Parada segura 1 (SS1) Control de freno seguro (SBC)
Nivel de prestaciones (PL) según EN ISO 13849-1	
Desconexión segura del par (STO)	Categoría 4, nivel de prestaciones e
Control de freno seguro (SBC)	Categoría 3, nivel de prestaciones e
Nivel de integridad de seguridad (SIL) según EN 62061 y EN 61508	
Desconexión segura del par (STO)	SIL 3/SILCL 3
Control de freno seguro (SBC)	SIL 3/SILCL 3
Organismo que expide el certificado y nº	TÜV Rheinland (reglamentaciones técnicas) 01/205/5640.00/18
Intervalo de prueba	
Desconexión segura del par (STO)	Hasta 20a
Control de freno seguro (SBC)	24 h
Cobertura de diagnóstico [%]	Hasta 97
Safe Failure Fraction (SFF) [%]	Hasta 99
Tolerancia de fallos del hardware	1

Condiciones de funcionamiento y del entorno	
Grado de protección	IP20
Temperatura ambiente <sup>1)</sup> [°C]	0 ... +50
Temperatura de almacenamiento [°C]	-25 ... +55
Humedad relativa del aire [%]	5 ... 90 (sin condensación)
Clase de protección	I
Categoría de sobretensión	III
Grado de contaminación	2
Resistencia a los picos de tensión [kV]	6
Altura máx. de emplazamiento <sup>2)</sup> [m]	2000
Resistencia a impactos y vibraciones	Según EN 61800-2 y EN 61800-5-1
Marcado CE (véase la declaración de conformidad)	Según la Directiva sobre CEM de la UE <sup>3)</sup> Según la Directiva de máquinas de la UE Según la Directiva de baja tensión de la UE Según la Directiva 2002/95/CE (RoHS)
Marcado UKCA (véase la declaración de conformidad)	Según la normativa CEM del Reino Unido Según la normativa RoHS del Reino Unido Según la normativa sobre máquinas del Reino Unido
Marcado KC	KC-CEM
Certificación	c UL us - Listed (OL) RCM
Nota sobre los materiales	Contiene sustancias que afectan al proceso de pintura En conformidad con la Directiva 2002/95/CE (RoHS)

1) Por encima de 40 °C, la potencia se reduce un 3 % por K.

2) Por encima de 1000 m, la potencia se reduce un 1 % por cada 100 m.

3) Consulte el ámbito de aplicación en la declaración de conformidad CE: [www.festo.com/sp](http://www.festo.com/sp) → Certificados.

En caso de existir limitaciones de utilización de los equipos en zonas residenciales, comerciales e industriales, así como en empresas pequeñas, es posible que deban adoptarse medidas adicionales para reducir la emisión de interferencias.



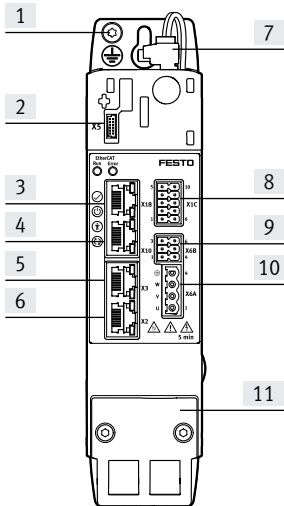
Hoja de datos

Vista del regulador de servoaccionamiento

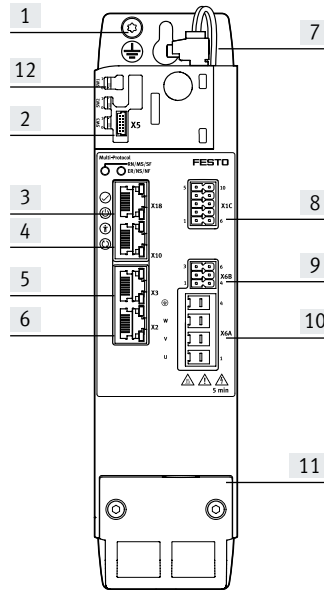
Vista frontal

- [1] Conexión de tierra de protección del cuerpo
- [2] [X5] Conexión para unidad de mando (detrás de la placa ciega)
- [3] [X18] Ethernet estándar
- [4] [X10] Sincronización del equipo
- [5] [X3] Sensor de posición 2
- [6] [X2] Sensor de posición 1
- [7] [X9B] Conexión de resistencia de frenado
- [8] [X1C] Entradas/salidas al eje
- [9] [X6B] Conexión auxiliar del motor
- [10] [X6A] Conexión de fases del motor
- [11] Apantallamiento de cable y sujetacables
- [12] Interruptor DIL para cambio de posición manual del bus de campo

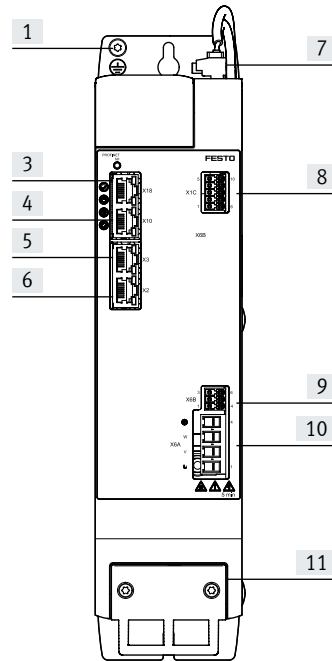
CMMT-AS-...-3A



CMMT-AS-C2/C3/C5-...-11A



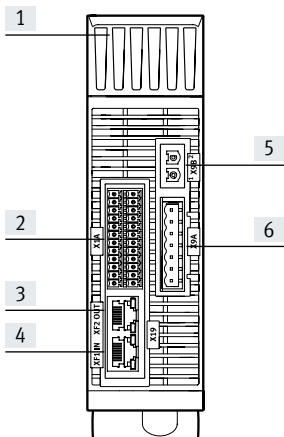
CMMT-AS-C7/C12-...-11A



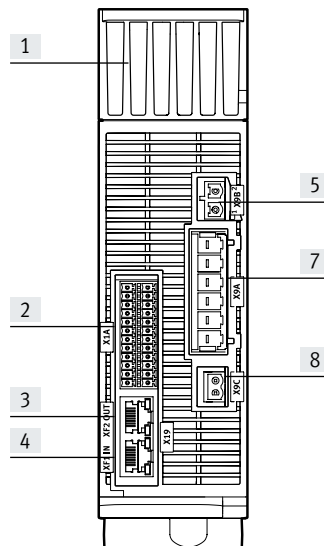
Vista en planta

- [1] Disipador de calor
- [2] [X1A] Interfaz I/O
- [3] [XF2 OUT] Interfaz RTE, puerto 2
- [4] [XF1 IN] Interfaz RTE, puerto 1
- [5] [X9B] Conexión de resistencia de frenado
- [6] [X9A] Alimentación: tensión de red, circuito intermedio y lógica
- [7] [X9A] Alimentación: tensión de red y de circuito intermedio
- [8] [X9C] Alimentación: tensión de la lógica

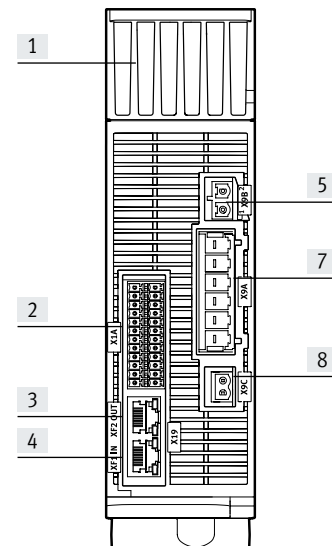
CMMT-AS-...-3A



CMMT-AS-C2/C3/C5-...-11A

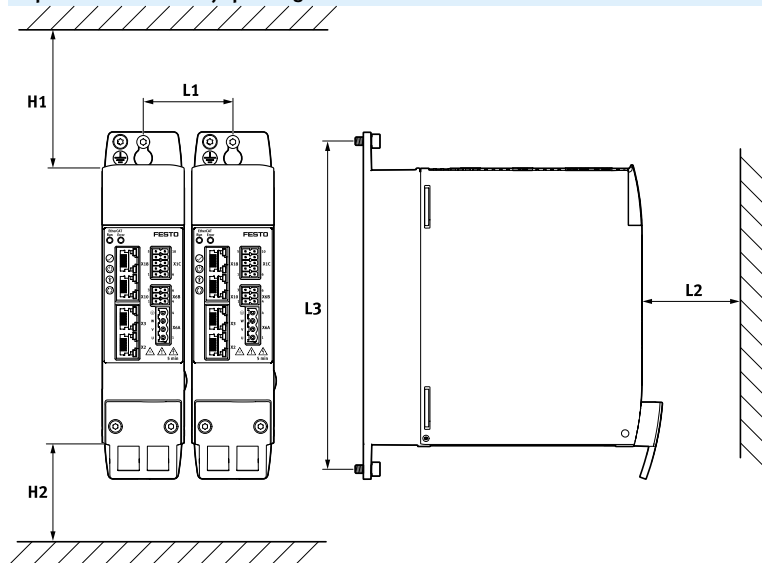


CMMT-AS-C7/C12-...-11A



## Hoja de datos

## Espacio libre de montaje para reguladores de servoaccionamiento



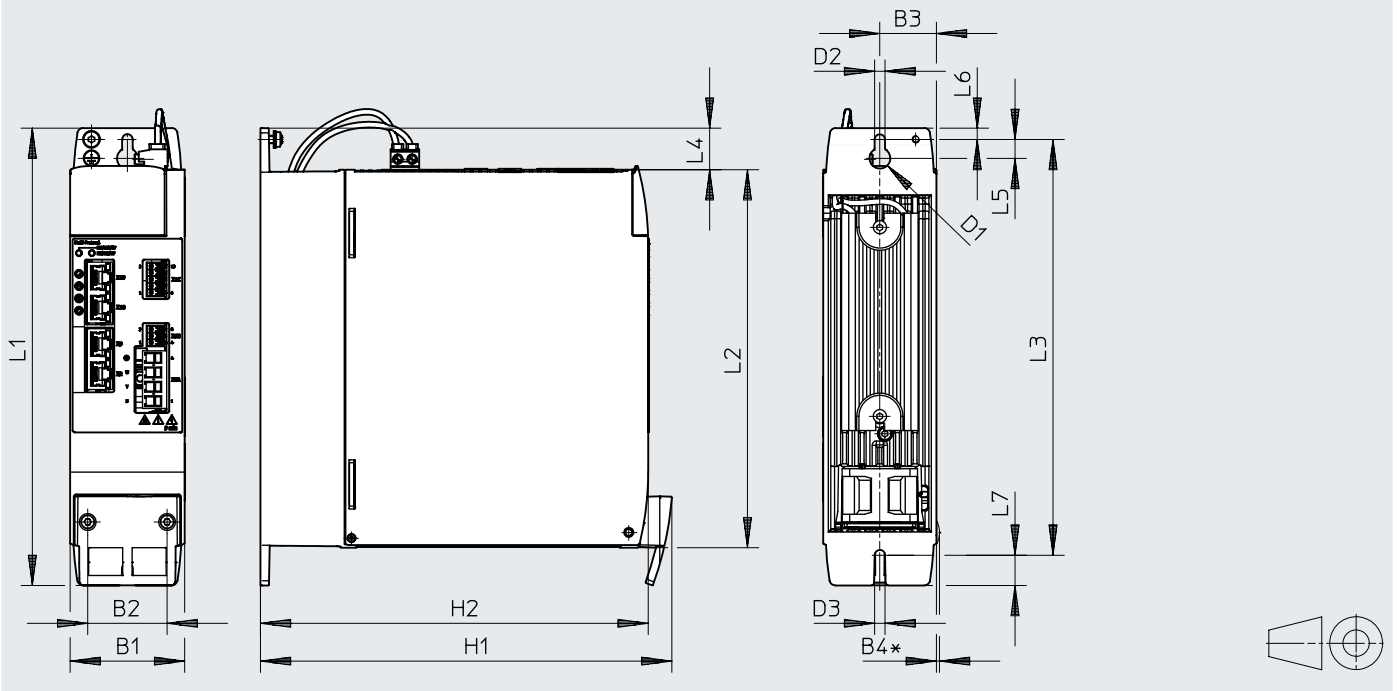
Código de producto	H1	H2 <sup>1)</sup>	L1	L2	L3
CMMT-AS-C2-...-3A	70	70	52	70	200
CMMT-AS-C4-...-3A					
CMMT-AS-C2-...-11A	100	70	62	70	230
CMMT-AS-C3-...-11A					
CMMT-AS-C5-...-11A					
CMMT-AS-C7-...-11A	100	70	78	70	300
CMMT-AS-C12-...-11A					

1) Para un cableado óptimo del cable del motor o del encoder se recomienda dejar en la parte inferior del regulador de servoaccionamiento un espacio libre para el montaje de 150 mm

Hoja de datos

Dimensiones

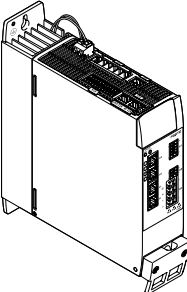
Descarga de datos CAD → [www.festo.com](http://www.festo.com)



Código de producto	B1	B2	B3	B4	D1 ∅	D2	D3	H1
CMMT-AS-2-...-3A	50	34	25	-	11	5,5	5,5	183
CMMT-AS-4-...-3A								
CMMT-AS-2-...-11A	60	42	29,7	1,6	11	5,5	5,5	218
CMMT-AS-3-...-11A								
CMMT-AS-5-...-11A								
CMMT-AS-7-...-11A	75	44	37,5	1,6	11	5,5	5,5	224
CMMT-AS-12-...-11A								

Código de producto	H2	L1	L2	L3	L4	L5	L6	L7
CMMT-AS-2-...-3A	170	212	170	200	22	10	6	9
CMMT-AS-4-...-3A								
CMMT-AS-2-...-11A	205	242	198	220	22	10	6	16
CMMT-AS-3-...-11A								
CMMT-AS-5-...-11A								
CMMT-AS-7-...-11A	205	319	276	300	22	10	6	13
CMMT-AS-12-...-11A								

## Hoja de datos

Referencias de pedido	Descripción	Número de fases	Corriente nominal	Nº art.	Código de producto		
	<p>El surtido de conectores NEKM (→ página 14) no está incluido en el suministro del regulador de servoaccionamiento.</p>	<b>Protocolo de bus: EtherCAT</b>					
		Monofásico	2	★ 5340819	CMMT-AS-C2-3A-EC-S1		
			4	★ 5340820	CMMT-AS-C4-3A-EC-S1		
		Trifásico	2	★ 5340821	CMMT-AS-C2-11A-P3-EC-S1		
			3	★ 5340822	CMMT-AS-C3-11A-P3-EC-S1		
			5	★ 5340823	CMMT-AS-C5-11A-P3-EC-S1		
			7	8133354	CMMT-AS-C7-11A-P3-EC-S1		
			12	8133355	CMMT-AS-C12-11A-P3-EC-S1		
		<b>Protocolo de bus: PROFINET RT/IRT</b>					
		Monofásico	2	★ 5340814	CMMT-AS-C2-3A-PN-S1		
			4	★ 5340815	CMMT-AS-C4-3A-PN-S1		
		Trifásico	2	★ 5340816	CMMT-AS-C2-11A-P3-PN-S1		
			3	★ 5340817	CMMT-AS-C3-11A-P3-PN-S1		
			5	★ 5340818	CMMT-AS-C5-11A-P3-PN-S1		
			7	8133352	CMMT-AS-C7-11A-P3-PN-S1		
			12	★ 8133353	CMMT-AS-C12-11A-P3-PN-S1		
		<b>Protocolo de bus: EtherNet/IP y Modbus TCP</b>					
		Monofásico	2	★ 5340824	CMMT-AS-C2-3A-EP-S1		
			4	★ 5340825	CMMT-AS-C4-3A-EP-S1		
		Trifásico	2	★ 5340826	CMMT-AS-C2-11A-P3-EP-S1		
			3	★ 5340827	CMMT-AS-C3-11A-P3-EP-S1		
			5	★ 5340828	CMMT-AS-C5-11A-P3-EP-S1		
			7	8133356	CMMT-AS-C7-11A-P3-EP-S1		
			12	8133357	CMMT-AS-C12-11A-P3-EP-S1		
			<p>El surtido de conectores NEKM (→ página 14) está incluido en el suministro del regulador de servoaccionamiento.</p>	<b>Multiprotocolo</b>			
				Monofásico	2	★ 8143163	CMMT-AS-C2-3A-MP-S1
					4	★ 8143164	CMMT-AS-C4-3A-MP-S1
				Trifásico	2	★ 8143165	CMMT-AS-C2-11A-P3-MP-S1
	3			★ 8143166	CMMT-AS-C3-11A-P3-MP-S1		
	5			★ 8143167	CMMT-AS-C5-11A-P3-MP-S1		
	7			★ 8143168	CMMT-AS-C7-11A-P3-MP-S1		
	12			★ 8143169	CMMT-AS-C12-11A-P3-MP-S1		

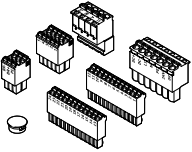
Referencias de pedido: producto modular

Tabla de pedidos					
Serie			Condiciones	Código	Código a introducir
CMMT-AS-...	-3A	-11A			
Referencia básica	<b>5111184</b>	<b>5111189</b>			
Serie	CMMT			<b>CMMT</b>	CMMT
Tipo de motor	AC síncrono			<b>-AS</b>	-AS
Corriente nominal					
2 A				<b>-C2</b>	
3 A	-		[1]	<b>-C3</b>	
4 A		-	[2]	<b>-C4</b>	
5 A	-		[1]	<b>-C5</b>	
7 A	-		[1]	<b>-C7</b>	
12 A	-		[1]	<b>-C12</b>	
Tensión de entrada nominal					
230 VAC/50-60 Hz		-		<b>-3A</b>	
400 VAC	-			<b>-11A</b>	
Número de fases					
Monofásico		-			
Trifásico	-			<b>-P3</b>	
Protocolo de bus/control					
	EtherCAT			<b>-EC</b>	
	PROFINET RT/IRT			<b>-PN</b>	
	EtherNet/IP y Modbus TCP			<b>-EP</b>	
	Multiprotocolo			<b>-MP</b>	
Función de seguridad					
	Seguridad estándar			<b>-S1</b>	-S1

[1] C3, C5, C7, C12 Solo con tensión de entrada nominal 11A  
 [2] C4 Solo con tensión de entrada nominal 3A

## Accesorios

## Referencias de pedido: accesorios requeridos

	Descripción	Para CMMT-AS...		Nº art.	Código de producto
		-3A	-11A		
<b>Surtido de conectores</b>					
	Para conexión punto a punto	■	-	★ 4325822	NEKM-C6-C16-S
	Para cableado doble	■	-	★ 5054513	NEKM-C6-C16-D
	Para conexión punto a punto	-	■	★ 5119205	NEKM-C6-C45-P3-S
	Para cableado doble	-	■	★ 5118001	NEKM-C6-C45-P3-D
CMMT-AS-...: No incluido en el suministro del regulador de servoaccionamiento.					
CMMT-AS-...-MP-... (multiprotocolo): Incluido en el suministro del regulador de servoaccionamiento. Surtido de conectores para cableado doble (incluido).					

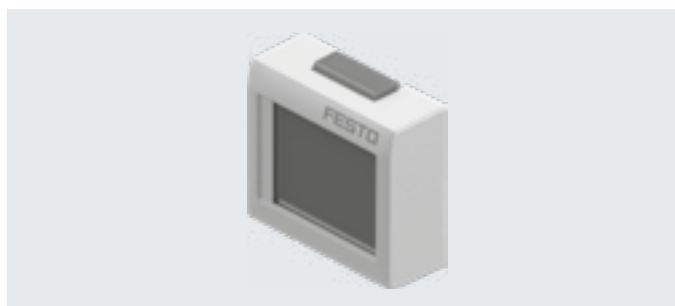
## Referencias de pedido: accesorios opcionales

## Unidad de mando CDSB-A1

- Posibilidad de visualización de mensajes en texto completo. De esta forma pueden leerse fácilmente errores, advertencias o datos seleccionados
- Copia de seguridad sencilla de los parámetros y el firmware en la unidad, por ejemplo, para la puesta en funcionamiento de la serie o en caso de cambio de equipo
- Una sola unidad de mando puede utilizarse para varios reguladores de servoaccionamiento

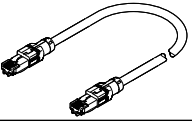
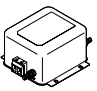
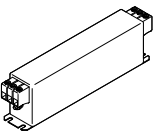
- Elemento de mando: pantalla táctil
- Pantalla: TFT en color
- Tamaño de visualización: 1,77"
- Memoria de usuario: 3 GB
- Interfaz USB: USB 2.0 tipo mini

Otras especificaciones técnicas:  
→ Internet: cdsb

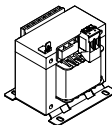
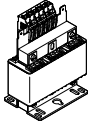


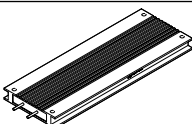
Temperatura ambiente	Temperatura de almacenamiento	Grado de protección	Peso	Nº art.	Código de producto
[°C]	[°C]		[g]		
0 ... 60	-20 ... +70	IP20	40	★ 8070984	CDSB-A1
No incluido en el suministro del regulador de servoaccionamiento					

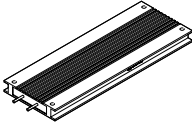
## Referencias de pedido: accesorios opcionales

	Descripción	Nº art.	Código de producto
<b>Cable de conexión</b>			
	<ul style="list-style-type: none"> <li>• Cable de red para la conexión "daisy chain" de las interfaces de bus X19A/B</li> <li>• Cable de red para funcionalidad de maestro/esclavo (X10-X10)</li> <li>• Ethernet categoría Cat 5e</li> <li>• No incluido en el suministro del regulador de servoaccionamiento</li> </ul>	★ 8082383	NEBC-R3G8-KS-0.2-N-S-R3G8-ET
<b>Filtro de red</b>			
	Monofásico, 8 A, suficiente para: 2x CMMT-AS-C2-3A o 1x CMMT-AS-C4-3A	★ 8088928	CAMF-C6-F-C8-3A
	Monofásico, 20 A, suficiente para: 6x CMMT-AS-C2-3A o 3x CMMT-AS-C4-3A	★ 8088929	CAMF-C6-F-C20-3A
	Trifásico, 16 A, suficiente para: 8x CMMT-AS-C2-11A o 5x CMMT-AS-C3-11A o 2x CMMT-AS-C5-11A o 2x CMMT-AS-C7-11A o 1x CMMT-AS-C12-11A	8096868	CAMF-C6-F-C16-11A
	Trifásico, 42 A, suficiente para: 21x CMMT-AS-C2-11A o 14x CMMT-AS-C3-11A o 7x CMMT-AS-C5-11A o 5x CMMT-AS-C7-11A o 3x CMMT-AS-C12-11A	8096894	CAMF-C6-F-C42-11A
No incluido en el suministro del regulador de servoaccionamiento			

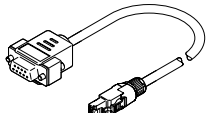
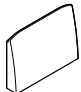
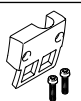
Accesorios

Referencias de pedido: accesorios opcionales		Nº art.	Código de producto
	Descripción		
<b>Inductancia de red</b>			
	Monofásica, 6 A, suficiente para: 2x CMMT-AS-C2-3A o 1x CMMT-AS-C4-3A	★ 8088930	CAMF-C6-FD-C6-3A
	Trifásica, 6 A, suficiente para: 3x CMMT-AS-C2-11A o 2x CMMT-AS-C3-11A o 1x CMMT-AS-C5-11A	8096867	CAMF-C6-FD-C6-11A
No incluido en el suministro del regulador de servoaccionamiento			

Referencias de pedido: accesorios opcionales		Valor de resistencia	Potencia nominal con 380 V	Energía de impulso con 380 V	Nº art.	Código de producto	Hojas de datos → Internet: cacr
		[Ω]	[W]	[Ws]			
<b>Resistencia de frenado</b>							
							
Para código de producto CMMT-AS-							
C2-3A	C4-3A						
–	■	72	150	2000	1336611	CACR-LE2-72-W500	
■	■	100	150	2000	1336615	CACR-LE2-100-W500	
–	■	67	720	10800	1336617	CACR-KL2-67-W1800	
■	■	100	720	10800	8091545	CACR-KL2-100-W1800	
No incluido en el suministro del regulador de servoaccionamiento							

Referencias de pedido: accesorios opcionales		Valor de resistencia	Potencia nominal con 780 V	Energía de impulso con 780 V	Nº art.	Código de producto	Hojas de datos → Internet: cacr		
		[Ω]	[W]	[Ws]					
<b>Resistencia de frenado</b>									
									
Para código de producto CMMT-AS-									
C2-11A	C3-11A	C5-11A	C7-11A	C12-11A					
–	–	–	–	■	50	120	1800	2882342	CACR-LE2-50-W500
–	–	–	■	–	72	120	1800	1336611	CACR-LE2-72-W500
–	–	■	–	–	100	120	1800	1336615	CACR-LE2-100-W500
■	■	–	–	–	240	120	1800	8091543	CACR-LE2-240-W500
–	–	–	–	■	40	480	7200	2882343	CACR-KL2-40-W2000
–	–	–	■	–	67	720	10800	1336617	CACR-KL2-67-W1800
■	■	–	–	–	240	720	10800	8091544	CACR-KL2-240-W1800
–	–	■	–	–	100	720	10800	8091545	CACR-KL2-100-W1800
No incluido en el suministro del regulador de servoaccionamiento									

## Accesorios

Referencias de pedido: accesorios opcionales						
	Descripción	Para CMMT-AS-			Nº art.	Código de producto
		C2/C4 -...-3A	C2/C3/C5 -...-11A	C7/C12 -...-11A		
<b>Adaptador</b>						
	Es necesario en combinación con los ejes lineales EGC-...-M1/M2 o ELGA-...-M1/M2 (sistema de medición de recorrido externo) como adaptador entre el cable del encoder NEBM-M12G8-...-V3 y la interfaz X3 (sensor de posición 2) No incluido en el suministro del regulador de servoaccionamiento				<b>8106112</b>	<b>NEFM-S1G9-K-0,5-R3G8</b>
<b>Placa ciega</b>						
	<ul style="list-style-type: none"> <li>Sirve para cubrir las conexiones cuando no se utiliza una unidad de mando</li> <li>Incluido en el suministro del regulador de servoaccionamiento</li> </ul>	■	■	■	★ <b>5395254</b>	<b>CAFC-06-C</b>
<b>Apantallamiento de cable</b>						
	<ul style="list-style-type: none"> <li>Sirve para fijar la pantalla y como sujetacables del cable del motor</li> <li>Incluido en el suministro del regulador de servoaccionamiento</li> </ul>	■	-	-	<b>5326867</b>	<b>CAMA-C6-SK-S2</b>
		-	■	-	<b>5335956</b>	<b>CAMA-C6-SK-S3</b>
		-	-	■	★ <b>8114689</b>	<b>CAMA-C6-SK-S4</b>