

## Cilindro compacto ADN-C, ISO 21287

**FESTO**



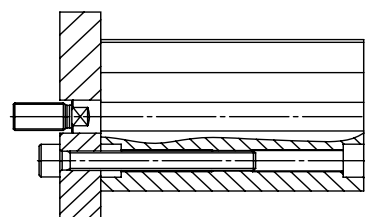
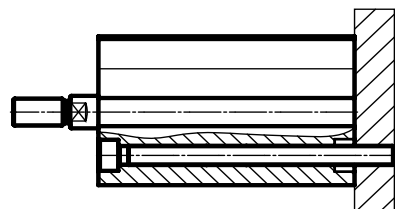
## Características

### Información resumida

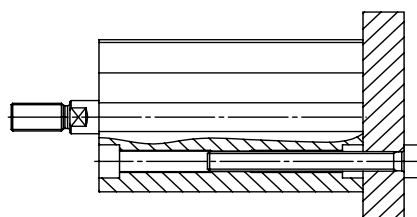
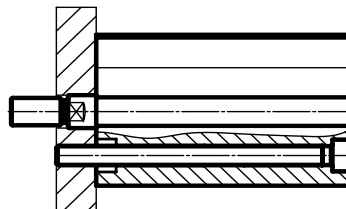



### Posibilidades de fijación

Por delante



Por detrás



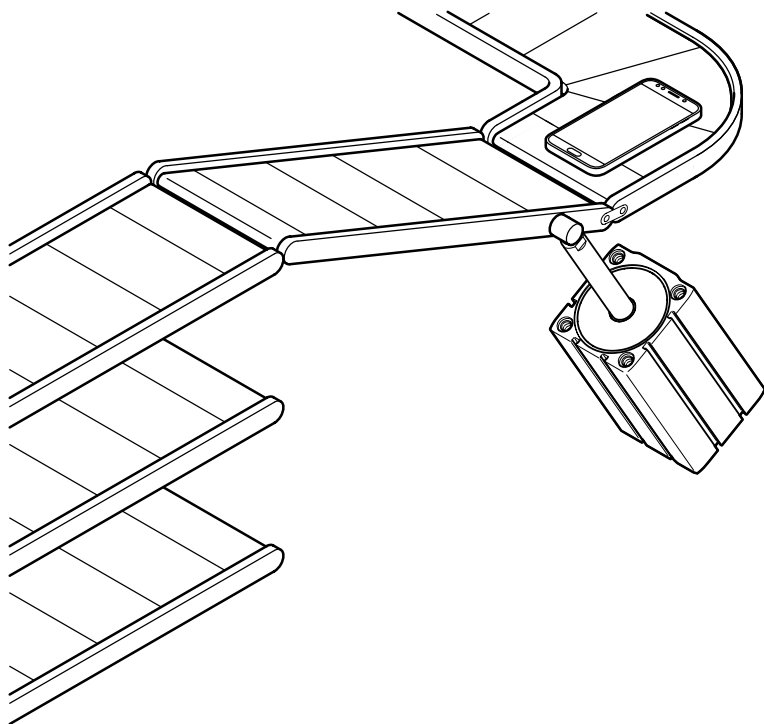
-  - **Nota**

∅ 12 ... 80 mm: el patrón de taladros cumple con la norma ISO 21287

## Características

### Ejemplo de aplicación

Desplazamiento de cintas transportadoras



## Códigos del producto

001	Serie	
ADN	Cilindro compacto, de doble efecto, basado en ISO 21287	

002	Diámetro del émbolo	
12	12	
16	16	
20	20	
25	25	
32	32	
40	40	
50	50	
63	63	
80	80	

003	Carrera	
5	5	
10	10	
15	15	
20	20	
25	25	
30	30	
35	35	
40	40	
50	50	
60	60	
70	70	
80	80	

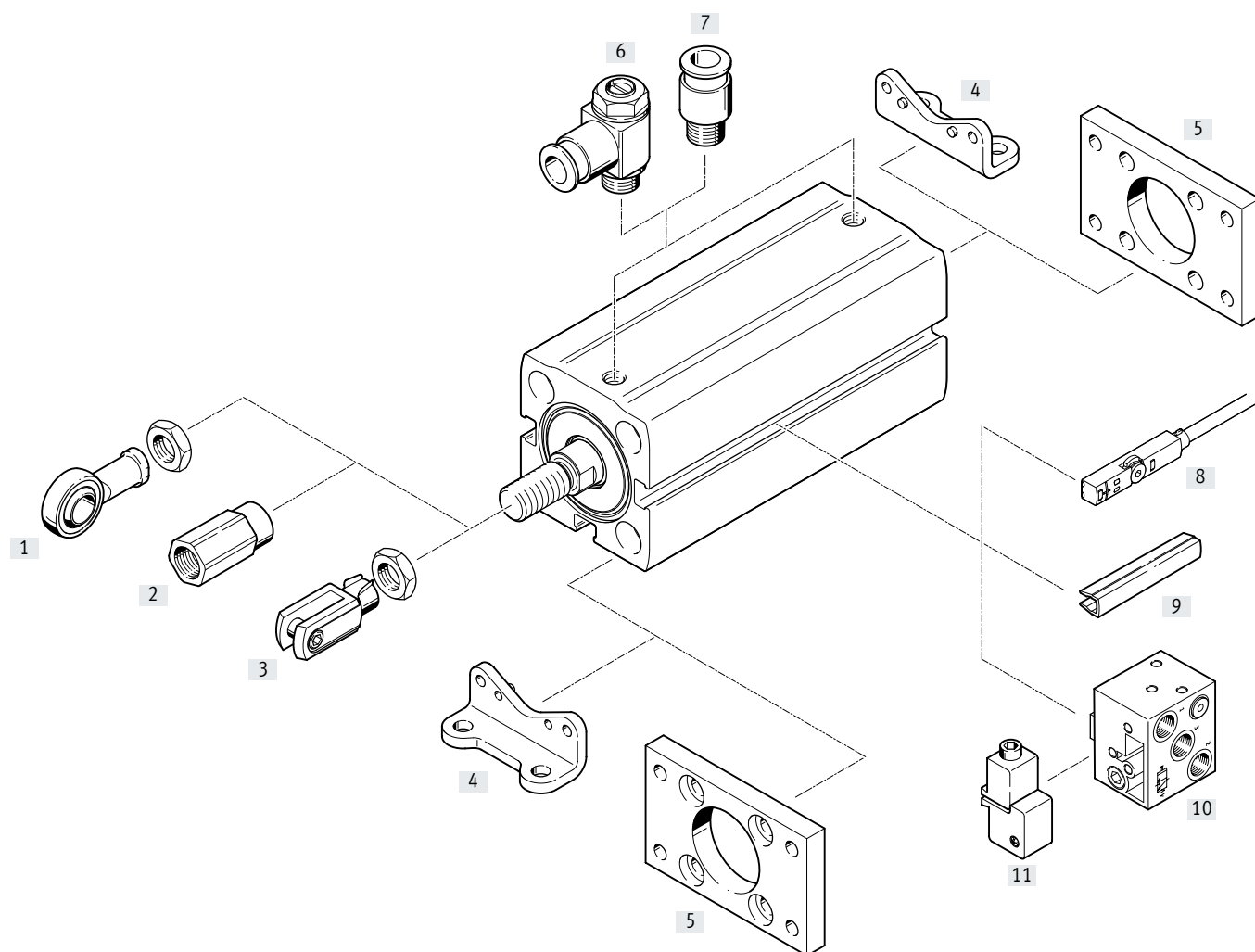
004	Tipo de rosca del vástago	
A	Rosca exterior	
I	Rosca interior	

005	Amortiguación	
P	Anillos amortiguadores/placas amortiguadoras elásticos en ambos lados	
PPS	Amortiguación neumática, autorregulable en ambos lados	

006	Detección de posiciones	
A	Para sensor de proximidad	

007	Generación	
C	Serie C	

Cuadro general de periféricos

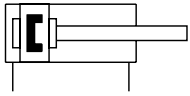


Accesorios		
Tipo/código del pedido	Descripción	→ Página/Internet
[1] Cabeza de rótula SGS/CRSGS	Con cojinete esférico	15
[2] Adaptador AD	Para la fijación de una ventosa al vástago hueco	15
[3] Horquilla SG/CRSG	Permite el movimiento giratorio del cilindro en un plano	15
[4] Fijación por pies HNA	Para culata delantera o posterior	16
[5] Fijación por brida FNC	Para culata delantera o posterior	17
[6] Válvula de estrangulación y antirretorno GRLA/GRLZ	Para regular la velocidad	18
[7] Racor rápido roscado QS	Para la conexión de tubos flexibles con calibración del diámetro exterior	qs
[8] Sensor de proximidad SMT-8M/CRSMT-8M SDBT-MS	Permite su integración en la camisa perfilada del cilindro	18
Transmisor de posición SDAS-MHS/SDAT-MHS SMAT-8M		19
[9] Tapa de la ranura ABP-5	Para proteger los cables para sensor y las ranuras para sensor contra el ensuciamiento	19
[10] Sensor de proximidad SMPO-8E	Señal de salida neumática	19
[11] Kit de fijación SMB-8E	Para sensores de proximidad SMPO-8E	19

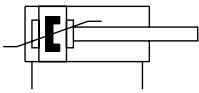
## Hoja de datos

## Función

ADN-...-P-A-C

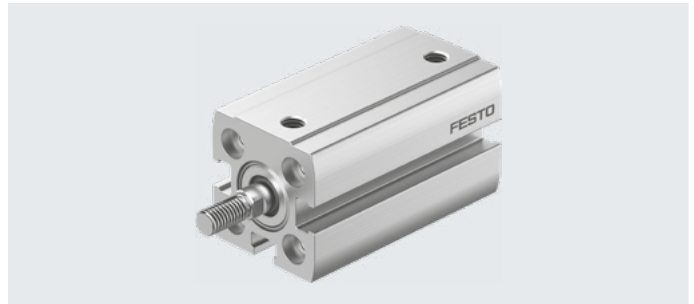


ADN-...-PPS-A-C



∅ - Diámetro  
12 ... 80 mm

- | - Carrera  
5 ... 80 mm



## Especificaciones técnicas generales

Diámetro del émbolo	12	16	20	25	32	40	50	63	80	
Forma constructiva	Émbolo Vástago									
Modo de operación	De doble efecto									
Conexión neumática	M5				G1/8					
Extremo del vástago	Rosca exterior Rosca interior									
Rosca del vástago										
[A] Rosca exterior	M5	M6	M8	M8	M10x1,25	M10x1,25	M12x1,25	M12x1,25	M16x1,5	
[I] Rosca interior	M3	M4	M6	M6	M8	M8	M10	M10	M12	
Carrera										
[P] [mm]	5 ... 60	5 ... 70	5 ... 80				10 ... 80			
[PPS] [mm]	-		10 ... 70	10 ... 80						
Amortiguación										
[P]	Anillos/placas amortiguadores elásticos en ambos lados									
[PPS]	-		Amortiguación de fin de recorrido neumática autorregulable							
Longitud de amortiguación										
[PPS] [mm]	-		3	3,5	4	5	6	7	7,5	
Detección de posiciones	Para sensor de proximidad									
Tipo de fijación	Con taladro pasante Con rosca interior Con accesorios									
Posición de montaje	Indistinta									

## Condiciones de funcionamiento y del entorno

Diámetro del émbolo	12	16	20	25	32	40	50	63	80
Conforme a la norma	ISO 21287								
Presión de funcionamiento									
[P] [MPa]	0,1 ... 1		0,06 ... 1			0,06 ... 1	0,04 ... 1		
[PPS] [MPa]	-		0,15 ... 1			0,1 ... 1			
[P] [bar]	1 ... 10		0,6 ... 10			0,6 ... 10	0,4 ... 10		
[PPS] [bar]	-		1,5 ... 10			1 ... 10			
Medio de funcionamiento	Aire comprimido según ISO 8573-1:2010 [7:4:4]								
Nota sobre el medio de funcionamiento/de mando	Es posible el funcionamiento con presencia de aceite (necesario para el funcionamiento posterior)								
Temperatura ambiente <sup>1)</sup> [°C]	-20 ... +80								
Clase de resistencia a la corrosión CRC <sup>2)</sup>	2								

1) Tener en cuenta las condiciones de funcionamiento de los sensores de proximidad

2) Clase de resistencia a la corrosión CRC 2 según la norma Festo FN 940070

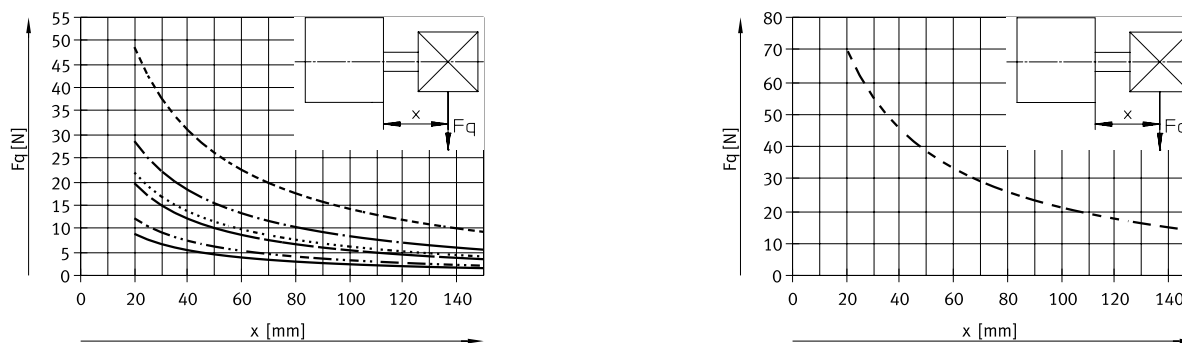
Exposición moderada a la corrosión. Aplicación en interiores en los que puede producirse condensación. Piezas exteriores visibles cuya superficie debe cumplir requisitos esencialmente decorativos y que están en contacto directo con las atmósferas habituales en entornos industriales.

Hoja de datos

Fuerzas [N] y energía de impacto [J]									
Diámetro del émbolo	12	16	20	25	32	40	50	63	80
Fuerza teórica a 6 bar, avance	68	121	188	295	483	754	1178	1870	3016
Fuerza teórica a 6 bar, retroceso	51	90	141	247	415	686	1057	1750	2827
Energía máx. de impacto en las posiciones finales									
[P]	0,07	0,15	0,2	0,3	0,4	0,7	1	1,3	1,8
[PPS]	-	-	0,65	0,8	1	1,7	2,8	4,8	8

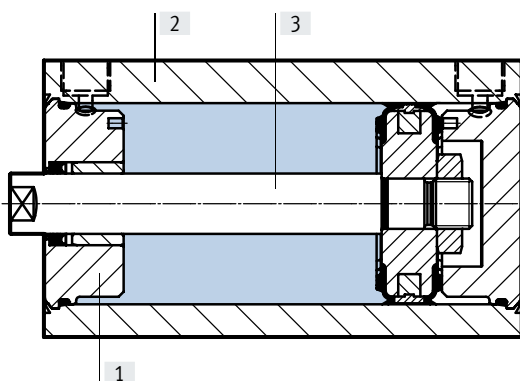
Pesos [g]									
Diámetro del émbolo	12	16	20	25	32	40	50	63	80
Peso del producto con carrera de 0 mm	58	72	110	142	224	322	464	714	1210
Peso adicional por cada 10 mm de carrera	15	18	26	30	36	45	63	77	114
Masa móvil con carrera de 0 mm	9	15	25	32	58	85	133	190	339
Masa adicional por cada 10 mm de carrera	2	4	6	6	9	9	16	16	24

Carga transversal máxima Fq en función del voladizo x



Materiales

Vista en sección

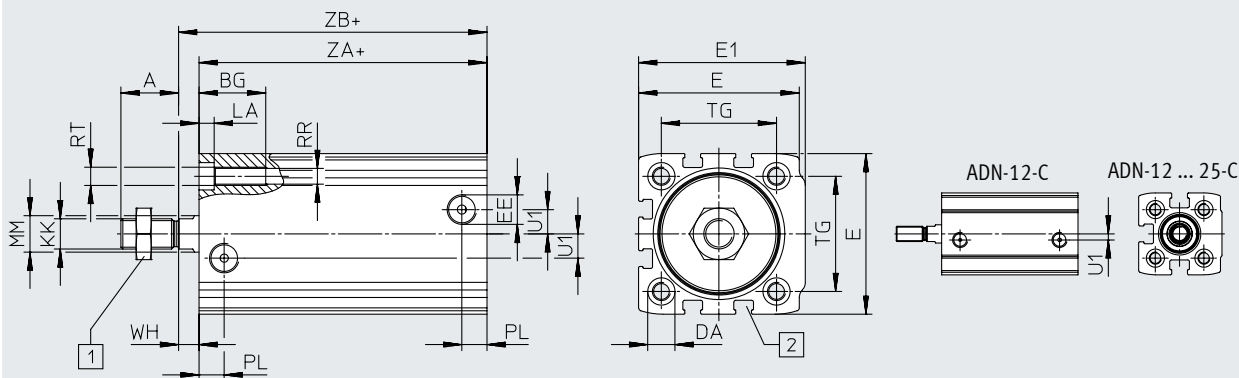


Cilindro compacto	
[1] Tapa	Aleación forjada de aluminio anodizado
[2] Camisa del cilindro	Aleación forjada de aluminio anodizado liso
[3] Vástago	Acero de alta aleación
- Juntas	TPE-U(PUR)
Nota sobre los materiales	En conformidad con la Directiva 2002/95/CE (RoHS)

Hoja de datos

Dimensiones

Descarga de datos CAD → [www.festo.com](http://www.festo.com)



+ = añadir carrera

[1] Tuerca hexagonal DIN 439-B solo a partir de diámetro 32

[2] Ranura en T para sensor de proximidad

∅	A	BG	DA	E	E1	EE	KK	LA	MM
[mm]	-0,5	mín.	∅ F9					±0,1	∅ h8
12	10	19	6	27 <sub>+0,15</sub>	27,5 <sub>+0,15</sub>	M5	M5	3,5	6
16	12	19	6	29 <sub>+0,15</sub>	30 <sub>+0,15</sub>	M5	M6	3,5	8
20	16	20	7,5	34,5 <sub>+0,15</sub>	35,5 <sub>+0,15</sub>	M5	M8	5	10
25	16	20	7,5	38,5 <sub>+0,15</sub>	39,5 <sub>+0,15</sub>	M5	M8	5	10
32	19	22	9	45 <sub>+0,15</sub>	47 <sub>+0,15</sub>	G1/8	M10x1,25	5	12
40	19	22	9	53 <sub>+0,15</sub>	55 <sub>+0,15</sub>	G1/8	M10x1,25	5	12
50	22	23	11	63 <sub>+0,2</sub>	65 <sub>+0,2</sub>	G1/8	M12x1,25	5	16
63	22	23	11	75 <sub>+0,2</sub>	77,5 <sub>+0,2</sub>	G1/8	M12x1,25	5	16
80	28	25	14	93 <sub>+0,25</sub>	95,5 <sub>+0,25</sub>	G1/8	M16x1,5	2,7	20

∅	PL	RR	RT	TG	U1	WH		ZA	ZB	
						[P]	[PPS]		[P]	[PPS]
[mm]	+0,2	∅				+1,3	+1,4	±0,3	+1,2	+1,3
12	6	3,5	M4	16	2	4,2	-	35	39,2	-
16	6	3,5	M4	18	2,6	4,7	-	35	39,7	-
20	6	4,2	M5	22	2,6	5,5	5,5	37	42,5	42,5
25	6	4,2	M5	26	2,6	5,5	5,5	39	44,5	45,3
32	8,2	5,2	M6	32,5	6	6	6,5	44	50	50,6
40	8,2	5,2	M6	38	8	6,1	6,6	45	51,1	51,7
50	8,2	6,8	M8	46,5	8	7,7	8,2	45	52,7	53,2
63	9,5	6,8	M8	56,5	11,5	7,5	8	49	56,5	57
80	9,5	8,5	M10	72	11,5	8,9	9,4	54	62,9	63,4

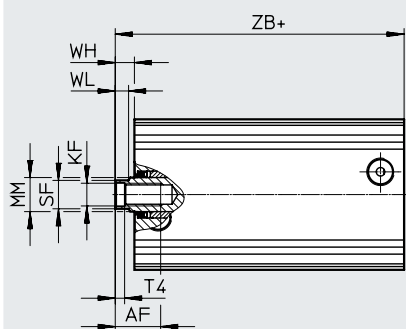


Hoja de datos

**Dimensiones**

Descarga de datos CAD → [www.festo.com](http://www.festo.com)

Con rosca interior



+ = añadir carrera

∅ [mm]	AF mín.	KF	MM ∅ h8	SF h13	T4	WH		WL -0,15	ZB	
						[P] +1,3	[PPS] +1,4		[P] +1,2	[PPS] +1,3
						12	8	M3	6	5
16	10	M4	8	7	1,5	4,7	-	3,7	39,7	-
20	14	M6	10	9	2,6	5,5	5,5	4,2	42,5	42,5
25	14	M6	10	9	2,6	5,5	5,5	4,2	44,5	45,3
32	16	M8	12	10	3,3	6	6,5	4,7	50	50,6
40	16	M8	12	10	3,3	6,1	6,6	4,7	51,1	51,7
50	20	M10	16	13	4,7	7,7	8,2	6,5	52,7	53,2
63	20	M10	16	13	4,7	7,5	8	6,5	56,5	57
80	20	M12	20	17	6,1	8,9	9,4	7	62,9	63,4

## Referencias de pedido

Referencias de pedido			
Diámetro del émbolo	Carrera [mm]	P – Anillos/placas amortiguadores elásticos en ambos lados	
		N.º art.	Código del producto
12	A – Vástago con rosca exterior		
	5	8076023	ADN-12-5-A-P-A-C
	10	8076022	ADN-12-10-A-P-A-C
	15	8075934	ADN-12-15-A-P-A-C
	20	8075935	ADN-12-20-A-P-A-C
	25	8075936	ADN-12-25-A-P-A-C
	30	8075937	ADN-12-30-A-P-A-C
	35	8075938	ADN-12-35-A-P-A-C
	40	8075939	ADN-12-40-A-P-A-C
	50	8075940	ADN-12-50-A-P-A-C
	60	8075941	ADN-12-60-A-P-A-C
	I – Vástago con rosca interior		
	5	8075942	ADN-12-5-I-P-A-C
	10	8075943	ADN-12-10-I-P-A-C
	15	8075944	ADN-12-15-I-P-A-C
	20	8075945	ADN-12-20-I-P-A-C
	25	8075946	ADN-12-25-I-P-A-C
	30	8075947	ADN-12-30-I-P-A-C
	35	8075948	ADN-12-35-I-P-A-C
	40	8075949	ADN-12-40-I-P-A-C
	50	8075950	ADN-12-50-I-P-A-C
	60	8075951	ADN-12-60-I-P-A-C
16	A – Vástago con rosca exterior		
	5	8076000	ADN-16-5-A-P-A-C
	10	8076001	ADN-16-10-A-P-A-C
	15	8076002	ADN-16-15-A-P-A-C
	20	8076003	ADN-16-20-A-P-A-C
	25	8076004	ADN-16-25-A-P-A-C
	30	8076005	ADN-16-30-A-P-A-C
	35	8076006	ADN-16-35-A-P-A-C
	40	8076007	ADN-16-40-A-P-A-C
	50	8076008	ADN-16-50-A-P-A-C
	60	8076009	ADN-16-60-A-P-A-C
	70	8076010	ADN-16-70-A-P-A-C
	I – Vástago con rosca interior		
	5	8076011	ADN-16-5-I-P-A-C
	10	8076012	ADN-16-10-I-P-A-C
	15	8076013	ADN-16-15-I-P-A-C
	20	8076014	ADN-16-20-I-P-A-C
	25	8076015	ADN-16-25-I-P-A-C
	30	8076016	ADN-16-30-I-P-A-C
	35	8076017	ADN-16-35-I-P-A-C
	40	8076018	ADN-16-40-I-P-A-C
	50	8076019	ADN-16-50-I-P-A-C
60	8076020	ADN-16-60-I-P-A-C	
70	8076021	ADN-16-70-I-P-A-C	

Referencias de pedido

Referencias de pedido						
Diámetro del émbolo	Carrera [mm]	P – Anillos/placas amortiguadores elásticos en ambos lados		PPS – Amortiguación neumática autorregulable en ambos lados		
		N.º art.	Código del producto	N.º art.	Código del producto	
20	A – Vástago con rosca exterior					
	5	8076074	ADN-20-5-A-P-A-C	–		
	10	8076076	ADN-20-10-A-P-A-C	8076096	ADN-20-10-A-PPS-A-C	
	15	8076075	ADN-20-15-A-P-A-C	8076097	ADN-20-15-A-PPS-A-C	
	20	8076077	ADN-20-20-A-P-A-C	8076098	ADN-20-20-A-PPS-A-C	
	25	8076078	ADN-20-25-A-P-A-C	8076099	ADN-20-25-A-PPS-A-C	
	30	8076079	ADN-20-30-A-P-A-C	8076100	ADN-20-30-A-PPS-A-C	
	35	8076080	ADN-20-35-A-P-A-C	8076101	ADN-20-35-A-PPS-A-C	
	40	8076081	ADN-20-40-A-P-A-C	8076102	ADN-20-40-A-PPS-A-C	
	50	8076082	ADN-20-50-A-P-A-C	8076103	ADN-20-50-A-PPS-A-C	
	60	8076083	ADN-20-60-A-P-A-C	8076104	ADN-20-60-A-PPS-A-C	
	70	8076084	ADN-20-70-A-P-A-C	8076105	ADN-20-70-A-PPS-A-C	
	I – Vástago con rosca interior					
	5	8076085	ADN-20-5-I-P-A-C	–		
	10	8076086	ADN-20-10-I-P-A-C	8076106	ADN-20-10-I-PPS-A-C	
	15	8076087	ADN-20-15-I-P-A-C	8076107	ADN-20-15-I-PPS-A-C	
	20	8076088	ADN-20-20-I-P-A-C	8076108	ADN-20-20-I-PPS-A-C	
	25	8076089	ADN-20-25-I-P-A-C	8076109	ADN-20-25-I-PPS-A-C	
	30	8076090	ADN-20-30-I-P-A-C	8076110	ADN-20-30-I-PPS-A-C	
	35	8076091	ADN-20-35-I-P-A-C	8076111	ADN-20-35-I-PPS-A-C	
	40	8076092	ADN-20-40-I-P-A-C	8076112	ADN-20-40-I-PPS-A-C	
	50	8076093	ADN-20-50-I-P-A-C	8076113	ADN-20-50-I-PPS-A-C	
	60	8076094	ADN-20-60-I-P-A-C	8076114	ADN-20-60-I-PPS-A-C	
	70	8076095	ADN-20-70-I-P-A-C	8076115	ADN-20-70-I-PPS-A-C	
	25	A – Vástago con rosca exterior				
		5	8075643	ADN-25-5-A-P-A-C	–	
		10	8075642	ADN-25-10-A-P-A-C	8075735	ADN-25-10-A-PPS-A-C
		15	8075640	ADN-25-15-A-P-A-C	8075717	ADN-25-15-A-PPS-A-C
20		8075639	ADN-25-20-A-P-A-C	8075730	ADN-25-20-A-PPS-A-C	
25		8075636	ADN-25-25-A-P-A-C	8075729	ADN-25-25-A-PPS-A-C	
30		8075638	ADN-25-30-A-P-A-C	8075716	ADN-25-30-A-PPS-A-C	
35		8075637	ADN-25-35-A-P-A-C	8075728	ADN-25-35-A-PPS-A-C	
40		8075635	ADN-25-40-A-P-A-C	8075718	ADN-25-40-A-PPS-A-C	
50		8075634	ADN-25-50-A-P-A-C	8075714	ADN-25-50-A-PPS-A-C	
60		8075633	ADN-25-60-A-P-A-C	8075738	ADN-25-60-A-PPS-A-C	
70		8075632	ADN-25-70-A-P-A-C	8075737	ADN-25-70-A-PPS-A-C	
80		8075641	ADN-25-80-A-P-A-C	8075731	ADN-25-80-A-PPS-A-C	
I – Vástago con rosca interior						
5		8075722	ADN-25-5-I-P-A-C	–		
10		8075734	ADN-25-10-I-P-A-C	8075733	ADN-25-10-I-PPS-A-C	
15		8075732	ADN-25-15-I-P-A-C	8075709	ADN-25-15-I-PPS-A-C	
20		8075727	ADN-25-20-I-P-A-C	8075711	ADN-25-20-I-PPS-A-C	
25		8075725	ADN-25-25-I-P-A-C	8075713	ADN-25-25-I-PPS-A-C	
30		8075739	ADN-25-30-I-P-A-C	8075721	ADN-25-30-I-PPS-A-C	
35		8075712	ADN-25-35-I-P-A-C	8075720	ADN-25-35-I-PPS-A-C	
40		8075726	ADN-25-40-I-P-A-C	8075736	ADN-25-40-I-PPS-A-C	
50		8075742	ADN-25-50-I-P-A-C	8075719	ADN-25-50-I-PPS-A-C	
60		8075723	ADN-25-60-I-P-A-C	8075724	ADN-25-60-I-PPS-A-C	
70		8075710	ADN-25-70-I-P-A-C	8075715	ADN-25-70-I-PPS-A-C	
80		8075741	ADN-25-80-I-P-A-C	8075740	ADN-25-80-I-PPS-A-C	

Referencias de pedido

Referencias de pedido						
Diámetro del émbolo	Carrera [mm]	P – Anillos/placas amortiguadores elásticos en ambos lados		PPS – Amortiguación neumática autorregulable en ambos lados		
		N.º art.	Código del producto	N.º art.	Código del producto	
32	A – Vástago con rosca exterior					
	5	8076047	ADN-32-5-A-P-A-C	–		
	10	8076060	ADN-32-10-A-P-A-C	8076037	ADN-32-10-A-PPS-A-C	
	15	8076070	ADN-32-15-A-P-A-C	8076031	ADN-32-15-A-PPS-A-C	
	20	8076043	ADN-32-20-A-P-A-C	8076054	ADN-32-20-A-PPS-A-C	
	25	8076069	ADN-32-25-A-P-A-C	8076025	ADN-32-25-A-PPS-A-C	
	30	8076057	ADN-32-30-A-P-A-C	8076029	ADN-32-30-A-PPS-A-C	
	35	8076056	ADN-32-35-A-P-A-C	8076032	ADN-32-35-A-PPS-A-C	
	40	8076050	ADN-32-40-A-P-A-C	8076065	ADN-32-40-A-PPS-A-C	
	50	8076061	ADN-32-50-A-P-A-C	8076026	ADN-32-50-A-PPS-A-C	
	60	8076053	ADN-32-60-A-P-A-C	8076058	ADN-32-60-A-PPS-A-C	
	70	8076055	ADN-32-70-A-P-A-C	8076051	ADN-32-70-A-PPS-A-C	
	80	8076042	ADN-32-80-A-P-A-C	8076048	ADN-32-80-A-PPS-A-C	
	I – Vástago con rosca interior					
	5	8076033	ADN-32-5-I-P-A-C	–		
	10	8076040	ADN-32-10-I-P-A-C	8076062	ADN-32-10-I-PPS-A-C	
	15	8076036	ADN-32-15-I-P-A-C	8076049	ADN-32-15-I-PPS-A-C	
	20	8076044	ADN-32-20-I-P-A-C	8076045	ADN-32-20-I-PPS-A-C	
	25	8076034	ADN-32-25-I-P-A-C	8076063	ADN-32-25-I-PPS-A-C	
	30	8076027	ADN-32-30-I-P-A-C	8076030	ADN-32-30-I-PPS-A-C	
	35	8076035	ADN-32-35-I-P-A-C	8076046	ADN-32-35-I-PPS-A-C	
	40	8076028	ADN-32-40-I-P-A-C	8076071	ADN-32-40-I-PPS-A-C	
	50	8076041	ADN-32-50-I-P-A-C	8076066	ADN-32-50-I-PPS-A-C	
	60	8076059	ADN-32-60-I-P-A-C	8076038	ADN-32-60-I-PPS-A-C	
	70	8076064	ADN-32-70-I-P-A-C	8076052	ADN-32-70-I-PPS-A-C	
	80	8076068	ADN-32-80-I-P-A-C	8076072	ADN-32-80-I-PPS-A-C	
	40	A – Vástago con rosca exterior				
		5	8075972	ADN-40-5-A-P-A-C	–	
10		8075991	ADN-40-10-A-P-A-C	8075960	ADN-40-10-A-PPS-A-C	
15		8075975	ADN-40-15-A-P-A-C	8075969	ADN-40-15-A-PPS-A-C	
20		8075997	ADN-40-20-A-P-A-C	8075994	ADN-40-20-A-PPS-A-C	
25		8075958	ADN-40-25-A-P-A-C	8075998	ADN-40-25-A-PPS-A-C	
30		8075966	ADN-40-30-A-P-A-C	8075987	ADN-40-30-A-PPS-A-C	
35		8075954	ADN-40-35-A-P-A-C	8075983	ADN-40-35-A-PPS-A-C	
40		8075968	ADN-40-40-A-P-A-C	8075993	ADN-40-40-A-PPS-A-C	
50		8075971	ADN-40-50-A-P-A-C	8075989	ADN-40-50-A-PPS-A-C	
60		8075956	ADN-40-60-A-P-A-C	8075981	ADN-40-60-A-PPS-A-C	
70		8075964	ADN-40-70-A-P-A-C	8075995	ADN-40-70-A-PPS-A-C	
80		8075985	ADN-40-80-A-P-A-C	8075955	ADN-40-80-A-PPS-A-C	
I – Vástago con rosca interior						
5		8075982	ADN-40-5-I-P-A-C	–		
10		8075978	ADN-40-10-I-P-A-C	8075963	ADN-40-10-I-PPS-A-C	
15		8075990	ADN-40-15-I-P-A-C	8075973	ADN-40-15-I-PPS-A-C	
20		8075979	ADN-40-20-I-P-A-C	8075986	ADN-40-20-I-PPS-A-C	
25		8075961	ADN-40-25-I-P-A-C	8075953	ADN-40-25-I-PPS-A-C	
30		8075957	ADN-40-30-I-P-A-C	8075976	ADN-40-30-I-PPS-A-C	
35		8075988	ADN-40-35-I-P-A-C	8075984	ADN-40-35-I-PPS-A-C	
40		8075965	ADN-40-40-I-P-A-C	8075967	ADN-40-40-I-PPS-A-C	
50		8075980	ADN-40-50-I-P-A-C	8075974	ADN-40-50-I-PPS-A-C	
60		8075959	ADN-40-60-I-P-A-C	8075962	ADN-40-60-I-PPS-A-C	
70		8075996	ADN-40-70-I-P-A-C	8075977	ADN-40-70-I-PPS-A-C	
80		8075992	ADN-40-80-I-P-A-C	8075970	ADN-40-80-I-PPS-A-C	

Referencias de pedido


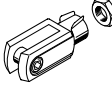
Referencias de pedido						
Diámetro del émbolo	Carrera [mm]	P – Anillos/placas amortiguadores elásticos en ambos lados		PPS – Amortiguación neumática autorregulable en ambos lados		
		N.º art.	Código del producto	N.º art.	Código del producto	
50	A – Vástago con rosca exterior					
	10	8076181	ADN-50-10-A-P-A-C	8076144	ADN-50-10-A-PPS-A-C	
	15	8076184	ADN-50-15-A-P-A-C	8076185	ADN-50-15-A-PPS-A-C	
	20	8076177	ADN-50-20-A-P-A-C	8076149	ADN-50-20-A-PPS-A-C	
	25	8076146	ADN-50-25-A-P-A-C	8076164	ADN-50-25-A-PPS-A-C	
	30	8076145	ADN-50-30-A-P-A-C	8076162	ADN-50-30-A-PPS-A-C	
	35	8076170	ADN-50-35-A-P-A-C	8076180	ADN-50-35-A-PPS-A-C	
	40	8076167	ADN-50-40-A-P-A-C	8076175	ADN-50-40-A-PPS-A-C	
	50	8076151	ADN-50-50-A-P-A-C	8076158	ADN-50-50-A-PPS-A-C	
	60	8076176	ADN-50-60-A-P-A-C	8076152	ADN-50-60-A-PPS-A-C	
	70	8076172	ADN-50-70-A-P-A-C	8076178	ADN-50-70-A-PPS-A-C	
	80	8076182	ADN-50-80-A-P-A-C	8076153	ADN-50-80-A-PPS-A-C	
	I – Vástago con rosca interior					
	10	8076173	ADN-50-10-I-P-A-C	8076186	ADN-50-10-I-PPS-A-C	
	15	8076148	ADN-50-15-I-P-A-C	8076183	ADN-50-15-I-PPS-A-C	
	20	8076169	ADN-50-20-I-P-A-C	8076155	ADN-50-20-I-PPS-A-C	
	25	8076147	ADN-50-25-I-P-A-C	8076160	ADN-50-25-I-PPS-A-C	
	30	8076156	ADN-50-30-I-P-A-C	8076165	ADN-50-30-I-PPS-A-C	
	35	8076187	ADN-50-35-I-P-A-C	8076166	ADN-50-35-I-PPS-A-C	
	40	8076161	ADN-50-40-I-P-A-C	8076163	ADN-50-40-I-PPS-A-C	
	50	8076157	ADN-50-50-I-P-A-C	8076174	ADN-50-50-I-PPS-A-C	
	60	8076188	ADN-50-60-I-P-A-C	8076171	ADN-50-60-I-PPS-A-C	
	70	8076168	ADN-50-70-I-P-A-C	8076159	ADN-50-70-I-PPS-A-C	
	80	8076154	ADN-50-80-I-P-A-C	8076150	ADN-50-80-I-PPS-A-C	
	63	A – Vástago con rosca exterior				
		10	8075917	ADN-63-10-A-P-A-C	8075911	ADN-63-10-A-PPS-A-C
15		8075910	ADN-63-15-A-P-A-C	8075895	ADN-63-15-A-PPS-A-C	
20		8075909	ADN-63-20-A-P-A-C	8075896	ADN-63-20-A-PPS-A-C	
25		8075923	ADN-63-25-A-P-A-C	8075913	ADN-63-25-A-PPS-A-C	
30		8075918	ADN-63-30-A-P-A-C	8075926	ADN-63-30-A-PPS-A-C	
35		8075890	ADN-63-35-A-P-A-C	8075925	ADN-63-35-A-PPS-A-C	
40		8075899	ADN-63-40-A-P-A-C	8075903	ADN-63-40-A-PPS-A-C	
50		8075891	ADN-63-50-A-P-A-C	8075933	ADN-63-50-A-PPS-A-C	
60		8075915	ADN-63-60-A-P-A-C	8075898	ADN-63-60-A-PPS-A-C	
70		8075916	ADN-63-70-A-P-A-C	8075904	ADN-63-70-A-PPS-A-C	
80		8075929	ADN-63-80-A-P-A-C	8075924	ADN-63-80-A-PPS-A-C	
I – Vástago con rosca interior						
10		8075928	ADN-63-10-I-P-A-C	8075897	ADN-63-10-I-PPS-A-C	
15		8075931	ADN-63-15-I-P-A-C	8075906	ADN-63-15-I-PPS-A-C	
20		8075922	ADN-63-20-I-P-A-C	8075932	ADN-63-20-I-PPS-A-C	
25		8075900	ADN-63-25-I-P-A-C	8075921	ADN-63-25-I-PPS-A-C	
30		8075894	ADN-63-30-I-P-A-C	8075907	ADN-63-30-I-PPS-A-C	
35		8075892	ADN-63-35-I-P-A-C	8075901	ADN-63-35-I-PPS-A-C	
40		8075919	ADN-63-40-I-P-A-C	8075930	ADN-63-40-I-PPS-A-C	
50		8075914	ADN-63-50-I-P-A-C	8075920	ADN-63-50-I-PPS-A-C	
60		8075908	ADN-63-60-I-P-A-C	8075912	ADN-63-60-I-PPS-A-C	
70		8075893	ADN-63-70-I-P-A-C	8075927	ADN-63-70-I-PPS-A-C	
80		8075902	ADN-63-80-I-P-A-C	8075905	ADN-63-80-I-PPS-A-C	

## Referencias de pedido

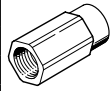
Referencias de pedido						
Diámetro del émbolo	Carrera [mm]	P – Anillos/placas amortiguadores elásticos en ambos lados		PPS – Amortiguación neumática autorregulable en ambos lados		
		N.º art.	Código del producto	N.º art.	Código del producto	
80	A – Vástago con rosca exterior					
	10	8076206	ADN-80-10-A-P-A-C	8076229	ADN-80-10-A-PPS-A-C	
	15	8076209	ADN-80-15-A-P-A-C	8076230	ADN-80-15-A-PPS-A-C	
	20	8076207	ADN-80-20-A-P-A-C	8076231	ADN-80-20-A-PPS-A-C	
	25	8076210	ADN-80-25-A-P-A-C	8076232	ADN-80-25-A-PPS-A-C	
	30	8076211	ADN-80-30-A-P-A-C	8 076233	ADN-80-30-A-PPS-A-C	
	35	8076212	ADN-80-35-A-P-A-C	8076234	ADN-80-35-A-PPS-A-C	
	40	8076213	ADN-80-40-A-P-A-C	8076235	ADN-80-40-A-PPS-A-C	
	50	8076214	ADN-80-50-A-P-A-C	8076236	ADN-80-50-A-PPS-A-C	
	60	8076215	ADN-80-60-A-P-A-C	8076237	ADN-80-60-A-PPS-A-C	
	70	8076216	ADN-80-70-A-P-A-C	8076238	ADN-80-70-A-PPS-A-C	
	80	8076217	ADN-80-80-A-P-A-C	8076239	ADN-80-80-A-PPS-A-C	
	I – Vástago con rosca interior					
	10	8076218	ADN-80-10-I-P-A-C	8076240	ADN-80-10-I-PPS-A-C	
	15	8076219	ADN-80-15-I-P-A-C	8076241	ADN-80-15-I-PPS-A-C	
	20	8076220	ADN-80-20-I-P-A-C	8076242	ADN-80-20-I-PPS-A-C	
	25	8076221	ADN-80-25-I-P-A-C	8076243	ADN-80-25-I-PPS-A-C	
	30	8076222	ADN-80-30-I-P-A-C	8076244	ADN-80-30-I-PPS-A-C	
	35	8076223	ADN-80-35-I-P-A-C	8076245	ADN-80-35-I-PPS-A-C	
	40	8076224	ADN-80-40-I-P-A-C	8076246	ADN-80-40-I-PPS-A-C	
	50	8076225	ADN-80-50-I-P-A-C	8076247	ADN-80-50-I-PPS-A-C	
	60	8076226	ADN-80-60-I-P-A-C	8076248	ADN-80-60-I-PPS-A-C	
	70	8076227	ADN-80-70-I-P-A-C	8076249	ADN-80-70-I-PPS-A-C	
	80	8076228	ADN-80-80-I-P-A-C	8076250	ADN-80-80-I-PPS-A-C	

**Accesorios**


**Referencias de pedido: cabezales para vástagos**

Denominación	Para diámetro	N.º art.	Código del producto
<b>Cabeza de rótula SGS</b>			
	16	9254	SGS-M6
	20, 25	9255	SGS-M8
	32, 40	9261	SGS-M10x1,25
	50, 63	9262	SGS-M12x1,25
	80	9263	SGS-M16x1,5
<b>Horquilla SG</b>			
	12	-	
	16	3110	SG-M6
	20, 25	3111	SG-M8
	32, 40	6144	SG-M10x1,25
	50, 63	6145	SG-M12x1,25
	80	6146	SG-M16x1,5

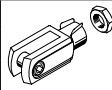
Hojas de datos → Internet: cabezal para vástago

Denominación	Para diámetro	N.º art.	Código del producto
<b>Adaptador AD</b>			
	12	-	
	16	157328	AD-M6-M5
		157329	AD-M6-1/8
		157330	AD-M6-1/4
	20	157331	AD-M8-1/8
	25	157332	AD-M8-1/4
	32	157333	AD-M10x1,25-1/8
	40	157334	AD-M10x1,25-1/4
	50	160256	AD-M12x1,25-1/4
63	160257	AD-M12x1,25-3/8	

**Referencias de pedido: cabezales para vástagos resistentes a la corrosión**

Denominación	Para diámetro	N.º art.	Código del producto
<b>Cabeza de rótula CRSGS</b>			
	12	-	
	16	195580	CRSGS-M6
	20, 25	195581	CRSGS-M8
	32, 40	195582	CRSGS-M10x1,25
	50, 63	195583	CRSGS-M12x1,25
	80	195584	CRSGS-M16x1,5

Hojas de datos → Internet: cabezal para vástago

Denominación	Para diámetro	N.º art.	Código del producto
<b>Horquilla CRSG</b>			
	12	-	
	16, 20	13567	CRSG-M6
	20, 25	13568	CRSG-M8
	32, 40	13569	CRSG-M10x1,25
	50, 63	13570	CRSG-M12x1,25
	80	13571	CRSG-M16x1,5

## Accesorios

### Fijación por pies HNA

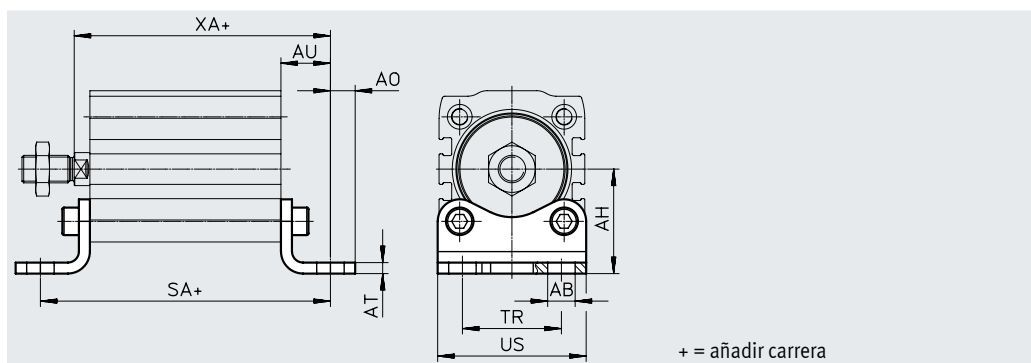
Materiales:

HNA: acero galvanizado

Sin cobre ni PTFE

En conformidad con la Directiva

2002/95/CE (RoHS)



#### Dimensiones y referencias de pedido

Para diámetro	AB ∅	AH	AO	AT	AU	SA	TR	US	XA		Tipo básico			
									[P]	[PPS]	CRC <sup>1)</sup>	Peso [g]	N.º art.	Código del producto
[mm]	H14	JS14		±0,5	±0,2	±0,2	±0,2	-0,5	+1,2	+1,3				
12	5,8	21	5	3	13	61	16	26	52,2	-	1	39	537237	HNA-12
16	5,8	22	4,75	3	13	61	18	27,5	52,7	-	1	42	537238	HNA-16
20	7	27	6,25	4	16	69	22	34,5	58,5	58,5	1	84	537239	HNA-20
25	7	29	6,3	4	16	71	26	38,5	60,5	61,3	1	90	537240	HNA-25
32	7	33,5	7	4	16	76	32	46	66	66,6	1	123	537241	HNA-32
40	10	38	9	4	18	81	36	54	69,1	69,7	1	157	537242	HNA-40
50	10	45	8	5	21	87	45	64	73,7	74,2	1	278	537243	HNA-50
63	10	50	8	5	21	91	50	75	77,5	78	1	328	537244	HNA-63
80	12	63	10,5	6	26	106	63	93	88,9	89,4	1	634	537249	HNA-80

1) Clase de resistencia a la corrosión CRC 1 según la norma Festo FN 940070

Baja exposición a la corrosión. Aplicación en interiores secos o como protección para el almacenamiento y el transporte. También es válido para piezas situadas bajo cubiertas, en zonas internas no visibles o para piezas cubiertas en la aplicación concreta (p. ej., pasadores de accionamiento).



## Accesorios

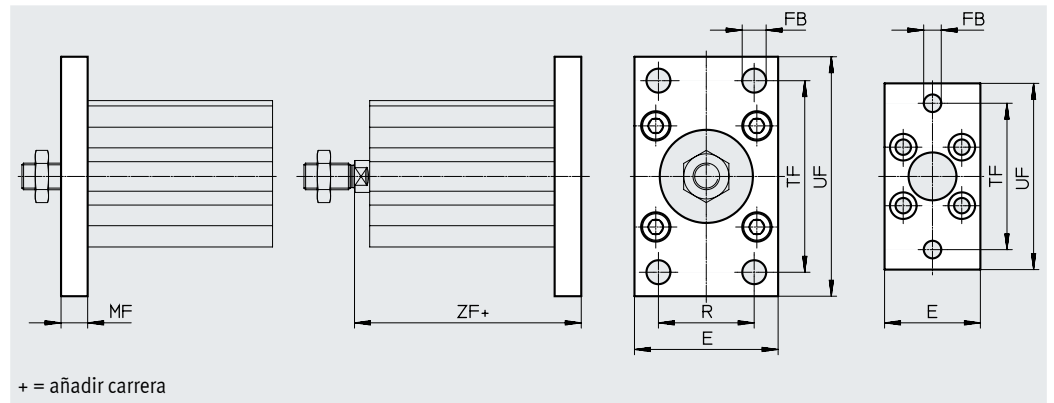
### Fijación por brida FNC

Materiales:

Acero galvanizado

Sin cobre ni PTFE

En conformidad con la Directiva 2002/95/CE (RoHS)



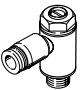
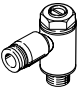
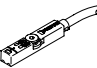
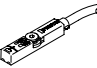


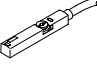
#### Dimensiones y referencias de pedido

Para diámetro [mm]	E	FB ∅	MF	R	TF	UF ±1	ZF		Tipo básico			
							[P] +1,2	[PPS] +1,3	CRC <sup>1)</sup>	Peso [g]	N.º art.	Código del producto
12	28	5,5	8	-	40	50	47,2	-	1	79	537245	FNC-12
16	29	5,5	8	-	43	55	47,7	-	1	88	537246	FNC-16
20	36	6,6	8	-	55	70	50,5	50,5	1	141	537247	FNC-20
25	40	6,6	8	-	60	76	52,5	53,3	1	165	537248	FNC-25
32	45	7	10	32	64	80	60	60,6	1	221	174376	FNC-32
40	54	9	10	36	72	90	61,1	61,7	1	291	174377	FNC-40
50	65	9	12	45	90	110	64,7	65,2	1	536	174378	FNC-50
63	75	9	12	50	100	120	68,5	69	1	679	174379	FNC-63
80	93	12	16	63	126	150	78,9	79,4	1	1495	174380	FNC-80

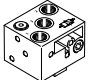
1) Clase de resistencia a la corrosión CRC 1 según la norma Festo FN 940070

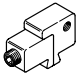
Baja exposición a la corrosión. Aplicación en interiores secos o como protección para el almacenamiento y el transporte. También es válido para piezas situadas bajo cubiertas, en zonas internas no visibles o para piezas cubiertas en la aplicación concreta (p. ej., pasadores de accionamiento).



Accesorios

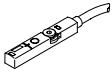
Referencias de pedido: válvulas de estrangulación y antirretorno						Hojas de datos → Internet: grla	
Conexión	Para diámetro		Materiales	N.º art.	Código del producto		
	Para diámetro	Para diámetro exterior del tubo flexible					
<b>Para aire de escape</b>							
	12, 16, 20, 25	3	Ejecución en metal	193137	GRLA-M5-QS-3-D		
		4		193138	GRLA-M5-QS-4-D		
		6		193139	GRLA-M5-QS-6-D		
	32, 40, 50, 63, 80	3		193142	GRLA-1/8-QS-3-D		
		4		193143	GRLA-1/8-QS-4-D		
		6		193144	GRLA-1/8-QS-6-D		
		8		193145	GRLA-1/8-QS-8-D		
<b>Para aire de alimentación</b>							
	12, 16, 20, 25	3	Ejecución en metal	193153	GRLZ-M5-QS-3-D		
		4		193154	GRLZ-M5-QS-4-D		
		6		193155	GRLZ-M5-QS-6-D		
	32, 40, 50, 63, 80	3		193156	GRLZ-1/8-QS-3-D		
		4		193157	GRLZ-1/8-QS-4-D		
		6		193158	GRLZ-1/8-QS-6-D		
		8		193159	GRLZ-1/8-QS-8-D		
Referencias de pedido: sensor de proximidad para ranura en T, magnetorresistivo						Hojas de datos → Internet: smt	
Tipo de fijación	Salida de conmutación	Conexión eléctrica	Longitud del cable [m]	N.º art.	Código del producto		
<b>Normalmente abierto</b>							
	Insertable desde arriba en la ranura, a ras con el perfil del cilindro, diseño corto	PNP	Cable trifilar	2,5	574335	SMT-8M-A-PS-24V-E-2,5-OE	
			Conector M8x1, 3 pines	0,3	574334	SMT-8M-A-PS-24V-E-0,3-M8D	
		NPN	Cable trifilar	2,5	574338	SMT-8M-A-NS-24V-E-2,5-OE	
			Conector M8x1, 3 pines	0,3	574339	SMT-8M-A-NS-24V-E-0,3-M8D	
<b>Normalmente cerrado</b>							
	Insertable desde arriba en la ranura, a ras con el perfil del cilindro, diseño corto	PNP	Cable trifilar	7,5	574340	SMT-8M-A-PO-24V-E-7,5-OE	
Referencias de pedido: sensor de proximidad para ranura en T, magnetorresistivo, resistente a la corrosión						Hojas de datos → Internet: crsmt	
Salida de conmutación	Conexión eléctrica		Longitud del cable [m]	Peso [g]	N.º art.	Código del producto	
	Cable	Cable con conector, rosca giratoria					
<b>Normalmente abierto</b>							
	PNP	Trifilar	-	5	47,6	574380	CRSMT-8M-PS-24V-K-5,0-OE
	PNP	3 pines	M8x1	0,3	16,1	574383	CRSMT-8M-PS-24V-K-0,3-M8D
Referencias de pedido: sensor de proximidad para ranura en T, NAMUR						Hojas de datos → Internet: sdbt	
Salida de conmutación	Conexión eléctrica		Longitud del cable [m]	N.º art.	Código del producto		
<b>Normalmente abierto</b>							
	NAMUR	Cable bifilar	5	579071	SDBT-MS-20NL-ZN-E-5-LE-EX6		
			10	579072	SDBT-MS-20NL-ZN-E-10-LE-EX6		



**Accesorios**



Referencias de pedido: sensor de proximidad rectangular neumático		Hojas de datos → Internet: smpo	
Conexión neumática	N.º art.	Código del producto	
	Rosca interior M5	<b>178563</b>	<b>SMPO-8E</b>

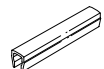
Referencias de pedido: kit de fijación para sensores de proximidad SMPO-8E		Hojas de datos → Internet: smb	
Montaje	N.º art.	Código del producto	
	Bloqueado en ranura en T	<b>178230</b>	<b>SMB-8E</b>

Referencias de pedido: cables de conexión		Hojas de datos → Internet: nebu			
Conexión eléctrica en el lado izquierdo	Conexión eléctrica en el lado derecho	Longitud del cable [m]	N.º art.	Código del producto	
	Zócalo recto M8x1, 3 pines	Cable trifilar de extremo abierto	2,5	<b>541333</b>	<b>NEBU-M8G3-K-2.5-LE3</b>
			5	<b>541334</b>	<b>NEBU-M8G3-K-5-LE3</b>
	Zócalo acodado M8x1, 3 pines	Cable trifilar de extremo abierto	2,5	<b>541338</b>	<b>NEBU-M8W3-K-2.5-LE3</b>
			5	<b>541341</b>	<b>NEBU-M8W3-K-5-LE3</b>

Referencias de pedido: transmisor de posición para ranura en T					Hojas de datos → Internet: sdas		
Margen de medición del recorrido	Descripción	Tipo de fijación	Conexión eléctrica	Longitud del cable [m]	N.º art.	Código del producto	
	En función del diámetro del émbolo	Dos modos de funcionamiento a elegir: • Dos salidas de conmutación configurables • IO-Link	Insertable en la ranura desde arriba	Conector longitudinal M8x1, 4 pines	0,3	<b>8063974</b>	<b>SDAS-MHS-M40-1L-PNLK-PN-E-0.3-M8</b>
				Cable de extremo abierto	2,5	<b>8063975</b>	<b>SDAS-MHS-M40-1L-PNLK-PN-E-2.5-LE</b>

Referencias de pedido: transmisor de posición para ranura en T					Hojas de datos → Internet: transmisores de posición			
Margen de medición del recorrido	Salida analógica	Tipo de fijación	Conexión eléctrica	Longitud del cable [m]	N.º art.	Código del producto		
	[V]	[mA]						
	0 ... 50	–	4 ... 20	Insertable en la ranura desde arriba	Conector longitudinal M8x1, 4 pines	0,3	<b>1531265</b>	<b>SDAT-MHS-M50-1L-SA-E-0.3-M8</b>
	0 ... 80	–	4 ... 20	Insertable en la ranura desde arriba	Conector longitudinal M8x1, 4 pines	0,3	<b>1531266</b>	<b>SDAT-MHS-M80-1L-SA-E-0,3-M8</b>
	0 ... 40	0 ... 10	–	Insertable en la ranura desde arriba	Conector longitudinal M8x1, 4 pines	0,3	<b>553744</b>	<b>SMAT-8M-U-E-0,3-M8D</b>

Referencias de pedido: cables de conexión		Hojas de datos → Internet: nebu			
Conexión eléctrica en el lado izquierdo	Conexión eléctrica en el lado derecho	Longitud del cable [m]	N.º art.	Código del producto	
	Zócalo recto M8x1, 4 pines	Cable tetrafililar de extremo abierto	2,5	<b>541342</b>	<b>NEBU-M8G4-K-2.5-LE4</b>
			5	<b>541343</b>	<b>NEBU-M8G4-K-5-LE4</b>
	Zócalo acodado M8x1, 4 pines	Cable tetrafililar de extremo abierto	2,5	<b>541344</b>	<b>NEBU-M8W4-K-2.5-LE4</b>
			5	<b>541345</b>	<b>NEBU-M8W4-K-5-LE4</b>

Referencias de pedido: tapa de la ranura para ranura en T		Hojas de datos → Internet: abp		
Montaje	Longitud	N.º art.	Código del producto	
	Insertable	2x 0,5 m	<b>151680</b>	<b>ABP-5-S</b>