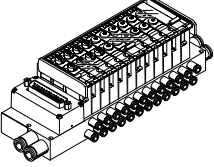
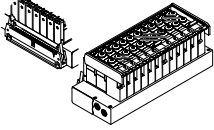
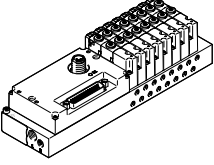


## Ventilinsel VTOC

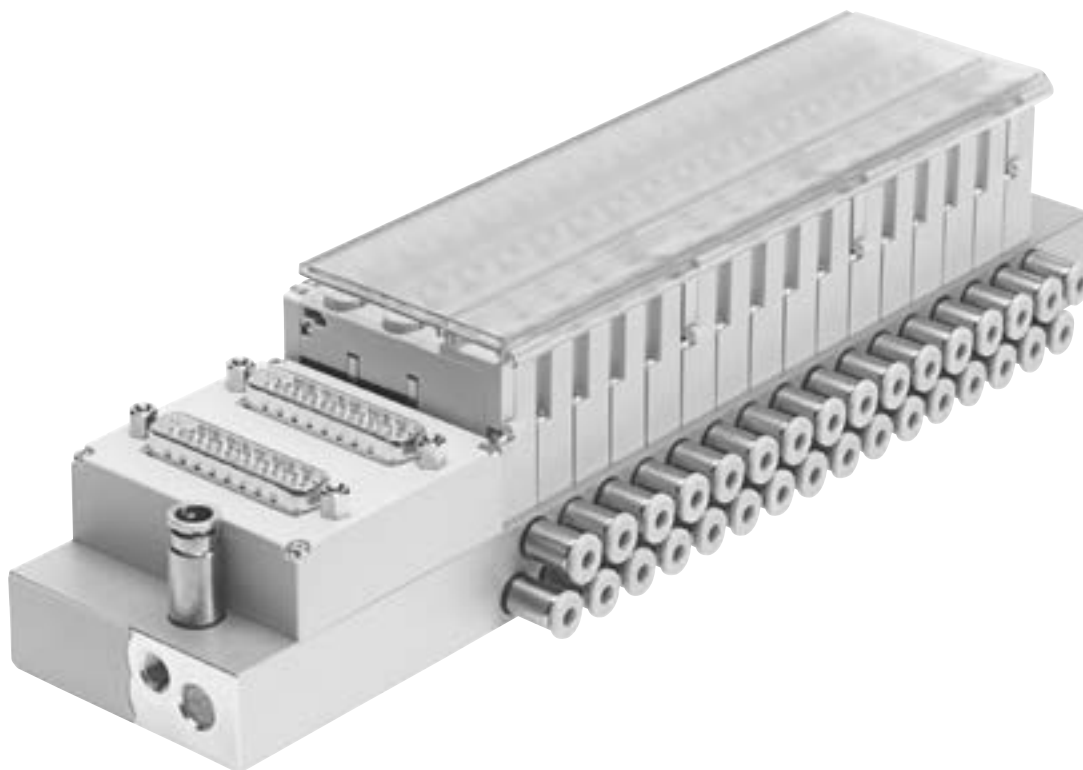
**FESTO**



## Übersicht Ventilinseln

Bauform	Typ-code	Beschreibung	→ Seite/ Internet
<b>Ventilinsel VTOC mit Multipolanschluss, Sub-D</b>			
	SD	<ul style="list-style-type: none"> <li>• Sub-D 25-polig</li> <li>• Sub-D 44-polig</li> </ul>	29
<b>Ventilinsel VTOC mit Multipolanschluss, Flachbandkabel</b>			
	RC	<ul style="list-style-type: none"> <li>• Flachbandkabel 26-polig</li> <li>• Flachbandkabel 40-polig</li> <li>• Flachbandkabel 50-polig</li> </ul>	29
<b>Ventilinsel mit I-Port Schnittstelle, Interlock/IO-Link</b>			
	LK/PT	<ul style="list-style-type: none"> <li>• I-Port Schnittstelle: Stecker M12, 5-polig</li> <li>• Sub-D 44-polig</li> <li>• IO-Link</li> </ul>	31

## Merkmale



### Innovativ

- Ventilinsel für vielfältige pneumatische Anwendungen
- Gewichtsoptimierte Metallanschlussleiste
- Bauraumoptimiert durch 2 x3/2 Wegventile auf einem Ventilplatz
- Hohe Flexibilität bei der Planung, Montage und im betrieblichen Einsatz
- Konfigurierbare Anschlussleisten (Pneumatische und elektrische Anschlüsse)

### Variabel

- Stellt 2 ... 24 Ventilplätze auf einer Insel zur Verfügung
- Flexibilität der pneumatischen Arbeitsanschlüsse löst individuelle Anforderungen praxisgerecht
- Vielseitige elektrische Abgangsrichtungen
- Multipolanschluss mit Sub-D Stecker oder Flachbandkabel
- I-Port Schnittstelle mit Interlock für Feldbusknoten (CTEU)
- IO-Link Modus zum Direktanschluss an einen übergeordneten IO-Link Master

### Betriebssicher

- Handhilfsbetätigung tastend, tastend/rastend, rastend
- Langlebig
- Robust durch einfachen Aufbau

### Montagefreundlich

- Einbaufertig montierte und geprüfte Einheit
- Minimierter Aufwand bei Bestellung, Montage und Inbetriebnahme
- Einfache Ventilmontage

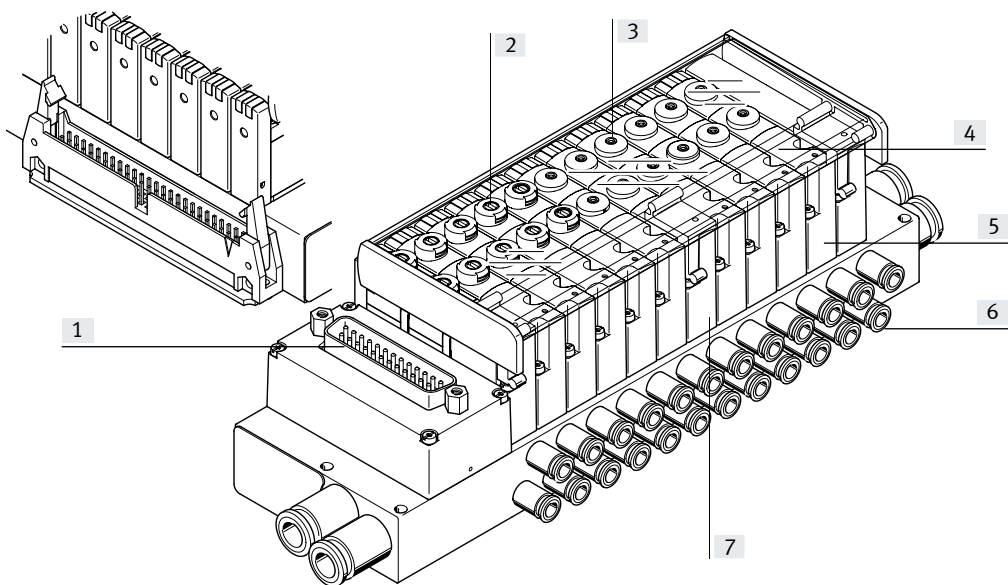
### Hinweis

Bestellsystem Ventilinsel VTOC

→ Internet: [vto.c](http://vto.c)

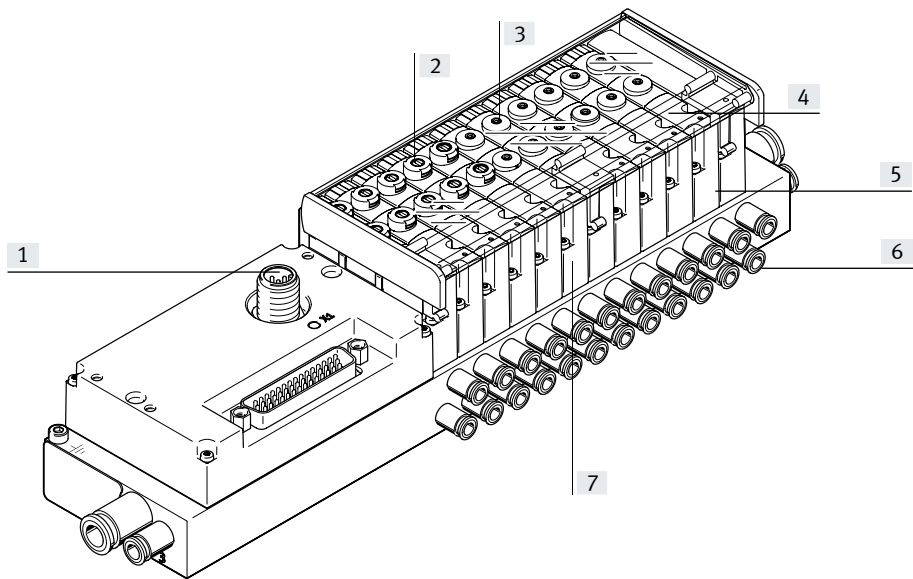
## Merkmale Ventilinsel

### Ventilinsel mit Multipolanschluss



- [1] Einfach elektrisch anschließen: Flachbandkabel oder Sub-D
- [2] Ventil mit Handhilfsbetätigung rastend, tastend
- [3] Ventil mit Handhilfsbetätigung tastend
- [4] Ventil mit Handhilfsbetätigung rastend
- [5] Ventil Baubreite 10 mm
- [6] Wählbare pneumatische Abgänge: QS-Steckanschlüsse gerade oder gewinkelt
- [7] Platzsparend durch 2x3/2 Wegeventile

### Ventilinsel mit I-Port Schnittstelle, Interlock/IO-Link



- [1] I-Port Schnittstelle mit Interlock/IO-Link
- [2] Ventil mit Handhilfsbetätigung rastend, tastend
- [3] Ventil mit Handhilfsbetätigung tastend
- [4] Ventil mit Handhilfsbetätigung rastend
- [5] Ventil Baubreite 10 mm
- [6] Wählbare pneumatische Abgänge: QS-Steckanschlüsse gerade oder gewinkelt
- [7] Platzsparend durch 2x3/2 Wegeventile

### Ausstattungsmöglichkeiten

#### Ventilfunktionen

- 2x 3/2 Wegeventil, monostabil, Ruhestellung geschlossen
- Ventil mit Handhilfsbetätigung tastend
- Ventil mit Handhilfsbetätigung rastend, tastend
- Ventil mit Handhilfsbetätigung rastend
- 2 ... 24 Ventilplätze / max. 48 Magnetspulen

#### Elektrische Anschlussarten

- Variabler Multipolanschluss: Sub-D oder Flachbandkabel
- I-Port Schnittstelle mit Interlock für Feldbusknoten (CTEU)
- IO-Link Modus zum Direktanschluss an einen übergeordneten IO-Link Master

## Merkmale

### Einordnung der I-Port Schnittstelle/IO-Link

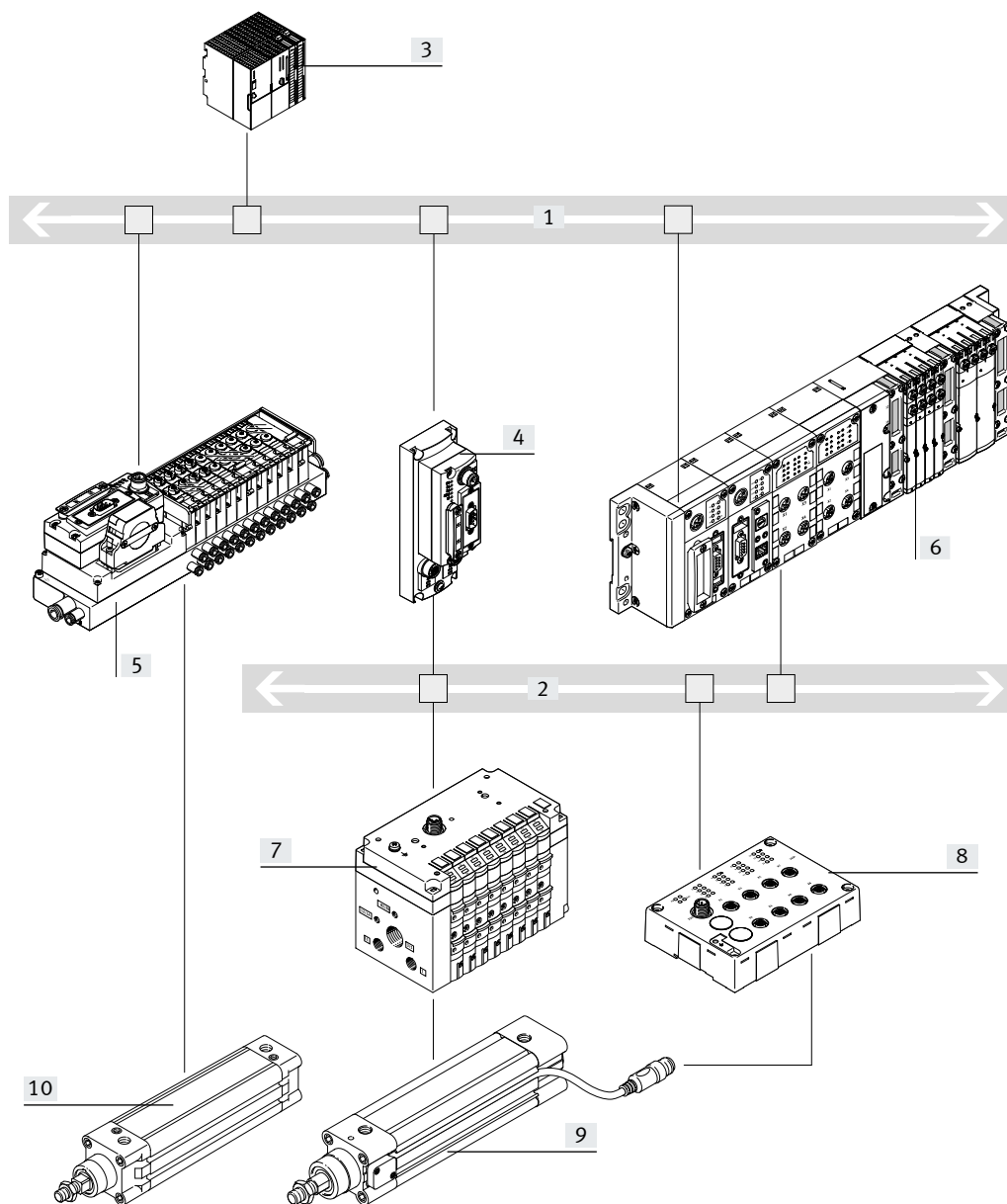
Die Einbindung in die Steuerungssysteme der verschiedenen Hersteller erfolgt über unterschiedliche Feldbusknoten.

Folgende Protokolle werden mit dem passenden CTEU-Feldbusknoten unterstützt:

- CANopen
- DeviceNet
- EtherCAT
- CC-Link
- PROFIBUS
- AS-Interface
- PROFINET
- EtherNet/IP
- VARAN

Die Verwendung der Elektrik-Anschlussplatte CAPC ermöglicht die dezentrale Installation von CTEU-Feldbusknoten zu einer weiteren Ventilinsel oder Eingangsmodule mit I-Port Schnittstellen (→ CTEU/CTEL Installationssystem)

### Systemübersicht, Beispiel



- [1] Feldbus
- [2] IO-Link/ I-Port
- [3] SPS
- [4] CTEU-Feldbusknoten I-Port Master) auf Elektrik-Anschlussplatte CAPC
- [5] Ventilinsel VTOC, I-Port Schnittstelle mit CTEU-Feldbusknoten
- [6] CPX-Terminal mit Feldbusknoten und CTEL-Master
- [7] Ventilinsel CPV mit I-Port Schnittstelle/IO-Link
- [8] CTSL Eingangsmodul
- [9] Pneumatischer Antrieb mit Sensor
- [10] Pneumatischer Antrieb

- Kommunikation mit der übergeordneten Steuerung über Feldbus
- Zum Feldbusprotokoll passenden CTEU-Feldbusknoten verwenden
- Bis zu 64 Ein/Ausgänge (Ventilspulen), abhängig von der Ventilinsel

## Peripherieübersicht

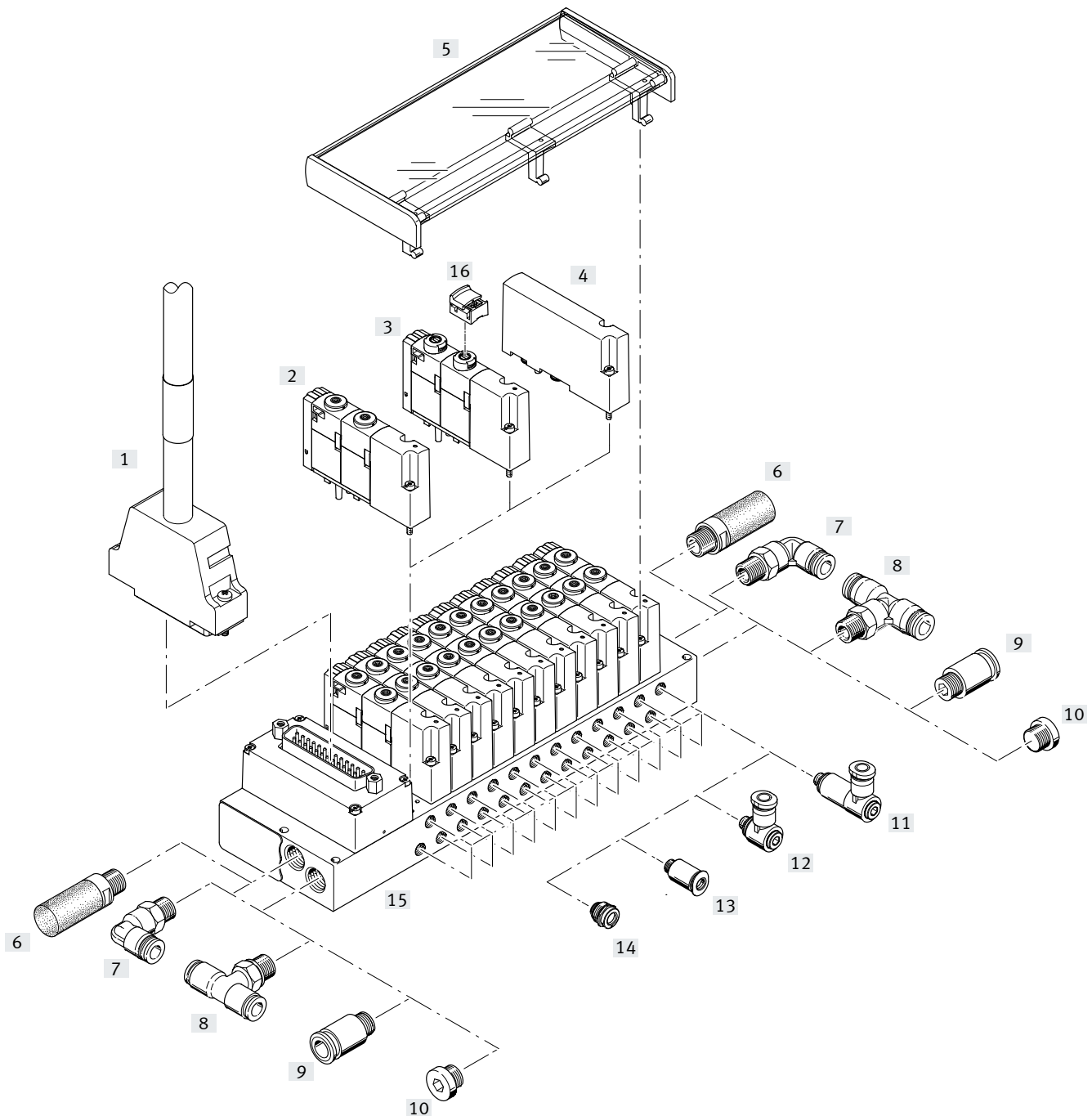
### Übersicht Ventilinsel VTOC mit Multipolanschluss Sub-D

- bis 24 Ventilplätze/48 Ventilsolen
- Anschlussart Flachbandkabel, Code: RC
- Anschlussart Sub-D Stecker, Code: SD

Ventilinseln mit elektrischem Multipolanschluss sind in den Abstufungen von 2 bis max. 24 Ventilplätzen erhältlich. Ein Ventilplatz kann entweder mit einem Ventilkörper oder einer Abdeckplatte bestückt werden.

Es stehen ausschließlich Ventilkörper, die zwei monostabile 3/2-Wegeventile beinhalten, zur Verfügung.

Über den elektrischen Multipolanschluss können max. 48 Magnet-solen angesteuert werden.



## Peripherieübersicht

Zubehör	Typ	Kurzbeschreibung	→ Seite/ Internet
[1] Anschlussleitung	KMP6/ NEBV	für Multipolanschluss, mit Sub-D Stecker, 25-polig oder 44-polig	41
[2] Magnetventil, monostabil	VOVC	mit tastender Handhilfsbetätigung	41
[3] Magnetventil, monostabil	VOVC	mit rastend, tastender Handhilfsbetätigung	41
[4] Abdeckplatte	VABB	für Reserveplatz	41
[5] Schilderträger	ASCF	zur Beschriftung der Ventile / Abdeckung der Handhilfsbetätigung	42
[6] Schalldämpfer	U	zur Montage in Entlüftungsanschlüssen	42
[7] Winkelverschraubung	QSL	zum Anschluss an Luftversorgung oder Entlüftung	42
[8] T-Verschraubung	QST	zum Anschluss an Luftversorgung oder Entlüftung	42
[9] Verschraubung gerade	OS	zum Anschluss an Luftversorgung oder Entlüftung	42
[10] Blindstopfen	B	zum Verschließen des Anschlusses für die Luftversorgung oder Entlüftung	41
[11] L-Lang-Steckverschraubung	QSMLLV	lange Winkelverschraubung für Arbeitsanschlüsse	42
[12] L-Steckverschraubung	QSMLV	Winkelverschraubung für Arbeitsanschlüsse	42
[13] Steckverschraubung	QS	gerade Steckverschraubung für Arbeitsanschlüsse	42
[14] Steckverschraubung	QSIMG	gerade, versenkte Steckverschraubung für Arbeitsanschlüsse (kompakt)	–
[15] Anschlussleiste	VABB	mit Multipolanschluss für max. 24 Ventilplätze	–
[16] Abdeckung	VAMC	für Handhilfsbetätigung rastend (ohne Zubehör)	41

## Peripherieübersicht

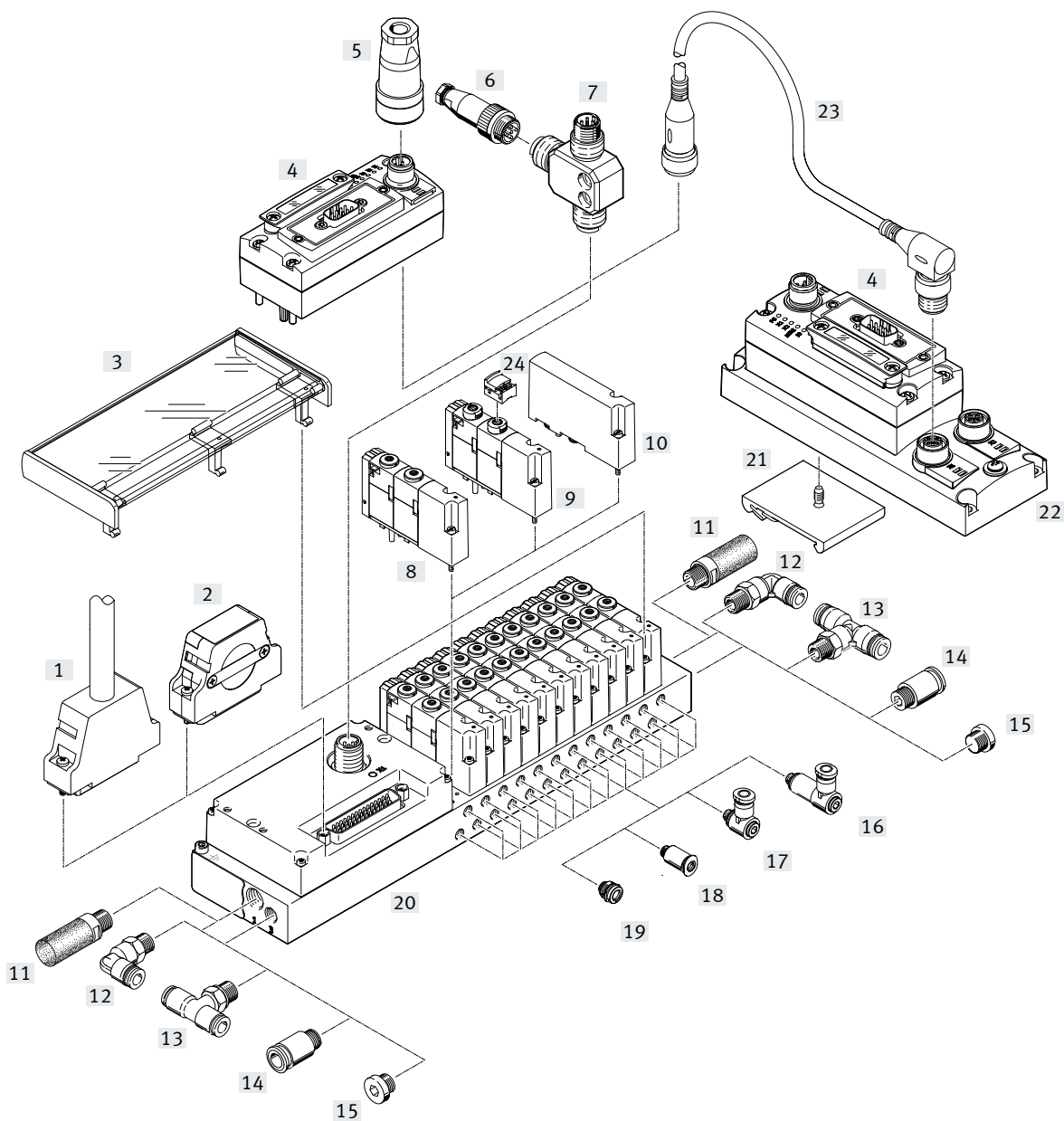
### Übersicht Ventilinsel VTOC mit I-Port Schnittstelle, Interlock/IO-Link

- bis 24 Ventilplätze/48 Ventilsolen
- Anschlussart I-Port Schnittstelle mit Interlock
- Code: PT
- Code: LK

Die elektrische Versorgung/Kommunikationsübertragung erfolgt über einen M12-Stecker. Die Ventilinsel kann mit 2...24 Ventilen bestückt werden. Es stehen ausschließlich Ventilkörper, die zwei monostabile 3/2-Wegeventile beinhalten, zur Verfügung.

Folgende Protokolle werden in Zusammenhang mit dem zugehörigen CTEU-Feldbusknoten unterstützt:

- CANopen
- DeviceNet
- CC-Link
- PROFIBUS
- EtherCAT
- AS-Interface
- PROFINET
- EtherNet/IP
- VARAN





## Peripherieübersicht

Zubehör	Typ	Kurzbeschreibung	→ Seite/ Internet
[1] Anschlussleitung	KMP6/ NEBV	für Multipolanschluss, mit Sub-D Stecker, 44-polig	41
[2] Steckdose	NEFF	zur Überbrückung der Interlockfunktion	44
[3] Schilderträger	ASCF	zur Beschriftung der Ventile / Abdeckung der Handhilfsbetätigung	42
[4] Feldbus	CTEU	Feldbusknoten	43
[5] Steckdose	FBSD/ NTSD	für Feldbusknoten CTEU	44
[6] Stecker	SEA	gerade, für T-Adapter FB-TA	44
[7] T-Adapter	FB-TA	für IO-Link und Lastversorgung	44
[8] Magnetventil, monostabil	VOVC	mit tastender Handhilfsbetätigung	41
[9] Magnetventil, monostabil	VOVC	mit rastend, tastender Handhilfsbetätigung	41
[10] Abdeckplatte	VABB	für Reserveplatz	41
[11] Schalldämpfer	U	zur Montage in Entlüftungsanschlüssen	42
[12] Winkelverschraubung	QSL	zum Anschluss an Luftversorgung oder Entlüftung	42
[13] T-Verschraubung	QST	zum Anschluss an Luftversorgung oder Entlüftung	42
[14] Verschraubung gerade	OS	zum Anschluss an Luftversorgung oder Entlüftung	42
[15] Blindstopfen	B	zum Verschließen des Anschlusses für die Luftversorgung oder Entlüftung	41
[16] L-Long-Steckverschraubung	QSMLLV	lange Winkelverschraubung für Arbeitsanschlüsse	42
[17] L-Steckverschraubung	QSMLV	Winkelverschraubung für Arbeitsanschlüsse	42
[18] Steckverschraubung	QS	gerade, für Arbeitsanschlüsse	42
[19] Steckverschraubung	QSIMG	gerade, versenkte Steckverschraubung für Arbeitsanschlüsse (kompakt)	–
[20] Anschlussleiste	VABB	mit I-Port Schnittstelle/IO-Link, Interlock	–
[21] Hutschienenbefestigung	CAFM	für Elektrik-Anschlussplatte CAPC	44
[22] Elektrik-Anschlussplatte	CAPC	zum Anschluss eines zweiten Gerätes mit I-Port Schnittstelle	44
[23] Verbindungsleitung	NEBU	–	44
[24] Abdeckung	VAMC	für Handhilfsbetätigung rastend (ohne Zubehör)	41

## Peripherieübersicht

### Varianten der Pinbelegung

Flachbandkabel	Anzahl Ventilplätze	Links oben (LT)				Links unten (LB)		Rechts oben (RT)			
		26 Pin 1fach	26 Pin 2fach	50 Pin 1fach	50 Pin 2fach	26 Pin 1fach	26 Pin 2fach	40 Pin 1fach	40 Pin 2fach	50 Pin 1fach	50 Pin 2fach
4-12		V14	–	–	–	V8	–	–	–	–	–
8-12		–	–	V11 <sup>1)</sup>	–	–	–	–	–	V10 <sup>1)</sup>	–
6-10		–	–	–	–	–	–	V9 <sup>1)2)</sup>	–	–	–
13-24		–	V15	–	–	–	V17	–	–	–	–
16-24		–	–	–	V16 <sup>1)</sup>	–	–	–	–	–	–
16-20		–	–	–	–	–	–	–	V18 <sup>1)2)</sup>	–	–
18-24		–	–	–	–	–	–	–	–	–	V19 <sup>1)</sup>

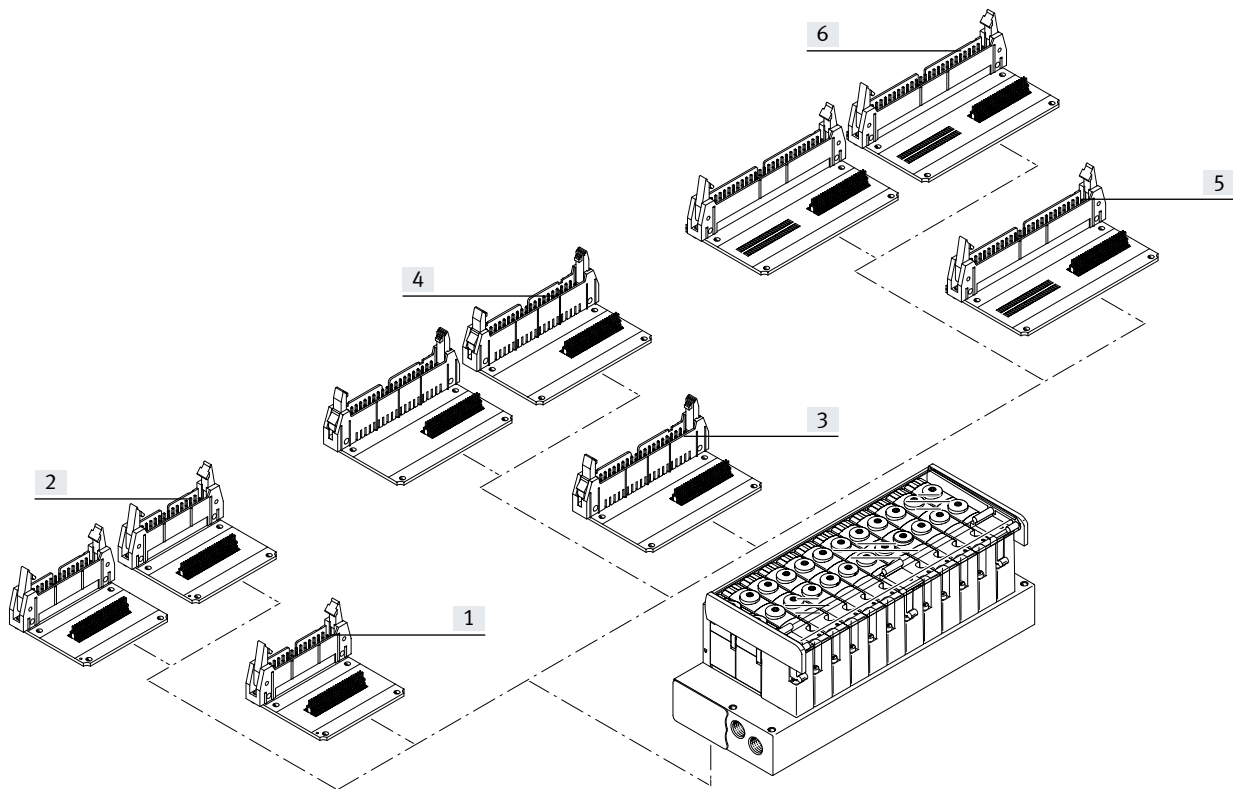
1) individuelle Masse

2) nicht bidirektional

### Übersicht elektrische Anschlüsse

Ventilinsel mit Flachbandkabelanschluss oben

- Anschlussart Flachbandkabel, Code: RC
  - Anschlussrichtung :
    - links oben (Code LT)
    - Rechts oben (Code RT)
- Es stehen insgesamt 10 Varianten der Pinbelegung zur Verfügung. Ausführliche Pinbelegung → S. 21



### Zubehör

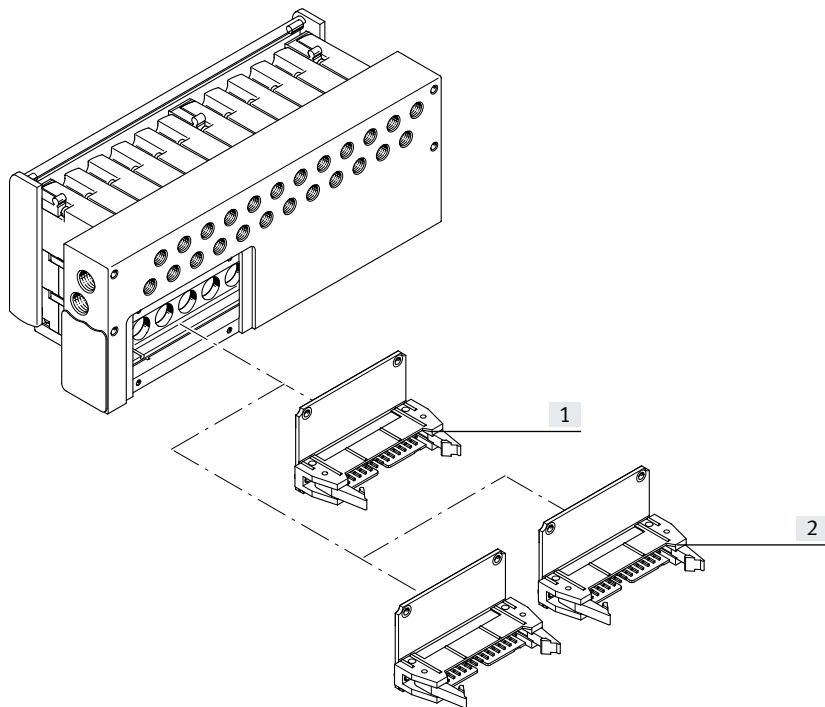
	Code	Kurzbeschreibung	Anzahl Ventilplätze	Varianten
[1] Flachbandkabel 26-polig	LT	1fach, links oben	4-12	V14
[2] Flachbandkabel 26-polig		2fach, links oben	13-24	V15
[3] Flachbandkabel 40-polig	RT	1fach, rechts oben	6-10	V9
[4] Flachbandkabel 40-polig		2fach, rechts oben	16-20	V18
[5] Flachbandkabel 50-polig	RT	1fach, rechts oben	8-12	V10
[6] Flachbandkabel 50-polig		2fach, rechts oben	18-24	V19
[5] Flachbandkabel 50-polig	LT	1fach, links oben	8-12	V11
[6] Flachbandkabel 50-polig		2fach, links oben	16-24	V16

## Peripherieübersicht

### Übersicht elektrische Anschlüsse

Ventilinsel mit Flachbandkabelanschluss unten

- Anschlussart Flachbandkabel,  
Code: RC
- Anschlussrichtung :  
– links unten (Code LB)
- Es stehen insgesamt 10 Varianten der Pinbelegung zur Verfügung.
- Ausführliche Pinbelegung → S. 21



Zubehör		Code	Kurzbeschreibung	Anzahl Ventilplätze	Varianten
[1]	Flachbandkabel 26-polig	LB	1fach, links unten	4–12	V8
[2]	Flachbandkabel 26-polig		2fach, links unten	13–24	V17

## Peripherieübersicht

### Varianten der Pinbelegung

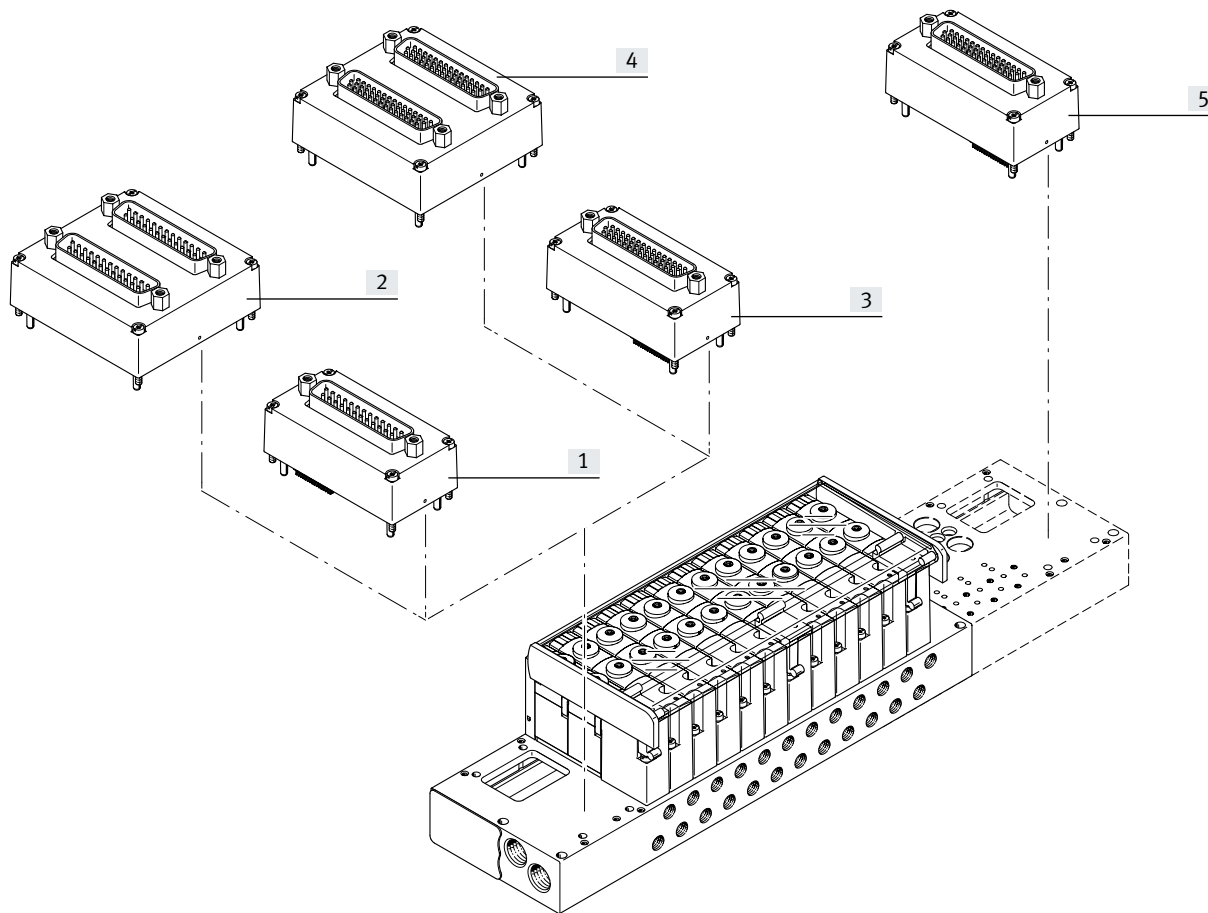
Sub-D	Anzahl Ventilplätze	Links oben (LT)								Rechts oben (LB)
		25 Pin, 1fach			25 Pin, 2fach	25 Pin, 2fach	44 Pin, 1fach	44 Pin, 2fach		44 Pin, 1fach
2-12		V 2	V3 <sup>2)</sup>	V1	-	-	-	-	-	-
4-12		-	-	-	-	V12 <sup>1)</sup>	-	-	-	-
13-21		-	-	-	-	-	V5	-	-	V13
13-22		-	-	-	-	-	-	V7 <sup>1)</sup>	V6 <sup>1)2)</sup>	-
13-24		-	-	-	V4	-	-	-	-	-

- 1) individuelle Masse  
2) nicht bidirektional

### Übersicht elektrische Anschlüsse

#### Ventilinsel Sub-D-Anschluss oben

- Anschlussart Sub-D  
Code: SD
  - Anschlussrichtung:
    - Links oben (Code LT)
    - rechts oben (Code RT)
- Es stehen insgesamt 9 Varianten der Pinbelegung zur Verfügung.
- Ausführliche Pinbelegung → S. 18



### Zubehör

	Code	Kurzbeschreibung	Anzahl Ventilplätze	Varianten
[1] Sub-D 25-polig	LT	1fach, links oben	2...12	V1, V2, V3
[2] Sub-D 25-polig		2fach, links oben	13...24	V4
			4...12	V12
[3] Sub-D 44-polig	LT	1fach, links oben	13...21	V5
[4] Sub-D 44-polig		2fach, links oben	13...22	V6, V7
[5] Sub-D 44-polig	RT	1fach, rechts oben	13...20	V13

## Merkmale – Pneumatik

### Konstruktiver Aufbau

Die Ventile sind mit zwei Schrauben auf der Metallanschlussleiste befestigt. Durch die Verwendung von 2 x 3/2 Wegeventilen pro Ventilplatz wird eine optimale Bau-  
raumverwendung bei maximaler Leistung gewährleistet.

Die Ventile unterscheiden sich ausschließlich durch die Art der Handhilfsbetätigung. Eine individuelle Konfiguration ermöglichen die montierten und geprüften Einheiten oder Einzelkomponenten als Baukasten.

Abdeckplatten können nachträglich durch Ventile ersetzt werden.

Dabei bleiben die Abmessungen, Befestigungspunkte sowie die bereits erfolgte pneumatische und elektrische Installation unverändert.

Ventilfunktion		Baubreite	Beschreibung
Code	Schaltzeichen	10 mm	
K		■	2x 3/2 Wegeventil, monostabil <ul style="list-style-type: none"> <li>• Rückstellung über mechanische Feder</li> <li>• Nicht reversibel</li> </ul>

## Merkmale – Pneumatik

### Verschraubungen

#### Anschluss 1/3

Vielfältige Anschlussgrößen:

- Gewindeanschluss M7, G1/8, 1/8 NPT
- Steckanschluss QS6, QS8, QS3/8 oder QS1/4 (Druckluftversorgung)
- Steckanschluss QS6, QS1/4 oder Schalldämpfer (Abluft)

Variable Anschlussarten für

Anschluss 1, Druckluftversorgung und Anschluss 3, Abluft:

- Gerade
- Winkelverschraubung
- T-Verschraubung

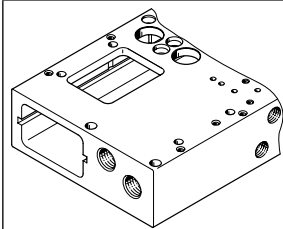
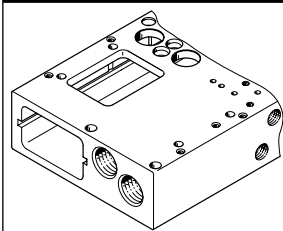
Flexible Anschlusspositionen für die Druckversorgung und Entlüftung:

- beidseitig
- links
- rechts

#### Anschluss 1/3

Anschlussrichtung Front

Code	Beschreibung
-G18	Anschlussblock G1/8 (Abbildung beispielhaft mit elektrischem Anschluss Sub-D links) Grundlage für Ausführung: • Steckanschluss QS8 • Steckanschluss QS3/8"
-M7	Anschlussblock M7 (Abbildung beispielhaft mit elektrischem Anschluss Sub-D links) Grundlage für Ausführung: • Steckanschluss QS6 • Steckanschluss QS1/4" • Anschluss Entlüftung über Steckverschraubung oder Schalldämpfer



## Merkmale – Pneumatik

### Verschraubungen

Anschluss 2/4

Vielfältige Anschlussgrößen:

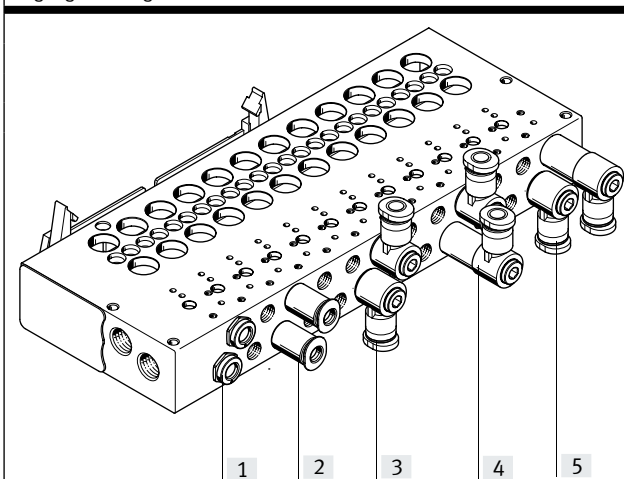
- Gewindeanschluss M5
- 10-32 UNF
- Steckanschluss QS3, QS4 oder 1/8"

Abgangsrichtung:

- vorne
- unten

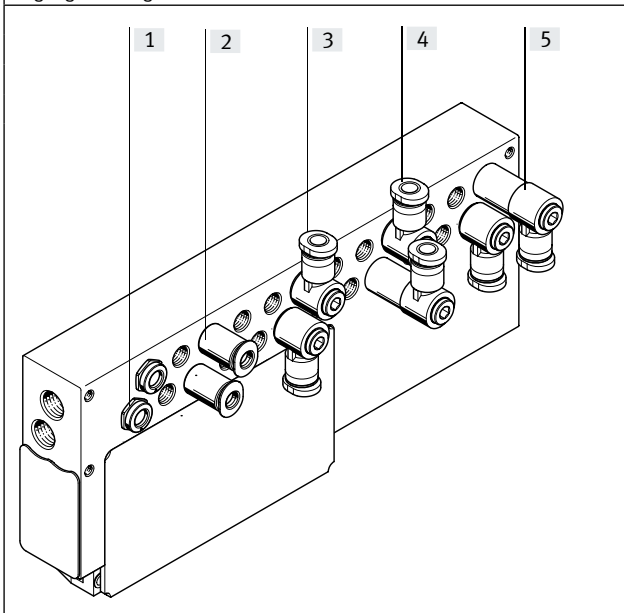
### Anschluss am Ventil (Anschluss 2/4)

Abgangsrichtung vorne



	Code	Beschreibung
[1]	X	Gerader versenkter Abgang (kompakt)
[2]	-	Gerader Abgang
[3]	FB	Winkelabgang oben/unten
[4]	FA	Winkelabgang oben
[5]	FC	Winkelabgang unten

Abgangsrichtung unten

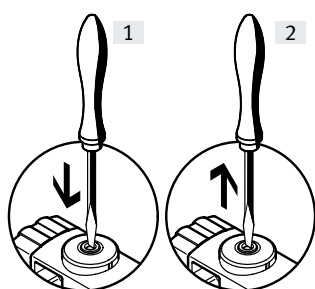


[1]	X	Gerader versenkter Abgang (kompakt)
[2]	U	Gerader Abgang
[3]	UB	Winkelabgang vorne/hinten
[4]	UA	Winkelabgang vorne
[5]	UC	Winkelabgang hinten

## Merkmale – Anzeigen und Bedienen

### Handhilfsbetätigung (HHB)

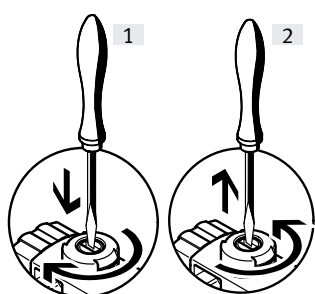
Handhilfsbetätigung mit automatischer Rückstellung (tastend)



[1] Stößel der Handhilfsbetätigung mit einem Stift oder Schraubendreher drücken. Das Ventil schaltet.

[2] Stift oder Schraubendreher entfernen. Federkraft drückt die Handhilfsbetätigung zurück. Ventil kehrt in Ruhestellung zurück.

Handhilfsbetätigung mit Arretierung (tastend/rastend)

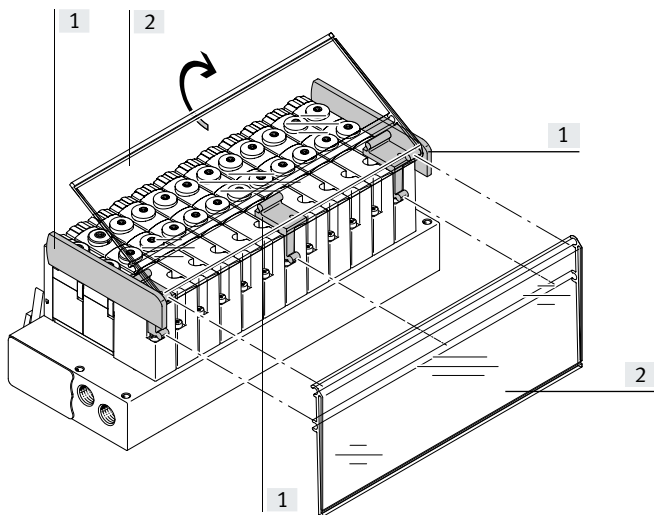


[1] Stößel der Handhilfsbetätigung mit einem Schraubendreher hineindrücken bis das Ventil schaltet und anschließend im Uhrzeigersinn um 90° bis zum Anschlag drehen. Das Ventil bleibt in Schaltstellung.

[2] Stößel gegen den Uhrzeigersinn um 90° bis zum Anschlag drehen und Schraubendreher entfernen. Federkraft drückt die Handhilfsbetätigung zurück. Ventil kehrt in Ruhestellung zurück.

**Hinweis**  
Bei VTOC stehen zwei Ventile mit gleicher Ventulfunktion jedoch unterschiedlicher Art von Handhilfsbetätigung zur Verfügung. Ein nachträgliches Ändern der Art der Handhilfsbetätigung (z.B. durch Aufbringen einer Abdeckung) ist nicht vorgesehen.

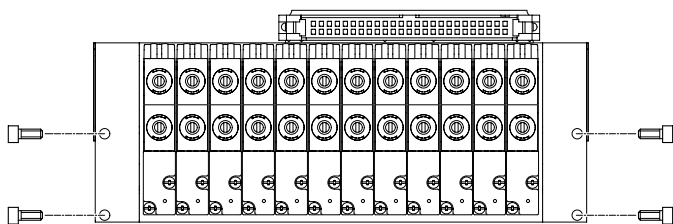
### Bezeichnungssystem



[1] Halter für Schilderträger  
Der Halter für den Schilderträger wird mit einer Schraube auf die Ventile montiert. Er ermöglicht die Montage des Schilderträgers in zwei unterschiedlichen Richtungen. Die seitlichen Halter sind mit einem Steg versehen. Dieser verhindert das Herausrutschen des Bezeichnungsschildes.

[2] Schilderträger  
Zur Beschriftung der Ventile kann ein transparenter Schilderträger ASCF-H-L2 (Code F/T im Bestellcode) montiert werden. Zur Beschriftung können in den Schilderträger Bezeichnungsschilder eingesteckt werden. Vorlagen für die Bedruckung des Bezeichnungsschildes sind auf Anfrage erhältlich.

### Befestigung – Ventilinsel



Robuste Inselmontage durch:

- Vier Durchgangsbohrungen für Wandmontage (Bohrung 3,3 mm Ø)
- Vier Bohrungen mit Gewinde auf der Rückseite:
  - Gewinde M3
  - Gewinde M4

- Gewinde 8-32 UNC
- Gewinde 10-32 UNC-2B



## Merkmale – Elektrik

### Elektrischer Anschluss

#### Multipol

Für die Ventilinsel VTOC stehen folgende Multipolanschlüsse zur Verfügung:

- Sub-D Multipolanschluss (25-polig, 1fach oder 2fach)
- Sub-D Multipolanschluss (44-polig, 1fach oder 2fach)
- Flachbandstecker (26-polig, 1fach oder 2fach)
- Flachbandstecker (40-polig, 1fach oder 2fach)
- Flachbandstecker (50-polig, 1fach oder 2fach)

Der Multipolanschluss ist lieferbar mit 19 unterschiedlichen Varianten der Pinbelegung.

Weitere Varianten auf Anfrage.

Ausführungen der Anschlussrichtungen:

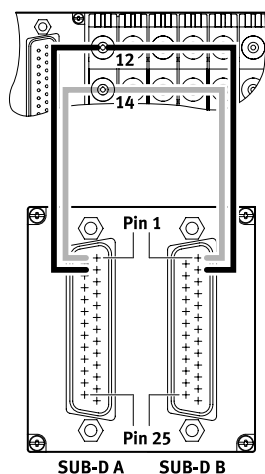
Sub-D-Anschluss (links/rechts oben)

Flachbandkabel (links oben/ unten, rechts oben/unten)

Die Signalübertragung von der Steuerung zur Ventilinsel erfolgt über das mehradrige vorkonfektionierte Kabel. Dadurch wird der Installationsaufwand erheblich reduziert.

Die Ventile werden mit positiver oder negativer Logik (plusschaltend oder minusschaltend) geschaltet. Ein Mischbetrieb ist nicht zulässig. Mit jedem Pin des Multipolsteckers kann genau eine Magnetspule angesteuert werden. Bei einer maximalen konfigurierbaren Anzahl von 24 Ventilplätzen können 48 Magnetspulen adressiert werden.

### Erklärung Pinbelegung (V12)



Das Beispiel zeigt die Pin-Belegung Code V12. Bei dieser sind die Ventilspulen in aufsteigender Reihenfolge der Ventile so verschaltet, dass Ventilspule 14 den niederwertigen Pin und Ventilspule 12 den nächstfolgenden Pin jeweils beider Sub-D Anschlüsse belegt:

- Pin 1 des Sub-D A und Sub-D B auf Ventilplatz 1, Spule 14.
- Pin 2 des Sub-D A und Sub-D B auf Ventilplatz 1, Spule 12.

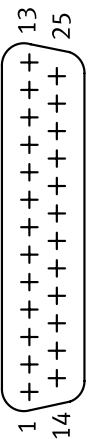
Die nachfolgenden Tabellen stellen die unterschiedlichen Varianten der Pin-Belegung dar.

Je nach gewähltem Multipolanschluss weicht die Beschaltung von dem Beispiel ab.

Merkmale – Elektrik

Pinbelegung – Sub-D Stecker, 25-polig

Pin	-V1		-V2		-V3		-V4				-V12			
	Sub-D A <sup>1)</sup>		Sub-D B <sup>2)</sup>		Sub-D A <sup>1)</sup>		Sub-D B <sup>2)</sup>		Sub-D A <sup>1)</sup>		Sub-D B <sup>2)</sup>			
1	VP1	12	VP1	14	VP1	14-	VP1	14	VP13	14	VP1	14	VP1	14
2	VP1	14	VP2	14	VP2	14-	VP1	12	VP13	12	VP1	12	VP1	12
3	VP2	12	VP3	14	VP3	14-	VP2	14	VP14	14	VP2	14	VP2	14
4	VP2	14	VP4	14	VP4	14-	VP2	12	VP14	12	VP2	12	VP2	12
5	VP3	12	VP5	14	VP5	14-	VP3	14	VP15	14	VP3	14	VP3	14
6	VP3	14	VP6	14	VP6	14-	VP3	12	VP15	12	VP3	12	VP3	12
7	VP4	12	VP7	14	VP7	14-	VP4	14	VP16	14	VP4	14	VP4	14
8	VP4	14	VP8	14	VP8	14-	VP4	12	VP16	12	VP4	12	VP4	12
9	VP5	12	VP9	14	VP9	14-	VP5	14	VP17	14	VP5	14	VP5	14
10	VP5	14	VP10	14	VP10	14-	VP5	12	VP17	12	VP5	12	VP5	12
11	VP6	12	VP11	14	VP11	14-	VP6	14	VP18	14	VP6	14	VP6	14
12	VP6	14	VP12	14	VP12	14-	VP6	12	VP18	12	VP6	12	VP6	12
13	VP7	12	Com		Com+		VP7	14	VP19	14	VP7	14	VP7	14
14	VP7	14	VP1	12	VP1	12-	VP7	12	VP19	12	VP7	12	VP7	12
15	VP8	12	VP2	12	VP2	12-	VP8	14	VP20	14	VP8	14	VP8	14
16	VP8	14	VP3	12	VP3	12-	VP8	12	VP20	12	VP8	12	VP8	12
17	VP9	12	VP4	12	VP4	12-	VP9	14	VP21	14	VP9	14	VP9	14
18	VP9	14	VP5	12	VP5	12-	VP9	12	VP21	12	VP9	12	VP9	12
19	VP10	12	VP6	12	VP6	12-	VP10	14	VP22	14	VP10	14	VP10	14
20	VP10	14	VP7	12	VP7	12-	VP10	12	VP22	12	VP10	12	VP10	12
21	VP11	12	VP8	12	VP8	12-	VP11	14	VP23	14	VP11	14	VP11	14
22	VP11	14	VP9	12	VP9	12-	VP11	12	VP23	12	VP11	12	VP11	12
23	VP12	12	VP10	12	VP10	12-	VP12	14	VP24	14	VP12	14	VP12	14
24	VP12	14	VP11	12	VP11	12-	VP12	12	VP24	12	VP12	12	VP12	12
25	Com		VP12	12	VP12	12-	Com 1-12		Com 13-24		-	-	-	-



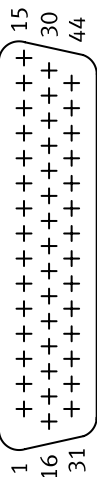
**Hinweis**  
Die Zeichnung stellt die Draufsicht auf den Sub-D Stecker an der Ventilinsel dar.


VP Ventilplatz  
<sup>1)</sup> Sub D-A, erster Sub-D Stecker  
<sup>2)</sup> Sub-D B, zweiter Sub-D Stecker

## Merkmale – Elektrik

## Pinbelegung – Sub-D Stecker, 44-polig

Pin	-V5		-V6				-V7				-V13	
			Sub-D A <sup>1)</sup>		Sub-D B <sup>2)</sup>		Sub-D A <sup>1)</sup>		Sub-D B <sup>2)</sup>			
1	VP1	14	VP1	14+	VP1	14-	VP1	14	VP1	14	VP1	12
2	VP1	12	VP1	12+	VP1	12-	VP1	12	VP1	12	VP1	14
3	VP2	14	VP2	14+	VP2	14-	VP2	14	VP2	14	VP2	12
4	VP2	12	VP2	12+	VP2	12-	VP2	12	VP2	12	VP2	14
5	VP3	14	VP3	14+	VP3	14-	VP3	14	VP3	14	VP3	12
6	VP3	12	VP3	12+	VP3	12-	VP3	12	VP3	12	VP3	14
7	VP4	14	VP4	14+	VP4	14-	VP4	14	VP4	14	VP4	12
8	VP4	12	VP4	12+	VP4	12-	VP4	12	VP4	12	VP4	14
9	VP5	14	VP5	14+	VP5	14-	VP5	14	VP5	14	VP5	12
10	VP5	12	VP5	12+	VP5	12-	VP5	12	VP5	12	VP5	14
11	VP6	14	VP6	14+	VP6	14-	VP6	14	VP6	14	VP6	12
12	VP6	12	VP6	12+	VP6	12-	VP6	12	VP6	12	VP6	14
13	VP7	14	VP7	14+	VP7	14-	VP7	14	VP7	14	VP7	12
14	VP7	12	VP7	12+	VP7	12-	VP7	12	VP7	12	VP7	14
15	VP8	14	VP8	14+	VP8	14-	VP8	14	VP8	14	VP8	12
16	VP8	12	VP8	12+	VP8	12-	VP8	12	VP8	12	VP8	14
17	VP9	14	VP9	14+	VP9	14-	VP9	14	VP9	14	VP9	12
18	VP9	12	VP9	12+	VP9	12-	VP9	12	VP9	12	VP9	14
19	VP10	14	VP10	14+	VP10	14-	VP10	14	VP10	14	VP10	12
20	VP10	12	VP10	12+	VP10	12-	VP10	12	VP10	12	VP10	14
21	VP11	14	VP11	14+	VP11	14-	VP11	14	VP11	14	VP11	12
22	VP11	12	VP11	12+	VP11	12-	VP11	12	VP11	12	VP11	14
23	VP12	14	VP12	14+	VP12	14-	VP12	14	VP12	14	VP12	12
24	VP12	12	VP12	12+	VP12	12-	VP12	12	VP12	12	VP12	14
25	VP13	14	VP13	14+	VP13	14-	VP13	14	VP13	14	VP13	12
26	VP13	12	VP13	12+	VP13	12-	VP13	12	VP13	12	VP13	14
27	VP14	14	VP14	14+	VP14	14-	VP14	14	VP14	14	VP14	12
28	VP14	12	VP14	12+	VP14	12-	VP14	12	VP14	12	VP14	14
29	VP15	14	VP15	14+	VP15	14-	VP15	14	VP15	14	VP15	12
30	VP15	12	VP15	12+	VP15	12-	VP15	12	VP15	12	VP15	14
31	VP16	14	VP16	14+	VP16	14-	VP16	14	VP16	14	VP16	12
32	VP16	12	VP16	12+	VP16	12-	VP16	12	VP16	12	VP16	14
33	VP17	14	VP17	14+	VP17	14-	VP17	14	VP17	14	VP17	12
34	VP17	12	VP17	12+	VP17	12-	VP17	12	VP17	12	VP17	14
35	VP18	14	VP18	14+	VP18	14-	VP18	14	VP18	14	VP18	12
36	VP18	12	VP18	12+	VP18	12-	VP18	12	VP18	12	VP18	14
37	VP19	14	VP19	14+	VP19	14-	VP19	14	VP19	14	VP19	12
38	VP19	12	VP19	12+	VP19	12-	VP19	12	VP19	12	VP19	14
39	VP20	14	VP20	14+	VP20	14-	VP20	14	VP20	14	VP20	12
40	VP20	12	VP20	12+	VP20	12-	VP20	12	VP20	12	VP20	14
41	VP21	14	VP21	14+	VP21	14-	VP21	14	VP21	14	Com	
42	VP21	12	VP21	12+	VP21	12-	VP21	12	VP21	12	Com	
43	Com		VP22	14+	VP22	14-	VP22	14	VP22	14	Com	
44	Com		VP22	12+	VP22	12-	VP22	12	VP22	12	Com	



 **Hinweis**

Die Zeichnung stellt die Draufsicht auf den Sub-D Stecker an der Ventilinsel dar.

VP Ventilplatz

<sup>1)</sup> Sub-D-A, erster Sub-D Stecker

<sup>2)</sup> Sub-D B, zweiter Sub-D Stecker

## Merkmale – Elektrik

### Elektrischer Anschluss

Die Ventilsolen sind in aufsteigender Reihenfolge der Ventile so verschaltet, dass Ventilsolen 14 den niederwertigen Pin und Ventilsolen 12 den nächstfolgenden Pin belegt:

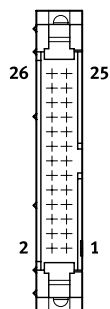
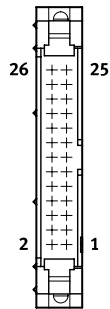
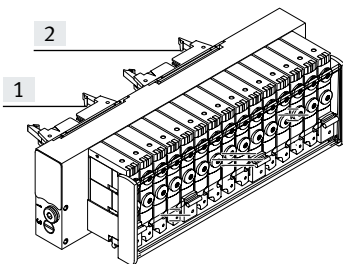
- Pin 1 des Flachbandkabels 1 Ventilplatz 1, Spule 14.
- Pin 2 des Flachbandkabels 1 Ventilplatz 1, Spule 12.

Die Ventilplätze werden gleichmäßig auf beide Flachbandkabelstecker aufgeteilt.

Bei ungerader Anzahl der Ventilplätze steuert Stecker 2 einen Ventilplatz mehr als Stecker 1.

Die nachfolgenden Tabelle stellt die Varianten der Pin-Belegung dar.

### Pinbelegung – Flachbandkabel 26-polig



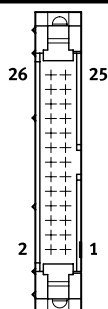
Ventilplätze gesamt	Nr.	-V15		-V17	
		Pin		Pin	
		[1] Stecker 1	[2] Stecker 2	[1] Stecker 1	[2] Stecker 2
13	1 ... 6	1 ... 12	–	12 ... 1	–
	7 ... 13	–	1 ... 14	–	14 ... 1
	Com	25 ... 26	25 ... 26	25 ... 26	25 ... 26
14	1 ... 7	1 ... 14	–	14 ... 1	–
	8 ... 14	–	1 ... 14	–	14 ... 1
	Com	25 ... 26	25 ... 26	25 ... 26	25 ... 26
15	1 ... 8	1 ... 14	–	14 ... 1	–
	8 ... 15	–	1 ... 16	–	16 ... 1
	Com	25 ... 26	25 ... 26	25 ... 26	25 ... 26
16	1 ... 8	1 ... 16	–	16 ... 1	–
	9 ... 16	–	1 ... 16	–	16 ... 1
	Com	25 ... 26	25 ... 26	25 ... 26	25 ... 26
17	1 ... 8	1 ... 16	–	16 ... 1	–
	9 ... 17	–	1 ... 18	–	18 ... 1
	Com	25 ... 26	25 ... 26	25 ... 26	25 ... 26
18	1 ... 9	1 ... 18	–	18 ... 1	–
	10 ... 18	–	1 ... 18	–	18 ... 1
	Com	25 ... 26	25 ... 26	25 ... 26	25 ... 26
19	1 ... 9	1 ... 18	–	18 ... 1	–
	10 ... 19	–	1 ... 20	–	20 ... 1
	Com	25 ... 26	25 ... 26	25 ... 26	25 ... 26
20	1 ... 10	1 ... 20	–	20 ... 1	–
	11 ... 20	–	1 ... 20	–	20 ... 1
	Com	25 ... 26	25 ... 26	25 ... 26	25 ... 26
21	1 ... 10	1 ... 20	–	20 ... 1	–
	11 ... 21	–	1 ... 22	–	22 ... 1
	Com	25 ... 26	25 ... 26	25 ... 26	25 ... 26
22	1 ... 11	1 ... 22	–	22 ... 1	–
	12 ... 22	–	1 ... 22	–	22 ... 1
	Com	25 ... 26	25 ... 26	25 ... 26	25 ... 26
23	1 ... 11	1 ... 22	–	22 ... 1	–
	12 ... 23	–	1 ... 24	–	24 ... 1
	Com	25 ... 26	25 ... 26	25 ... 26	25 ... 26
24	1 ... 12	1 ... 24	–	24 ... 1	–
	13 ... 24	–	1 ... 24	–	24 ... 1
	Com	25 ... 26	25 ... 26	25 ... 26	25 ... 26

#### Hinweis

Die Zeichnung stellt die Draufsicht auf den Flachbandstecker an der Ventilinsel dar.

## Merkmale – Elektrik

Pinbelegung – Flachbandkabel 26-polig					
Pin	-V8		-V14		
1	VP12	14	VP1	14	
2	VP12	12	VP1	12	
3	VP11	14	VP2	14	
4	VP11	12	VP2	12	
5	VP10	14	VP3	14	
6	VP10	12	VP3	12	
7	VP9	14	VP4	14	
8	VP9	12	VP4	12	
9	VP8	14	VP5	14	
10	VP8	12	VP5	12	
11	VP7	14	VP6	14	
12	VP7	12	VP6	12	
13	VP6	14	VP7	14	
14	VP6	12	VP7	12	
15	VP5	14	VP8	14	
16	VP5	12	VP8	12	
17	VP4	14	VP9	14	
18	VP4	12	VP9	12	
19	VP3	14	VP10	14	
20	VP3	14	VP10	14	
21	VP2	14	VP11	14	
22	VP2	12	VP11	12	
23	VP1	14	VP12	14	
24	VP1	12	VP12	12	
25	Com		Com		
26	Com		Com		

**Hinweis**

Die Zeichnung stellt die Draufsicht auf den Flachbandstecker an der Ventilinsel dar.

VP Ventilplatz

## Merkmale – Elektrik

### Elektrischer Anschluss

Die Ventilspulen sind in aufsteigender Reihenfolge der Ventile so verschaltet, dass Ventilspule 14 die zwei höherwertigen Pins und Ventilspule 12 die zwei nächstfolgenden Pins belegt:

- Pin 40 und 39 des Flachbandkabels 1 Ventilplatz 1, Spule 14.
- Pin 38 und 37 des Flachbandkabels 1 Ventilplatz 1, Spule 12.

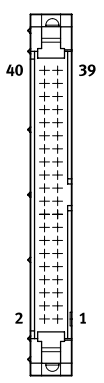
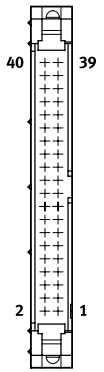
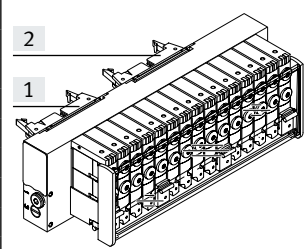
Die Ventilplätze werden gleichmäßig auf beide Flachbandkabelstecker aufgeteilt.

Bei ungerader Anzahl der Ventilplätze steuert Stecker 2 einen Ventilplatz mehr als Stecker 1.

Die nachfolgenden Tabelle stellt die Varianten der Pin-Belegung dar.

### Pinbelegung – Flachbandkabel 40-polig

Anzahl Ventilplätze	Pin	-V18									
		[1] Stecker 1					[2] Stecker 2				
		16	17	18	19	20	16	17	18	19	20
2	1	VP8	VP8	VP9	VP9	VP10	VP16	VP17	VP18	VP19	VP20
2	2	VP8	VP8	VP9	VP9	VP10	VP16	VP17	VP18	VP19	VP20
3	3	VP8	VP8	VP9	VP9	VP10	VP16	VP17	VP18	VP19	VP20
4	4	VP8	VP8	VP9	VP9	VP10	VP16	VP17	VP18	VP19	VP20
5	5	VP7	VP7	VP8	VP8	VP9	VP15	VP16	VP17	VP18	VP19
6	6	VP7	VP7	VP8	VP8	VP9	VP15	VP16	VP17	VP18	VP19
7	7	VP7	VP7	VP8	VP8	VP9	VP15	VP16	VP17	VP18	VP19
8	8	VP7	VP7	VP8	VP8	VP9	VP15	VP16	VP17	VP18	VP19
9	9	VP6	VP6	VP7	VP7	VP8	VP14	VP15	VP16	VP17	VP18
10	10	VP6	VP6	VP7	VP7	VP8	VP14	VP15	VP16	VP17	VP18
11	11	VP6	VP6	VP7	VP7	VP8	VP14	VP15	VP16	VP17	VP18
12	12	VP6	VP6	VP7	VP7	VP8	VP14	VP15	VP16	VP17	VP18
13	13	VP5	VP5	VP6	VP6	VP7	VP13	VP14	VP15	VP16	VP17
14	14	VP5	VP5	VP6	VP6	VP7	VP13	VP14	VP15	VP16	VP17
15	15	VP5	VP5	VP6	VP6	VP7	VP13	VP14	VP15	VP16	VP17
16	16	VP5	VP5	VP6	VP6	VP7	VP13	VP14	VP15	VP16	VP17
17	17	VP4	VP4	VP5	VP5	VP6	VP12	VP13	VP14	VP15	VP16
18	18	VP4	VP4	VP5	VP5	VP6	VP12	VP13	VP14	VP15	VP16
19	19	VP4	VP4	VP5	VP5	VP6	VP12	VP13	VP14	VP15	VP16
20	20	VP4	VP4	VP5	VP5	VP6	VP12	VP13	VP14	VP15	VP16
21	21	VP3	VP3	VP4	VP4	VP5	VP11	VP12	VP13	VP14	VP15
22	22	VP3	VP3	VP4	VP4	VP5	VP11	VP12	VP13	VP14	VP15
23	23	VP3	VP3	VP4	VP4	VP5	VP11	VP12	VP13	VP14	VP15
24	24	VP3	VP3	VP4	VP4	VP5	VP11	VP12	VP13	VP14	VP15
25	25	VP2	VP2	VP3	VP3	VP4	VP10	VP11	VP12	VP13	VP14
26	26	VP2	VP2	VP3	VP3	VP4	VP10	VP11	VP12	VP13	VP14
27	27	VP2	VP2	VP3	VP3	VP4	VP10	VP11	VP12	VP13	VP14
28	28	VP2	VP2	VP3	VP3	VP4	VP10	VP11	VP12	VP13	VP14
29	29	VP1	VP1	VP2	VP2	VP3	VP9	VP10	VP11	VP12	VP13
30	30	VP1	VP1	VP2	VP2	VP3	VP9	VP10	VP11	VP12	VP13
31	31	VP1	VP1	VP2	VP2	VP3	VP9	VP10	VP11	VP12	VP13
32	32	VP1	VP1	VP2	VP2	VP3	VP9	VP10	VP11	VP12	VP13
33	33	–	–	VP1	VP1	VP2	–	VP9	VP10	VP11	VP12
34	34	–	–	VP1	VP1	VP2	–	VP9	VP10	VP11	VP12
35	35	–	–	VP1	VP1	VP2	–	VP9	VP10	VP11	VP12
36	36	–	–	VP1	VP1	VP2	–	VP9	VP10	VP11	VP12
37	37	–	–	–	–	VP1	–	–	–	VP10	VP11
38	38	–	–	–	–	VP1	–	–	–	VP10	VP11
39	39	–	–	–	–	VP1	–	–	–	VP10	VP11
40	40	–	–	–	–	VP1	–	–	–	VP10	VP11

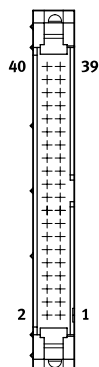


**Hinweis**  
Die Zeichnung stellt die Draufsicht auf den Flachbandstecker an der Ventilinsel dar.

VP Ventilplatz

## Merkmale – Elektrik

## Pinbelegung – Flachbandkabel 40-polig



Pin	-V9	
1	VP10	12+
2	VP10	12-
3	VP10	14+
4	VP10	14-
5	VP9	12+
6	VP9	12-
7	VP9	14+
8	VP9	14-
9	VP8	12+
10	VP8	12-
11	VP8	14+
12	VP8	14-
13	VP7	12+
14	VP7	12-
15	VP7	14+
16	VP7	14-
17	VP6	12+
18	VP6	12-
19	VP6	14+
20	VP6	14-
21	VP5	12+
22	VP5	12-
23	VP5	14+
24	VP5	14-
25	VP4	12+
26	VP4	12-
27	VP4	14+
28	VP4	14-
29	VP3	12+
30	VP3	12-
31	VP3	14+
32	VP3	14-
33	VP2	12+
34	VP2	12-
35	VP2	14+
36	VP2	14-
37	VP1	12+
38	VP1	12-
39	VP1	14+
40	VP1	14-

**Hinweis**

Die Zeichnung stellt die Draufsicht auf den Flachbandstecker an der Ventilinsel dar.

VP Ventilplatz

## Merkmale Elektrik

### Elektrischer Anschluss

Die Ventilsolen sind in aufsteigender Reihenfolge der Ventile so verschaltet, dass Ventilsolen 14 die zwei höherwertigen Pins und Ventilsolen 12 die zwei niederwertigen Pins belegt:

Variante -V16:

- Pin 1 und 2 des Flachbandkabels 1 Ventilplatz 1, Spule 12.
- Pin 3 und 4 des Flachbandkabels 1 Ventilplatz 1, Spule 14.

Variante -V19:

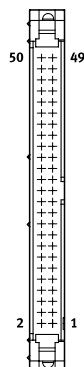
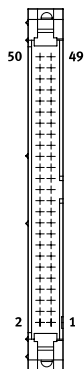
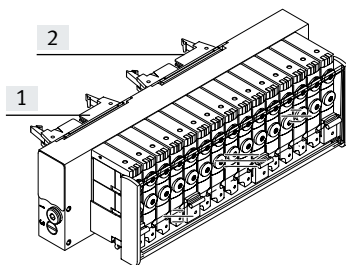
- Pin 48 und 47 des Flachbandkabels 1 Ventilplatz 1, Spule 14.
- Pin 46 und 45 des Flachbandkabels 1 Ventilplatz 1, Spule 12.

Bei ungerader Anzahl der Ventilplätze steuert Stecker 2 einen Ventilplatz mehr als Stecker 1.


Die nachfolgenden Tabelle stellt die Varianten der Pin-Belegung dar.

Die Ventilplätze werden gleichmäßig auf beide Flachbandkabelstecker aufgeteilt.

### Pinbelegung – Flachbandkabel 50-polig



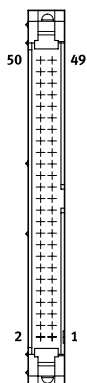
Ventilplätze gesamt	Nr.	-V16		-V19	
		Pin		Pin	
		[1] Stecker 1	[2] Stecker 2	[1] Stecker 1	[2] Stecker 2
18	1 ... 9	1 ... 36	–	48 ... 13	–
	10 ... 18	–	1 ... 36	–	48 ... 13
19	1 ... 9	1 ... 36	–	48 ... 13	–
	10 ... 19	–	1 ... 40	–	48 ... 9
20	1 ... 10	1 ... 40	–	48 ... 9	–
	11 ... 20	–	1 ... 40	–	48 ... 9
21	1 ... 10	1 ... 40	–	48 ... 9	–
	11 ... 21	–	1 ... 44	–	48 ... 5
22	1 ... 11	1 ... 44	–	48 ... 5	–
	12 ... 22	–	1 ... 44	–	48 ... 5
23	1 ... 11	1 ... 44	–	48 ... 5	–
	12 ... 23	–	1 ... 48	–	48 ... 1
24	1 ... 12	1 ... 48	–	48 ... 1	–
	13 ... 24	–	1 ... 48	–	48 ... 1

 **Hinweis**  
Die Zeichnung stellt die Draufsicht auf den Flachbandstecker an der Ventilinsel dar.

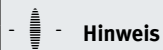


## Merkmale – Elektrik

## Pinbelegung – Flachbandkabel 50-polig



Pin	-V11		-V10	
1	VP1	12	VP12	12
2	VP1	12	VP12	12
3	VP1	14	VP12	14
4	VP1	14	VP12	14
5	VP2	12	VP11	12
6	VP2	12	VP11	12
7	VP2	14	VP11	14
8	VP2	14	VP11	14
9	VP3	12	VP10	12
10	VP3	12	VP10	12
11	VP3	14	VP10	14
12	VP3	14	VP10	14
13	VP4	12	VP9	12
14	VP4	12	VP9	12
15	VP4	14	VP9	14
16	VP4	14	VP9	14
17	VP5	12	VP8	12
18	VP5	12	VP8	12
19	VP5	14	VP8	14
20	VP5	14	VP8	14
21	VP6	12	VP7	12
22	VP6	12	VP7	12
23	VP6	14	VP7	14
24	VP6	14	VP7	14
25	VP7	12	VP6	12
26	VP7	12	VP6	12
27	VP7	14	VP6	14
28	VP7	14	VP6	14
29	VP8	12	VP5	12
30	VP8	12	VP5	12
31	VP8	14	VP5	14
32	VP8	14	VP5	14
33	VP9	12	VP4	12
34	VP9	12	VP4	12
35	VP9	14	VP4	14
36	VP9	14	VP4	14
37	VP10	12	VP3	12
38	VP10	12	VP3	12
39	VP10	14	VP3	14
40	VP10	14	VP3	14
41	VP11	12	VP2	12
42	VP11	12	VP2	12
43	VP11	14	VP2	14
44	VP11	14	VP2	14
45	VP12	12	VP1	12
46	VP12	12	VP1	12
47	VP12	14	VP1	14
48	VP12	14	VP1	14
49				
50				

**Hinweis**

Die Zeichnung stellt die Draufsicht auf den Flachbandstecker an der Ventilinsel dar.

VP Ventilplatz

## Merkmale Elektrik

### I-Port Schnittstelle mit Interlock/IO-Link

#### IO-Link

IO-Link ist eine Schnittstelle, über welche neben der Spannungsversorgung auch Daten für die Kommunikation geführt werden.

Ein IO-Link System besteht aus einem IO-Link Master und IO-Link Devices. Der IO-Link Master bietet die Schnittstelle zu der übergeordneten Steuerung (SPS) und steuert die Kommunikation zu den angeschlossenen IO-Link Devices. An einem IO-Link Master kann pro Port ein Device mit IO-Link (z.B. eine IO-Link Ventilinsel von Festo) angeschlossen werden.

#### I-Port

Die auf IO-Link basierende, Festo spezifische I-Port Schnittstelle, bietet folgende Anschlussmöglichkeiten:

- Direkt an den Feldbus, durch Montage eines CTEU-Feldbusknoten
- Anschluss an einen übergeordneten I-Port Master von Festo

#### Interlock

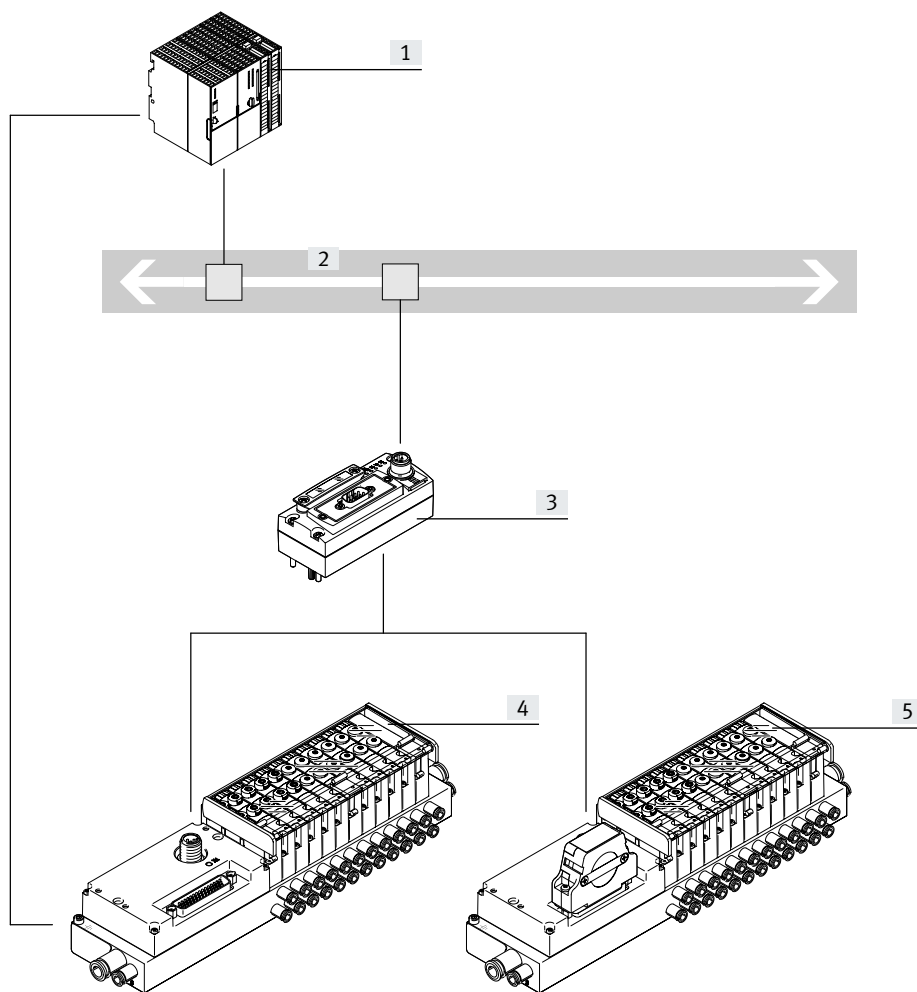
Die Interlock-Funktion ermöglicht es, die ersten 16 Magnetspulen einzeln extern zu versorgen. Dadurch ist die sicherheitsrelevante Freigabe dieser Ventile gewährleistet.

Die Interlock-Anschaltung erfolgt einpolig über externe Kontakte oder zweipolig über sichere Ausgangsklemmen.

Bei Anwendungen, die keine Ansteuerung der Magnetspulen über Interlock benötigen, kann der Sub-D Anschluss mittels einer speziellen Sub-D Dose (NEFF...) überbrückt werden.

Die Magnetspulen werden dann über die I-Port Schnittstelle mit Lastspannung versorgt.

### Übersicht



- [1] SPS
- [2] Feldbus
- [3] CTEU-Feldbusknoten (I-Port Master)
- [4] Ventilinsel VTOC, I-Port Schnittstelle mit Interlock/IO-Link
- [5] Ventilinsel VTOC, I-Port Schnittstelle / IO-Link mit Sub-D Dose NEFF

## Merkmale Elektrik

### Interlock-Anschaltung

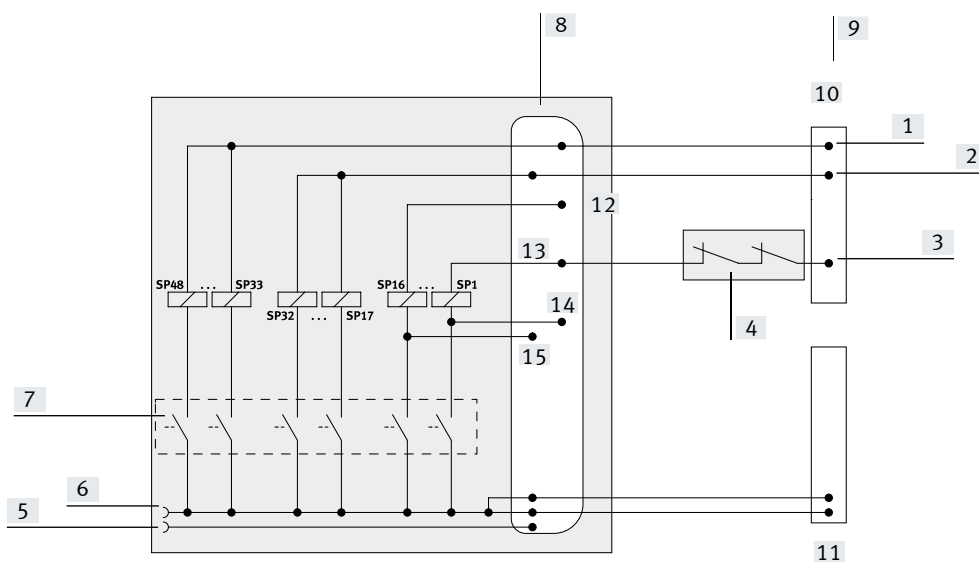
#### Einpolige Interlock-Anschaltung

- Die Interlock-Anschaltung erfolgt über externe plus schaltende Kontakte oder unipolar schaltende Sicherheitsklemmen
- Es können 16 Magnetspulen über den Interlock (Vn+) angesteuert werden
- Magnetspulen, die keine Interlock-Ansteuerung benötigen, können direkt von Pin 1 ... 3 mit 24 V versorgt werden
- Das Anlegen der jeweiligen Eingangsspannung wird über den Feldbus als Prozessabbild gemeldet

#### Zweipolige Interlock-Anschaltung

- Die Interlock-Anschaltung erfolgt über externe, plus-minus schaltende Sicherheitsklemmen
- Angesteuert werden die Magnetspulen der InterlockVentile über die entsprechenden Pins im Sub-D Stecker (Pin 7 ... 38)
- Die Magnetspulen, die keine Interlock-Ansteuerung benötigen, können direkt (z. B. von Pin 1 ... 3) mit 24 V versorgt werden
- Eine Potenzialdifferenz zwischen Vn- und 0 V VAL/OUT ist nur unter 5 V zulässig

### Beispiel Schaltplan einer einpoligen Interlock-Anschaltung



- Spannungsversorgung V+; Magnetspule 33 ... 48, (kein Interlock)
- Spannungsversorgung V+; Magnetspule 17 ... 32, (kein Interlock)
- Ansteuerung Vn+ (über Interlock)
- Interlock-Kontakte der Ausgangsklemme
- I-Port-Anschluss Pin 2, 24 V VAL/OUT (PL), Lastspannungsversorgung
- I-Port-Anschluss Pin 5, 0 V VAL/OUT (PL), Lastspannungsversorgung
- Treiber, über Feldbus/I-Port angesteuert
- Interlock D-Sub-Anschluss
- Spannungsversorgung (Interlock)

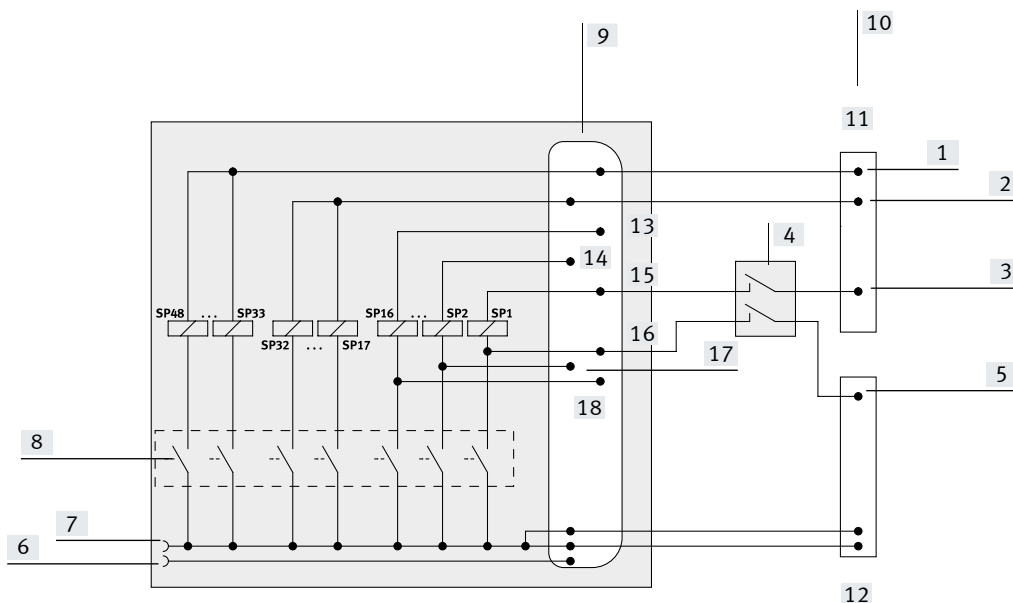
[10] 24 V VAL  
[11] 0 V VAL

[12] V<sub>16+</sub>  
[13] V<sub>1+</sub>

[14] V<sub>1-</sub>  
[15] V<sub>16-</sub>

## Merkmale Elektrik

### Beispiel Schaltplan einer zweipoligen Interlock-Anschaltung



- [1] Spannungsversorgung V+; Magnetspule 33 ... 48, (kein Interlock)
- [2] Spannungsversorgung V+; Magnetspule 17 ... 32, (kein Interlock)
- [3] Ansteuerung Vn+ (über Interlock)
- [4] Interlock-Kontakte der Ausgangsklemme
- [5] Ansteuerung Vn- (über Interlock)
- [6] I-Port-Anschluss Pin 2, 24 V VAL/OUT (PL), Lastspannungsversorgung
- [7] I-Port-Anschluss Pin 5, 0 V VAL/OUT (PL), Lastspannungsversorgung
- [8] Treiber, über Feldbus/I-Port angesteuert
- [9] Interlock D-Sub-Anschluss
- [10] Spannungsversorgung (Interlock)

[11] 24 V<sub>VAL</sub>  
[12] 0 V<sub>VAL</sub>

[13] V<sub>16+</sub>  
[14] V<sub>2+</sub>

[15] V<sub>1+</sub>  
[16] V<sub>1-</sub>

[17] V<sub>2-</sub>  
[18] V<sub>16-</sub>




### Pinbelegung – Interlock

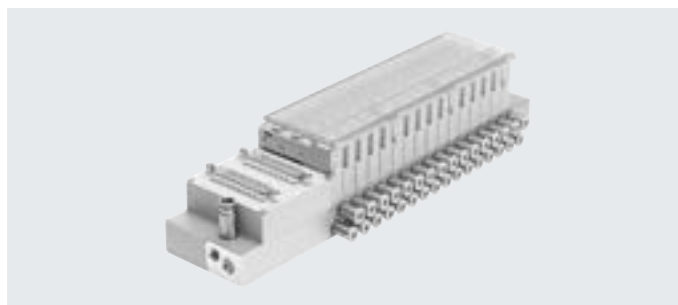
	Pin	Spule	Signal	Pin	Spule	Signal	Pin	Spule	Signal
	1	–	24 V <sub>VAL/OUT</sub>	16	5	V5-	31	13	V13+
	2	–	24 V <sub>VAL/OUT</sub>	17	6	V6+	32	13	V13-
	3	–	24 V <sub>VAL/OUT</sub>	18	6	V6-	33	14	V14+
	4	1 ... 48	0 V <sub>VAL/OUT</sub>	19	7	V7+	34	14	V14-
	5	1 ... 48	0 V <sub>VAL/OUT</sub>	20	7	V7-	35	15	V15+
	6	1 ... 48	0 V <sub>VAL/OUT</sub>	21	8	V8+	36	15	V15-
	7	1	V1+	22	8	V8-	37	16	V16+
	8	1	V1-	23	9	V9+	38	16	V16-
	9	2	V2+	24	9	V9-	39	17 ... 32	V17...32+
	10	2	V2-	25	10	V10+	40	33 ... 48	V33...48+
	11	3	V3+	26	10	V10-	41	1 ... 48	0 V <sub>VAL/OUT</sub>
	12	3	V3-	27	11	V11+	42	1 ... 48	0 V <sub>VAL/OUT</sub>
	13	4	V4+	28	11	V11-	43	1 ... 48	0 V <sub>VAL/OUT</sub>
	14	4	V4-	29	12	V12+	44	–	n.c.
	15	5	V5+	30	12	V12-	Gehäuse		FE

### Pinbelegung I-Port Schnittstelle/IO-Link

	Pin	Belegung	Funktion
	1	24V <sub>EL/SEN</sub> (PS)	Betriebsspannungsversorgung (Elektronik, Sensoren/Eingänge)
	2	24V <sub>VAL/OUT</sub> (PL)	Lastspannungsversorgung (Ventile/Ausgänge)
	3	0V <sub>EL/SEN</sub> (PS)	Betriebsspannungsversorgung (Elektronik, Sensoren/Eingänge)
	4	C/Q	Datenkommunikation
	5	0V <sub>VAL/OUT</sub> (PL)	Lastspannungsversorgung (Ventile/Ausgänge)
	Gehäuse, FE		Funktionserde

## Datenblatt Ventilinsel VTOC mit Multipolanschluss

-  Spannung  
24 V DC
-  Druck  
0 ... +8 bar
-  Temperaturbereich  
-5 ... +50°C

**Allgemeine Technische Daten**

Ventilfunktion	2x 3/2 Wegeventil geschlossen monostabil	
Konstruktiver Aufbau	Sitzventil mit Rückstellfeder	
Überdeckung	negative Überdeckung	
Dichtprinzip	weich	
Betätigungsart	elektrisch	
Rückstellart	mechanische Feder	
Steuerart	direkt	
Strömungsrichtung	nicht reversibel	
Abluftfunktion	nicht drosselbar	
Handhilfsbetätigung	tastend, rastend und tastend, rastend (ohne Zubehör)	
Befestigungsart	mit Durchgangsbohrung oder Gewinde	
Einbaulage	beliebig	
Baubreite	[mm]	10
Nennweite	[mm]	0,65
Max. Anzahl der Ventilplätze	24	
Normalnenndurchfluss	qnN	[l/min] 10
Produktgewicht	Ventil	30
	Abdeckplatte Reserveplatz	20
Korrosionsbeständigkeitsklasse <sup>1)</sup>	1	

1) Korrosionsbeständigkeitsklasse KBK 1 nach Festo Norm FN 940070

Niedrige Korrosionsbeanspruchung. Trockene Innenraumanwendung bzw. Transport und Lagerschutz. Gilt auch für Teile hinter Abdeckungen, im nicht sichtbaren Innenbereich, oder Teile die im Anwendungsfall abgedeckt sind (z. B. Antriebszapfen).




**Betriebs- und Umweltbedingungen**

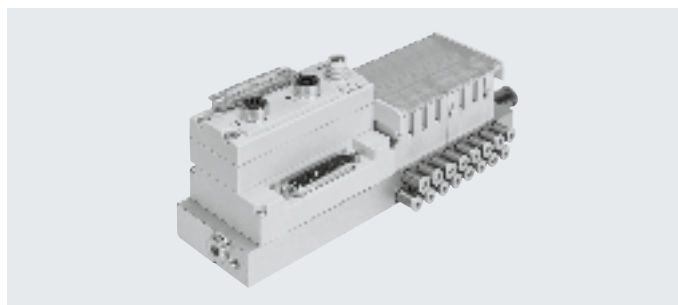
Betriebsmedium	Druckluft nach ISO 8573-1:2010 [7:4:4]	
Hinweis zum Betriebs-/Steuermedium	geölter Betrieb möglich (im weiteren Betrieb erforderlich)	
Betriebsdruck	[bar]	0 ... +8
Umgebungstemperatur	[°C]	-5 ... +50
Mediumstemperatur	[°C]	-5 ... +50
Werkstoff Gehäuse	PA-verstärkt	
Werkstoff Dichtungen	NBR	
	PU	
Werkstoff-Hinweis	RoHS konform	
CE-Zeichen	nach EU-EMV-Richtlinie	
KC-Zeichen	KC-EMV	
Zulassung	c UL us - Recognized (OL)	

## Datenblatt Ventilinsel VTOC mit Multipolanschluss

<b>Elektrische Daten</b>		
Elektrische Ansteuerung		Multipol (Sub-D/Flachbandkabel)
Nennbetriebsspannung	[V DC]	24
Zulässige Spannungsschwankungen	[%]	±10
Anzugszeit	[ms]	100
Nennanzugsstrom je Magnetspule (Stromaufnahme pro Spule während der Anzugsphase)	[mA]	55 bis 100 ms
Nennstrom bei Stromabsenkung (Stromaufnahme pro Spule bei Haltephase)	[mA]	13 nach 100 ms
Schutzart nach EN 60529		IP40
Signalzustandsanzeige		LED
<b>Ventilschaltzeiten</b>		
		[ms]
Ein		5,2
Aus		4,7
<b>Sicherheitstechnische Kenngrößen</b>		
Bewährtes Bauteil		ja
Max. pos. Prüfpuls 0 Signal	[µs]	600
Max. neg. Prüfpuls 1 Signal	[µs]	800
Schockfestigkeit		Schockprüfung mit Schärfegrad 2, nach FN 942017-5 und EN 60068-2-27
Schwingfestigkeit		Transporteinsatzprüfung mit Schärfegrad 2, nach FN 942017-4 und EN 60068-2-6

## Datenblatt Ventilinsel VTOC mit I-Port-Schnittstelle, Interlock/IO-Link

-  Spannung  
24 V DC
-  Druck  
0 ... +8 bar
-  Temperaturbereich  
-5 ... +50°C

**Allgemeine Technische Daten**

Ventil	2x 3/2 Ruhestellung geschlossen, Rückstellung über mechanische Feder		
Konstruktiver Aufbau	Sitzventil mit Rückstellfeder		
Überdeckung	negative Überdeckung		
Rückstellart	mechanische Feder		
Steuerart	direkt		
Strömungsrichtung	nicht reversibel		
Abluftfunktion	nicht drosselbar		
Handhilfsbetätigung	tastend, rastend und tastend, rastend (ohne Zubehör)		
Kommunikationstypen	I-Port/IO-Link		
Anzahl Ventilplätze	2 ... 24		
Max. Anzahl der Ventilspulen	48		
Davon Anzahl Interlock-Ventilspulen	16		
Anzahl Eingänge für Spannungsrücklesung	18 (16 x Interlock + 2 Gruppenversorgung)		
Einbaulage	beliebig		
Nenndurchfluss	[l/min]	10	
Restwelligkeit	[V <sub>SSJ</sub> ]	4	
Baudrate	COM3	[KBit/s]	230,4
	COM2	[KBit/s]	38,4
IO-Link	Protokoll	V1.0	
	Anschlusstechnik	M12, A-codiert	
	Porttyp	Typ B	
	Anzahl Ports	1	
	Prozessdatenbreite OUT	6 Byte	
	Prozessdaten IN	4 Byte	
	Minimale Zykluszeit	11,5 ms (2,3 ms pro Frame = 2 Byte Nutzdaten)	
Produktgewicht	Ventil	[g]	30
	Abdeckplatte Reserveplatz	[g]	20
Korrosionsbeständigkeitsklasse <sup>1)</sup>	1		

- 1) Korrosionsbeständigkeitsklasse KBK 1 nach Festo Norm FN 940070  
Niedrige Korrosionsbeanspruchung. Trockene Innenraumanwendung bzw. Transport und Lagerschutz. Gilt auch für Teile hinter Abdeckungen, im nicht sichtbaren Innenbereich, oder Teile die im Anwendungsfall abgedeckt sind (z. B. Antriebszapfen).

**Betriebs- und Umweltbedingungen**

Betriebsmedium	Druckluft nach ISO 8573-1:2010 [7:4:4]		
Hinweis zum Betriebs-/Steuermedium	geölter Betrieb möglich (im weiteren Betrieb erforderlich)		
Betriebsdruck	[bar]	0 ... +8	
Umgebungstemperatur	[°C]	-5 ... +50	
Werkstoff Gehäuse	PA-verstärkt		
Werkstoff Dichtungen	NBR		
	PU		
Werkstoff-Hinweis	RoHS konform		
CE-Zeichen	nach EU-EMV-Richtlinie		
KC-Zeichen	KC-EMV		
Zulassung	c UL us - Recognized (OL)		

## Datenblatt Ventilinsel VTOC mit I-Port-Schnittstelle, Interlock/IO-Link

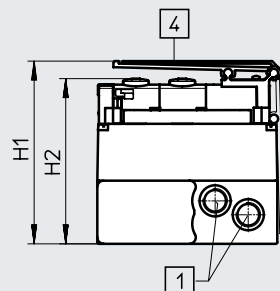
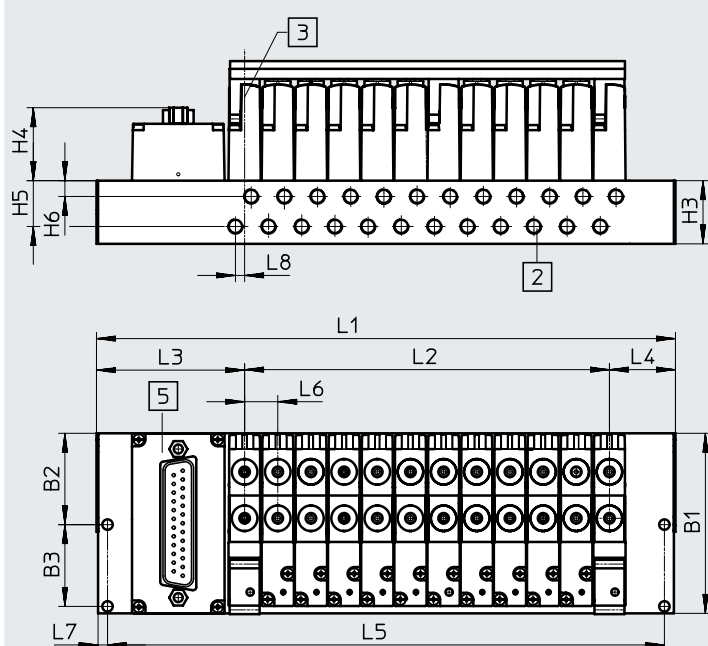
<b>Elektrische Daten</b>			
Spannungsversorgung	Lastspannung Interlock (Ventile)	[V DC]	24 (±10%)
	Lastspannung (Ventile)	[V DC]	24 (±10%)
	Betriebsspannung (Elektronik)	[V DC]	24 (±25%)
Dauer Anzugsphase		[ms]	100
Stromaufnahme pro Spule bei 24V während der Anzugsphase (Ventile)		[mA]	55
Stromaufnahme pro Spule bei 24V während der Haltephase (Ventile)		[mA]	13
Eigenstromaufnahme über IPort (Ventile/Elektronik)		[mA]	4 0/30
Schutzart nach EN 60529			IP40
<b>Ventilschaltzeiten</b>			
		[ms]	
Ein			5,2
Aus			4,7
<b>Sicherheitstechnische Kenngrößen</b>			
Bewährtes Bauteil			ja
Max. pos. Prüfimpuls 0 Signal		[µs]	600
Max. neg. Prüfimpuls 1 Signal		[µs]	800
Schockfestigkeit			Schockprüfung mit Schärfegrad 2, nach FN 942017-5 und EN 60068-2-27
Schwingfestigkeit			Transporteinsatzprüfung mit Schärfegrad 2, nach FN 942017-4 und EN 60068-2-6



Datenblatt Ventilinsel VTOC

Abmessungen – Sub-D einfach oder doppelt

Download CAD-Daten → [www.festo.com](http://www.festo.com)



- [1] Anschluss 1 und 3, links und rechts, M7 oder G1/8
- [2] Anschluss 2 und 4, vorne oder unten, M5 oder 10-32 UNF
- [3] Mitte erster Ventilplatz
- [4] Bezeichnungsschild
- [5] Elektrischer Anschluss Sub-D einfach oder doppelt (links oder rechts)

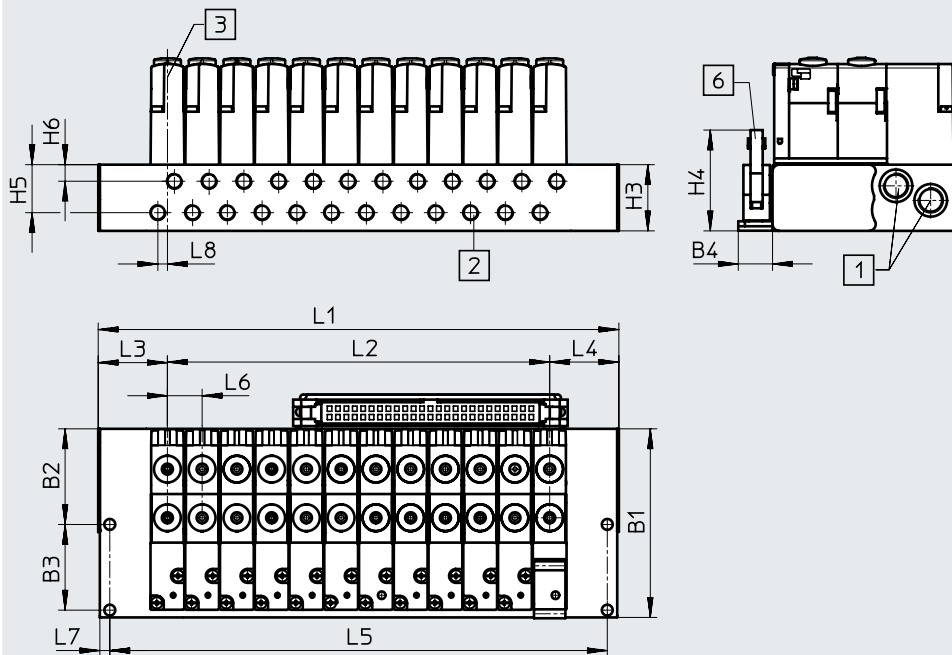
	Bemerkung	Elektrischer Anschluss oben einfach			Elektrischer Anschluss oben doppelt		
Pneumatischer Anschluss	–	M7	G1/8	G1/8	M7	G1/8	G1/8
Durchgangsbohrung	–	∅ 3,3	∅ 3,3	M4	∅ 3,3	∅ 3,3	M4
L1	–	L2+L3+L4	L2+L3+L4	L2+L3+L4	L2+L3+L4	L2+L3+L4	L2+L3+L4
L2	–	(n-1)x10,5	(n-1)x10,5	(n-1)x10,5	(n-1)x10,5	(n-1)x10,5	(n-1)x10,5
L3	Abstand Mitte vom ersten Ventilplatz zur Außenkante linke Seite	41,4	46,4	36,9	66,4	71,4	66,4
	Anschluss Sub-D 44-polig, rechts oben, 1fach: Abstand Mitte vom ersten Ventilplatz zur Außenkante linke Seite	14,4	20,4	20,4	–	–	–
L4	Abstand Mitte vom letzten Ventilplatz zur Außenkante rechte Seite	14,4	20,4	20,4	–	–	–
	Anschluss Sub-D 44-polig, rechts oben, 1fach: Abstand Mitte vom letzten Ventilplatz zur Außenkante rechte Seite	41,4	46,4	36,9	–	–	–
L5	–	(L1-6)	(L1-6)	(L1-6)	(L1-6)	(L1-6)	(L1-6)

B1	B2	B3	H1	H2	H3	H4	H5	H6	L6	L7	L8
	± 0,1	± 0,1								± 0,1	
57	28,9	25,9	57,9	52,3	20	23,1	14,5	5	10,5	3	2,9

Datenblatt Ventilinsel VTOC

Abmessungen – Flachbandkabel oben

Download CAD-Daten → [www.festo.com](http://www.festo.com)



- [1] Anschluss 1 und 3, links und rechts, M7 oder G1/8
- [2] Anschluss 2 und 4, vorne oder unten, M5 oder 10-32 UNF
- [3] Mitte erster Ventilplatz
- [6] Elektrischer Anschluss Flachbandkabel

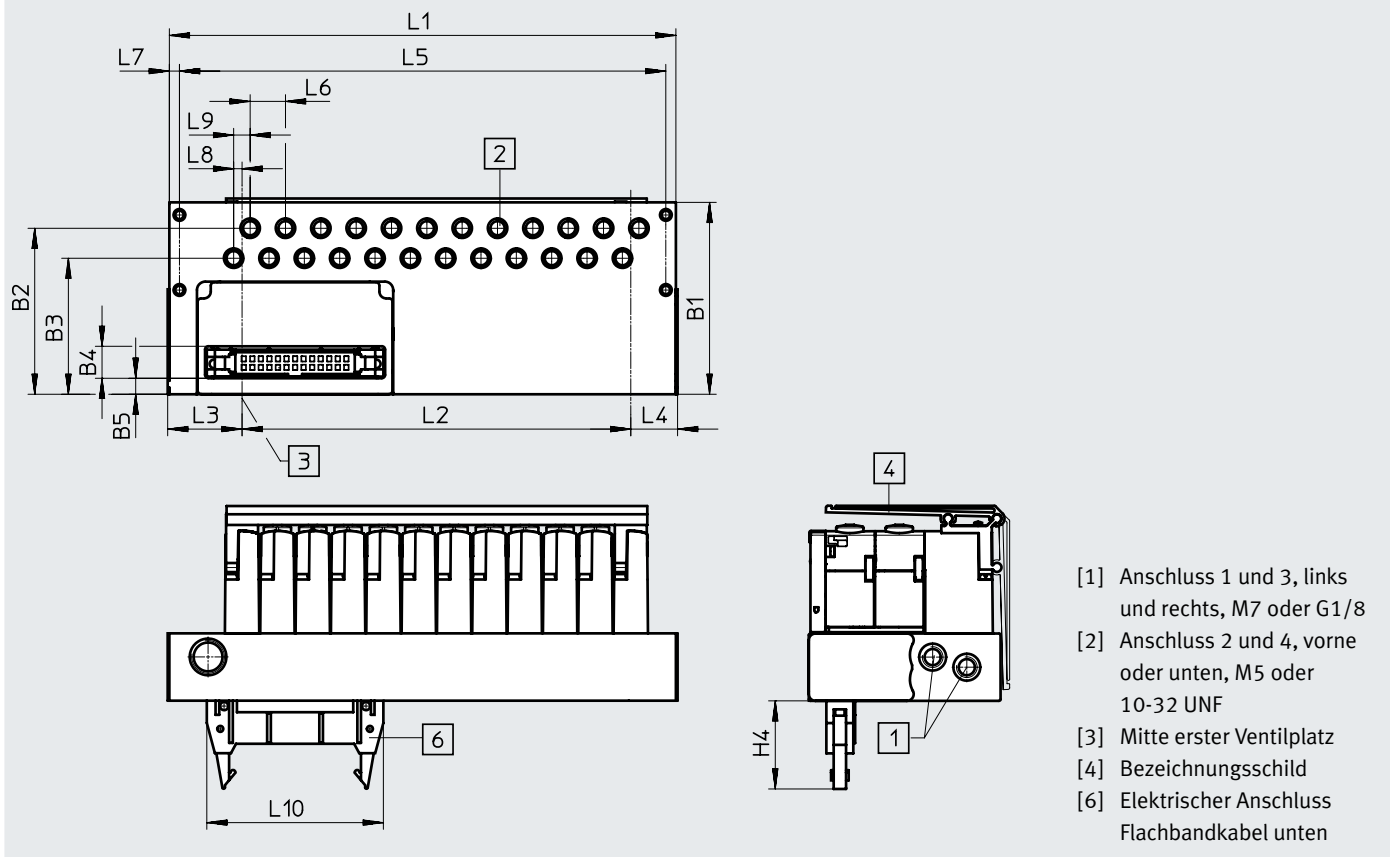
	Bemerkung	Elektrischer Anschluss Flachbandkabel oben		
Pneumatischer Anschluss	–	M7	G1/8	G1/8
Durchgangsbohrung	–	∅ 3,3	∅ 3,3	M4
L1	–	L2+L3+L4	L2+L3+L4	L2+L3+L4
L2	–	(n-1)×10,5	(n-1)×10,5	(n-1)×10,5
L3	Abstand Mitte vom ersten Ventilplatz zur Außenkante linke Seite	14,4	46,4	36,9
L4	Abstand Mitte vom letzten Ventilplatz zur Außenkante rechte Seite	14,4	20,4	20,4
L5	–	(L1-6)	(L1-6)	(L1-6)

B1	B2 ± 0,1	B3 ± 0,1	B4	H3	H4	H5	H6	L6	L7 ± 0,1	L8
57	28,9	25,9	10,4	20	30,5	14,5	5	10,5	3	2,9

Datenblatt Ventilinsel VTOC

Abmessungen – Flachbandkabel unten

Download CAD-Daten → [www.festo.com](http://www.festo.com)



- [1] Anschluss 1 und 3, links und rechts, M7 oder G1/8
- [2] Anschluss 2 und 4, vorne oder unten, M5 oder 10-32 UNF
- [3] Mitte erster Ventilplatz
- [4] Bezeichnungsschild
- [6] Elektrischer Anschluss Flachbandkabel unten

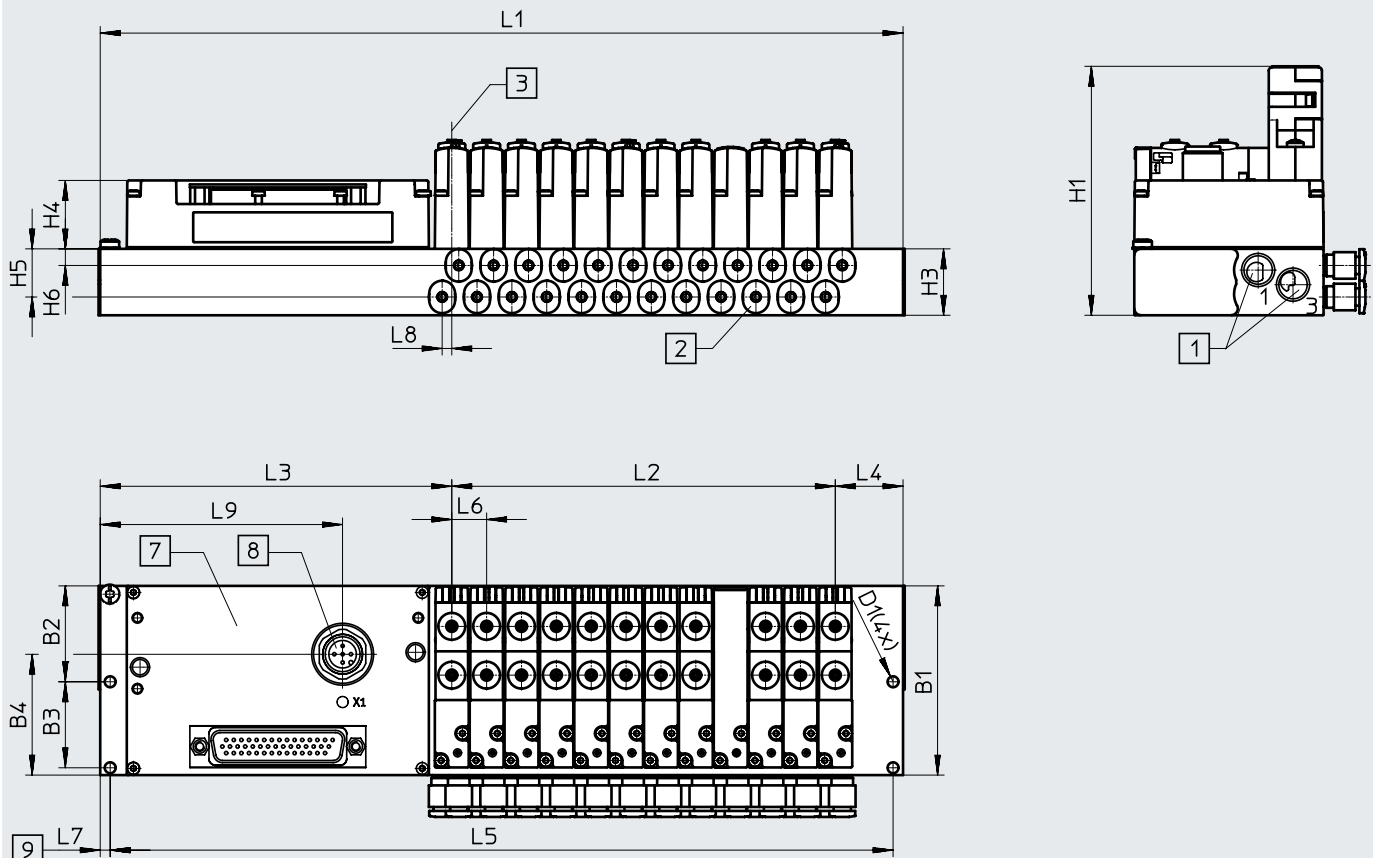
	Bemerkung	Elektrischer Anschluss Flachbandkabel unten				
Pneumatischer Anschluss	–	M7 links	M7 vorne	G1/8 vorne	G1/8 links	G1/8 links
Durchgangsbohrung	–	∅ 3,3	∅ 3,3	∅ 3,3	∅ 3,3	M4
L1	–	L2+L3+L4	L2+L3+L4	L2+L3+L4		
L2	–	(n-1)x10,5	(n-1)x10,5	(n-1)x10,5		
L3	Abstand Mitte vom ersten Ventilplatz zur Außenkante linke Seite	14,4	25,55	21,6	20,4	20,4
L4	Abstand Mitte vom letzten Ventilplatz zur Außenkante rechte Seite	14,4	28,55	20,4	20,4	20,4
L5	–	(L1-6)	(L1-6)	(L1-6)	(L1-6)	(L1-6)

B1	B2 ± 0,1	B3 ± 0,1	B4	H3	H4	H5	H6	L6	L7 ± 0,1	L8	L9	L10
57	28,9	25,9	10,4	20	30,5	14,5	5	10,5	3	2,5	4,9	52,5

Datenblatt Ventilinsel VTOC

Abmessungen – I-Port Schnittstelle mit Interlock

Download CAD-Daten → [www.festo.com](http://www.festo.com)



- [1] Anschlüsse 1 und 3: M7 oder G1/8, Lage: links und rechts
- [2] Anschlüsse 2 und 4: M5 oder M8x0,5, Lage: vorne oder unten
- [3] Mitte erster Ventilplatz
- [7] Elektrischer Anschluss: I-Port Schnittstelle
- [8] M12 Stecker
- [9] siehe Abmessungen Befestigungsbohrungen

	Bemerkung	Elektrischer Anschluss oben einfach		
Pneumatischer Anschluss	–	M7	G1/8	G1/8
Durchgangsbohrung	–	∅ 3,3	∅ 3,3	M4
L1	–	L2+L3+L4	L2+L3+L4	L2+L3+L4
L2	–	(n-1)x10,5	(n-1)x10,5	(n-1)x10,5
L3	Abstand Mitte vom ersten Ventilplatz zur Außenkante linke Seite	105,9	105,9	105,9
L4	Abstand Mitte vom ersten Ventilplatz zur Außenkante rechte Seite	14,4	20,4	20,4
L5	–	(L1-2)xL7	(L1-2)xL7	(L1-2)xL7

B1	B2	B3	B4	H1	H3	H4	H5	H6	L6	L7	L8	L9
57	± 0,1	± 0,1	36,4	74,7	20	20,6	14,5	± 0,1	± 0,05	± 0,1	2,9	73

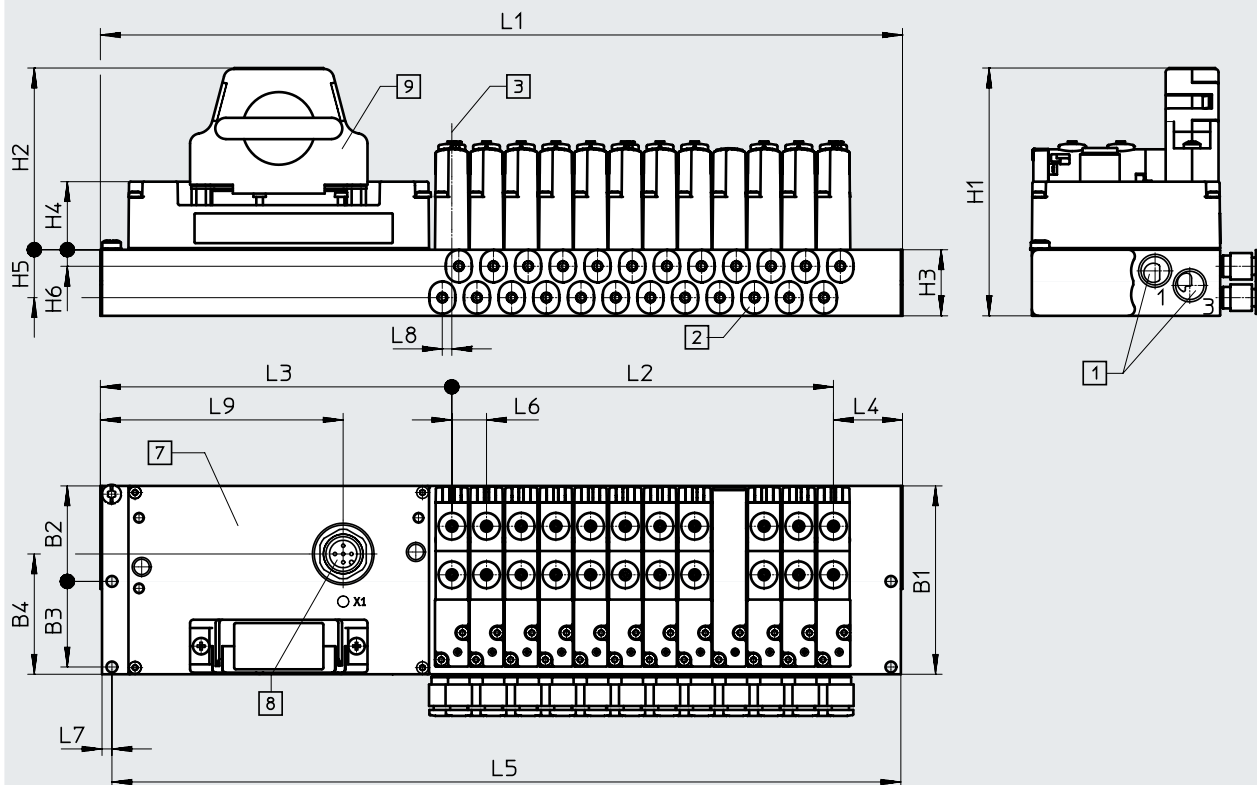
**Hinweis**

Abweichende Maße nach Montage des CTEU-Feldbusknoten. Maßangaben der CTEU-Feldbusknoten → CTEU/CTEL Installationssystem

# Datenblatt Ventilinsel VTOC

Abmessungen – I-Port Schnittstelle mit Sub-D Dose NEFF

Download CAD-Daten → [www.festo.com](http://www.festo.com)



- [1] Anschlüsse 1 und 3: M7 oder G1/8
- [2] Anschlüsse 2 und 4: M5 oder M8x0,5
- [3] Mitte erster Ventilplatz
- [7] Elektrischer Anschluss: I-Port Schnittstelle
- [8] M12 Stecker
- [9] Sub-D Dose zur Überbrückung der Interlockfunktion

B1	B2	B3	B4	H1	H2	H3	H4	H5	H6	L1	L2	L3	L4	L5	L6	L7	L8	L9	
57	± 0,1	± 0,1	25,9	36,4	74,7	54,7	20	20,6	14,5	5	L2+L3+L4	(n-1)x10,5	105,9	14,4	(L1-6)	10,5	3	2,9	73

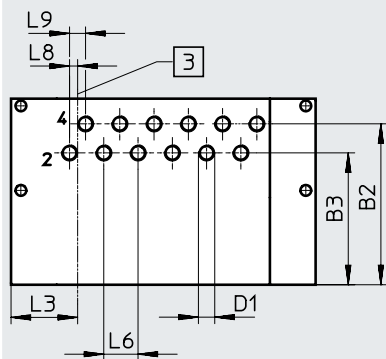
**Hinweis**  
 Abweichende Maße nach Montage des CTEU-Feldbusknoten.  
 Maßangaben der CTEU-Feldbusknoten → CTEU/CTEL Installations-system

## Datenblatt Ventilinsel VTOC

### Abmessungen – pneumatische Anschlüsse

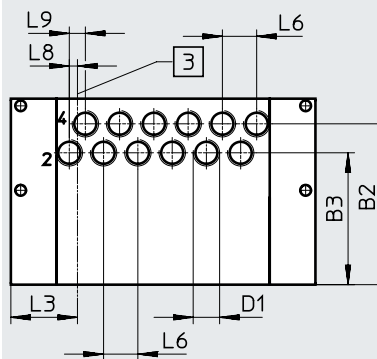
Download CAD-Daten → [www.festo.com](http://www.festo.com)

Anschluss 2 und 4 unten, M5 (10-32 UNF)



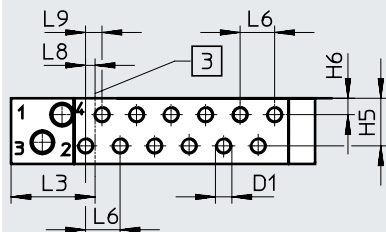
[3] Mitte erster Ventilplatz

Anschluss 2 und 4 unten, kompakt



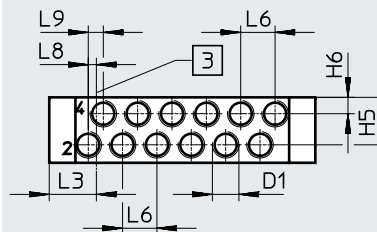
[3] Mitte erster Ventilplatz

Anschluss 2 und 4 vorne, M5 (10-32 UNF)



[3] Mitte erster Ventilplatz

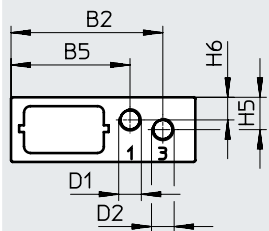
Anschluss 2 und 4 vorne, kompakt



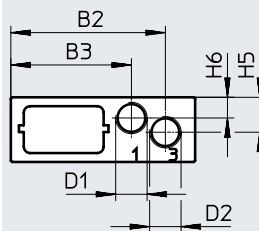
[3] Mitte erster Ventilplatz

Anschluss	B2	B3 ± 0,1	D1	H5	H6	L6	L8	L9
Unten, M5 (10-32 UNF)	49,3	40,4	M5	–	–	10,5	2,5	4,9
Unten, kompakt	49,3	40,4	M8x0,5	–	–	10,5	2,5	4,9
Vorne, M5 (10-32 UNF)	–	–	M5	14,5	5	10,5	2,9	5
Vorne, kompakt	–	–	M8x0,5	14,5	5	10,5	2,5	4,6

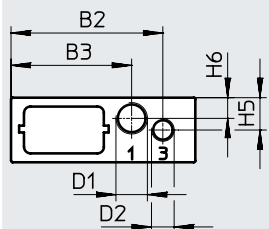
Anschluss 1 und 3, M7 links



Anschluss 1 und 3, G1/8 links



Anschluss 1 und 3, G1/8 links, mit Befestigungsbohrung M4



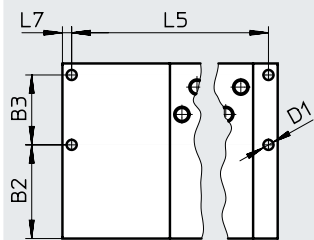
Anschluss 1 und 3	B2	B3	D1	D2	H5	H6
M7 links	47	36,8	M7	M7	10	7
G1/8 links, mit Befestigungsbohrung M4	47	37,3	G1/8	M7	10	6,4

# Datenblatt Ventilinsel VTOC

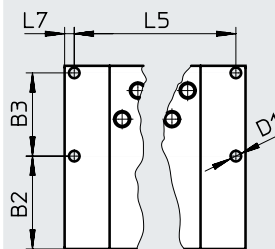
Download CAD-Daten → [www.festo.com](http://www.festo.com)

## Abmessungen – Befestigungsbohrung

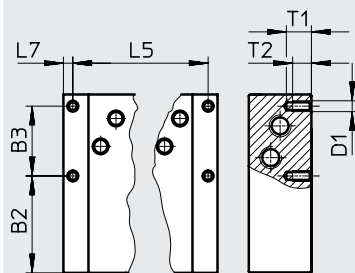
∅ 3,3 unten, Anschluss 1 und 3, M7



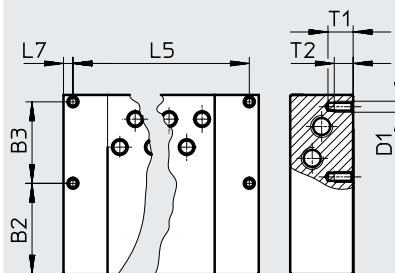
∅ 3,3 unten, Anschluss 1 und 3, G1/8



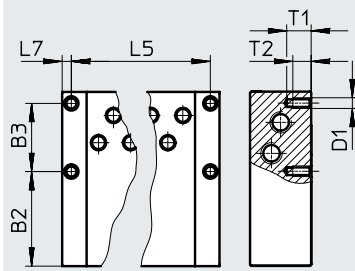
M3 unten, Anschluss 1 und 3, M7



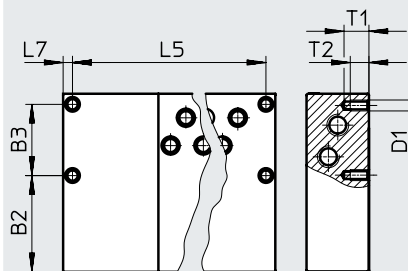
M3 unten, Anschluss 1 und 3, G1/8



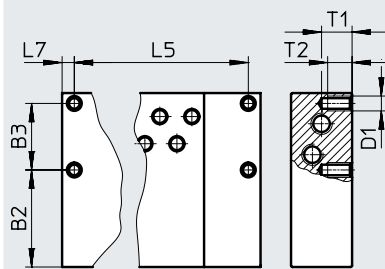
M4 unten, Anschluss 1 und 3, M7



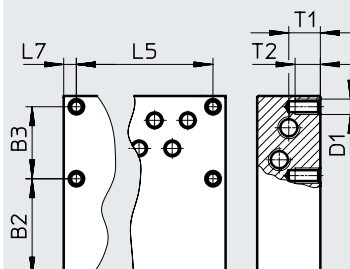
M4 oder 8-32UNC unten, Anschluss 1 und 3, G1/8



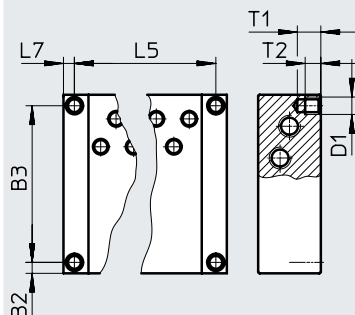
8-32UNC unten, Anschluss 1 und 3, M7



8-32UNC unten, Anschluss 1 und 3, G1/8



10-32UNF-2B unten, Anschluss 1 und 3, M7 oder G1/8

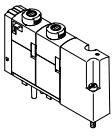
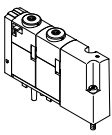
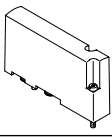


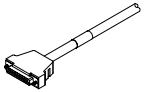

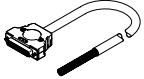


## Datenblatt Ventilinsel VTOC

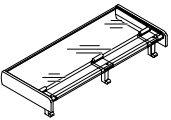
	B2	B3	D1	L5	L7	T1	T2
3,3 unten, Anschluss 1 und 3 M7	30,5	22,8	3,3	L1-2xL7	3	–	–
3,3 unten, Anschluss 1 und 3 G1/8	28,9	25,9	3,3		3	–	–
M3 unten, Anschluss 1 und 3 M7	31	22,3	M3		3	8	6
M3 unten, Anschluss 1 und 3 G1/8	28,9	25,9	M3		3	8	6
M4 unten, Anschluss 1 und 3 M7	31	22,3	M4		3	7,5	6
M4 oder 8-32UNC unten, Anschluss 1 und 3 G1/8	30,8	22,8	M4/8-32UNC		3	7,5	6
8-32UNC unten, Anschluss 1 und 3 M7	31,8	21,8	8-32UNC		4	10	8
8-32UNC unten, Anschluss 1 und 3 G1/8	30,8	22,8	8-32UNC		4	10	8
10-32UNF-28 unten, Anschluss 1 und 3, M7 oder G1/8	3,5	50	10-32UNF-28		3,5	7,5	5


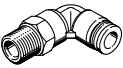

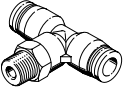
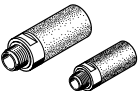


## Zubehör

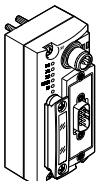
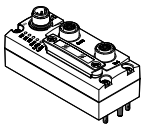
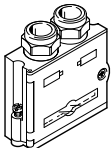
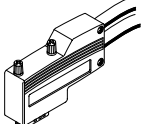
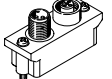
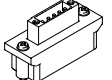
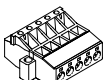
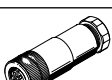
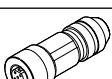
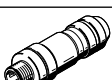
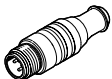
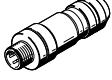
Bestellangaben		Code	Ventilfunktion	Teile-Nr.	Typ
<b>Magnetventile</b>					
	K		2x 3/2 Wegeventil, monostabil, Ruhestellung geschlossen, Handhilfsbetätigung rastend, tastend rastend	565450	VOVC-BT-T32C-MT-F-1T1
	K		2x 3/2 Wegeventil, monostabil, Ruhestellung geschlossen, Handhilfsbetätigung tastend	565449	VOVC-BT-T32C-MH-F-1T1
<b>Abdeckplatte</b>					
	L		Abdeckplatte für Reserveplatz	565451	VABB-L2-P3
<b>Abdeckkappe für Handhilfsbetätigung</b>					
	–		rastend, ohne Zubehör	8002234	VAMC-L1-CD
<b>Blindstopfen</b>					
	–		zum Verschließen des Anschlusses für die Luftversorgung oder Entlüftung	3568	B-1/8
	–			174309	B-M7
<b>Verbindungsleitung für Multipol</b>					
	–	• Dose Sub-D, 25-polig, IP40 • offenes Kabelende, 15-adrig	2,5	530049	KMP6-25P-12-2,5
			5	530050	KMP6-25P-12-5
			10	530051	KMP6-25P-12-10
	–	• Dose, Sub-D 25-polig, IP40 • offenes Kabelende 25-adrig	2,5	530046	KMP6-25P-20-2,5
			5	530047	KMP6-25P-20-5
			10	530048	KMP6-25P-20-10
	–	• Dose Sub-D, gerade, 44-polig, bis 35 Spulen, IP40 • offenes Kabelende, 44-adrig	2,5	575113	NEBV-S1G44-K-2.5-N-LE44-S6
			5	575114	NEBV-S1G44-K-5-N-LE44-S6
			10	575115	NEBV-S1G44-K-10-N-LE44-S6

## Zubehör

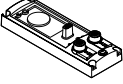
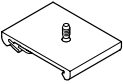
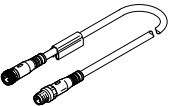
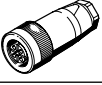

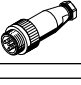
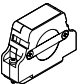
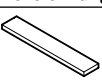
Bestellangaben		Code	Ventilfunktion	Teile-Nr.	Typ	
<b>Schilderträger</b>						
	-	Schilderträger zur Bezeichnung der Ventile	3 Ventilplätze	9,9 g	<b>565571</b>	<b>ASCF-H-L2-3V</b>
			4 Ventilplätze	11,5 g	<b>565572</b>	<b>ASCF-H-L2-4V</b>
			5 Ventilplätze	13,1 g	<b>565573</b>	<b>ASCF-H-L2-5V</b>
			6 Ventilplätze	14,7 g	<b>565574</b>	<b>ASCF-H-L2-6V</b>
			7 Ventilplätze	17,2 g	<b>565575</b>	<b>ASCF-H-L2-7V</b>
			8 Ventilplätze	18,8 g	<b>565576</b>	<b>ASCF-H-L2-8V</b>
			9 Ventilplätze	20,4 g	<b>565577</b>	<b>ASCF-H-L2-9V</b>
			10 Ventilplätze	22 g	<b>565578</b>	<b>ASCF-H-L2-10V</b>
			11 Ventilplätze	23,6 g	<b>565579</b>	<b>ASCF-H-L2-11V</b>
			12 Ventilplätze	25,2 g	<b>565580</b>	<b>ASCF-H-L2-12V</b>
			13 Ventilplätze	27,7 g	<b>565581</b>	<b>ASCF-H-L2-13V</b>
			14 Ventilplätze	29,3 g	<b>565582</b>	<b>ASCF-H-L2-14V</b>
			15 Ventilplätze	30,9 g	<b>565583</b>	<b>ASCF-H-L2-15V</b>
			16 Ventilplätze	32,5 g	<b>565584</b>	<b>ASCF-H-L2-16V</b>
			17 Ventilplätze	34,1 g	<b>565585</b>	<b>ASCF-H-L2-17V</b>
			18 Ventilplätze	35,7 g	<b>565586</b>	<b>ASCF-H-L2-18V</b>
			19 Ventilplätze	38,2 g	<b>565587</b>	<b>ASCF-H-L2-19V</b>
			20 Ventilplätze	39,8 g	<b>565588</b>	<b>ASCF-H-L2-20V</b>
			21 Ventilplätze	41,4 g	<b>565589</b>	<b>ASCF-H-L2-21V</b>
			22 Ventilplätze	43 g	<b>565590</b>	<b>ASCF-H-L2-22V</b>
			23 Ventilplätze	44,6 g	<b>565591</b>	<b>ASCF-H-L2-23V</b>
			24 Ventilplätze	46,2 g	<b>565592</b>	<b>ASCF-H-L2-24V</b>

Bestellangaben		Code	Beschreibung	Schlauch- Außen-Ø	Packungseinheit in Stück	Teile-Nr.	Typ
<b>Steckverschraubungen</b>							
Datenblätter → Internet: quick star							
	-	QS-Steckverschraubung	1/4"	1	<b>183741</b>	<b>QS-1/8-1/4-I-U-M</b>	
			8 mm	10	<b>153015</b>	<b>QS-1/8-8-I</b>	
			6 mm	10	<b>153321</b>	<b>QSM-M7-6-I</b>	
			1/4"	1	<b>183740</b>	<b>QSM-M7-1/4-I-U-M</b>	
			1/8"	10	<b>183749</b>	<b>QSM-M5-1/8-I-U-M</b>	
			5/32"	1	<b>130593</b>	<b>QSM-M5-5/32-I-U-M</b>	
			3 mm	10	<b>153313</b>	<b>QSM-M5-3-I</b>	
			4 mm	10	<b>153315</b>	<b>QSM-M5-4-I</b>	
	-	L-Steckverschraubung	1/4"	1	<b>533235</b>	<b>QBL-1/8-1/4-U-M</b>	
			3/8"	1	<b>562578</b>	<b>QBL-1/8-3/8-U-M</b>	
			3 mm	10	<b>130830</b>	<b>QSMLV-M5-3-I</b>	
			4 mm	10	<b>130831</b>	<b>QSMLV-M5-4-I</b>	
	-	L-Steckverschraubung, lang	3 mm	10	<b>130834</b>	<b>QSMLLV-M5-3-I</b>	
			4 mm	10	<b>130835</b>	<b>QSMLLV-M5-4-I</b>	
			T-Verschraubung			1/4"	1
	-	T-Verschraubung	3/8"	1	<b>562579</b>	<b>QBT-1/8-3/8-U-M</b>	
			8 mm	1	<b>153109</b>	<b>QST-1/8-8</b>	
			<b>Schalldämpfer</b>				
Datenblätter → Internet: quick star							
	U	Schalldämpfer	-	1	<b>161418</b>	<b>UC-M7</b>	
				50	<b>534218</b>	<b>UC-M7-50</b>	

## Zubehör

Bestellangaben – CTEU		Teile-Nr.	Typ
<b>Busknoten</b>			
	CANopen-Busknoten	570038	CTEU-CO
	DeviceNet-Busknoten	570039	CTEU-DN
	CC-Link-Busknoten	1544198	CTEU-CC
	PROFIBUS-Busknoten	570040	CTEU-PB
	PROFINET-Busknoten	2201471	CTEU-PN
	EP-Busknoten	2798071	CTEU-EP
	EtherCAT-Busknoten	572556	CTEU-EC
	AS-Interface-Busknoten	572555	CTEU-AS
	VARAN-Busknoten	8087559	CTEU-VN
<b>Busanschluss</b>			
	Stecker Sub-D, gerade, für DeviceNet/CANopen	532219	FBS-SUB-9-BU-2x5POL-B
	Stecker Sub-D, gerade, für CC-Link	532220	FBS-SUB-9-GS-2x4POL-B
	Stecker Sub-D, gerade, für PROFIBUS	532216	FBS-SUB-9-GS-DP-B
	Stecker Sub-D, gewinkelt, für CANopen, 9-polig	533783	FBS-SUB-9-WS-CO-K
	Stecker Sub-D, gewinkelt, für PROFIBUS, 9-polig	533780	FBS-SUB-9-WS-PB-K
	M12x1, 5-polig, A-codiert, für DeviceNet/CANopen	525632	FBA-2-M12-5POL
	M12x1, 5-polig, B-codiert, für PROFIBUS	533118	FBA-2-M12-5POL-RK
	für 5-polige Klemmleiste für DeviceNet/CANopen	525634	FBA-1-SL-5POL
	Klemmleiste, 5-polig, für DeviceNet/CANopen	525635	FBSD-KL-2x5POL
	Feldbusdose, M12x1, 5-polig, für DeviceNet/CANopen	18324	FBSD-GD-9-5POL
	Stecker, M12x1, 5-polig, für DeviceNet/CANopen	–	FBS-M12-5GS-PG9
	Dose, gerade, M12x1, 5-polig, zum Konfektionieren einer Verbindungsleitung passend zu FBA-2-M12-5POL-RK für PROFIBUS	1067905	NECU-M-B12G5-C2-PB
	Stecker, gerade, M12x1, 5-polig, zum Konfektionieren einer Verbindungsleitung passend zu FBA-2-M12-5POL-RK für PROFIBUS	1066354	NECU-M-S-B12G5-C2-PB
	Abschlusswiderstand, M12, B-codiert für PROFIBUS	1072128	CACR-S-B12G5-220-PB
	Stecker M12x1, 4-polig, D-codiert für EtherCAT	543109	NECU-M-S-D12G4-C2-ET

## Zubehör

Bestellangaben – CTEU			Teile-Nr.	Typ
<b>Elektrik-Anschlussplatte</b>				
	–	zum Anschluss eines zweiten Gerätes mit I-Port Schnittstelle	<b>570042</b>	<b>CAPC-F1-E-M12</b>
<b>Hutschienenbefestigung</b>				
	–	für Elektrik-Anschlussplatte CAPC	<b>570043</b>	<b>CAFM-F1-H</b>
<b>Verbindungsleitung</b> <span style="float: right;">Datenblätter→ Internet: nebu</span>				
	–	<ul style="list-style-type: none"> <li>• Dose gerade, M12x1, 5-polig,</li> <li>• Stecker gerade, M12x1, 5-polig</li> <li>• Leiter-Nennquerschnitt 1 mm<sup>2</sup></li> </ul>	5 m	<b>574321</b> <b>NEBU-M12G5-E-5-Q8N-M12G5</b>
			7,5 m	<b>574322</b> <b>NEBU-M12G5-E-7.5-Q8N-M12G5</b>
			10 m	<b>574323</b> <b>NEBU-M12G5-E-10-Q8N-M12G5</b>
	–	<ul style="list-style-type: none"> <li>• Dose gewinkelt, M12x1, 5-polig</li> <li>• Stecker gewinkelt, M12x1, 5-polig</li> </ul>	0,5 m	<b>570733</b> <b>NEBU-M12W5-K-0.5-M12W5</b>
			2 m	<b>570734</b> <b>NEBU-M12W5-K-2-M12W5</b>
	–	<ul style="list-style-type: none"> <li>• Dose gerade, M12x1, 5-polig,</li> <li>• Stecker gewinkelt, M12x1, 5-polig</li> </ul>	0,5 m	<b>8003617</b> <b>NEBU-M12G5-K-0.5-M12W5</b>
		2 m	<b>8003618</b> <b>NEBU-M12G5-K-2-M12W5</b>	
<b>Steckdose</b>				
	–	für Spannungsversorgung, M12x1, 5-polig, B-codiert für CANopen/DeviceNet	<b>538999</b>	<b>NTSD-GD-9-M12-5POL-RK</b>
	–	für Spannungsversorgung, M12x1, 5-polig für CC-Link, PROFIBUS, EtherCAT	<b>18324</b>	<b>FBSD-GD-9-5POL</b>
<b>Anschlusstechnik für IO-Link</b>				
	XM	T-Adapter M12, 5-polig für IO-Link und Lastversorgung	<b>171175</b>	<b>FB-TA-M12-5POL</b>
<b>Stecker gerade, für I-Port Schnittstelle/IO-Link</b>				
	XN	M12, 5polig, in Verbindung mit T-Adapter für separate Lastversorgung	<b>175487</b>	<b>SEA-M12-5GS-PG7</b>
<b>Steckdose</b>				
	–	zur Überbrückung der Interlock-Funktion	<b>1589339</b>	<b>NEFF-S1G44LB</b>
<b>Bezeichnungsschild</b>				
	–	für Busknoten	<b>565306</b>	<b>ASLR-C-E4</b>