

Druckregelventile LR/LRS

FESTO



Druckregelventile LR/LRS

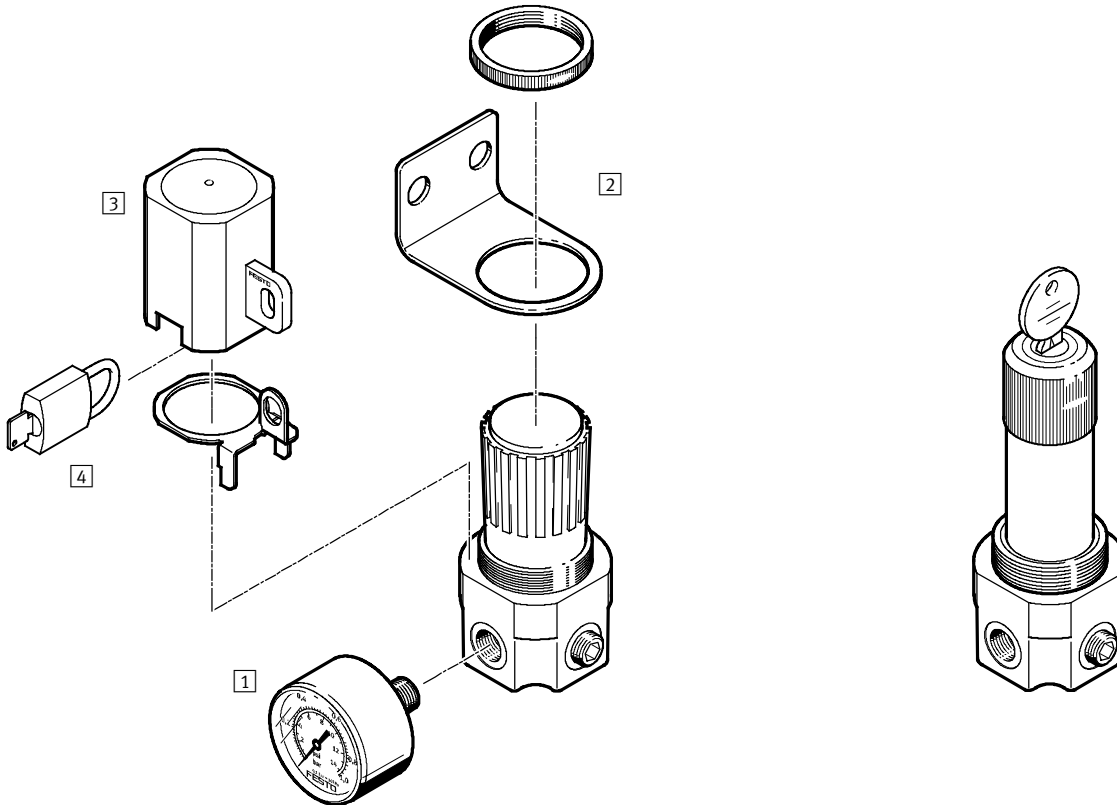
Peripherieübersicht und Typenschlüssel

FESTO

Peripherieübersicht

Druckregelventil LR

Druckregelventil LRS abschließbar



Befestigungselemente und Zubehör		→ Seite/Internet
1	Manometer MA	ma
2	Befestigungswinkel HR-D	7
3	Reglersicherung LRVS-G-1/8 mit Schließblech	7
4	Bügelverschluss LRVS-D	7

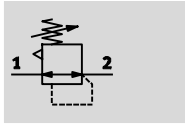
Typenschlüssel

LR		1/8		G		7	
Wartungsfunktion							
LR	Druckregelventil						
LRS	Druckregelventil abschließbar						
Pneumatischer Anschluss							
1/8	Gewinde G 1/8						
Versionskennzeichen							
G	Versionskennzeichen						
Druckregelbereich							
7	0,5 ... 7 bar						
	0,5 ... 12 bar						

Druckregelventile LR/LRS

Datenblatt

Funktion



- - Durchfluss
600 ... 700 l/min
- - Temperaturbereich
-10 ... +80 °C
- - Betriebsdruck
1 ... 20 bar

Das Druckregelventil ist frei von lackbenetzungsstörenden Substanzen.



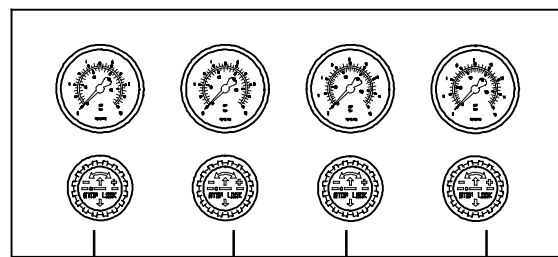
- massive Bauweise (Messing-Gehäuse)
- gute Durchflussleistung
- genauer Membranregler
- arretierbarer Drehknopf
- identischer Haltewinkel wie Baureihe D
- für Vordrücke bis $p_1 = 20$ bar geeignet
- 2 Druckregelbereiche:
0,5 ... 7 bar und 0,5 ... 12 bar

Das Druckregelventil hält den geregelten Arbeitsdruck am Regler-Ausgang, unabhängig von Druckschwankungen im Druckluft-Netz, weitestgehend konstant. Über die integrierte Sekundärentlüftung kann der geregelte Arbeitsdruck auch ohne Verbraucher reduziert werden.

Das Druckregelventil gibt es in zwei Ausführungsvarianten:

- LR(S)-1/8-G für Standardanwendungen.
- LR(S)-1/8-G-7 für spezielle Einsatzfälle, wie z. B. Steuerungen im Druckbereich bis 7 bar. Eine bezüglich Durchflussdaten und Regelcharakteristik optimierte Variante.

Fronttafeleinbau



Druckregelventile
Druckregelbereich 0,5 ... 7 bar

Druckregelventile
Druckregelbereich 0,5 ... 12 bar

Allgemeine Technische Daten		
Typ	LR(S)-1/8-G-7	LR(S)-1/8-G
Pneumatischer Anschluss 1, 2	G1/8	
Konstruktiver Aufbau	Membranregelventil mit durchgehender Druckversorgung	
Reglerfunktion	Ausgangsdruck konstant, mit Vordruckkompensation, mit Sekundärentlüftung	
Befestigungsart	mit Zubehör	
	Leitungseinbau	
	Fronttafeleinbau, Einbauloch- \varnothing 36,5 mm	
Einbaulage	beliebig	
Betätigungssicherung	Drehknopf mit Arretierung	
	Drehknopf mit integriertem Schloss	
Druckregelbereich [bar]	0,5 ... 7	0,5 ... 12
Max. Druckhysterese [bar]	0,2	
Druckanzeige	G1/8 vorbereitet	

Normalnennendurchfluss q_{nN}^1 [l/min]		
Druckregelbereich	0,5 ... 7 bar	700
	0,5 ... 12 bar	600

1) Gemessen bei $p_1 = 10$ bar und $p_2 = 6$ bar, $\Delta p = 1$ bar

Druckregelventile LR/LRS

Datenblatt

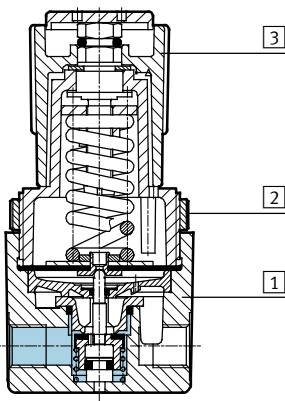
FESTO

Betriebs- und Umweltbedingungen	
Betriebsdruck [bar]	1 ... 20
Betriebsmedium	Druckluft nach ISO 8573-1:2010 [7:4:4]
Hinweis zum Betriebs-/ Steuermedium	geölter Betrieb möglich (im weiteren Betrieb erforderlich)
Umgebungstemperatur [°C]	-10 ... +80
Mediumstemperatur [°C]	-10 ... +80
Lagertemperatur [°C]	-10 ... +80

Gewichte [g]		
	LR	LRS
Druckregelventil	320	420

Werkstoffe

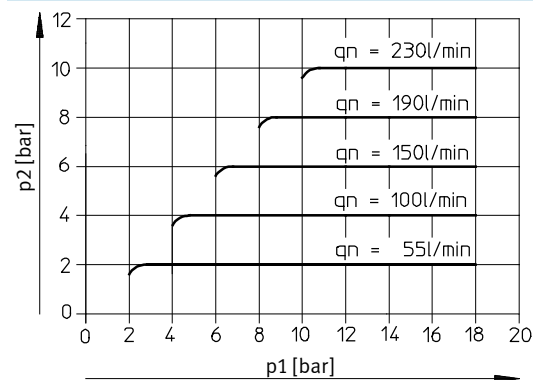
Funktionsschnitt



Druckregelventil	
1 Gehäuse	Messing
2 Rändelmutter	Aluminium
3 Drehknopf	PA
- Dichtungen	NBR

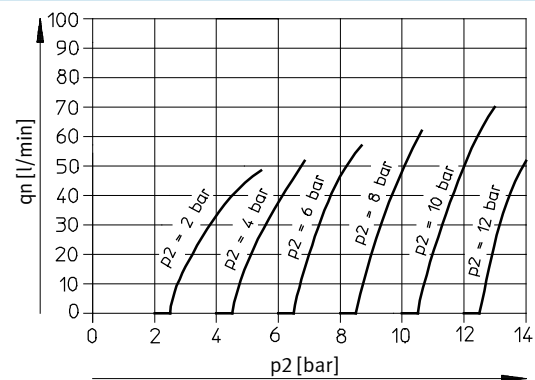
Vordruckkompensation – Eingangsdruck p_1 in Abhängigkeit vom Ausgangsdruck p_2

LR(S)-1/8-G(-7)



Sekundärentlüftung – Ausgangsdruck p_2 in Abhängigkeit vom Normaldurchfluss q_n

LR(S)-1/8-G(-7)

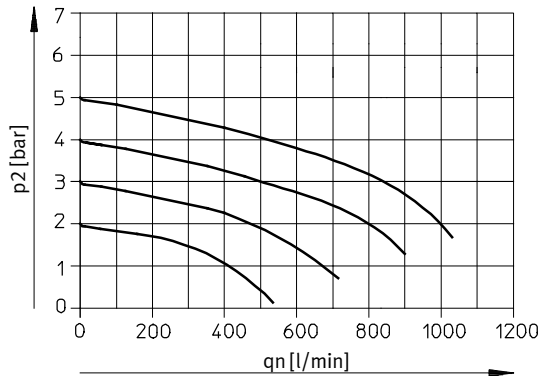


Druckregelventile LR/LRS

Datenblatt

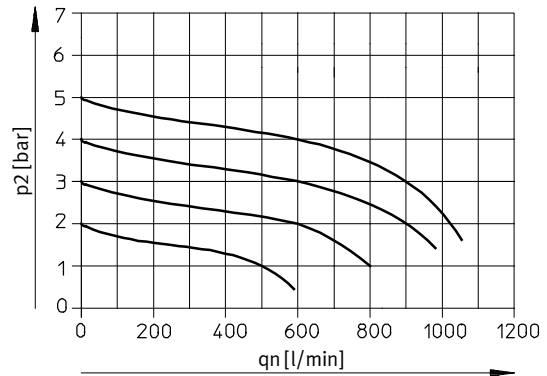
Normaldurchfluss q_n in Abhängigkeit vom Ausgangsdruck p_2

LR(S)-1/8-G



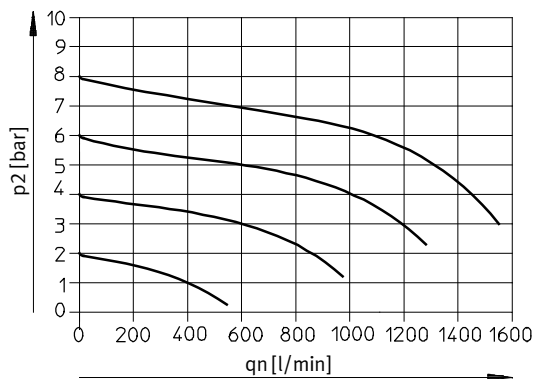
Eingangsdruck $p_1 = 7$ bar

LR(S)-1/8-G-7



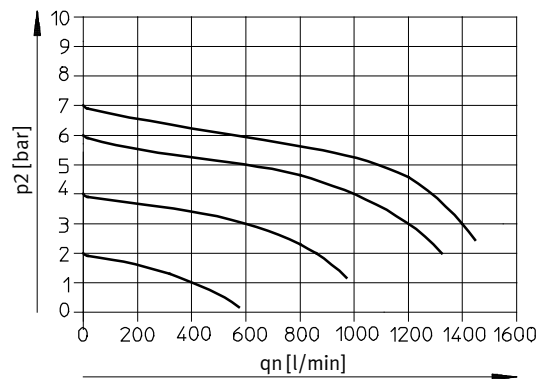
Eingangsdruck $p_1 = 7$ bar

LR(S)-1/8-G



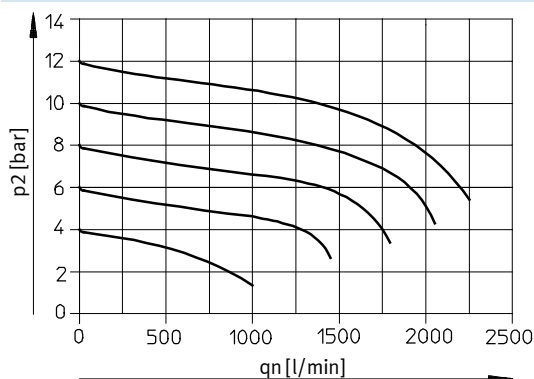
Eingangsdruck $p_1 = 10$ bar

LR(S)-1/8-G-7



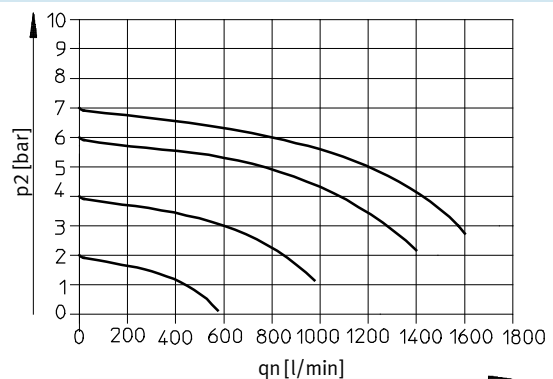
Eingangsdruck $p_1 = 10$ bar

LR(S)-1/8-G



Eingangsdruck $p_1 = 14$ bar

LR(S)-1/8-G-7



Eingangsdruck $p_1 = 14$ bar

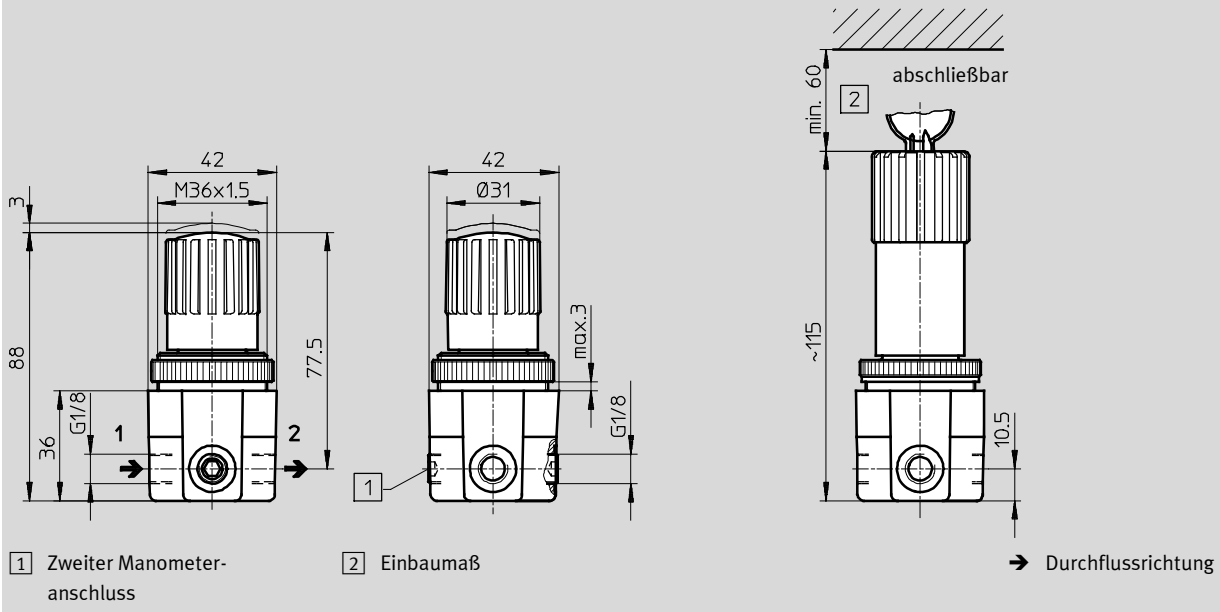
Druckregelventile LR/LRS

Datenblatt

FESTO

Abmessungen

Download CAD-Daten → www.festo.com



Bestellangaben

Anschluss	Druckregelbereich 0,5 ... 7 bar		Druckregelbereich 0,5 ... 12 bar	
	Teile-Nr.	Typ	Teile-Nr.	Typ
G1/8	159506	LR-1/8-G-7	159505	LR-1/8-G
abschließbar				
G1/8	194695	LRS-1/8-G-7	194694	LRS-1/8-G

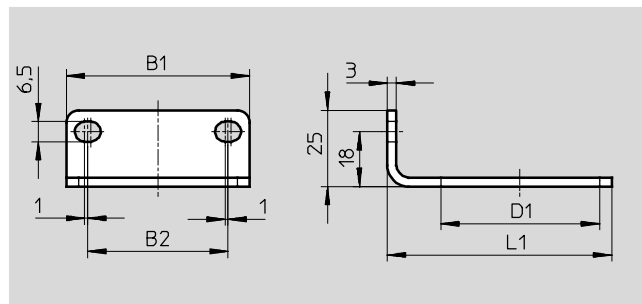
Druckregelventile LR/LRS

Zubehör

Befestigungswinkel HR-D

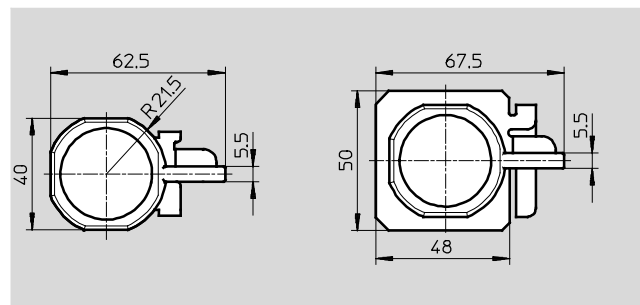
- zur Wandmontage

Werkstoff:
Stahl, verzinkt



Bestellangaben				
B1	B2	D1	L1	Teile-Nr. Typ
42	28	36	57,5	164936 HR-D-MINI

Reglersicherung LRVS

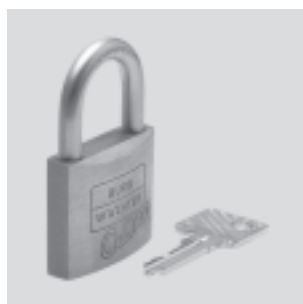


Bestellangaben		
Anschluss	Gewicht [g]	Teile-Nr. Typ
G $\frac{1}{8}$	36	196080 LRVS-G-$\frac{1}{8}$

Bügelschloss LRVS-D

Werkstoff:
Gehäuse: Messing

Umgebungstemperatur:
-20 ... +60 °C



Bestellangaben	
Gewicht [g]	Teile-Nr. Typ
120	193786 LRVS-D