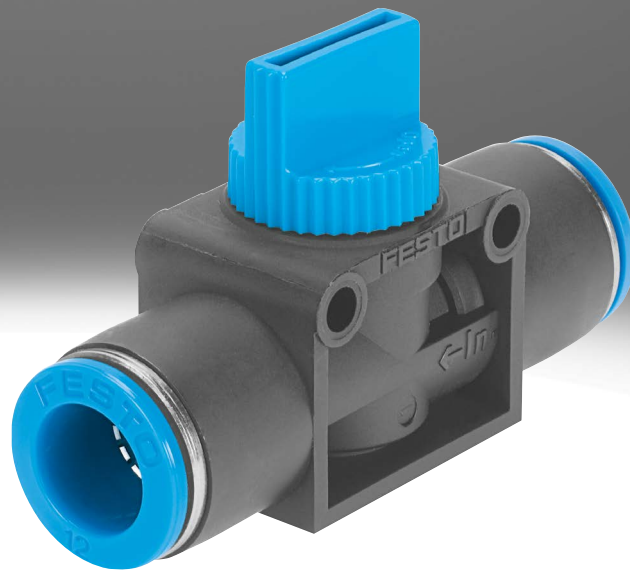


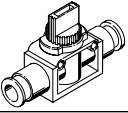
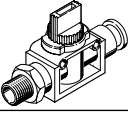
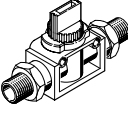
Absperrventile HE

FESTO



Lieferübersicht und Typenschlüssel

Lieferübersicht

Ausführung	Typ	Pneumatischer Anschluss		Ventilfunktion		qnN [l/min]
		1	2	2/2-Wegeventil	3/2-Wegeventil	
Steckanschluss beidseitig						
	HE	QS-6	QS-6	■	■	256,5
		QS-8	QS-8			415,8
		QS-10	QS-10			752,4
		QS-12	QS-12			788,4
Außengewinde/Steckanschluss						
	HE	R1/8	QS-6	■	■	279,9
		R1/4	QS-8			423,9
		R3/8	QS-10			760,5
		R1/2	QS-12			834,3
Außengewinde beidseitig						
	HE	R1/8	R1/8	-	■	369,9
		R1/4	R1/4			625,5
		R3/8	R3/8			797,4

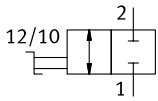
Typenschlüssel

001	Baureihe	
HE	Absperrventil	
002	Ventilfunktion	
2	2/2-Wegeventil	
3	3/2-Wegeventil	
003	Pneumatischer Anschluss 1	
1/8	Außengewinde R1/8	
1/4	Außengewinde R1/4	
3/8	Außengewinde R3/8	
1/2	Außengewinde R1/2	
QS-6	Steckanschluss 6 mm	
QS-8	Steckanschluss 8 mm	
QS-10	Steckanschluss 10 mm	
QS-12	Steckanschluss 12 mm	

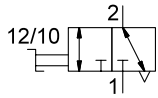
004	Pneumatischer Anschluss 2	
	Gleiche Steckanschlussgröße wie Pneumatischer Anschluss 1	
1/8	Außengewinde R1/8	
1/4	Außengewinde R1/4	
3/8	Außengewinde R3/8	
QS-6	Steckanschluss 6 mm	
QS-8	Steckanschluss 8 mm	
QS-10	Steckanschluss 10 mm	
QS-12	Steckanschluss 12 mm	

Datenblatt

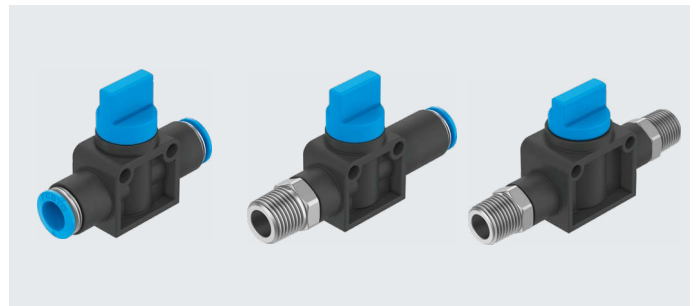
HE-2



HE-3



- - Normalnennendurchfluss
256,5 ... 834,3 l/min
- - Temperaturbereich
0 ... +60 °C
- - Betriebsdruck
-0,095 ... 1 MPa



Allgemeine Technische Daten – HE-2								
Pneumatischer Anschluss 1	QS-6	QS-8	QS-10	QS-12	R1/8	R1/4	R3/8	R1/2
Pneumatischer Anschluss 2	QS-6	QS-8	QS-10	QS-12	QS-6	QS-8	QS-10	QS-12
Nennweite [mm]	3,0	3,5	4,7	4,7	3,2	3,5	4,6	7,7
Konstruktiver Aufbau	Kolben-Schieber							
Befestigungsart	Leitungseinbau				Direktbefestigung über Gewinde			
	Direktbefestigung über Durchgangsbohrung							
Einbaulage	beliebig							
Ventilfunktion	2/2 bistabil							
Betätigungsart	manuell							
Steuerart	direkt							
Strömungsrichtung	reversibel							
Dichtprinzip	weich							

Allgemeine Technische Daten – HE-3											
Pneumatischer Anschluss 1	QS-6	QS-8	QS-10	QS-12	R1/8	R1/4	R3/8	R1/2			
Pneumatischer Anschluss 2	QS-6	QS-8	QS-10	QS-12	QS-6	R1/8	QS-8	R1/4	QS-10	R3/8	QS-12
Pneumatischer Anschluss 3	nicht gefasst										
Nennweite [mm]	3,0	3,5	4,6	4,7	3,2	3,2	3,5	4,1	4,6	4,7	4,7
Konstruktiver Aufbau	Kolben-Schieber										
Befestigungsart	Leitungseinbau				Direktbefestigung über Gewinde						
	Direktbefestigung über Durchgangsbohrung										
Einbaulage	beliebig										
Ventilfunktion	3/2 bistabil										
Betätigungsart	manuell										
Ablufffunktion	nicht drosselbar										
Steuerart	direkt										
Strömungsrichtung	nicht reversibel										
Dichtprinzip	weich										

Betriebs- und Umweltbedingungen	
Betriebsdruck	[MPa] -0,095 ... 1
	[bar] -0,95 ... 10
Betriebsmedium	Druckluft nach ISO 8573-1:2010 [7:-:-]
Hinweis zum Betriebs-/Steuermedium	geölter Betrieb möglich (im weiteren Betrieb erforderlich)
Umgebungstemperatur [°C]	0 ... +60
Mediumtemperatur [°C]	0 ... +60
Korrosionsbeständigkeit KBK ¹⁾	2

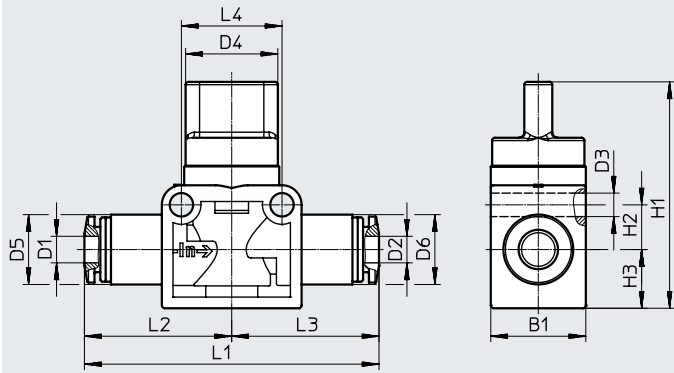
1) Korrosionsbeständigkeitsklasse KBK 2 nach Festo Norm FN 940070
Mäßige Korrosionsbeanspruchung. Innenraumanwendung bei der Kondensation auftreten darf. Außenliegende sichtbare Teile mit vorrangig dekorativer Anforderung an die Oberfläche, die in direktem Kontakt zur umgebenden industrietypischen Atmosphäre stehen.

Werkstoffe								
Pneumatischer Anschluss 1	QS-6	QS-8	QS-10	QS-12	R1/8	R1/4	R3/8	R1/2
Gehäuse	PBT-verstärkt							
Einschraubzapfen	-				Messing vernickelt			
Dichtungen	NBR							
Werkstoff-Hinweis	RoHS konform							

Datenblatt

Abmessungen – Steckanschluss beidseitig

Download CAD-Daten → www.festo.com

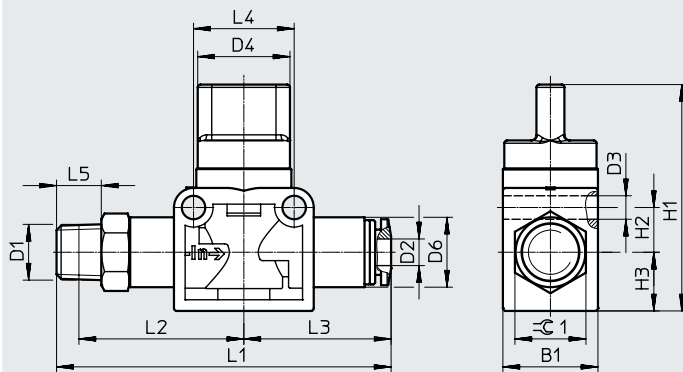


→ Durchflussrichtung (ist durch Pfeil gekennzeichnet)

Typ	B1	D1 ø	D2 ø	D3 ø	D4 ø	D5 ø	D6 ø	H1	H2	H3	L1	L2	L3	L4
HE...-QS-6	17	6	6	4,2	16,5	12,5	12,5	40,5	8	10,5	52,7	26,4	26,4	18
HE...-QS-8	17	8	8	4,2	16,5	15	15	40,5	8	10,5	55,4	27,7	27,7	18
HE...-QS-10	21,7	10	10	4,2	19,5	17,5	17,5	41	11	10,5	64,4	32,2	32,2	24
HE...-QS-12	21,7	12	12	4,2	19,5	21	21	41	11	10,5	69,8	34,9	34,9	24

Abmessungen – Außengewinde/Steckanschluss

Download CAD-Daten → www.festo.com



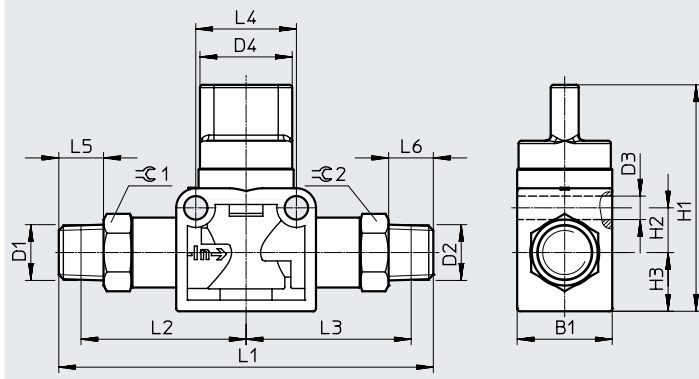
→ Durchflussrichtung (ist durch Pfeil gekennzeichnet)

Typ	B1	D1	D2 ø	D3 ø	D4 ø	D6 ø	H1	H2	H3	L1	L2	L3	L4	L5	≈ \varnothing 1
HE...-1/8-QS-6	17	R1/8	6	4,2	16,5	12,5	40,5	8	10,5	59,9	29,5	26,4	18	8	12
HE...-1/4-QS-8	17	R1/4	8	4,2	16,5	15	40,5	8	10,5	64,2	30,5	27,7	18	11	14
HE...-3/8-QS-10	21,7	R3/8	10	4,2	19,5	17,5	41	11	10,5	75,7	37	32,2	24	12	17
HE...-1/2-QS-12	21,7	R1/2	12	4,2	19,5	21	41	11	10,5	81,4	38,5	34,9	24	15	21

Datenblatt

Abmessungen – Außengewinde beidseitig

Download CAD-Daten → www.festo.com



→ Durchflussrichtung (ist durch Pfeil gekennzeichnet)

Typ	B1	D1	D2	D3 ø	D4 ø	H1	H2	H3	L1	L2	L3	L4	L5	L6	≈G 1	≈G 2
HE-3-1/8-1/8	17	R1/8	R1/8	4,2	16,5	40,5	8	10,5	67	29,5	29,5	18	8	8	12	12
HE-3-1/4-1/4	21,7	R1/4	R1/4	4,2	19,5	41	11	10,5	85	36,5	36,5	24	11	11	14	14
HE-3-3/8-3/8	21,7	R3/8	R3/8	4,2	19,5	41	11	10,5	87	37,2	37,2	24	12	12	17	17

Bestellangaben

Ausführung	Pneumatischer Anschluss		Normalnenndurchfluss qnN [l/min]	Gewicht [g]	Teile-Nr.	Typ
	1	2				
2/2-Wegeventil						
	Steckanschluss beidseitig	QS-6	QS-6	256,5	23	153467 HE-2-QS-6
		QS-8	QS-8	415,8	26	153468 HE-2-QS-8
		QS-10	QS-10	752,4	41	153469 HE-2-QS-10
		QS-12	QS-12	788,4	47	153470 HE-2-QS-12
	Außengewinde/ Steckanschluss	R1/8	QS-6	279,9	29	153471 HE-2-1/8-QS-6
		R1/4	QS-8	423,9	36	153472 HE-2-1/4-QS-8
		R3/8	QS-10	760,5	60	153473 HE-2-3/8-QS-10
		R1/2	QS-12	834,3	86	153474 HE-2-1/2-QS-12
3/2-Wegeventil						
	Steckanschluss beidseitig	QS-6	QS-6	256,5	23	153475 HE-3-QS-6
		QS-8	QS-8	415,8	26	153476 HE-3-QS-8
		QS-10	QS-10	752,4	41	153477 HE-3-QS-10
		QS-12	QS-12	788,4	47	153478 HE-3-QS-12
	Außengewinde/ Steckanschluss	R1/8	QS-6	279,9	29	153479 HE-3-1/8-QS-6
		R1/4	QS-8	423,9	36	153480 HE-3-1/4-QS-8
		R3/8	QS-10	760,5	60	153481 HE-3-3/8-QS-10
		R1/2	QS-12	834,3	86	153482 HE-3-1/2-QS-12
	Außengewinde beidseitig	R1/8	R1/8	369,9	35	153296 HE-3-1/8-1/8
		R1/4	R1/4	625,5	58	153297 HE-3-1/4-1/4
		R3/8	R3/8	797,4	79	153298 HE-3-3/8-3/8