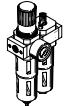


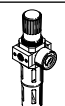
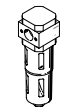

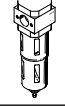
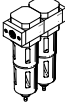
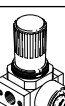


Wartungseinheiten FRC/FRCS, Baureihe D

FESTO



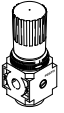
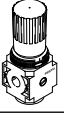
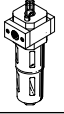
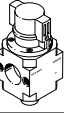
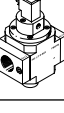



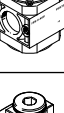

Lieferübersicht Wartungsgeräte Baureihe D, Metall

Typ	Bau- größe	Pneumatischer Anschluss										Druckregelbereich			Filterfeinheit				
		M5	M7	G1/8	G1/4	G3/8	G1/2	G3/4	G1	QS4	QS6	[bar]	[bar]	[bar]	[µm]	[µm]	[µm]	[µm]	
													0,5 ...	0,5 ...	2,5 ...	0,01	1	5	40
Wartungseinheiten																			
FRC/FRCS 	Micro	■	■	■	-	-	-	-	-	■	■	■	-	-	-	-	-	■	-
	Mini	-	-	■	■	■	-	-	-	-	-	■	■	-	-	-	-	■	■
	Midi	-	-	-	■	■	■	■	-	-	-	■	■	-	-	-	-	-	■
	Maxi	-	-	-	-	-	■	■	■	-	-	■	■	-	-	-	-	■	■
FRC-K 	Micro	-	-	-	-	-	-	-	-	-	-	-	■	■	-	-	-	-	■
	Mini	-	-	■	■	-	-	-	-	-	-	-	■	■	-	-	-	-	■
	Midi	-	-	-	■	■	■	-	-	-	-	-	■	■	-	-	-	-	■
	Maxi	-	-	-	-	-	■	■	-	-	-	-	■	■	-	-	-	-	■
LFR-K 	Micro	-	-	-	-	-	-	-	-	-	-	-	■	■	-	-	-	-	■
	Mini	-	-	■	■	-	-	-	-	-	-	-	■	■	-	-	-	-	■
	Midi	-	-	-	■	■	■	-	-	-	-	-	■	■	-	-	-	-	■
	Maxi	-	-	-	-	-	■	■	-	-	-	-	■	■	-	-	-	-	■
Einzelgeräte																			
Filterregel- ventile LFR/LFRS 	Micro	■	■	■	-	-	-	-	-	■	■	■	-	-	-	-	-	■	-
	Mini	-	-	■	■	■	-	-	-	-	-	■	■	-	-	-	-	■	■
	Midi	-	-	-	■	■	■	■	-	-	-	■	■	-	-	-	-	■	■
	Maxi	-	-	-	-	-	■	■	■	-	-	■	■	-	-	-	-	■	■
Filter LF 	Micro	■	■	■	-	-	-	-	-	■	■	-	-	-	-	-	-	■	-
	Mini	-	-	■	■	■	-	-	-	-	-	-	-	-	-	-	-	■	■
	Midi	-	-	-	■	■	■	■	-	-	-	-	-	-	-	-	-	■	■
	Maxi	-	-	-	-	-	■	■	■	-	-	-	-	-	-	-	-	■	■
Fein- und Feinstfilter LFMA/LFMB 	Micro	-	-	-	-	-	-	-	-	-	-	-	-	-	-	■	■	-	-
	Mini	-	-	■	■	■	-	-	-	-	-	-	-	-	-	■	■	-	-
	Midi	-	-	-	■	■	■	■	-	-	-	-	-	-	-	■	■	-	-
	Maxi	-	-	-	-	-	■	■	■	-	-	-	-	-	-	■	■	-	-
Aktivkohlefilter LFX 	Micro	-	-	-	-	-	-	-	-	-	-	-	-	-	-	-	-	-	-
	Mini	-	-	■	■	■	-	-	-	-	-	-	-	-	-	-	-	-	-
	Midi	-	-	-	■	■	■	■	-	-	-	-	-	-	-	-	-	-	-
	Maxi	-	-	-	-	-	■	■	■	-	-	-	-	-	-	-	-	-	-
Filterkombi- nationen LFMBA 	Micro	-	-	-	-	-	-	-	-	-	-	-	-	-	-	■	■	-	-
	Mini	-	-	■	■	■	-	-	-	-	-	-	-	-	-	■	■	-	-
	Midi	-	-	-	■	■	■	■	-	-	-	-	-	-	-	■	■	-	-
	Maxi	-	-	-	-	-	■	■	■	-	-	-	-	-	-	■	■	-	-
Druckregel- ventile LR/LRS 	Micro	■	■	■	-	-	-	-	-	■	■	■	-	-	-	-	-	-	-
	Mini	-	-	■	■	■	-	-	-	-	-	■	■	-	-	-	-	-	-
	Midi	-	-	-	■	■	■	■	-	-	-	■	■	-	-	-	-	-	-
	Maxi	-	-	-	-	-	■	■	■	-	-	■	■	-	-	-	-	-	-

Lieferübersicht Wartungsgeräte Baureihe D, Metall

Typ	Bau- größe	Schalen- schutz		Kondensatablass			Druck- anzeige		Betätigungs- sicherung		Versorgungs- spannung			Optionen			→ Seite/ Internet
		Metallschutzkorb	Kunststoffschale	manuell drehend	halbautomatisch	vollautomatisch	mit Manometer	ohne Manometer	Drehknopf mit Arretierung	Drehknopf mit integrierterem Schloss	24 V DC	110 V AC	230 V AC	direktgesteuertes Druckregelventil mit integrierter Rückstromfunktion	vorgesteuertes Druckregelventil mit integrierter Rückstromfunktion	Differenzdruckanzeige	
Wartungseinheiten																	
FRC/FRCS	Micro	-	■	■	■	-	■	■	■	-	-	-	-	-	-	-	6
	Mini	■	-	■	-	■	■	■	■	■	-	-	-	-	-	-	
	Midi	■	-	■	-	■	■	■	■	■	-	-	-	-	-	-	
	Maxi	■	-	■	-	■	■	■	■	■	-	-	-	■	■	-	
FRC-K	Micro	-	-	-	-	-	-	-	-	-	-	-	-	-	-	-	frc
	Mini	■	-	■	-	■	■	-	■	-	■	-	-	-	-	-	
	Midi	■	-	■	-	■	■	-	■	-	■	-	-	-	-	-	
	Maxi	■	-	■	-	■	■	-	■	-	■	-	-	■	■	-	
LFR-K	Micro	-	-	-	-	-	-	-	-	-	-	-	-	-	-	-	lfr
	Mini	■	-	■	-	■	■	-	■	■	■	-	-	-	-	-	
	Midi	■	-	■	-	■	■	-	■	■	■	-	-	-	-	-	
	Maxi	■	-	■	-	■	■	-	■	■	■	-	-	■	■	-	
Einzelgeräte																	
Filterregelventile LFR/LFRS	Micro	-	■	■	■	-	■	■	■	-	-	-	-	-	-	-	lfr
	Mini	■	-	■	-	■	■	■	■	■	-	-	-	-	-	-	
	Midi	■	-	■	-	■	■	■	■	■	-	-	-	-	-	-	
	Maxi	■	-	■	-	■	■	■	■	■	-	-	-	■	■	-	
Filter LF	Micro	-	■	■	■	-	-	-	-	-	-	-	-	-	-	-	lf
	Mini	■	-	■	-	■	-	-	-	-	-	-	-	-	-	-	
	Midi	■	-	■	-	■	-	-	-	-	-	-	-	-	-	-	
	Maxi	■	-	■	-	■	-	-	-	-	-	-	-	-	-	-	
Fein- und Feinstfilter LFMA/LFMB	Micro	-	-	-	-	-	-	-	-	-	-	-	-	-	-	-	lfma, lfmb
	Mini	■	-	■	-	■	-	-	-	-	-	-	-	-	-	■	
	Midi	■	-	■	-	■	-	-	-	-	-	-	-	-	-	■	
	Maxi	■	-	■	-	■	-	-	-	-	-	-	-	-	-	■	
Aktivkohlefilter LFX	Micro	-	-	-	-	-	-	-	-	-	-	-	-	-	-	-	lfx
	Mini	■	-	-	-	-	-	-	-	-	-	-	-	-	-	-	
	Midi	■	-	-	-	-	-	-	-	-	-	-	-	-	-	-	
	Maxi	■	-	-	-	-	-	-	-	-	-	-	-	-	-	-	
Filterkombinationen LFMBA	Micro	-	-	-	-	-	-	-	-	-	-	-	-	-	-	-	lfmba
	Mini	■	-	■	-	■	-	-	-	-	-	-	-	-	-	■	
	Midi	■	-	■	-	■	-	-	-	-	-	-	-	-	-	■	
	Maxi	■	-	■	-	■	-	-	-	-	-	-	-	-	-	■	
Druckregelventile LR/LRS	Micro	-	-	-	-	-	■	■	■	-	-	-	-	-	-	-	lr
	Mini	-	-	-	-	-	■	■	■	■	-	-	-	■	-	-	
	Midi	-	-	-	-	-	■	■	■	■	-	-	-	■	-	-	
	Maxi	-	-	-	-	-	■	■	■	■	-	-	-	■	■	-	

Lieferübersicht Wartungsgeräte Baureihe D, Metall

Typ	Bau- größe	Pneumatischer Anschluss										Druckregelbereich [bar]		
		M5	M7	G1/8	G1/4	G3/8	G1/2	G3/4	G1	QS4	QS6	0,5 ... 7	0,5 ... 12	
Einzelgeräte														
Druckregel- ventile LRB/LRBS		Micro	–											
		Mini	–	–	–	■	–	–	–	–	–	–	■	■
		Midi	–	–	–	–	■	–	–	–	–	–	■	■
		Maxi	–											
Druckregel- ventil-Batterien LRB-K		Micro	–											
		Mini	–	–	–	■	■	–	–	–	–	–	■	■
		Midi	–	–	–	–	■	■	–	–	–	–	■	■
		Maxi	–											
Öler LOE		Micro	■	■	■	–	–	–	–	–	■	■	–	–
		Mini	–	–	■	■	■	–	–	–	–	–	–	–
		Midi	–	–	–	■	■	■	■	–	–	–	–	–
		Maxi	–	–	–	–	–	■	■	■	–	–	–	–
Einschaltventile HE		Micro	–											
		Mini	–	–	■	■	■	–	–	–	–	–	–	
		Midi	–	–	–	■	■	■	■	–	–	–	–	
		Maxi	–	–	–	–	–	■	■	■	–	–	–	
Einschaltventile HEE		Micro	–											
		Mini	–	–	■	■	■	–	–	–	–	–	–	
		Midi	–	–	–	■	■	■	■	–	–	–	–	
		Maxi	–	–	–	–	–	■	■	■	–	–	–	
Einschaltventile HEP		Micro	–											
		Mini	–	–	■	■	■	–	–	–	–	–	–	
		Midi	–	–	–	■	■	■	■	–	–	–	–	
		Maxi	–	–	–	–	–	■	■	■	–	–	–	
Druckaufbau- ventile HEL		Micro	–											
		Mini	–	–	■	■	■	–	–	–	–	–	–	
		Midi	–	–	–	■	■	■	■	–	–	–	–	
		Maxi	–	–	–	–	–	■	■	■	–	–	–	
Membran- Lufttrockner LDM1		Micro	–											
		Mini	–											
		Midi	–											
		Maxi	–	–	–	–	–	■	■	■	–	–	–	
Abzweigmodule FRM		Micro	–											
		Mini	–	–	■	■	■	–	–	–	–	–	–	
		Midi	–	–	–	■	■	■	■	–	–	–	–	
		Maxi	–	–	–	–	–	■	■	■	–	–	–	
Verteilerblock FRZ		Micro	–											
		Mini	–	–	–	–	–	–	–	–	–	–	–	
		Midi	–	–	–	–	–	–	–	–	–	–	–	
		Maxi	–	–	–	–	–	–	–	–	–	–	–	

Lieferübersicht Wartungsgeräte Baureihe D, Metall

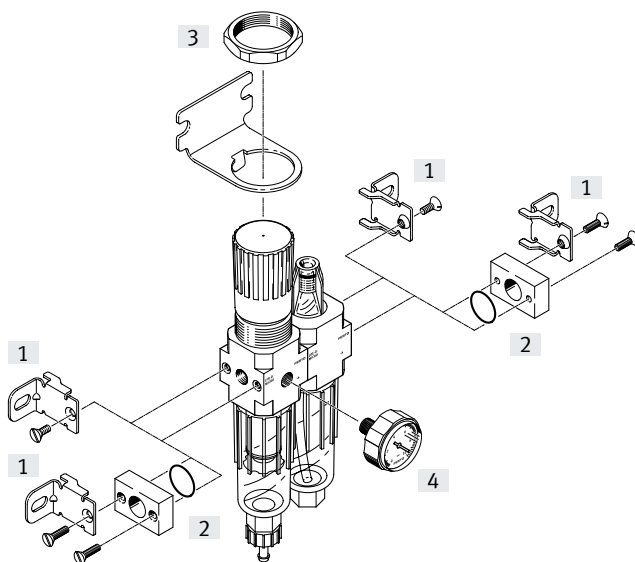
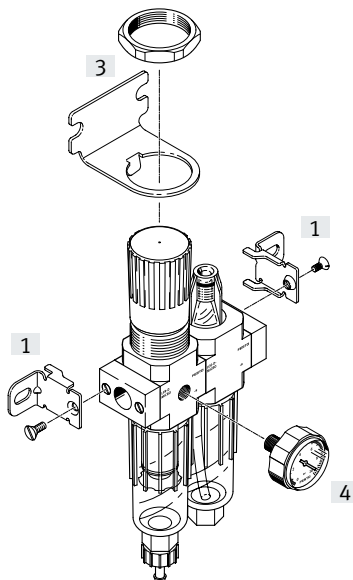
Typ	Bau- größe	Schalenschutz		Druckanzeige		Betätigungs- sicherung		Versorgungsspannung			Optionen		→ Seite/ Internet
		Metallschutzkorb	Kunststoffschale	mit Manometer	ohne Manometer	Drehknopf mit Arretierung	Drehknopf mit integriertem Schloss	24 V DC	110 V AC	230 V AC	Rückschlagfunktion	Druckschalter	
Einzelgeräte													
Druckregel- ventile LRB/LRBS	Micro	-											lrb
	Mini	-	-	-	■	■	■	-	-	-	-	-	
	Midi	-	-	-	■	■	■	-	-	-	-	-	
	Maxi	-	-										
Druckregel- ventil-Batterien LRB-K	Micro	-											lrb
	Mini	-	-	-	■	■	-	-	-	-	-	-	
	Midi	-	-	-	■	■	-	-	-	-	-	-	
	Maxi	-	-										
Öler LOE	Micro	-	■	-	■	-	-	-	-	-	-	-	loe
	Mini	■	-	-	■	-	-	-	-	-	-	-	
	Midi	■	-	-	■	-	-	-	-	-	-	-	
	Maxi	■	-	-	■	-	-	-	-	-	-	-	
Einschaltventile HE	Micro	-											he
	Mini	-	-	-	■	■	-	-	-	-	-	-	
	Midi	-	-	-	■	■	-	-	-	-	-	-	
	Maxi	-	-	-	■	■	-	-	-	-	-	-	
Einschaltventile HEE	Micro	-											hee
	Mini	-	-	-	■	-	-	■	■	■	-	-	
	Midi	-	-	-	■	-	-	■	■	■	-	-	
	Maxi	-	-	-	■	-	-	■	■	■	-	-	
Einschaltventile HEP	Micro	-											hep
	Mini	-	-	-	■	-	-	-	-	-	-	-	
	Midi	-	-	-	■	-	-	-	-	-	-	-	
	Maxi	-	-	-	■	-	-	-	-	-	-	-	
Druckaufbau- ventile HEL	Micro	-											hel
	Mini	-	-	-	■	-	-	-	-	-	-	-	
	Midi	-	-	-	■	-	-	-	-	-	-	-	
	Maxi	-	-	-	■	-	-	-	-	-	-	-	
Membran- Lufttrockner LDM1	Micro	-											ldm1
	Mini	-											
	Midi	-											
	Maxi	■	-	-	■	-	-	-	-	-	-	-	
Abzweigmodule FRM	Micro	-											frm
	Mini	-	-	-	■	-	-	-	-	-	■	■	
	Midi	-	-	-	■	-	-	-	-	-	■	■	
	Maxi	-	-	-	■	-	-	-	-	-	■	■	
Verteilerblock FRZ	Micro	-	-	-	■	-	-	-	-	-	-	-	frz
	Mini	-	-	-	■	-	-	-	-	-	-	-	
	Midi	-	-	-	■	-	-	-	-	-	-	-	
	Maxi	-	-	-	■	-	-	-	-	-	-	-	

Peripherieübersicht

Micro

Wartungseinheit FRC mit Anschlussplatten,
Anschlussgröße G1/8, QS-4 oder QS-6

Wartungseinheit FRC ohne Anschlussplatten,
Anschlussgewinde M5 oder M7 im Gehäuse



Befestigungselemente und Zubehör

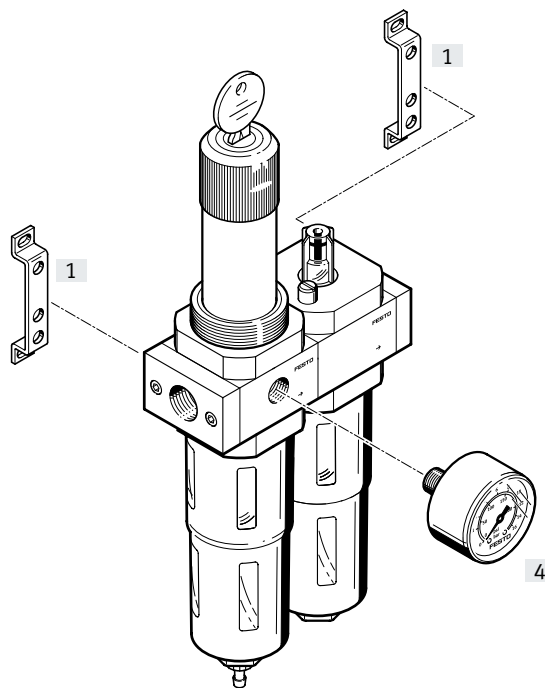
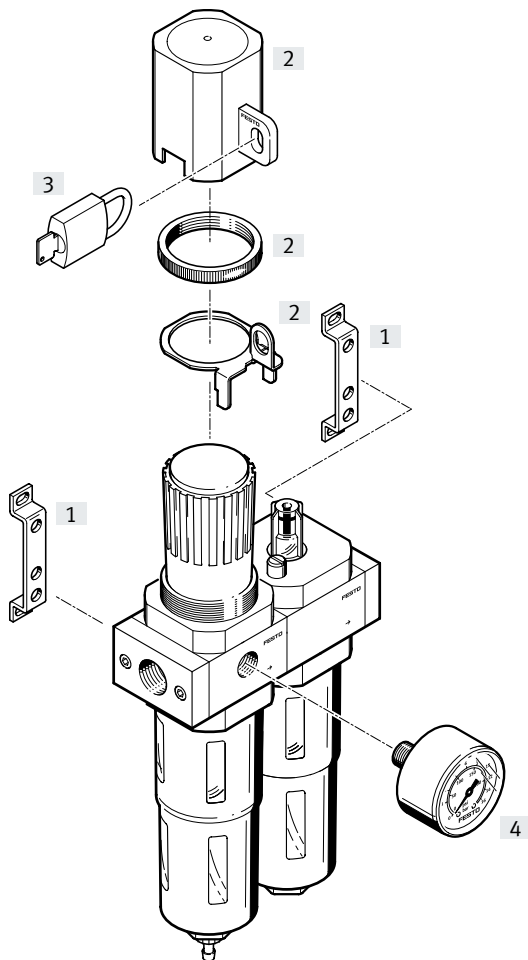
	mit Anschlussplatten	ohne Anschlussplatten	→ Seite/Internet
[1] Befestigungswinkel HFOE	■	■	hfoe-d
[2] Anschlussbausatz PBL	–	■	pbl
[3] Befestigungswinkel mit Sechskantmutter HRS	■	■	hrs-d
[4] Manometer MA-27	■	■	28

Peripherieübersicht

Mini/Midi/Maxi

Wartungseinheit FRC

Wartungseinheit FRCS abschließbar



Befestigungselemente und Zubehör

	Drehknopf mit Arretierung	Drehknopf abschließbar	→ Seite/Internet
[1] Befestigungswinkel HFOE	■	■	hfoe-d
[2] Reglersicherung LRVS	■	-	lrvs-d
[3] Bügelschloss LRVS-D	■	-	lrvs-d
[4] Manometer MA	■	■	28

Typenschlüssel

001	Baureihe
FRC	Wartungseinheit
FRCS	Wartungseinheit, abschließbar

002	Pneumatischer Anschluss
M5	Innengewinde M5
M7	Innengewinde M7
QS4	Steckanschluss 4 mm
QS6	Steckanschluss 6 mm
1/8	Innengewinde G1/8
1/4	Innengewinde G1/4
3/8	Innengewinde G3/8
1/2	Innengewinde G1/2
3/4	Innengewinde G3/4
1	Innengewinde G1

003	Ausführung
D	Baureihe D, Metall

004	Druckregelbereich [bar]
7	0,5 ... 7 bar (0,05 ... 0,7 MPa)
	0,5 ... 12 bar (0,05 ... 1,2 MPa)

005	Filterfeinheit [µm]
	40 µm
5M	5 µm

006	Manometer
	Mit Manometer
O	Ohne Manometer

007	Baugröße
MICRO	Rastermaß 25 mm (ohne Anschlussplatten)
MINI	Rastermaß 40 mm (ohne Anschlussplatten)
MIDI	Rastermaß 55 mm (ohne Anschlussplatten)
MAXI	Rastermaß 66 mm (ohne Anschlussplatten)

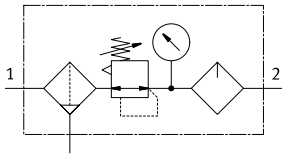
008	Kondensatablass
	Manuell drehend
H	Halbautomatisch
A	Vollautomatisch

009	Anzeigeeinheit
	Bar/Psi/ohne
B	Bar
MPA	MPa

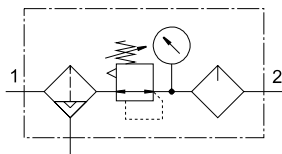
Datenblatt

FRC/FRCS

Kondensatablass manuell
drehend, mit Manometer



Kondensatablass halb- oder
vollautomatisch, mit Manometer



- - Durchfluss
80 ... 8700 l/min

- - Temperaturbereich
-10 ... +60 °C

- - Betriebsdruck
1 ... 16 bar

- - www.festo.com

- Filter-, Regler- und Ölerfunktion in einer Geräteeinheit
- Hoher Durchfluss und Wirkungsgrad der Schmutzabscheidung
- Gute Regelcharakteristik mit kleiner Druck-Hysterese
- Sicherung der Einstellwerte durch Arretierung vom Drehknopf
- Abschließbarer Drehknopf

- Zwei Druckregelbereiche: 0,5 ... 7 bar und 0,5 ... 12 bar
- Zwei Manometeranschlüsse für variablen Einbau
- Wahlweise mit manuellem, halbautomatischem oder vollautomatischem Kondensatablass
- Wahlweise Filtereinsätze 5 µm oder 40 µm
- Neue Filterpatronen → Seite 27

Für Festo Geräte werden folgende Öle empfohlen:

Viskositätsbereich nach ISO 3448 Klasse VG 32
32 mm²/s (cSt) bei 40 °C

- Festo Spezialöl → Seite 28
- ARAL Vitam GF 32
- BP Energol HLP 32
- Esso Nuto H 32
- Mobil DTE 24
- Shell Tellus Oil DO 32

Allgemeine Technische Daten		Micro	Mini	Midi	Maxi
Baugröße		Micro	Mini	Midi	Maxi
Pneumatischer Anschluss 1, 2 ¹⁾		M5 ²⁾ , M7 ²⁾ , G1/8, QS-4 ³⁾ , QS-6 ³⁾	G1/8, G1/4, G3/8	G1/4, G3/8, G1/2, G3/4	G1/2, G3/4, G1
Konstruktiver Aufbau		Filterregler mit/ohne Manometer Proportional-Standardnebelöler			
Befestigungsart		mit Zubehör Leitungseinbau			
Einbaulage		senkrecht ±5°			
Filterfeinheit [µm]		5 –	5 40		
Luftreinheitsklasse am Ausgang		Druckluft nach ISO 8573-1:2010 [6:8:–] (Filterfeinheit 5 µm) – – –			
			Druckluft nach ISO 8573-1:2010 [7:8:–] (Filterfeinheit 40 µm)		
			Inerte Gase		
Schalenschutz		–	Metallschutzkorb		
Kondensatablass		manuell drehend halbautomatisch vollautomatisch			
Betätigungssicherung		Drehknopf mit Arretierung – Drehknopf mit integriertem Schloss			
Druckregelbereich [bar]		0,5 ... 7	0,5 ... 7 0,5 ... 12		
Max. Druckhysterese [bar]		0,3	0,2		0,4
Druckanzeige		mit Manometer M5 vorbereitet			
			G1/8 vorbereitet	G1/4 vorbereitet	G1/4 vorbereitet
Max. Kondensatmenge [cm ³]		3	22	43	80 ⁴⁾

1) Anschlussplatten mit Gewindeanschluss

2) Ohne Anschlussplatten, Anschlussgewinde im Gehäuse.

3) Anschlussplatten mit Steckanschluss

4) Beim FRC/FRCS...-DI-MAXI beträgt die max. Kondensatmenge 43 cm³.

† Hinweis: Dieses Produkt entspricht ISO 1179-1 und ISO 228-1.

Datenblatt

Normalnenndurchfluss $q_{nN}^{1)}$ [l/min]					
Baugröße	Micro				
Pneumatischer Anschluss 1, 2	M5	M7	G1/8	QS-4	QS-6
Druckregelbereich 0,5 ... 7 bar	80	170	160	100	160

- 1) Gemessen bei $p_1 = 10$ bar, $p_2 = 6$ bar und $\Delta p = 1$ bar.
 † Zum einwandfreien Schließen des halbautomatischen Kondensatablasses müssen 125 l/min zur Verfügung stehen.

Normalnenndurchfluss $q_{nN}^{1)}$ [l/min]											
Baugröße		Mini			Midi			Maxi			
Pneumatischer Anschluss 1, 2		G1/8	G1/4	G3/8	G1/4	G3/8	G1/2	G3/4	G1/2	G3/4	G1
Druckregelbereich, Filterfeinheit	0,5 ... 7 bar, 40 μ m	800	1300	1500	1700	2000	2800	2800	7700 (4500) ²⁾	8500 (5000) ²⁾	8700 (5200) ²⁾
	0,5 ... 12 bar, 5 μ m	600	850	1050	1300	1700	1800	2100	6800 (3000) ²⁾	7000 (3600) ²⁾	7200 (3800) ²⁾
	0,5 ... 12 bar, 40 μ m	700	1000	1200	1500	2000	2600	2600	7600 (3300) ²⁾	8300 (3800) ²⁾	8500 (4000) ²⁾

- 1) Gemessen bei $p_1 = 10$ bar, $p_2 = 6$ bar und $\Delta p = 1$ bar.
 2) Beim FRC/FRCS-...-DI.
 † Zum einwandfreien Schließen des vollautomatischen Kondensatablasses müssen 125 l/min zur Verfügung stehen.

Betriebs- und Umweltbedingungen				
Kondensatablass	manuell drehend		halbautomatisch	vollautomatisch
Baugröße	Micro		Micro	Mini/Midi/Maxi
Betriebsdruck [bar]	1 ... 10		1 ... 10	2 ... 12
Betriebsmedium	Druckluft nach ISO 8573-1:2010 [-:-:-]		Druckluft nach ISO 8573-1:2010 [-:9:-]	Druckluft nach ISO 8573-1:2010 [-:-:-]
	-		Inerte Gase	Inerte Gase
Hinweis zum Betriebs-/Steuermedium	-		geölter Betrieb möglich (im weiteren Betrieb erforderlich)	geölter Betrieb möglich (im weiteren Betrieb erforderlich)
Umgebungstemperatur [°C]	-10 ... +60			
Mediumtemperatur [°C]	-10 ... +60			
Lagertemperatur [°C]	-10 ... +60			
Korrosionsbeständigkeit KBK ¹⁾	2			

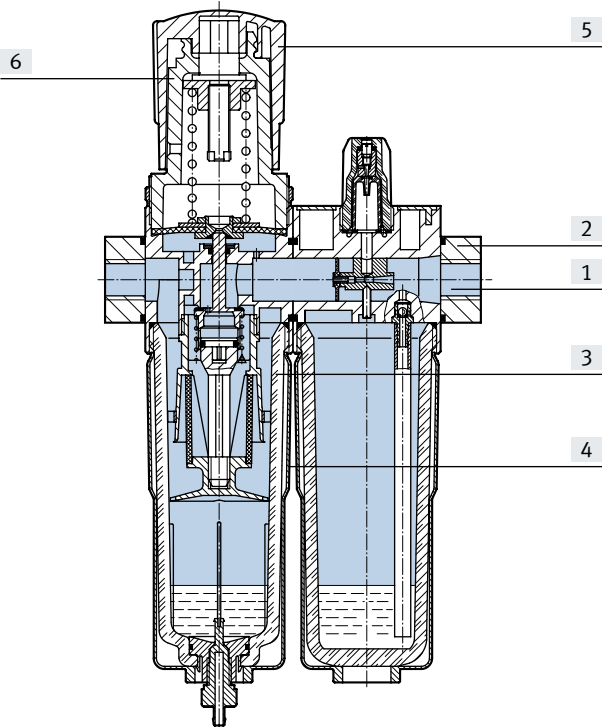
- 1) Korrosionsbeständigkeitsklasse KBK 2 nach Festo Norm FN 940070
 Mäßige Korrosionsbeanspruchung. Innenraumanwendung bei der Kondensation auftreten darf. Außenliegende sichtbare Teile mit vorrangig dekorativer Anforderung an die Oberfläche, die in direktem Kontakt zur umgebenden industrieüblichen Atmosphäre stehen.

Gewichte [g]						
Baugröße	Micro		Mini	Midi	Maxi	
	Anschluss-gewinde	Anschluss-platte			Anschluss G1/2, G3/4	Anschluss G1
mit Manometer						
FRC-...	113	149	660	1440	2390	2520
FRCS-...	-	-	760	1680	2490	2620
ohne Manometer						
FRC-...	103	139	600	1350	2280	2460
FRCS-...	-	-	700	1590	2380	2560

Datenblatt

Werkstoffe

Funktionsschnitt

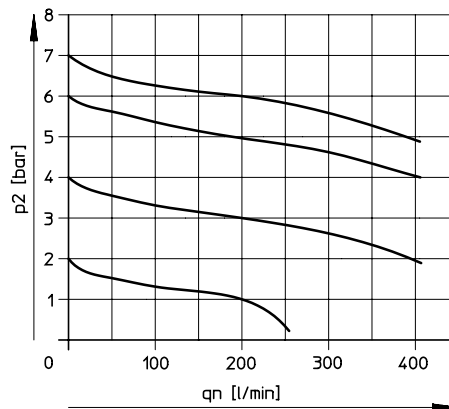
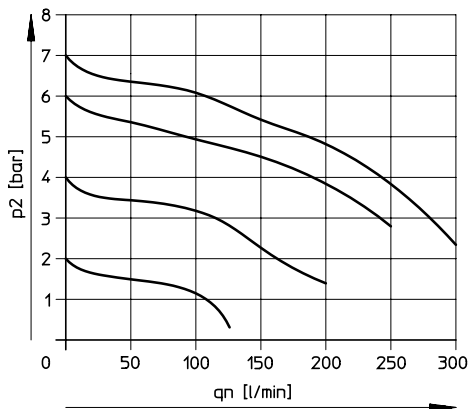


Baugröße	Micro	Mini/Midi/Maxi
[1] Gehäuse	Aluminium-Knetlegierung	Zink-Druckguss
[2] Anschlussplatten	Aluminium-Knetlegierung	Zink-Druckguss/Aluminium
[3] Schale	PC	PC
[4] Metallschutzkorb	–	Aluminium
[5] Drehknopf	POM	POM
[6] Träger	PC	–
– Dichtungen	NBR	NBR
Werkstoff-Hinweis	–	RoHS konform

Normaldurchfluss qn in Abhängigkeit vom Ausgangsdruck p2

FRC-M5-...-MICRO

FRC-M7-...-MICRO B

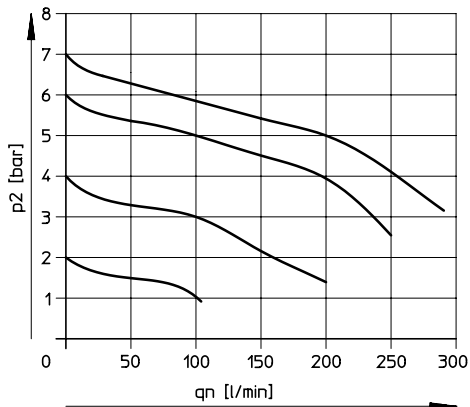


Primärdruck p1 = 10 bar

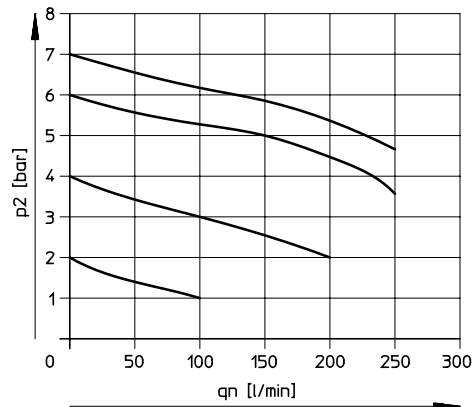
Datenblatt

Normaldurchfluss q_n in Abhängigkeit vom Ausgangsdruck p_2

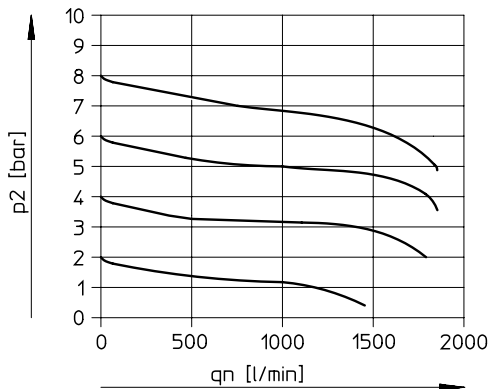
FRC-QS4-...-MICRO



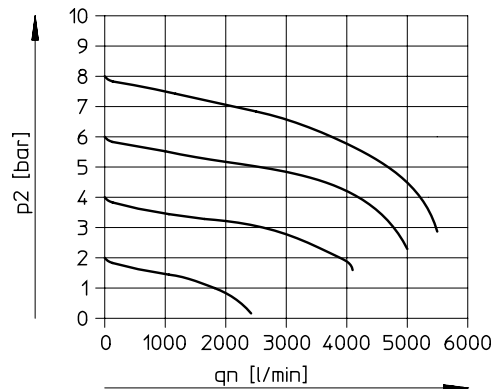
FRC-QS6-...-MICRO und FRC-1/8-...-MICRO



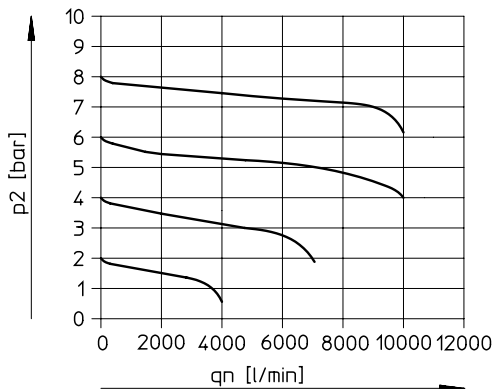
FRC/FRCS-1/4-D-MINI



FRC/FRCS-1/2-D-MIDI



FRC-1-D-MAXI



Primärdruck $p_1 = 10$ bar

Hinweis

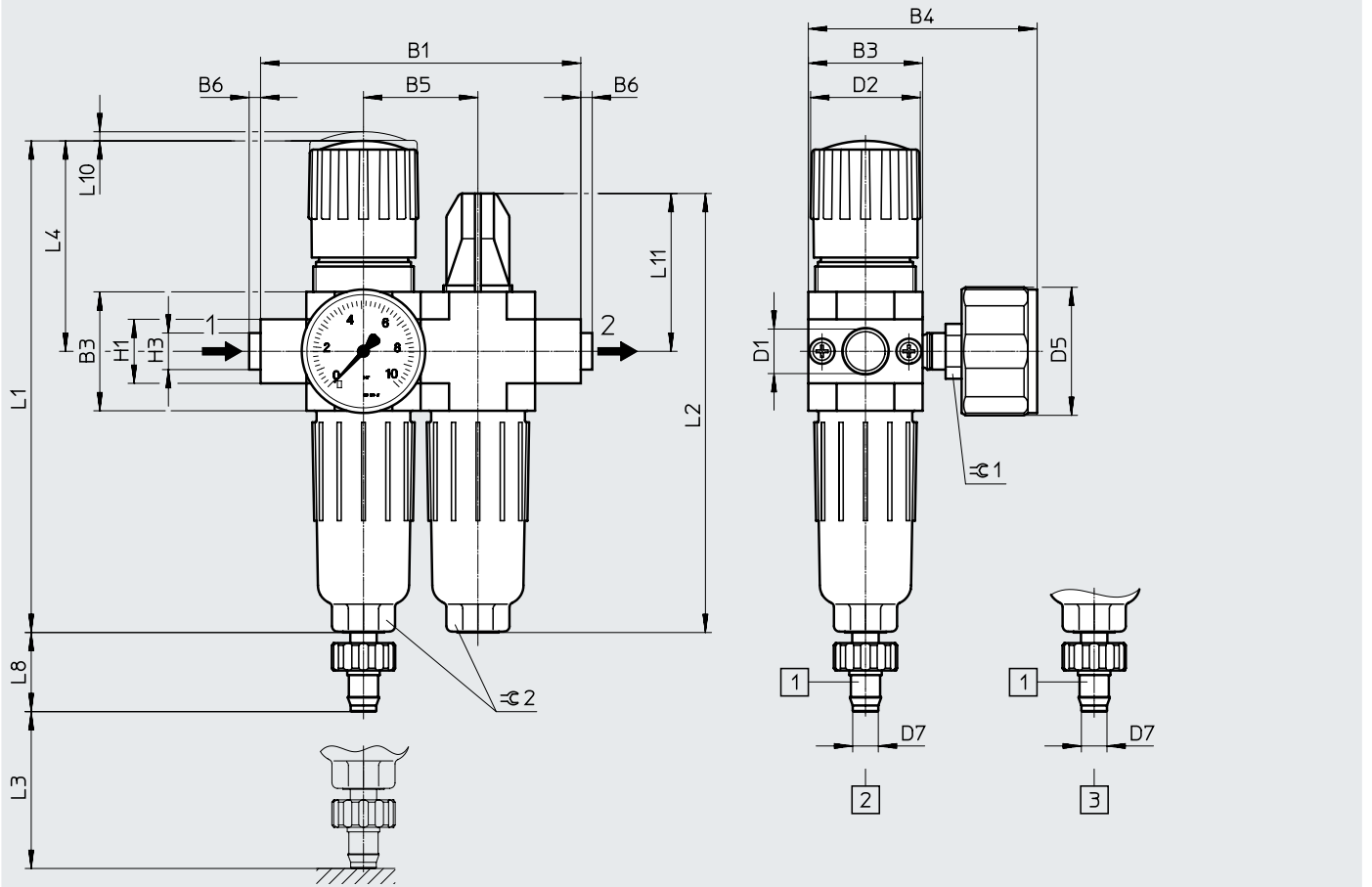
Zur Verbesserung des Regelverhaltens ist ein primärdruckabhängiger Eigenluftverbrauch beim FRC/FRCS-...-MAXI konstruktiv vorgesehen.

Datenblatt

Abmessungen

Download CAD-Daten → www.festo.com

Micro



[1] Stecknippel für Kunststoffschlauch PUN(-H)-8x1,25

[2] manuell drehender Kondensatablass

[3] halbautomatischer Kondensatablass

→ Durchflussrichtung

Typ	B1	B3	B4	B5	B6	D1	D2 ∅	D5 ∅	D7 ∅	H1	H3
FRC-M5-D-7-5M-MICRO (H)	50	25	50	25	-	M5	~24	28	5,6	14	-
FRC-M7-D-7-5M-MICRO (H) B						M7					
FRC-1/8-D-7-5M-MICRO (H)	70	25	50	25	~2,5	G1/8	~24	28	5,6	14	~8
FRC-QS4-D-7-5M-MICRO (H)						QS-4					~10
FRC-QS6-D-7-5M-MICRO (H)						QS-6					

Typ	L1	L2	L3 min.	L4	L8	L10	L11	∅ 1	∅ 2
FRC-M5-D-7-5M-MICRO (H)	~107,5	~96	60	46	17,3	~2	~34,5	12	12
FRC-M7-D-7-5M-MICRO (H) B									
FRC-1/8-D-7-5M-MICRO (H)									
FRC-QS4-D-7-5M-MICRO (H)									
FRC-QS6-D-7-5M-MICRO (H)									

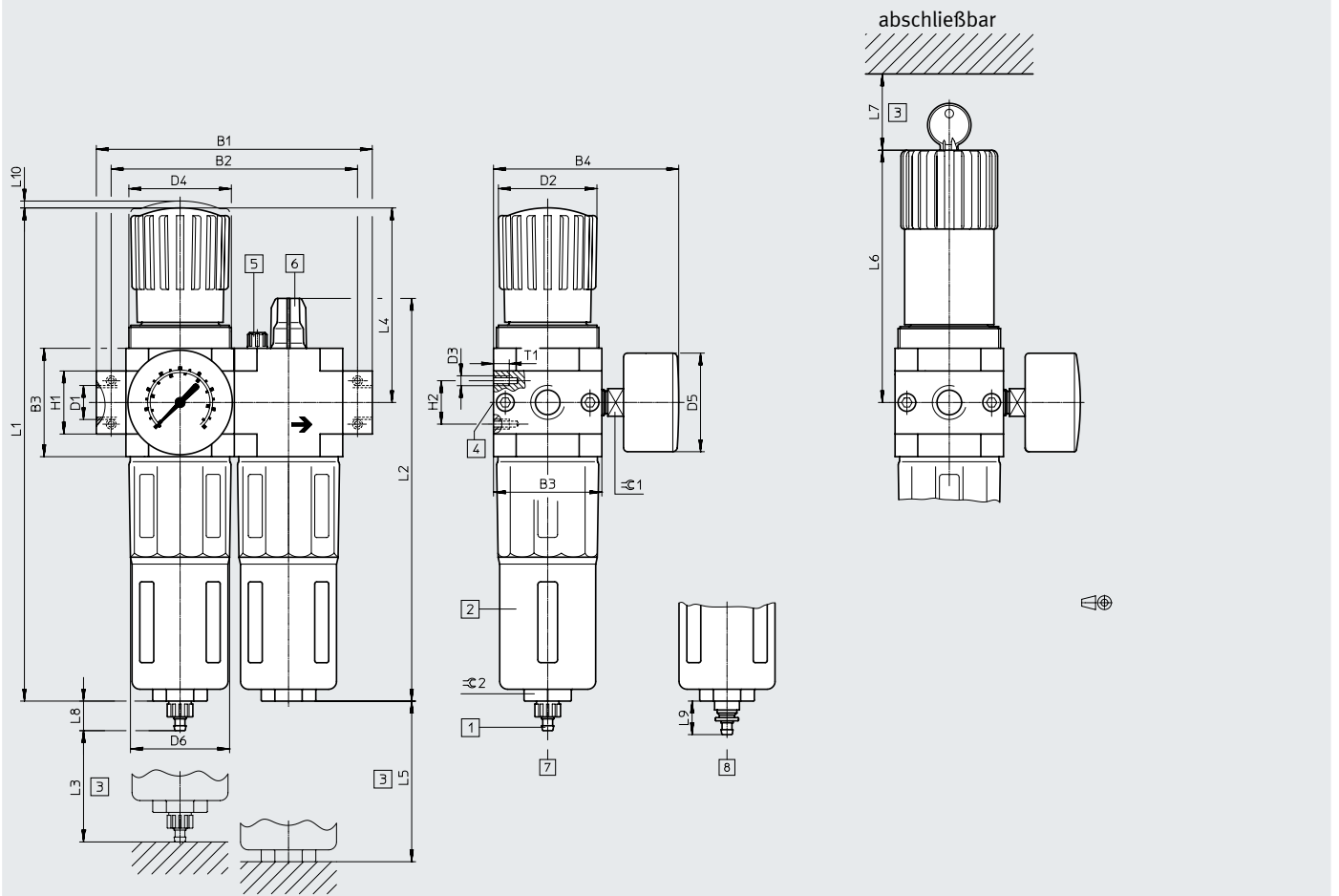
† Hinweis: Dieses Produkt entspricht ISO 1179-1 und ISO 228-1.

Datenblatt

Abmessungen

Download CAD-Daten → www.festo.com

Mini/Midi/Maxi



- [1] Stecknippel für Kunststoffschlauch PUN(-H)-8x1,25
 - [2] Metallschutzkorb
 - [3] Einbaumaß
 - [4] Zweiter Manometeranschluss
 - [5] Entlüftungsschraube für Ölbehälter
 - [6] Öl-Regulierschraube
 - [7] manuell drehender Kondensatablass
 - [8] vollautomatischer Kondensatablass
- Durchflussrichtung

Typ	B1	B2	B3	B4	D1	D2 Ø	D3	D4	D5 Ø	D6 Ø
Mini										
FRC-1/8-D-MINI	104	92	40	76	G1/8	31	M4	M36x1,5	39	38
FRC/FRCS-1/4-D-MINI					G1/4					
FRC-3/8-D-MINI	110				G3/8					
Midi										
FRC/FRCS-1/4-D-MIDI	140	125	55	95	G1/4	50	M5	M52x1,5	39	52
FRC-3/8-D-MIDI					G3/8					
FRC/FRCS-1/2-D-MIDI					G1/2					
FRC-3/4-D-MIDI					G3/4					
Maxi										
FRC/FRCS-1/2-D-MAXI	162	146	66	106	G1/2	31	M5	M36x1,5	39	65
FRC-3/4-D-MAXI				106	G3/4			M36x1,5		
FRC-1-D-MAXI	182	157		106	G1	31		M36x1,5		

† Hinweis: Dieses Produkt entspricht ISO 1179-1 und ISO 228-1.

Datenblatt

Typ	H1	H2	L1	L2	L3	L4	L5	L6	L7	L8	L9	L10	T1	≅ 1	≅ 2
Mini															
FRC-1/8-D-MINI	20	11	193	169	60	69	100	98	60	15	19	3	7	14	22
FRC/FRCS-1/4-D-MINI															
FRC-3/8-D-MINI															
Midi															
FRC/FRCS-1/4-D-MIDI	32	22	250	204	80	99	120	130	60	15	19	3	8	14	24
FRC-3/8-D-MIDI															
FRC/FRCS-1/2-D-MIDI															
FRC-3/4-D-MIDI															
Maxi															
FRC/FRCS-1/2-D-MAXI	32	22	252	228	90	82	150	111	60	15	19	3	8	14	24
FRC-3/4-D-MAXI	32		252			82		111							
FRC-1-D-MAXI	40		252			82		111							

Datenblatt

Bestellangaben					
Druckregelbereich 0,5 ... 7 bar					
Kondensatablass	Baugröße	Anschluss	Filterfeinheit 5 µm		
			Teile-Nr. Typ		
Mit Manometer, Außenskala in bar					
manuell drehend	Micro	Ohne Anschlussplatten, Anschlussgewinde im Gehäuse			
		M5	527860 FRC-M5-D-7-5M-MICRO		
		M7	534189 FRC-M7-D-7-5M-MICRO-B		
		Anschlussplatten mit Gewindeanschluss			
		G1/8	527864 FRC-1/8-D-7-5M-MICRO		
		Anschlussplatten mit Steckanschluss			
		QS-4	527876 FRC-QS4-D-7-5M-MICRO		
		QS-6	527880 FRC-QS6-D-7-5M-MICRO		
		halbautomatisch	Micro	Ohne Anschlussplatten, Anschlussgewinde im Gehäuse	
				M5	527861 FRC-M5-D-7-5M-MICRO-H
M7	534190 FRC-M7-D-7-5M-MICRO-H-B				
Anschlussplatten mit Gewindeanschluss					
G1/8	527865 FRC-1/8-D-7-5M-MICRO-H				
Anschlussplatten mit Steckanschluss					
QS-4	527877 FRC-QS4-D-7-5M-MICRO-H				
QS-6	527881 FRC-QS6-D-7-5M-MICRO-H				
Ohne Manometer					
manuell drehend	Micro			Ohne Anschlussplatten, Anschlussgewinde im Gehäuse	
		M5	527862 FRC-M5-D-7-0-5M-MICRO		
		M7	534191 FRC-M7-D-7-0-5M-MICRO-B		
		Anschlussplatten mit Gewindeanschluss			
		G1/8	527866 FRC-1/8-D-7-0-5M-MICRO		
		Anschlussplatten mit Steckanschluss			
		QS-4	527878 FRC-QS4-D-7-0-5M-MICRO		
		QS-6	527882 FRC-QS6-D-7-0-5M-MICRO		
		halbautomatisch	Micro	Ohne Anschlussplatten, Anschlussgewinde im Gehäuse	
				M5	527863 FRC-M5-D-7-0-5M-MICRO-H
M7	534192 FRC-M7-D-7-0-5M-MICRO-H-B				
Anschlussplatten mit Gewindeanschluss					
G1/8	527867 FRC-1/8-D-7-0-5M-MICRO-H				
Anschlussplatten mit Steckanschluss					
QS-4	527879 FRC-QS4-D-7-0-5M-MICRO-H				
QS-6	527883 FRC-QS6-D-7-0-5M-MICRO-H				

Datenblatt

Bestellangaben							
Druckregelbereich 0,5 ... 12 bar, Drehknopf mit Arretierung, Anschlussplatten mit Gewindeanschluss							
Kondensatablass	Baugröße	Anschluss	Filterfeinheit 5 µm		Filterfeinheit 40 µm		
			Teile-Nr.	Typ	Teile-Nr.	Typ	
Mit Manometer, Außenskala in bar, Innenskala in psi							
manuell drehend	Mini	G1/8	162770	FRC-1/8-D-5M-MINI	159604	FRC-1/8-D-MINI	
		G1/4	162771	FRC-1/4-D-5M-MINI	159605	FRC-1/4-D-MINI	
		G3/8	162772	FRC-3/8-D-5M-MINI	162734	FRC-3/8-D-MINI	
	Midi	G1/4	186499	FRC-1/4-D-5M-MIDI	186497	FRC-1/4-D-MIDI	
		G3/8	162773	FRC-3/8-D-5M-MIDI	159588	FRC-3/8-D-MIDI	
		G1/2	162774	FRC-1/2-D-5M-MIDI	159590	FRC-1/2-D-MIDI	
		G3/4	162775	FRC-3/4-D-5M-MIDI	162735	FRC-3/4-D-MIDI	
	Maxi	G1/2	186507	FRC-1/2-D-5M-MAXI	186505	FRC-1/2-D-MAXI	
		G3/4	162776	FRC-3/4-D-5M-MAXI	159606	FRC-3/4-D-MAXI	
		G1	162777	FRC-1-D-5M-MAXI	159607	FRC-1-D-MAXI	
	vollautomatisch	Mini	G1/8	162778	FRC-1/8-D-5M-MINI-A	159608	FRC-1/8-D-MINI-A
			G1/4	162779	FRC-1/4-D-5M-MINI-A	159609	FRC-1/4-D-MINI-A
G3/8			162780	FRC-3/8-D-5M-MINI-A	162736	FRC-3/8-D-MINI-A	
Midi		G1/4	186502	FRC-1/4-D-5M-MIDI-A	186500	FRC-1/4-D-MIDI-A	
		G3/8	162781	FRC-3/8-D-5M-MIDI-A	159589	FRC-3/8-D-MIDI-A	
		G1/2	162782	FRC-1/2-D-5M-MIDI-A	159591	FRC-1/2-D-MIDI-A	
		G3/4	162783	FRC-3/4-D-5M-MIDI-A	162737	FRC-3/4-D-MIDI-A	
Maxi		G1/2	186510	FRC-1/2-D-5M-MAXI-A	186508	FRC-1/2-D-MAXI-A	
		G3/4	162784	FRC-3/4-D-5M-MAXI-A	159610	FRC-3/4-D-MAXI-A	
		G1	162785	FRC-1-D-5M-MAXI-A	159611	FRC-1-D-MAXI-A	
Ohne Manometer							
manuell drehend		Mini	G1/8	192650	FRC-1/8-D-5M-O-MINI	162738	FRC-1/8-D-O-MINI
	G1/4		192651	FRC-1/4-D-5M-O-MINI	162739	FRC-1/4-D-O-MINI	
	G3/8		192652	FRC-3/8-D-5M-O-MINI	162740	FRC-3/8-D-O-MINI	
	Midi	G1/4	192653	FRC-1/4-D-5M-O-MIDI	186498	FRC-1/4-D-O-MIDI	
		G3/8	192654	FRC-3/8-D-5M-O-MIDI	162741	FRC-3/8-D-O-MIDI	
		G1/2	192655	FRC-1/2-D-5M-O-MIDI	162742	FRC-1/2-D-O-MIDI	
		G3/4	192656	FRC-3/4-D-5M-O-MIDI	162743	FRC-3/4-D-O-MIDI	
	Maxi	G1/2	192657	FRC-1/2-D-5M-O-MAXI	186506	FRC-1/2-D-O-MAXI	
		G3/4	192658	FRC-3/4-D-5M-O-MAXI	162744	FRC-3/4-D-O-MAXI	
		G1	192659	FRC-1-D-5M-O-MAXI	162745	FRC-1-D-O-MAXI	
	vollautomatisch	Mini	G1/8	192660	FRC-1/8-D-5M-O-MINI-A	162746	FRC-1/8-D-O-MINI-A
			G1/4	192661	FRC-1/4-D-5M-O-MINI-A	162747	FRC-1/4-D-O-MINI-A
G3/8			192662	FRC-3/8-D-5M-O-MINI-A	162748	FRC-3/8-D-O-MINI-A	
Midi		G1/4	192663	FRC-1/4-D-5M-O-MIDI-A	186501	FRC-1/4-D-O-MIDI-A	
		G3/8	192664	FRC-3/8-D-5M-O-MIDI-A	162749	FRC-3/8-D-O-MIDI-A	
		G1/2	192665	FRC-1/2-D-5M-O-MIDI-A	162750	FRC-1/2-D-O-MIDI-A	
		G3/4	192666	FRC-3/4-D-5M-O-MIDI-A	162751	FRC-3/4-D-O-MIDI-A	
Maxi		G1/2	192667	FRC-1/2-D-5M-O-MAXI-A	186509	FRC-1/2-D-O-MAXI-A	
		G3/4	192668	FRC-3/4-D-5M-O-MAXI-A	162752	FRC-3/4-D-O-MAXI-A	
		G1	192669	FRC-1-D-5M-O-MAXI-A	162753	FRC-1-D-O-MAXI-A	

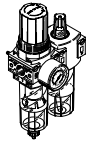
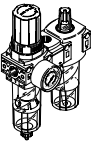
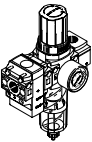


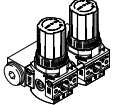

Datenblatt

Bestellangaben				
Druckregelbereich 0,5 ... 7 bar, Drehknopf mit Arretierung, Anschlussplatten mit Gewindeanschluss				
Kondensatablass	Baugröße	Anschluss	Filterfeinheit 40 µm	
			Teile-Nr.	Typ
Mit Manometer, Außenskala in bar, Innenskala in psi				
manuell drehend	Mini	G1/8	162754	FRC-1/8-D-7-MINI
		G1/4	162755	FRC-1/4-D-7-MINI
		G3/8	162756	FRC-3/8-D-7-MINI
	Midi	G1/4	186503	FRC-1/4-D-7-MIDI
		G3/8	162757	FRC-3/8-D-7-MIDI
		G1/2	162758	FRC-1/2-D-7-MIDI
		G3/4	162759	FRC-3/4-D-7-MIDI
	Maxi	G1/2	186511	FRC-1/2-D-7-MAXI
		G3/4	162760	FRC-3/4-D-7-MAXI
		G1	162761	FRC-1-D-7-MAXI
vollautomatisch	Mini	G1/8	162762	FRC-1/8-D-7-MINI-A
		G1/4	162763	FRC-1/4-D-7-MINI-A
		G3/8	162764	FRC-3/8-D-7-MINI-A
	Midi	G1/4	186504	FRC-1/4-D-7-MIDI-A
		G3/8	162765	FRC-3/8-D-7-MIDI-A
		G1/2	162766	FRC-1/2-D-7-MIDI-A
		G3/4	162767	FRC-3/4-D-7-MIDI-A
	Maxi	G1/2	186512	FRC-1/2-D-7-MAXI-A
		G3/4	162768	FRC-3/4-D-7-MAXI-A
		G1	162769	FRC-1-D-7-MAXI-A
Ohne Manometer				
manuell drehend	Mini	G1/8	192630	FRC-1/8-D-7-O-MINI
		G1/4	192631	FRC-1/4-D-7-O-MINI
		G3/8	192632	FRC-3/8-D-7-O-MINI
	Midi	G1/4	192633	FRC-1/4-D-7-O-MIDI
		G3/8	192634	FRC-3/8-D-7-O-MIDI
		G1/2	192635	FRC-1/2-D-7-O-MIDI
		G3/4	192636	FRC-3/4-D-7-O-MIDI
	Maxi	G1/2	192637	FRC-1/2-D-7-O-MAXI
		G3/4	192638	FRC-3/4-D-7-O-MAXI
		G1	192639	FRC-1-D-7-O-MAXI
vollautomatisch	Mini	G1/8	192640	FRC-1/8-D-7-O-MINI-A
		G1/4	192641	FRC-1/4-D-7-O-MINI-A
		G3/8	192642	FRC-3/8-D-7-O-MINI-A
	Midi	G1/4	192643	FRC-1/4-D-7-O-MIDI-A
		G3/8	192644	FRC-3/8-D-7-O-MIDI-A
		G1/2	192645	FRC-1/2-D-7-O-MIDI-A
		G3/4	192646	FRC-3/4-D-7-O-MIDI-A
	Maxi	G1/2	192647	FRC-1/2-D-7-O-MAXI-A
		G3/4	192648	FRC-3/4-D-7-O-MAXI-A
		G1	192649	FRC-1-D-7-O-MAXI-A

Datenblatt

Bestellangaben				
Druckregelbereich 0,5 ... 12 bar, Drehknopf mit integriertem Schloss, Anschlussplatten mit Gewindeanschluss				
Kondensatablass	Baugröße	Anschluss	Filterfeinheit 40 µm	
			Teile-Nr.	Typ
Mit Manometer, Außenskala in bar, Innenskala in psi				
manuell drehend	Mini	G1/4	194864	FRCS-1/4-D-MINI
	Midi	G1/4	194888	FRCS-1/4-D-MIDI
		G1/2	194912	FRCS-1/2-D-MIDI
	Maxi	G1/2	194936	FRCS-1/2-D-MAXI
vollautomatisch	Midi	G1/2	194913	FRCS-1/2-D-MIDI-A
	Maxi	G1/2	194937	FRCS-1/2-D-MAXI-A

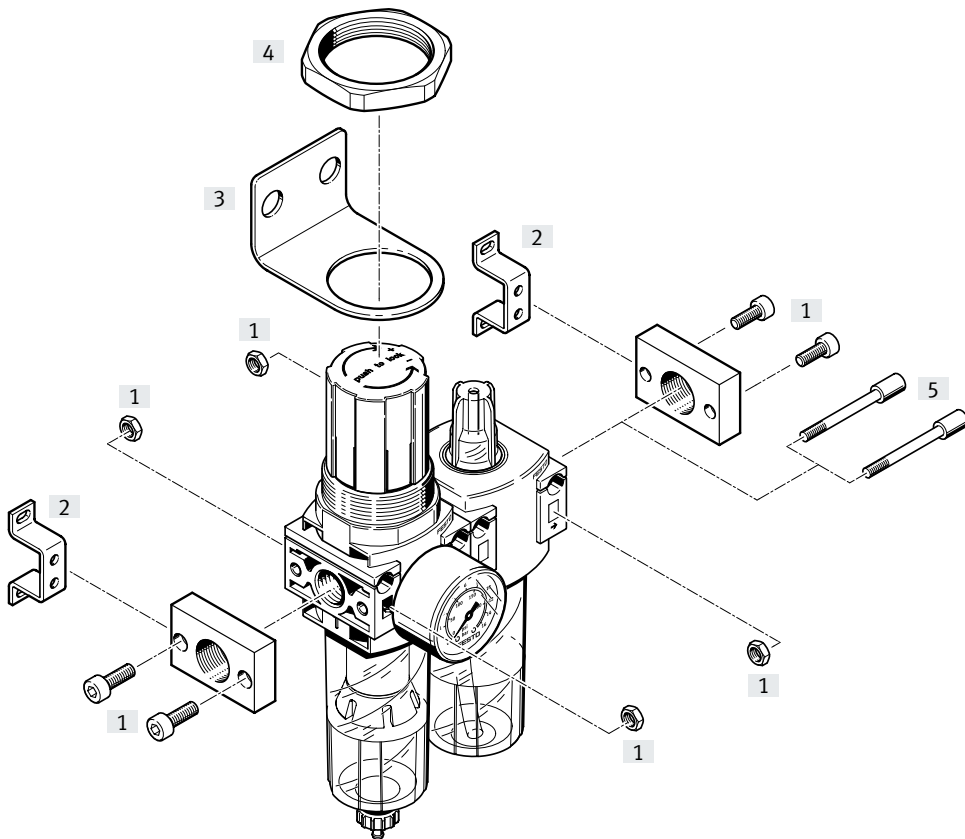
Lieferübersicht Wartungsgeräte Baureihe D, Polymer

Typ	Baugröße	Pneumatischer Anschluss		Druckregelbereich	Filterfeinheit	
		G1/4	G1/2	[bar]	[µm]	
		G1/4	G1/2	0,5 ... 7	5	40
Wartungseinheiten						
FRC		Mini	■	-	■	■
Wartungsgeräte-Kombinationen						
FRC-K		Mini	■	-	■	■
LFR-K		Mini	■	-	■	■
Einzelgeräte						
Filterregelventile LFR		Mini	■	-	■	■
Druckregelventile LR		Mini	■	-	■	-
Druckregelventil-Batterien LRB-K		Mini	-	■	■	-
Einschaltventile HE		Mini	■	-	-	-

Lieferübersicht Wartungsgeräte Baureihe D, Polymer

Typ	Baugröße	Kondensatablass		Druckanzeige		Betätigungs- sicherung	Reglerfunktionen		→ Seite/ Internet
		manuell drehend	halbauto- matisch	mit Manometer	ohne Manometer		mit Sekundär- entlüftung	mit Rückstrom- verhalten	
Wartungseinheiten									
FRC	Mini	■	■	■	-	■	■	■	22
Wartungsgeräte-Kombinationen									
FRC-K	Mini	■	-	■	-	■	■	■	frc
LFR-K	Mini	■	-	■	-	■	■	■	lfr
Einzelgeräte									
Filterregel- ventile LFR	Mini	■	■	■	■	■	■	■	lfr
Druckregel- ventile LR	Mini	-	-	■	■	■	■	■	lr
Druckregel- ventil-Batterien LRB-K	Mini	-	-	-	■	■	■	■	lrb
Einschaltventile HE	Mini	-	-	-	■	-	-	-	he

Peripherieübersicht



Befestigungselemente und Zubehör

		→ Seite/Internet
[1]	Anschlussbausatz PBL	pbl
[2]	Befestigungswinkel HFOE	hfoe-d
[3]	Befestigungswinkel HR-D	hr-d
[4]	Sechskantmutter HMR	hmr-d
[5]	Gewindebolzen FRB	frb-db

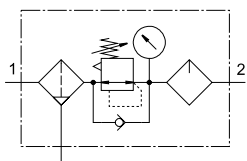
Typenschlüssel

001	Baureihe	
FRC	Wartungseinheit	
002	Pneumatischer Anschluss	
1/4	Innengewinde G1/4	
003	Ausführung	
DB	Baureihe D, Polymer	
004	Druckregelbereich [bar]	
7	0,5 ... 7 bar (0,05 ... 0,7 MPa)	

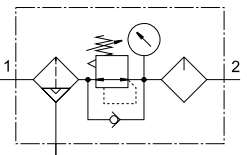
005	Filterfeinheit [μm]	
	40 μm	
5M	5 μm	
006	Baugröße	
MINI	Rastermaß 40 mm (ohne Anschlussplatten)	
007	Kondensatablass	
	Manuell drehend	
H	Halbautomatisch	

Datenblatt

Kondensatablass manuell
drehend



Kondensatablass halbauto-
matisch



- - Durchfluss
400 ... 650 l/min
- - Temperaturbereich
-5 ... +50 °C
- - Betriebsdruck
1,5 ... 10 bar
- - www.festo.com



- Filter-, Regler- und Ölerfunktion in einer Geräteeinheit
 - Hoher Durchfluss und Wirkungsgrad der Schmutzabscheidung
 - Gute Regelcharakteristik mit kleiner Druck-Hysterese
 - Sicherung der Einstellwerte durch Drehknopf mit Arretierung
 - Wahlweise mit manuellem, oder halbautomatischem Kondensatablass
 - Neue Filterpatronen → Seite 27
- Für Festo Geräte werden folgende Öle empfohlen:
Viskositätsbereich nach ISO 3448 Klasse VG 32
32 mm²/s (cSt) bei 40 °C
- Festo Spezialöl → Seite 28
 - ARAL Vitam GF 32
 - BP Energol HLP 32
 - Esso Nuto H 32
 - Mobil DTE 24
 - Shell Tellus Oil DO 32

Allgemeine Technische Daten	
Baugröße	Mini
Pneumatischer Anschluss 1, 2	G1/4
Konstruktiver Aufbau	Filterregler-Öler
Reglerfunktion	mit Rückstromverhalten, mit Sekundärentlüftung
Befestigungsart	Leitungseinbau mit Durchgangsbohrung mit Haltewinkel
Einbaulage	senkrecht ±5°
Filterfeinheit [µm]	5 40
Luftreinheitsklasse am Ausgang	Druckluft nach ISO 8573-1:2010 [6:8;-] (Filterfeinheit 5 µm) Druckluft nach ISO 8573-1:2010 [7:8;-] (Filterfeinheit 40 µm) Inerte Gase
Kondensatablass	manuell drehend halbautomatisch
Betätigungssicherung	Drehknopf mit Arretierung
Druckregelbereich [bar]	0,5 ... 7
Max. Druckhysterese [bar]	0,5
Druckanzeige	mit Manometer
Anschluss Manometer	G1/8

Normalnendurchfluss ¹⁾ qnN [l/min]	
Baugröße	Mini
Filterfeinheit	5 µm ≥ 550 40 µm ≥ 650

1) Gemessen bei p₁ = 10 bar, p₂ = 6 bar und Δp = 1 bar.
 - Zum einwandfreien Schließen des halbautomatischen Kondensatablasses müssen 125 l/min zur Verfügung stehen.

Datenblatt

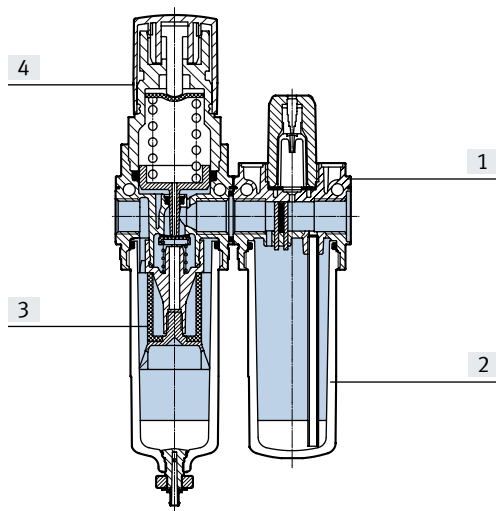
Betriebs- und Umweltbedingungen		
Baugröße		Mini
Betriebsdruck [bar]		1,5 ... 10
Betriebsmedium		Druckluft nach ISO 8573-1:2010 [-:-:-] Inerte Gase
Umgebungstemperatur [°C]		-5 ... +50
Mediumtemperatur [°C]		-5 ... +50
Lagertemperatur [°C]		-5 ... +50
Korrosionsbeständigkeit KBK ¹⁾		1

1) Korrosionsbeständigkeitsklasse KBK 1 nach Festo Norm FN 940070
Niedrige Korrosionsbeanspruchung. Trockene Innenraumanwendung bzw. Transport und Lagerschutz. Gilt auch für Teile hinter Abdeckungen, im nicht sichtbaren Innenbereich, oder Teile die im Anwendungsfall abgedeckt sind (z. B. Antriebszapfen).

Gewichte [g]		
Baugröße		Mini
Wartungseinheit		300

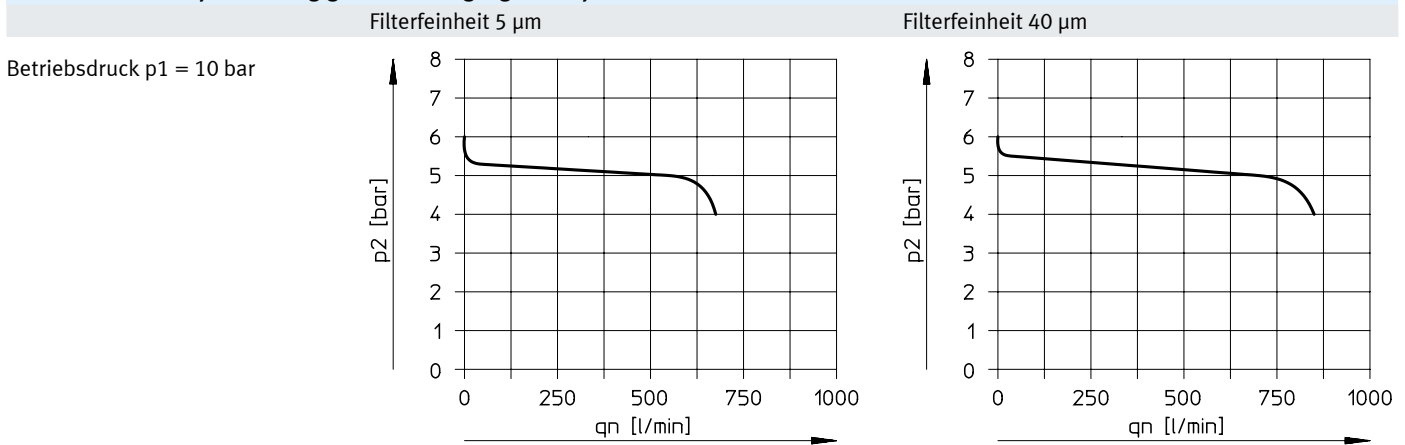
Werkstoffe

Funktionsschnitt



Baugröße		Mini
[1]	Gehäuse	PA-verstärkt
[2]	Schale	PC
[3]	Filter	PE
[4]	Drehknopf	POM
-	Dichtungen	NBR

Normaldurchfluss q_n in Abhängigkeit vom Ausgangsdruck p_2



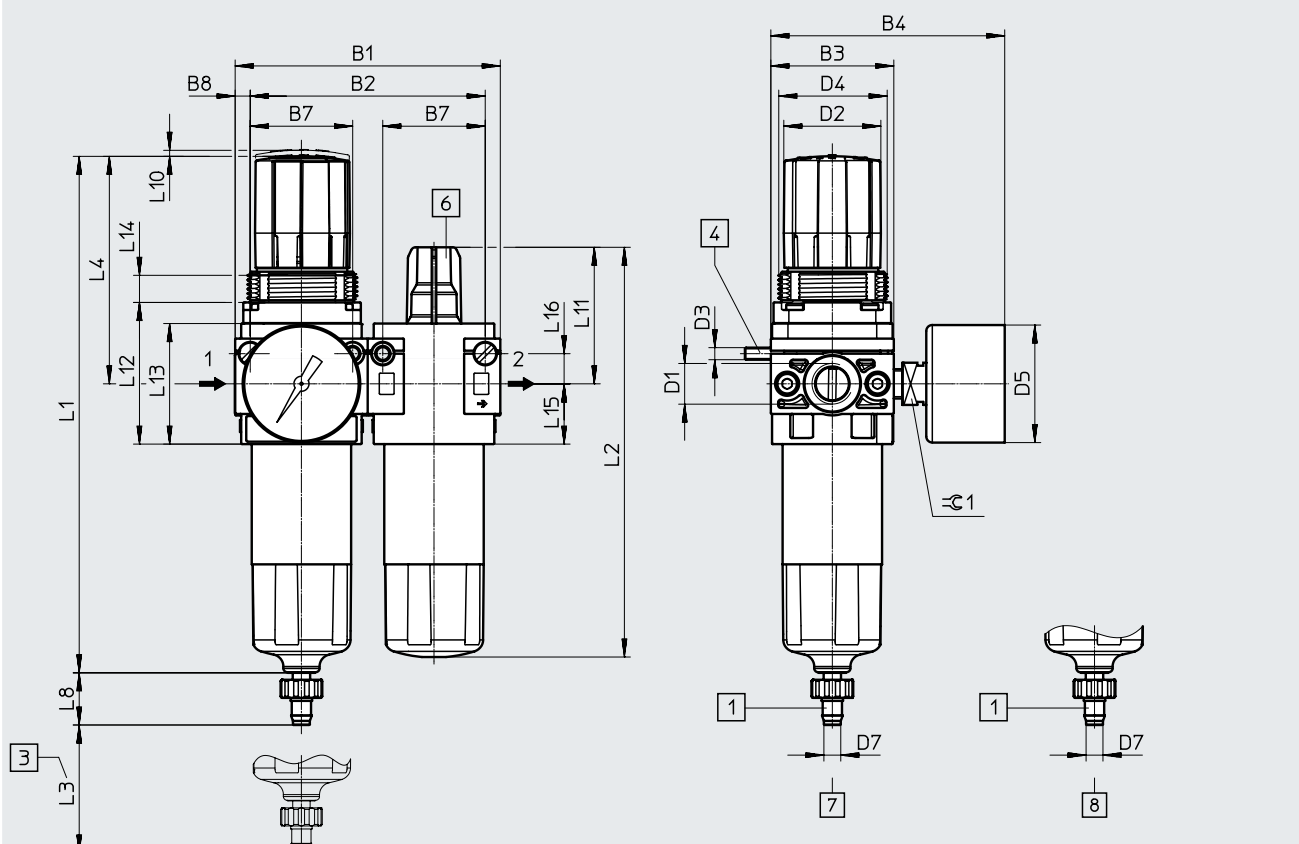
Hinweis
Eine geringe Leckage am Ausgang ist konstruktiv vorgesehen. Sie verbessert das Regelverhalten des nicht vordruckkompensierten Reglers.
In wenigen Fällen kann die Leckage jedoch sporadisch bis zu 500 l/h betragen.

Datenblatt

Abmessungen

Download CAD-Daten → www.festo.com

Mini



- [1] Stecknippel für Kunststoffschlauch PUN(-H)-8x1,25
 - [2] Öl-Regulierschraube
 - [3] Einbaumaß
 - [4] Zylinderschraube für Wandmontage (2 Stück im Lieferumfang enthalten)
 - [5] manuell drehender Kondensatablass
 - [6] Öl-Regulierschraube
 - [7] manuell drehender Kondensatablass
 - [8] halbautomatischer Kondensatablass
- Durchflussrichtung

Typ	B1	B2	B3	B4	B7	B8	D1	D2 ∅	D3	D4	D5 ∅	D7 ∅
FRC-1/4-DB	88	78	41	78	34	5	G1/4	32	M4	M36x1.5	39	5,6

Typ	L1	L2	L3 min.	L4	L8	L10	L11	L12	L13	L14	L15	L16	≈∅ 1
FRC-1/4-DB	171,7	136	12	76	17,3	2	45	47	40	9	20	10	14

Bestellangaben

Druckregelbereich 0,5 ... 7 bar

Kondensatablass	Baugröße	Anschluss	Filterfeinheit 5 µm		Filterfeinheit 40 µm	
			Teile-Nr.	Typ	Teile-Nr.	Typ

Mit Manometer, Außenskala in bar, Innenskala in psi

manuell drehend	Mini	G1/4	537658	FRC-1/4-DB-7-5M-MINI	537654	FRC-1/4-DB-7-MINI
halbautomatisch	Mini	G1/4	537660	FRC-1/4-DB-7-5M-MINI-H	537656	FRC-1/4-DB-7-MINI-H

Zubehör

Filterpatronen, Baureihe D,
Metall

Bestellangaben			
Baugröße	Filterfeinheit [µm]	Teile-Nr.	Typ
Micro	5	526818	MS2/LFP-D-MICRO-5M
Mini	5 (Farbe: blau)	159640	LFP-D-MINI-5M
	40 (Farbe: weiß)	363665	LFP-D-MINI-40M
Midi	5 (Farbe: blau)	159594	LFP-D-MIDI-5M
	40 (Farbe: weiß)	363667	LFP-D-MIDI-40M
Maxi	5 (Farbe: blau)	159641	LFP-D-MAXI-5M
	40 (Farbe: weiß)	363664	LFP-D-MAXI-40M

Filterpatronen, Baureihe D,
Polymer

Bestellangaben			
Baugröße	Filterfeinheit [µm]	Teile-Nr.	Typ
Mini	5	547957	LFP-DB-MINI-5M
	40	534502	MS4-LFP-E

Zubehör

Spezialöl



Bestellangaben

Lieferumfang	Teile-Nr.	Typ
1 Liter	152811	OFSW-32

Bestellangaben – Manometer MA

	Nenngröße	Pneumatischer Anschluss	Anzeigebereich		Teile-Nr.	Typ
			[bar]	[psi]		
	Manometer MA					Datenblätter → Internet: ma
	27	M5	0 ... 10	–	526323	MA-27-10-M5
	40	G1/8	0 ... 10	0 ... 145	359874	MA-40-10-1/8
			0 ... 16	0 ... 232	345395	MA-40-16-1/8
	50	G1/4	0 ... 10	0 ... 145	359873	MA-50-10-1/4
			0 ... 16	0 ... 232	356759	MA-50-16-1/4