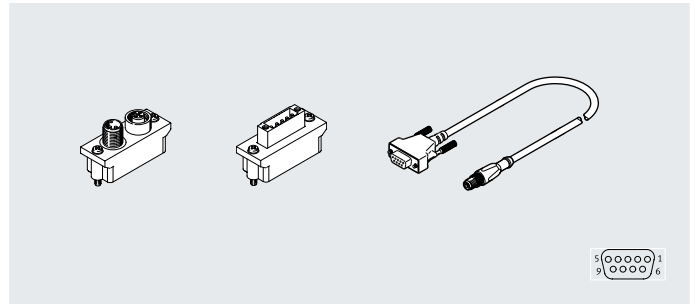


Datenblatt

Feldbusadapter FBA

Feldbusadapter Sub-D, 9-polig
auf M12 oder Schraubklemme für
CANopen und DeviceNet



Allgemeine Technische Daten

Elektrischer Anschluss 1	Dose gerade, Sub-D, 9polig, Feldgeräteseite
Befestigungsart	2x Schraube 4-40 UNC
Nennbetriebsspannung [V DC]	24
Protokoll	CANopen DeviceNet

Elektrische Daten

Typ	FBA-2-M12-5POL	FBA-1-SL-5POL	FBA-CO-SUB-9-M12
Elektrischer Anschluss 2	<ul style="list-style-type: none"> Stecker gerade, M12x1, 5polig, A-codiert nach EN 61076-2-101 Dose gerade, M12x1, 5polig, A-codiert nach EN 61076-2-101 	Stecker gerade, 5polig	Stecker gerade, M12x1, 5polig, A-codiert nach EN 61076-2-101
Kabellänge [m]	0	0	0,1
Kabeldurchmesser [mm]	–	–	6,3
Kabelaufbau [mm ²]	–	–	4 x 0,34, geschirmt
Leiter-Nennquerschnitt [mm ²]	–	–	0,34
Strombelastbarkeit [A]	4	4	–
Schutzart nach EN 60529	IP65	IP40	IP67 in montiertem Zustand

Werkstoffe

Typ	FBA-2-M12-5POL	FBA-1-SL-5POL	FBA-CO-SUB-9-M12
Gehäuse	PA	PA	–
Farbe Gehäuse	schwarz	schwarz	–
Kabelmantel	–	–	TPE-U(PUR)
Steckkontakte	Bronze vergoldet	Bronze vergoldet	–
Werkstoff-Hinweis	RoHS konform	RoHS konform	LABS-haltige Stoffe enthalten

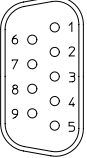
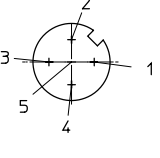
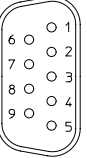
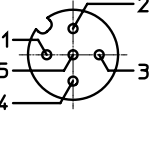
Betriebs- und Umweltbedingungen

Typ	FBA-2-M12-5POL	FBA-1-SL-5POL	FBA-CO-SUB-9-M12
Umgebungstemperatur [°C]	–5 ... +50	–5 ... +50	–5 ... +50
Lagertemperatur [°C]	–20 ... +70	–20 ... +70	–

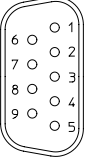
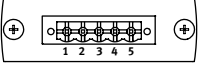
Datenblatt

Pinbelegung Sub-D/Gegenseite

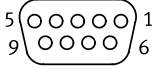
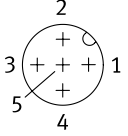
FBA-2-M12-5POL

Sub-D Anschluss	Pin	Pin	Stecker	Sub-D Anschluss	Pin	Pin	Dose
	1	–			1	–	
	2	5			2	5	
	3	3			3	3	
	4	–			4	–	
	5	1			5	1	
	6	–			6	–	
	7	4			7	4	
	8	–			8	–	
	9	2			9	2	
	Gehäuse	1			Gehäuse	1	

FBA-1-SL-5POL

Sub-D Anschluss	Pin	Pin	Stecker
	1	–	
	2	2	
	3	1	
	4	–	
	5	3	
	6	–	
	7	4	
	8	–	
	9	5	
	Gehäuse	3	

FBA-CO-SUB-9-M12

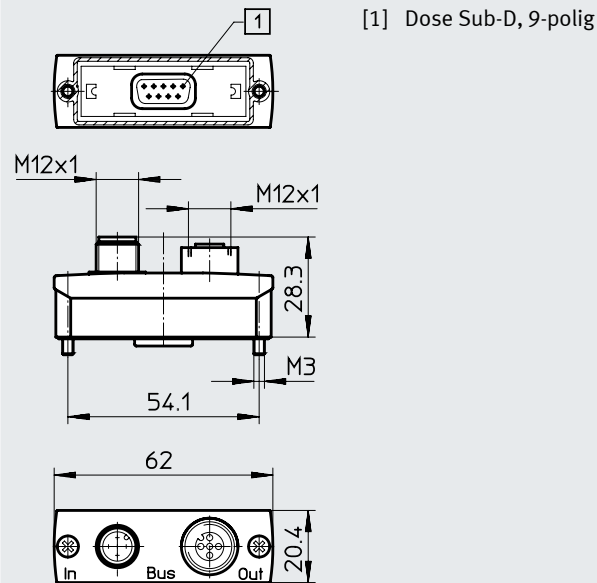
Sub-D Anschluss	Pin	Pin	Stecker
	1	–	
	2	5	
	3	3	
	4	–	
	5	1	
	6	3	
	7	4	
	8	–	
	9	2	
	Gehäuse	1	

Datenblatt

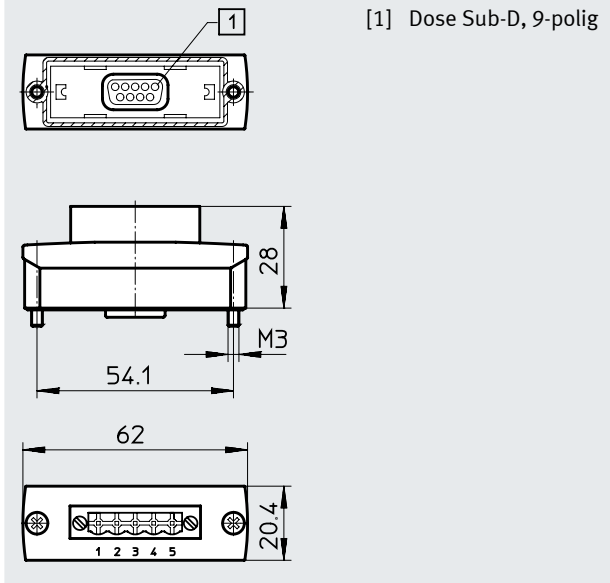
Abmessungen

Download CAD-Daten → www.festo.com

FBA-2-M12-5POL



FBA-1-SL...



Bestellangaben

	Elektrischer Anschluss 1	Elektrischer Anschluss 2	Gewicht [g]	Teile-Nr.	Typ
	Dose gerade, Sub-D 9polig	<ul style="list-style-type: none"> Stecker gerade, M12x1, 5polig Dose gerade, M12x1, 5polig 	28	525632	FBA-2-M12-5POL
		Stecker gerade, 5polig	26	525634	FBA-1-SL-5POL
		Stecker gerade, M12x1, 5polig	-	540324	FBA-CO-SUB-9-M12

Bestellangaben – Zubehör

	Elektrischer Anschluss	Gewicht [g]	Teile-Nr.	Typ
	Baukasten für beliebige Verbindungsleitung 0,1 ... 30 m → Internet: nebu	-	-	NEBU-...

Für FBA-2-M12-5POL

	Dose M12x1, 5-polig, gerade	33	18324	FBSD-GD-9-5POL
	Stecker M12x1, 5-polig, gerade	23,5	175380	FBS-M12-5GS-PG9

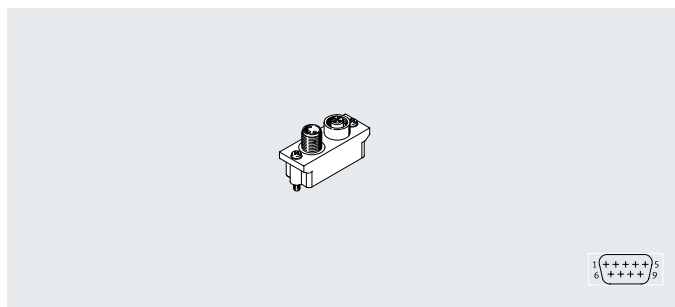
Für FBA-1-SL-5POL

	<ul style="list-style-type: none"> Dose, 5-polig, gewinkelt Schraubklemme, 5-polig Schutzart IP20 	20	525635	FBSD-KL-2x5POL
--	--	----	--------	----------------

Datenblatt

Feldbusadapter FBA

Feldbusadapter Sub-D, 9-polig
auf M12 für PROFIBUS und
CC-Link



Allgemeine Technische Daten	
Elektrischer Anschluss 1	Stecker gerade, Sub-D, 9polig, Feldgeräteseite
Befestigungsart	2x Schraube 4-40 UNC
Nennbetriebsspannung [V DC]	24
Protokoll	PROFIBUS CC-Link

Elektrische Daten	
Elektrischer Anschluss 2	<ul style="list-style-type: none"> Stecker gerade, M12x1, 5polig, B-codiert nach EN 61076-2-101 Dose gerade, M12x1, 5polig, B-codiert nach EN 61076-2-101
Schutzart nach EN 60529	IP65

Werkstoffe	
Dichtungen	NBR
Werkstoff-Hinweis	-

Betriebs- und Umweltbedingungen		
Umgebungstemperatur [°C]		0 ... +50
Lagertemperatur [°C]		-20 ... +70
Relative Luftfeuchtigkeit [%]		95, nicht kondensierend

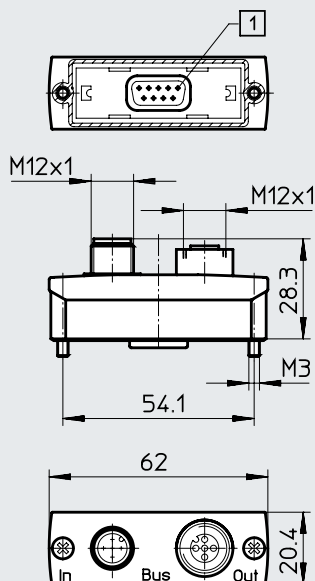
Pinbelegung Sub-D/Gegenseite				FBA-2-M12-5POL-RK			
Sub-D Anschluss	Pin	Pin	Stecker	Sub-D Anschluss	Pin	Pin	Dose
	1	5			1	5	
	2	-			2	-	
	3	4			3	4	
	4	-			4	-	
	5	-			5	3	
	6	-			6	1	
	7	-			7	-	
	8	2			8	2	
	9	-			9	-	
Gehäuse	Gehäuse	Gehäuse	Gehäuse	Gehäuse	Gehäuse	Gehäuse	Gehäuse

Datenblatt

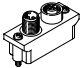
Download CAD-Daten → www.festo.com

Abmessungen

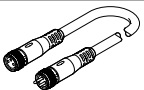
[1] Stecker Sub-D, 9-polig



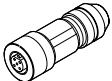
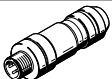
Bestellangaben

	Elektrischer Anschluss 1	Elektrischer Anschluss 2	Gewicht [g]	Teile-Nr.	Typ
	Stecker gerade, Sub-D 9polig	<ul style="list-style-type: none"> Stecker gerade, M12x1, 5polig Dose gerade, M12x1, 5polig 	80	533118	FBA-2-M12-5POL-RK

Bestellangaben – Zubehör

	Elektrischer Anschluss	Gewicht [g]	Teile-Nr.	Typ
	Baukasten für beliebige Verbindungsleitung 0,1 ... 30 m → Internet: nebu	–	–	NEBU-...

Für FBA-2-M12-5POL-RK

	Dose M12x1, 5-polig, gerade	48	1067905	NECU-M-B12G5-C2-PB
	Stecker M12x1, 5-polig, gerade	46	1066354	NECU-M-S-B12G5-C2-PB