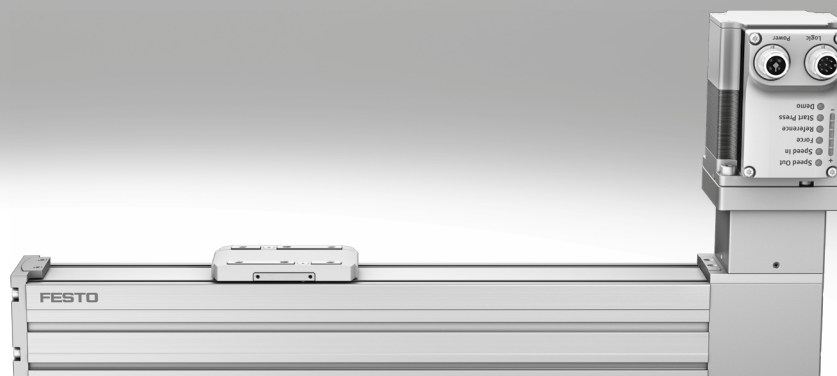


Zahnriemenachseinheiten ELGS-TB-KF

FESTO



Dieses Produkt ist auch als modulare Mechanik erhältlich
Zahnriemenachse ELGC-TB-KF



Merkmale

Auf einen Blick

Plug and work mit der Simplified Motion Series



Verbindet erstmals die Einfachheit der Pneumatik mit den Vorteilen elektrischer Automatisierung: Simplified Motion Series. Diese integrierten Antriebe sind die perfekte Lösung für Anwender die nach einer elektrischen Alternative für einfachste Bewegungs- und Positionieraufgaben zwischen zwei mechanischen Endlagen suchen, jedoch die teils aufwendige Inbetriebnahme klassischer elektrischer Antriebssysteme scheuen.

Der Betrieb erfolgt ohne jegliche Software, einfach nach dem „plug and work“-Prinzip. Dabei sind digitale I/O (DIO) und IO-Link automatisch immer mit an Bord – ein Produkt mit zwei Steuerungsarten standardmäßig.



Integriert

Die integrierte Elektronik am Antrieb ist das Herzstück der Simplified Motion Series.

Einfach

Zur Inbetriebnahme einfach alle relevanten Parameter direkt am Antrieb einstellen:

- Geschwindigkeit und Kraft
- Referenz-Endlage und Dämpfung
- Manueller Betrieb

Standardisiert

Elektrischer Anschluss durch M12 Steckertechnik

- Power (4-polig): Spannungsversorgung für den Motor
- Logic (8-polig): Steuerungs- und Sensorsignal sowie Strom für die integrierte Elektronik

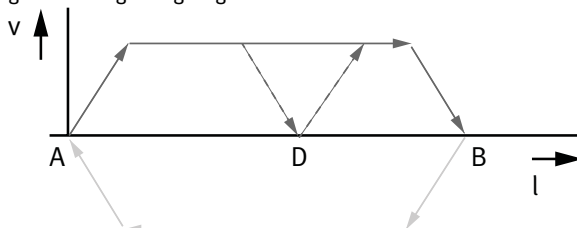
Connected

Nutzung erweiterter Funktionen über IO-Link möglich:

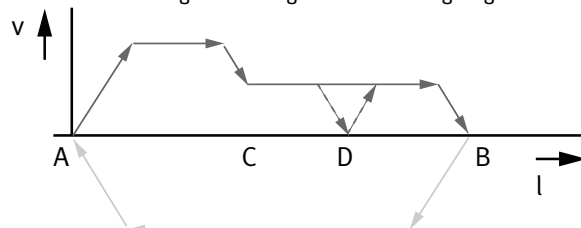
- Feineinstellung der Bewegungsparameter
- Kopie und Backup-Funktion zur Parameter-Übertragung
- Lesefunktion erweiterter Prozessparameter
- Frei definierbare Zwischenposition
- Firmware-Update

Die Funktionen der Simplified Motion Series

Grundprofil für die Bewegung zwischen zwei Endlagen: geschwindigkeitsgeregelt



Erweitertes Bewegungsprofil für die vereinfachte Press- und Klemm-Funktion: geschwindigkeits- und kraftgeregelt



- Diese Antriebe sind für einfache Bewegungen zwischen zwei Endlagen geeignet.
- Zur Realisierung von eventuellen Zwischenpositionen sind Näherungsschalter erforderlich.
- Mit der über IO-Link frei einstellbaren Zwischenposition können Bewegungen an einer frei definierten Stelle zwischen den Endlagen gestoppt werden – ohne Näherungsschalter oder externe Anschläge

Merkmale

Auf einen Blick



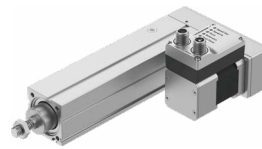
- Ohne externen Antriebsregler: alle notwendigen elektronischen Bausteine im integrierten Antrieb kombiniert
- Zwei Steuerungsmöglichkeiten standardmäßig integriert: digitale I/O und IO-Link
- Komplettlösung für einfache Bewegungen zwischen mechanischen Endlagen
- Geschützt gegen äußere Einflüsse durch innenliegende Führung
- Vereinfachte Inbetriebnahme: alle Parameter können direkt am Antrieb manuell eingestellt werden
- Kein spezielles Know-How zur Inbetriebnahme notwendig
- Endlagen-Rückmeldung analog eines üblichen Näherungsschalters standardmäßig integriert
- Clean Look Design: leicht zu reinigen und wenig anfällig für Verschmutzung

Die Produkte der Simplified Motion Series

Elektrozyliedereinheit
EPCE

Elektrozyliedereinheit
EPCS

Elektrozyliedereinheit mit
parallelem Motoranbau
EPCS

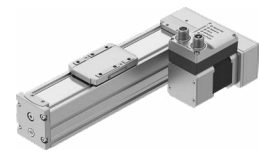
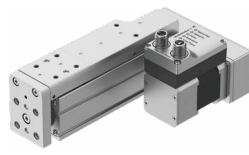
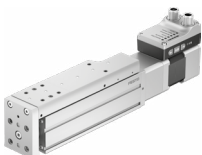


Mini-Schlitteneinheit
EGSS-BS-KF

Mini-Schlitteneinheit mit
parallelem Motoranbau
EGSS-BS-KF

Spindelachsendeinheit
ELGS-BS-KF

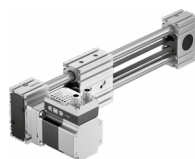
Spindelachsendeinheit mit
parallelem Motoranbau
ELGS-BS-KF



Zahnriemenachsendeinheit
ELGS-TB-KF

Zahnriemenachsendeinheit
ELGE

Drehtriebseinheit
ERMS



Modular und flexibel mit Motor, Motorbausatz und Antriebsregler

Dieses Produkt ist auch als modulare Mechanik als Zahnriemenachse ELGC-TB-KF erhältlich:



Wenn es auf kompakteste Abmessungen und optimierten Einbauraum ankommt: Montageanlagen, Test- und Prüfsysteme, Kleinteilehandling, Elektronikindustrie, Desktop-Applikationen. Egal ob als Einzelachse oder als Handlingsystem.

- Kompakt: Optimales Verhältnis von Einbauraum zu Arbeitsraum
- Einzigartig: "one-size-down" Montagesystem
- Modular: Individuell kombinierbar mit Motor, Motorbausatz und Antriebsregler
- Flexibel: Vielfältige Montageoptionen für optimale Maschinenintegration

Merkmale

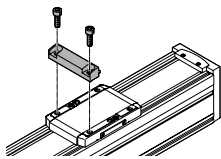
Kombinationsmatrix zwischen Achse ELGC-TB/ELGS-TB, ELGC-BS/ELGS-BS, Mini-Schlitten EGSC-BS/EGSS-BS, Elektrozyylinder EPCC-BS/EPSC-BS und Führungsschse ELFC

Montageoptionen mit Profilverfestigung und über Winkelbausatz

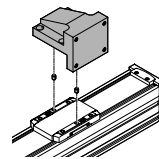
	Baugröße	Aufbauachse ELGC-BS/-TB; ELFC; EGSC-BS; EPCC-BS; ELGS-BS/-TB; EGSS-BS, EPSC-BS			
		25	32	45	60
Grundachse	32	■	–	–	–
ELGC-BS/-TB; ELFC; ELGS-BS/-TB	45	–	■	–	–
	60	–	–	■	–
	80	–	–	–	■

Mit Profilverfestigung EAHF-L2-...-P-D...

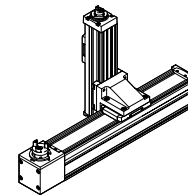
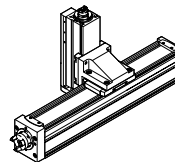
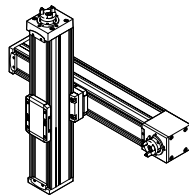
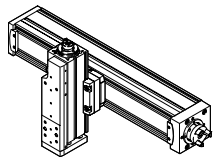
Mit Winkelbausatz EHAA-D-L2-...-AP



- Montagemöglichkeit: Grundachse mit nächst kleinerer Aufbauachse



- Montagemöglichkeit: Grundachse um 90° gedreht mit nächst kleinerer Aufbauachse



Merkmale

Kombinationsmatrix zwischen Achse ELGC/ELGS-TB, ELGC/ELGS-BS, Mini-Schlitten EGSC/EGSS-BS, Elektrozyylinder EPCC/EPCS-BS und Führung Achse ELFC

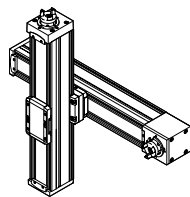
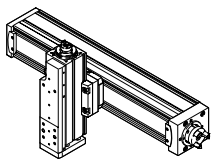
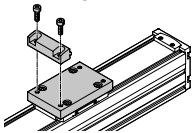
Montageoptionen mit Adapterbausatz oder Direktbefestigung

	Bau- größe	Aufbauachse ELGC-BS/-TB; ELFC; EGSC-BS; EPCC-BS; ELGS-BS/-TB; EGSS-BS, EPCS-BS				
		25	32	45	60	80
Grundachse ELGC-BS/-TB; ELFC; ELGS-BS/-TB	32		■	-	-	-
	45	-		■	-	-
	60	-	-		■	-
	80	-	-	-		■

	Bau- größe	Aufbauachse EGSC-BS; EGSS-BS			
		25	32	45	60
Grundachse EGSC-BS; EGSS-BS	25	■	-	-	-
	32	-	■	-	-
	45	-	-	■	-
	60	-	-	-	■

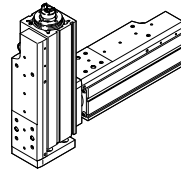
Mit Adapterbausatz EHAA-D-L2

- Montagemöglichkeit: Grundachse mit Aufbauachse gleicher Bau-
größe
- Montagemöglichkeit: Grundachse mit Höhenausgleich zur nächst
kleineren Aufbauachse
- Bei Motormontage mit Parallelbausätzen können sich Störkonturen
ergeben. In diesem Fall wird die Adapterplatte zum Höhenausgleich
benötigt



Mit Direktbefestigung

- Montagemöglichkeit: Grundachse mit Aufbauachse gleicher Bau-
größe

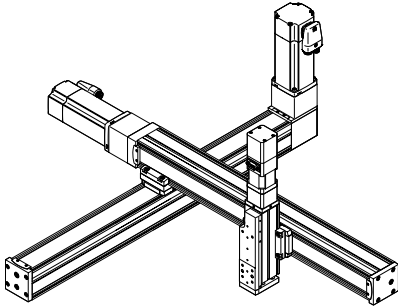


Merkmale

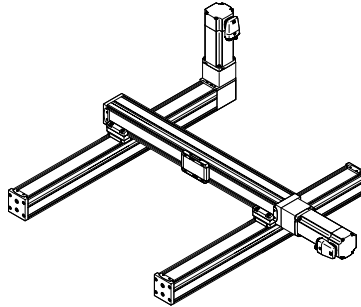
Typische Handlingsysteme

Wo es in Montageanlagen, bei Test- und Prüfsystemen, im Kleinteilehandling, in der Elektronikindustrie oder bei Desktop-Applikationen auf kompakteste Abmessungen ankommt eignen sich die ELGC-Achsen als Handlingsystem mit bester Raumeffizienz. Das optimale Verhältnis von Einbau- zu Arbeitsraum wird durch die Kombination der sehr kompakten Linearachsen ELGC, Mini-Schlitten EGSC und Elektrozyylinder EPCC gewährleistet. Gemeinsamer Systemansatz, Plattform-Architektur und überwiegend adapterfreie Verbindungen inklusive.

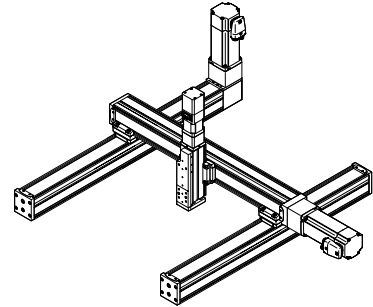
Auslegersystem



Flächenportal



Raumportal



Typenschlüssel

001	Baureihe	
ELGS	Portalachse	

002	Antriebsart	
TB	Zahnriemen	

003	Führung	
KF	Kugelumlauführung	

004	Baugröße	
45	45	
60	60	

005	Hub	
200	200	
300	300	
500	500	
600	600	
800	800	
1000	1000	
1200	1200	
1500	1500	
1800	1800	
2000	2000	

006	Motorart	
ST	Schrittmotor ST	

007	Controller	
M	Integriert	

008	Bedienfeld	
H1	Integriert	

009	Busprotokoll/Ansteuerung	
PLK	PNP und IO-Link	
NLK	NPN und IO-Link	

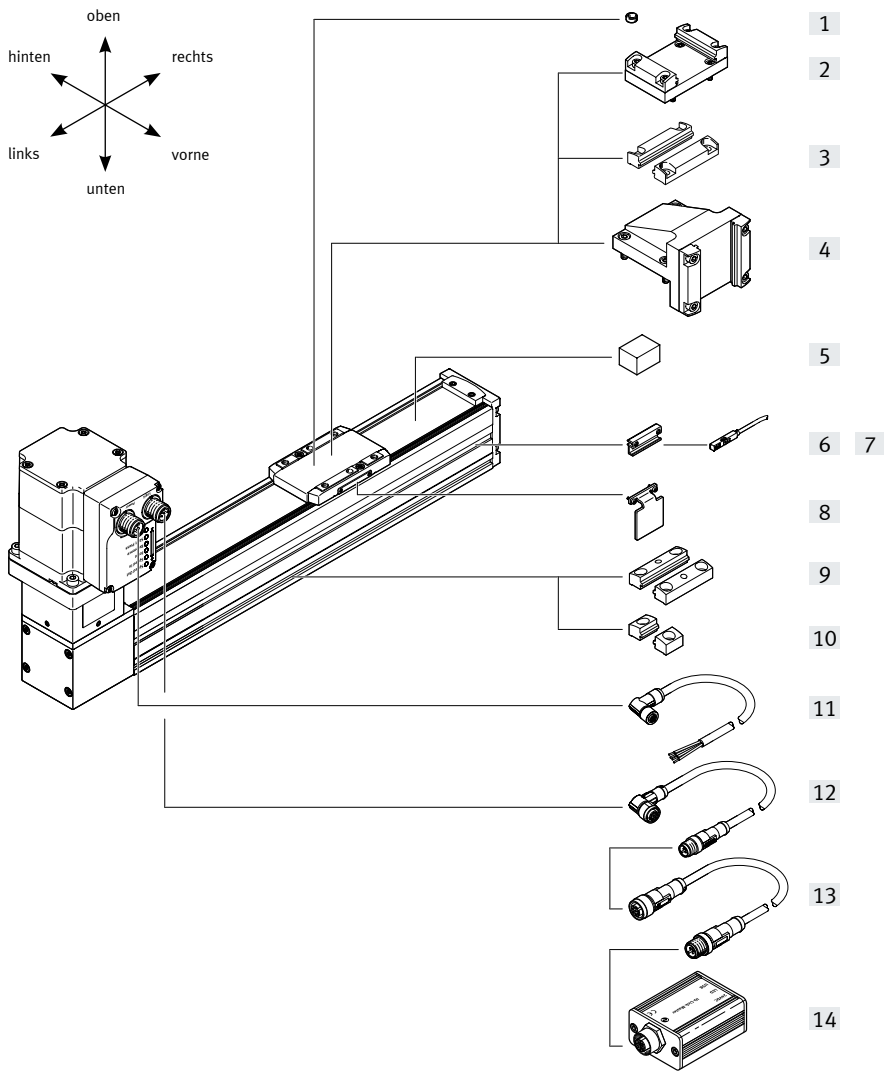
010	Endlagenerkennung	
AA	Mit integrierter Endlagenabfrage	

011	Orientierung Abgang Leitung	
	Standard	
L	Links	
R	Rechts	
F	Vorne	

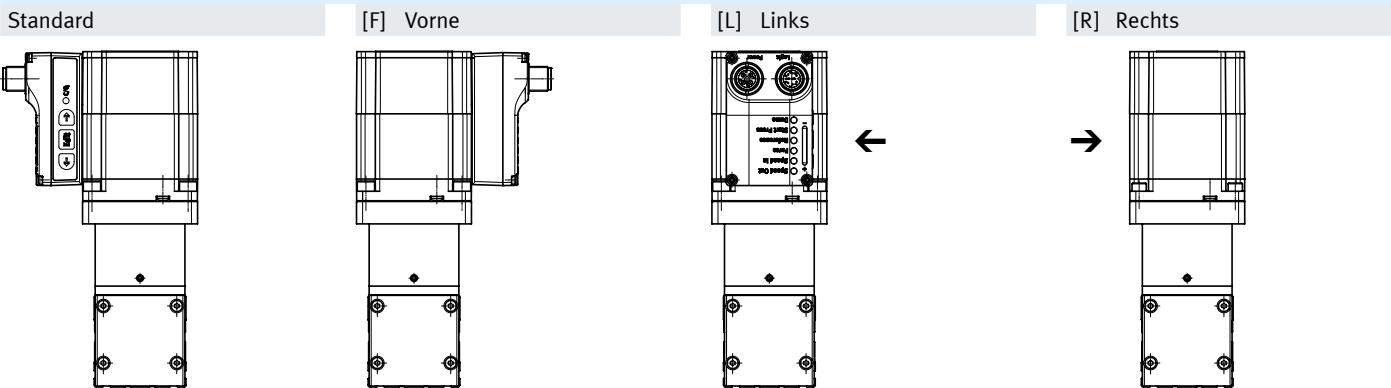
012	Elektrisches Zubehör	
	Ohne	
L1	Adapter für den Betrieb als IO-Link Gerät	

013	Bedienungsanleitung	
	Mit Bedienungsanleitung	
DN	Ohne Bedienungsanleitung	

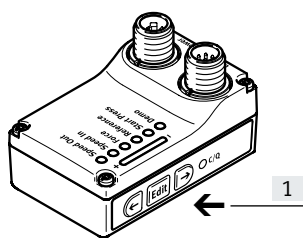
Peripherieübersicht



Motoranbauvarianten



Bedienelemente



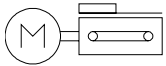
[1] Drucktasten zum Parametrieren und Steuern



Peripherieübersicht

Zubehör			
	Typ/Bestellcode	Beschreibung	→ Seite/Internet
[1]	Zentrierstift/-hülse ZBS, ZBH	zur Zentrierung von Lasten und Anbauteilen am Schlitten	30
[2]	Adapterbausatz EHAA-D-L2	<ul style="list-style-type: none"> zur Achs-/Achsmontage mit Adapterplatte Montagemöglichkeit: Grundachse mit Aufbauachse gleicher oder nächst kleinerer Baugröße bei Motormontage mit Parallelbausätzen können sich Störkonturen ergeben. In diesem Fall wird die Adapterplatte zum Höhenausgleich benötigt (Download CAD-Daten → www.festo.com) 	27
[3]	Profilbefestigung EAHF-L2-...-P-D	<ul style="list-style-type: none"> zur Achs-/Achsmontage ohne Adapterplatte Montagemöglichkeit: Grundachse mit nächst kleinerer Aufbauachse 	26
[4]	Winkelbausatz EHAA-D-L2-...-AP	<ul style="list-style-type: none"> zur Montage von Vertikalachsen (Aufbauachsen) nächst kleinerer Baugröße auf Grundachsen mit Einbaulage „Schlitten oben“ 	28
[5]	Spannelement EADT-S-L5-32	<ul style="list-style-type: none"> Werkzeug zum Nachspannen des Abdeckbandes 	30
[6]	Sensorhalter ¹⁾ EAPM-L2-SH	zur Befestigung der Näherungsschalter an der Achse. Die Näherungsschalter können nur mit dem Sensorhalter befestigt werden	29
[7]	Näherungsschalter ¹⁾ SIES-8M	induktive Näherungsschalter, für T-Nut	30
	Näherungsschalter ¹⁾ SMT-8M	magnetische Näherungsschalter, für T-Nut	30
[8]	Schaltfahne ¹⁾ EAPM-...-SLS	zur Abfrage der Schlittenposition in Verbindung mit induktiven Näherungsschaltern SIES-8M	29
[9]	Profilbefestigung EAHF-L2-...-P	zur Befestigung der Achse, seitlich am Profil. Durch die Bohrung in der Mitte kann die Profilbefestigung auf der Montagefläche fixiert werden	24
[10]	Profilbefestigung EAHF-L2-...-	zur Befestigung der Achse, seitlich am Profil	25
[11]	Versorgungsleitung NEBL-T12	zum Anschluss der Last- und Logikversorgung	31
[12]	Verbindungsleitung NEBC-M12	zum Anschluss an eine Steuerung	31
[13]	Adapter NEFC-M12G8	<ul style="list-style-type: none"> Verbindung zwischen Motor und IO-Link Master Nur zur Verwendung mit IO-Link Port Class A Master empfohlen 	31
[14]	IO-Link Master USB CDSU-1	zur einfachen Nutzung der Minischlitteneinheit mit IO-Link	31

1) Näherungsschalter sind optional und nur zum Abfragen von eventuellen Zwischenpositionen erforderlich.

Datenblatt



-  - Baugröße
45 ... 60
-  - Hublänge
200 ... 2000 mm



Allgemeine Technische Daten			
Baugröße		45	60
Konstruktiver Aufbau	Elektromechanische Achse mit Zahnriemen und integriertem Antrieb		
Motorart	Schrittmotor		
Führung	Kugelumlauführung		
Einbaulage	waagrecht		
Arbeitshub	[mm]	200, 300, 500, 600, 800, 1000, 1200, 1500	200, 300, 500, 600, 800, 1000, 1200, 1500, 1800, 2000
Hubreserve	[mm]	0	
Zusätzliche Funktionen	Integrierte Endlagenerkennung Bedienoberfläche		
Anzeige	LED		
Referenzierung	Festanschlag-Block positiv Festanschlag-Block negativ		
Befestigungsart	mit Innengewinde mit Zubehör mit Zentrierstift, Zentrierhülse		
Max. Leitungslänge			
Eingänge/Ausgänge	[m]	15	
IO-Link Betrieb	[m]	20	

Mechanische Daten			
Baugröße		45	60
Max. Nutzlast	[kg]	2,5	4
Max. Vorschubkraft F_x	[N]	75	65
Max. Geschwindigkeit ¹⁾	[m/s]	1,2	1,3
Geschwindigkeit „Speed Press“ ²⁾	[m/s]	0,024	0,026
Max. Beschleunigung ²⁾	[m/s ²]	6	6
Wiederholgenauigkeit	[mm]	±0,1	±0,1
Positionserkennung	für Näherungsschalter über IO-Link		

1) Einstellbar in 10% Schritten

2) Nicht veränderbarer Parameter

Datenblatt

Zahnriemen			
Baugröße		45	60
Teilung	[mm]	2	3
Dehnung ¹⁾	[%]	0,187	0,124
Wirkdurchmesser	[mm]	19,1	24,83
Vorschubkonstante	[mm/U]	60	78

1) Bei max. Vorschubkraft

Elektrische Daten			
Baugröße		45	60
Motor			
Nennspannung DC	[V]	24 (±15%)	
Nennstrom	[A]	5,3	
Max. Stromaufnahme (Last)	[A]	5,3	
Max. Stromaufnahme (Logik)	[mA]	300	
Encoder			
Rotorlagegeber		Encoder absolut Singleturn	
Rotorlagegeber Messprinzip		magnetisch	
Rotorlagegeber Auflösung	[Bit]	16	

Schnittstellen			
Baugröße		45	60
Parametrierschnittstelle			
IO-Link		ja	
Bedienoberfläche		ja	
Digitale Eingänge			
Anzahl		2	
Schaltlogik		PNP	
		NPN	
Eigenschaften		nicht galvanisch getrennt	
		konfigurierbar	
Spezifikation		in Anlehnung an IEC 61131-2, Typ 1	
Arbeitsbereich	[V]	24	
Digitale Ausgänge			
Anzahl		2	
Schaltlogik		PNP	
		NPN	
Rotorlagegeber		Encoder absolut Singleturn	
Eigenschaften		nicht galvanisch getrennt	
		konfigurierbar	
Max. Strom	[mA]	100	

Datenblatt

Technische Daten IO-Link		
Baugröße		45 60
SIO-Mode Unterstützung		ja
Communication mode		COM3 (230,4 kBaud)
Connection technology		Stecker
Port class		A
Anzahl Ports		1
Prozessdatenbreite OUT	[Byte]	2
Prozessdateninhalt OUT	[bit]	1 (Move in)
	[bit]	1 (Move out)
	[bit]	1 (Move Intermediate)
	[bit]	1 (Quit Error)
Prozessdatenbreite IN	[Byte]	2
Prozessdateninhalt IN	[bit]	1 (State Device)
	[bit]	1 (State Move)
	[bit]	1 (State in)
	[bit]	1 (State out)
	[bit]	1 (State Intermediate)
Servicedateninhalt IN	[bit]	32 (Force)
	[bit]	32 (Position)
	[bit]	32 (Speed)
Minimale Zykluszeit	[ms]	1
Datenspeicher benötigt	[Kilobyte]	0,5
Protokollversion		Device V 1.1

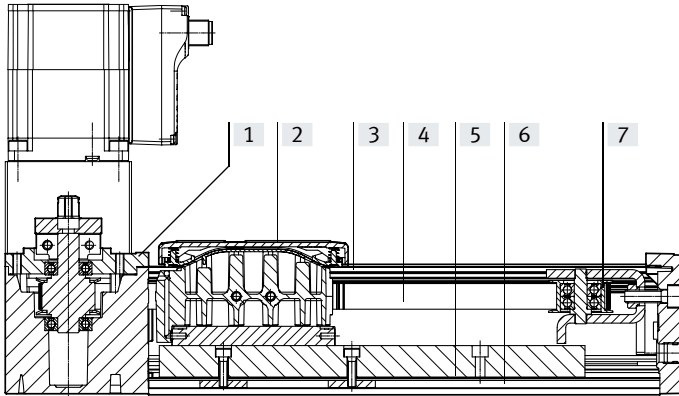
Betriebs- und Umweltbedingungen		
Baugröße		45 60
Isolationsschutzklasse		B
Umgebungstemperatur	[°C]	0 ... +50
Lagertemperatur	[°C]	-20 ... +60
Hinweis zur Umgebungstemperatur		oberhalb der Umgebungstemperatur von 30 °C ist eine Leistungsreduktion von 2 % pro K einzuhalten
Temperaturüberwachung		Abschaltung bei Übertemperatur
		Integrierter präziser CMOS-Temperatursensor mit analogem Ausgang
Relative Luftfeuchtigkeit	[%]	0 ... 90
Schutzklasse		III
Schutzart		IP40
Einschaltdauer	[%]	100
CE-Zeichen (siehe Konformitätserklärung)		nach EU-EMV-Richtlinie für EMCS-ST → festo.com/sp
		nach EU-RoHS-Richtlinie
UKCA-Zeichen (siehe Konformitätserklärung)		nach UK Vorschriften für EMV
		nach UK RoHS Vorschriften
KC-Zeichen		KC-EMV
Zulassung		RCM Mark
Schwingfestigkeit		Transporteinsetzprüfung mit Schärfegrad 1 nach FN 942017-4 und EN 61800-2 und EN 61800-5-1
Schockfestigkeit		Schockprüfung mit Schärfegrad 1 nach FN 942017-5 und EN 61800-2
Wartungsintervall		Lebensdauerschmierung

Gewichte		
Baugröße		45 60
Grundgewicht bei 0 mm Hub	[g]	1790 2955
Gewichtszuschlag pro 10 mm Hub	[g]	23 43
Bewegte Masse bei 0 mm Hub	[g]	169 482

Datenblatt

Werkstoffe

Funktionsschnitt



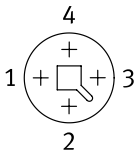
Achse	
[1] Antriebsdeckel	Aluminium-Druckguss, lackiert
[2] Schlitten	Aluminium-Druckguss
[3] Abdeckband	hochlegierter Stahl, rostfrei
[4] Zahnriemen	Polychloroprene mit Glascord und Nylonüberzug
[5] Führung	Stahl
[6] Profil	Aluminium-Knetlegierung, eloxiert
[7] Umlenkrolle	Aluminium
LABS-Konformität	VDMA24364-Zone III
Werkstoff-Hinweis	RoHS konform

Steckerbelegung

Spannungsversorgung

Stecker

M12x1, 4-polig, T-codiert nach EN 61076-2-111

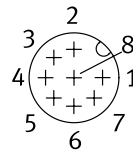


Pin	Funktion
1	Leistungsspannungsversorgung (24 V DC)
2	Bezugspotenzial Leistungsspannungsversorgung (GND)
3	reserviert, nicht anschließen
4	Funktionserde (FE)

Logikschnittstelle

Stecker

M12x1, 8-polig, A-codiert nach EN 61076-2-101



Bei Nutzung mit Digital I/O

Pin	Funktion
1	Logikspannungsversorgung (24 V DC)
2	Digitalausgang 1 (State „In“)
3	Digitalausgang 2 (State „Out“)
4	Bezugspotenzial Logikspannungsversorgung (GND)
5	Digitaleingang 1 (Move „In“)
6	Digitaleingang 2 (Move „Out“)
7	reserviert, nicht anschließen
8	Bezugspotenzial Logikspannungsversorgung (GND)

Bei Nutzung mit I/O-Link

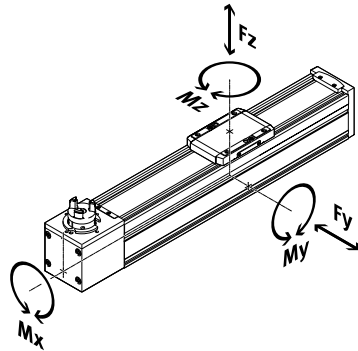
Pin	Funktion
1	L+ IO-Link Spannungsversorgung (24 V DC)
2	reserviert, nicht anschließen
3	C/Q Kommunikation zum IO-Link Master
4	L – Bezugspotenzial IO-Link Spannungsversorgung (0 V)
5	reserviert, nicht anschließen
6	reserviert, nicht anschließen
7	reserviert, nicht anschließen
8	L – Bezugspotenzial IO-Link Spannungsversorgung (0 V)

Datenblatt

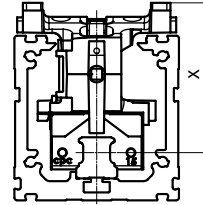
Belastungskennwerte

Die angegebenen Kräfte und Momente beziehen sich auf die Führungsmitte. Der Angriffspunkt ist der Schnittpunkt aus Führungsmitte und Längsmitte des Schlittens.

Sie dürfen im dynamischen Betrieb nicht überschritten werden. Dabei muss besonders auf den Abbremsvorgang geachtet werden.



Abstand von Schlittenoberfläche zur Führungsmitte



Max. zulässige Kräfte und Momente auf den Schlitten (Festigkeitsgrenzen)

Baugröße		45	60
$F_{y_{max}}$	[N]	300	600
$F_{z_{max}}$	[N]	600	1800
$M_{x_{max}}$	[Nm]	5,5	29,1
$M_{y_{max}}$	[Nm]	4,7	31,8
$M_{z_{max}}$	[Nm]	4,7	31,8

Abstand von Schlittenoberfläche zur Führungsmitte

Baugröße		45	60
Maß x	[mm]	42,8	54,6

Max. zulässige Kräfte und Momente für die Führungsberechnung, bei einer Lebensdauer von 5000 km bzw. 5×10^6 Zyklen

Baugröße		45	60
$F_{y_{max}}$	[N]	880	3641
$F_{z_{max}}$	[N]	880	3641
$M_{x_{max}}$	[Nm]	5,5	29,1
$M_{y_{max}}$	[Nm]	4,7	31,8
$M_{z_{max}}$	[Nm]	4,7	31,8

Hinweis

Für eine Lebensdauer des Führungssystems von 5000 km muss der Belastungs-Vergleichsfaktor, auf Basis der maximal zulässigen Kräfte und Momente bei 5000 km Lebensdauer, einen Wert $f_v \leq 1$ annehmen. Mit Hilfe dieser Formel kann ein Richtwert errechnet werden.

Für die genaue Berechnung steht die Auslegungssoftware „Electric Motion Sizing“ zur Verfügung

→ www.festo.com/x/electric-motion-sizing

Wirken gleichzeitig mehrere der unten genannten Kräfte und Momente auf die Achse ein, muss neben den aufgeführten Maximalbelastungen folgende Gleichung erfüllt werden:

Berechnung des Belastungs-Vergleichsfaktors:

$$f_v = \frac{|F_{y1}|}{F_{y2}} + \frac{|F_{z1}|}{F_{z2}} + \frac{|M_{x1}|}{M_{x2}} + \frac{|M_{y1}|}{M_{y2}} + \frac{|M_{z1}|}{M_{z2}} \leq 1$$

F_1/M_1 = dynamischer Wert

F_2/M_2 = maximaler Wert

Datenblatt

Berechnung der Lebensdauer

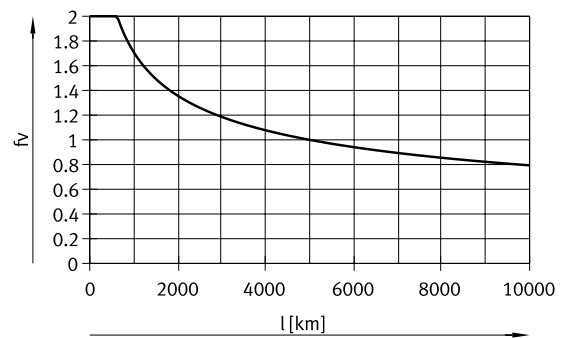
Die Lebensdauer der Führung ist von der Belastung abhängig. Um eine Aussage über die Lebensdauer treffen zu können, wird im nachfolgenden Diagramm als Kenngröße der Belastungs-Vergleichsfaktor f_v im Bezug auf die Lebensdauer dargestellt.

Diese Darstellung gibt nur den theoretischen Wert wieder. Bei einem Belastungs-Vergleichsfaktor f_v größer 1 ist unbedingt eine Rücksprache mit ihrem lokalen Ansprechpartner bei Festo notwendig.

Belastungs-Vergleichsfaktor f_v in Abhängigkeit von der Lebensdauer l

Beispiel:

Ein Anwender will eine Masse x kg bewegen. Durch die Berechnung mit der Formel (→ Seite 14) ergibt sich für den Belastungs-Vergleichsfaktor f_v ein Wert von 1,5. Laut Diagramm hat die Führung eine Lebensdauer von ca 1500 km. Durch die Reduzierung der Beschleunigung verringert sich der Wert M_y und M_z . Nun ergibt sich mit einem Belastungs-Vergleichsfaktor f_v von 1 eine Lebensdauer von 5000 km.



Vergleich der Belastungskennwerte bei 5000 km mit dynamischen Kräften und Momenten von Kugelumlaufführungen

Die Belastungskennwerte von Wälzführungen sind nach ISO und JIS durch dynamische und statische Kräfte und Momente normiert. Diese Kräfte und Momente basieren auf einer Lebensdauer-Erwartung des Führungssystems von 100 km nach ISO bzw. 50 km nach JIS. Aufgrund der Abhängigkeit der Belastungskennwerte von der Lebensdauer lassen sich die max. zulässigen Kräfte und Momente bei 5000 km Lebensdauer nicht mit den dynamischen Kräften und Momenten von Wälzführungen nach ISO/JIS vergleichen.

Für eine einfachere Vergleichbarkeit der Führungskapazität von Linearachsen ELGS mit Wälzführungen sind in nachfolgender Tabelle die theoretisch zulässigen Kräfte und Momente bei einer rechnerischen Lebensdauer von 100 km aufgeführt. Dies entspricht den dynamischen Kräften und Momenten nach ISO.

Diese 100 km Werte sind rein rechnerisch ermittelt und dienen allein der Vergleichbarkeit mit dynamischen Kräften und Momenten nach ISO. Eine Belastung der Antriebe mit diesen Kennwerten ist ausgeschlossen und kann zur Beschädigung der Achsen führen.

Max. zulässige Kräfte und Momente bei einer theoretischen Lebensdauer von 100 km (reine Führungsbetrachtung)

Baugröße		45	60
$F_{y_{max}}$	[N]	3240	13400
$F_{z_{max}}$	[N]	3240	13400
$M_{x_{max}}$	[Nm]	20	107
$M_{y_{max}}$	[Nm]	17	117
$M_{z_{max}}$	[Nm]	17	117

Lebensdauer des Motors

Die Lebensdauer des Motors bei Nennleistung beträgt 20000 h.

Datenblatt

Auslegungsbeispiel

Applikationsdaten:

- Nutzlast: 3 kg
- Einbaulage: waagrecht
- Hub: 600 mm
- Max. zulässige Positionierzeit: 1 s (eine Richtung)

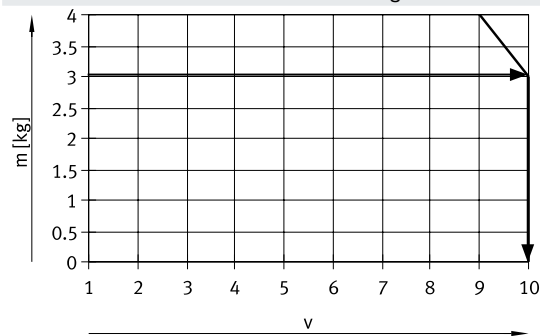
Schritt 1: Auswahl der möglichen Baugröße aus der Tabelle → Seite 10

Mechanische Daten

Baugröße	45	60
Max. Nutzlast [kg]	2,5	4

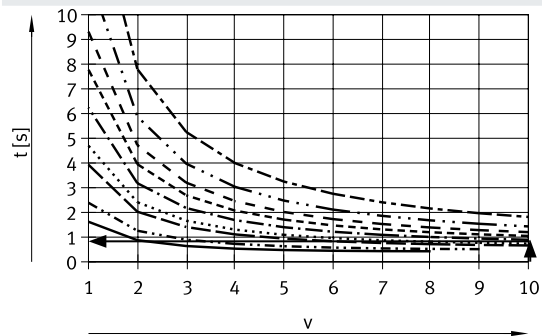
→ Kleinstmögliche Baugröße: ELGS-TB-KF-60

Schritt 2: Auswahl der max. Geschwindigkeitsstufe v für Nutzlast m



Waagrecht

Schritt 3: Ablesen der min. Positionierzeit t für Hub l



- l = 200 mm
- · - · - l = 300 mm
- - - l = 500 mm
- · · · · l = 600 mm
- · - · - l = 800 mm
- - - l = 1000 mm
- · - · - l = 1200 mm
- · - · - l = 1500 mm
- · - · - l = 2000 mm

→ Max. Geschwindigkeitsstufe für die Nutzlast: Stufe 10

→ Min. Positionierzeit für 600 mm bei Stufe 10: 0,8 s

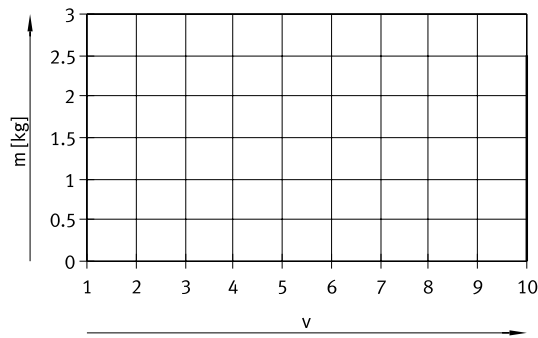
Ergebnis

Die Applikation kann mit ELGS-TB-KF-60-600 realisiert werden. Es wird eine minimale Positionierzeit (eine Richtung) von 0,8 s erreicht. Längere Positionierzeiten können jederzeit durch eine kleinere Geschwindigkeitsstufe gewählt werden.

Datenblatt

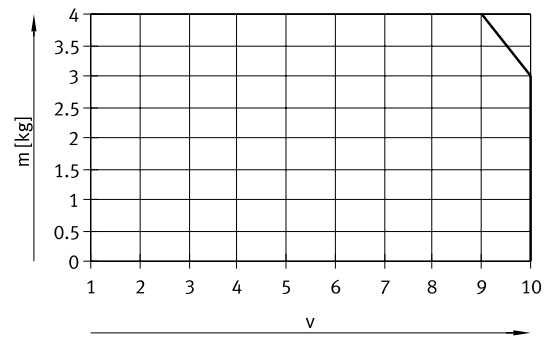
Masse m in Abhängigkeit von Geschwindigkeitsstufe v

Baugröße 45



— Waagrecht

Baugröße 60

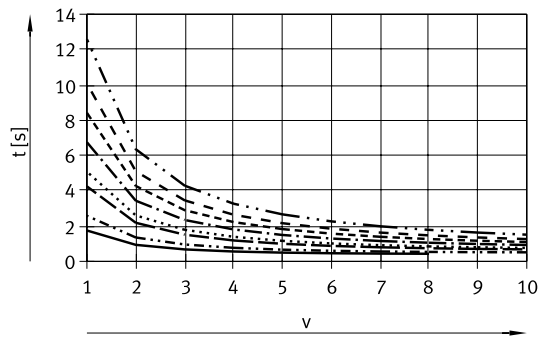


Hinweis:

Die Linien beschreiben die Maximalwerte. Die kleineren Geschwindigkeitsstufe können jederzeit eingestellt werden.

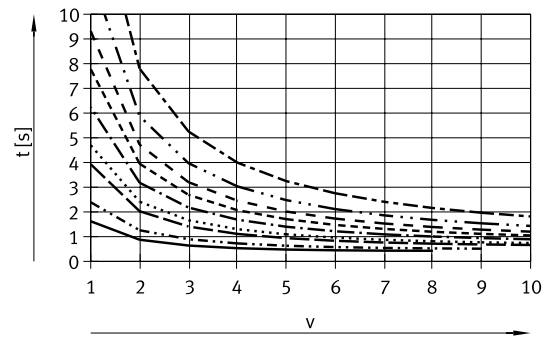
Positionierzeit t in Abhängigkeit von Geschwindigkeitsstufe v und Hub l

Baugröße 45



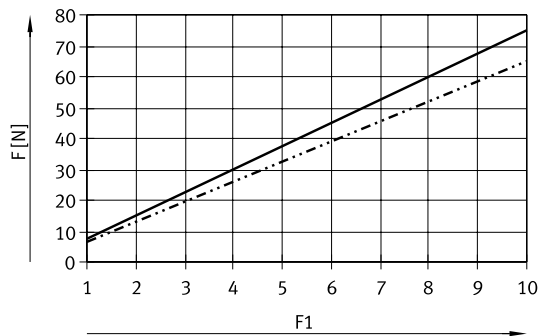
- $l = 200$ mm
- · - · - $l = 300$ mm
- - - $l = 500$ mm
- · · · · $l = 600$ mm
- · - · - $l = 800$ mm
- - - $l = 1000$ mm
- - - $l = 1200$ mm
- · - · - $l = 1500$ mm

Baugröße 60



- $l = 200$ mm
- · - · - $l = 300$ mm
- - - $l = 500$ mm
- · · · · $l = 600$ mm
- · - · - $l = 800$ mm
- - - $l = 1000$ mm
- - - $l = 1200$ mm
- · - · - $l = 1500$ mm
- · - · - $l = 2000$ mm

Vorschubkraft F in Abhängigkeit von Kraftstufe F_1



- ELGS-TB-45
- · - · - ELGS-TB-60

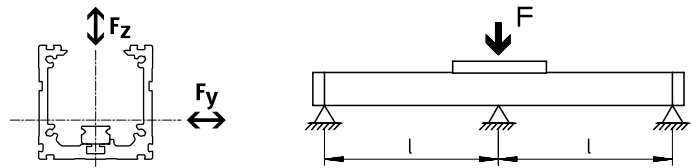
Datenblatt

Maximal zulässiger Stützabstand L (ohne Profilbefestigung) in Abhängigkeit von Kraft F

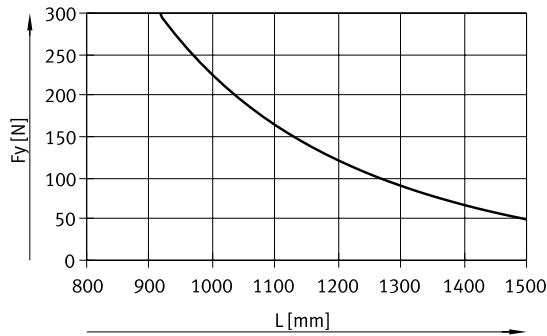
Um die Durchbiegung bei großen Hüben zu begrenzen, muss die Achse gegebenenfalls abgestützt werden.

Die folgenden Diagramme dienen zur Ermittlung des maximal zulässigen Stützabstandes l in Abhängigkeit der einwirkenden Kraft F.

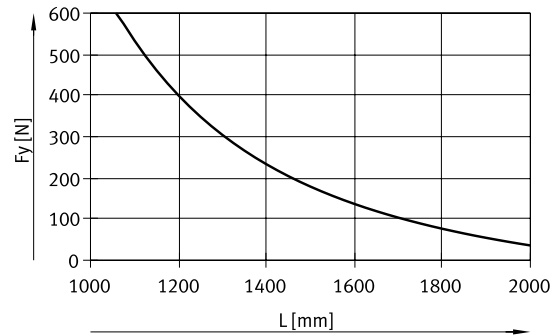
Die Durchbiegung beträgt $f = 0,5 \text{ mm}$.



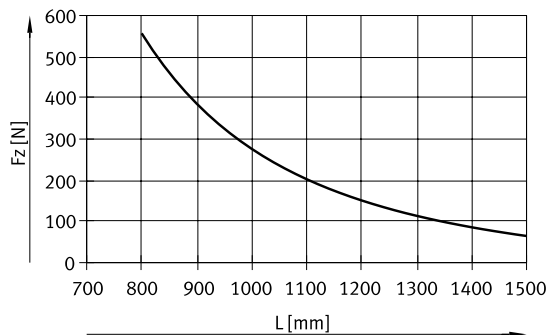
Kraft F_y
Baugröße 45



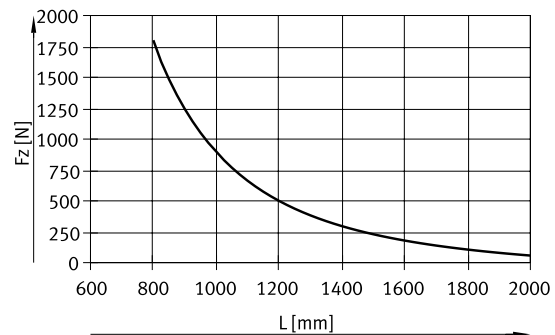
Baugröße 60



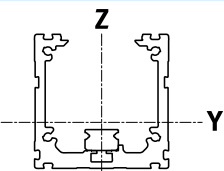
Kraft F_z
Baugröße 45



Baugröße 60



Flächenmomente 2. Grades



Baugröße	45	60
I_y [mm ⁴]	140×10^3	441×10^3
I_z [mm ⁴]	170×10^3	542×10^3

Empfohlene Durchbiegungs-Grenzwerte

Um die Funktionsfähigkeit der Achsen nicht zu beeinträchtigen wird die Einhaltung der folgenden Durchbiegungsgrenzwerte empfohlen. Höhere Verformungen können eine erhöhte Reibung, einen verstärkten Verschleiß und eine reduzierte Lebensdauer zur Folge haben.

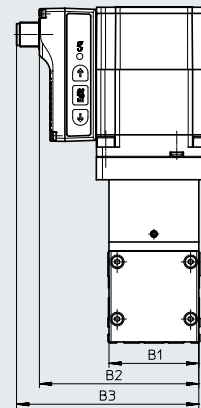
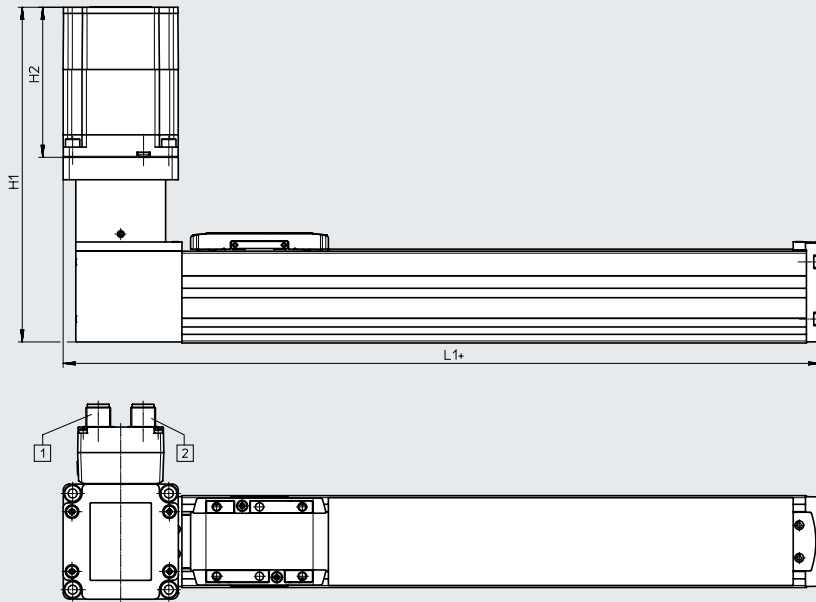
Baugröße	Dynamische Durchbiegung (Last bewegt)	Statische Durchbiegung (Last im Stillstand)
45 ... 60	0,05% der Länge der Achse, max. 0,5 mm	0,1% der Länge der Achse

Datenblatt

Abmessungen – mit Motor

Download CAD-Daten → www.festo.com

Baugröße 45/60



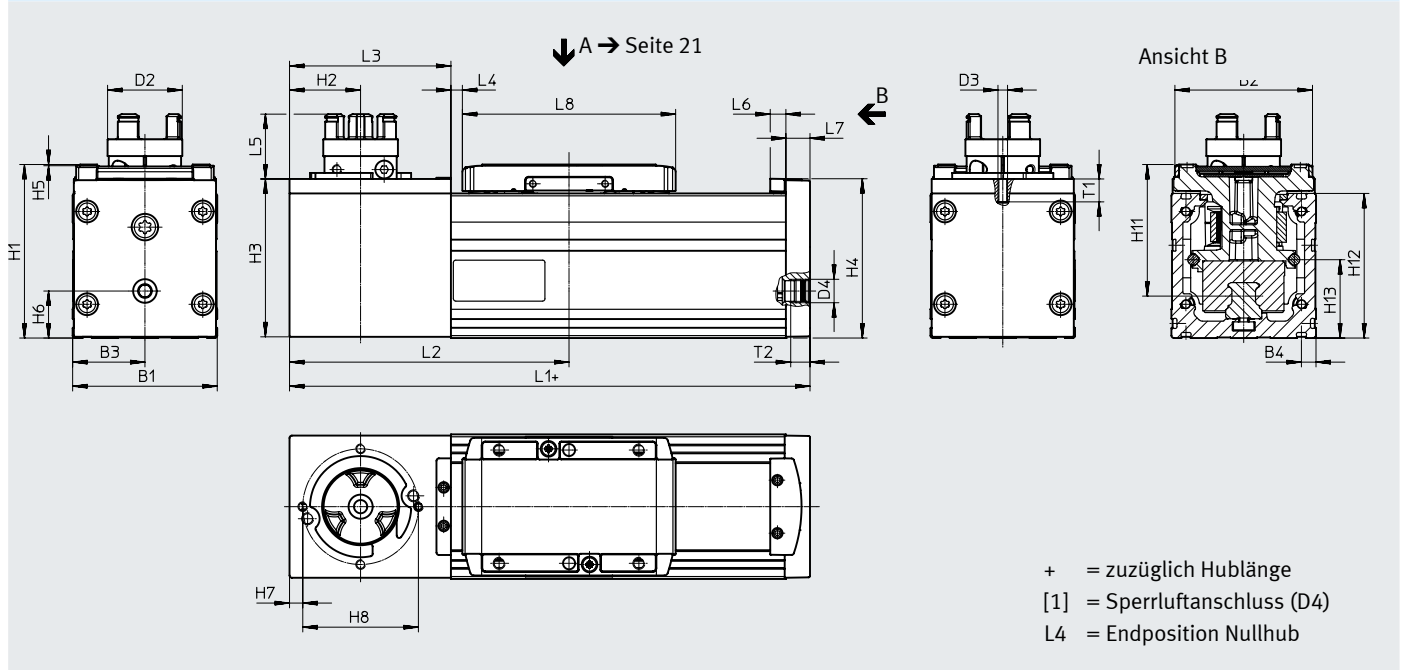
- [1] Anschluss an Logikschnittstelle
- [2] Anschluss an Spannungsversorgung
- + = zuzüglich Hublänge

Baugröße	B1	B2	B3	H1	H2	L1
45	44	78,1	89,3	164	73,5	171,2
60	59	85,6	96,8	182	73,5	216

Datenblatt

Abmessungen

Download CAD-Daten → www.festo.com



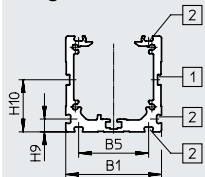
Baugröße	B1	B2	B3	B4	D2 ∅	D3	D4	H1	H2
45	45	42,6	22,5	6,1	16,5	–	G1/8	54	22
60	60	57,1	30	6,1	31	M4	G1/8	72	29,5

Baugröße	H3	H4	H5	H6	H7	H8	H11	H12	H13
45	49	49,6	0,5	12,5	–	–	42,8	45	18,5
60	65,5	66,1	0,5	19,5	5,5	48	54,6	60	32,5

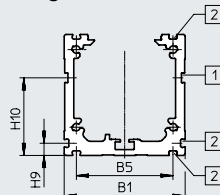
Baugröße	L1	L2	L3	L4	L5	L6	L7	L8	T1	T2
		min.		min.						
45	165	90	52	4,25	19,9	6,5	7	67,5	–	8
60	216	116	67	4,75	26,9	6,5	10	88,5	9,5	8

Profil

Baugröße 45



Baugröße 60



[1] = Nut für Sensorhalter

[2] = Befestigungsnut

Baugröße	B1	B5	H9	H10
45	45	32,9	6,1	24,5
60	60	47,9	6,1	38,5

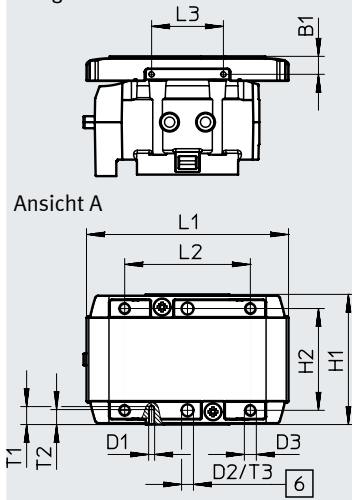
Datenblatt

Abmessungen

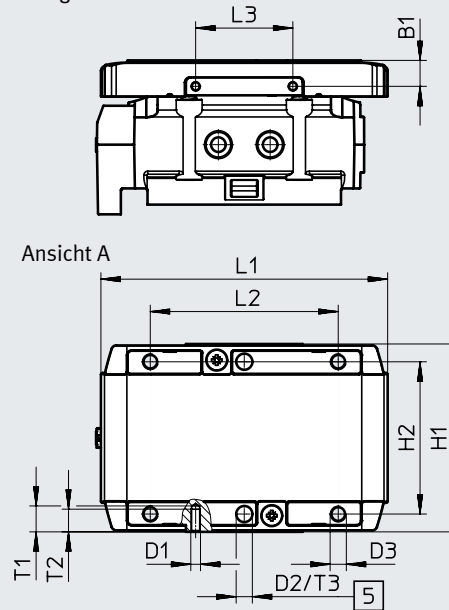
Download CAD-Daten → www.festo.com

Schlitten

Baugröße 45



Baugröße 60



[5] Bohrung für Zentrierhülse ZBH

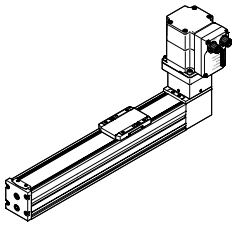
[6] Bohrung für Zentrierstift ZBS

Baugröße	B1	D1	D2 ∅ H8	D3	H1	H2 ±0,1 bei D2 ±0,03
45	±0,1 6	M2	4	M4	±0,1 43,5	34
60	8	M3	5	M5	58	47

Baugröße	L1	L2	L3	T1	T2	T3	T4 ¹⁾
		±0,1	±0,1			+0,1	
45	67,5	42	24	6	5	3,1	6 ... 7,5
60	88,5	58	30	9	7	1,3	8,5 ... 10

1) Empfohlene Einschraubtiefe

Bestellangaben

Bestellangaben	Baugröße	Hub	Teile-Nr.	Typ
	45	200	8083665	ELGS-TB-KF-45-200-ST-M-H1-PLK-AA
		300	8083666	ELGS-TB-KF-45-300-ST-M-H1-PLK-AA
		500	8083667	ELGS-TB-KF-45-500-ST-M-H1-PLK-AA
		600	8083668	ELGS-TB-KF-45-600-ST-M-H1-PLK-AA
		800	8083669	ELGS-TB-KF-45-800-ST-M-H1-PLK-AA
		1000	8083670	ELGS-TB-KF-45-1000-ST-M-H1-PLK-AA
		1200	8083671	ELGS-TB-KF-45-1200-ST-M-H1-PLK-AA
		1500	8083672	ELGS-TB-KF-45-1500-ST-M-H1-PLK-AA
	60	200	8083570	ELGS-TB-KF-60-200-ST-M-H1-PLK-AA
		300	8083571	ELGS-TB-KF-60-300-ST-M-H1-PLK-AA
		500	8083572	ELGS-TB-KF-60-500-ST-M-H1-PLK-AA
		600	8083573	ELGS-TB-KF-60-600-ST-M-H1-PLK-AA
		800	8083574	ELGS-TB-KF-60-800-ST-M-H1-PLK-AA
		1000	8083575	ELGS-TB-KF-60-1000-ST-M-H1-PLK-AA
		1200	8083576	ELGS-TB-KF-60-1200-ST-M-H1-PLK-AA
		1500	8083577	ELGS-TB-KF-60-1500-ST-M-H1-PLK-AA
		1800	8083578	ELGS-TB-KF-60-1800-ST-M-H1-PLK-AA
		2000	8083579	ELGS-TB-KF-60-2000-ST-M-H1-PLK-AA

Bestellangaben – Produktbaukasten

Bestelltabelle				Bedingungen	Code	Eintrag Code
Baugröße	45	60				
Baukasten-Nr.	8083664	8083557				
Baureihe	ELGS			ELGS		ELGS
Antriebsart	Zahnriemen			-TB		-TB
Führung	Kugelumlaufführung			-KF		-KF
Baugröße	45	60		-...		
Hub [mm]	200, 300, 500, 600, 800, 1000, 1200, 1500	200, 300, 500, 600, 800, 1000, 1200, 1500, 1800, 2000		-...		
Motorart	Schrittmotor ST			-ST		-ST
Controller	integriert			-M		-M
Bedienfeld	integriert			-H1		-H1
Busprotokoll/Ansteuerung	NPN und IO-Link			-NLK		
	PNP und IO-Link			-PLK		
Endlagenerkennung	mit integrierter Endlagenabfrage			-AA		-AA
Orientierung Abgang Leitung	hinten					
	vorne			-F		
	links			-L		
	rechts			-R		
Elektrisches Zubehör	ohne					
	Adapter für den Betrieb als IO-Gerät			+L1		
Bedienungsleitung	mit Bedienungsanleitung					
	ohne Bedienungsanleitung			DN		

Zubehör

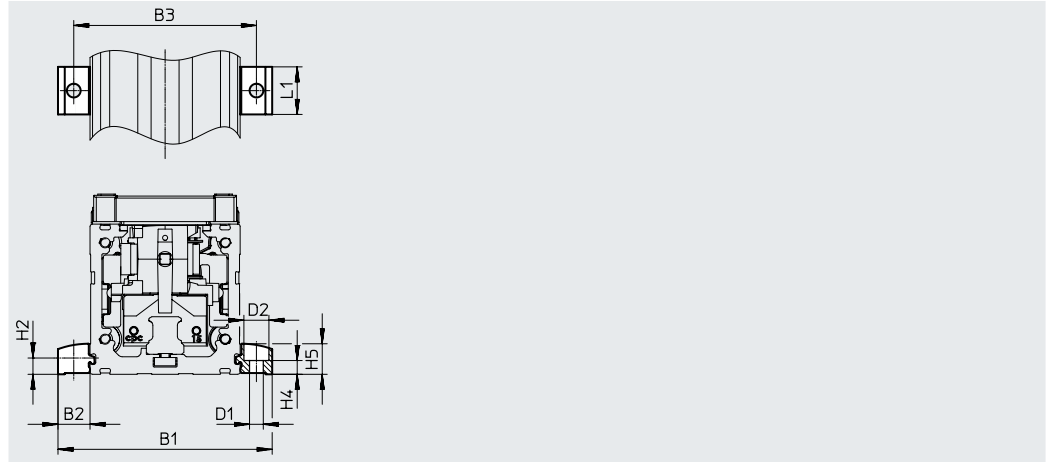
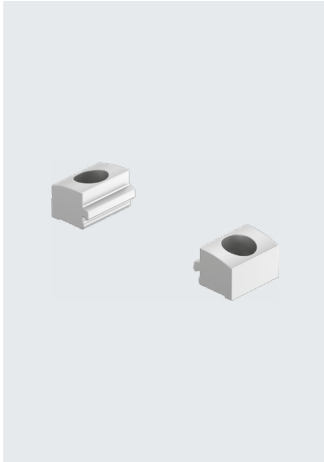
Profilbefestigung EAHF-L2-...-P-S

Werkstoff:

Aluminium-Knetlegierung, eloxiert

RoHS konform

- zur Befestigung der Achse, seitlich am Profil



Abmessungen und Bestellangaben

für Baugröße	B1	B2	B3	D1 ∅ H13	D2 ∅ H13	H2
45	70,6	12,8	58	5,5	10	6,1
60	85,6	12,8	73	5,5	10	6,1

für Baugröße	H4	H5	L1	Gewicht [g]	Teile-Nr.	Typ
	±0,1					
45	5,5	12,2	19	6	5184133	EAHF-L2-45-P-S
60	5,5	12,2	19	6	5184133	EAHF-L2-45-P-S

Zubehör

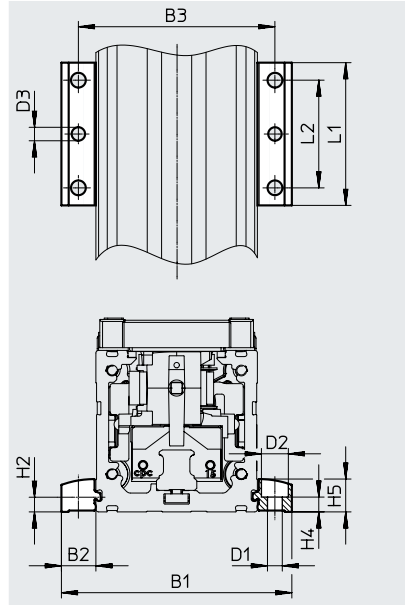
Profilbefestigung EAHF-L2-...-P

Werkstoff:

Aluminium-Knetlegierung, eloxiert

RoHS konform

- zur Befestigung der Achse, seitlich am Profil.
Durch die Bohrung in der Mitte kann die Profilbefestigung auf der Montagefläche fixiert werden.



Abmessungen und Bestellangaben

für Baugröße	B1	B2	B3	D1 ∅ H13	D2 ∅ H13	D3 ∅	H2
45	70,6	12,8	58	5,5	10	5	6,1
60	85,6	12,8	73	5,5	10	5	6,1

für Baugröße	H4 ±0,1	H5	L1	L2	Gewicht [g]	Teile-Nr.	Typ
45	5,5	12,2	53	40	35	4835728	EAHF-L2-45-P
60	5,5	12,2	53	40	35	4835728	EAHF-L2-45-P

Zubehör

Profilbefestigung EAHF-L2-...-P-D...

Werkstoff:

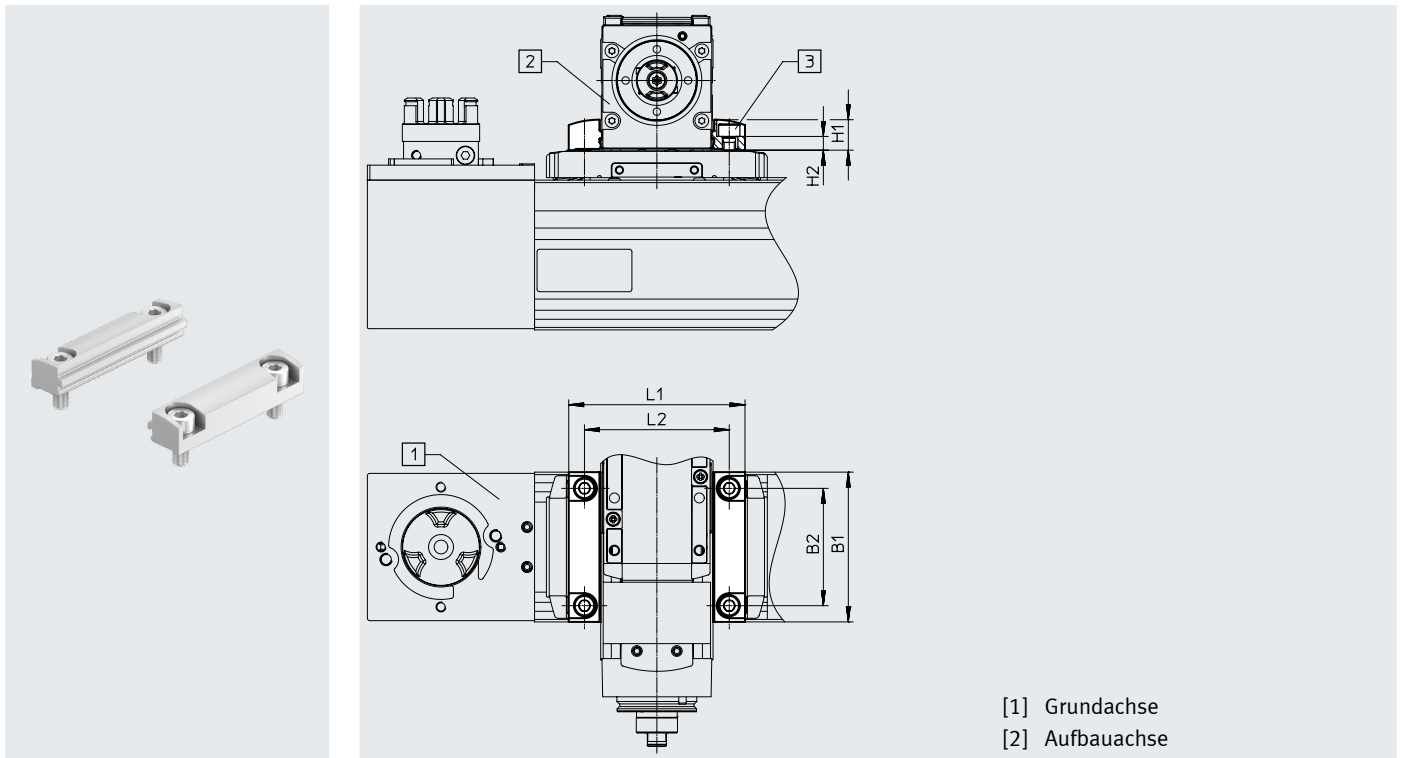
Aluminium-Knetlegierung, eloxiert

RoHS konform

- zur Achs-/Achsmontage ohne Adapterplatte
- Montagemöglichkeit: Grundachse mit nächst kleinerer Aufbauachse
(→ Seite 4)

Kombinationsmatrix

		[2] Aufbauachse ELGC-BS/-TB; ELFC; EGSC-BS		
	Baugröße	32	45	60
[1] Grundachse ELGC-BS/-TB, ELFC	45	4759748	-	-
	60	-	4759739	-



[1] Grundachse
[2] Aufbauachse

Abmessungen und Bestellangaben

für Kombination (Baugröße)	B1	B2	D1	H1
60/45	60	47	M5	12,2

für Kombination (Baugröße)	H2 ±0,1	L1	L2	Gewicht [g]	Teile-Nr.	Typ
60/45	5,5	70,6	58	56	4759739	EAHF-L2-45-P-D3

Zubehör

Adapterbausatz EHAA-D-L2

Werkstoff:

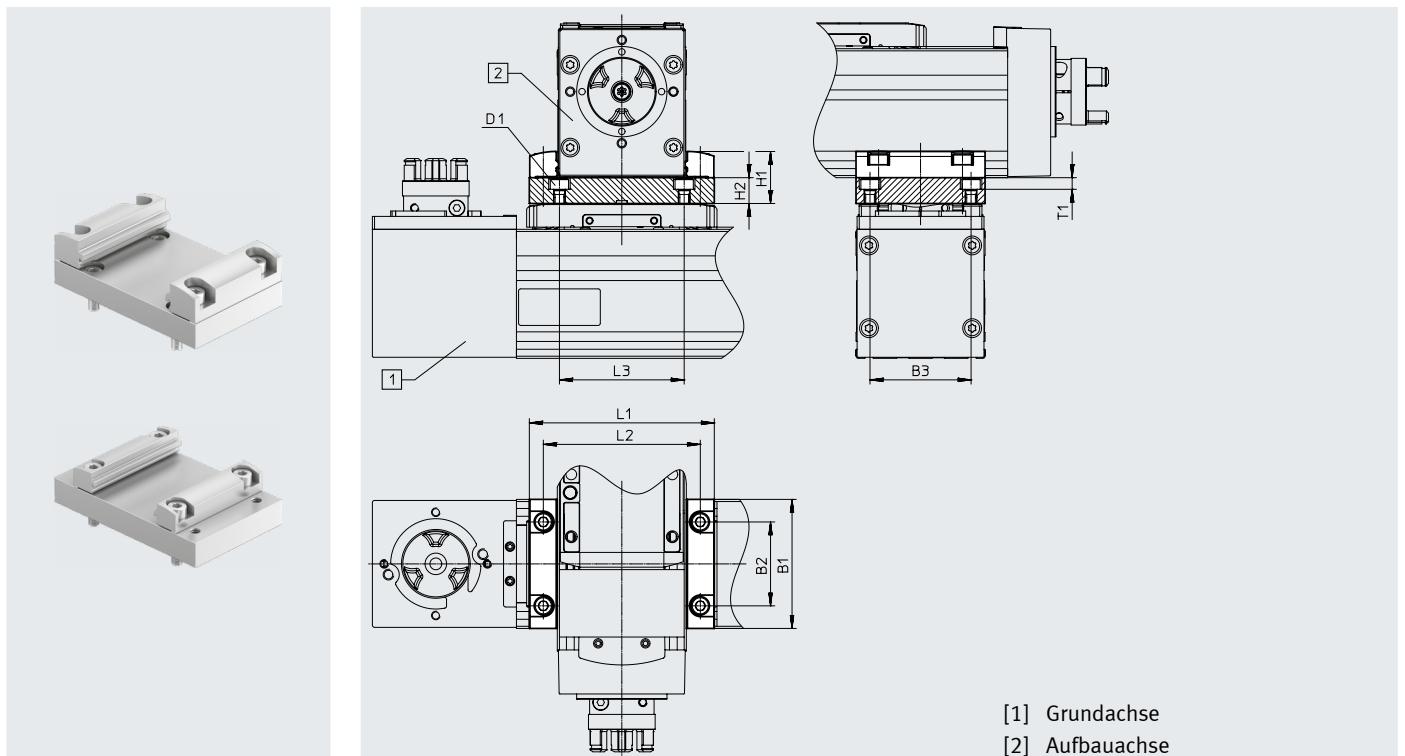
Aluminium-Knetlegierung, eloxiert

RoHS konform

- zur Achs-/Achsmontage mit Adapterplatte
- Montagemöglichkeit: Grundachse mit Aufbauachse gleicher oder nächst kleinerer Baugröße (→ Seite 4)

Kombinationsmatrix

		[2] Aufbauachse ELGC-BS/-TB; ELFC; EGSC-BS			
Baugröße		32	45	60	80
[1] Grundachse ELGC-BS/-TB; ELFC	45	8066714		-	-
	60	-	8066715		-



Abmessungen und Bestellangaben

für Kombination (Baugröße)	B1	B3 ±0,05	D1	H1	H2	L1	L2	L3	T1	Gewicht [g]	Teile-Nr.	Typ
60/45	60	47	M5	24,2	12	70,6	58	58	5,4	205	8066715	EHAA-D-L2-60-L2-60

für Kombination (Baugröße)	B1	B2	B3 ±0,05	D1	H1	H2	L1	L2	L3	T1	Gewicht [g]	Teile-Nr.	Typ
60/60	60	39	47	M5	24,2	12	86	73	58	5,4	205	8066715	EHAA-D-L2-60-L2-60

Zubehör

Winkelbausatz EHAA-D-L2-...-AP

Werkstoff:

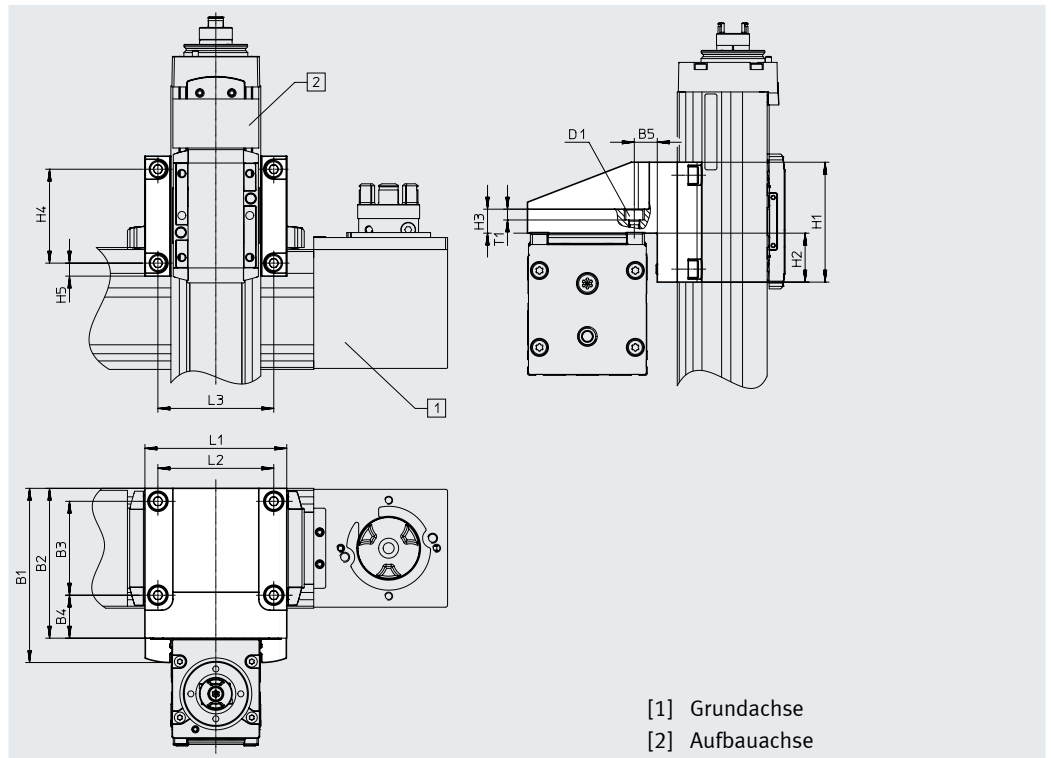
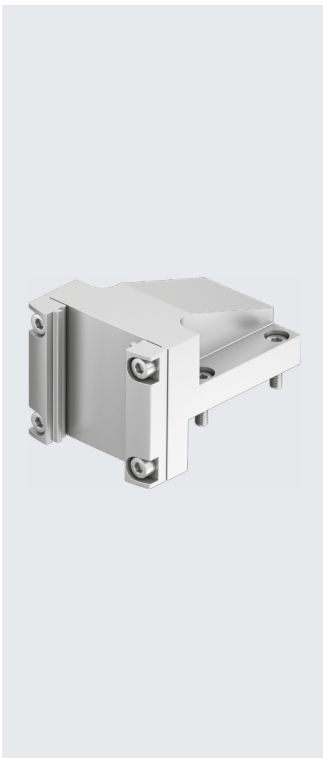
Aluminium-Knetlegierung, eloxiert

RoHS konform

- zur Montage von Vertikalachsen (Aufbauachsen) nächst kleinerer Baugröße auf Grundachsen mit Einbaulage „Schlitten oben“ (→ Seite 4)

Kombinationsmatrix

		[2] Aufbauachse ELGC-BS/-TB; ELFC; EGSC-BS		
Baugröße		32	45	60
[1] Grundachse ELGC-BS/-TB; ELFC	45	8066718	–	–
	60	–	8066719	–



[1] Grundachse
[2] Aufbauachse

Abmessungen und Bestellangaben

für Kombination (Baugröße)	B1	B2	B3	B4	B5	D1	H1	H2	H3	H4
60/45	87,2	75	47	21,5	21,5	M5	60	24,5	12	47

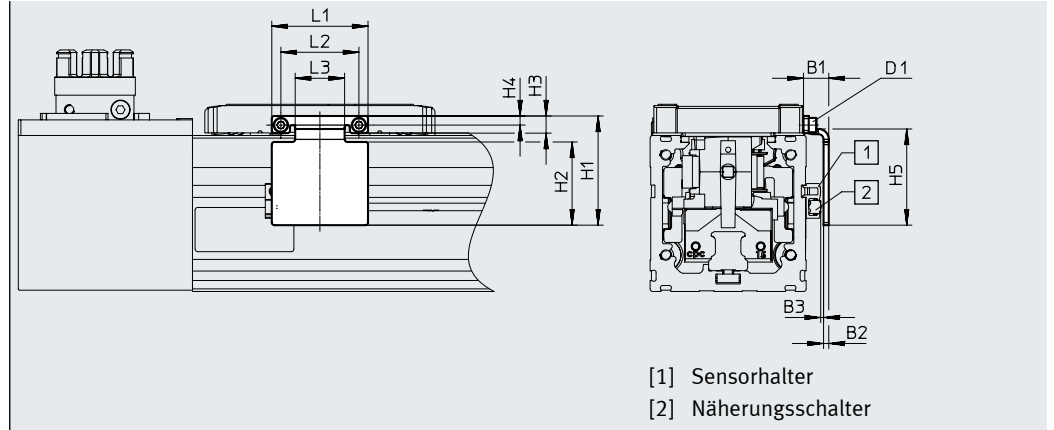
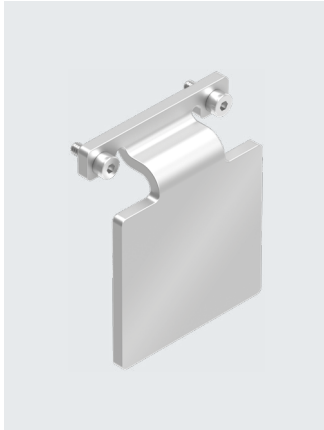
für Kombination (Baugröße)	H5	L1	L2	L3	T1	Gewicht [g]	Teile-Nr.	Typ
60/45	6,5	71	58	58	5,4	433	8066719	EHAA-D-L2-60-L2-45-AP

Zubehör

Schaltfahne EAPM-L2-SLS

zur Abfrage mit induktiven Näherungsschaltern SIES-8M

Werkstoff:
Stahl, verzinkt
RoHS konform



[1] Sensorhalter
[2] Näherungsschalter

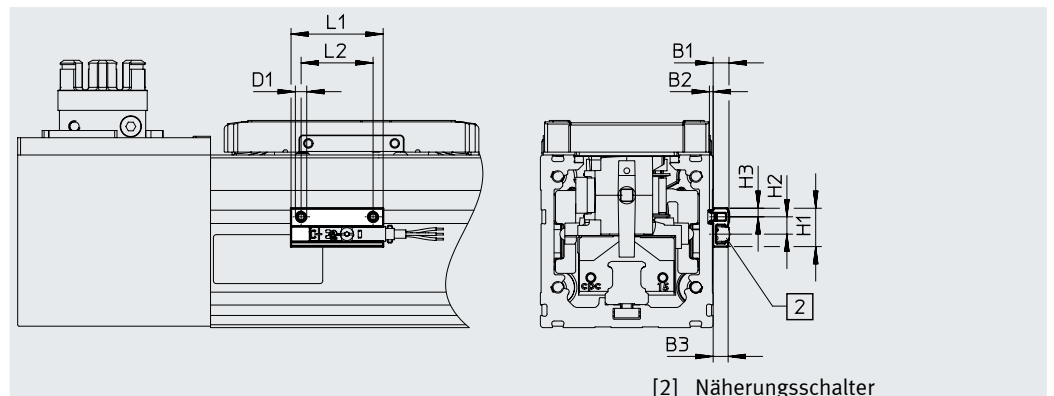
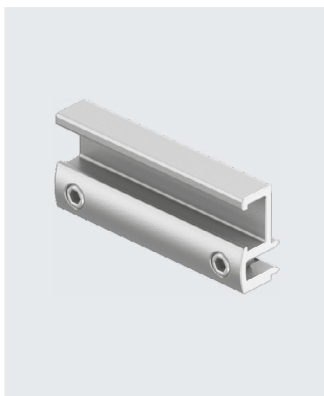
Abmessungen und Bestellangaben

für Baugröße	B1	B2	B3	D1	H1 ±0,2	H2	H3	H4
45	9,4	2	1,2±0,31	M2	37	28	5,5	3,3
60	9,7	2	1,3±0,31	M3	42	32	6,6	3,5

für Baugröße	H5 ±0,2	L1 ±0,2	L2 ±0,15	L3	Gewicht [g]	Teile-Nr.	Typ
45	33	30	24	14	18	8067260	EAPM-L2-45-SLS
60	37	37	30	19	27	8067261	EAPM-L2-60-SLS

Sensorhalter EAPM-L2-SH

Werkstoff:
Aluminium-Knetlegierung, eloxiert
RoHS konform




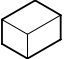

[2] Näherungsschalter

Abmessungen und Bestellangaben

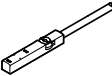
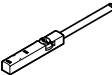
für Baugröße	B1	B2	D1	H1	H2
45, 60	5,5	1,3	M4	13,4	6

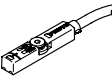
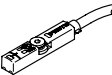
für Baugröße	H3	L1	L2	Gewicht [g]	Teile-Nr.	Typ
45, 60	3	32	25	4	4759852	EAPM-L2-SH



Zubehör


Bestellangaben		Beschreibung	Teile-Nr.	Typ	PE ¹⁾
	für Baugröße				
Zentrierstift ZBS/Zentrierhülse ZBH					
	45	für Schlitten	562959	ZBS-4	10
	60		8146543	ZBH-5-B	
Spannelement EADT					
	45	Werkzeug zum Nachspannen des Abdeckbandes	8065818	EADT-S-L5-32	1
	60		8058451	EADT-S-L5-70	
Steckverschraubung					
	45, 60	für Sperrluftanschluss	186266	QSM-G1/8-4-I	10
			186267	QSM-G1/8-6-I	

1) Packungseinheit in Stück

Bestellangaben – Näherungsschalter für T-Nut, induktiv					Datenblätter → Internet: sies	
	Befestigungsart	Schaltausgang	Elektrischer Anschluss	Kabellänge [m]	Teile-Nr.	Typ
Schließer						
	von oben in Nut einsetzbar, bündig mit Zylinderprofil	PNP	Kabel, 3-adrig	7,5	551386	SIES-8M-PS-24V-K-7,5-OE
			Stecker M8x1, 3-polig	0,3	551387	SIES-8M-PS-24V-K-0,3-M8D
		NPN	Kabel, 3-adrig	7,5	551396	SIES-8M-NS-24V-K-7,5-OE
			Stecker M8x1, 3-polig	0,3	551397	SIES-8M-NS-24V-K-0,3-M8D
Öffner						
	von oben in Nut einsetzbar, bündig mit Zylinderprofil	PNP	Kabel, 3-adrig	7,5	551391	SIES-8M-PO-24V-K-7,5-OE
			Stecker M8x1, 3-polig	0,3	551392	SIES-8M-PO-24V-K-0,3-M8D
		NPN	Kabel, 3-adrig	7,5	551401	SIES-8M-NO-24V-K-7,5-OE
			Stecker M8x1, 3-polig	0,3	551402	SIES-8M-NO-24V-K-0,3-M8D


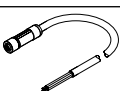
Bestellangaben – Näherungsschalter für T-Nut, magnetoresistiv					Datenblätter → Internet: smt	
	Befestigungsart	Schaltausgang	Elektrischer Anschluss	Kabellänge [m]	Teile-Nr.	Typ
Schließer						
	von oben in Nut einsetzbar, bündig mit Zylinderprofil, kurze Bauform	PNP	Kabel, 3-adrig	2,5	574335	SMT-8M-A-PS-24V-E-2,5-OE
			Stecker M8x1, 3-polig	0,3	574334	SMT-8M-A-PS-24V-E-0,3-M8D
Öffner						
	von oben in Nut einsetzbar, bündig mit Zylinderprofil, kurze Bauform	PNP	Kabel, 3-adrig	7,5	574340	SMT-8M-A-PO-24V-E-7,5-OE


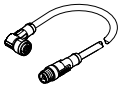
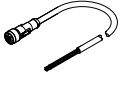

Bestellangaben – Verbindungsleitungen				Datenblätter → Internet: nebu	
	Elektrischer Anschluss links	Elektrischer Anschluss rechts	Kabellänge [m]	Teile-Nr.	Typ
	Dose gerade, M8x1, 3-polig	Kabel, offenes Ende, 3-adrig	2,5	541333	NEBU-M8G3-K-2.5-LE3
			5	541334	NEBU-M8G3-K-5-LE3
	Dose gewinkelt, M8x1, 3-polig	Kabel, offenes Ende, 3-adrig	2,5	541338	NEBU-M8W3-K-2.5-LE3
			5	541341	NEBU-M8W3-K-5-LE3

 **Hinweis**

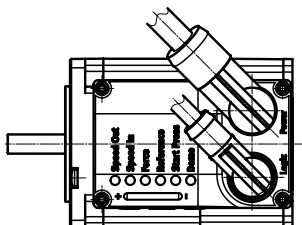
Näherungsschalter sind optional und nur zum Abfragen von eventuellen Zwischenpositionen erforderlich.


Zubehör


Bestellangaben – Versorgungsleitungen				Datenblätter → Internet: nebl	
	Elektrischer Anschluss links	Elektrischer Anschluss rechts	Kabellänge [m]	Teile-Nr.	Typ
	Dose gewinkelt, M12x1, 4-polig	Kabel, offenes Ende, 4-adrig	2	8080778	NEBL-T12W4-E-2-N-LE4
			5	8080779	NEBL-T12W4-E-5-N-LE4
			10	8080780	NEBL-T12W4-E-10-N-LE4
			15	8080781	NEBL-T12W4-E-15-N-LE4
	Dose gerade, M12x1, 4-polig	Kabel, offenes Ende, 4-adrig	2	8080790	NEBL-T12G4-E-2-N-LE4
			5	8080791	NEBL-T12G4-E-5-N-LE4
			10	8080792	NEBL-T12G4-E-10-N-LE4
			15	8080793	NEBL-T12G4-E-15-N-LE4

Bestellangaben – Verbindungsleitungen				Datenblätter → Internet: nebc	
	Elektrischer Anschluss links	Elektrischer Anschluss rechts	Kabellänge [m]	Teile-Nr.	Typ
	Dose gewinkelt, M12x1, 8-polig	Kabel, offenes Ende, 8-adrig	2	8094476	NEBC-M12W8-E-2-N-B-LE8
			5	8094478	NEBC-M12W8-E-5-N-B-LE8
			10	8094481	NEBC-M12W8-E-10-N-B-LE8
			15	8094479	NEBC-M12W8-E-15-N-B-LE8
	Stecker gerade, M12x1, 8-polig	Kabel, offenes Ende, 8-adrig	2	8080786	NEBC-M12W8-E-2-N-M12G8
			5	8080787	NEBC-M12W8-E-5-N-M12G8
			10	8080788	NEBC-M12W8-E-10-N-M12G8
			15	8080789	NEBC-M12W8-E-15-N-M12G8
	Dose gerade, M12x1, 8-polig	Kabel, offenes Ende, 8-adrig	2	8094480	NEBC-M12G8-E-2-N-B-LE8
			5	8094477	NEBC-M12G8-E-5-N-B-LE8
			10	8094482	NEBC-M12G8-E-10-N-B-LE8
			15	8094475	NEBC-M12G8-E-15-N-B-LE8
	Stecker gerade, M12x1, 8-polig	Kabel, offenes Ende, 8-adrig	2	8080782	NEBC-M12G8-E-2-N-M12G8
			5	8080783	NEBC-M12G8-E-5-N-M12G8
			10	8080784	NEBC-M12G8-E-10-N-M12G8
			15	8080785	NEBC-M12G8-E-15-N-M12G8

Hinweis
Die Kabel der gewinkelten Leitungen sind im 45° Winkel zur Achse ausgerichtet.



Bestellangaben – IO-Link Master USB				Datenblätter → Internet: cdsu	
	Beschreibung	Kabellänge [m]	Teile-Nr.	Typ	
	<ul style="list-style-type: none"> zur Nutzung der Einheit mit IO-Link zusätzlich ist ein externes Steckernetzteil erforderlich (nicht im Lieferumfang enthalten) 	0,3	8091509	CDSU-1	

Bestellangaben – Adapter				Datenblätter → Internet: nefc	
	Elektrischer Anschluss links	Elektrischer Anschluss rechts	Kabellänge [m]	Teile-Nr.	Typ
	Dose gerade, M12x1, 8-polig	<ul style="list-style-type: none"> Stecker gerade, M12x1, 5-polig Nur zur Verwendung mit IO-Link Port Class A Master empfohlen 	0,3	8080777	NEFC-M12G8-0.3-M12G5-LK