

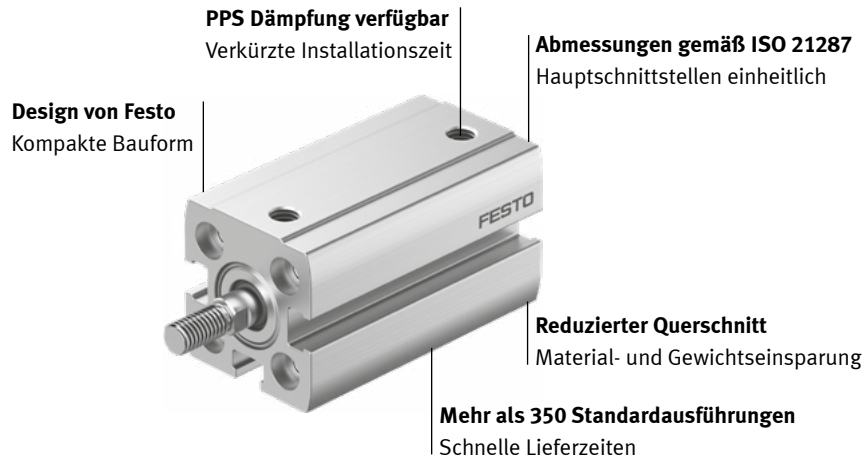
Kompaktzylinder ADN-C, ISO 21287

FESTO



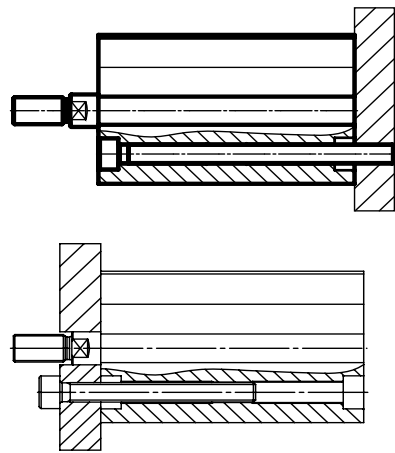
Merkmale

Auf einen Blick

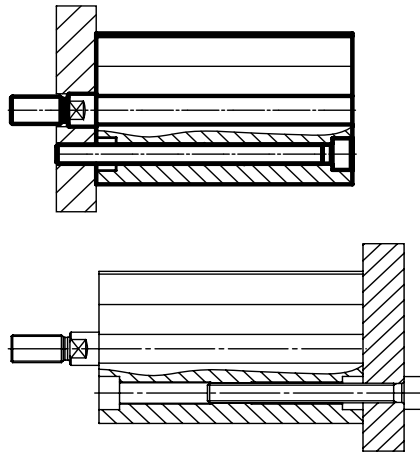



Befestigungsmöglichkeiten

Von vorne



Von hinten



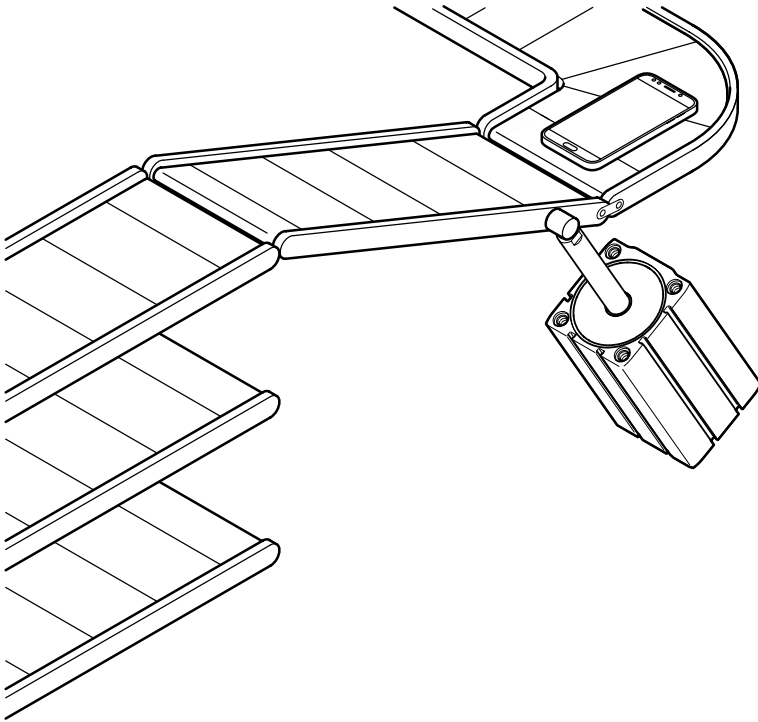
 **Hinweis**

∅ 12 ... 80 mm: Lochbild entspricht ISO 21287

Merkmale

Anwendungsbeispiel

Verfahren von Förderbändern



Typenschlüssel

| | | |
|-----|---|--|
| 001 | Baureihe | |
| ADN | Kompaktzylinder, doppelwirkend, basierend auf ISO 21287 | |

| | | |
|-----|-------------------|--|
| 002 | Kolbendurchmesser | |
| 12 | 12 | |
| 16 | 16 | |
| 20 | 20 | |
| 25 | 25 | |
| 32 | 32 | |
| 40 | 40 | |
| 50 | 50 | |
| 63 | 63 | |
| 80 | 80 | |

| | | |
|-----|-----|--|
| 003 | Hub | |
| 5 | 5 | |
| 10 | 10 | |
| 15 | 15 | |
| 20 | 20 | |
| 25 | 25 | |
| 30 | 30 | |
| 35 | 35 | |
| 40 | 40 | |
| 50 | 50 | |
| 60 | 60 | |
| 70 | 70 | |
| 80 | 80 | |

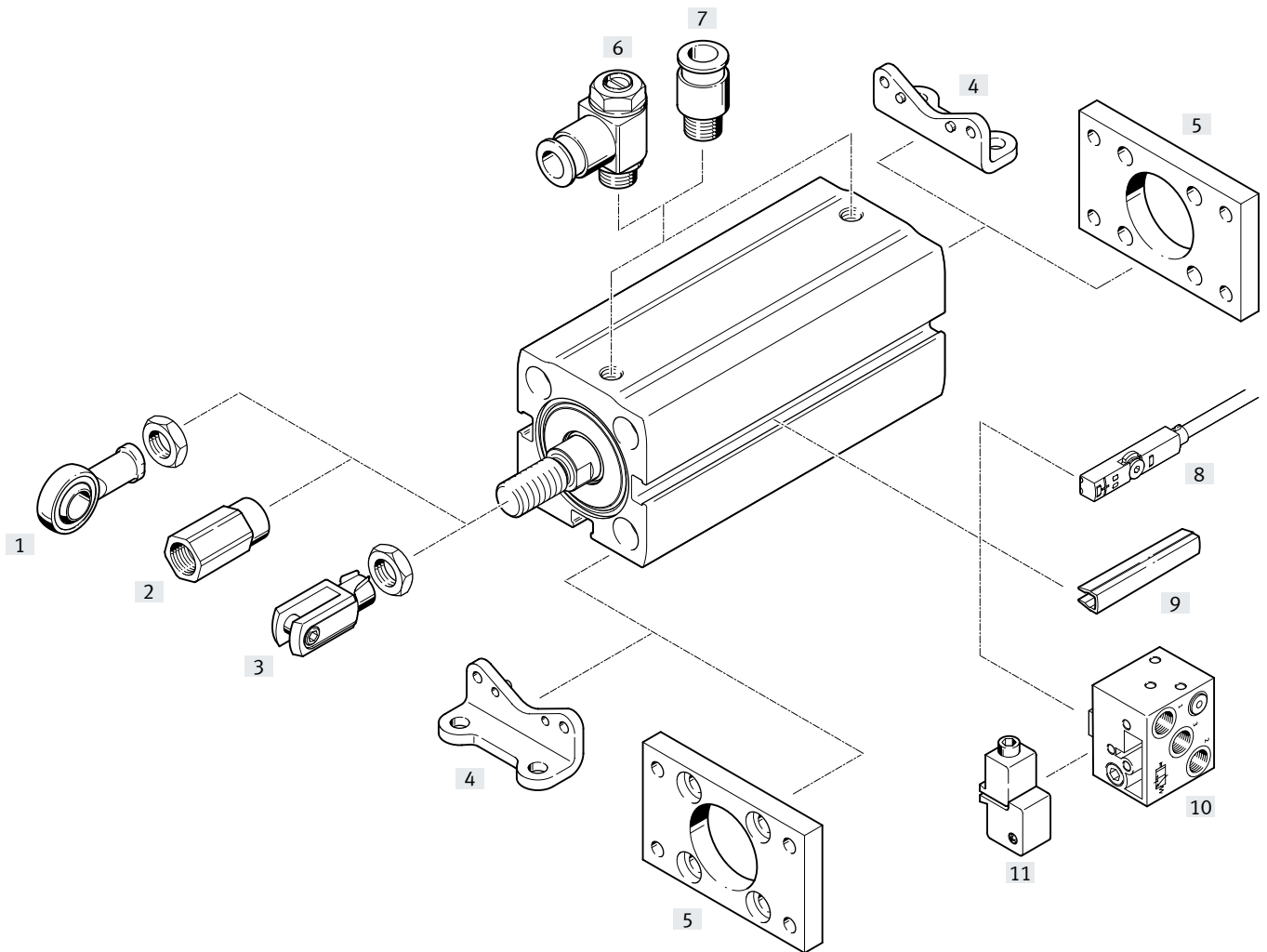
| | | |
|-----|-------------------------|--|
| 004 | Kolbenstangengewindeart | |
| A | Außengewinde | |
| I | Innengewinde | |

| | | |
|-----|--|--|
| 005 | Dämpfung | |
| P | Elastische Dämpfungsringe/-platten beidseitig | |
| PPS | Pneumatische Dämpfung, beidseitig selbststellend | |

| | | |
|-----|-----------------------|--|
| 006 | Positionserkennung | |
| A | Für Näherungsschalter | |

| | | |
|-----|------------|--|
| 007 | Generation | |
| C | C-Reihe | |

Peripherieübersicht

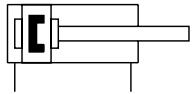


| Zubehör | | | |
|---------|--|---|------------------|
| | Typ/Bestellcode | Beschreibung | → Seite/Internet |
| [1] | Gelenkkopf SGS/CRSGS | mit sphärischer Lagerung | 15 |
| [2] | Adapter AD | für die Befestigung von einem Saugnapf an eine hohle Kolbenstange | 15 |
| [3] | Gabelkopf SG/CRSG | lässt eine Schwenkbewegung des Zylinders in einer Ebene zu | 15 |
| [4] | Fußbefestigung HNA | für Lager- oder Abschlussdeckel | 16 |
| [5] | Flanscbefestigung FNC | für Lager- oder Abschlussdeckel | 17 |
| [6] | Drossel-Rückschlagventil GRLA/GRLZ | zur Geschwindigkeitsregulierung | 18 |
| [7] | Steckverschraubung QS | zum Anschluss von außentolerierten Druckluftschläuchen | qs |
| [8] | Näherungsschalter SMT-8M/CRSMT-8M SDBT-MS | integrierbar im Zylinder-Profilrohr | 18 |
| | Positionstransmitter SDAS-MHS/SDAT-MHS SMAT-8M | | 19 |
| [9] | Nutabdeckung ABP-5-S | zum Schutz der Sensorkabel und der Sensornuten vor Verschmutzung | 19 |
| [10] | Näherungsschalter SMPO-8E | Ausgangssignal pneumatisch | 19 |
| [11] | Befestigungsbausatz SMB-8E | für Näherungsschalter SMPO-8E | 19 |

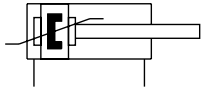
Datenblatt

Funktion

ADN-...-P-A-C

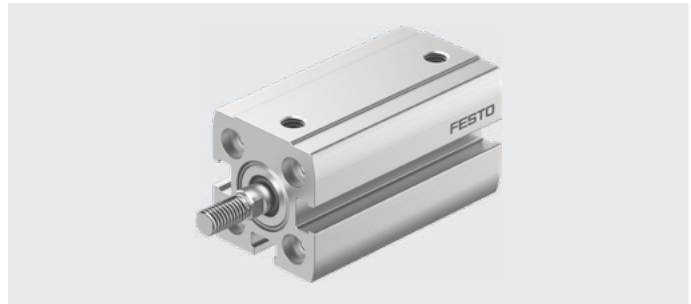


ADN-...-PPS-A-C



∅ - Durchmesser
12 ... 80 mm

- | - Hublänge
5 ... 80 mm



Allgemeine Technische Daten

| Kolben-∅ | 12 | 16 | 20 | 25 | 32 | 40 | 50 | 63 | 80 |
|-------------------------|--|----------|-----------|-----------|----------|----------|-----------|----------|---------|
| Konstruktiver Aufbau | Kolben Kolbenstange | | | | | | | | |
| Funktionsweise | doppeltwirkend | | | | | | | | |
| Pneumatischer Anschluss | M5 | | | | G1/8 | | | | |
| Kolbenstangenende | Außengewinde Innengewinde | | | | | | | | |
| Kolbenstangengewinde | | | | | | | | | |
| [A] Außengewinde | M5 | M6 | M8 | M8 | M10x1,25 | M10x1,25 | M12x1,25 | M12x1,25 | M16x1,5 |
| [I] Innengewinde | M3 | M4 | M6 | M6 | M8 | M8 | M10 | M10 | M12 |
| Hub | | | | | | | | | |
| [P] [mm] | 5 ... 60 | 5 ... 70 | | 5 ... 80 | | | 10 ... 80 | | |
| [PPS] [mm] | - | | 10 ... 70 | 10 ... 80 | | | | | |
| Dämpfung | | | | | | | | | |
| [P] | elastische Dämpfungsringe/-platten beidseitig | | | | | | | | |
| [PPS] | - | | | | | | | | |
| | selbsteinstellende pneumatische Endlagendämpfung | | | | | | | | |
| Dämpfungslänge | | | | | | | | | |
| [PPS] [mm] | - | | 3 | 3,5 | 4 | 5 | 6 | 7 | 7,5 |
| Positionserkennung | für Näherungsschalter | | | | | | | | |
| Befestigungsart | mit Durchgangsbohrung mit Innengewinde mit Zubehör | | | | | | | | |
| Einbaulage | beliebig | | | | | | | | |

Betriebs- und Umweltbedingungen

| Kolben-∅ | 12 | 16 | 20 | 25 | 32 | 40 | 50 | 63 | 80 |
|--|--|----|------------|----|----|------------|------------|----|----|
| Entspricht Norm | ISO 21287 | | | | | | | | |
| Betriebsdruck | | | | | | | | | |
| [P] [MPa] | 0,1 ... 1 | | 0,06 ... 1 | | | 0,06 ... 1 | 0,04 ... 1 | | |
| [PPS] [MPa] | - | | 0,15 ... 1 | | | 0,1 ... 1 | | | |
| [P] [bar] | 1 ... 10 | | 0,6 ... 10 | | | 0,6 ... 10 | 0,4 ... 10 | | |
| [PPS] [bar] | - | | 1,5 ... 10 | | | 1 ... 10 | | | |
| Betriebsmedium | Druckluft nach ISO 8573-1:2010 [7:4:4] | | | | | | | | |
| Hinweis zum Betriebs-/Steuermedium | geölter Betrieb möglich (im weiteren Betrieb erforderlich) | | | | | | | | |
| Umgebungstemperatur ¹⁾ [°C] | -20 ... +80 | | | | | | | | |
| Korrosionsbeständigkeitsklasse KBK ²⁾ | 2 | | | | | | | | |

1) Einsatzbereich der Näherungsschalter beachten

2) Korrosionsbeständigkeitsklasse KBK 2 nach Festo Norm FN 940070

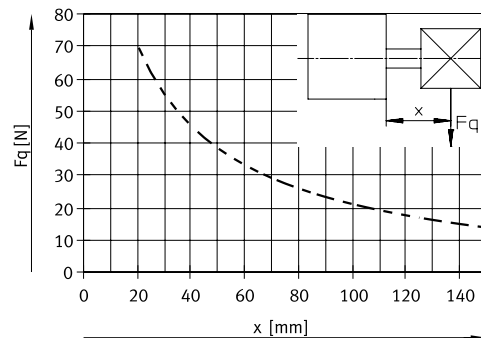
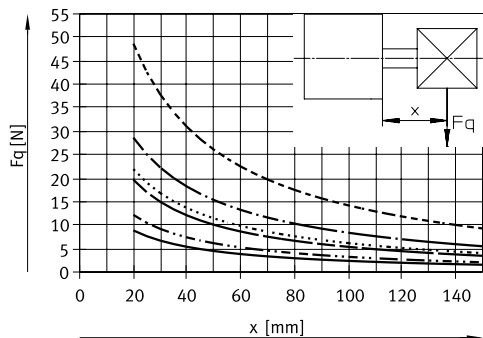
Mäßige Korrosionsbeanspruchung. Innenraumanwendung bei der Kondensation auftreten darf. Außenliegende sichtbare Teile mit vorrangig dekorativer Anforderung an die Oberfläche, die in direktem Kontakt zur umgebenden industriellen Atmosphäre stehen.

Datenblatt

| Kräfte [N] und Aufprallenergie [J] | | | | | | | | | |
|--|------|------|------|-----|-----|-----|------|------|------|
| Kolben- \varnothing | 12 | 16 | 20 | 25 | 32 | 40 | 50 | 63 | 80 |
| Theoretische Kraft bei 6 bar, Vorlauf | 68 | 121 | 188 | 295 | 483 | 754 | 1178 | 1870 | 3016 |
| Theoretische Kraft bei 6 bar, Rücklauf | 51 | 90 | 141 | 247 | 415 | 686 | 1057 | 1750 | 2827 |
| Max. Aufprallenergie in den Endlagen | | | | | | | | | |
| [P] | 0,07 | 0,15 | 0,2 | 0,3 | 0,4 | 0,7 | 1 | 1,3 | 1,8 |
| [PPS] | - | - | 0,65 | 0,8 | 1 | 1,7 | 2,8 | 4,8 | 8 |

| Gewichte [g] | | | | | | | | | |
|--------------------------------|----|----|-----|-----|-----|-----|-----|-----|------|
| Kolben- \varnothing | 12 | 16 | 20 | 25 | 32 | 40 | 50 | 63 | 80 |
| Produktgewicht bei 0 mm Hub | 58 | 72 | 110 | 142 | 224 | 322 | 464 | 714 | 1210 |
| Gewichtszuschlag pro 10 mm Hub | 15 | 18 | 26 | 30 | 36 | 45 | 63 | 77 | 114 |
| Bewegte Masse bei 0 mm Hub | | | | | | | | | |
| | 9 | 15 | 25 | 32 | 58 | 85 | 133 | 190 | 339 |
| Massenzuschlag pro 10 mm Hub | 2 | 4 | 6 | 6 | 9 | 9 | 16 | 16 | 24 |

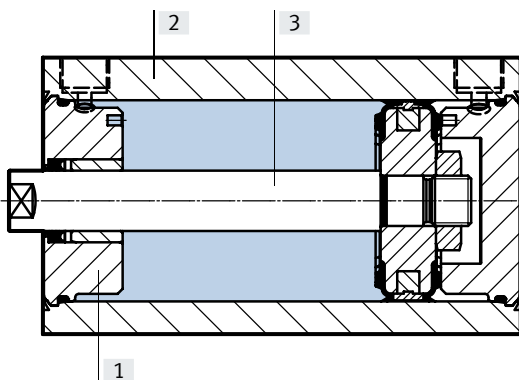
Max. Querkraft F_q in Abhängigkeit von der Auskragung x



- \varnothing 12
- · - · - \varnothing 16
- - - \varnothing 20
- · · · · \varnothing 25
- · - · - \varnothing 32/40
- - - \varnothing 50/63

Werkstoffe

Funktionsschnitt

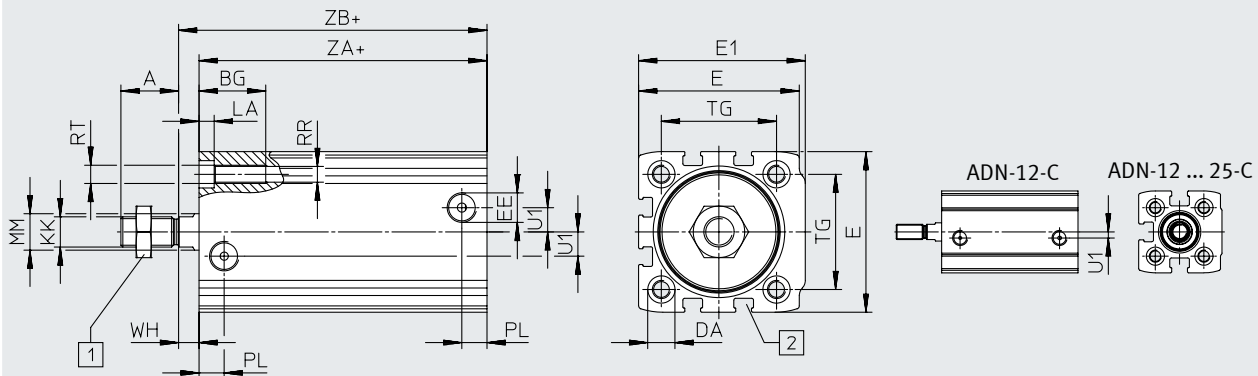


| Kompaktzylinder | |
|-------------------|--|
| [1] Deckel | Aluminium-Knetlegierung, eloxiert |
| [2] Zylinderrohr | Aluminium-Knetlegierung, gleiteloxiert |
| [3] Kolbenstange | hochlegierter Stahl |
| - Dichtungen | TPE-U(PUR) |
| Werkstoff-Hinweis | RoHS konform |

Datenblatt

Abmessungen

Download CAD-Daten → www.festo.com



+ = zuzüglich Hublänge

[1] Sechskantmutter DIN 439-B nur ab $\varnothing 32$

[2] T-Nut für Näherungsschalter

| \varnothing [mm] | A | BG | DA \varnothing F9 | E | E1 | EE | KK | LA $\pm 0,1$ | MM \varnothing h8 |
|-----------------------|----|----|---------------------------|-----------------|-----------------|------|----------|-----------------|---------------------------|
| 12 | 10 | 19 | 6 | 27 $\pm 0,15$ | 27,5 $\pm 0,15$ | M5 | M5 | 3,5 | 6 |
| 16 | 12 | 19 | 6 | 29 $\pm 0,15$ | 30 $\pm 0,15$ | M5 | M6 | 3,5 | 8 |
| 20 | 16 | 20 | 7,5 | 34,5 $\pm 0,15$ | 35,5 $\pm 0,15$ | M5 | M8 | 5 | 10 |
| 25 | 16 | 20 | 7,5 | 38,5 $\pm 0,15$ | 39,5 $\pm 0,15$ | M5 | M8 | 5 | 10 |
| 32 | 19 | 22 | 9 | 45 $\pm 0,15$ | 47 $\pm 0,15$ | G1/8 | M10x1,25 | 5 | 12 |
| 40 | 19 | 22 | 9 | 53 $\pm 0,15$ | 55 $\pm 0,15$ | G1/8 | M10x1,25 | 5 | 12 |
| 50 | 22 | 23 | 11 | 63 $\pm 0,2$ | 65 $\pm 0,2$ | G1/8 | M12x1,25 | 5 | 16 |
| 63 | 22 | 23 | 11 | 75 $\pm 0,2$ | 77,5 $\pm 0,2$ | G1/8 | M12x1,25 | 5 | 16 |
| 80 | 28 | 25 | 14 | 93 $\pm 0,25$ | 95,5 $\pm 0,25$ | G1/8 | M16x1,5 | 2,7 | 20 |

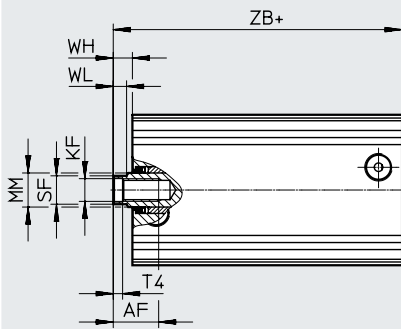
| \varnothing [mm] | PL +0,2 | RR \varnothing | RT | TG | U1 | WH | | ZA $\pm 0,3$ | ZB | |
|-----------------------|------------|---------------------|-----|------|------|-------------|---------------|-----------------|-------------|---------------|
| | | | | | | [P] +1,3 | [PPS] +1,4 | | [P] +1,2 | [PPS] +1,3 |
| 12 | 6 | 3,5 | M4 | 16 | 2 | 4,2 | - | 35 | 39,2 | - |
| 16 | 6 | 3,5 | M4 | 18 | 2,6 | 4,7 | - | 35 | 39,7 | - |
| 20 | 6 | 4,2 | M5 | 22 | 2,6 | 5,5 | 5,5 | 37 | 42,5 | 42,5 |
| 25 | 6 | 4,2 | M5 | 26 | 2,6 | 5,5 | 5,5 | 39 | 44,5 | 45,3 |
| 32 | 8,2 | 5,2 | M6 | 32,5 | 6 | 6 | 6,5 | 44 | 50 | 50,6 |
| 40 | 8,2 | 5,2 | M6 | 38 | 8 | 6,1 | 6,6 | 45 | 51,1 | 51,7 |
| 50 | 8,2 | 6,8 | M8 | 46,5 | 8 | 7,7 | 8,2 | 45 | 52,7 | 53,2 |
| 63 | 9,5 | 6,8 | M8 | 56,5 | 11,5 | 7,5 | 8 | 49 | 56,5 | 57 |
| 80 | 9,5 | 8,5 | M10 | 72 | 11,5 | 8,9 | 9,4 | 54 | 62,9 | 63,4 |

Datenblatt

Abmessungen

Download CAD-Daten → www.festo.com

Mit Innengewinde



+ = zuzüglich Hublänge

| ∅ [mm] | AF min. | KF | MM ∅ h8 | SF h13 | T4 | WH | | WL -0,15 | ZB | |
|-----------|------------|-----|---------------|-----------|-----|-------------|---------------|-------------|-------------|---------------|
| | | | | | | [P] +1,3 | [PPS] +1,4 | | [P] +1,2 | [PPS] +1,3 |
| 12 | 8 | M3 | 6 | 5 | 1,5 | 4,2 | - | 2,7 | 39,2 | - |
| 16 | 10 | M4 | 8 | 7 | 1,5 | 4,7 | - | 3,7 | 39,7 | - |
| 20 | 14 | M6 | 10 | 9 | 2,6 | 5,5 | 5,5 | 4,2 | 42,5 | 42,5 |
| 25 | 14 | M6 | 10 | 9 | 2,6 | 5,5 | 5,5 | 4,2 | 44,5 | 45,3 |
| 32 | 16 | M8 | 12 | 10 | 3,3 | 6 | 6,5 | 4,7 | 50 | 50,6 |
| 40 | 16 | M8 | 12 | 10 | 3,3 | 6,1 | 6,6 | 4,7 | 51,1 | 51,7 |
| 50 | 20 | M10 | 16 | 13 | 4,7 | 7,7 | 8,2 | 6,5 | 52,7 | 53,2 |
| 63 | 20 | M10 | 16 | 13 | 4,7 | 7,5 | 8 | 6,5 | 56,5 | 57 |
| 80 | 20 | M12 | 20 | 17 | 6,1 | 8,9 | 9,4 | 7 | 62,9 | 63,4 |

Bestellangaben

| Bestellangaben | | | |
|----------------|-----------------------------------|---|-------------------|
| Kolben-Ø | Hub [mm] | P – elastische Dämpfungsringe/-platten beidseitig | |
| | | Teile-Nr. | Typ |
| 12 | A – Kolbenstange mit Außengewinde | | |
| | 5 | 8076023 | ADN-12-5-A-P-A-C |
| | 10 | 8076022 | ADN-12-10-A-P-A-C |
| | 15 | 8075934 | ADN-12-15-A-P-A-C |
| | 20 | 8075935 | ADN-12-20-A-P-A-C |
| | 25 | 8075936 | ADN-12-25-A-P-A-C |
| | 30 | 8075937 | ADN-12-30-A-P-A-C |
| | 35 | 8075938 | ADN-12-35-A-P-A-C |
| | 40 | 8075939 | ADN-12-40-A-P-A-C |
| | 50 | 8075940 | ADN-12-50-A-P-A-C |
| | 60 | 8075941 | ADN-12-60-A-P-A-C |
| | I – Kolbenstange mit Innengewinde | | |
| | 5 | 8075942 | ADN-12-5-I-P-A-C |
| | 10 | 8075943 | ADN-12-10-I-P-A-C |
| | 15 | 8075944 | ADN-12-15-I-P-A-C |
| | 20 | 8075945 | ADN-12-20-I-P-A-C |
| | 25 | 8075946 | ADN-12-25-I-P-A-C |
| | 30 | 8075947 | ADN-12-30-I-P-A-C |
| | 35 | 8075948 | ADN-12-35-I-P-A-C |
| | 40 | 8075949 | ADN-12-40-I-P-A-C |
| | 50 | 8075950 | ADN-12-50-I-P-A-C |
| | 60 | 8075951 | ADN-12-60-I-P-A-C |
| 16 | A – Kolbenstange mit Außengewinde | | |
| | 5 | 8076000 | ADN-16-5-A-P-A-C |
| | 10 | 8076001 | ADN-16-10-A-P-A-C |
| | 15 | 8076002 | ADN-16-15-A-P-A-C |
| | 20 | 8076003 | ADN-16-20-A-P-A-C |
| | 25 | 8076004 | ADN-16-25-A-P-A-C |
| | 30 | 8076005 | ADN-16-30-A-P-A-C |
| | 35 | 8076006 | ADN-16-35-A-P-A-C |
| | 40 | 8076007 | ADN-16-40-A-P-A-C |
| | 50 | 8076008 | ADN-16-50-A-P-A-C |
| | 60 | 8076009 | ADN-16-60-A-P-A-C |
| | 70 | 8076010 | ADN-16-70-A-P-A-C |
| | I – Kolbenstange mit Innengewinde | | |
| | 5 | 8076011 | ADN-16-5-I-P-A-C |
| | 10 | 8076012 | ADN-16-10-I-P-A-C |
| | 15 | 8076013 | ADN-16-15-I-P-A-C |
| | 20 | 8076014 | ADN-16-20-I-P-A-C |
| | 25 | 8076015 | ADN-16-25-I-P-A-C |
| | 30 | 8076016 | ADN-16-30-I-P-A-C |
| | 35 | 8076017 | ADN-16-35-I-P-A-C |
| | 40 | 8076018 | ADN-16-40-I-P-A-C |
| | 50 | 8076019 | ADN-16-50-I-P-A-C |
| 60 | 8076020 | ADN-16-60-I-P-A-C | |
| 70 | 8076021 | ADN-16-70-I-P-A-C | |

Bestellangaben

| Bestellangaben | | | | | | |
|-----------------------------------|-----------------------------------|---|-------------------|---|---------------------|---------------------|
| Kolben-Ø | Hub [mm] | P – elastische Dämpfungsringe/-platten beidseitig | | PPS – pneumatische Dämpfung, beidseitig selbsteinstellend | | |
| | | Teile-Nr. | Typ | Teile-Nr. | Typ | |
| 20 | A – Kolbenstange mit Außengewinde | | | | | |
| | 5 | 8076074 | ADN-20-5-A-P-A-C | – | | |
| | 10 | 8076076 | ADN-20-10-A-P-A-C | 8076096 | ADN-20-10-A-PPS-A-C | |
| | 15 | 8076075 | ADN-20-15-A-P-A-C | 8076097 | ADN-20-15-A-PPS-A-C | |
| | 20 | 8076077 | ADN-20-20-A-P-A-C | 8076098 | ADN-20-20-A-PPS-A-C | |
| | 25 | 8076078 | ADN-20-25-A-P-A-C | 8076099 | ADN-20-25-A-PPS-A-C | |
| | 30 | 8076079 | ADN-20-30-A-P-A-C | 8076100 | ADN-20-30-A-PPS-A-C | |
| | 35 | 8076080 | ADN-20-35-A-P-A-C | 8076101 | ADN-20-35-A-PPS-A-C | |
| | 40 | 8076081 | ADN-20-40-A-P-A-C | 8076102 | ADN-20-40-A-PPS-A-C | |
| | 50 | 8076082 | ADN-20-50-A-P-A-C | 8076103 | ADN-20-50-A-PPS-A-C | |
| | 60 | 8076083 | ADN-20-60-A-P-A-C | 8076104 | ADN-20-60-A-PPS-A-C | |
| | 70 | 8076084 | ADN-20-70-A-P-A-C | 8076105 | ADN-20-70-A-PPS-A-C | |
| | I – Kolbenstange mit Innengewinde | | | | | |
| | 5 | 8076085 | ADN-20-5-I-P-A-C | – | | |
| | 10 | 8076086 | ADN-20-10-I-P-A-C | 8076106 | ADN-20-10-I-PPS-A-C | |
| | 15 | 8076087 | ADN-20-15-I-P-A-C | 8076107 | ADN-20-15-I-PPS-A-C | |
| | 20 | 8076088 | ADN-20-20-I-P-A-C | 8076108 | ADN-20-20-I-PPS-A-C | |
| | 25 | 8076089 | ADN-20-25-I-P-A-C | 8076109 | ADN-20-25-I-PPS-A-C | |
| | 30 | 8076090 | ADN-20-30-I-P-A-C | 8076110 | ADN-20-30-I-PPS-A-C | |
| | 35 | 8076091 | ADN-20-35-I-P-A-C | 8076111 | ADN-20-35-I-PPS-A-C | |
| | 40 | 8076092 | ADN-20-40-I-P-A-C | 8076112 | ADN-20-40-I-PPS-A-C | |
| | 50 | 8076093 | ADN-20-50-I-P-A-C | 8076113 | ADN-20-50-I-PPS-A-C | |
| | 60 | 8076094 | ADN-20-60-I-P-A-C | 8076114 | ADN-20-60-I-PPS-A-C | |
| | 70 | 8076095 | ADN-20-70-I-P-A-C | 8076115 | ADN-20-70-I-PPS-A-C | |
| | 25 | A – Kolbenstange mit Außengewinde | | | | |
| | | 5 | 8075643 | ADN-25-5-A-P-A-C | – | |
| | | 10 | 8075642 | ADN-25-10-A-P-A-C | 8075735 | ADN-25-10-A-PPS-A-C |
| | | 15 | 8075640 | ADN-25-15-A-P-A-C | 8075717 | ADN-25-15-A-PPS-A-C |
| 20 | | 8075639 | ADN-25-20-A-P-A-C | 8075730 | ADN-25-20-A-PPS-A-C | |
| 25 | | 8075636 | ADN-25-25-A-P-A-C | 8075729 | ADN-25-25-A-PPS-A-C | |
| 30 | | 8075638 | ADN-25-30-A-P-A-C | 8075716 | ADN-25-30-A-PPS-A-C | |
| 35 | | 8075637 | ADN-25-35-A-P-A-C | 8075728 | ADN-25-35-A-PPS-A-C | |
| 40 | | 8075635 | ADN-25-40-A-P-A-C | 8075718 | ADN-25-40-A-PPS-A-C | |
| 50 | | 8075634 | ADN-25-50-A-P-A-C | 8075714 | ADN-25-50-A-PPS-A-C | |
| 60 | | 8075633 | ADN-25-60-A-P-A-C | 8075738 | ADN-25-60-A-PPS-A-C | |
| 70 | | 8075632 | ADN-25-70-A-P-A-C | 8075737 | ADN-25-70-A-PPS-A-C | |
| 80 | | 8075641 | ADN-25-80-A-P-A-C | 8075731 | ADN-25-80-A-PPS-A-C | |
| I – Kolbenstange mit Innengewinde | | | | | | |
| 5 | | 8075722 | ADN-25-5-I-P-A-C | – | | |
| 10 | | 8075734 | ADN-25-10-I-P-A-C | 8075733 | ADN-25-10-I-PPS-A-C | |
| 15 | | 8075732 | ADN-25-15-I-P-A-C | 8075709 | ADN-25-15-I-PPS-A-C | |
| 20 | | 8075727 | ADN-25-20-I-P-A-C | 8075711 | ADN-25-20-I-PPS-A-C | |
| 25 | | 8075725 | ADN-25-25-I-P-A-C | 8075713 | ADN-25-25-I-PPS-A-C | |
| 30 | | 8075739 | ADN-25-30-I-P-A-C | 8075721 | ADN-25-30-I-PPS-A-C | |
| 35 | | 8075712 | ADN-25-35-I-P-A-C | 8075720 | ADN-25-35-I-PPS-A-C | |
| 40 | | 8075726 | ADN-25-40-I-P-A-C | 80 75736 | ADN-25-40-I-PPS-A-C | |
| 50 | | 8075742 | ADN-25-50-I-P-A-C | 8075719 | ADN-25-50-I-PPS-A-C | |
| 60 | | 8075723 | ADN-25-60-I-P-A-C | 8075724 | ADN-25-60-I-PPS-A-C | |
| 70 | | 8075710 | ADN-25-70-I-P-A-C | 8075715 | ADN-25-70-I-PPS-A-C | |
| 80 | | 8075741 | ADN-25-80-I-P-A-C | 8075740 | ADN-25-80-I-PPS-A-C | |

Bestellangaben

| Bestellangaben | | | | | | |
|-----------------------|-----------------------------------|---|-------------------|--|---------------------|--|
| Kolben- \varnothing | Hub [mm] | P – elastische Dämpfungsringe/-platten beidseitig | | PPS – pneumatische Dämpfung, beidseitig selbststellend | | |
| | | Teile-Nr. | Typ | Teile-Nr. | Typ | |
| 32 | A – Kolbenstange mit Außengewinde | | | | – | |
| | 5 | 8076047 | ADN-32-5-A-P-A-C | | | |
| | 10 | 8076060 | ADN-32-10-A-P-A-C | 8076037 | ADN-32-10-A-PPS-A-C | |
| | 15 | 8076070 | ADN-32-15-A-P-A-C | 8076031 | ADN-32-15-A-PPS-A-C | |
| | 20 | 8076043 | ADN-32-20-A-P-A-C | 8076054 | ADN-32-20-A-PPS-A-C | |
| | 25 | 8076069 | ADN-32-25-A-P-A-C | 8076025 | ADN-32-25-A-PPS-A-C | |
| | 30 | 8076057 | ADN-32-30-A-P-A-C | 8076029 | ADN-32-30-A-PPS-A-C | |
| | 35 | 8076056 | ADN-32-35-A-P-A-C | 8076032 | ADN-32-35-A-PPS-A-C | |
| | 40 | 8076050 | ADN-32-40-A-P-A-C | 8076065 | ADN-32-40-A-PPS-A-C | |
| | 50 | 8076061 | ADN-32-50-A-P-A-C | 8076026 | ADN-32-50-A-PPS-A-C | |
| | 60 | 8076053 | ADN-32-60-A-P-A-C | 8076058 | ADN-32-60-A-PPS-A-C | |
| | 70 | 8076055 | ADN-32-70-A-P-A-C | 8076051 | ADN-32-70-A-PPS-A-C | |
| | 80 | 8076042 | ADN-32-80-A-P-A-C | 8076048 | ADN-32-80-A-PPS-A-C | |
| | I – Kolbenstange mit Innengewinde | | | | – | |
| | 5 | 8076033 | ADN-32-5-I-P-A-C | | | |
| | 10 | 8076040 | ADN-32-10-I-P-A-C | 8076062 | ADN-32-10-I-PPS-A-C | |
| | 15 | 8076036 | ADN-32-15-I-P-A-C | 8076049 | ADN-32-15-I-PPS-A-C | |
| | 20 | 8076044 | ADN-32-20-I-P-A-C | 8076045 | ADN-32-20-I-PPS-A-C | |
| | 25 | 8076034 | ADN-32-25-I-P-A-C | 8076063 | ADN-32-25-I-PPS-A-C | |
| | 30 | 8076027 | ADN-32-30-I-P-A-C | 8076030 | ADN-32-30-I-PPS-A-C | |
| | 35 | 8076035 | ADN-32-35-I-P-A-C | 8076046 | ADN-32-35-I-PPS-A-C | |
| | 40 | 8076028 | ADN-32-40-I-P-A-C | 8076071 | ADN-32-40-I-PPS-A-C | |
| | 50 | 8076041 | ADN-32-50-I-P-A-C | 8076066 | ADN-32-50-I-PPS-A-C | |
| | 60 | 8076059 | ADN-32-60-I-P-A-C | 8076038 | ADN-32-60-I-PPS-A-C | |
| | 70 | 8076064 | ADN-32-70-I-P-A-C | 8076052 | ADN-32-70-I-PPS-A-C | |
| | 80 | 8076068 | ADN-32-80-I-P-A-C | 8076072 | ADN-32-80-I-PPS-A-C | |
| 40 | A – Kolbenstange mit Außengewinde | | | | – | |
| | 5 | 8075972 | ADN-40-5-A-P-A-C | | | |
| | 10 | 8075991 | ADN-40-10-A-P-A-C | 8075960 | ADN-40-10-A-PPS-A-C | |
| | 15 | 8075975 | ADN-40-15-A-P-A-C | 8075969 | ADN-40-15-A-PPS-A-C | |
| | 20 | 8075997 | ADN-40-20-A-P-A-C | 8075994 | ADN-40-20-A-PPS-A-C | |
| | 25 | 8075958 | ADN-40-25-A-P-A-C | 8075998 | ADN-40-25-A-PPS-A-C | |
| | 30 | 8075966 | ADN-40-30-A-P-A-C | 8075987 | ADN-40-30-A-PPS-A-C | |
| | 35 | 8075954 | ADN-40-35-A-P-A-C | 8075983 | ADN-40-35-A-PPS-A-C | |
| | 40 | 8075968 | ADN-40-40-A-P-A-C | 8075993 | ADN-40-40-A-PPS-A-C | |
| | 50 | 8075971 | ADN-40-50-A-P-A-C | 8075989 | ADN-40-50-A-PPS-A-C | |
| | 60 | 8075956 | ADN-40-60-A-P-A-C | 8075981 | ADN-40-60-A-PPS-A-C | |
| | 70 | 8075964 | ADN-40-70-A-P-A-C | 8075995 | ADN-40-70-A-PPS-A-C | |
| | 80 | 8075985 | ADN-40-80-A-P-A-C | 8075955 | ADN-40-80-A-PPS-A-C | |
| | I – Kolbenstange mit Innengewinde | | | | – | |
| | 5 | 8075982 | ADN-40-5-I-P-A-C | | | |
| | 10 | 8075978 | ADN-40-10-I-P-A-C | 8075963 | ADN-40-10-I-PPS-A-C | |
| | 15 | 8075990 | ADN-40-15-I-P-A-C | 8075973 | ADN-40-15-I-PPS-A-C | |
| | 20 | 8075979 | ADN-40-20-I-P-A-C | 8075986 | ADN-40-20-I-PPS-A-C | |
| | 25 | 8075961 | ADN-40-25-I-P-A-C | 8075953 | ADN-40-25-I-PPS-A-C | |
| | 30 | 8075957 | ADN-40-30-I-P-A-C | 8075976 | ADN-40-30-I-PPS-A-C | |
| | 35 | 8075988 | ADN-40-35-I-P-A-C | 8075984 | ADN-40-35-I-PPS-A-C | |
| | 40 | 8075965 | ADN-40-40-I-P-A-C | 8075967 | ADN-40-40-I-PPS-A-C | |
| | 50 | 8075980 | ADN-40-50-I-P-A-C | 8075974 | ADN-40-50-I-PPS-A-C | |
| | 60 | 8075959 | ADN-40-60-I-P-A-C | 8075962 | ADN-40-60-I-PPS-A-C | |
| | 70 | 8075996 | ADN-40-70-I-P-A-C | 8075977 | ADN-40-70-I-PPS-A-C | |
| | 80 | 8075992 | ADN-40-80-I-P-A-C | 8075970 | ADN-40-80-I-PPS-A-C | |

Bestellangaben


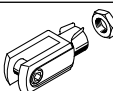
| Bestellangaben | | | | | | |
|-----------------------------------|-----------------------------------|---|-------------------|---|---------------------|---------------------|
| Kolben-Ø | Hub [mm] | P – elastische Dämpfungsringe/-platten beidseitig | | PPS – pneumatische Dämpfung, beidseitig selbsteinstellend | | |
| | | Teile-Nr. | Typ | Teile-Nr. | Typ | |
| 50 | A – Kolbenstange mit Außengewinde | | | | | |
| | 10 | 8076181 | ADN-50-10-A-P-A-C | 8076144 | ADN-50-10-A-PPS-A-C | |
| | 15 | 8076184 | ADN-50-15-A-P-A-C | 8076185 | ADN-50-15-A-PPS-A-C | |
| | 20 | 8076177 | ADN-50-20-A-P-A-C | 8076149 | ADN-50-20-A-PPS-A-C | |
| | 25 | 8076146 | ADN-50-25-A-P-A-C | 8076164 | ADN-50-25-A-PPS-A-C | |
| | 30 | 8076145 | ADN-50-30-A-P-A-C | 8076162 | ADN-50-30-A-PPS-A-C | |
| | 35 | 8076170 | ADN-50-35-A-P-A-C | 8076180 | ADN-50-35-A-PPS-A-C | |
| | 40 | 8076167 | ADN-50-40-A-P-A-C | 8076175 | ADN-50-40-A-PPS-A-C | |
| | 50 | 8076151 | ADN-50-50-A-P-A-C | 8076158 | ADN-50-50-A-PPS-A-C | |
| | 60 | 8076176 | ADN-50-60-A-P-A-C | 8076152 | ADN-50-60-A-PPS-A-C | |
| | 70 | 8076172 | ADN-50-70-A-P-A-C | 8076178 | ADN-50-70-A-PPS-A-C | |
| | 80 | 8076182 | ADN-50-80-A-P-A-C | 8076153 | ADN-50-80-A-PPS-A-C | |
| | I – Kolbenstange mit Innengewinde | | | | | |
| | 10 | 8076173 | ADN-50-10-I-P-A-C | 8076186 | ADN-50-10-I-PPS-A-C | |
| | 15 | 8076148 | ADN-50-15-I-P-A-C | 8076183 | ADN-50-15-I-PPS-A-C | |
| | 20 | 8076169 | ADN-50-20-I-P-A-C | 8076155 | ADN-50-20-I-PPS-A-C | |
| | 25 | 8076147 | ADN-50-25-I-P-A-C | 8076160 | ADN-50-25-I-PPS-A-C | |
| | 30 | 8076156 | ADN-50-30-I-P-A-C | 8076165 | ADN-50-30-I-PPS-A-C | |
| | 35 | 8076187 | ADN-50-35-I-P-A-C | 8076166 | ADN-50-35-I-PPS-A-C | |
| | 40 | 8076161 | ADN-50-40-I-P-A-C | 8076163 | ADN-50-40-I-PPS-A-C | |
| | 50 | 8076157 | ADN-50-50-I-P-A-C | 8076174 | ADN-50-50-I-PPS-A-C | |
| | 60 | 8076188 | ADN-50-60-I-P-A-C | 8076171 | ADN-50-60-I-PPS-A-C | |
| | 70 | 8076168 | ADN-50-70-I-P-A-C | 8076159 | ADN-50-70-I-PPS-A-C | |
| | 80 | 8076154 | ADN-50-80-I-P-A-C | 8076150 | ADN-50-80-I-PPS-A-C | |
| | 63 | A – Kolbenstange mit Außengewinde | | | | |
| | | 10 | 8075917 | ADN-63-10-A-P-A-C | 8075911 | ADN-63-10-A-PPS-A-C |
| | | 15 | 8075910 | ADN-63-15-A-P-A-C | 8075895 | ADN-63-15-A-PPS-A-C |
| | | 20 | 8075909 | ADN-63-20-A-P-A-C | 8075896 | ADN-63-20-A-PPS-A-C |
| 25 | | 8075923 | ADN-63-25-A-P-A-C | 8075913 | ADN-63-25-A-PPS-A-C | |
| 30 | | 8075918 | ADN-63-30-A-P-A-C | 8075926 | ADN-63-30-A-PPS-A-C | |
| 35 | | 8075890 | ADN-63-35-A-P-A-C | 8075925 | ADN-63-35-A-PPS-A-C | |
| 40 | | 8075899 | ADN-63-40-A-P-A-C | 8075903 | ADN-63-40-A-PPS-A-C | |
| 50 | | 8075891 | ADN-63-50-A-P-A-C | 8075933 | ADN-63-50-A-PPS-A-C | |
| 60 | | 8075915 | ADN-63-60-A-P-A-C | 8075898 | ADN-63-60-A-PPS-A-C | |
| 70 | | 8075916 | ADN-63-70-A-P-A-C | 8075904 | ADN-63-70-A-PPS-A-C | |
| 80 | | 8075929 | ADN-63-80-A-P-A-C | 8075924 | ADN-63-80-A-PPS-A-C | |
| I – Kolbenstange mit Innengewinde | | | | | | |
| 10 | | 8075928 | ADN-63-10-I-P-A-C | 8075897 | ADN-63-10-I-PPS-A-C | |
| 15 | | 8075931 | ADN-63-15-I-P-A-C | 8075906 | ADN-63-15-I-PPS-A-C | |
| 20 | | 8075922 | ADN-63-20-I-P-A-C | 8075932 | ADN-63-20-I-PPS-A-C | |
| 25 | | 8075900 | ADN-63-25-I-P-A-C | 8075921 | ADN-63-25-I-PPS-A-C | |
| 30 | | 8075894 | ADN-63-30-I-P-A-C | 8075907 | ADN-63-30-I-PPS-A-C | |
| 35 | | 8075892 | ADN-63-35-I-P-A-C | 8075901 | ADN-63-35-I-PPS-A-C | |
| 40 | | 8075919 | ADN-63-40-I-P-A-C | 8075930 | ADN-63-40-I-PPS-A-C | |
| 50 | | 8075914 | ADN-63-50-I-P-A-C | 8075920 | ADN-63-50-I-PPS-A-C | |
| 60 | | 8075908 | ADN-63-60-I-P-A-C | 8075912 | ADN-63-60-I-PPS-A-C | |
| 70 | | 8075893 | ADN-63-70-I-P-A-C | 8075927 | ADN-63-70-I-PPS-A-C | |
| 80 | | 8075902 | ADN-63-80-I-P-A-C | 8075905 | ADN-63-80-I-PPS-A-C | |

Bestellangaben

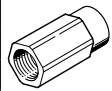
| Bestellangaben | | | | | | |
|-----------------------|-----------------------------------|---|-------------------|--|---------------------|--|
| Kolben- \varnothing | Hub [mm] | P – elastische Dämpfungsringe/-platten beidseitig | | PPS – pneumatische Dämpfung, beidseitig selbststellend | | |
| | | Teile-Nr. | Typ | Teile-Nr. | Typ | |
| 80 | A – Kolbenstange mit Außengewinde | | | | | |
| | 10 | 8076206 | ADN-80-10-A-P-A-C | 8076229 | ADN-80-10-A-PPS-A-C | |
| | 15 | 8076209 | ADN-80-15-A-P-A-C | 8076230 | ADN-80-15-A-PPS-A-C | |
| | 20 | 8076207 | ADN-80-20-A-P-A-C | 8076231 | ADN-80-20-A-PPS-A-C | |
| | 25 | 8076210 | ADN-80-25-A-P-A-C | 8076232 | ADN-80-25-A-PPS-A-C | |
| | 30 | 8076211 | ADN-80-30-A-P-A-C | 8076233 | ADN-80-30-A-PPS-A-C | |
| | 35 | 8076212 | ADN-80-35-A-P-A-C | 8076234 | ADN-80-35-A-PPS-A-C | |
| | 40 | 8076213 | ADN-80-40-A-P-A-C | 8076235 | ADN-80-40-A-PPS-A-C | |
| | 50 | 8076214 | ADN-80-50-A-P-A-C | 8076236 | ADN-80-50-A-PPS-A-C | |
| | 60 | 8076215 | ADN-80-60-A-P-A-C | 8076237 | ADN-80-60-A-PPS-A-C | |
| | 70 | 8076216 | ADN-80-70-A-P-A-C | 8076238 | ADN-80-70-A-PPS-A-C | |
| | 80 | 8076217 | ADN-80-80-A-P-A-C | 8076239 | ADN-80-80-A-PPS-A-C | |
| | I – Kolbenstange mit Innengewinde | | | | | |
| | 10 | 8076218 | ADN-80-10-I-P-A-C | 8076240 | ADN-80-10-I-PPS-A-C | |
| | 15 | 8076219 | ADN-80-15-I-P-A-C | 8076241 | ADN-80-15-I-PPS-A-C | |
| | 20 | 8076220 | ADN-80-20-I-P-A-C | 8076242 | ADN-80-20-I-PPS-A-C | |
| | 25 | 8076221 | ADN-80-25-I-P-A-C | 8076243 | ADN-80-25-I-PPS-A-C | |
| | 30 | 8076222 | ADN-80-30-I-P-A-C | 8076244 | ADN-80-30-I-PPS-A-C | |
| | 35 | 8076223 | ADN-80-35-I-P-A-C | 8076245 | ADN-80-35-I-PPS-A-C | |
| | 40 | 8076224 | ADN-80-40-I-P-A-C | 8076246 | ADN-80-40-I-PPS-A-C | |
| | 50 | 8076225 | ADN-80-50-I-P-A-C | 8076247 | ADN-80-50-I-PPS-A-C | |
| | 60 | 8076226 | ADN-80-60-I-P-A-C | 8076248 | ADN-80-60-I-PPS-A-C | |
| | 70 | 8076227 | ADN-80-70-I-P-A-C | 8076249 | ADN-80-70-I-PPS-A-C | |
| | 80 | 8076228 | ADN-80-80-I-P-A-C | 8076250 | ADN-80-80-I-PPS-A-C | |

Zubehör

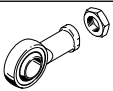
Bestellangaben – Kolbenstangenaufsätze

| Benennung | für ø | Teile-Nr. | Typ |
|---|--------|-----------|--------------|
| Gelenkkopf SGS | | | |
|  | 16 | 9254 | SGS-M6 |
| | 20, 25 | 9255 | SGS-M8 |
| | 32, 40 | 9261 | SGS-M10x1,25 |
| | 50, 63 | 9262 | SGS-M12x1,25 |
| | 80 | 9263 | SGS-M16x1,5 |
| Gabelkopf SG | | | |
|  | 12 | - | |
| | 16 | 3110 | SG-M6 |
| | 20, 25 | 3111 | SG-M8 |
| | 32, 40 | 6144 | SG-M10x1,25 |
| | 50, 63 | 6145 | SG-M12x1,25 |
| | 80 | 6146 | SG-M16x1,5 |

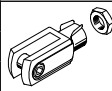
Datenblätter → Internet: kolbenstangenaufsatz

| Benennung | für ø | Teile-Nr. | Typ |
|---|-------|-----------|-----------------|
| Adapter AD | | | |
|  | 12 | - | |
| | 16 | 157328 | AD-M6-M5 |
| | | 157329 | AD-M6-1/8 |
| | | 157330 | AD-M6-1/4 |
| | 20 | 157331 | AD-M8-1/8 |
| | 25 | 157332 | AD-M8-1/4 |
| | 32 | 157333 | AD-M10x1,25-1/8 |
| | 40 | 157334 | AD-M10x1,25-1/4 |
| | 50 | 160256 | AD-M12x1,25-1/4 |
| | 63 | 160257 | AD-M12x1,25-3/8 |

Bestellangaben – Kolbenstangenaufsätze korrosionsbeständig

| Benennung | für ø | Teile-Nr. | Typ |
|---|--------|-----------|----------------|
| Gelenkkopf CRSGS | | | |
|  | 12 | - | |
| | 16 | 195580 | CRSGS-M6 |
| | 20, 25 | 195581 | CRSGS-M8 |
| | 32, 40 | 195582 | CRSGS-M10x1,25 |
| | 50, 63 | 195583 | CRSGS-M12x1,25 |
| | 80 | 195584 | CRSGS-M16x1,5 |

Datenblätter → Internet: kolbenstangenaufsatz

| Benennung | für ø | Teile-Nr. | Typ |
|---|--------|-----------|---------------|
| Gabelkopf CRSG | | | |
|  | 12 | - | |
| | 16, 20 | 13567 | CRSG-M6 |
| | 20, 25 | 13568 | CRSG-M8 |
| | 32, 40 | 13569 | CRSG-M10x1,25 |
| | 50, 63 | 13570 | CRSG-M12x1,25 |
| | 80 | 13571 | CRSG-M16x1,5 |

Zubehör

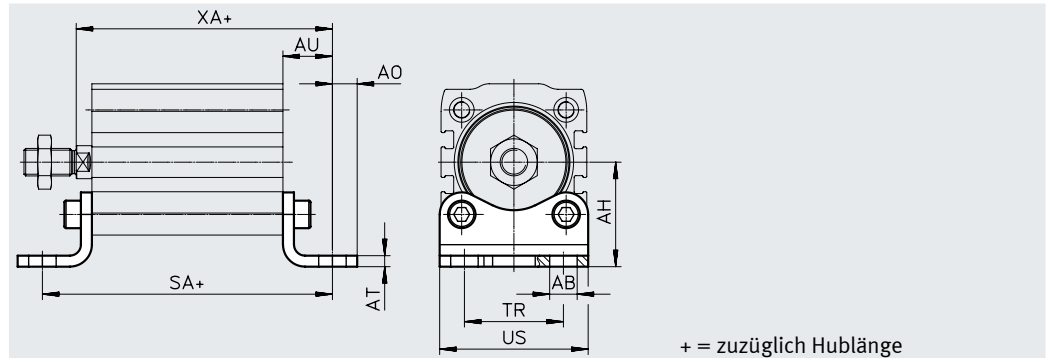
Fußbefestigung HNA

Werkstoff:

HNA: Stahl, verzinkt

Kupfer- und PTFE-frei

RoHS konform



Abmessungen und Bestellangaben

| für \varnothing [mm] | AB \varnothing H14 | AH JS14 | AO | AT $\pm 0,5$ | AU $\pm 0,2$ | SA $\pm 0,2$ | TR $\pm 0,2$ | US -0,5 | XA | | Grundtyp | | | |
|---------------------------|----------------------------|------------|------|-----------------|-----------------|-----------------|-----------------|------------|-------------|---------------|-------------------|----------------|-----------|--------|
| | | | | | | | | | [P] +1,2 | [PPS] +1,3 | KBK ¹⁾ | Gewicht [g] | Teile-Nr. | Typ |
| 12 | 5,8 | 21 | 5 | 3 | 13 | 61 | 16 | 26 | 52,2 | – | 1 | 39 | 537237 | HNA-12 |
| 16 | 5,8 | 22 | 4,75 | 3 | 13 | 61 | 18 | 27,5 | 52,7 | – | 1 | 42 | 537238 | HNA-16 |
| 20 | 7 | 27 | 6,25 | 4 | 16 | 69 | 22 | 34,5 | 58,5 | 58,5 | 1 | 84 | 537239 | HNA-20 |
| 25 | 7 | 29 | 6,3 | 4 | 16 | 71 | 26 | 38,5 | 60,5 | 61,3 | 1 | 90 | 537240 | HNA-25 |
| 32 | 7 | 33,5 | 7 | 4 | 16 | 76 | 32 | 46 | 66 | 66,6 | 1 | 123 | 537241 | HNA-32 |
| 40 | 10 | 38 | 9 | 4 | 18 | 81 | 36 | 54 | 69,1 | 69,7 | 1 | 157 | 537242 | HNA-40 |
| 50 | 10 | 45 | 8 | 5 | 21 | 87 | 45 | 64 | 73,7 | 74,2 | 1 | 278 | 537243 | HNA-50 |
| 63 | 10 | 50 | 8 | 5 | 21 | 91 | 50 | 75 | 77,5 | 78 | 1 | 328 | 537244 | HNA-63 |
| 80 | 12 | 63 | 10,5 | 6 | 26 | 106 | 63 | 93 | 88,9 | 89,4 | 1 | 634 | 537249 | HNA-80 |

1) Korrosionsbeständigkeitsklasse KBK 1 nach Festo Norm FN 940070

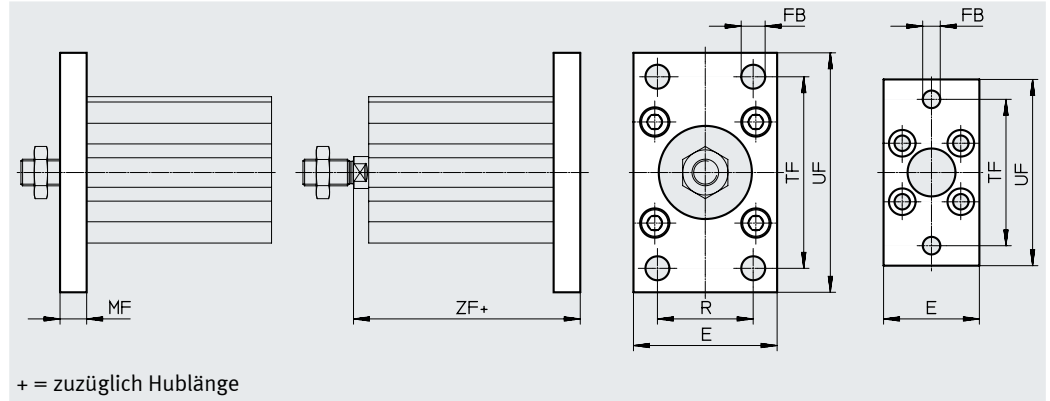
Niedrige Korrosionsbeanspruchung. Trockene Innenraumanwendung bzw. Transport und Lagerschutz. Gilt auch für Teile hinter Abdeckungen, im nicht sichtbaren Innenbereich, oder Teile die im Anwendungsfall abgedeckt sind (z. B. Antriebszapfen).

Zubehör

Flanschbefestigung FNC

Werkstoff:
Stahl, verzinkt

Kupfer- und PTFE-frei
RoHS konform



+ = zuzüglich Hublänge



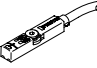
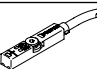
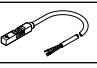

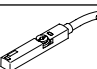
Abmessungen und Bestellangaben

| für \varnothing [mm] | E | FB \varnothing | MF | R | TF | UF ± 1 | ZF | | KBK ¹⁾ | Gewicht [g] | Grundtyp | |
|---------------------------|----|---------------------|----|----|-----|---------------|-------------|---------------|-------------------|----------------|-----------|--------|
| | | | | | | | [P] +1,2 | [PPS] +1,3 | | | Teile-Nr. | Typ |
| 12 | 28 | 5,5 | 8 | - | 40 | 50 | 47,2 | - | 1 | 79 | 537245 | FNC-12 |
| 16 | 29 | 5,5 | 8 | - | 43 | 55 | 47,7 | - | 1 | 88 | 537246 | FNC-16 |
| 20 | 36 | 6,6 | 8 | - | 55 | 70 | 50,5 | 50,5 | 1 | 141 | 537247 | FNC-20 |
| 25 | 40 | 6,6 | 8 | - | 60 | 76 | 52,5 | 53,3 | 1 | 165 | 537248 | FNC-25 |
| 32 | 45 | 7 | 10 | 32 | 64 | 80 | 60 | 60,6 | 1 | 221 | 174376 | FNC-32 |
| 40 | 54 | 9 | 10 | 36 | 72 | 90 | 61,1 | 61,7 | 1 | 291 | 174377 | FNC-40 |
| 50 | 65 | 9 | 12 | 45 | 90 | 110 | 64,7 | 65,2 | 1 | 536 | 174378 | FNC-50 |
| 63 | 75 | 9 | 12 | 50 | 100 | 120 | 68,5 | 69 | 1 | 679 | 174379 | FNC-63 |
| 80 | 93 | 12 | 16 | 63 | 126 | 150 | 78,9 | 79,4 | 1 | 1495 | 174380 | FNC-80 |

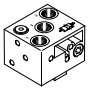
1) Korrosionsbeständigkeitsklasse KBK 1 nach Festo Norm FN 940070

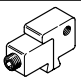
Niedrige Korrosionsbeanspruchung. Trockene Innenraumanwendung bzw. Transport und Lagerschutz. Gilt auch für Teile hinter Abdeckungen, im nicht sichtbaren Innenbereich, oder Teile die im Anwendungsfall abgedeckt sind (z. B. Antriebszapfen).



Zubehör


| Bestellangaben – Drossel-Rückschlagventile | | | | | Datenblätter → Internet: grla | | |
|--|--|------------------------|--------------------------------------|----------------|--------------------------------|-----------------------------|---------------------------|
| | Anschluss für ø | für Schlauch-Außen-ø | Werkstoff | Teile-Nr. | Typ | | |
| für Abluft | | | | | | | |
|  | 12, 16, 20, 25 | 3 | Metall-Ausführung | 193137 | GRLA-M5-QS-3-D | | |
| | | 4 | | 193138 | GRLA-M5-QS-4-D | | |
| | | 6 | | 193139 | GRLA-M5-QS-6-D | | |
| | 32, 40, 50, 63, 80 | 3 | | 193142 | GRLA-1/8-QS-3-D | | |
| | | 4 | | 193143 | GRLA-1/8-QS-4-D | | |
| | | 6 | | 193144 | GRLA-1/8-QS-6-D | | |
| | | 8 | | 193145 | GRLA-1/8-QS-8-D | | |
| | | | | | | | |
| für Zuluft | | | | | | | |
|  | 12, 16, 20, 25 | 3 | Metall-Ausführung | 193153 | GRLZ-M5-QS-3-D | | |
| | | 4 | | 193154 | GRLZ-M5-QS-4-D | | |
| | | 6 | | 193155 | GRLZ-M5-QS-6-D | | |
| | 32, 40, 50, 63, 80 | 3 | | 193156 | GRLZ-1/8-QS-3-D | | |
| | | 4 | | 193157 | GRLZ-1/8-QS-4-D | | |
| | | 6 | | 193158 | GRLZ-1/8-QS-6-D | | |
| | | 8 | | 193159 | GRLZ-1/8-QS-8-D | | |
| | | | | | | | |
| Bestellangaben – Näherungsschalter für T-Nut, magnetoresistiv | | | | | Datenblätter → Internet: smt | | |
| | Befestigungsart | Schaltausgang | Elektrischer Anschluss | Kabellänge [m] | Teile-Nr. | Typ | |
| Schließer | | | | | | | |
|  | von oben in Nut einsetzbar, bündig mit Zylinderprofil, kurze Bauform | PNP | Kabel, 3-adrig | 2,5 | 574335 | SMT-8M-A-PS-24V-E-2,5-OE | |
| | | | Stecker M8x1, 3-polig | 0,3 | 574334 | SMT-8M-A-PS-24V-E-0,3-M8D | |
| | | NPN | Kabel, 3-adrig | 2,5 | 574338 | SMT-8M-A-NS-24V-E-2,5-OE | |
| | | | Stecker M8x1, 3-polig | 0,3 | 574339 | SMT-8M-A-NS-24V-E-0,3-M8D | |
| Öffner | | | | | | | |
|  | von oben in Nut einsetzbar, bündig mit Zylinderprofil, kurze Bauform | PNP | Kabel, 3-adrig | 7,5 | 574340 | SMT-8M-A-PO-24V-E-7,5-OE | |
| Bestellangaben – Näherungsschalter für T-Nut, magnetoresistiv, korrosionsbeständig | | | | | Datenblätter → Internet: crsmt | | |
| | Schaltausgang | Elektrischer Anschluss | | Kabellänge [m] | Gewicht [g] | Teile-Nr. | Typ |
| | | Kabel | Kabel mit Stecker, drehbares Gewinde | | | | |
| Schließer | | | | | | | |
|  | PNP | 3-adrig | – | 5 | 47,6 | 574380 | CRSMT-8M-PS-24V-K-5,0-OE |
|  | PNP | 3-polig | M8x1 | 0,3 | 16,1 | 574383 | CRSMT-8M-PS-24V-K-0,3-M8D |
| Bestellangaben – Näherungsschalter für T-Nut, NAMUR | | | | | Datenblätter → Internet: sdbt | | |
| | Schaltausgang | Elektrischer Anschluss | | Kabellänge [m] | Teile-Nr. | Typ | |
| Schließer | | | | | | | |
|  | NAMUR | Kabel, 2-adrig | | 5 | 579071 | SDBT-MS-20NL-ZN-E-5-LE-EX6 | |
| | | | | 10 | 579072 | SDBT-MS-20NL-ZN-E-10-LE-EX6 | |



Zubehör


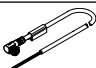
| Bestellangaben – Näherungsschalter in Quaderform, pneumatisch | | | | Datenblätter → Internet: smpo | |
|---|-----------------|-----------|---------|-------------------------------|--|
| Pneumatischer Anschluss | | Teile-Nr. | Typ | | |
| 3/2-Wegeventil, Grundstellung geschlossen | | | | | |
|  | Innengewinde M5 | 178563 | SMPO-8E | | |

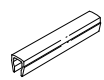
| Bestellangaben – Befestigungsbausatz für Näherungsschalter SMPO-8E | | | | Datenblätter → Internet: smb | |
|---|-------------------|-----------|--------|------------------------------|--|
| Montage | | Teile-Nr. | Typ | | |
|  | geklemmt in T-Nut | 178230 | SMB-8E | | |

| Bestellangaben – Verbindungsleitungen | | | | | Datenblätter → Internet: nebu | |
|---|-------------------------------|-------------------------------|----------------|-----------|-------------------------------|--|
| Elektrischer Anschluss links | | Elektrischer Anschluss rechts | Kabellänge [m] | Teile-Nr. | Typ | |
|  | Dose gerade, M8x1, 3-polig | Kabel, offenes Ende, 3-adrig | 2,5 | 541333 | NEBU-M8G3-K-2.5-LE3 | |
| | | | 5 | 541334 | NEBU-M8G3-K-5-LE3 | |
|  | Dose gewinkelt, M8x1, 3-polig | Kabel, offenes Ende, 3-adrig | 2,5 | 541338 | NEBU-M8W3-K-2.5-LE3 | |
| | | | 5 | 541341 | NEBU-M8W3-K-5-LE3 | |

| Bestellangaben – Positionstransmitter für T-Nut | | | | | | | Datenblätter → Internet: sdas | |
|---|--|----------------------------|------------------------------|----------------|-----------|----------------------------------|-------------------------------|--|
| Wegmessbereich | Beschreibung | Befestigungsart | Elektrischer Anschluss | Kabellänge [m] | Teile-Nr. | Typ | | |
|  | abhängig vom Kolben-Ø Zwei Betriebsmodi wählbar: • zwei einstellbare Schaltausgänge • IO-Link | von oben in Nut einsetzbar | Stecker M8x1, 4-polig, längs | 0,3 | 8063974 | SDAS-MHS-M40-1L-PNLK-PN-E-0.3-M8 | | |
| | | | Kabel, offenes Ende | 2,5 | 8063975 | SDAS-MHS-M40-1L-PNLK-PN-E-2.5-LE | | |

| Bestellangaben – Positionstransmitter für T-Nut | | | | | | | Datenblätter → Internet: positionstransmitter | | |
|---|-------------------|----------|-----------------|----------------------------|------------------------------|-----------|---|-----------------------------|--|
| Wegmessbereich | Analogausgang [V] | [mA] | Befestigungsart | Elektrischer Anschluss | Kabellänge [m] | Teile-Nr. | Typ | | |
|  | 0 ... 50 | – | 4 ... 20 | von oben in Nut einsetzbar | Stecker M8x1, 4-polig, längs | 0,3 | 1531265 | SDAT-MHS-M50-1L-SA-E-0.3-M8 | |
| | 0 ... 80 | – | 4 ... 20 | von oben in Nut einsetzbar | Stecker M8x1, 4-polig, längs | 0,3 | 1531266 | SDAT-MHS-M80-1L-SA-E-0.3-M8 | |
|  | 0 ... 40 | 0 ... 10 | – | von oben in Nut einsetzbar | Stecker M8x1, 4-polig, längs | 0,3 | 553744 | SMAT-8M-U-E-0,3-M8D | |

| Bestellangaben – Verbindungsleitungen | | | | | Datenblätter → Internet: nebu | |
|---|-------------------------------|-------------------------------|----------------|-----------|-------------------------------|--|
| Elektrischer Anschluss links | | Elektrischer Anschluss rechts | Kabellänge [m] | Teile-Nr. | Typ | |
|  | Dose gerade, M8x1, 4-polig | Kabel, offenes Ende, 4-adrig | 2,5 | 541342 | NEBU-M8G4-K-2.5-LE4 | |
| | | | 5 | 541343 | NEBU-M8G4-K-5-LE4 | |
|  | Dose gewinkelt, M8x1, 4-polig | Kabel, offenes Ende, 4-adrig | 2,5 | 541344 | NEBU-M8W4-K-2.5-LE4 | |
| | | | 5 | 541345 | NEBU-M8W4-K-5-LE4 | |

| Bestellangaben – Nutabdeckung für T-Nut | | | | Datenblätter → Internet: abp | |
|---|------------|----------|-----------|------------------------------|--|
| Montage | | Länge | Teile-Nr. | Typ | |
|  | einsetzbar | 2x 0,5 m | 151680 | ABP-5-S | |