

Elektromagnetické ventily VZWP, nepřímo řízené

FESTO



Elektromagnetické ventily VZWP, nepřímo řízené



parametry a přehled dodávek

Funkce

Elektromagnetický ventil VZWP-L-... je nepřímo řízený ventil 2/2 opatřený elektromagnetickou cívkou. Bez elektrického proudu je elektromagnetický ventil uzavřen. Je-li přiváděn elektrický proud, snižuje se tlak na

sekundární straně pístu prostřednictvím odpouštěcího otvoru. Diferenciální tlak nadzvedne píst ze sedla ventilu.

Všeobecné údaje

-  - připojovací závit
G $\frac{1}{4}$... G1
-  - průtok Kv
1,5 ... 11,5 m³/h

Použití

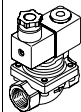
- všechny úlohy, v nichž se vyskytuje diferenciální tlak 0,5 baru
- úlohy s otevřeným průtokem média

Konstrukce

- Ventil vyniká jednoduchou a pevnou konstrukcí. Pohon ventilu plní jen funkci nepřímého řízení, kterým se uvolňuje hlavní těsnicí prvek.

Výhody

- Malým elektromagnetem lze ovládat vysoké tlaky při velkých jmenovitých světlostech.
- Ventily lze provozovat se vzduchem, netečnými plyny a netečnými kapalinami.
- Verze NC zaručuje, že při výpadku elektrického napájení se ventil uzavře.

konstrukce	typ	připojení armatury	jmenovitá světlost DN	jmenovitý tlak armatury PN	→ strana/internet
	VZWP-L-...	G $\frac{1}{4}$	13	40	4
		G $\frac{3}{8}$	13		
		G $\frac{1}{2}$	13		
		G $\frac{3}{4}$	25		
		G1	25		

Elektromagnetické ventily VZWP, nepřímo řízené

typové značení

VZWP - L - M22C - G1 - 130 - V - 1A - P4 - 40

typ

VZWP	elektricky ovládaný procesní ventil, nepřímo řízený
------	--

druh ventilů

L	s přípojovacími závití
---	------------------------

funkce ventilu

M22C	ventil 2/2, v klídu uzavřen (NC), návrat do základní polohy mechanicky
------	---

připojení armatury

G14	závit G $\frac{1}{4}$
G38	závit G $\frac{3}{8}$
G12	závit G $\frac{1}{2}$
G34	závit G $\frac{3}{4}$
G1	závit G1

jmenovitá světlost DN

130	13 mm
250	25 mm

těsnění

-	NBR
V	FPM

jmenovité napětí

1A	24 V DC
2A	110 V AC
3A	230 V AC

elektrické připojení

P4	zásuvka, 3 piny
----	-----------------

provozní tlak

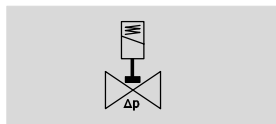
40	max. 40 barů
----	--------------

Elektromagnetické ventily VZWP, nepřímo řízené

FESTO

technické údaje

funkce



průtok Kv
1,5 ... 11,5 m³/h



připojovací závit
G¹/₄ ... G1

Obecné technické údaje					
připojení armatury	G ¹ / ₄	G ³ / ₈	G ¹ / ₂	G ³ / ₄	G1
jmenovitá světlost DN	13	13	13	25	25
funkce ventilu	2/2, v klidu uzavřen, monostabilní				
konstrukce	nepřímo řízený pístový sedlový ventil				
upevnění	montáž do vedení				
ovládání	elektrické				
řízení	nepřímé				
pomocné ruční ovládání	bez				
montážní poloha	cívka přednostně nahoře				
princip těsnění	měkké				
směr proudění	ne reverzní				
max. viskozita média [mm ² /s]	22				
stupeň krytí	IP65				
hmotnost výrobku [g]	600	575	550	1 500	1 400

Provozní a okolní podmínky					
připojení armatury	G ¹ / ₄	G ³ / ₈	G ¹ / ₂	G ³ / ₄	G1
čas sepnutí [ms]	100	100	100	130	130
čas vypnutí [ms]	250	250	250	300	300
normální jmenovitý průtok [l/min]	1 600	2 100	2 650	8 750	12 250
průtok [m ³ /h]	1,5	2	2,5	8,2	11,5
provozní tlak [bar]	0,5 ... 40				
jmenovitý tlak armatury PN	40				
diferenční tlak [bar]	0,5				
provozní médium armatury	stlačený vzduch dle normy ISO 8573-1:2010 [7:4:4] inertní plyny neutrální kapaliny další média na vyžádání				
teplota okolí [°C]	-10 ... 35				
teplota média [°C]	-10 ... 80				
netěsnost dle EN 12266-1	A				
odolnost korozi KBK ¹⁾	1				

1) Třída odolnosti korozi 1 dle normy Festo 940 070:

konstrukční díly s nižšími nároky na odolnost korozi. Ochrana při přepravě a skladování. Díly bez prvořadých požadavků na vzhled povrchu, např. ve vnitřním prostoru nebo pod krytem.

Materiály		
elektromagnetické ventily		číslo materiálu
těleso	mosazný odlitek	CW617N
šrouby	silně legovaná ocel, nerezová	1.4301
těsnění	NBR, FPM	-
upozornění k materiálu	odpovídá RoHS	-

Elektromagnetické ventily VZWP, nepřímo řízené

FESTO

technické údaje

Elektrické údaje				
		24 V DC	110 V DC	230 V DC
elektrické připojení		tvar A	tvar A	tvar A
		konektor	konektor	konektor
		dle EN 175301-803	dle EN 175301-803	dle EN 175301-803
hodnoty cívek				
stejnoseměrné napětí DC	[V]	24	–	–
	[W]	6,8	–	–
střídavé napětí AC	[V]	–	110	230
	[Hz]	–	50, 60	50, 60
příkon při sepnutí	[VA]	–	10,5	10,5
trvalý příkon	[VA]	–	8	7,6
přípustné výkyvy napětí	[%]	±10	±10	±10
trvalá doba sepnutí	[%]	100	100	100
stupeň krytí		IP65	IP65	IP65
značka CE (viz prohlášení o shodě)		–	dle směrnice EU pro nízká napětí	dle směrnice EU pro nízká napětí

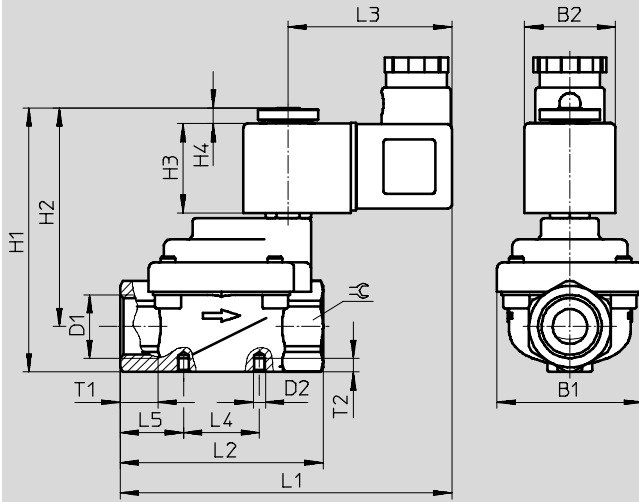
Elektromagnetické ventily VZWP, nepřímo řízené

technické údaje

FESTO

Rozměry

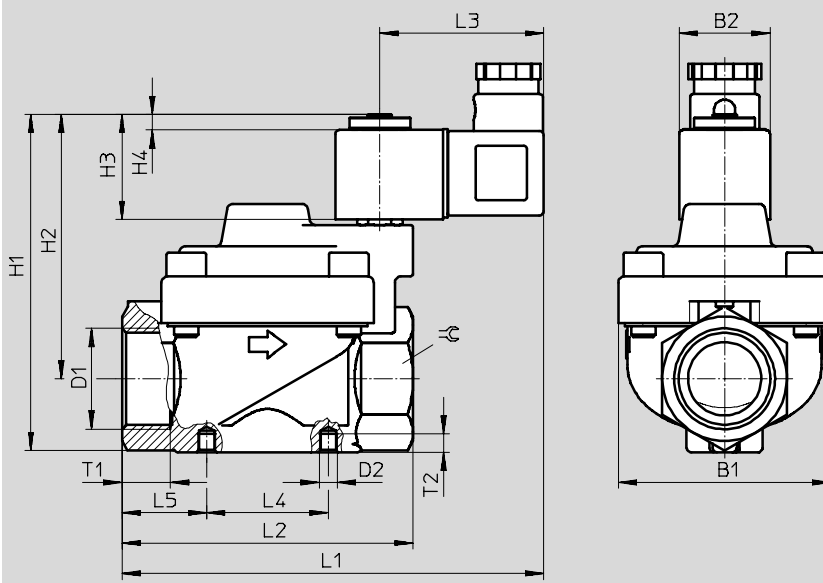
modely CAD ke stažení → www.festo.cz/engineering



	B1	B2	D1	D2	H1	H2	H3	H4	L1	L2	L3	L4	L5	T1	T2	⌀
VZWP-L-M22C-G14-130-...	48	30	G $\frac{1}{4}$	M4	88	73	30	5	110	67	54	25	21	12,5	4,5	27
VZWP-L-M22C-G38-130-...	48	30	G $\frac{3}{8}$	M4	88	73	30	5	110	67	54	25	21	12,5	4,5	27
VZWP-L-M22C-G12-130-...	48	30	G $\frac{1}{2}$	M4	88	73	30	5	110	67	54	25	21	12,5	4,5	27

Rozměry

CAD modely ke stažení → www.festo.cz/engineering

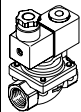


	B1	B2	D1	D2	H1	H2	H3	H4	L1	L2	L3	L4	L5	T1	T2	⌀
VZWP-L-M22C-G34-250-...	70	30	G $\frac{3}{4}$	M6	112	88	30	5	139	96	54	40	28	16	6	41
VZWP-L-M22C-G1-250-...	70	30	G1	M6	112	88	30	5	139	96	54	40	28	16	6	41

Elektromagnetické ventily VZWP, nepřímo řízené

technické údaje

FESTO

Údaje pro objednávky			
	připojení armatury	č. dílu	typ
	G $\frac{1}{4}$	1489940	VZWP-L-M22C-G14-130-1P4-40
		1489950	VZWP-L-M22C-G14-130-2AP4-40
		1489960	VZWP-L-M22C-G14-130-3AP4-40
		1489945	VZWP-L-M22C-G14-130-V-1P4-40
		1489955	VZWP-L-M22C-G14-130-V-2AP4-40
		1489965	VZWP-L-M22C-G14-130-V-3AP4-40
	G $\frac{3}{8}$	1489941	VZWP-L-M22C-G38-130-1P4-40
		1489951	VZWP-L-M22C-G38-130-2AP4-40
		1489961	VZWP-L-M22C-G38-130-3AP4-40
		1489946	VZWP-L-M22C-G38-130-V-1P4-40
		1489956	VZWP-L-M22C-G38-130-V-2AP4-40
		1489966	VZWP-L-M22C-G38-130-V-3AP4-40
	G $\frac{1}{2}$	1489942	VZWP-L-M22C-G12-130-1P4-40
		1489952	VZWP-L-M22C-G12-130-2AP4-40
		1489962	VZWP-L-M22C-G12-130-3AP4-40
		1489947	VZWP-L-M22C-G12-130-V-1P4-40
		1489957	VZWP-L-M22C-G12-130-V-2AP4-40
		1489967	VZWP-L-M22C-G12-130-V-3AP4-40
	G $\frac{3}{4}$	1489943	VZWP-L-M22C-G34-250-1P4-40
		1489953	VZWP-L-M22C-G34-250-2AP4-40
		1489963	VZWP-L-M22C-G34-250-3AP4-40
		1489948	VZWP-L-M22C-G34-250-V-1P4-40
		1489958	VZWP-L-M22C-G34-250-V-2AP4-40
		1489968	VZWP-L-M22C-G34-250-V-3AP4-40
	G1	1489944	VZWP-L-M22C-G1-250-1P4-40
		1489954	VZWP-L-M22C-G1-250-2AP4-40
		1489964	VZWP-L-M22C-G1-250-3AP4-40
		1489949	VZWP-L-M22C-G1-250-V-1P4-40
		1489959	VZWP-L-M22C-G1-250-V-2AP4-40
		1489969	VZWP-L-M22C-G1-250-V-3AP4-40