

## Hygienické talířové ventily VZFB


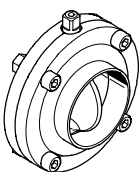
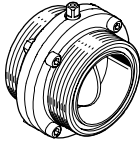
**FESTO**



## Hygienické talířové ventily VZFB

přehled dodávek



konstrukce	typ	vychází z norem	jmenovitá světlost DN	jmenovitý tlak armatury PN	→ strana
<b>se svorkou CC</b>					
	VZFB-A	ASME BPE	1	10	4
			1½		
			2		
			2½		
			3		
			4		
<b>s navařovacími nátrubky WW</b>					
	VZFB-D	DIN11851	DN25	10	4
			DN40		
			DN50		
			DN65		
			DN80		
			DN100		
<b>se závitěm TT</b>					
	VZFB-SZ	SMS 1145	1	10	4
			1½		
			2		
			2½		
			3		
			4		

# Hygienické talířové ventily VZFB

typové značení

FESTO

		VZFB	-	A	-	1	-	C	C	-	V4	V4	E
<b>typ</b>													
VZFB	talířové ventily												
<b>vychází z norem</b>													
A	ASME BPE												
D	DIN 11851												
SZ	SMS 1145												
<b>velikost</b>													
1	1												
1½	1½												
2	2												
2½	2½												
3	3												
4	4												
25	DN25												
40	DN40												
50	DN50												
65	DN65												
80	DN80												
100	DN100												
<b>druh připojení 1</b>													
C	svorka												
W	navařovací nátrubky												
T	závit												
<b>druh připojení 2</b>													
C	svorka												
W	navařovací nátrubky												
T	závit												
<b>základní těleso</b>													
V4	ušlechtilá ocel 1.4404												
V2	ušlechtilá ocel 1.4301												
<b>připojovací těleso</b>													
V4	ušlechtilá ocel 1.4404												
V2	ušlechtilá ocel 1.4301												
<b>těsnění</b>													
E	EPDM												
V	FPM												

# Hygienické talířové ventily VZFB

technické údaje

funkce

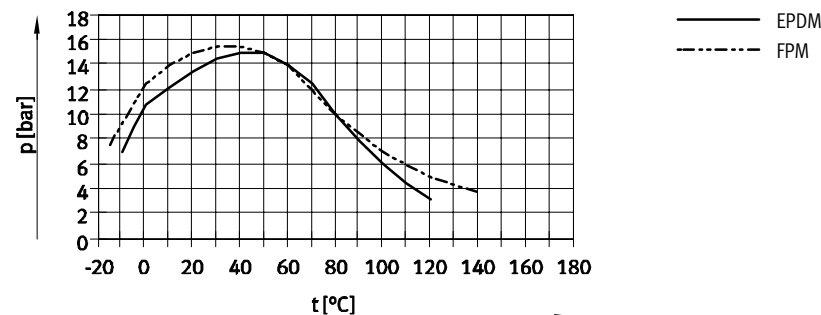


Obecné technické údaje	
konstrukce	dvojestný talířový ventil
princip těsnění	měkké
ovládání	ruční
montážní poloha	libovolná
upevnění	montáž do vedení
směr proudění	reverzibilní
potravinářská nezávadnost	dle prohlášení výrobce

Provozní a okolní podmínky		
jmenovitý tlak PN	10	
médium	voda neutrální kapaliny	
teplota média <sup>1)</sup>		
VZFB-...-...-...-...E	[°C]	-10 ... 120
VZFB-...-...-...-...V	[°C]	-15 ... 140
odolnost korozi		
VZFB-...-...-...-...V2V2	KBK <sup>2)</sup>	3
VZFB-...-...-...-...V4V4	KBK <sup>3)</sup>	4

- Musíte dodržet tlakový diagram. Přípustná teplota závisí na rozsahu tlaku.
- Třída odolnosti korozi 3 dle normy Festo 940 070: konstrukční díly s přísnými nároky na odolnost korozi. Vnější viditelné části s přímým kontaktem s okolní pro průmysl běžnou atmosférou respektive látkami, jako jsou ředidla a čisticí prostředky, s požadavky především na funkci povrchu.
- Třída odolnosti korozi 4 dle normy Festo 940 070: konstrukční díly s obzvlášť přísnými nároky na odolnost korozi. Díly do prostoru s agresivními látkami, například v potravinářství nebo v chemickém průmyslu. Použití těchto dílů je nutné v daném případě ověřit speciálními zkouškami s příslušnými látkami (→ také FN 940082).

## Přípustný provozní tlak p v závislosti na teplotě média t



Materiály	informace o materiálu	číslo materiálu
těleso, talíř, hřídel		
VZFB-...-...-...-...V2V2	silně legovaná ocel, nerezová	1.4301
VZFB-...-...-...-...V4V4		1.4404
poznámka o materiálu	prosté mědi a PTFE, odpovídá RoHS, obsahuje látky LABS	

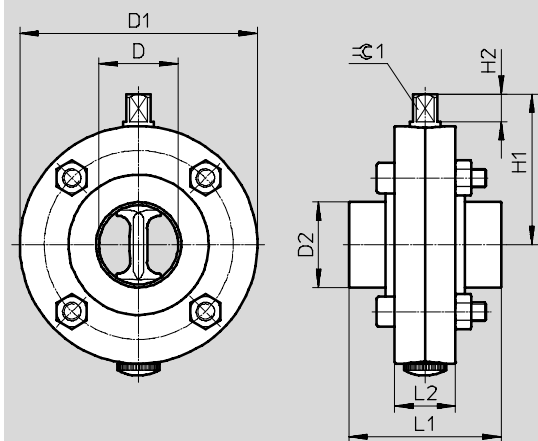
# Hygienické talířové ventily VZFB

technické údaje

## Rozměry s navařovacími nátrubky

data CAD ke stažení → [www.festo.com](http://www.festo.com)

VZFB-...-...-WW-...



typ	D Ø	D1 Ø	D2 Ø	H1 ±0,5	H2 ±0,5	L1 ±1	L2	⌀1
VZFB-A-1-WW-...	22,4	78	25,4	49,4	9	50	20	8
VZFB-A-1½-WW-...	35,1	86	38,1	53,3	9	50	20	8
VZFB-A-2-WW-...	47,8	102	50,8	62,5	10	52	22	10
VZFB-A-2½-WW-...	59,5	115	63,5	69	10	56	22	10
VZFB-A-3-WW-...	72,2	128	76,2	75,5	10	56	22	10
VZFB-A-4-WW-...	97,6	154	101,6	90,3	11	64	22	11
VZFB-D-25-WW-...	26	78	28	49	9	50	20	8
VZFB-D-40-WW-...	38	90	40	55,6	9	50	20	8
VZFB-D-50-WW-...	50	106	52	64,3	10	52	22	10
VZFB-D-65-WW-...	66	124	70	73,7	10	56	22	10
VZFB-D-80-WW-...	81	139	85	81,6	11	60	22	11
VZFB-D-100-WW-...	100	159	104	91,8	11	64	22	11

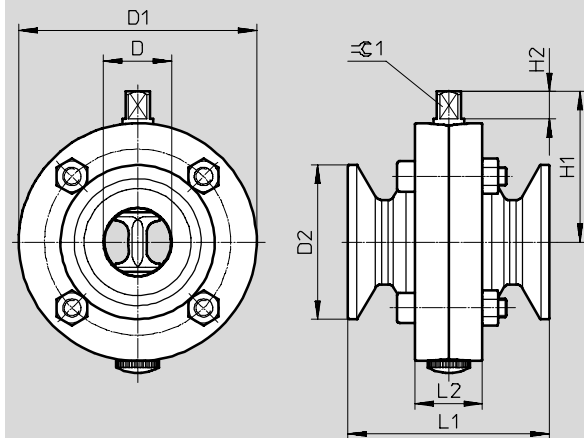
## Hygienické talířové ventily VZFB

technické údaje

### Rozměry se svorkou

data CAD ke stažení → [www.festo.com](http://www.festo.com)

VZFB-A-...-...-CC-...



typ	D Ø	D1 Ø	D2 Ø	H1	H2	L1	L2	$\approx \text{C1}$
				±0,5	±0,5	±1		
VZFB-A-1-CC-...	22,4	78	50,5	49,4	9	66	20	8
VZFB-A-1½-CC-...	35,1	86	50,5	53,3	9	70	20	8
VZFB-A-2-CC-...	47,8	102	64	62,5	10	76	22	10
VZFB-A-2½-CC-...	59,5	115	77,5	69	10	80	22	10
VZFB-A-3-CC-...	72,2	128	91	75,5	10	84	22	10
VZFB-A-4-CC-...	97,6	154	119	90,3	11	104	22	11

# Hygienické talířové ventily VZFB

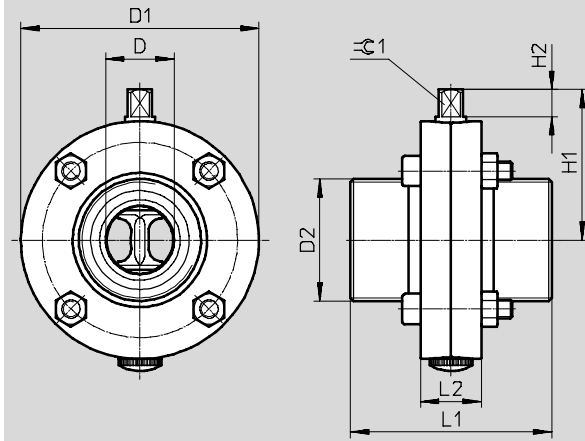
technické údaje

**FESTO**

**Rozměry se závitem**

data CAD ke stažení → [www.festo.com](http://www.festo.com)

VZFB-SZ-...-TT-...

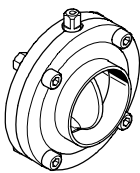


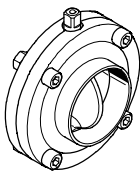
typ	D Ø	D1 Ø	D2 Ø	H1 ±0,5	H2 ±0,5	L1 ±1	L2	⌀1
VZFB-SZ-1-...	22,4	78	Rd 40x1/6	49,4	9	66	20	8
VZFB-SZ-1½-...	35,1	86	Rd 60x1/6	53,3	9	70	20	8
VZFB-SZ-2-...	47,8	102	Rd 70x1/6	62,5	10	76	22	10
VZFB-SZ-2½-...	59,5	115	Rd 85x1/6	69	10	80	22	10
VZFB-SZ-3-...	72,2	128	Rd 98x1/6	75,5	10	84	22	10
VZFB-SZ-4-...	97,6	154	Rd 125x1/4	90,3	11	104	22	11

## Hygienické talířové ventily VZFB

technické údaje



Údaje pro objednávky – s navařovacími nátrubky						
	připojení armatury	jmenovitá světlost	ovládací moment	hmotnost [g]	č. dílu	typ
	navařovací nátrubky	1	8	1 000	2462175	VZFB-A-1"-WW-V2V2E
					2464012	VZFB-A-1"-WW-V2V2V
					2461976	VZFB-A-1"-WW-V4V4E
					2462087	VZFB-A-1"-WW-V4V4V
		1½	10	1 100	2462202	VZFB-A-11/2"-WW-V2V2E
					2464023	VZFB-A-11/2"-WW-V2V2V
					2461994	VZFB-A-11/2"-WW-V4V4E
					2462096	VZFB-A-11/2"-WW-V4V4V
		2	14	1 500	2462219	VZFB-A-2"-WW-V2V2E
					2464034	VZFB-A-2"-WW-V2V2V
					2462007	VZFB-A-2"-WW-V4V4E
					2462105	VZFB-A-2"-WW-V4V4V
		2½	15	1 800	2462238	VZFB-A-21/2"-WW-V2V2E
					2464045	VZFB-A-21/2"-WW-V2V2V
					2462020	VZFB-A-21/2"-WW-V4V4E
					2462114	VZFB-A-21/2"-WW-V4V4V
		3	18	2 100	2462254	VZFB-A-3"-WW-V2V2E
					2464056	VZFB-A-3"-WW-V2V2V
					2462046	VZFB-A-3"-WW-V4V4E
					2462123	VZFB-A-3"-WW-V4V4V
4	35	2 800	2462270	VZFB-A-4"-WW-V2V2E		
			2464067	VZFB-A-4"-WW-V2V2V		
			2462073	VZFB-A-4"-WW-V4V4E		
			2462132	VZFB-A-4"-WW-V4V4V		

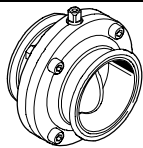
Údaje pro objednávky – s navařovacími nátrubky						
	připojení armatury	jmenovitá světlost	ovládací moment	hmotnost [g]	č. dílu	typ
	navařovací nátrubky	25	8	900	2466705	VZFB-D-25-WW-V2V2E
					2466802	VZFB-D-25-WW-V2V2V
					2464096	VZFB-D-25-WW-V4V4E
					2464945	VZFB-D-25-WW-V4V4V
		40	10	1 100	2466715	VZFB-D-40-WW-V2V2E
					2466813	VZFB-D-40-WW-V2V2V
					2464098	VZFB-D-40-WW-V4V4E
					2464962	VZFB-D-40-WW-V4V4V
		50	14	1 600	2466725	VZFB-D-50-WW-V2V2E
					2466823	VZFB-D-50-WW-V2V2V
					2464100	VZFB-D-50-WW-V4V4E
					2464974	VZFB-D-50-WW-V4V4V
		65	18	2 100	2466735	VZFB-D-65-WW-V2V2E
					2466834	VZFB-D-65-WW-V2V2V
					2464102	VZFB-D-65-WW-V4V4E
					2464987	VZFB-D-65-WW-V4V4V
		80	20	2 500	2466745	VZFB-D-80-WW-V2V2E
					2466846	VZFB-D-80-WW-V2V2V
					2464105	VZFB-D-80-WW-V4V4E
					2464997	VZFB-D-80-WW-V4V4V
100	35	3 100	2466755	VZFB-D-100-WW-V2V2E		
			2466857	VZFB-D-100-WW-V2V2V		
			2464108	VZFB-D-100-WW-V4V4E		
			2465010	VZFB-D-100-WW-V4V4V		

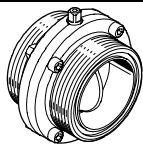


# Hygienické talířové ventily VZFB

technické údaje

FESTO

Údaje pro objednávky – se svorkou						
	připojení armatury	jmenovitá světlost	ovládací moment [Nm]	hmotnost [g]	č. dílu	typ
	svorka	1	8	1 200	2461325	VZFB-A-1"-CC-V2V2E
					2461827	VZFB-A-1"-CC-V2V2V
					2461256	VZFB-A-1"-CC-V4V4E
					2461888	VZFB-A-1"-CC-V4V4V
		1½	10	1 200	2461329	VZFB-A-11/2"-CC-V2V2E
					2461829	VZFB-A-11/2"-CC-V2V2V
					2461271	VZFB-A-11/2"-CC-V4V4E
					2461903	VZFB-A-11/2"-CC-V4V4V
		2	14	1 700	2461337	VZFB-A-2"-CC-V2V2E
					2461840	VZFB-A-2"-CC-V2V2V
					2461283	VZFB-A-2"-CC-V4V4E
					2461914	VZFB-A-2"-CC-V4V4V
		2½	15	2 000	2461676	VZFB-A-21/2"-CC-V2V2E
					2461851	VZFB-A-21/2"-CC-V2V2V
					2461289	VZFB-A-21/2"-CC-V4V4E
					2461935	VZFB-A-21/2"-CC-V4V4V
		3	18	2 400	2461815	VZFB-A-3"-CC-V2V2E
					2461866	VZFB-A-3"-CC-V2V2V
					2461296	VZFB-A-3"-CC-V4V4E
					2461946	VZFB-A-3"-CC-V4V4V
4	35	3 300	2461819	VZFB-A-4"-CC-V2V2E		
			2461877	VZFB-A-4"-CC-V2V2V		
			2461303	VZFB-A-4"-CC-V4V4E		
			2461959	VZFB-A-4"-CC-V4V4V		

Údaje pro objednávky – s vnějším závitem						
	připojení armatury	jmenovitá světlost	ovládací moment	hmotnost [g]	č. dílu	typ
	vnější závit	1	8	1 100	2471190	VZFB-SZ-1"-TT-V2V2E
					2472659	VZFB-SZ-1"-TT-V2V2V
					2468221	VZFB-SZ-1"-TT-V4V4E
					2468949	VZFB-SZ-1"-TT-V4V4V
		1½	10	1 500	2471203	VZFB-SZ-11/2"-TT-V2V2E
					2472669	VZFB-SZ-11/2"-TT-V2V2V
					2468231	VZFB-SZ-11/2"-TT-V4V4E
					2468959	VZFB-SZ-11/2"-TT-V4V4V
		2	14	2 000	2471236	VZFB-SZ-2"-TT-V2V2E
					2472679	VZFB-SZ-2"-TT-V2V2V
					2468241	VZFB-SZ-2"-TT-V4V4E
					2468970	VZFB-SZ-2"-TT-V4V4V
		2½	15	2 600	2471249	VZFB-SZ-21/2"-TT-V2V2E
					2472689	VZFB-SZ-21/2"-TT-V2V2V
					2468252	VZFB-SZ-21/2"-TT-V4V4E
					2468980	VZFB-SZ-21/2"-TT-V4V4V
		3	18	3 200	2471261	VZFB-SZ-3"-TT-V2V2E
					2472699	VZFB-SZ-3"-TT-V2V2V
					2468263	VZFB-SZ-3"-TT-V4V4E
					2468990	VZFB-SZ-3"-TT-V4V4V
4	35	4 800	2471272	VZFB-SZ-4"-TT-V2V2E		
			2472709	VZFB-SZ-4"-TT-V2V2V		
			2468273	VZFB-SZ-4"-TT-V4V4E		
			2469000	VZFB-SZ-4"-TT-V4V4V		

# Hygienické talířové ventily VZFB

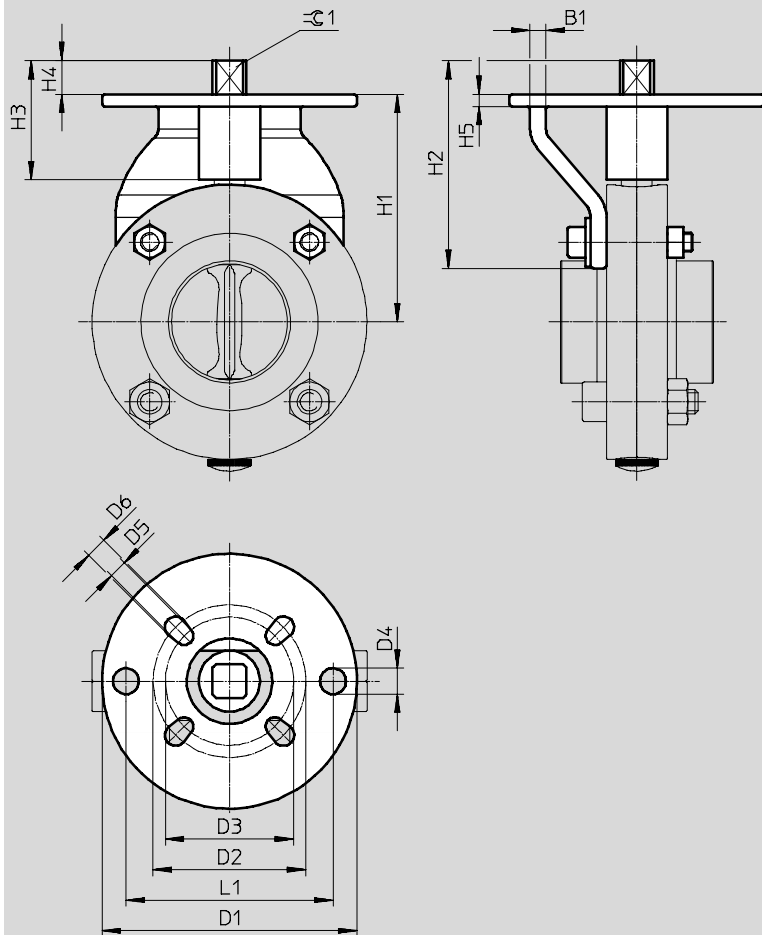
příslušenství

FESTO

## Rozměry

data CAD ke stažení → [www.festo.com](http://www.festo.com)

DARQ-K...-F0405-S...-...-R1



# Hygienické talířové ventily VZFB

příslušenství

FESTO

typ	světlost ventilu DIN	pohon	B1	D1 ∅	D2 ∅	D3 ∅	D4 ∅	D5 ∅
DARQ-K-25-F0405-S11-S-R1	DN 25	jednotlivý	5,2	83,5	50	42	9	6
	DN 25	dvojitý	5,2	83,5	50	42	9	6
	DN 40	dvojitý	5,2	83,5	50	42	9	6
DARQ-K-50-F0405-S11-D-R1	DN 50	dvojitý	5	83,5	50	42	9	6
DARQ-K-65-F0405-S14-S-R1	DN 65	jednotlivý	5	83,5	50	42	9	6
	-	jednotlivý	5	83,5	50	42	9	6
DARQ-K-65-F0405-S11-D-R1	DN 65	dvojitý	5	83,5	50	42	9	6
	-	dvojitý	5	83,5	50	42	9	6
DARQ-K-80-F0405-S11-D-R1	DN 80	dvojitý	5	83,5	50	42	9	6
DARQ-K-80-F0405-S14-S-R1	DN 80	jednotlivý	5	83,5	50	42	9	6
	DN 100	dvojitý	5	83,5	50	42	9	6
DARQ-K-100-F0405-S17-S-R1	DN 100	jednotlivý	5	83,5	50	42	9	6

typ	D6 ∅	H1 DIN	H2	H3	H4	H5	L1	≈G1
DARQ-K-25-F0405-S11-S-R1	7	68	67	39	11	4	67,8	11
	7	68	67	39	11	4	67,8	11
	7	74,6	67	39	11	4	67,8	11
DARQ-K-50-F0405-S11-D-R1	7	82,3	80	39	11	5	67,8	11
DARQ-K-65-F0405-S14-S-R1	7	91,7	86	43	15	5	67,8	14
	7	-	86	43	15	5	67,8	14
DARQ-K-65-F0405-S11-D-R1	7	91,7	86	39	11	5	67,8	11
	7	-	86	39	11	5	67,8	11
DARQ-K-80-F0405-S11-D-R1	7	98,6	93	39	11	5	67,8	11
DARQ-K-80-F0405-S14-S-R1	7	98,6	93	43	15	5	67,8	14
	7	108,8	93	43	15	5	67,8	14
DARQ-K-100-F0405-S17-S-R1	7	108,8	110	46	18	5	67,8	17

# Hygienické talířové ventily VZFB

příslušenství

**FESTO**

## Montážní sady DARQ

informace o materiálu:  
upevnění, spojka:  
silně legovaná ocel, nerezová

upozornění k materiálu:  
obsahuje látky LABS, odpovídá RoHS,  
prostě mědi a PTFE



sady pro montáž	velikost	vychází z norem	odolnost korozi KBK <sup>1</sup>	hmotnost [g]	č. dílu	typ
	M6	ISO 5211	3	400	2500146	DARQ-K-25-F0405-S11-S-R1
	M8			450	2500158	DARQ-K-50-F0405-S11-D-R1
				2500184	DARQ-K-65-F0405-S14-S-R1	
				2500187	DARQ-K-65-F0405-S11-D-R1	
				2500190	DARQ-K-80-F0405-S11-D-R1	
	500			2500192	DARQ-K-80-F0405-S14-S-R1	
				2500194	DARQ-K-100-F0405-S17-S-R1	

Třída odolnosti korozi 3 dle normy Festo 940 070:  
konstrukční díly s přísnými nároky na odolnost korozi. Vnější viditelné části s přímým kontaktem s okolní pro průmysl běžnou atmosférou respektive látkami, jako jsou ředidla a čisticí prostředky, s požadavky především na funkci povrchu.

# Hygienické talířové ventily VZFB

příslušenství

FESTO

## Ruční páky VAOH

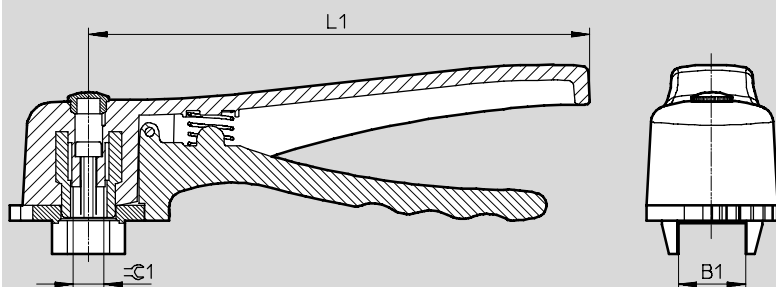
informace o materiálu:  
silně legovaná ocel, nerezová


upozornění k materiálu:  
obsahuje látky LABS,  
odpovídá RoHS, neobsahuje měď  
ani látky PTFE



### Rozměry a údaje pro objednávku

data CAD ke stažení → [www.festo.com](http://www.festo.com)



ruční páka	B1	L1	$\varnothing 1$	odolnost korozi KBK <sup>1</sup>	hmotnost [g]	č. dílu	typ
	20,2	164	8	3	300	2500270	VAOH-N3-H10
	22,2	164	10			2500273	VAOH-N5-H10
	22,2	164	11			2500198	VAOH-N6-H10

Třída odolnosti korozi 3 dle normy Festo 940 070:

konstrukční díly s přísnými nároky na odolnost korozi. Vnější viditelné části s přímým kontaktem s okolní pro průmysl běžnou atmosférou respektive látkami, jako jsou ředidla a čisticí prostředky, s požadavky především na funkci povrchu.