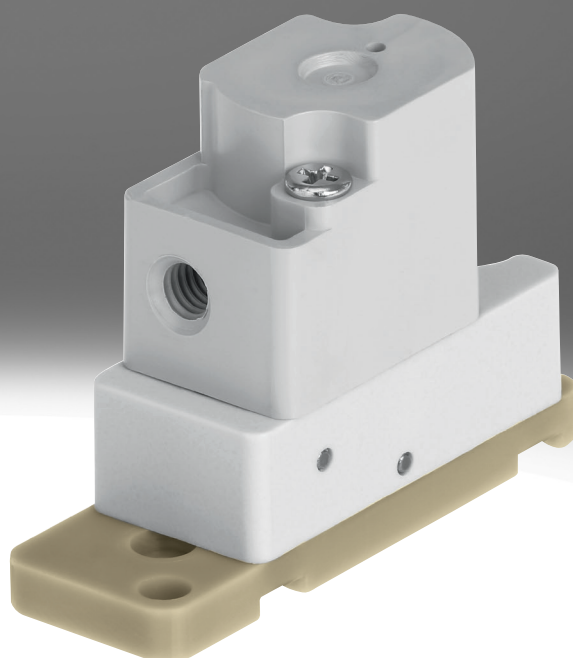


Pneumatické ventily VZDB s oddělením média

FESTO



Hlavní údaje

Zvláštní vlastnosti

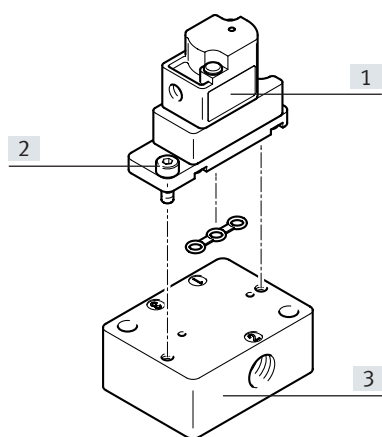
- snadné čištění díky oddělení média
- malá spotřeba média díky malému vnitřnímu objemu
- velmi kvalitní materiály, takže jsou vhodné také pro agresivní média
- velký průtok při malých rozměrech
- velká opakovatelná přesnost, spínací frekvence a přesnost, takže jsou vhodné také pro velmi malé objemy a dávkovací úlohy
- velmi přizpůsobivé, protože existují varianty 3/2 a 2/2

Funkce

VZDB jsou pneumatické ventily s oddělením média. Slouží k řízení plyných a kapalných médií v laboratorním prostředí.

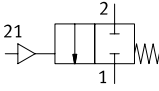
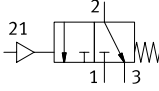
VZDB jsou nepřímo řízené pneumatické ventily. Dodáváme varianty v klidové poloze uzavřeno (ventily 2/2 a ventily 3/2) nebo v klidové poloze otevřeno (pouze ventily 3/2).

Konstrukce



- [1] pneumatický ventil VZDB
- [2] šroub k upevnění na přípojovací desku (obsažen v dodávce ventilu)
- [3] přípojovací deska VABS

Přehled dodávek

| Funkce | schématická značka | typ | varianty | průtok Kv [m³/h] | připojení řídicího tlaku 21 | → strana/ internet |
|--|---|----------------------|--|---------------------|--------------------------------|-----------------------|
| pneumatické ventily s oddělením média | kolébkové ventily s membránovým těsněním | | | | | |
| |  | VZDB-...-M22C | pneumatický ventil 2/2: • monostabilní • v klidu uzavřeno | 0,034 | M3 | 7 |
| |  | VZDB-...-M32 | pneumatický ventil 3/2: • monostabilní • v klidu uzavřeno/otevřeno | 0,034 | M3 | 7 |

Vysvětlení typového značení

| | | |
|-------------|-------------------|--|
| 001 | řada | |
| VZDB | membránový ventil | |

| | | |
|----------|------------------|--|
| 002 | druh ventilů | |
| F | přírubový ventil | |

| | | |
|-----------|-------------|--|
| 003 | velikost | |
| 10 | velikost 10 | |

| | | |
|-------------|--|--|
| 004 | funkce ventilu | |
| M32 | ventil 3/2, v klidu uzavřen nebo otevřen | |
| M22C | ventil 2/2, v klidu uzavřen | |

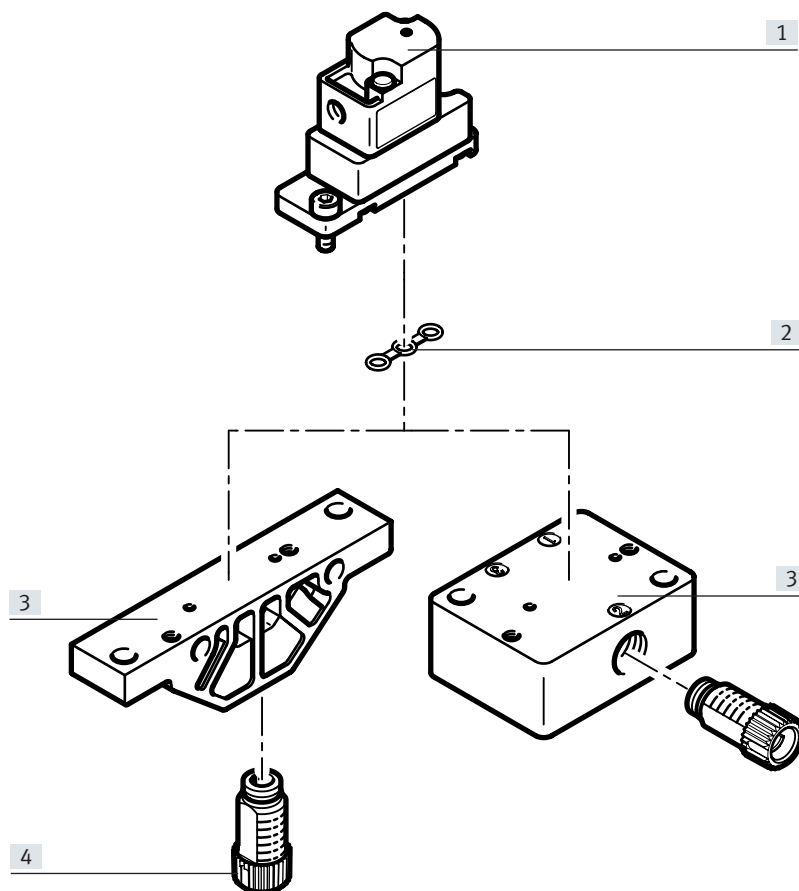
| | | |
|-----------|--------------------|--|
| 005 | jmenovitá světlost | |
| 16 | 1,6 mm | |

| | | |
|-----------|----------------------|--|
| 006 | připojení pneumatiky | |
| M3 | M3 | |

| | | |
|----------|-----------------|--|
| 007 | materiál tělesa | |
| P | PEEK | |

| | | |
|----------|------------------|--|
| 008 | materiál těsnění | |
| E | EPDM | |
| F | FFPM | |
| V | FPM | |

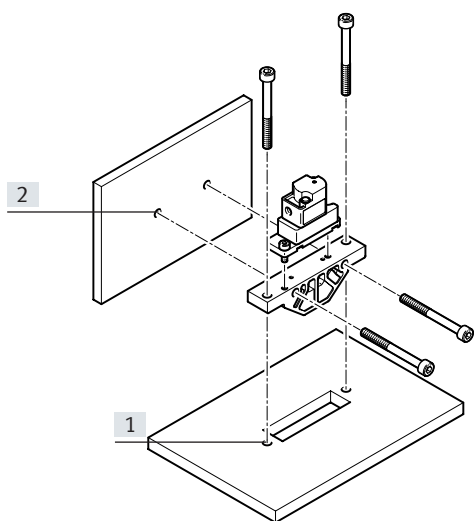
Přehled periférií



| Příslušenství | | | |
|---------------|--------------------|---------------------|-------------------|
| | typ/objednáací kód | popis | → strana/internet |
| [1] | VZDB | pneumatické ventily | 11 |
| [2] | VAVC-K2 | těsnění | 11 |
| [3] | VABS-K2 | připojovací desky | 11 |
| [4] | NLFA-D | šroubení | 11 |

Hlavní údaje – montáž

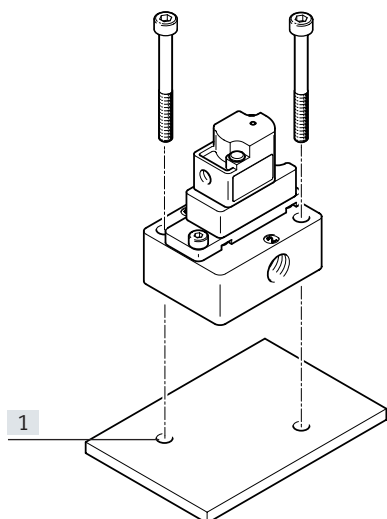
Montáž se spodními přívody



- [1] svislé montážní díry
- [2] vodorovné montážní díry

Pro integraci do zařízení či stroje je určena samostatná připojovací deska pro montáž na stěnu. Upevnit ji lze vodorovně nebo svisle.



Montáž s přívody ze strany

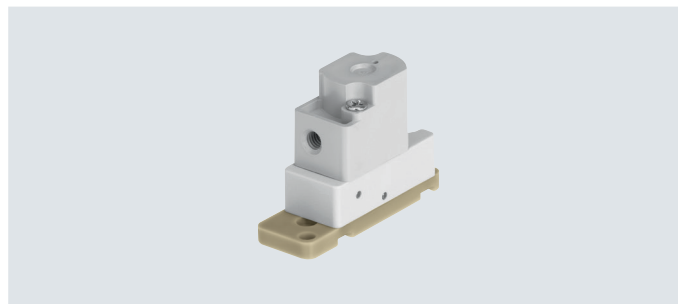


- [1] svislé montážní díry

Pro integraci do zařízení či stroje je určena samostatná připojovací deska pro montáž na stěnu. Upevnit lze svisle.

Technické údaje

-  velikost:
10 mm
-  průtok:
0,034 [m³/h]



Obecné technické údaje

| | | | |
|--------------------------------------|---|---------------------|-------|
| funkce ventilu | 2/2, v klidu uzavřen, monostabilní | | |
| | 3/2, otevřen/uzavřen, monostabilní | | |
| konstrukce | kolébkový ventil s membránovým těsněním | | |
| návrat do základní polohy | mechanická pružina | | |
| velikost | [mm] | 10 mm | |
| jmenovitá světlost | [mm] | 1,6 | |
| připojení kapaliny | příruba | | |
| průtok Kv | ventily 2/2 | [m ³ /h] | 0,034 |
| | ventily 3/2 | [m ³ /h] | 0,034 |
| vnitřní objem | ventily 2/2 | [μ] | 35 |
| | ventily 3/2 | [μ] | 35 |
| princip těsnění | měkké | | |
| směr proudění | nelze obrátit | | |
| ovládání | pneumatické | | |
| řízení | nepřímé | | |
| pomocné ruční ovládání | žádné | | |
| upevnění | průchozí díry pro šrouby M2 | | |
| montážní poloha | libovolná | | |
| třída odolnosti korozi ¹⁾ | 0 | | |
| hmotnost výrobku | [g] | 7 | |

1) třída odolnosti korozi KBK 0 dle normy Festo FN 940070:

Bez nároků na odolnost korozi. Platí pro malé, opticky nevýznamné díly podle norem, jako jsou závitové kolíky, kroužky, upínací pouzdra atd., které jsou běžně na trhu pouze jako fosfátované nebo černěné (příp. olejované), stejně jako pro kuličková ložiska (pro díly < KBK3) a kluzná ložiska.

Technické údaje

| Spínací čas | | ventily 2/2 | | | ventily 3/2 | | |
|------------------------|------|------------------------|------------------------|-----------------------|------------------------|------------------------|-----------------------|
| | | materiál membrány EPDM | materiál membrány FFPM | materiál membrány FPM | materiál membrány EPDM | materiál membrány FFPM | materiál membrány FPM |
| max. frekvence spínání | [Hz] | 2 | 2 | 2 | 2 | 2 | 2 |

Provozní a okolní podmínky

| | | |
|--------------------|-------|---|
| médium | | tekutá média plynná média |
| upozornění k médiu | | zohledněte odolnost materiálů v kontaktu s médiem maximální velikost částic 5 µm |
| teplota média | [°C] | 0 ... 50 |
| teplota okolí | [°C] | 0 ... 50 |
| skladovací teplota | [°C] | -20 ... 70 |
| provozní tlak | [MPa] | -0,075 ... 0,1 |
| řídící tlak | [MPa] | 0,150 ... 0,3 |

Informace o materiálech

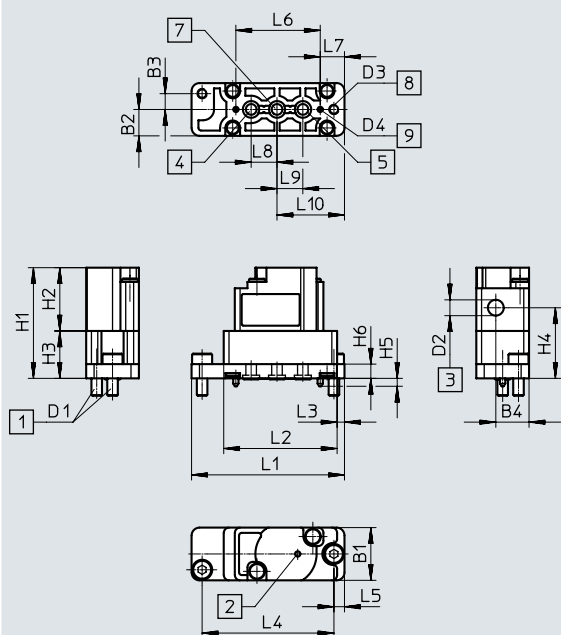
| | | |
|---------------------------------|--------------|--|
| materiály ve styku s médiem | všechny typy | PEEK |
| | VZDB-... -PE | EPDM |
| | VZDB-... -PF | FFPM |
| | VZDB-... -PV | FPM |
| materiál tělesa | | PEEK |
| materiál membrány | VZDB-... -PE | EPDM |
| | VZDB-... -PF | FFPM |
| | VZDB-... -PV | FPM |
| materiál těsnění | VZDB-... -PE | EPDM |
| | VZDB-... -PF | FFPM |
| | VZDB-... -PV | FPM |
| materiál přípojovací desky VABS | | PEEK |
| upozornění k materiálu | | obsahují látky LABS (bránící nanášení laků) ve shodě s RoHS |

Technické údaje

Rozměry

modely CAD ke stažení → www.festo.com

pneumatické ventily



- [1] upevňovací šrouby
- [2] ventilační otvor
- [3] přívod řídicího tlaku
- [4] připojení 1
- [5] připojení 2
- [7] připojení 3
- [8] upevňovací díra
- [9] kódovací kolík

| typ | B1 | B2 | B3 | B4 | D1 | D2 | D3 Ø | D4 Ø | H1 | H2 | H3 | H4 | H5 | H6 |
|------|----|----|----|-----|-----|-----|---------|---------|----|----|----|------|-----|-----|
| VZDB | 10 | 5 | 3 | 6,3 | 0,4 | 0,5 | 2,1 | 1 | 21 | 12 | 9 | 13,4 | 1,5 | 2,7 |

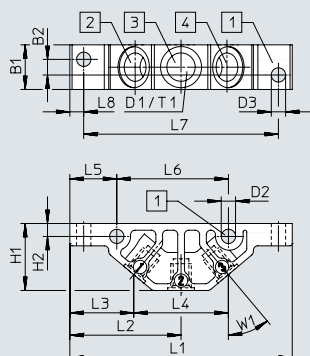
| typ | L1 | L2 | L3 | L4 | L5 | L6 | L7 | L8 | L9 | L10 |
|------|----|------|-----|----|----|----|-----|-----|-----|------|
| VZDB | 29 | 21,5 | 1,4 | 25 | 2 | 16 | 4,6 | 4,9 | 4,9 | 12,8 |

Technické údaje

Rozměry

modely CAD ke stažení → www.festo.com

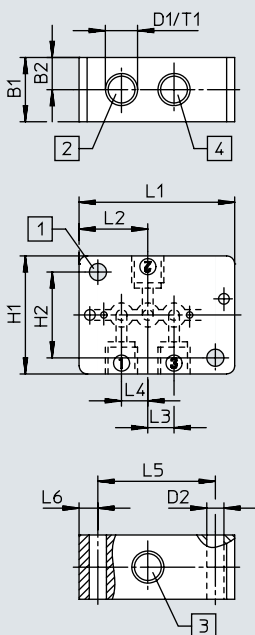
připojovací lišty VABS-K2-10B



- [1] upevňovací díry
- [2] připojení 1
- [3] připojení 2
- [4] připojení 3

| typ | B1 | B2 | D1 | D2 Ø | D3 Ø | H1 | H2 | L1 | L2 | L3 | L4 | L5 | L6 | L7 | L8 | T1 | W1 |
|----------------------|----|-----|------------|---------|---------|----|-----|------|------|------|------|------|----|------|-----|----|-----|
| VABS-K2-10B-16-M6-P | 10 | 3,5 | M6 | 3,2 | 3,2 | 15 | 2,9 | 49,8 | 24,9 | 14,3 | 21,2 | 10,5 | 25 | 43,6 | 3,1 | 6 | 40° |
| VABS-K2-10B-16-U14-P | | | 1/4-28 UNF | | | | | | | | | | | | | | |

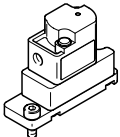
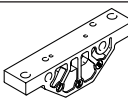
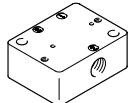



připojovací lišty VABS-K2-10S



- [1] upevňovací díry
- [2] připojení 1
- [3] připojení 2
- [4] připojení 3

| typ | B1 | B2 | D1 | D2 Ø | H1 | H2 | L1 | L2 | L3 | L4 | L5 | L6 | T1 |
|----------------------|----|----|------------|---------|----|----|----|------|-----|-----|------|-----|----|
| VABS-K2-10S-16-M6-P | 12 | 6 | M6 | 3,2 | 22 | 16 | 29 | 12,8 | 4,9 | 4,9 | 21,9 | 3,5 | 6 |
| VABS-K2-10S-16-U14-P | | | 1/4-28 UNF | | | | | | | | | | |

Příslušenství

| Údaje pro objednávky | | | | č. dílu | typ | |
|---|--|--|------------------------------|---------------|------------------------|------------------------|
| | popis | | | | | |
| pneumatické ventily | | | | | | |
|  | ventil 2/2, v klidu uzavřen | materiál membrány a těsnění EPDM | | 8122795 | VZDB-F10-M22C-16-M3-PE | |
| | | materiál membrány a těsnění FFPM | | 8122797 | VZDB-F10-M22C-16-M3-PF | |
| | | materiál membrány a těsnění FPM | | 8122796 | VZDB-F10-M22C-16-M3-PV | |
| | ventil 3/2, v klidu uzavřen nebo otevřen | materiál membrány a těsnění EPDM | | 8122798 | VZDB-F10-M32-16-M3-PE | |
| | | materiál membrány a těsnění FFPM | | 8122800 | VZDB-F10-M32-16-M3-PF | |
| | | materiál membrány a těsnění FPM | | 8122799 | VZDB-F10-M32-16-M3-PV | |
| připojovací lišty | | | | | | |
|  | připojení zespodu | vnitřní závit M6 | velikost 10 mm | 8122825 | VABS-K2-10B-16-M6-P | |
| | | vnitřní závit 1/4-28 UNF | velikost 10 mm | 8122826 | VABS-K2-10B-16-U14-P | |
|  | připojení ze strany | vnitřní závit M6 | | 8122827 | VABS-K2-10S-16-M6-P | |
| | | vnitřní závit 1/4-28 UNF | | 8122828 | VABS-K2-10S-16-U14-P | |
| těsnění | | | | | | |
|  | součástí dodávky ventilu | pro ventily velikosti 10 mm, k montáži na připojovací desku | materiál těsnění EPDM | 8122829 | VAVC-K2-S-3-E | |
| | | | materiál těsnění FFPM | 8122831 | VAVC-K2-S-3-F | |
| | | | materiál těsnění FPM | 8122830 | VAVC-K2-S-3-V | |
| šroubení | | | | | | |
|  | vnitřní závit 1/4-28 UNF | pro hadici s vnitřním Ø 1,2 mm | | | 8104288 | NLFA-D-U14-B1.2-PP-P10 |
| | | pro hadici s vnějším Ø 1,6 mm | | | 8104285 | NLFA-D-U14-K1.6-PP-P10 |
| | | pro hadici s vnitřním Ø 2,1 mm | | | 8104289 | NLFA-D-U14-B2.1-PP-P10 |
| | | pro hadici s vnějším Ø 3,0 mm | | | 8104286 | NLFA-D-U14-K3-PP-P10 |
| | | pro hadici s vnějším Ø 3,2 mm | | | 8104287 | NLFA-D-U14-K3.2-PP-P10 |
|  | vnitřní závit M3 | pro hadici s vnějším Ø 2 mm | jmenovitá světlost 0,9 mm | balení po 10 | 133027 | QSM-M3-2 |
| | | pro hadici s vnějším Ø 3 mm | jmenovitá světlost 1,6 mm | balení po 10 | 133001 | QSM-M3-3-I-R |
| | | | | balení po 100 | 132914 | QSM-M3-3-I-R-100 |
| | | pro hadici s vnějším Ø 4 mm | jmenovitá světlost 1,5 mm | balení po 10 | 133002 | QSM-M3-4-I-R |
| | | | | balení po 100 | 132915 | QSM-M3-4-I-R-100 |