

Dávkovací hlavy VTOE

FESTO



Technické údaje

popis

Dávkovací hlavy VTOE existují ve dvou odlišných variantách:

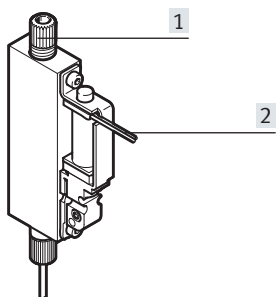
- s průhlednou rozvodnou deskou z polykarbonátu (PC)
- s rozvodnou deskou z polyetherketonu (PEEK) odolnou médiím

Pro obě varianty jsou k dispozici standardně tři různé dávkovací trysky se třemi různými vnitřními průměry.

Výhody:

- kompletní dávkování připravené k montáži šetří náklady a čas
- kompaktní rozteč 9 mm
- velká přesnost dávkování až do úrovně mikrolitrů
- ideálně vhodné pro bezkontaktní dávkování a tryskání tekutin
- dávkovací ventil s oddělením média je vhodný pro citlivé a agresivní kapaliny
- díky malému vnitřnímu objemu se dobře proplachuje

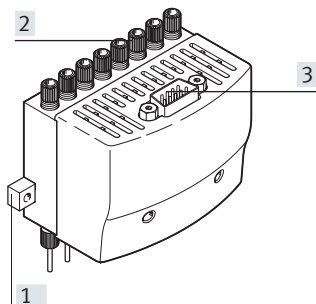
konstrukce VTOE-...-S



- [1] připojení média
[2] samostatné elektrické připojení

Jednokanálová dávkovací hlava: umožňuje dávkování s největší přesností

konstrukce VTOE-8-...-M



- [1] upevňovací lišta
[2] připojení média
[3] elektrické vícepólové připojení

Osmikanálová dávkovací hlava: Tento systém, optimálně přizpůsobený mikrotitračním destičkám, dosahuje velkého výkonu při dávkování různého množství různých kapalin.

Samostatné ovládání jednotlivých ventilů umožňuje nezávislé nastavení kanálů – pro vyšší přesnost.

Oblast použití

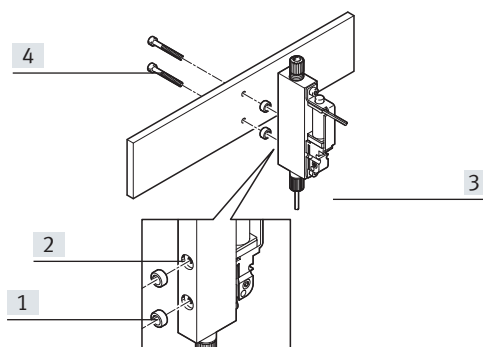
Dávkovací hlava VTOE je určena do laboratorních zařízení. Jejím úkolem je dávkovat kapaliny.

Chemickou odolnost materiálů dávkovací hlavy, které jsou v kontaktu s médiem, je nutné pro každou konkrétní úlohu ověřit a zjistit, jak je dávkovací hlava VTOE vhodná pro zamýšlenou úlohu.

Dávkovací hlava VTOE není vhodná pro nasávání kapalin. Schválení pro přímý kontakt s potravinami nebo jejich přísadami není k dispozici.

Pokud budete mít pochybnosti o vhodnosti výrobku pro plánované použití, poraďte se s námi.

Montáž

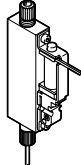
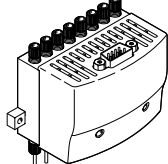


- [1] středící kroužek
[2] díry
[3] dávkovací hlava
[4] šrouby

Středící kroužky v dírách polohují dávkovací hlavu a drží ji pomocí šroubů na liště.

Na jednu lištu lze namontovat až osm dávkovacích hlav s roztečí 9 mm.

Přehled dodávek

funkce	popis	jmenovitá světlost dávkovací jehly [mm]	provozní tlak [MPa]	provozní napětí
jednokanálové dávkovací hlavy	 <p>ventil 2/2, v klidové poloze uzavřený, monostabilní elektrické připojení: kabel, volné konce vodičů</p>	0,32	0 ... 0,05	24 V DC
		0,6	0 ... 0,05	24 V DC
		1,0	0 ... 0,05	24 V DC
osmikanálové dávkovací hlavy	 <p>8x ventil 2/2, v klidové poloze uzavřený, monostabilní elektrické připojení: Sub-D, 9 pinů</p>	0,32	0 ... 0,05	24 V DC
		0,6	0 ... 0,05	24 V DC
		1,0	0 ... 0,05	24 V DC

Vysvětlení typového značení

001	řada	
VTOE	dávkovací hlava VTOE	

002	počet pozic pro ventily	
	1 pozice pro ventil	
8	8 pozic pro ventily	

003	připojení výstupu	
D9	tryska, délka 30 mm, jmenovitá světlost 1,0 mm	
D7	tryska, délka 30 mm, jmenovitá světlost 0,32 mm	
D8	tryska, délka 30 mm, jmenovitá světlost 0,6 mm	

004	připojení vstupu	
T3	pro hadice 3 mm	

005	funkce ventilu	
M22C	ventil 2/2, v klidu uzavřen	

006	jmenovitá světlost	
08	0,8 mm	



007	materiál membrány a těsnění	
F	FFPM	
V	FPM	

008	materiál tělesa	
P	PEEK	
S	PPS	

009	materiál připojovacího bloku	
P	PEEK	
PC	polykarbonát	

010	ovládání ventilů	
M	elektrické vícepólovým konektorem	
S	elektrické, samostatné připojení, s vodiči 0,15 m	

Technické údaje

-  napětí
24 V DC
-  provozní tlak
0 ... 0,05 MPa



Obecné technické údaje			
typ	VTOE-D...-S		VTOE-8-D...-M
funkce ventilu	ventil 2/2, v klidu uzavřený, monostabilní		
návrat do základní polohy	mechanickou pružinou		
pokyny pro použití	viz poznámku k aplikaci (na portálu podpory festo.com)		
jmenovitá světlost	[mm]	0,8	
jmenovitá světlost	VTOE-...-D7	[mm]	0,32
dávkovací jehly	VTOE-...-D8	[mm]	0,6
	VTOE-...-D9	[mm]	1
dlouhá dávkovací jehla	[mm]	30	
vnitřní objem	[μl]	113	
	ventil s připojeními pro médium		
průtok vody	VTOE-...-D7	[μl/s]	370
při maximálním	VTOE-...-D8	[μl/s]	1300
provozním tlaku	VTOE-...-D9	[μl/s]	2000
minimální dávkovaný objem	VTOE-...-D7	[μl]	1
	VTOE-...-D8	[μl]	3
	VTOE-...-D9	[μl]	5
upozornění k dávkovanému objemu	závisí na konfiguraci, okolí a aplikaci		
typická přesnost dávkování	pro objem 1 ... 5 μl	[%]	<2,5 CV
	pro objem nad 5 μl	[%]	<1 CV
upozornění k přesnosti dávkování	závisí na konfiguraci, okolí a aplikaci		
max. frekvence spínání	[Hz]	4	
upozornění ke spínací frekvenci	závisí na teplotě okolí a stavu instalace		
spínací čas	zapnutí	[ms]	7
	vypnutí	[ms]	2
upozornění ke spínacímu času	závisí na konfiguraci, okolí a aplikaci		
montážní poloha	libovolná		
rozteč	[mm]	9	
ovládání	elektricky		
řízení	přímo		
princíp těsnění	měkké		
připojení kapaliny	UNF1/4-28		8x UNF1/4-28
upozornění k připojení kapaliny	přiloženo šroubení pro hadici s vnějším průměrem 3 mm		
upevnění	vnitřními závity M2 a středními dutinkami		vnitřními závity a středící dutinky
	-		průchozími dírami pro šrouby M3
hmotnost výrobku	[g]	18	
		220	

Technické údaje

Elektrické připojení		
typ	VTOE-D...-S	VTOE-8-D...-M
připojovací technika	kabel, volné konce vodičů, 2 vodiče	konektor Sub-D, 9 pinů
délka kabelu [m]	0,15	-
konce vodičů	zbavené pláště	-
jmenovitý průřez vodičem	AWG28	-

Elektrické údaje		
typ	VTOE-D...-S	VTOE-8-D...-M
jmenovité napájecí napětí [V DC]	24	
přípustné výkyvy napětí [%]	±10	
elektrický příkon [W]	1,8	
upozornění k elektrickému příkonu	-	údaj k ventilu
trvalá doba sepnutí [%]	100 při samostatné montáži 50 při montáži do bloku (max. spínací čas 1 s)	50 (max. spínací čas 1 s)
stupeň krytí	IP30	
informace ke stupni krytí	v namontovaném stavu	
stupeň znečištění	2	

Provozní a okolní podmínky		
provozní tlak	[MPa]	0 ... 0,05
	[bar]	0 ... 0,5
	[psi]	0 ... 7,25
médium	tekutá média	
upozornění k médiu	zohledněte odolnost materiálů v kontaktu s médiem	
teplota okolí [°C]	5 ... 40	
teplota média [°C]	5 ... 50	
skladovací teplota [°C]	-20 ... 70	
relativní vlhkost vzduchu [%]	0 ... 95	
relativní vlhkost vzduchu	nekondenzující	
jmenovitá nadmořská výška použití	≤ 2000 m NHN	
odolnost vibracím	test použití v dopravě, podle normy FN 942017-4 a EN 60068-2-6, stupeň 2	
odolnost nárazům	test nárazem, podle normy FN 942017-5 a EN 60068-2-27, stupeň 2	
odolnost korozi KBK	0 ¹⁾	
značka CE (viz prohlášení o shodě) ²⁾	dle směrnice EU-RoHS	

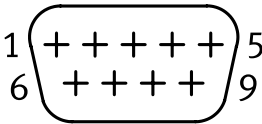
1) třída odolnosti korozi KBK 0 dle normy Festo FN 940070:

Bez nároků na odolnost korozi. Platí pro malé, opticky nevýznamné díly podle norem, jako jsou závitové kolíky, kroužky, upínací pouzdra atd., které jsou běžně na trhu pouze jako fosfátované nebo černěné (příp. olejované), stejně jako pro kuličková ložiska (pro díly < KBK3) a kluzná ložiska.

2) Oblast použití najdete v prohlášení o shodě ES: www.festo.com/catalogue/... → Support/Downloads.

Pokud chcete zařízení používat v rezidenčních, obchodních a průmyslových oblastech či malých podnicích, mohou být nutná další opatření, která omezí vyzařované rušení.

Materiály	
dávkovací jehly	silně legovaná ocel, nerezová
číslo materiálu dávkovacích jehel	1,4301
upozornění k materiálu	ve shodě s RoHS
	obsahují látky LABS (bránící nanášení laků)
materiály ve styku s médiem	VTOE-...-V-S-PC ETEF, PEEK, PC, PPS, FPM, silně legovaná nerezová ocel
	VTOE-...-F-P-P ETEF, PEEK, FFPM, silně legovaná nerezová ocel

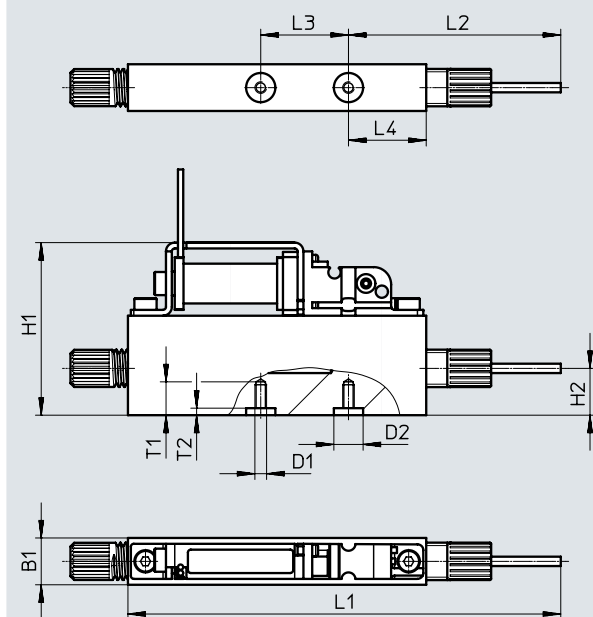
Zapojení pinů	pin	funkce
	1	ventil 1
	2	ventil 2
	3	ventil 3
	4	ventil 4
	5	ventil 5
	6	ventil 6
	7	ventil 7
	8	ventil 8
	9	GND

Technické údaje

modely CAD ke stažení → www.festo.com

Rozměry

VTOE-...-S



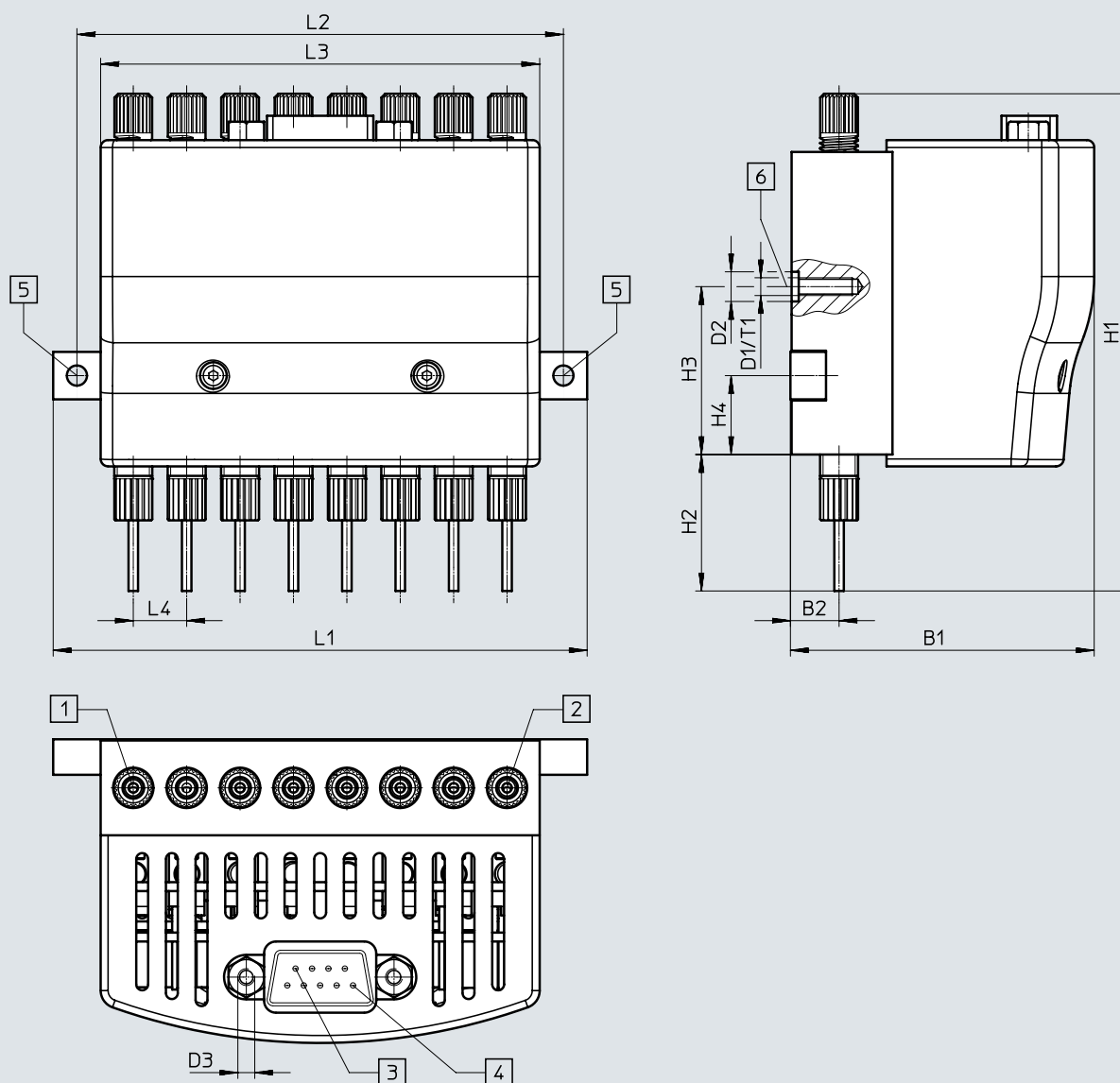
typ	B1	D1	D2 ∅	H1	H2	L1	L2	L3	L4	T1	T2
VTOE-...-S	8,1	M2	5	30	8	74	36,3	15	13,3	5,2	1,2

Technické údaje

Rozměry

VTOE-8-...-M

modely CAD ke stažení → www.festo.com



[1] kanál 1
[2] kanál 8

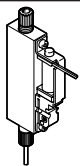
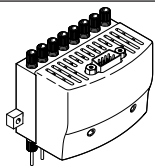
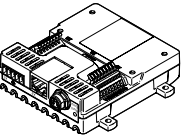
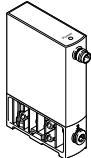
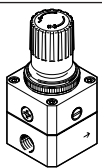
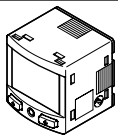

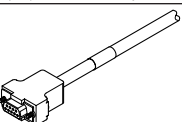
[3] pin 9
[4] pin 1

[5] díra pro šroub M3

[6] volitelné: upevnění
bez upevňovací lišty –
závit M3x min. 9

typ	B1	B2	D1 ø	D2 ø	D3 ø	H1 ±2	H2	H3	H4	L1	L2	L3	L4	T1
VTOE-8-...-M	51,2	8,2	M3	5	UNC 4-40	84	23	28,3	13,3	90	82	74	9	10,2

Příslušenství

Údaje pro objednávky		popis	jmenovitá světlost dávkovací jehly [mm]	č. dílu	typ
dávkovací hlavy, samostatné připojení					
	ventil 2/2, v klidu uzavřen	0,32	8063372	VTOE-D7-T3-M22C-08-F-P-P-S	
			8063369	VTOE-D7-T3-M22C-08-V-S-PC-S	
		0,6	8063373	VTOE-D8-T3-M22C-08-F-P-P-S	
			8063370	VTOE-D8-T3-M22C-08-V-S-PC-S	
		1	8063374	VTOE-D9-T3-M22C-08-F-P-P-S	
			8063371	VTOE-D9-T3-M22C-08-V-S-PC-S	
dávkovací hlavy, 8 kanálů					
	8x ventil 2/2, v klidu uzavřen	0,32	8063637	VTOE-8-D7-T3-M22C-08-F-P-P-M	
			8063634	VTOE-8-D7-T3-M22C-08-V-S-PC-M	
		0,6	8063638	VTOE-8-D8-T3-M22C-08-F-P-P-M	
			8063635	VTOE-8-D8-T3-M22C-08-V-S-PC-M	
		1	8063639	VTOE-8-D9-T3-M22C-08-F-P-P-M	
			8063636	VTOE-8-D9-T3-M22C-08-V-S-PC-M	
Údaje pro objednávky		regulační rozsah [bar]	č. dílu	typ	
řídící moduly pro ventily					
	pro až 8 elektromagnetických ventilů		8088772	VAEM-V-S8EPRS2	
proporcionální redukční ventily					
	proudový typ, 4 ... 20 mA	0,005 ... 1	8046304	VEAB-L-26-D7-Q4-A4-1R1	
		0,001 ... 0,2	8046302	VEAB-L-26-D12-Q4-A4-1R1	
	napěťový typ, 0 ... 10 V	0,005 ... 1	8046303	VEAB-L-26-D7-Q4-V1-1R1	
		0,001 ... 0,2	8046301	VEAB-L-26-D12-Q4-V1-1R1	
přesné redukční ventily					
	k regulaci provozního tlaku	0,05 ... 0,7	159500	LRP-1/4-0,7	
tlaková čidla					
	ke sledování stlačeného vzduchu a nekorozivních plynů		8035542	SPAN-B2R-Q4-PNLK-PNVBA-L1	
hadice z plastu					
	vnější Ø hadice 3 mm množství v balení 50 m		197375	PUN-H-3X0,5-NT	
spojovací kabely					
	zásuvka Sub-D, 9 pinů	5 m	531185	KMP6-09P-8-5	
		10 m	531186	KMP6-09P-8-10	