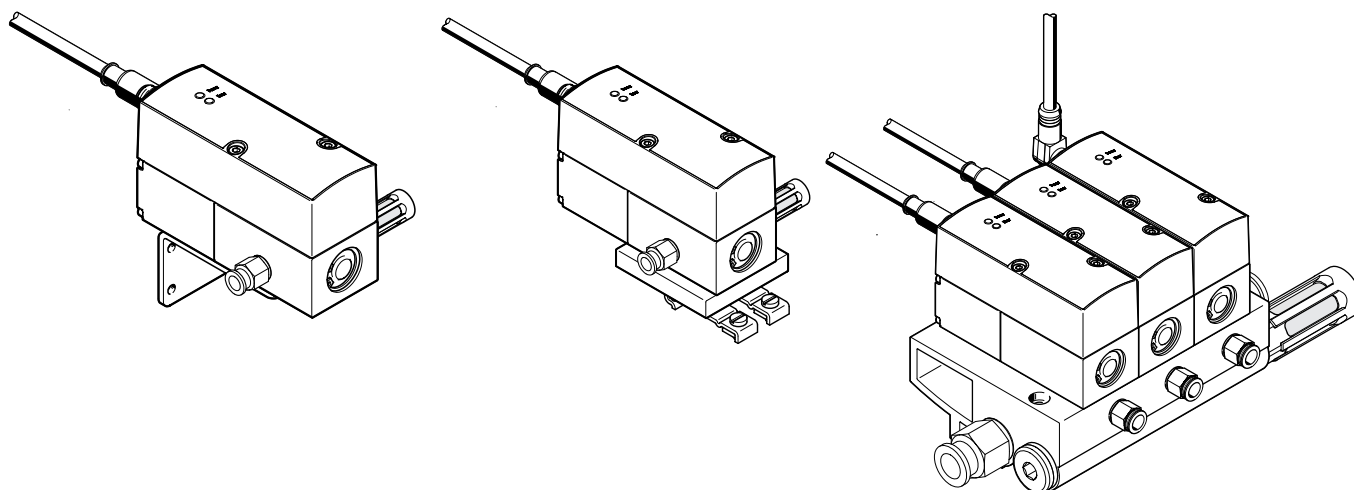


Proporcionální redukční ventily VPPX

FESTO



Technické údaje – konstrukce



Inovace

- řízení s více čidly (kaskádová regulace)
- regulační charakteristiku lze nastavit pomocí softwaru
- teplotní kompenzace
- velká dynamika
- vysoká opakovatelná přesnost

Variabilita

- samostatné ventily (inline, resp. s přípojovacími závity)
- ventily na přípojovací desku (bateriový/přírubový ventil)
- vstup skutečné hodnoty pro externí čidla
- libovolně lze nastavit mezní hodnotu
- lze regulovat mnoho fyzikálních veličin
- prostřednictvím FCT lze zvolit proud nebo napětí

Spolehlivost

- integrované tlakové čidlo se samostatným výstupem
- sledování přerušení kabelu
- udržení tlaku při výpadku řízení
- indikace LED

Snadná montáž

- přípojovací desky (baterie ventilů)
- upevnění na lištu DIN
- samostatně upevňovacím úhelníkem
- šroubení QS
- upevňovací úhelníky lze namontovat v krocích po 180°
- přívod stlačeného vzduchu / odvětrání na obou stranách

Hlavní údaje – ovládání

Přehled VPPX

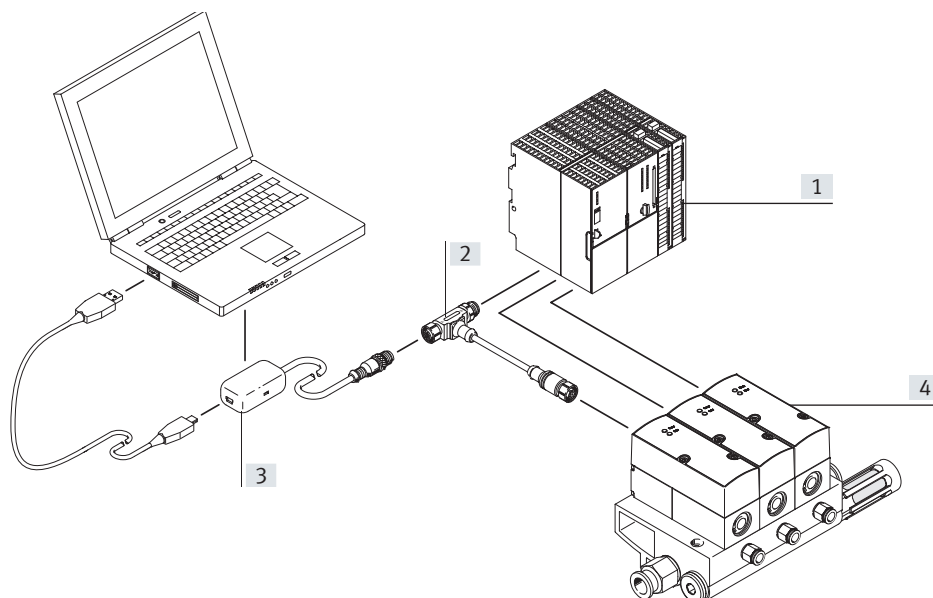
parametrizace

Parametry proporcionálního ventilu VPPX můžete nastavit nástrojem Festo Configuration Tool.

Nástroj Festo Configuration lze stáhnout z portálu podpory. → www.festo.com

PC a proporcionální ventil VPPX se spojují programovacím kabelem (VAVE) a adaptérem (NEFCM12G50.3U1G5).

K připojení adaptéru na PC potřebujete obvyklý propojovací kabel USB.

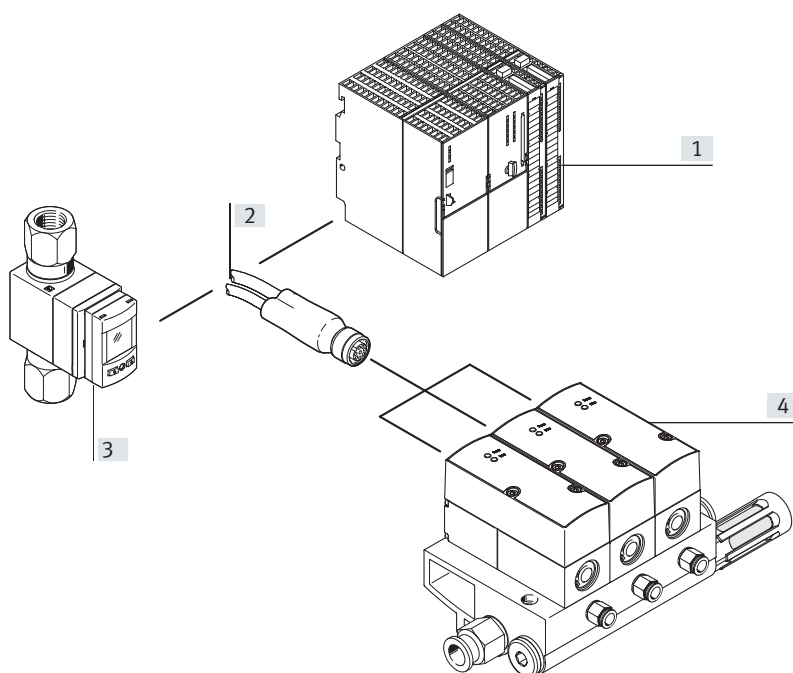


- [1] PLC
- [2] programovací kabel VAVE
- [3] adaptér NEFC
- [4] baterie ventilů VPPX

připojení čidla

Kabel DUO umožňuje na VPPX snadno připojit vnější čidla.

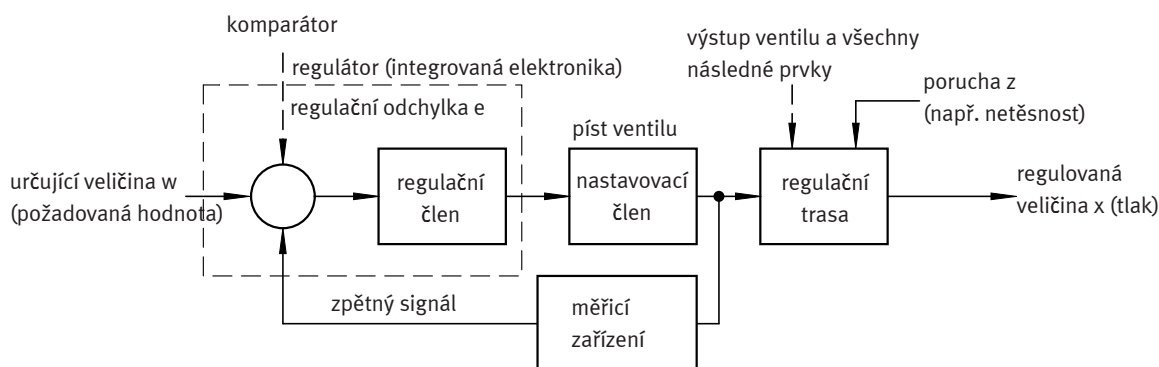
Aby bylo zajištěno spolehlivé propojení, jsou k dispozici připojení signálů z čidel a pro ventily.



- [1] PLC
- [2] kabel DUO NEDU
- [3] čidlo SFAB
- [4] baterie ventilů VPPX

Hlavní údaje – regulační obvod

Konstrukce regulačního obvodu



Konstrukce

Na obrázku je znázorněn uzavřený regulační okruh. Určující veličina w (požadovaná hodnota např. 5 voltů nebo 8 miliampér) je přivedena nejprve na komparátor. Měřicí zařízení dodává hodnotu regulované veličiny x (skutečná hodnota, např. 3 bary) jako zpětnou vazbu r na komparátor. Regulační člen rozpoznává regulační odchylku e a řídí nastavovací člen. Výstup nastavovacího členu působí na trase. Takto regulační člen v kombinaci s nastavovacím členem vyrovnává rozdíl mezi určující veličinou w a regulovanou veličinou x .

Funkce

Tento proces probíhá nepřetržitě, takže reaguje na každou změnu určující veličiny. Regulační odchylka vzniká však také tehdy, když je určující veličina konstantní a změní se regulovaná veličina. To nastane tehdy, když se změní průtok ventilem z důvodu sepnutí, pohybu válce nebo změny zátěže. Regulační odchylka vzniká také při poruše z . K takovým případům patří např. výpadek napájecího tlaku. Porucha z působí na regulovanou veličinu x neočekávaně. Ve všech případech se regulátor snaží vyrovnat regulovanou veličinu x podle určující veličiny.

Řízení s více čidly (kaskádová regulace) VPPX

kaskádová regulace

Na rozdíl od obvyklých přímo působících regulací se při řízení s více čidly uplatňují vnořené regulační obvody. Celková regulační trasa je přitom členěna na menší a lépe regulované částečné trasy, a to tak, aby to vyhovovalo dané úloze.

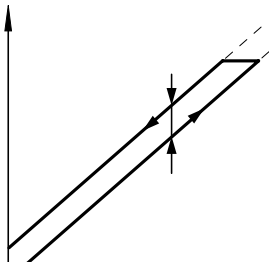
přesnost regulace

Při řízení s více čidly je přesnost a dynamika regulace několikanásobně lepší, než u jednočinného regulátoru.

Technické údaje

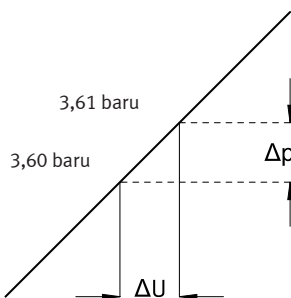
Výrazy týkající se proporcionálního regulačního ventilu

hystereze



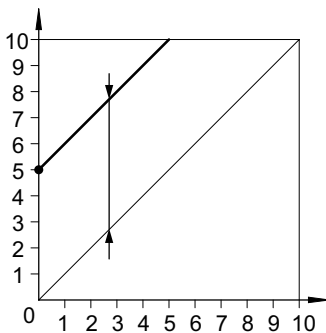
Mezi zadanou požadovanou hodnotou a vydávaným tlakem je v určitém tolerančním rozmezí vždy lineární závislost. Nicméně je určitý rozdíl v tom, zda požadovaná hodnota stoupá nebo klesá. Rozdílu maximálních odchylek se říká hystereze.

citlivost



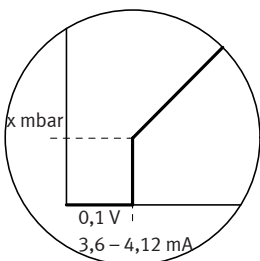
Citlivost zařízení určuje, jak jemně lze tlak měnit, tzn. nastavit. Citlivost je nejmenší změna požadované hodnoty, která vede ke změně výstupního tlaku. Zde je to 0,01 baru.

Posunutí nulového bodu



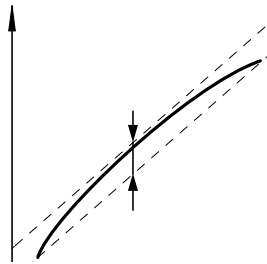
Pokud VPPX nesmí být odvětrán, např. z bezpečnostních důvodů, lze minimální tlak posunout z nulového bodu směrem nahoru. Nejnižší požadované hodnotě je pak např. přiřazen výstupní tlak 5 barů a nejvyšší požadované hodnotě výstupní tlak 10 barů. Pokud bude používán posun nulového bodu, je potlačení nulového bodu automaticky vypnuto.

potlačení nulového bodu



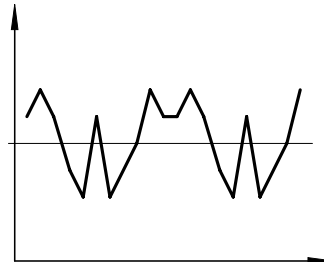
V praxi je možné, že při zadávání požadované hodnoty VPPX prostřednictvím zdroje požadované hodnoty bude přítomno zbytkové napětí nebo zbytkový proud. Ventil se při nulové požadované hodnotě musí bezpečně odvětrat, a proto se používá potlačení nulového bodu.

chyba linearity



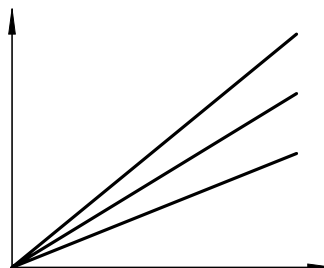
Dokonalě přímočará charakteristika regulace výstupního tlaku je pouze teoretická. Maximální procentuální odchylka od této teoretické regulační charakteristiky se nazývá chyba linearity. Procentuální hodnota se vztahuje na maximální výstupní tlak (Full Scale).

opakovatelná přesnost (opakovatelnost)



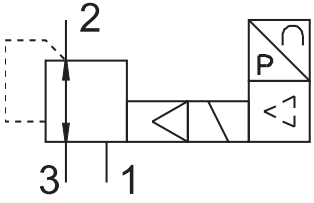
Opakovatelná přesnost je rozpětí, v němž se pohybuje výstupní veličina fluidního systému, je-li opakovaně přítomen stejný elektrický vstupní signál přicházející ze stejného směru. Opakovatelná přesnost se udává v % maximálního výstupního signálu fluidního systému.

Úprava tlakového rozsahu



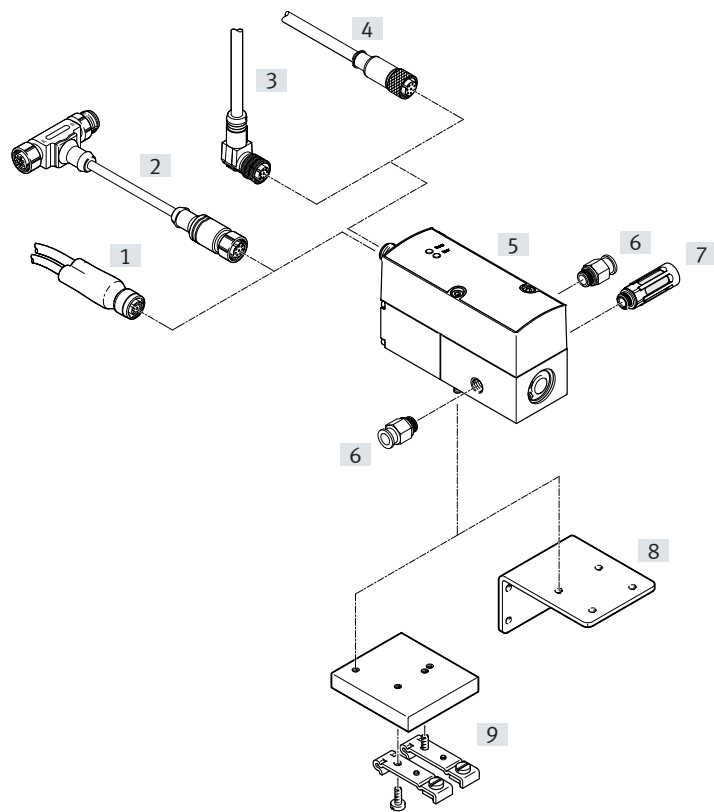
Při dodání odpovídá 100 % požadované hodnoty 100 % fluidního výstupního signálu. Přizpůsobení nebo nastavení rozsahu tlaku nabízí možnost přizpůsobit požadovanou hodnotu fluidní výstupní veličině.

Přehled dodávek

funkce	schématická značka	popis	pneumatické připojení 1, 3, 5	jmenovitá světlost napájení/odvětrání	→ strana/ internet
				[mm]	
redukční ventily		<ul style="list-style-type: none"> • nepřímo řízený membránový ventil • regulační rozsah: 0,1 ... 10 barů • 0 ... 10 V DC, 0 ... 20 mA, 4 ... 20 mA (volitelné pomocí FCT) 	G1/8	6/4,5	11
			připojovací deska	6/4,5	
				8/7	
			G1/4	8/7	
			G1/2	12/12	

Přehled periférií

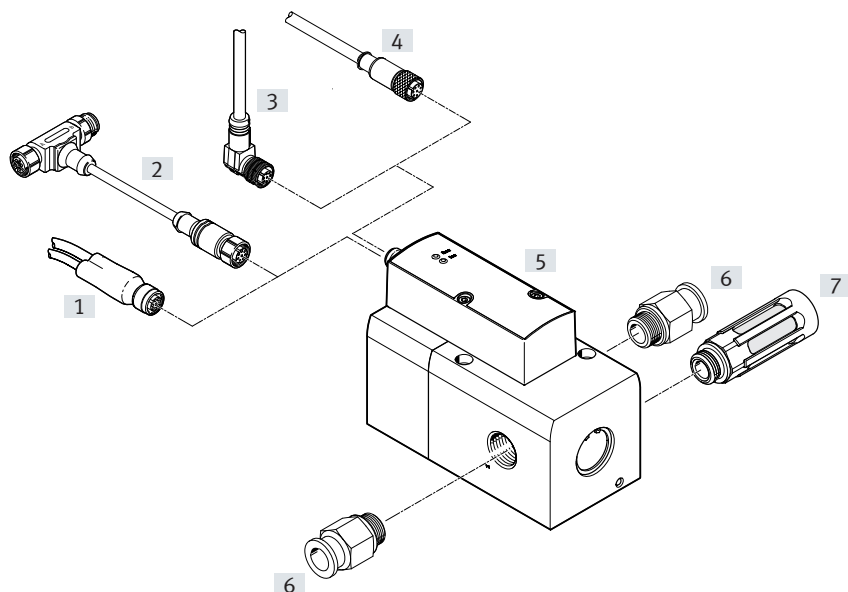
Samostatné ventily VPPX-6L ..., VPPX-8L ...



Příslušenství	popis	→ strana/internet
[1] kabely DUO	k připojení čidla na VPPX	22
[2] programovací kabely VAVE	pro adaptér NEFC, k propojení VPPX a PC	21
[3] úhlové zásuvky s kabelem, NEBU-M12W8-...	–	21
[4] přímé zásuvky s kabelem SIM-M12-8GD-...	–	21
[5] proporcionální redukční ventily VPPX	ovládání s LED	11
[6] šroubení s nástrčnou koncovkou QS	pro připojení hadic na stlačený vzduch s tolerovaným větším průměrem	qs
[7] tlumiče hluku	pro montáž do odvětrávacích výstupů	u
[8] úhelníky VAME-P1-A	pro upevnění ventilů	19
[9] upevnění na lištu DIN VAME-P1-T	k upevnění na lištu DIN	20

Přehled periférií

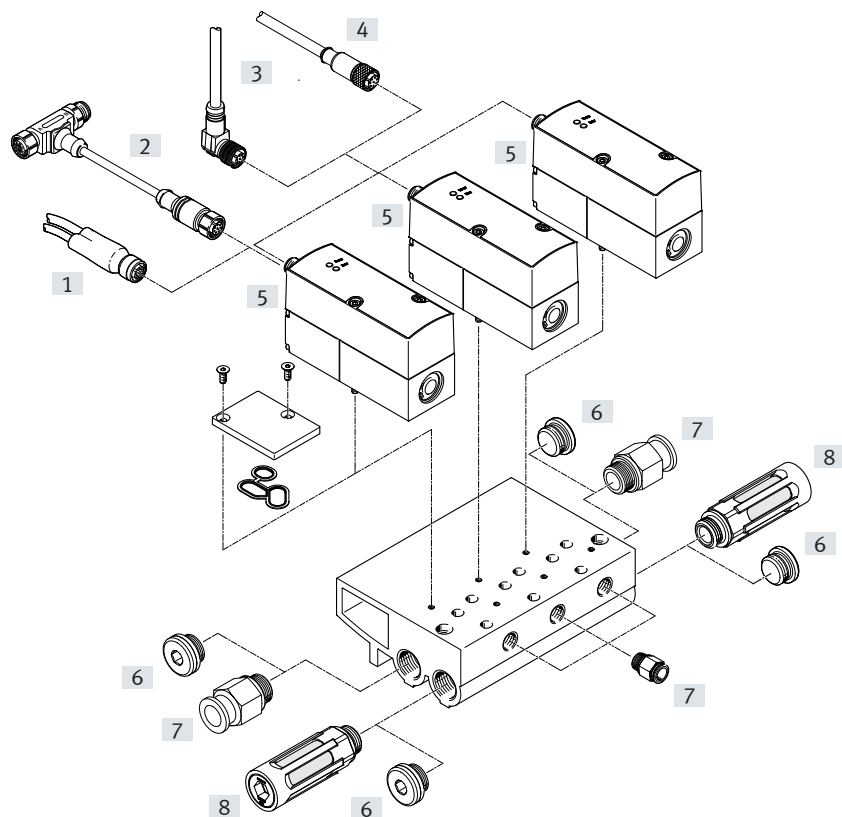
Samostatné ventily VPPX-12L ...



Příslušenství	popis	→ strana/internet
[1] kabely DUO	k připojení čidla na VPPX	22
[2] programovací kabely VAVE	pro adaptér NEFC, k propojení VPPX a PC	21
[3] úhlové zásuvky s kabelem, NEBU-M12W8-...	–	21
[4] přímé zásuvky s kabelem SIM-M12-8GD-...	–	21
[5] proporcionální redukční ventily VPPX	ovládání s LED	11
[6] šroubení s nástrčnou koncovkou QS	pro připojení hadic na stlačený vzduch s tolerovaným vnějším průměrem	qs
[7] tlumiče hluku	pro montáž do odvětrávacích výstupů	u

Přehled periférií

Baterie ventilů s VPPX-6F ..., VPPX-8F ...



Příslušenství	popis	→ strana/internet
[1] kabely DUO	k připojení čidla na VPPX	22
[2] programovací kabely VAVE	pro adaptér NEFC, k propojení VPPX a PC	21
[3] úhlové zásuvky s kabelem NEBU-M12W8-...	–	21
[4] přímé zásuvky s kabelem SIM-M12-8GD-...	–	21
[5] proporcionální redukční ventily VPPX	ovládání s LED	11
[6] zásepky B	–	b
[7] šroubení s nástrčnou koncovkou QS	pro připojení hadic na stlačený vzduch s tolerovaným vnějším průměrem	qs
[8] tlumiče hluku	pro montáž do odvětrávacích výstupů	u
[9] připojovací bloky VABM	–	17
[10] krycí desky VABB-P1	pro prázdnou pozici, těsnění a šrouby se zápustnou hlavou obsaženy v dodávce	18

Vysvětlení typového značení

001	jmenovitá světlost [mm]	
6	6	
8	8	
12	12	

002	druh ventilů	
F	přírubový ventil	
L	samostatný ventil	

003	dynamika	
L	nízká	

004	funkce ventilu	
1	ventil 3/2, v klidu uzavřen	


005	připojení pneumatiky	
F	příruba/připojovací deska	
G18	G1/8	
G14	G1/4	
G12	G1/2	


006	dolní mez regulačního rozsahu	
0L	0 bar	


007	horní mez regulačního rozsahu	
10H	10 barů	

008	celková přesnost	
S1	1 %	

Technické údaje

-  - průtok
1400 ... 7000 l/min

-  - napětí
21,6 ... 26,4 V DC

-  - tlakový rozsah
0,02 ... 10 barů

Varianty

- 0 ... 10 V, 0 ... 20 mA,
4 ... 20 mA (lze volit pomocí FCT)
- externí vstup čidel
- výstup skutečné hodnoty
lze volit pomocí FCT 0 ... 10 V,
0 ... 20 mA, 4 ... 20 mA
- programovací rozhraní



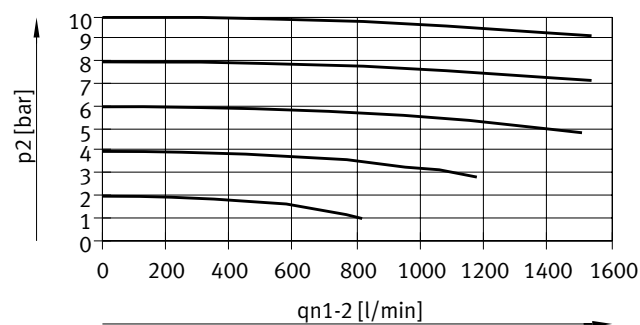
Obecné technické údaje		G1/8	G1/4	G1/2	připojovací deska	
připojení						
funkce ventilu		trojcestný proporcionální redukční ventil				
konstrukce		nepřímo řízený membránový redukční ventil				
princip těsnění		měkké				
ovládání		elektricky				
řízení		nepřímé				
návrat do základní polohy		mechanickou pružinou				
upevnění		průchozí díry, příslušenství				
montážní poloha		libovolná				
jmenovitá světlost	přívod [mm]	6	8	12	6	8
	odvětrání [mm]	4,5	7	12	4,5	7
normální jmenovitý průtok	[l/min]	→ diagramy				
hmotnost výrobku	[g]	400	560	2050	400	560

Elektrické údaje		VPPX-6	VPPX-8	VPPX-12
typ				
elektrické připojení		kulatý konektor, 8 pinů, M12		
rozsah napájecího napětí	[V DC]	24 ± 10 % = 21,6 ... 26,4		
zbytkové zvlnění	[%]	10		
trvalá doba sepnutí	[%]	100		
max. elektrický příkon	[W]	7	7	12
signál požadované hodnoty	napětí [V DC]	0 ... 10		
	proud [mA]	0 ... 20, 4 ... 20		
odolnost zkratu		pro všechna elektrická připojení		
ochrana proti přepólování		pro všechna elektrická připojení		
stupeň krytí		IP65		

Technické údaje

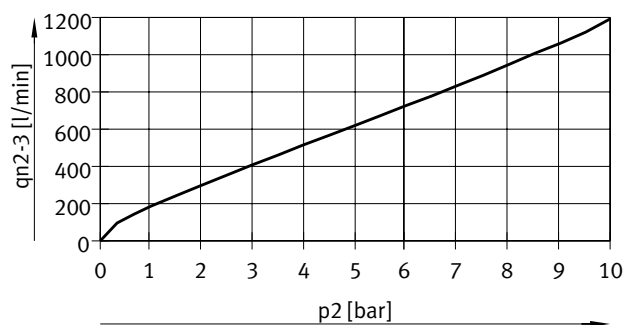
Průtok $q_{n1} \rightarrow 2$ v závislosti na výstupním tlaku p_2

VPPX-6L/F...-0L10H... (10 barů)



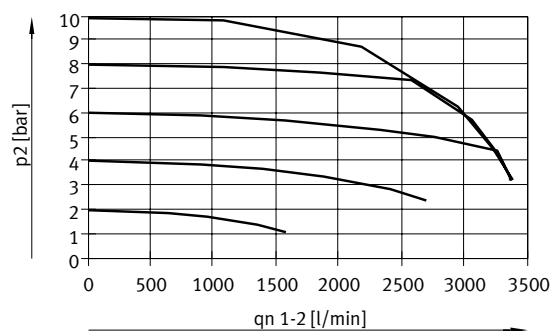
Průtok $q_{n2} \rightarrow 3$ v závislosti na výstupním tlaku p_2

VPPX-6L/F...-0L10H... (10 barů)



Průtok $q_{n1} \rightarrow 2$ v závislosti na výstupním tlaku p_2

VPPX-8L...-0L10H... (10 barů)



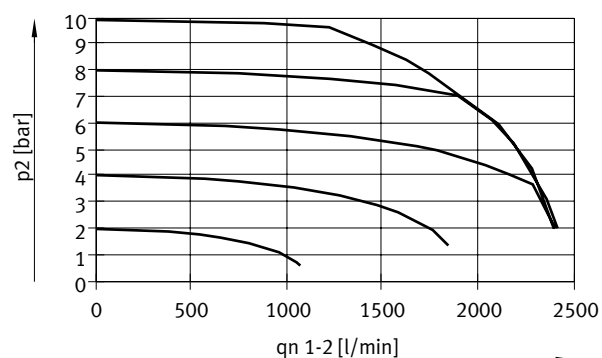
Průtok $q_{n2} \rightarrow 3$ v závislosti na výstupním tlaku p_2

VPPX-8L...-0L10H... (10 barů)



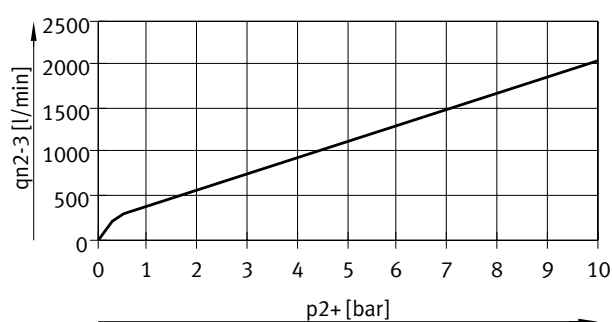
Průtok $q_{n1} \rightarrow 2$ v závislosti na výstupním tlaku p_2

VPPX-8F...-0L10H... (10 barů)



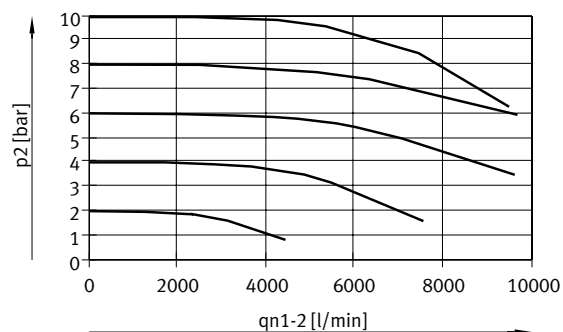
Průtok $q_{n2} \rightarrow 3$ v závislosti na výstupním tlaku p_2

VPPX-8F...-0L10H... (10 barů)



Průtok $q_{n1} \rightarrow 2$ v závislosti na výstupním tlaku p_2

VPPX-12L...-0L10H... (10 barů)



Průtok $q_{n2} \rightarrow 3$ v závislosti na výstupním tlaku p_2

VPPX-12L...-0L10H... (10 barů)



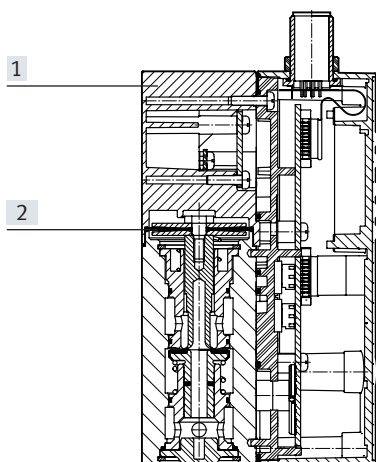
Technické údaje

Provozní a okolní podmínky		
provozní médium		stlačený vzduch dle normy ISO 8573-1:2010 [7:4:4] inertní plyny
upozornění k provoznímu/řídícímu médiu		mazaný provoz není možný
vstupní tlak 1 ¹⁾	[bar]	0 ... 11
regulační rozsah	[bar]	0,1 ... 10
max. tlaková hystereze	[mbar]	50
chyba linearity FS (full scale)	[%]	± 0,5
opakovatelná přesnost FS (Full Scale = z celého rozsahu)	[%]	0,5
teplotní součinitel	[%/K]	0,04
teplota okolí ovládání s LED (standard)	[°C]	0 ... 60
teplota okolí ovládání s LCD	[°C]	0 ... 50
teplota média	[°C]	10 ... 50
upozornění k materiálu		ve shodě s RoHS
odolnost korozi	[KBK]	2 ²⁾
značka CE		dle směrnice EU-EMV (viz Prohlášení o shodě) ³⁾
certifikát		RCM Mark c UL us - Listed (OL)

- 1) Vstupní tlak 1 musí být vždy o 1 bar vyšší než maximální regulovaný výstupní tlak.
- 2) třída odolnosti korozi KBK 2 dle normy Festo FN 940070:
Mírné nároky na odolnost korozi. Vnitřní použití, kde může docházet ke kondenzaci. Vnější viditelné části především s požadavky na vzhled povrchu, který je vystaven přímému kontaktu s okolní pro průmysl běžnou atmosférou.
- 3) Oblast použití najdete v prohlášení o shodě ES: www.festo.com/catalogue/... → Support/Downloads.
Pokud chcete zařízení používat v rezidenčních, obchodních a průmyslových oblastech či malých podnicích, mohou být nutná další opatření, která omezí vyzařované rušení.

Materiály

funkční řez VPPX-6 ..., VPPX-8 ...



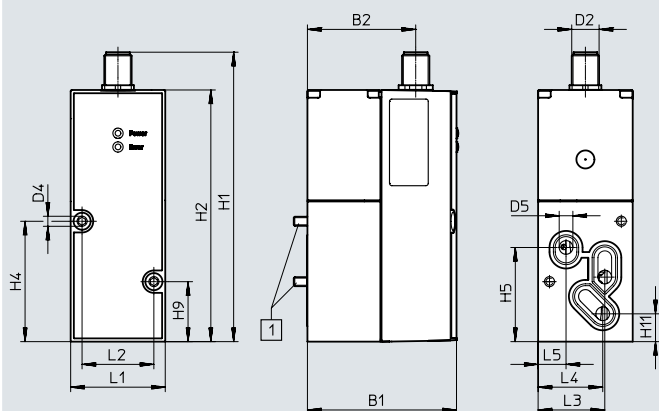
[1]	těleso	tvárný legovaný hliník
[2]	membrána	NBR

Technické údaje

Rozměry

modely CAD ke stažení → www.festo.com

VPPX-6F

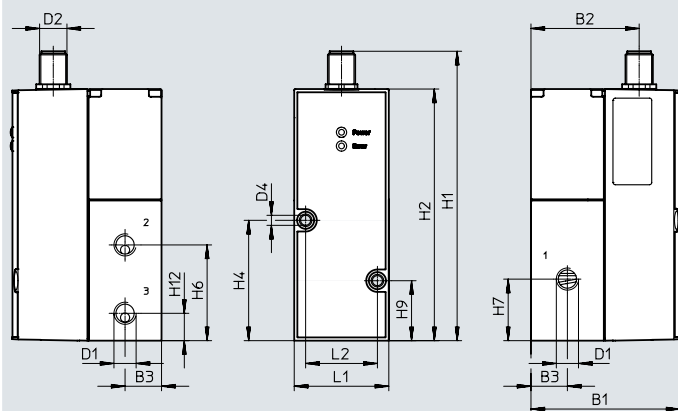


[1] šrouby s válcovou hlavou M4x65

typ	B1	B2	D2	D4 ø	D5 ø	H1	H2	H4	H5	H8	H9	H11
VPPX-6F	65,4	47,5	M12	4,4	6	126,9	110,4	52,8	41,3	28,3	26,3	12,2

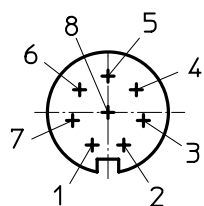
typ	L1	L2	L3	L4	L5
VPPX-6F	41,5	31,5	29,3	28,4	12,3

VPPX-6L



typ	B1	B2	B3	D1	D2	D4 ø	H1	H2	H4	H6	H7	H9	H12	L1	L2
VPPX-6L	65,5	47,5	16	G1/8	M12	4,4	126,9	110,4	52,8	42	27	26,3	12	41,5	31,5

M12 – zapojení



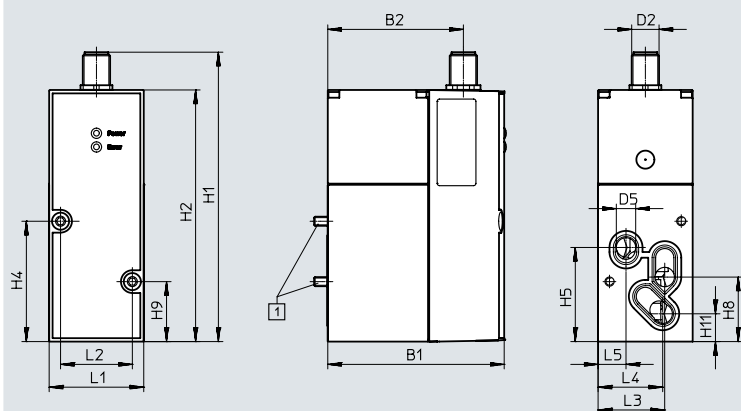
- | | | |
|----------------------------|----------------------|----------------------------------|
| 1 Tx_PC, nezapojte | 4 analogový vstup W+ | 7 0 V DC nebo GND |
| 2 napájecí napětí +24 V DC | 5 Rx_PC, nezapojte | 8 vstup signálu vnějšího čidla + |
| 3 analogový vstup W- | 6 analogový výstup X | |

Technické údaje

Rozměry

modely CAD ke stažení → www.festo.com

VPPX-8F

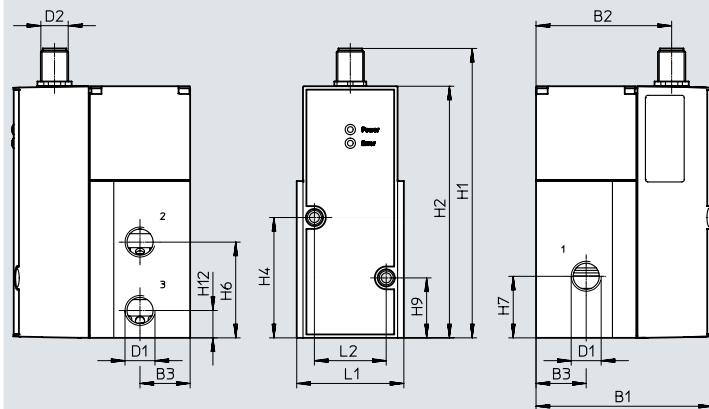


[1] šrouby s válcovou hlavou
M4x77

typ	B1	B2	D2	D5 ø	H1	H2	H4	H5	H8	H9	H11
VPPX-8F	77,4	59,5	M12	8,5	126,9	110,4	52,8	41,3	28,3	26,3	12,2

typ	L1	L2	L3	L4	L5
VPPX-8F	41,5	31,5	29,3	28,4	12,3

VPPX-8L



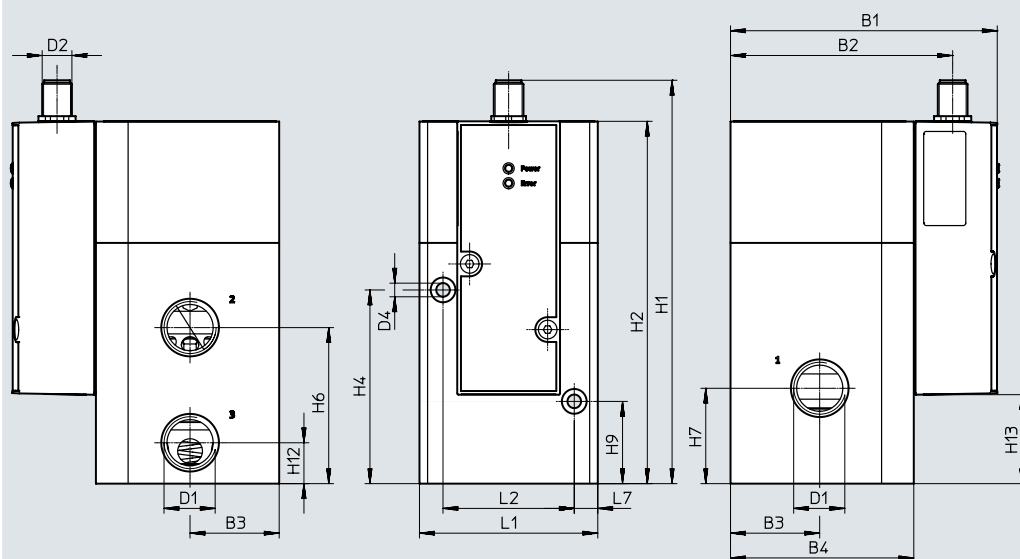
typ	B1	B2	B3	D1	D2	H1	H2	H4	H6	H7	H9	H12	L1	L2
VPPX-8L	77,4	59,5	22	G1/4	M12	126,9	110,4	52,8	42	27	26,3	12	47	31,5

Technické údaje

Rozměry

VPPX-12L

modely CAD ke stažení → www.festo.com



typ	B1	B2	B3	B4	D1	D2	H1	H2	H4	H6	H7	H9	H12	L1	L2	L7
VPPX-12L	107,3	89,4	36	74	G1/2	M12	162,8	146,3	78,2	63	38,5	33,2	16,5	72	53	9,5

Údaje pro objednávky

proporcionální redukční ventily VPPX

připojení pneumatiky
1, 2, 3

č. dílu

typ



G1/8

570967

VPPX6LL1G180L10HS1



G1/4

570969

VPPX8LL1G140L10HS1



G1/2

2448444

VPPX-12L-L-1-G12-0L10H-S1

připojovací deska

570968

VPPX6FL1F0L10HS1

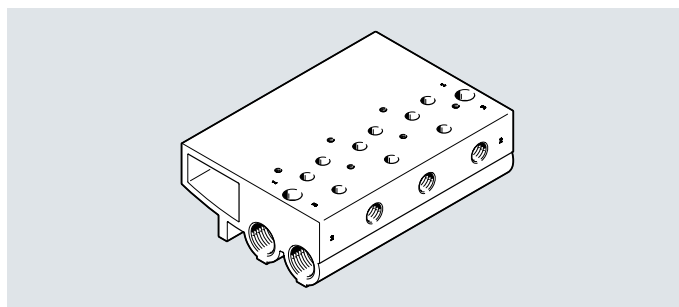
570970

VPPX8FL1F0L10HS1

Příslušenství

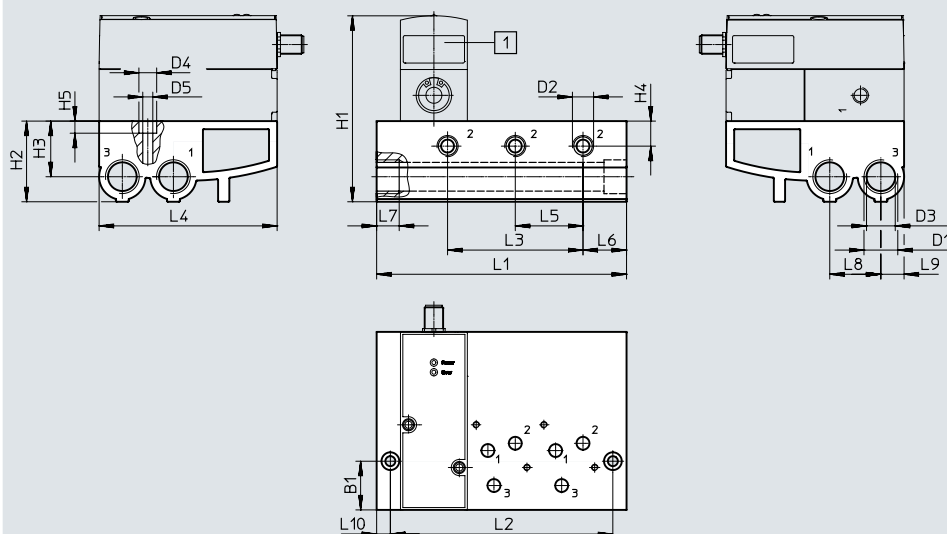
Připojovací bloky
VABM-P1

materiál:
tvárný legovaný hliník



Rozměry

modely CAD ke stažení → www.festo.com



[1] proporcionální redukční ventily VPPX

Rozměry a údaje pro objednávky

počet pozic pro ventily	L1	L2	L3	L4	L5	L6	L7	L8	L9	L10
2	113	96	42	110,4	42	27	14	31,7	14,4	8,5
3	155	138	84	110,4	42	27	14	31,7	14,4	8,5
4	197	180	126	110,4	42	27	14	31,7	14,4	8,5

Rozměry a údaje pro objednávky

počet pozic pro ventily	B1	D1	D2	D3 ø	D4	D5	H1	H2	H3	H4	H5	č. dílu	typ
2	30,2	G1/2	G1/4	17,8	11	6,2	116	50	34,5	15,5	7,5	542252	VABM-P1-SF-G14-2-P3
3	30,2	G1/2	G1/4	17,8	11	6,2	116	50	34,5	15,5	7,5	542253	VABM-P1-SF-G14-3-P3
4	30,2	G1/2	G1/4	17,8	11	6,2	116	50	34,5	15,5	7,5	542254	VABM-P1-SF-G14-4-P3

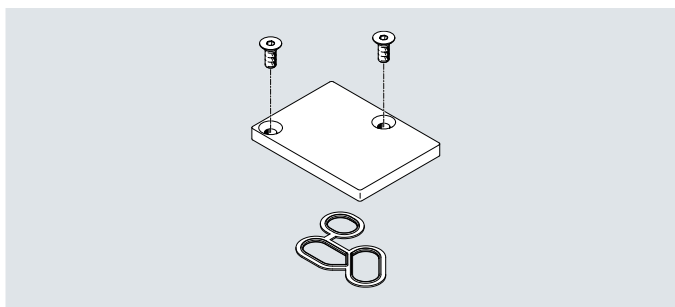
Upozornění

Ve spojení s připojovacím blokem VABM-P1- ... je nutné použít přírubové ventily VPPX-6F- ... a VPPX-8F- ...

Příslušenství

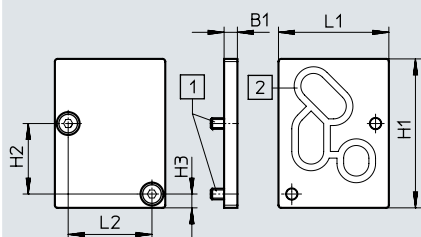
Krycí desky
VABB-P1

- materiál:
- tvárný legovaný hliník
 - NBR
 - ocel



Rozměry

modely CAD ke stažení → www.festo.com



- [1] šrouby se zápustnou hlavou M4x10 [2] těsnění VMPPA- ...

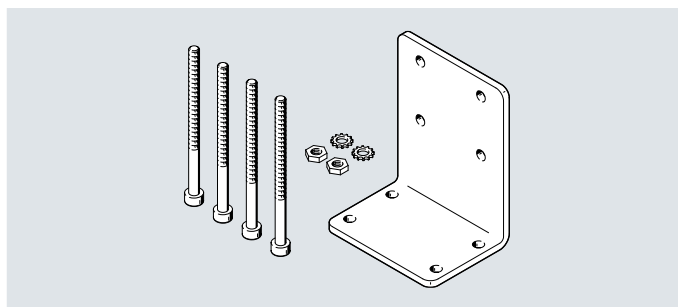
Rozměry a údaje pro objednávky

B1	H1	H2	H3	L1	L2	č. dílu	typ
5	56	26,5	5,2	41,5	31,5	558350	VABB-P1

Příslušenství

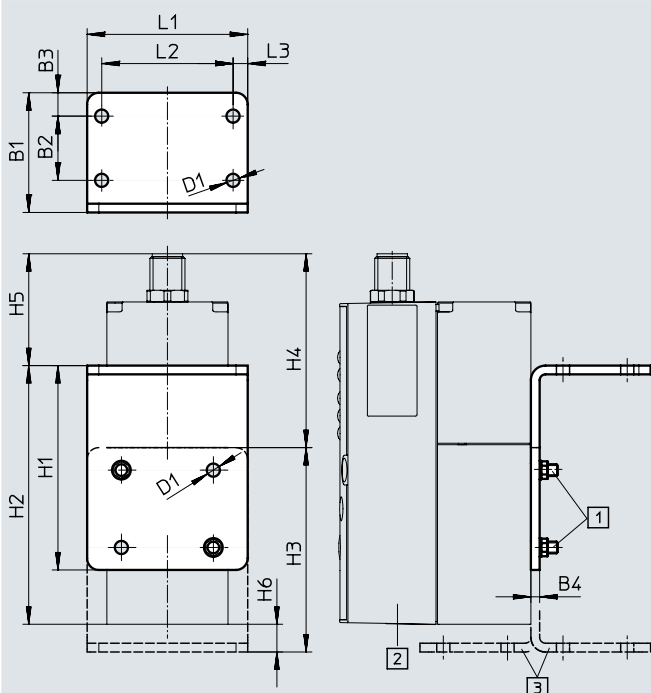
Úhelníky
VAME-P1-A

- materiál:
- tvárný legovaný hliník
 - ocel



Rozměry

modely CAD ke stažení → www.festo.com



[1] šrouby s válcovou hlavou
M4

[2] proporcionální redukční
ventily VPPX

[3] úhelník lze
podle potřeby otočit

Rozměry a údaje pro objednávky

B1	B2	B3	B4	D1 ø	H1	H2	H3	H4	H5	H6	L1	L2	L3	č. dílu	typ
41	22	8	3	4,5	70	88,6	70	66,4	38,3	9,5	55	45	5	542251	VAME-P1-A

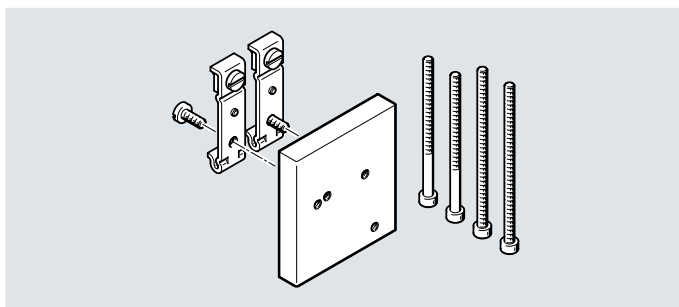
Upozornění

Ve spojení s úhelníkem VAME-P1- A musejí být použity samostatné ventily VPPX-6L- ... a VPPX-8L- ...

Příslušenství

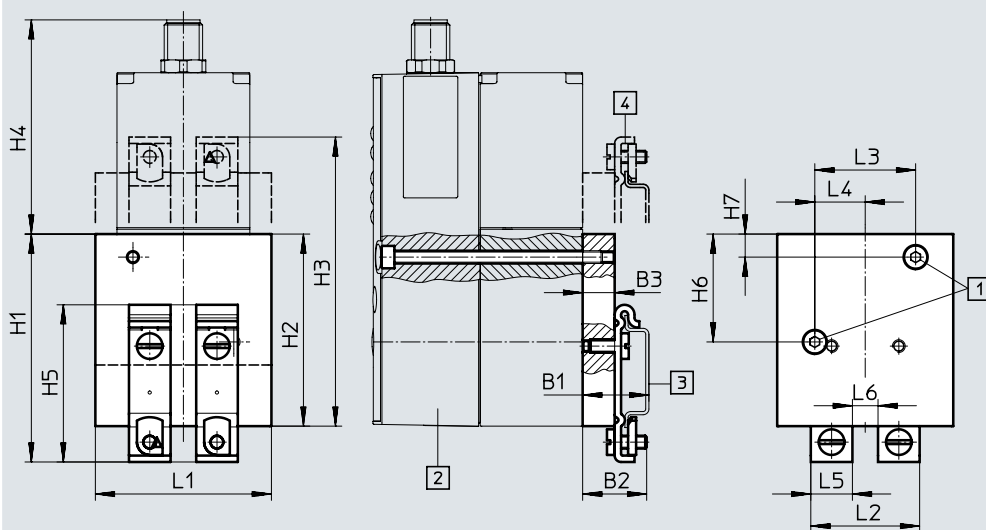
Upevnění na lištu DIN
VAME-P1-T

- materiál:
- tvárný legovaný hliník
 - ocel



Rozměry

modely CAD ke stažení → www.festo.com



[1] šrouby s válcovou hlavou
M4

[2] proporcionální redukční
ventily VPPX

[3] lišta DIN NRH

[4] upevnění na lištu DIN
lze volitelně otočit o 180°

Rozměry a údaje pro objednávky

B1	B2	B3	H1	H2	H3	H4	H5	H6	H7	L1	L2	L3	L4	L5	L6	č. dílu	typ
20,7	20	10	71,2	60	90,3	66,9	49,1	33,7	7,2	55	34	31,5	15,8	13	8	542255	VAME-P1-T

- Upozornění

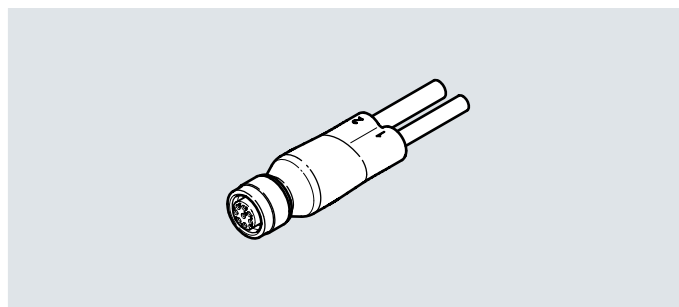
Ve spojení s lištou DIN
VAME-P1-T musejí být
použity samostatné ventily
VPPX-6L- ... a VPPX-8L- ...

Příslušenství

Programovací kabely VAVE

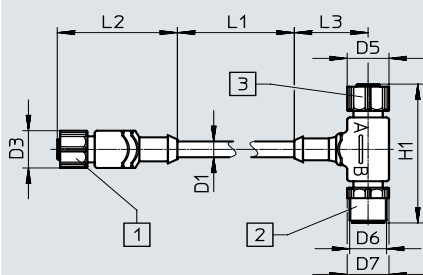
materiály:

- upevňovací šrouby: zinkový tlakový odlitek, poniklovaný
- těleso: TPE-U(PUR)
- plášť kabelu: TPE-U(PUR)
- těsnění: NBR
- kontakty: mosaz, pozlacená



Rozměry

modely CAD ke stažení → www.festo.com



[1] zásuvka M12x1, 8 pinů

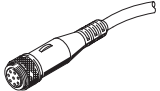

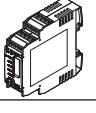
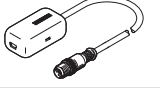
[2] konektor 12x1, 8 pinů

[3] zásuvka M12x1, 4 piny

Rozměry a údaje pro objednávky

D1 ø	D3 ø	D5 ø	D6	D7 ø	H1	L1	L2	L3	č. dílu	typ
6,2	14,5	14,5	M12x1	14,5	54	150	41,7	11,1	570971	VAVE-P8-VPS

Údaje pro objednávky

	popis		č. dílu	typ
zásuvky s kabelem				technické údaje → internet: spojovací kabel
	přímá zásuvka, 8 pinů, M12	2 m	525616	SIM-M12-8GD-2-PU
		5 m	525618	SIM-M12-8GD-5-PU
		10 m	570008	SIM-M12-8GD-10-PU
	úhlová zásuvka, 8 pinů, M12	2 m	542256	NEBU-M12W8-K-2-N-LE8
		5 m	542257	NEBU-M12W8-K-5-N-LE8
		10 m	570007	NEBU-M12W8-K-10-N-LE8
moduly pro zadávání požadovaných hodnot				technické údaje → internet: mpz
	modul pro zadávání požadovaných hodnot analogových napěťových signálů 6 + 1		546224	MPZ-1-24DC-SGH-6-SW5
adaptéry				technické údaje → internet: nefc
	k propojení rozhraní ventilu VPPX/baterie VPPX s PC, dále potřebujete kabel USB s konektorem Mini-USB		547432	NEFC-M12G5-0.3-U1G5

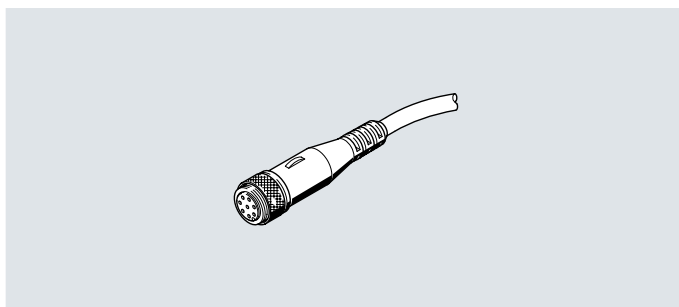
Příslušenství

Kabely Duo

NEDU-L1R2-V9-M12G8-E

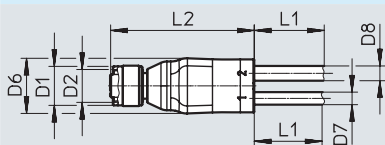
materiály:

- upevňovací šrouby: poniklovaná mosaz
- těsnění: FPM
- těleso: TPEU(PUR)
- plášť kabelu: TPEU(PUR)
- izolační obal: PVC
- kontakty: mosaz, pozlacená



Rozměry

modely CAD ke stažení → www.festo.com



typ	D1	D2	D6	D7	D8	L1	L2
NEDU-L1R2-V9	14,5	M12x1	20	4,5	54	5000 + 200	51,6