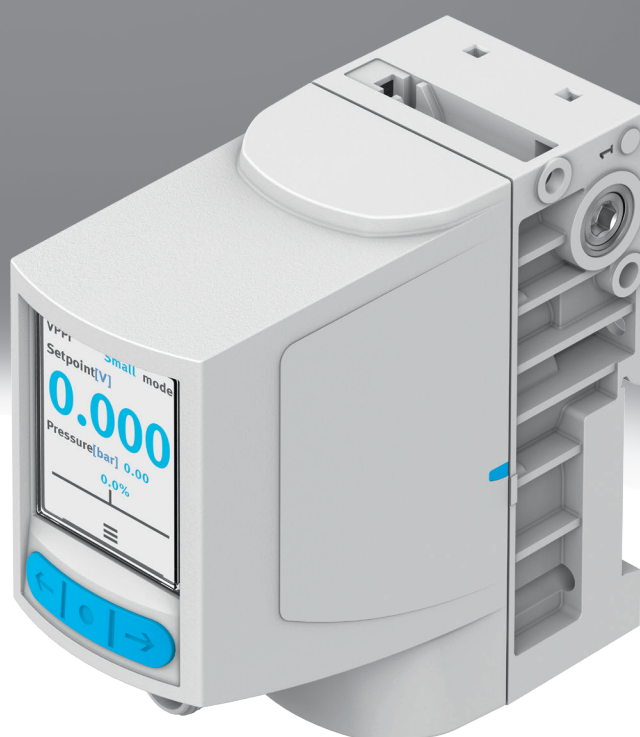


Proporcionální redukční ventily VPPI

FESTO



Hlavní údaje

Zvláštní vlastnosti

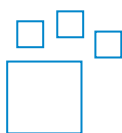
- tři definovaná nastavení regulace (předvolby), jedno vlastní nastavení
- tichý provoz
- přizpůsobivost
- velká dynamika do 30 Hz
- max. frekvence 30 Hz chrání systém
- přesné a stabilní: výkonný elektrodynamický pohon umožňuje rychlou změnu požadované hodnoty, snadno a přesně,
- v mnoha tlakových rozsazích
- regulační rozsah: -0,1 ... 1,2 MPa
- provoz PWM: VPPI rozpoznává signály PWM vydávané řídicím systémem stroje a automaticky je převádí

Funkce

Ventily VPPI jsou přímo řízené proporcionální redukční ventily obsahující dva proporcionální ventily 2/2. Ventil redukuje pneumatický tlak na hodnotu zadávanou elektronicky. Je použita kaskádová regulace tlaku, polohy a proudu.

Nepřímé ovládání probíhá analogovým proudovým nebo napěťovým signálem, alternativně digitálním vzorem (pouze napěťová verze) na nastavitelnou požadovanou hodnotu nebo také signálem PWM (pouze napěťová verze).

Údaje pro objednávky – volitelné možnosti výrobu



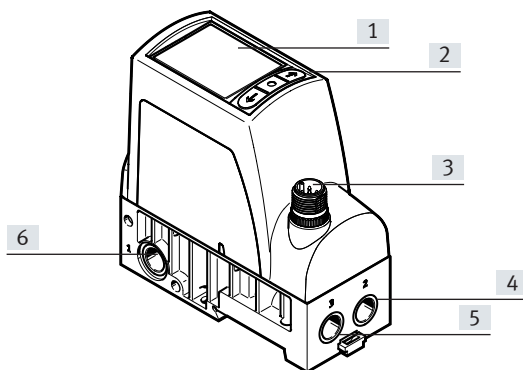
Konfigurovatelný výrobek
Tento výrobek a všechny jeho volitelné možnosti můžete objednat pomocí konfigurátoru.

Konfigurátor najdete na stránce
→ www.festo.com/catalogue/...
Zadejte číslo dílu nebo typ.

č. dílu	typ
8074287	VPPI

Hlavní údaje

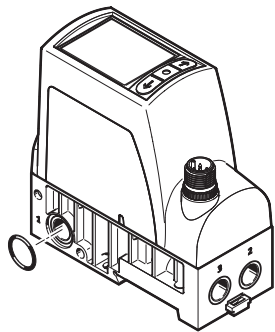
Konstrukce



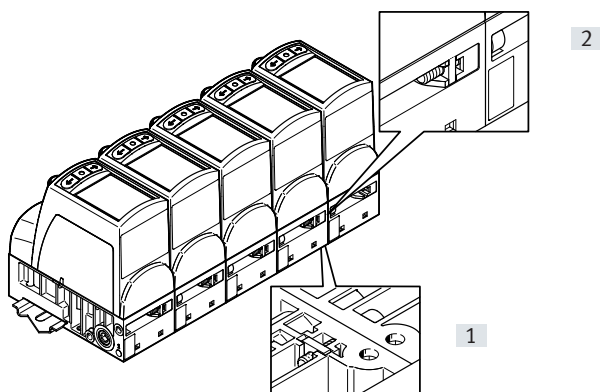
- [1] displej
- [2] ovládací klávesy menu na displeji
- [3] elektrické připojení , M12
- [4] připojení 2, výstupní tlak
- [5] připojení 3, odvětrání
- [6] připojení 1, přívod stlačeného vzduchu

Montáž

propojení ventilů



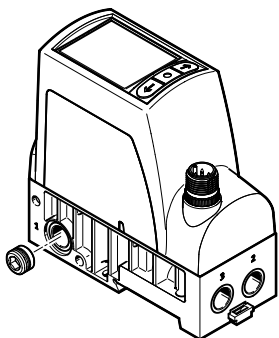
Lze propojit až pět ventilů. Pro propojení je potřeba spojovací sada VAME-P18-K-P5. Spojovací sada obsahuje dvě čtyřhranné matice, dva šrouby s válcovou hlavou a jeden O-kroužek.



- [1] Ventily jsou na spodní straně spojeny šrouby s válcovou hlavou a čtyřhrannými maticemi.
- [2] Ventily jsou na zadní straně spojeny šrouby s válcovou hlavou a čtyřhrannými maticemi.

Hlavní údaje

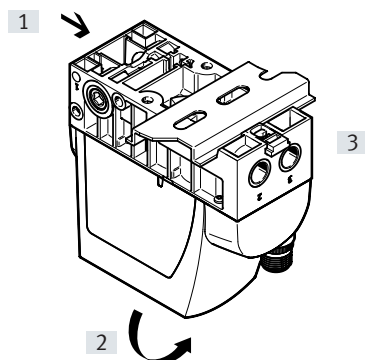
Oddělení tlakových zón



Spojené ventily lze rozdělit do dvou tlakových zón. K tomu na příslušném místě uzavřete kanál 1 uzavíracím šroubem. Uzavírací šrouby pro kanál 1 můžete objednat jako příslušenství (VAME-P18-BP-G18-P5). Při oddělení tlakových zón musí být připojeno napájení stlačeným vzduchem z obou stran.

Upevnění

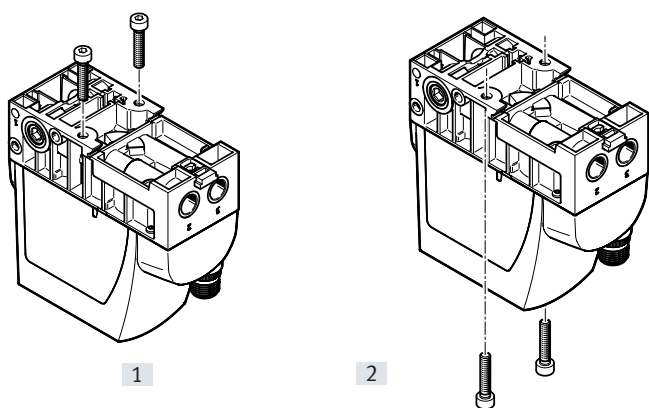
na lištu DIN



Ventil VPPI se zavěšuje do lišty DIN [1]. Pak se na liště pootočí [2] a aretuje upínkou [3].

Propojené ventily se montují na lištu DIN stejně. Přitom je dostatečně použít k aretaci upínku jen na vnější ventily.

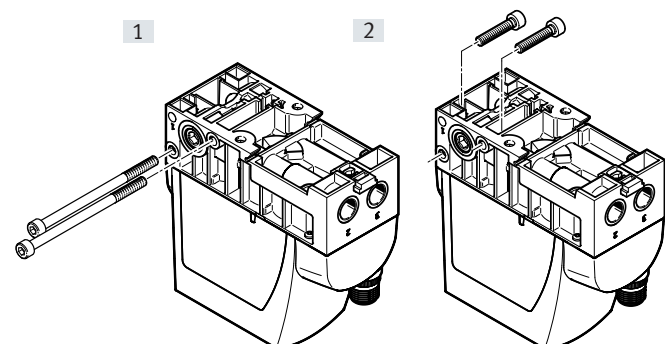
ze spodní strany ventilu



samostatné upevnění na spodní straně:
[1] upevnění šrouby M4 a čtyřhrannými maticemi
[2] upevnění šrouby M4

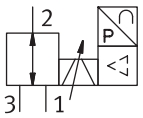
Propojené ventily se upevňují stejně za spodní stranu ventilu. Přitom se k upevnění použijí jen oba vnější šrouby.

na boční plochu



samostatné upevnění na boční ploše:
[1] s průchozími šrouby
[2] s vnitřními šrouby

Přehled dodávek

funkce	schématická značka	typ	funkce ventilu	regulační rozsah		zadání požadované hodnoty	
						napěťový typ	proudový typ
				[MPa]	[bar]	0 ... 10 V	4 ... 20 mA
proporcionální redukční ventil		VPPI-5L-3	<ul style="list-style-type: none"> trojcestné proporcionální redukční ventily v klidové poloze uzavřeny 	-0,1 ... 0	-1 ... 0	■	■
				-0,1 ... 0,1	-1 ... 1	■	■
				0 ... 0,2	0 ... 2	■	■
				0 ... 0,6	0 ... 6	■	■
				0 ... 1	0 ... 10	■	■
				0 ... 1,2	0 ... 12	■	■

Vysvětlení typového značení

001	řada	
VPPI	proporcionální redukční ventil	

002	jmenovitá světlost [mm]	
5	5	

003	druh ventilu	
L	samostatný ventil	

004	funkce ventilu	
4	ventil 3/3, v klidu otevřen	
3	ventil 3/3, v klidu uzavřen	

005	připojení pneumatiky	
G18	G1/8	

006	dolní mez regulačního rozsahu	
1V	-1 bar	
0L	0 barů	
...L	... barů	

007	horní mez regulačního rozsahu	
0H	0 barů	
1H	1 bar	
2H	2 bary	
6H	6 barů	
10H	10 barů	
12H	12 barů	
...H	... barů	

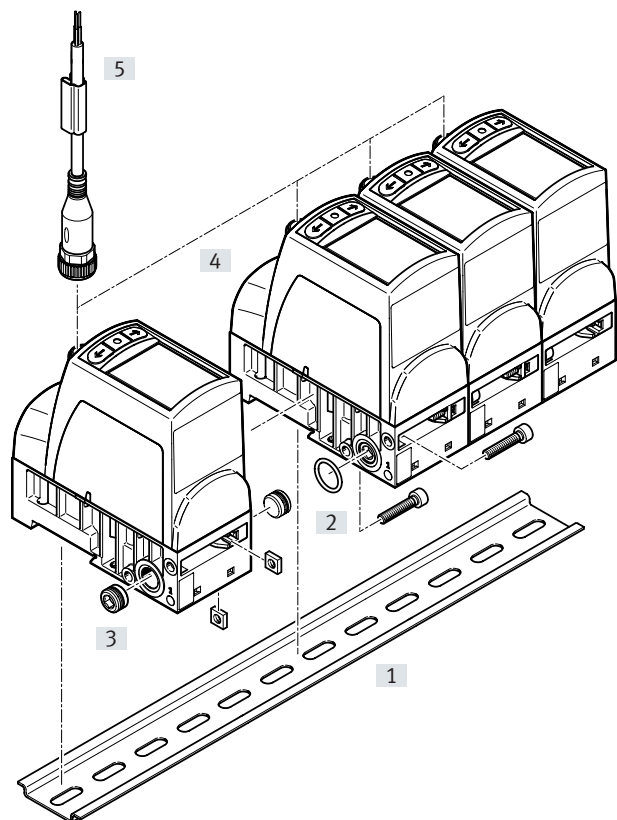
008	zadání požadované hodnoty pro jednotlivé ventily	
A4	4 ... 20 mA	
V1	0 ... 10 V	

009	celková přesnost	
S1	1%	

010	obslužné zařízení/rozhraní	
	bez	
D	displej	
BT	bluetooth	




011	certifikát	
	bez	
T	zkušební protokol	

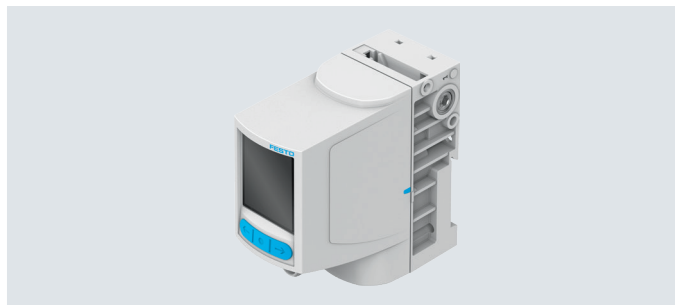
Přehled periférií



Příslušenství			
	typ/objednávací kód	popis	→ strana/internet
[1]	NRH-35-2000	montážní lišta, pro maximálně pět proporcionálních redukčních ventilů	17
[2]	VAME-P18-K-P5	spojovací sada, umožňuje spojení více proporcionálních redukčních ventilů se společným napájením tlakem	16
[3]	B	záslepka	17
[4]	VPPI	proporcionální redukční ventil	16
[5]	NEBU-M12W5	spojovací kabely	16

Technické údaje

 - průtok	 - regulační rozsah
150 ... 1630 l/min	-0,1 ... 0 MPa
 - napětí	-0,1 ... 0,1 MPa
21,6 ... 27,6 V DC	0 ... 0,2 MPa
	0 ... 0,6 MPa
	0 ... 1 MPa
	0 ... 1,2 MPa



Obecné technické údaje		-1 bar	1 bar	2 bary	6 barů	10 barů	12 barů
funkce ventilu		trojcestný proporcionální redukční ventil					
konstrukce		sedlový ventil s pružinou pro návrat do základní polohy					
návrat do základní polohy		mechanickou pružinou					
rozměry Š x D x V		42,2 mm x 95,3 mm x 94,3 mm					
indikace		LED					
	s displejem (...D-...)	barevný TFT					
upozornění ohledně bezpečné polohy		bezpečná poloha VPPI, v klidové poloze uzavřeno					
velikost displeje	s displejem (...D-...)	1,77"					
rozlíšení displeje		128x160 pixelů					
jmenovitá světlost napájení/odvětrání	[mm]	5					
připojení pneumatiky 1		G1/8					
připojení pneumatiky 2		G1/8					
připojení pneumatiky 3		G1/8					
normální jmenovitý průtok qnN 1-2	[l/min]	-	150	375	900	1400	1630
normální jmenovitý průtok qnN 2-3	[l/min]	20	20	210	480	750	850
těsnění		měkké					
směr proudění		nelze obrátit					
ovládání brzdy		elektrické					
řízení		přímé					
upevnění		průchozí díry pro šrouby M4, na lištu DIN					
montážní poloha		libovolná					
stupeň krytí		IP65					
třída odolnosti korozi ¹⁾		2					
hmotnost výrobku	[g]	365					
	s displejem (...D-...)	370					
max. dotahovací moment závitu	[Nm]	8,5					
pokyny pro použití		Výrobek je vhodný výhradně pro průmyslové účely. V obytné zóně musejí být případně provedena opatření pro odrušení.					

1) třída odolnosti korozi KBK 2 dle normy Festo FN 940070:

Mírné nároky na odolnost korozi. Vnitřní použití, kde může docházet ke kondenzaci. Vnější viditelné části především s požadavky na vzhled povrchu, který je vystaven přímému kontaktu s okolní pro průmysl běžnou atmosférou.

Technické údaje

Elektrické údaje			
rozsah napájecího napětí	[V DC]		21,6 ... 27,6
jmenovité napájecí napětí	[V DC]		24
jmenovitý proud	[A]		0,15
max. proudový příkon	[mA]		525
max. elektrický příkon	[W]		14,5
ochrana proti přepólování			pro všechna elektrická připojení
odolnost zkratu			pro všechna elektrická připojení
max. délka kabelu	[m]		30
elektrické připojení 1			
funkce			výstup skutečné hodnoty
			vstup požadované hodnoty
			elektrické napájení
druh připojení			konektor
připojovací technika			M12x1, kódování A dle EN 61076-2-101
počet pinů/vodičů			5
dotahovací moment	[Nm]		1,5
vstup požadované hodnoty			
ovládací signál	napěťový typ (-V1-...)	[V]	0 ... 10/signál PMW/digitální ¹⁾
	proudový typ (-A4-...)	[mA]	4 ... 20
vstupní odpor	napěťový typ (-V1-...)	[kOhm]	100
	proudový typ (-A4-...)	[kOhm]	0,3
výstup skutečné hodnoty			
spínací výstup ¹⁾			Push Pull
max. výstupní proud (spínací výstup) ¹⁾		[mA]	25
rozsah signálu analogového výstupu	napěťový typ (-V1-...)	[V]	0 ... 10
	proudový typ (-A4-...)	[mA]	4 ... 20
max. odpor zátěže proudového výstupu	proudový typ (-A4-...)	[Ohm]	500
min. odpor zátěže napěťového výstupu	napěťový typ (-V1-...)	[Ohm]	2000
přesnost rozpětí analogového výstupu ve FS		[%]	1

1) jen ve spojení s variantou displeje VPPI-...-V...-...D-...

Technické údaje

Provozní a okolní podmínky	
médium	stlačený vzduch dle normy ISO 8573-1:2010 [7:4:4] inertní plyny
upozornění k médiu	mazaný provoz není možný
teplota média	[°C] 0 ... 50
teplota okolí	[°C] 0 ... 50
skladovací teplota	[°C] - 20 ... 70
klimatická třída	3K3 dle EN 60721
jmenovitá nadmořská výška použití	[m NHN] < 3000
hlučnost LwA	[dB(A)] 62,5
hlučnost ve vzdálenosti 1 m	[dB(A)] 51,9
linearita full scale	[%] 0,9
hystereze full scale	[%] 0,4
opakovatelná přesnost full scale	[%] 0,4
celková přesnost full scale	[%] 1,1
teplotní koeficient K	[%] 0,02
celková netěsnost	[l/h] 5
certifikát	RCM Mark
značka KC	KC-EMC
značka CE (viz prohlášení o shodě)	dle směrnice EU-EMC ¹⁾ dle směrnice EU-RoHS ¹⁾
značka UKCA (viz prohlášení o shodě)	dle UK předpisu pro EMC ¹⁾ dle UK předpisu pro RoHS ¹⁾
vhodnost pro potravinářství	viz rozšířenou informaci o materiálech ²⁾
odolnost vibracím	test použití v dopravě, podle normy FN 942017-4 a EN 60068-2-6, stupeň 2 test nárazem, podle normy FN 942017-5 a EN 60068-2-27, stupeň 2

1) Oblast použití najdete v prohlášení o shodě ES: www.festo.com/catalogue/... → Support/Downloads.

Pokud chcete zařízení používat v rezidenčních, obchodních a průmyslových oblastech či malých podnicích, mohou být nutná další opatření, která omezí vyzařované rušení.

2) další informace www.festo.com/catalogue/... → Support/Downloads.

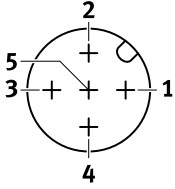
Technické údaje

Provozní a okolní podmínky		-1 bar	1 bar	2 bary	6 barů	10 barů	12 barů
provozní tlak	[bar]	0 ... 2	1 ... 2	2 ... 4	6 ... 8	10 ... 12	12 ... 13
regulační rozsah	[MPa]	-0,1 ... 0	-0,1 ... 0,1	0 ... 0,2	0 ... 0,6	0 ... 1	0 ... 1,2
	[bar]	-1 ... 0	-1 ... 1	0 ... 2	0 ... 6	0 ... 10	0 ... 12
vstupní tlak 1	[MPa]	0 ... 0,6	0 ... 0,6	0 ... 0,6	0 ... 1,3	0 ... 1,3	0 ... 1,3
	[bar]	0 ... 6	0 ... 6	0 ... 6	0 ... 13	0 ... 13	0 ... 13
vstupní tlak 3	[MPa]	-0,1	-0,1	-	-	-	-
	[bar]	-1	-1	-	-	-	-
destrukční tlak	[bar]	40	40	40	40	40	40

Informace o materiálech

upozornění k materiálu	ve shodě s RoHS
materiál tělesa	PA, zesíleno
materiál těsnění	HNBR
	PTFE

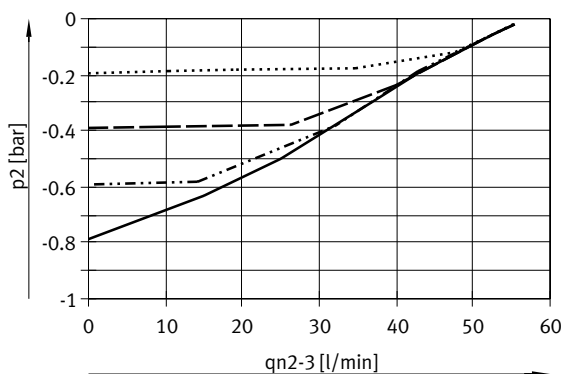
Zapojení pinů, elektrické připojení

	pin	funkce	
		analogové	alternativní (digitální vstup)
	1	+ 24 V DC	+ 24 V DC
	2	požadovaná hodnota (-)	DI1
	3	GND	GND
	4	požadovaná hodnota (+)/PWM	DI0
	5	výstup skutečné hodnoty <ul style="list-style-type: none"> vztaženo na pin 2 „požadovaná hodnota (-)“ pro typ VPPI- ... -V1- vztaženo na pin 3 „GND“ pro typ VPPI- ... -A4-... 	DI2

Technické údaje

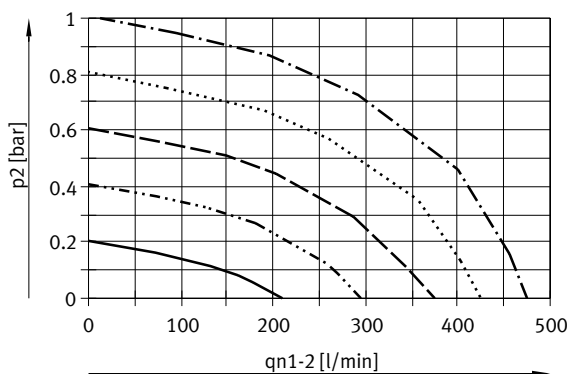
Průtok q_n pro ventily s rozsahem tlaku -1 ... 0 barů a pro ventily s rozsahem tlaku -1 ... +1 bar

směr průtoku 2 > 3; v závislosti na výstupním tlaku p_2

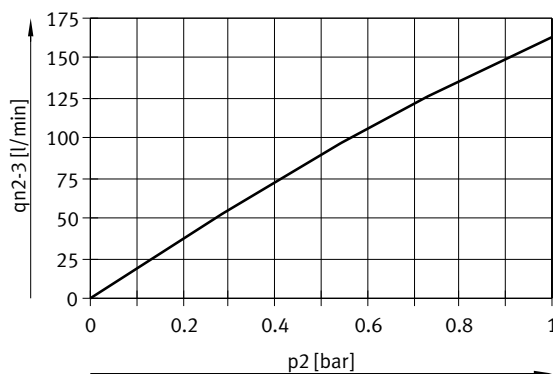


Průtok q_n pro ventily s rozsahem tlaku -1 ... +1 bar

směr průtoku 1 > 2; v závislosti na výstupním tlaku p_2

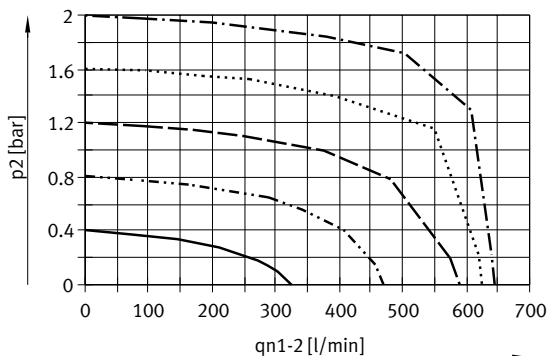


směr průtoku 2 > 3; v závislosti na výstupním tlaku p_2

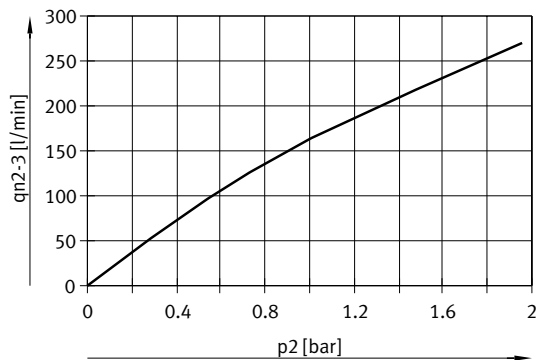


Průtok q_n pro ventily s rozsahem tlaku 0 ... 2 bary

směr průtoku 1 > 2; v závislosti na výstupním tlaku p_2



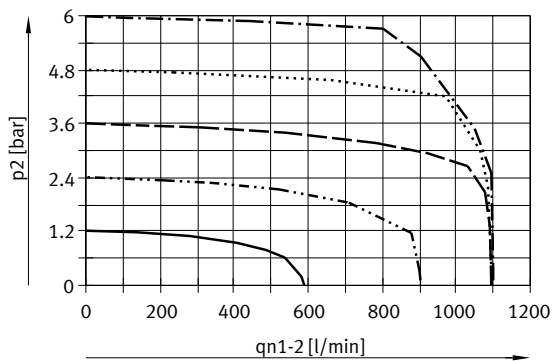
směr průtoku 2 > 3; v závislosti na výstupním tlaku p_2



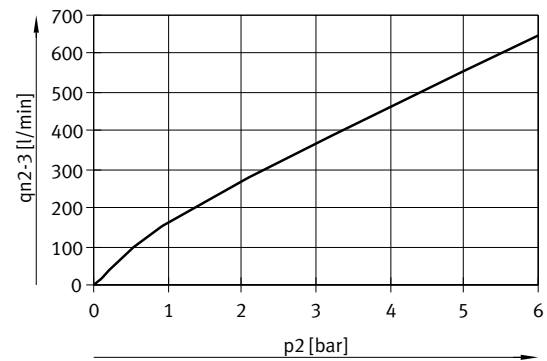
Technické údaje

Průtok q_n pro ventily s rozsahem tlaku 0 ... 6 barů

směr průtoku 1 > 2; v závislosti na výstupním tlaku p_2

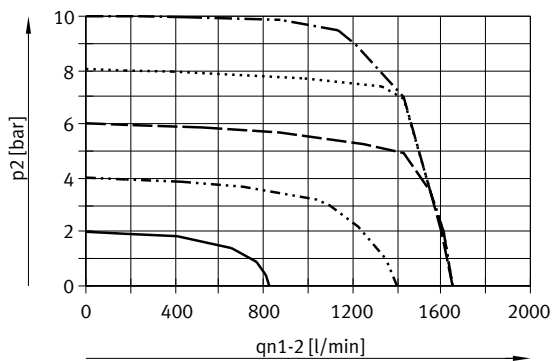


směr průtoku 2 > 3; v závislosti na výstupním tlaku p_2

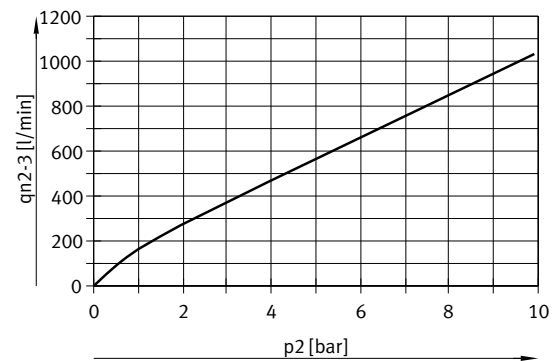


Průtok q_n pro ventily s rozsahem tlaku 0 ... 10 barů

směr průtoku 1 > 2; v závislosti na výstupním tlaku p_2

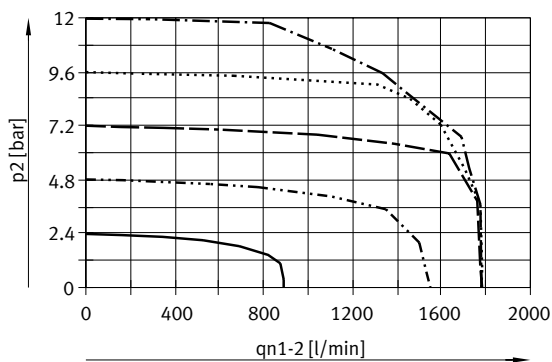


směr průtoku 2 > 3; v závislosti na výstupním tlaku p_2

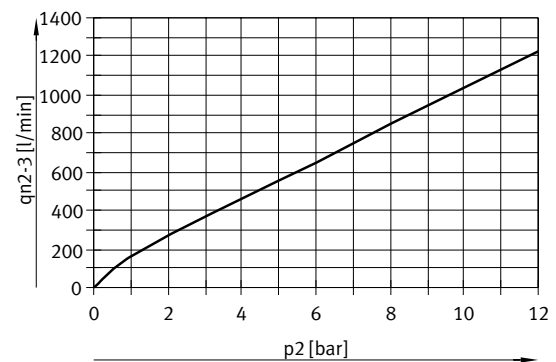


Průtok q_n pro ventily s rozsahem tlaku 0 ... 12 barů

směr průtoku 1 > 2; v závislosti na výstupním tlaku p_2



směr průtoku 2 > 3; v závislosti na výstupním tlaku p_2

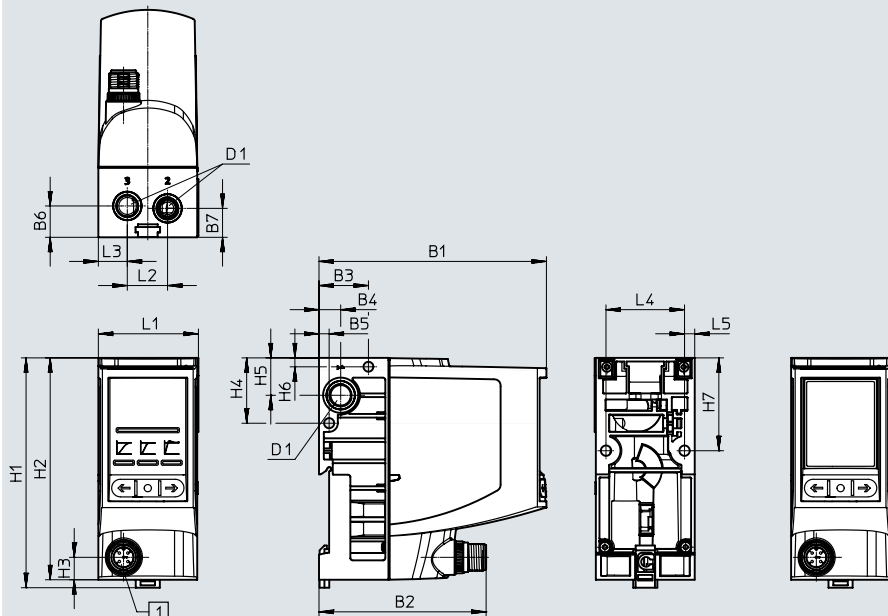


Technické údaje

Rozměry

modely CAD ke stažení → www.festo.com

[1] M12 x 1, kódování A dle EN 61076-2-101



typ	B1	B2	B3	B4	B5	B6	B7	D1	H1	H2	H3	H4	H5	H6	H7
VPPI	94,3	69,3	20,5	9	4,2	13	12	G1/8	95,3	92	9,3	27,1	15,5	3,7	38,5

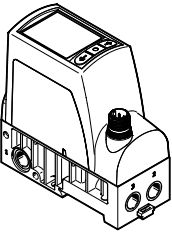
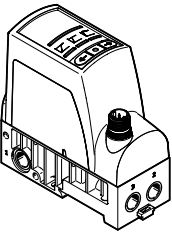

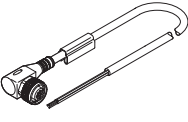
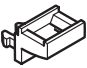
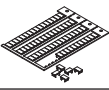
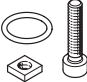
typ	L1	L2	L3	L4	L5
VPPI	41,2	16,7	12	32,6	4,2

Údaje pro objednávky – stavebnice výrobků



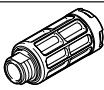

Tabulka pro objednávky		podmínky	kód	zadání
č. stavebnice	8074287			
konstrukce	proporcionální redukční ventil		VPPI	VPPI
jmenovitá světlost	5 mm		-5	-5
druh ventilů	samostatný ventil		L	L
funkce ventilu	ventil 3/3, v klidu otevřen		-4	
	ventil 3/3, v klidu uzavřen		-3	
připojení pneumatiky	G1/8		-G18	-G18
dolní mez regulačního rozsahu	... barů	[1]	-...L	
	0 barů	[1]	-0L	
	-1 bar	[2]	-1 V	
horní mez regulačního rozsahu	...H	[1]	...H	
	0 barů	[1]	0H	
	1 bar	[1]	1H	
	2 bary	[1]	2H	
	6 barů	[1]	6H	
	10 barů	[1]	10H	
zadání požadované hodnoty pro jednotlivé ventily	4 ... 20 mA		-A4	
	0 ... 10 V		-V1	
celková přesnost	1 %		-S1	-S1
obslužné zařízení/rozhraní	displej		D	
	Bluetooth		BT	
	bez			
certifikát	s digitálním zkušebním protokolem		-T	
	bez			

- 1) Horní hodnota regulačního rozsahu musí být vždy vyšší než dolní hodnota regulačního rozsahu.
 Když je horní hodnota regulačního rozsahu menší než 10 barů a vyšší než 6 barů, musí být rozdíl vůči dolní hodnotě regulačního rozsahu alespoň 1 bar.
 Když je horní hodnota regulačního rozsahu menší než 6 barů a vyšší než 2 bary, musí být rozdíl vůči dolní hodnotě regulačního rozsahu alespoň 0,6 baru.
 Když je horní hodnota regulačního rozsahu menší než 2 bary, musí být rozdíl vůči dolní hodnotě regulačního rozsahu alespoň 0,5 baru.
- 2) 1 V pouze s horní hodnotou regulačního rozsahu 0H a 1H (0 bar a 1 bar)

Příslušenství

Údaje pro objednávky		regulační rozsah [MPa]	[bar]	popis	č. dílu	typ
proporcionální redukční ventily						
s displejem						
	-0,1 ... 0,1	-1 ... 1	v klidové poloze uzavřeno	napěťový typ 0 ... 10 V	8104673	VPPI-5L-3-G18-1V1H-V1-S1D
	0 ... 0,6	0 ... 6		napěťový typ 0 ... 10 V	8104665	VPPI-5L-3-G18-0L6H-V1-S1D
	0 ... 0,6	0 ... 6		proudový typ 4 ... 20 mA	8104667	VPPI-5L-3-G18-0L6H-A4-S1D
	0 ... 1	0 ... 10		napěťový typ 0 ... 10 V	8104669	VPPI-5L-3-G18-0L10H-V1-S1D
	0 ... 1	0 ... 10		proudový typ 4 ... 20 mA	8104670	VPPI-5L-3-G18-0L10H-A4-S1D
	0 ... 1,2	0 ... 12		napěťový typ 0 ... 10 V	8104672	VPPI-5L-3-G18-0L12H-V1-S1D
bez displeje						
	0 ... 0,6	0 ... 6	v klidové poloze uzavřeno	napěťový typ 0 ... 10 V	8104664	VPPI-5L-3-G18-0L6H-V1-S1
	0 ... 1	0 ... 10			8104668	VPPI-5L-3-G18-0L10H-V1-S1
Údaje pro objednávky		popis			č. dílu	typ
spojovací kabely technické údaje → internet: nebu						
	přímá zásuvka, M12x1 kódování A	2,5 m		541330	NEBU-M12G5-K-2,5-LE5	
		5 m		541331	NEBU-M12G5-K-5-LE5	
	úhlová zásuvka, M12x1 kódování A	2,5 m		567843	NEBU-M12W5-K-2.5-LE5	
		5 m		567844	NEBU-M12W5-K-5-LE5	
držáky popisových štítků technické údaje → internet: vmpal						
	10 kusů			561115	VMPAL-ST-AP-20	
popisové štítky technické údaje → internet: vmpal						
	64 popisové štítky			18576	IBS-6X10	
spojovací sady technické údaje → internet: nebu						
	spojovací sada, ke spojení více proporcionálních redukčních ventilů se společným napájením tlakem			8108270	VAME-P18-K-P5	

Příslušenství

Údaje pro objednávky		č. dílu	typ	PE ¹⁾	
technické údaje → internet: b					
	pro závit G1/8	3568	B-1/8-10	10	
		534213	B-1/8-100	100	
technické údaje → internet: vame					
	pro kanál 1 na ventilu pro oddělení tlakových zón	8108292	VAME-P18-BP-G18-P5	5	
		8108271	VAME-P18-BP-G18-P10	10	
technické údaje → internet: uc					
	ke snížení hluku na odvětrávacích výstupech	pro závit G1/8	2307	U-1/8	1
			534222	U-1/8-50	50
			161419	UC-1/8	1
			534219	UC-1/8-50	50
technické údaje → internet: nrh					
	lišta DIN dle normy EN 60715	2 m	35430	NRH-35-2000	1

1) množství v balení