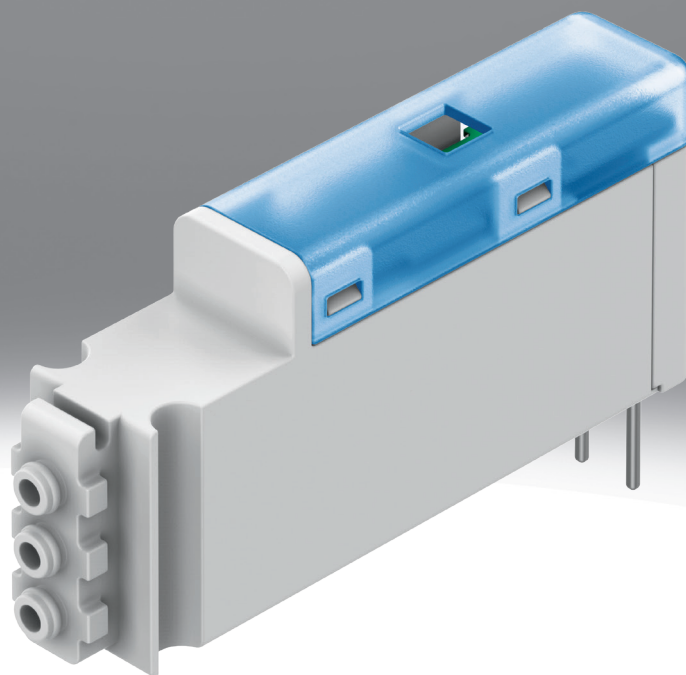


elektromagnetické ventily VOVK

FESTO



vlastnosti

všeobecné údaje

- miniaturní spínací ventily 3/2, NC
- optimalizováno do omezeného prostoru, šířka pouze 5,9 mm
- velký rozsah tlaku -0,9 ... 7 baru, vhodné i pro podtlak
- lze snadno spojit so řady
- velmi malá spotřeba energie - 0,5 W
- s LED a ochranným zapojením proti přepětí
- různé varianty 12, 24 V DC, s konektorem+kabelem (H5Z), nebo s piny (T1)

připojení pneumatiky

pro různé aplikace jsou k dispozici tři verze:

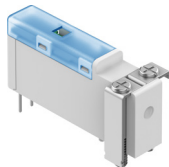
- [B3F], [B3.2F] jako samostatné ventily s nátrubky
- [FB] se spodním přírubovým připojením pro montáž ventilů na desku s kanály
- [FF] až 20 ventilů lze přímo spojit do bloku, s nátrubky

[B3] nátrubek 3 mm



- samostatné ventily přímo s nátrubky

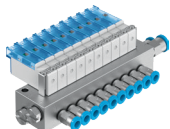
[F] příruba / připojovací deska



- jednotlivé ventily s přírubovým připojením

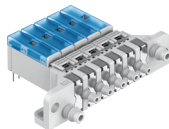
směr připojení

[B] dole



- VOVK...-FB se spodním přírubovým připojením
- připojovací blok pro samostatný ventil nebo pro 10 ventilů

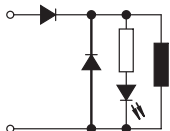
[F] čelní



- VOVK...-FF s přírubovým připojením na čelní straně
- pro jednoduché řadové spojení 2 ... 20 ventilů
- pracovní výstupy s nátrubky pro hadice s kalibrovaným vnějším průměrem 3 mm nebo 4 mm
- společné napájení a odvětrání pomocí nátrubků pro hadice s kalibrovaným vnějším průměrem 6 mm

instalace

[P] ochranné zapojení



typové značení

| | |
|-------------|--|
| 001 | řada |
| VOVK | elektromagnetický ventil |
| 002 | typ ventilu |
| B | ventil na přípojovací desky |
| 003 | princíp konstrukce |
| T | sedlový ventil |
| 004 | velikost |
| 6 | velikost 6 |
| 005 | funkce ventilu |
| M32C | ventil 3/2, v klídu uzavřen |
| 006 | návrat do základní polohy pro monostabilní ventily |
| M | mechanická pružina |
| 007 | řídící tlak |
| N | žádné |

| | |
|-------------|-----------------------------|
| 008 | jmenovité provozní napětí |
| 1 | 24 V DC |
| 5 | 12 V DC |
| 009 | elektrické připojení |
| H5Z | přípojovací obrazec H5Z |
| T1 | pín |
| 010 | instalace |
| P | ochranné zapojení |
| 011 | připojení pneumatiky |
| F | příruba / přípojovací deska |
| B3 | nátrubek 3 mm |
| B3.2 | nátrubek 3,2 mm |
| 012 | směr připojení |
| F | čelní |
| B | dole |

technické údaje

Obecné technické údaje

| | |
|---|--|
| funkce ventilu | 3/2, v klidu uzavř., monostabil. |
| konstrukce | směr připojení dole; směr připojení vpřed; Sedlový ventil s vratnou pružinou |
| princíp těsnění | měkké |
| druh ovládání | elektrick. |
| způsob návratu do základní polohy | mechanická pružina |
| způsob řízení | elektrická |
| směr proudění | reverzibilní |
| funkce odvětrání | lze škrtit |
| pomocné ruční ovládání | žádn. |
| způsob upevnění | s průchozí dírou |
| montážní poloha | libovoln. |
| jmenovitá světlost | 0.36 mm |
| normální jmenovitý průtok | 5.5 l/min |
| šířka | 5.9 mm |
| spínací čas zap. ¹⁾ <Position> | ≤13 ms |
| upozornění k času sepnutí | ≤6 ms při 0 < p < 6 barů, ≤13 ms při -1 < p < 0 barů |
| spínací čas vyp. | ≤6 ms |
| upozornění k času vypnutí | při -1 < p < 6 barů |

1) 13 ms při podtlaku -0,9 baru na připojení 1

provozní a okolní podmínky

| | |
|--|---|
| provozní médium | stlačený vzduch podle ISO 8573-1:2010 [6:4:1] |
| upozornění k provoznímu/řídícímu médiu | provoz s přimazáváním není možný |
| provozní tlak | -0.1 ... 0.7 MPa |
| provozní tlak | -1 ... 7 bar |
| provozní tlak | -14.5 ... 100 psi |
| okolní teplota | 5 ... 50°C |
| teplota média | 5 ... 50°C |

elektrické údaje

| | |
|------------------------------|------------------|
| jmenovité provozní napětí DC | 12 V, 24 V |
| elektrické připojení | 2 páry, kabel |
| elektrický příkon | 0.5 W |
| doba sepnutí | 100% během 500 h |

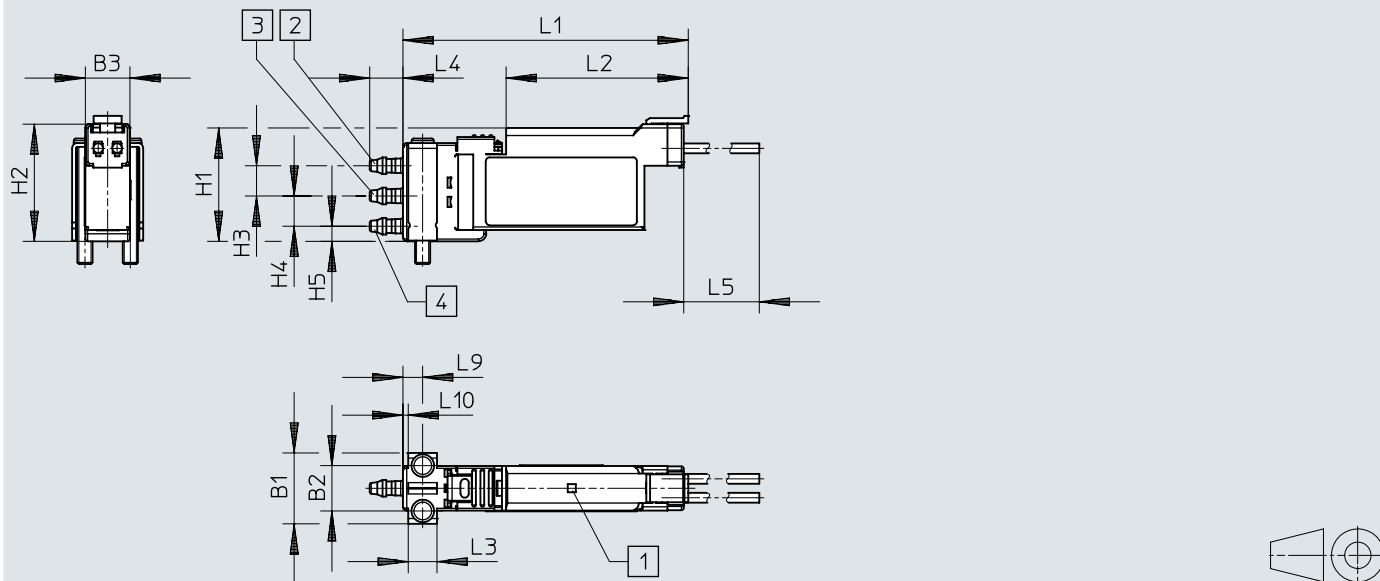
materiály

| | |
|------------------------|---|
| materiál tělesa | PBT |
| materiál pružiny | Vysoce legovaná nerezová ocel |
| upozornění k materiálu | obsahuje materiály s obsahem LABS; v souladu s RoHS |

rozměry

rozměry – jednotlivý ventil s nátrubky, připojení H5

CAD ke stažení → www.festo.com



- [1] indikace LED
- [2] připojení 1
- [3] připojení 2
- [4] připojení 3

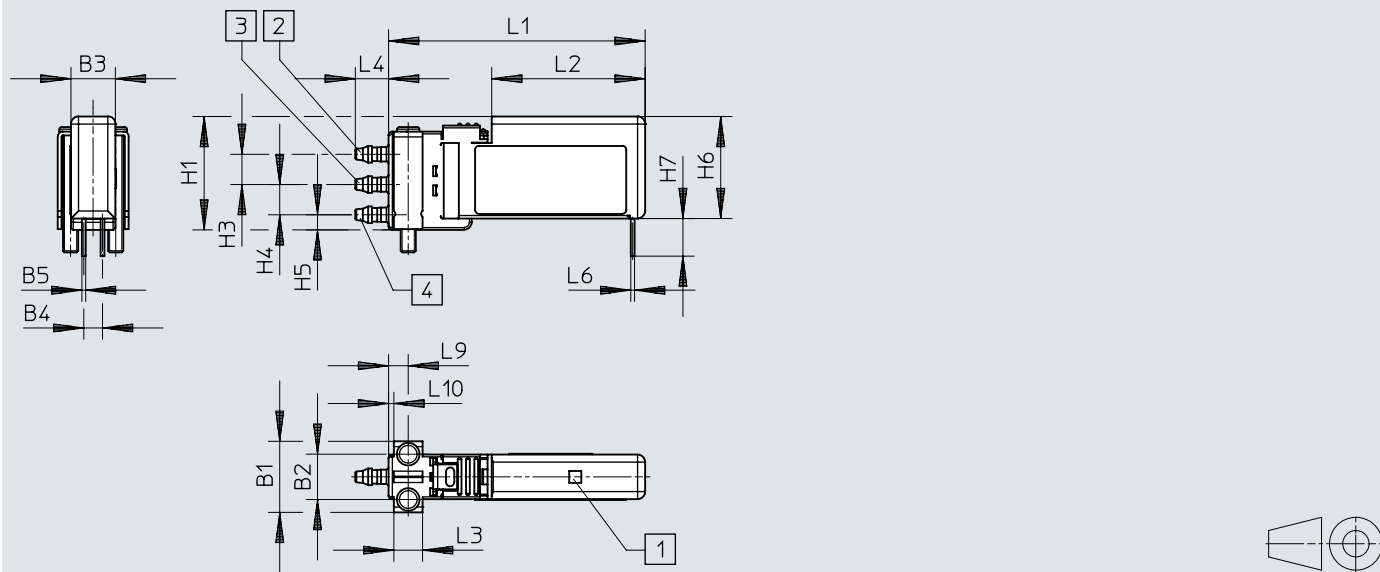
| | B1 | B2 | B3 | H1 | H2 | H3 | H4 | H5 |
|----------------------|-----|----|-----|----|------|----|----|----|
| VOVK-...-1H5ZP-B3F | 9,4 | 6 | 5,9 | 15 | 15,5 | 4 | 4 | 2 |
| VOVK-...-5H5ZP-B3F | | | | | | | | |
| VOVK-...-1H5ZP-B3.2F | | | | | | | | |
| VOVK-...-5H5ZP-B3.2F | | | | | | | | |

| | L1 | L2 | L3 | L4 | L5 | L9 | L10 |
|----------------------|------|------|-----|----|-----|-----|-----|
| VOVK-...-1H5ZP-B3F | 37,8 | 24,1 | 3,8 | 5 | 300 | 2,6 | 0,7 |
| VOVK-...-5H5ZP-B3F | | | | | | | |
| VOVK-...-1H5ZP-B3.2F | | | | | | | |
| VOVK-...-5H5ZP-B3.2F | | | | | | | |

rozměry

rozměry – samostatný ventil s nátrubky, připojení piny

CAD ke stažení → www.festo.com



- [1] indikace LED
- [2] připojení 1
- [3] připojení 2
- [4] připojení 3

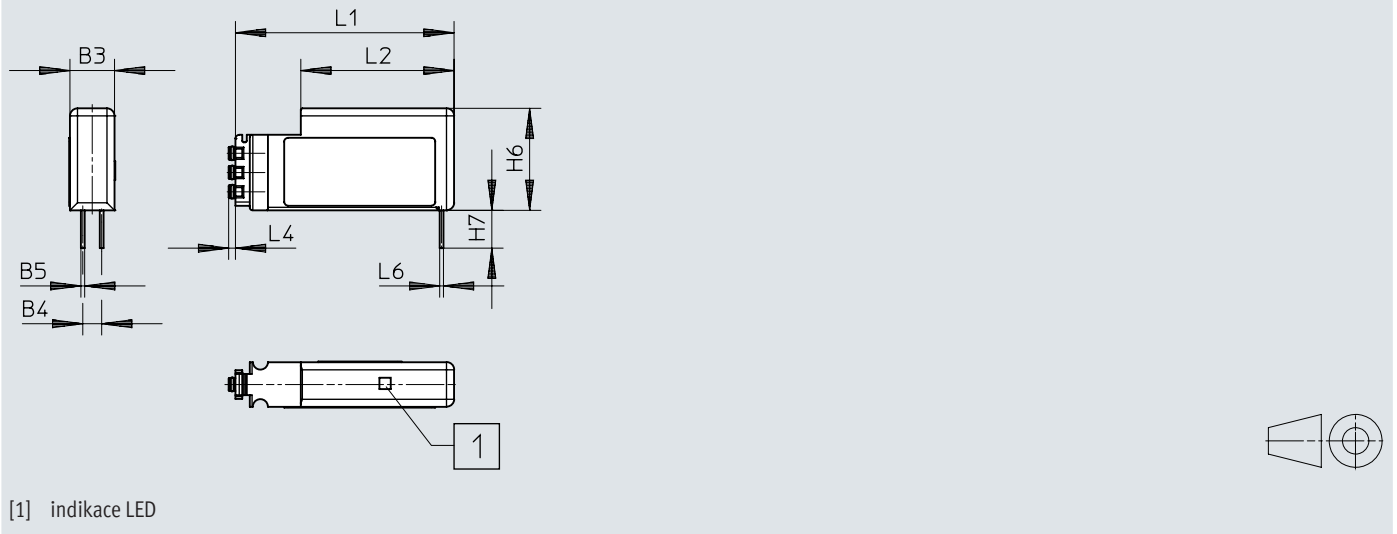
| | B1 | B2 | B3 | B4 | B5 | H1 | H3 | H4 | H5 |
|---------------------|-----|----|-----|-----|-----|----|----|----|----|
| VOVK-...-1T1P-B3F | 9,4 | 6 | 5,9 | 2,5 | 0,5 | 15 | 4 | 4 | 2 |
| VOVK-...-5T1P-B3F | | | | | | | | | |
| VOVK-...-1T1P-B3.2F | | | | | | | | | |
| VOVK-...-5T1P-B3.2F | | | | | | | | | |

| | H6 | H7 | L1 | L2 | L3 | L4 | L6 | L9 | L10 |
|---------------------|------|----|----|------|-----|----|-----|-----|-----|
| VOVK-...-1T1P-B3F | 13,5 | 5 | 34 | 20,3 | 3,8 | 5 | 0,5 | 2,6 | 0,7 |
| VOVK-...-5T1P-B3F | | | | | | | | | |
| VOVK-...-1T1P-B3.2F | | | | | | | | | |
| VOVK-...-5T1P-B3.2F | | | | | | | | | |

rozměry

rozměry – samostatné ventily, příruba na čelní straně, připojení piny

CAD ke stažení → www.festo.com



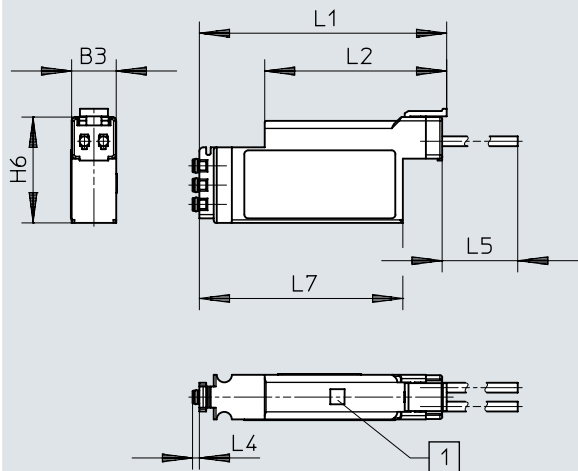
[1] indikace LED

| | B3 | B4 | B5 | H6 | H7 | L1 | L2 | L4 | L6 |
|------------------|-----|-----|-----|------|----|----|------|-----|-----|
| VOVK-...-1T1P-FF | 5,9 | 2,5 | 0,5 | 13,5 | 5 | 29 | 20,3 | 0,9 | 0,5 |
| VOVK-...-5T1P-FF | | | | | | | | | |

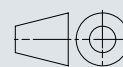
rozměry

rozměry – samostatný ventil, příruba na čelní straně, připojení H5

CAD ke stažení → www.festo.com



[1] indikace LED

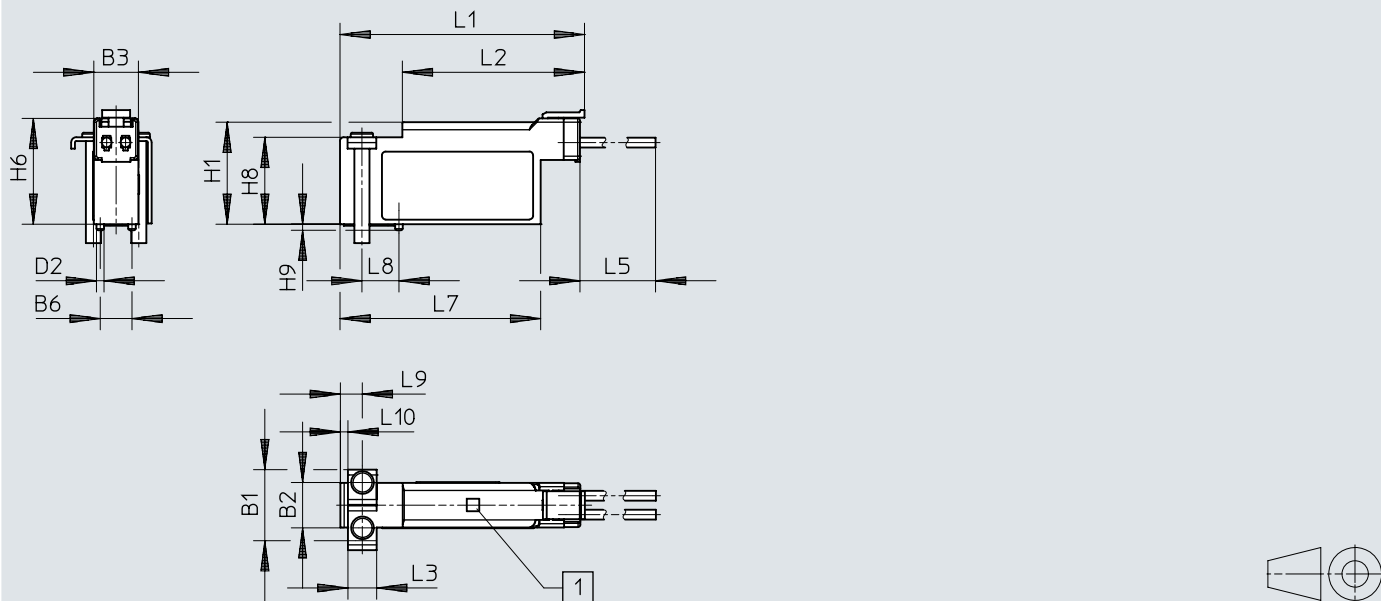


| | B3 | H6 | L1 | L2 | L4 | L5 | L7 |
|-------------------|-----|----|------|------|-----|-----|----|
| VOVK-...-1H5ZP-FF | 5,9 | 14 | 32,8 | 24,1 | 0,9 | 300 | 27 |
| VOVK-...-5H5ZP-FF | | | | | | | |

rozměry

rozměry – samostatný ventil, příruba dole, připojení H5

CAD ke stažení → www.festo.com



[4] indikace LED

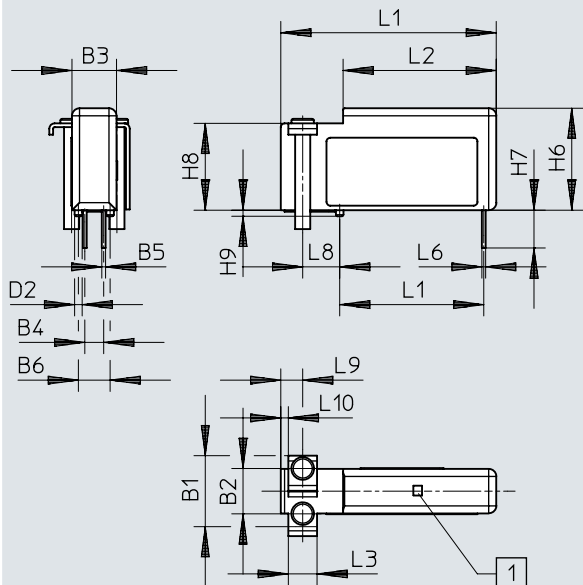
| | B1 | B2 | B3 | B6 | D2 ∅ | H1 | H6 | H8 | H9 |
|-------------------|-----|----|-----|-----|---------|------|----|------|-----|
| VOVK-...-1H5ZP-FB | 9,4 | 6 | 5,9 | 4,2 | 1 | 13,5 | 14 | 11,5 | 0,8 |
| VOVK-...-5H5ZP-FB | | | | | | | | | |

| | L1 | L2 | L3 | L5 | L7 | L8 | L9 | L10 |
|-------------------|------|------|-----|-----|------|-----|-----|-----|
| VOVK-...-1H5ZP-FB | 32,4 | 24,1 | 3,8 | 300 | 26,6 | 4,9 | 2,9 | 1 |
| VOVK-...-5H5ZP-FB | | | | | | | | |

rozměry

rozměry – samostatný ventil, příruba dole, připojení piny

CAD ke stažení → www.festo.com



[1] indikace LED



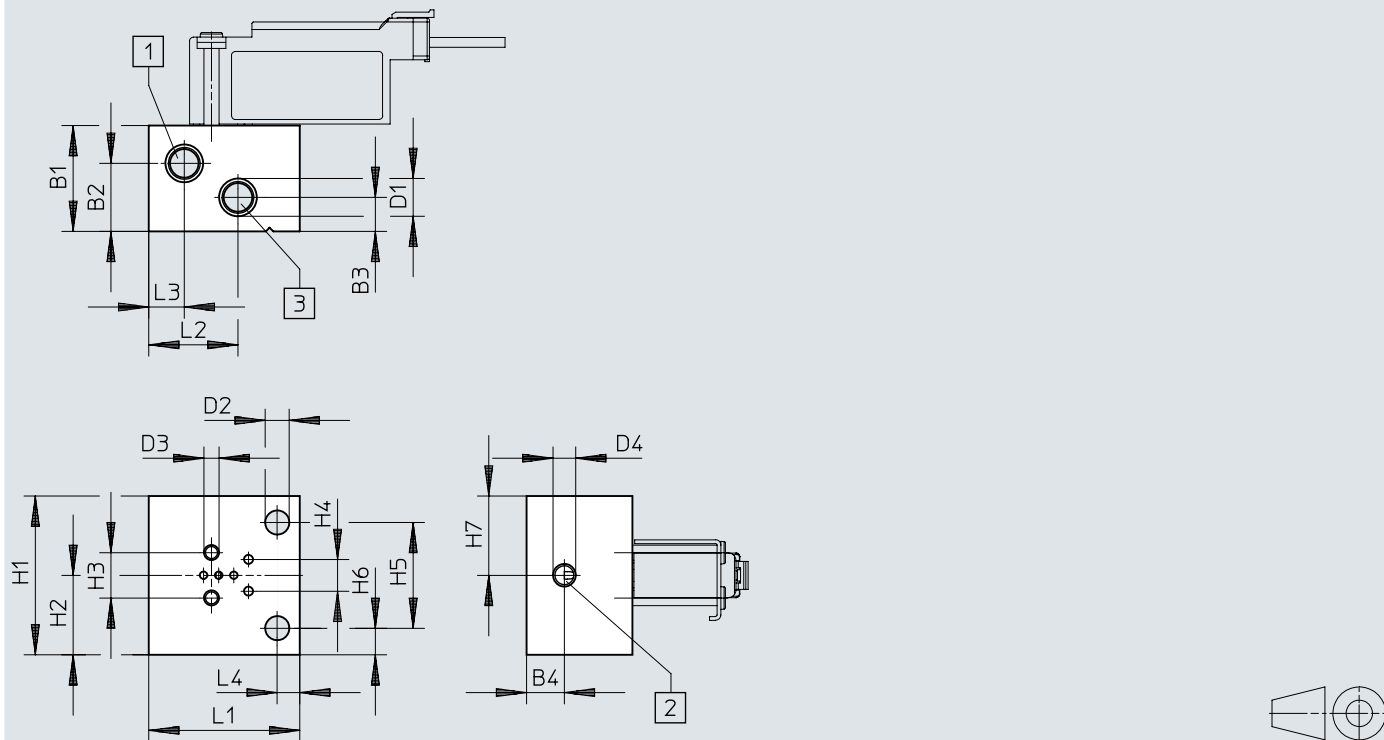
| | B1 | B2 | B3 | B4 | B5 | B6 | D2 ∅ | H6 | H7 |
|------------------|-----|----|-----|-----|-----|-----|---------|------|----|
| VOVK-...-1T1P-FB | 9,4 | 6 | 5,9 | 2,5 | 0,5 | 4,2 | 1 | 13,5 | 5 |
| VOVK-...-5T1P-FB | | | | | | | | | |

| | H8 | H9 | L1 | L2 | L3 | L6 | L8 | L9 | L10 | L11 |
|------------------|------|-----|------|------|-----|-----|-----|-----|-----|------|
| VOVK-...-1T1P-FB | 11,5 | 0,8 | 28,6 | 20,3 | 3,8 | 0,5 | 4,9 | 2,9 | 1 | 19,1 |
| VOVK-...-5T1P-FB | | | | | | | | | | |

rozměry

rozměry – přípojovací blok pro jednotlivý ventil

CAD ke stažení → www.festo.com



- [1] připojení 1
- [2] připojení 2
- [3] připojení 3

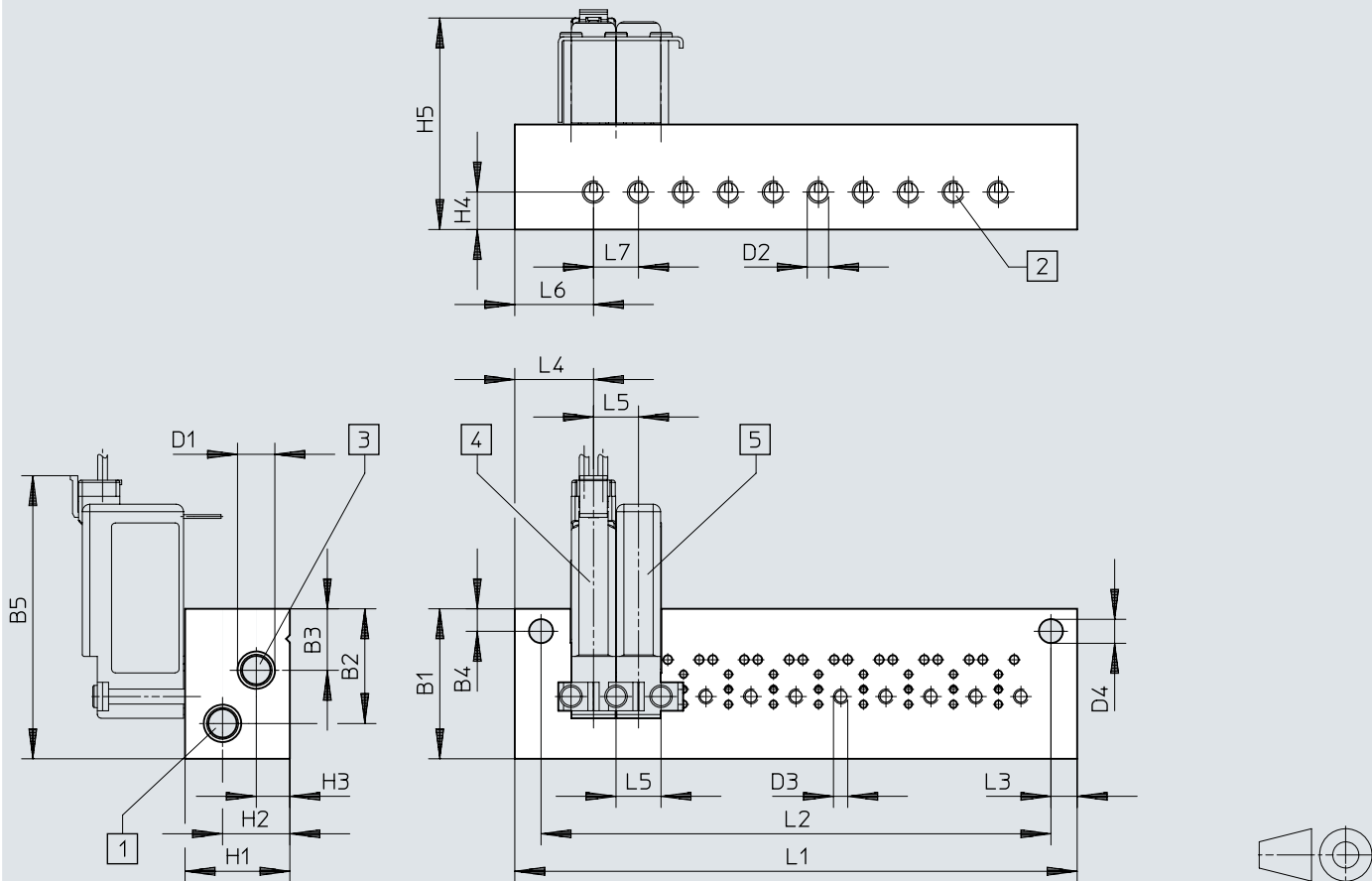
| | B1 | B2 | B3 | B4 | D1 | D2 ∅ | D3 | D4 | H1 |
|------------------|----|----|-----|----|--------|---------|--------|--------|----|
| VOVK-...-H5ZP-FB | 14 | 9 | 4,5 | 5 | M5x0,8 | 3,2 | M2x0,4 | M3x0,5 | 21 |
| VABS-C12-6-B-M3 | | | | | | | | | |

| | H2 | H3 | H4 | H5 | H6 | H7 | L1 | L2 | L3 | L4 |
|------------------|------|----|-----|----|-----|------|----|------|-----|----|
| VOVK-...-H5ZP-FB | 10,5 | 6 | 4,2 | 14 | 3,5 | 10,5 | 20 | 11,8 | 4,7 | 3 |
| VABS-C12-6-B-M3 | | | | | | | | | | |

rozměry

rozměry – přípojovací blok pro 10 ventilů

CAD ke stažení → www.festo.com



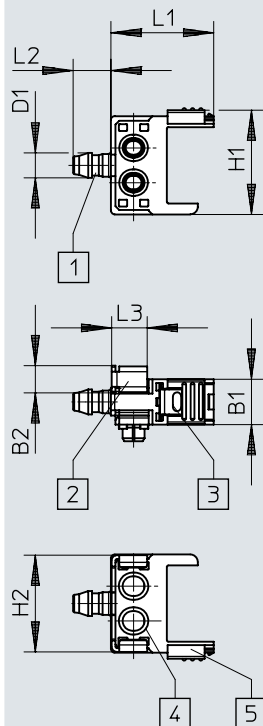
- [1] připojení 1
- [2] připojení 2
- [3] připojení 3
- [4] VOVK...H5ZP-FB
- [5] VOVK...T1P-FB

| | B1 | B2 | B3 | B4 | B5 | D1 | D2 | D3 | D4 ∅ | H1 |
|--------------|----|------|-----|----|------|--------|--------|--------|---------|----|
| VABM-C12-... | 20 | 15,3 | 8,2 | 3 | 37,8 | M5x0,8 | M3x0,5 | M2x1,4 | 3,2 | 14 |

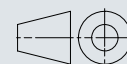
| | H2 | H3 | H4 | H5 | L1 | L2 | L3 | L4 | L5 | L6 | L7 |
|--------------|----|-----|----|------|----|----|-----|------|----|------|----|
| VABM-C12-... | 9 | 4,5 | 5 | 28,2 | 68 | 61 | 3,5 | 10,5 | 6 | 10,5 | 6 |

rozměry

rozměry – přípojovací deska

CAD ke stažení → www.festo.com

- [1] připojení 2
- [2] přípojovací díl
- [3] upevňovací úhelník pro připojení
- [4] O-kroužek
- [5] zakrytí

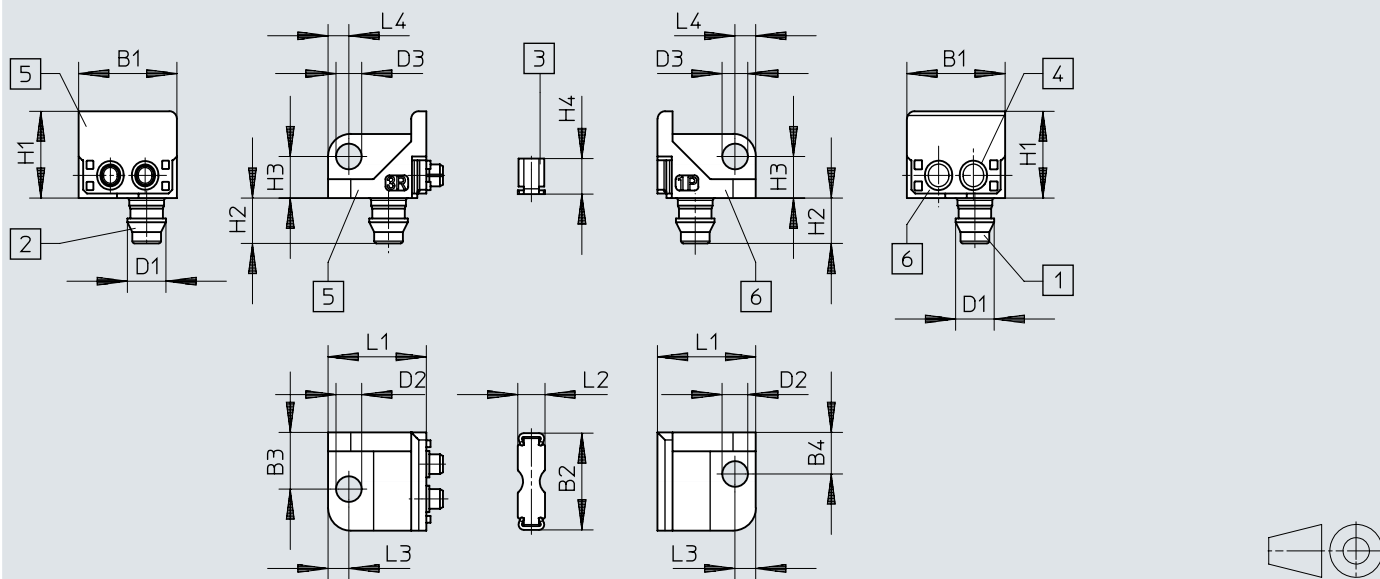


| | B1 | B2 | D1 ∅ | H1 | H2 | L1 | L2 | L3 |
|-----------------|----|-----|---------|------|------|------|----|-----|
| VABS-C12-6-S-B3 | 6 | 3,6 | 2,6 | 13,9 | 12,8 | 13,6 | 5 | 4,7 |
| VABS-C12-6-S-B4 | 6 | 3,6 | 3,3 | 13,9 | 12,8 | 13,6 | 5 | 4,7 |

rozměry

rozměry – koncové desky

CAD ke stažení → www.festo.com

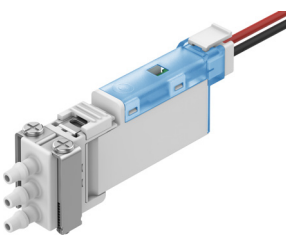


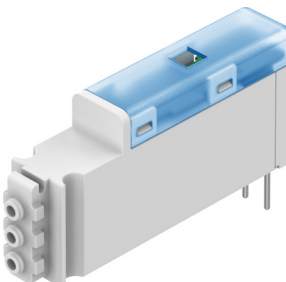
- [1] připojení 1
- [2] připojení 3
- [3] připojovací díl
- [4] O-kroužek
- [5] levá koncová deska
- [6] pravá koncová deska

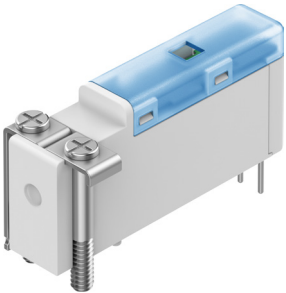
| | B1 | B2 | B3 | B4 | D1 ∅ | D2 ∅ | D3 ∅ | H1 |
|--------------|----|------|-----|-----|---------|---------|---------|------|
| VABS-C12-6-S | 13 | 12,8 | 7,5 | 5,5 | 5,1 | 3,4 | 3,4 | 11,5 |

| | H2 | H3 | H4 | L1 | L2 | L3 | L4 |
|--------------|----|-----|-----|----|-----|-----|-----|
| VABS-C12-6-S | 6 | 5,5 | 4,7 | 13 | 3,6 | 2,8 | 2,8 |

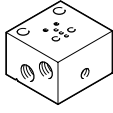
údaje pro objednávky

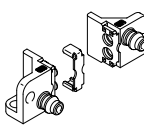
| samostatný ventil s nátrubky | | | | |
|---|---------------------------|-------------------------|---------|------------------------------|
| | jmenovité provozní napětí | elektrické připojení | obj. č. | typ |
|  | 24 V DC | připojovací obrazec H5Z | 8122783 | VOVK-BT6-M32C-MN-1H5ZP-B3.2F |
| | | | 8122782 | VOVK-BT6-M32C-MN-1H5ZP-B3F |
| | | pín | 8122785 | VOVK-BT6-M32C-MN-1T1P-B3.2F |
| | | | 8122784 | VOVK-BT6-M32C-MN-1T1P-B3F |
| | 12 V DC | připojovací obrazec H5Z | 8122787 | VOVK-BT6-M32C-MN-5H5ZP-B3.2F |
| | | | 8122786 | VOVK-BT6-M32C-MN-5H5ZP-B3F |
| | | pín | 8122789 | VOVK-BT6-M32C-MN-5T1P-B3.2F |
| | | | 8122788 | VOVK-BT6-M32C-MN-5T1P-B3F |

| samostatný ventil s přírubovým připojením na čelní straně | | | | | |
|---|---------------------------|-------------------------|---------|---------------------------|--|
| | jmenovité provozní napětí | elektrické připojení | obj. č. | typ | |
|  | 24 V DC | připojovací obrazec H5Z | 8122779 | VOVK-BT6-M32C-MN-1H5ZP-FF | |
| | | pín | 8122778 | VOVK-BT6-M32C-MN-1T1P-FF | |
| | 12 V DC | připojovací obrazec H5Z | 8122781 | VOVK-BT6-M32C-MN-5H5ZP-FF | |
| | | | | | |
| | | pín | 8122780 | VOVK-BT6-M32C-MN-5T1P-FF | |
| | | | | | |

| samostatný ventil se spodním přírubovým připojením | | | | | |
|---|---------------------------|-------------------------|---------|---------------------------|--|
| | jmenovité provozní napětí | elektrické připojení | obj. č. | typ | |
|  | 24 V DC | připojovací obrazec H5Z | 8122775 | VOVK-BT6-M32C-MN-1H5ZP-FB | |
| | | pín | 8122774 | VOVK-BT6-M32C-MN-1T1P-FB | |
| | 12 V DC | připojovací obrazec H5Z | 8122777 | VOVK-BT6-M32C-MN-5H5ZP-FB | |
| | | | | | |
| | | pín | 8122776 | VOVK-BT6-M32C-MN-5T1P-FB | |
| | | | | | |

příslušenství

| Připojovací bloky | | | |
|--|------------------------------|----------------|-----------------------------|
| | popis | obj. č. | typ |
|  | samostatné připojovací bloky | 8122793 | VABS-C12-6-B-M3 |
| | pro 10 ventilů | 8122794 | VABM-C12-6M-M5-M3-10 |

| Připojovací blok-SET | | | | |
|--|----------------|--|----------------|------------------------|
| | směr připojení | popis | obj. č. | typ |
|  | ze strany | připojovací blok pro hadice s vnějším průměrem 4 mm | 8122791 | VABS-C12-6-S-B4 |
| | | připojovací blok pro hadice s vnějším průměrem 3 mm | 8122792 | VABS-C12-6-S-B3 |
| | | koncová deska-SET pro hadice s vnějším průměrem 6 mm | 8122790 | VABS-C12-6-S |