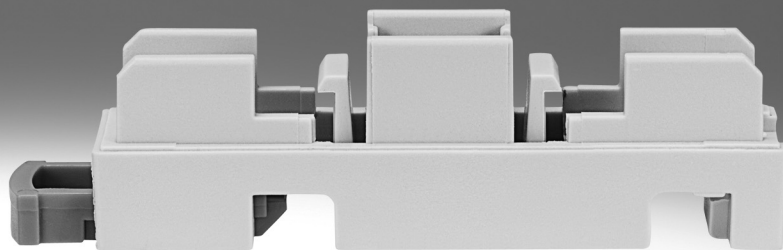


Montážní desky VN-T

FESTO



Montážní desky VN-T

technické údaje

FESTO

Montážní desky VN-T...-NRH

pro vakuovou přísavku VN

→ internet: vn

k montáži na lištu DIN

nebo průchozí dírou

teplota okolí: 0 ... +60 °C

materiál:

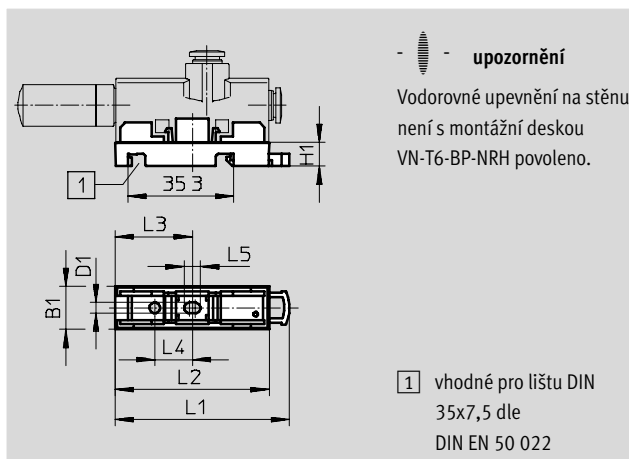
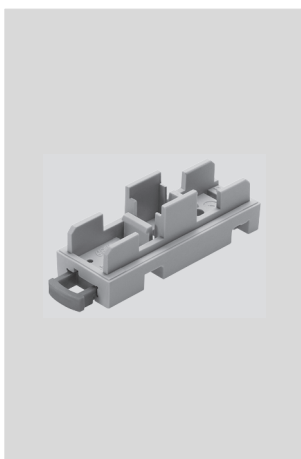
deska VN-T2/T3/T4: vyztužený POM

deska VN-T6: vyztužený PA

šoupátko: POM

odpovídá RoHS

prosté mědi a PTFE



Rozměry a údaje pro objednávky												
šířka [mm]	B1	D1	H1	L1	L2	L3	L4	L5	KBK ¹⁾	hmotnost [g]	č. dílu	typ
10	10,4	3,5	8	56,5	51	25,5	12,5	5,5	2	3,5	196951	VN-T2-BP-NRH
14	14,4	3,5	8	57,9	51,2	25,6	12,5	5,5	2	4,5	193641	VN-T3-BP-NRH
18	18,4									5,5	195279	VN-T4-BP-NRH
24	24	4,3	7,3	98	91	45,5	32,5	6,3	2	12,4	196956	VN-T6-BP-NRH

1) Třída odolnosti korozi 2 dle normy Festo 940 070: konstrukční díly s mírnějšími nároky na odolnost korozi. Vnější viditelné části s požadavky především na vzhled povrchu, který je vystaven přímému kontaktu s okolní pro průmysl běžnou atmosférou, respektive látkami, jako jsou chladicí látky a maziva.

Montážní desky VN-T

pro vakuové ejektory VN-A/B/M

→ internet: vn

k upevnění na stěnu průchozí dírou

pro typ tělesa T3/T4

materiál:

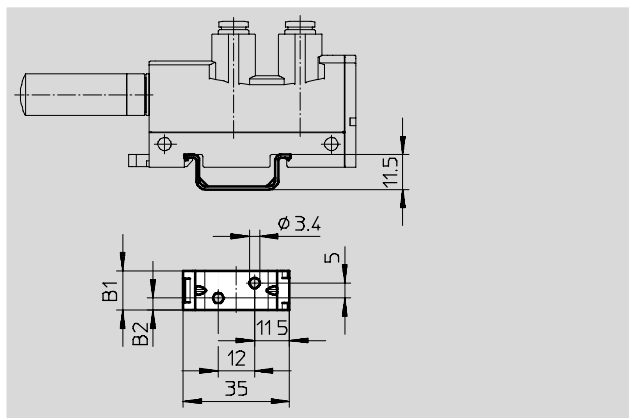
deska: pozinkovaná ocel

odpovídá RoHS

prosté mědi a PTFE

upozornění

Pro typ tělesa T6 musíte použít montážní desku VN-T6-BP-NRH.



Rozměry a údaje pro objednávky						
šířka [mm]	B1	B2	KBK ¹⁾	hmotnost [g]	č. dílu	typ
14	13	4	2	4,8	547436	VN-T3-BP
18	17	6		6,4	547437	VN-T4-BP

1) Třída odolnosti korozi 2 dle normy Festo 940 070: konstrukční díly s mírnějšími nároky na odolnost korozi. Vnější viditelné části s požadavky především na vzhled povrchu, který je vystaven přímému kontaktu s okolní pro průmysl běžnou atmosférou, respektive látkami, jako jsou chladicí látky a maziva.