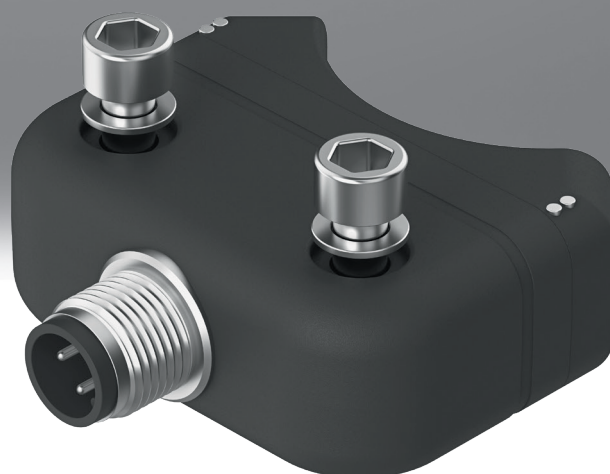


Přidané koncové spínače SRBI

FESTO



Technické údaje

funkce

Přidané koncové spínače SRBI jsou velmi kompaktním řešením, pokud potřebujete zpětně elektricky hlásit a kontrolovat polohu procesních ventilů, které

jsou ovládány pneumatickými kyvnými pohony. Lze je bez dalšího příslušenství namontovat přímo na kyvné pohony s připojovacím obrazcem

dle VDI/VDE 3845. Potřebný prostor je díky přímé montáži ideálně minimalizovaný.

konstrukce

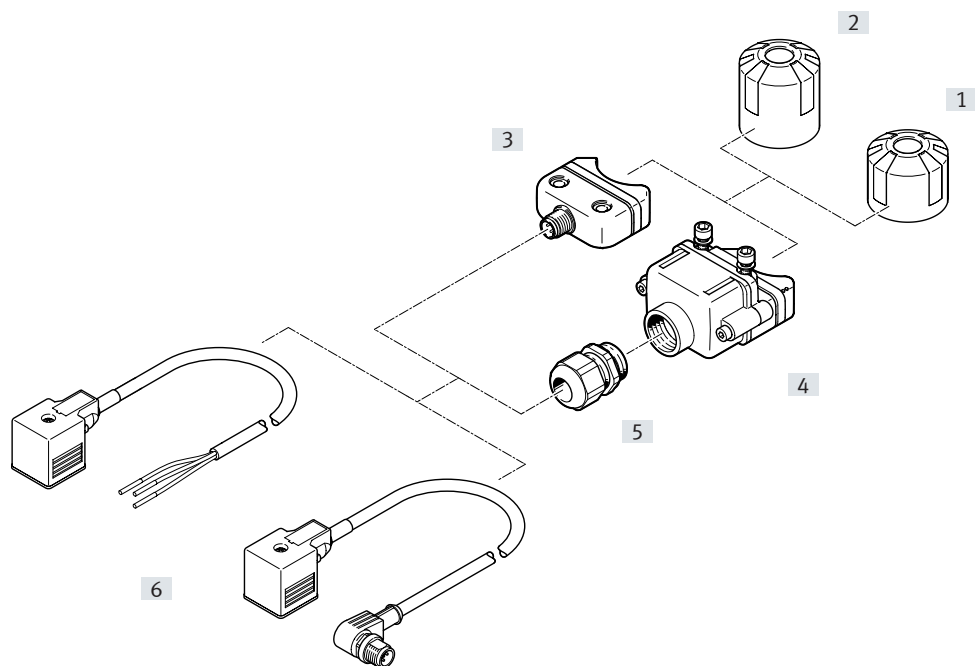
- přímá montáž na kyvné pohony dle VDI/VDE 3845
- LED indikace provozuschopnosti, sepnutí a stavu
- vhodné pro pravotočivé a levotočivé pohony s pohybem otočným až o 90 °
- kompaktní plastové pouzdro
- konektor M12, kódování A nebo šroubovací svorka
- c UL us - Recognized (OL)



Přehled dodávek

elektrické připojení vstupů	typ	rozsah napájecího napětí [V DC]	spínací výstup	funkce spínacího prvku	zapojení pinů
M12 konektor, kódování A	SRBI-C2-N-1-P-M12	10 ... 30	PNP	spínací	
šroubovací svorky	SRBI-C2-N-1-P-C2	10 ... 30	PNP	spínací	

Přehled periférií



Příslušenství	popis	→ strana/internet
[1] indikace polohy SASF-S3-B-F-A20	<ul style="list-style-type: none"> • rozměry $\varnothing 40 \times 32$ • připojení pro polohovací systém a vysílač polohy, odpovídá normě VDI/VDE 3845 velikost AA 1 	9
[2] indikace polohy SASF-S3-B-F-A30	<ul style="list-style-type: none"> • rozměry $\varnothing 40 \times 43$ • připojení pro polohovací systém a vysílač polohy, odpovídá normě VDI/VDE 3845 velikost AA 2 	9
[3] přidání koncových spínačů SRBI-...-M12	<ul style="list-style-type: none"> • elektrické připojení vstupu, konektor M12, kódování A 	5
[4] přidání koncových spínačů SRBI-...-C2	<ul style="list-style-type: none"> • elektrické připojení vstupu, šroubovací svorka 	5
[5] průchodka pro kabel NETC-P-...	<ul style="list-style-type: none"> • M20x1,5 z polymeru • barva černá 	9
[6] kabely NEBV-...	<ul style="list-style-type: none"> • kabely pro připojení elektromagnetického ventilu k SRBI-...-M12 nebo SRBI-...-C2 	9

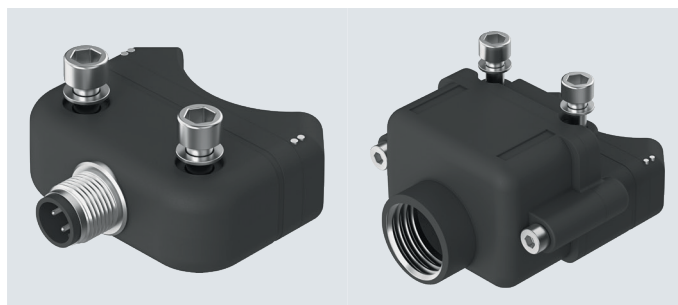
Vysvětlení typového značení

001	řada
SRBI	přidání koncových spínačů
002	konstrukce
C2	dvojitě čidlo, kompaktní
003	princip čidla
N	indukční čidla

004	jmenovité napájecí napětí
1	24 V DC
005	elektrický výstup 1
P	PNP
006	elektrické připojení, směr výstupu
C2	šroubovací svorky
M12	konektor M12x1, kódování A

Technické údaje

- kompaktní těleso s konektorem M12, kódování A nebo šroubovací svorka
- přímá montáž na kyvné pohony dle VDI/VDE 3845
- výstup PNP



Obecné technické údaje

elektrické připojení vstupů	konektor, M12x1, 4 piny	šroubovací svorky
vychází z norem	EN 60947-5-2, VDI/VDE 3845	
montážní poloha	libovolná	
tvar	hranatý	
hmotnost výrobku	48 g	98 g

Elektrické parametry

elektrické připojení vstupů	konektor, M12x1, 4 piny	šroubovací svorky
princip snímání	indukční	
spínací výstup	PNP	
funkce spínacího prvku	spínací	
max. frekvence spínání	1000 Hz	
rozsah napájecího napětí DC	10 ... 30 V	
max. výstupní proud DC	200 mA	
úbytek napětí	2,5 V	
proud naprázdno	22,5 mA	
zbytkový proud	0 ... 0,5 mA	
ochrana proti přepólování	pro všechna elektrická připojení	
odolnost zkratu	pulzní	

Indikace/obsluha

elektrické připojení vstupů	konektor, M12x1, 4 piny	šroubovací svorky
indikace provozuschopnosti	zelená LED	
indikace stavu sepnutí	žlutá LED	
indikace stavu	žlutá LED = stav sepnutí ventilu, zelená LED = indikace napájecího napětí	

Technické údaje

Elektromechanická část		
elektrické připojení vstupů	konektor, M12x1, 4 piny	šroubovací svorky
elektrické připojení výstupů	–	šroubovací svorky
průměr kabelu	–	1,5 ... 2,5 mm
jmenovitý průřez vodičů pro připojení	–	0,2 ... 2,5 mm ²
průchodka pro kabel	–	M20x1,5

Provozní a okolní podmínky	
teplota okolí	-25 ... 70°C
skladovací teplota	-40 ... 85°C
stupeň krytí	IP67
odolnost nárazům	test nárazem, podle normy FN 942017-5 a EN 60068-2-27, stupeň 2
odolnost vibracím	test použitím v dopravě, podle normy FN 942017-4 a EN 60068-2-6, stupeň 2
stupeň znečištění	3
certifikát ¹⁾	RCM Mark, c UL us - Recognized (OL)
značka KC	KC-EMC
úřad, který vydal certifikát	UL E232949

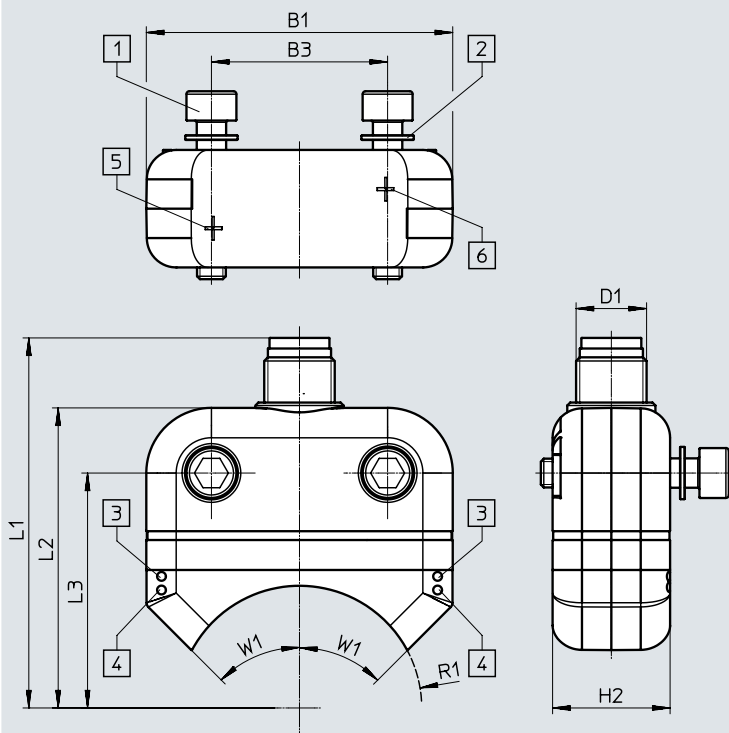
1) další informace www.festo.com/catalogue/... → Support/Downloads.

Materiály	
materiál tělesa	PBT
materiál šroubů	silně legovaná ocel, nerezová
upozornění k materiálu	obsahuje látky LABS, odpovídá RoHS

Technické údaje

Rozměry

modely CAD ke stažení → www.festo.com



- [1] šroub M5x25
- [2] podložka 10x5,3
- [3] zelená LED
- [4] žlutá LED
- [5] indukční čidlo cílové polohy 1
- [6] indukční čidlo cílové polohy 2

	B1	B3	D1	H2	L1	L2	L3	R1	W1
SRBI-...-M12	52,2	30	M12	20	63	51,1	40	20,8	45°

zapojení podle DIN EN 61076-2-101

pohled na konektor M12,
kódování A

	pin	barva vodiče ¹⁾
	1	BN
	2	WH
	3	BU
	4	BK

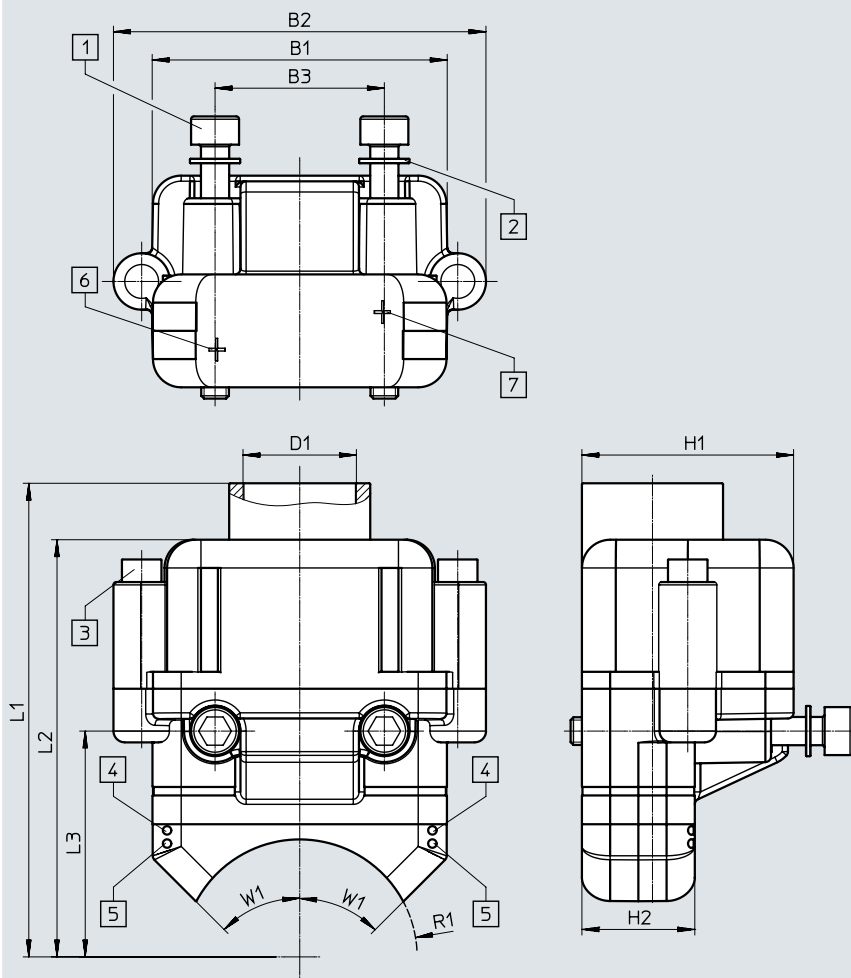
1) dle EN-60947-5-2

Upozornění

zapojení pinů
→ strana 2

Technické údaje

Rozměry

modely CAD ke stažení → www.festo.com

[1] šroub M5x40

[4] zelená LED

[6] indukční čidlo cílové polohy 1


[2] podložka 10x5,3

[5] žlutá LED

[7] indukční čidlo cílové polohy 2

[3] šroub M4x25

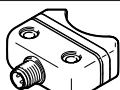
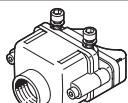
	B1	B2	B3	D1	H1	H2	L1	L2	L3	R1	W1
SRBI-...-C2	52,2	66	30	M20x1,5	37,5	20	83,9	73,9	40	20,8	45°

-  - **Upozornění**

zapojení pinů

→ strana 2

Údaje pro objednávky

	popis	č. dílu	typ
	elektrické připojení vstupů konektorem, M12x1, 4 piny, kódování A	8140399	SRBI-C2-N-1-P-M12
	elektrické připojení vstupu, šroubovací svorka	8140400	SRBI-C2-N-1-P-C2

Příslušenství

Indikace polohy SASF

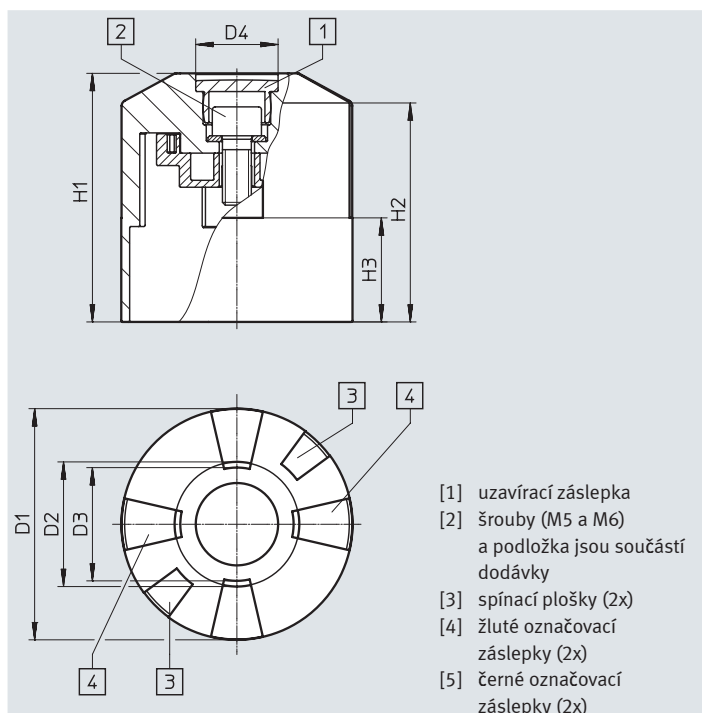
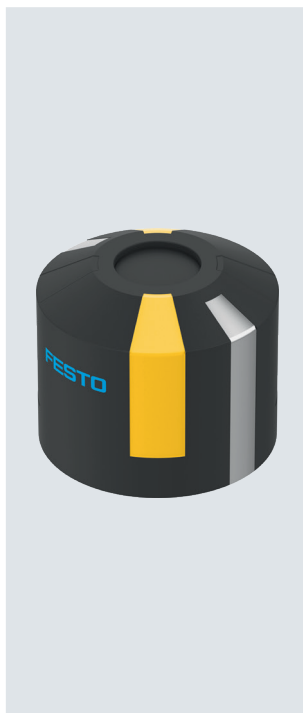
materiály:

PP a silně legovaná ocel, nerezová

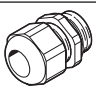
ve shodě s RoHS

obsahují látky LABS

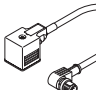
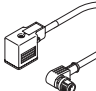
(bránící nanášení laků)

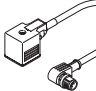
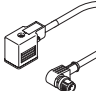


Rozměry a údaje pro objednávky									
H1	H2	H3	D1 ø	D2 ø	D3 ø	D4 ø	hmotnost výrobku [g]	č. dílu	typ
33	28	8	40	21,6	19,6	14,3	24	8140396	SASF-S3-B-F-A20
43	38	18	40	21,6	19,6	14,3	26	8140397	SASF-S3-B-F-A30

Údaje pro objednávky				
	popis	barva	č. dílu	typ
	průchodky pro kabel NETC M20x1,5 z polymeru	černá	4464895	NETC-P-M20

Údaje pro objednávky					
	elektrické připojení, směr výstupu	délka kabelu [m]	ochranné zapojení	č. dílu	typ

kabely NEBV k připojení ventilů pro přidané koncové spínače s AS-Interface					
	úhlová zásuvka, připojovací obrazec tvaru A, EN 175301-803	0,3	ano	3679771	NEBV-A1W3F-P-K-0.3-N-M12W3
			ne	3579461	NEBV-A1W3-K-0.3-N-M12W3
		0,6	ano	3679772	NEBV-A1W3F-P-K-0.6-N-M12W3
			ne	3579462	NEBV-A1W3-K-0.6-N-M12W3
	zásuvka úhlová, připojovací obrazec tvaru B, dle průmyslového standardu 11 mm	0,3	ano	3679773	NEBV-B2W3F-P-K-0.3-N-M12W3
			ne	3579463	NEBV-B2W3-K-0.3-N-M12W3
		0,6	ano	3679774	NEBV-B2W3F-P-K-0.6-N-M12W3
			ne	3579464	NEBV-B2W3-K-0.6-N-M12W3

kabely NEBV k připojení ventilů pro přidané koncové spínače se šroubovací svorkou					
	úhlová zásuvka, připojovací obrazec tvaru A, EN 175301-803	0,6	ne	3579466	NEBV-A1W3-K-0.6-N-LE3
	zásuvka úhlová, připojovací obrazec tvaru B, dle průmyslového standardu 11 mm	0,6	ne	3579468	NEBV-B2W3-K-0.6-N-LE3