

Tlaková čidla SPAN

FESTO



Doporučený sortiment Festo
Splní 80 % Vašich automatizačních úloh.

Po celém světě: rychle k dispozici, také dlouhodobě
Osvědčené vždy v kvalitě Festo
Rychle k cíli: snadný výběr

Doporučený sortiment Festo je výběrem
nejdůležitějších funkcí a výrobků – součástí
celého portfolia výrobků
V doporučeném sortimentu najdete
pro svou automatizaci nejlepší
poměr cena-výkon.

Hledejte
hvězdy!

Technické údaje

Přehled

Komunikační rozhraní



Účelná konstrukce

- kompaktní tvar 30x30 mm
- stupeň krytí IP40
- snížení hmotnosti s QS4

Univerzální měření tlaku

- tlak a podtlak
- 14 rozsahů měřeného tlaku
- všechny běžné tlakové jednotky
- volitelná zpráva o zkoušce



Srozumitelná obsluha

- přehledný displej
- lze nakonfigurovat změnu barvy celého displeje na červenou
- intuitivní menu

Rychlá instalace

- konektor L1 pro rychlé uvedení do provozu
- elektrické adaptéry M8 znamenají přizpůsobivost
- mnohostranné možnosti montáže
- připojení nástrčnými koncovkami QS4

Přepínatelné elektrické výstupy

- různé funkce spínání
- spínací výstupy (PNP/NPN, NO/NC)
- analogové výstupy (0 ... 10 V, 1 ... 5 V, 4 ... 20 mA)

Popis výrobku

Tlaková čidla SPAN jsou určena ke sledování tlaku stlačeného vzduchu a nekorozivních plynů. Díky kompaktní konstrukci lze čidlo používat v mnoha odvětvích. Metoda měření využívá piezorezistivní měřicí buňky k měření relativního tlaku. Hodnota tlaku se, v závislosti na variantě čidla a zvolených parametrech, přenáší do řídicího systému jako spínací signál, analogový signál nebo prostřednictvím IO-Link.

Oblast použití

- sledování rozvodu (tlak v potrubí)
- sledování regulace (tlak v požadovaném rozsahu)
- sledování podtlaku (přisátí dílu)
- kontrola těsnosti (pokles tlaku za čas)
- detekce předmětů (přítomen přetlak)

Funkce

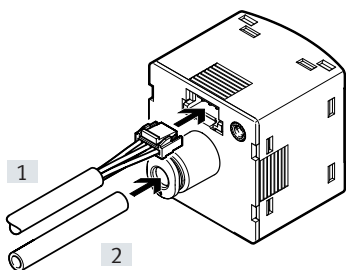
- sledování a nastavení prahové hodnoty tlaku, rozsahu tlaku nebo sledování tlakové diference funkcí teach-in nebo zadáním hodnoty
- funkce ECO, libovolně nastavitelné vypínání displeje
- volitelný a libovolně nastavitelný bezpečnostní kód (4 číslice)
- nastavitelný filtr dolní propustí k vyhlazení signálu tlaku
- možnost nastavení rozsahu analogového signálu ke zvýšení dynamiky
- lze vyrovnávat offset
- paměť min./max. hodnoty ke sledování stlačeného vzduchu
- všechna nastavení z čidla (master) lze přenést na konstrukčně stejná čidla (replikace).

Varianty s IO-Link

- integrována sériová komunikace prostřednictvím IO-Link 1.1
- cyklický přenos dvou stavů sepnutí a naměřené hodnoty tlaku
- čidlo lze parametrizovat na dálku pomocí zařízení master IO-Link
- čidlo lze snadno vyměnit s využitím samočinného nastavení (hot-swap = výměna za chodu)
- čidlo lze identifikovat, diagnostikovat a učít prostřednictvím IO-Link

Připojení ve 2 krocích

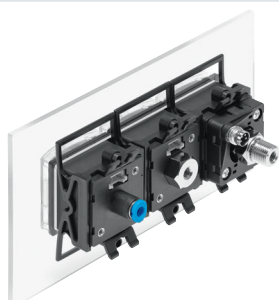
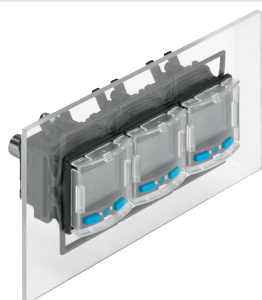
- [1] nasuňte konektor L1
- [2] nasuňte hadici



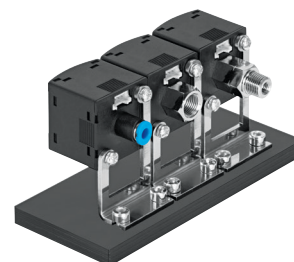
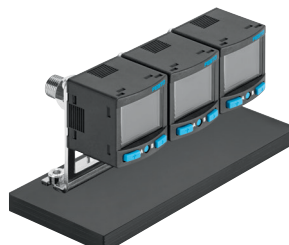
Technické údaje

Možnosti montáže

montáž do panelu



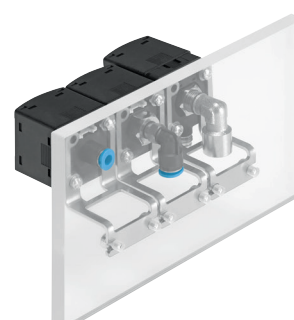
montáž do řady s upevňovacími úhelníky



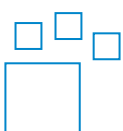
upevnění do závitu s adaptérem M8



upevnění na stěnu



Údaje pro objednávky – volitelné možnosti výrobku



Konfigurovatelný výrobek
Tento výrobek a všechny jeho
volitelné možnosti můžete
objednat pomocí konfigurátoru.

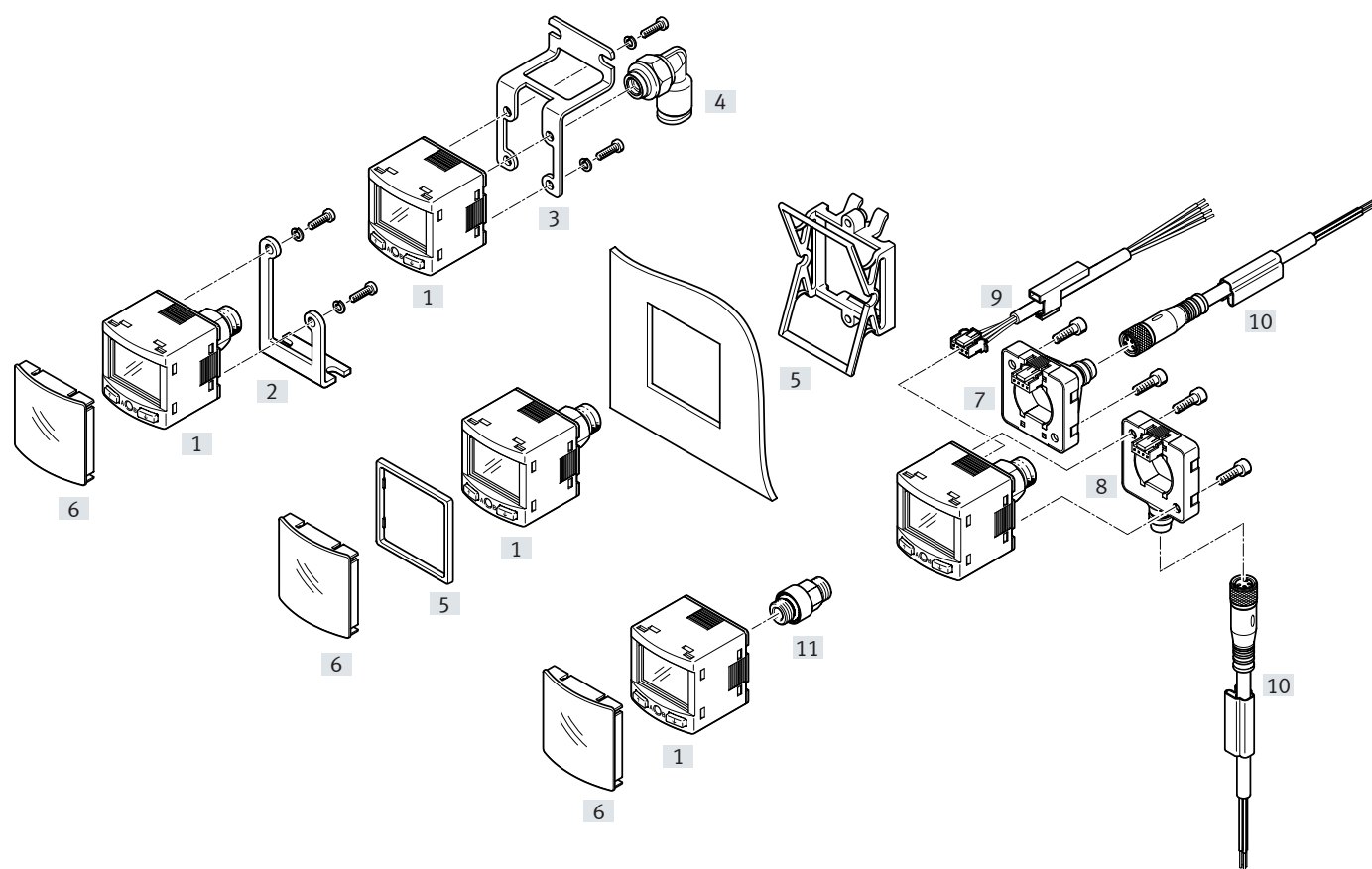
Konfigurátor najdete na disku DVD
v části Výrobky nebo na adrese
→ www.festo.com/catalogue/...

č. dílu typ
8003300 SPAN

Přehled dodávek

		základní varianta SPAN-B-...-PN-...	standardní varianta čidla SPAN-...-PN-PN-...	standardní varianta IO-Link/analogový výstup SPAN-...-PNLK-PNVBA-...
rozsah tlaku		V1R, B2R, B11R	V1R, P10, B2R, B11R	všechny rozsahy, viz rozsah měřeného tlaku v typovém značení
spínací výstupy		1	2	2
analogový výstup		–	–	ano
IO-Link		–	–	ano
jednotky zobrazení		6	9	9
automatické sledování diference		–	ano	ano
připojení tlaku	G18M/ R18M	krátké, poniklovaná mosaz bez vnitřního závitu M5	dlouhé, ušlechtilá ocel s vnitřním závitem M5	dlouhé, ušlechtilá ocel s vnitřním závitem M5
	N18M-	–	dlouhé, ušlechtilá ocel s vnitřním závitem M5	dlouhé, ušlechtilá ocel s vnitřním závitem M5
	G18F-	polymer	ušlechtilá ocel	ušlechtilá ocel
	M5F	hliník	ušlechtilá ocel	ušlechtilá ocel
	QS4-	polymer/ušlechtilá ocel	polymer/mosaz	polymer/mosaz
upevňovací závit pro příslušenství		polymer	ušlechtilá ocel	ušlechtilá ocel
zkušební protokol		–	ano	ano

Přehled periférií



příslušenství		→ strana	příslušenství		→ strana
[1]	tlaková čidla SPAN-/SPAN-B-	7	[7]	elektrické adaptéry SASC-P4-A-M8-S	17
[2]	upevňovací úhelníky SAMH-PU-A	15	[8]	elektrické adaptéry SASC-P4-A-M8-A	17
[3]	upevnění na stěnu SAMH-PN-W	15	[9]	spojovací kabely NEBS-L1G4	19
[4]	šroubení s nástrčnou koncovkou QSML-M5	19	[10]	spojovací kabely NEBU-M8	19
[5]	montáž do panelu SAMH-PN-F	16	[11]	adaptéry (pro -G18FPM- s elektrickým adaptérem) SASA-PN-A-MG18	18
[6]	ochranné kryty SACC-PN-G	16			

Vysvětlení typového značení

001	řada
SPAN	čidlo tlaku SPAN

002	provedení výrobku
	standardní
B	základní

003	rozsah měřeného tlaku
B2	-1 ... 1 bar
B02	-0,1 ... 0,1 baru
B11	-1 ... 10 barů
P025	0 ... 0,25 baru
P05	0 ... 0,5 baru
P1	0 ... 1 bar
P2	0 ... 2 bary
P6	0 ... 6 barů
P10	0 ... 10 barů
P12	0 ... 12 barů
P16	0 ... 16 barů
V025	0 ... -0,25 baru
V05	0 ... -0,5 baru
V1	0 ... -1 bar

004	vstup tlaku
R	relativní tlak

005	připojení pneumatiky
G18	G1/8
R18	R1/8
N18	1/8 NPT
M5	M5
Q4	nástrčné připojení 4 mm

006	typ závitu
	bez
F	vnitřní
M	vnější

007	materiál závitu
	standardní
AL	hliník
PM	polymer

008	elektrický výstup 1
PN	PNP/NPN
PNLK	PNP/NPN/IO-Link

009	elektrický výstup 2
	bez
PN	PNP nebo NPN
PNVBA	PNP nebo NPN nebo 0 ... 10 V nebo 1 ... 5 V nebo 4 ... 20 mA

010	elektrické připojení
L1	konektor tvaru L1

011	montážní příslušenství
	bez
A	upevňovací úhelníky
W	upevnění na stěnu
FP	montáž do panelu

012	elektrické adaptéry
	bez
EA	elektrický adaptér, úhlový
ES	elektrický adaptér, přímý

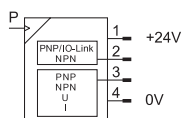
013	elektrické příslušenství
	bez
5S	přímá zásuvka, kabel 5 m
2.5S	přímá zásuvka, kabel 2,5 m
5 A	úhlová zásuvka, kabel 5 m
2,5 A	úhlová zásuvka, kabel 2,5 m

014	ochranné prvky
	bez
G	ochranný kryt

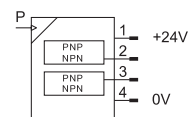
015	certifikát
	bez
T	zkušební protokol

Technické údaje

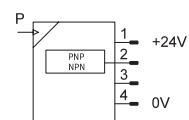
varianta s IO-Link a analogovým výstupem ... -PNLK-PNVBA



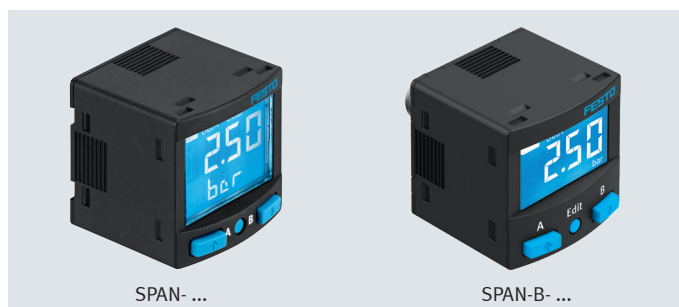
varianta se 2 spínacími výstupy ... -PN-PN



varianta s 1 spínacím výstupem ... -B-...-PN



- kompaktní tvar 30x30
- na výběr 14 rozsahů měřeného tlaku -1 ... +16 barů
- napětí 12/24 V DC
- rozsah pracovních teplot 0 ... +50 °C
- stupeň krytí IP40



Obecné technické údaje

certifikát	RCM Mark c UL us - Listed (OL) ¹⁾
úřad, který vydal certifikát	UL E322346
značka CE (viz prohlášení o shodě)	dle směrnice EU-EMV dle směrnice EU-RoHS
značka KC	KC-EMC
shoda s LABS	VDMA24364-B1/B2-L
upozornění k materiálu	ve shodě s RoHS

1) neplatné pro SPAN-B

Vstupní signál, měřicí prvek		-B02	-B2	-B11	-V025	-V05	-V1	-P025	-P05	-P1	-P2	-P6	-P10	-P12	P16
měřená veličina		relativní tlak													
metoda snímání		piezorezistivní čidlo tlaku													
počáteční hodnota rozsahu měřeného tlaku	[MPa]	-0,01	-0,1	-0,1	0										
	[bar]	-0,1	-1	-1	0										
	[psi]	-1,45	-14,5	-14,5	0										
koncová hodnota rozsahu měřeného tlaku	[MPa]	0,01	0,1	1	-0,025	-0,05	-0,1	0,025	0,05	0,1	0,2	0,6	1	1,2	1,6
	[bar]	0,1	1	10	-0,25	-0,5	-1	0,25	0,5	1	2	6	10	12	16
	[psi]	1,45	14,5	145	-3,62	-7,25	-14,5	3,62	7,25	14,5	29	87	145	174	232
max. přetěžovací tlak	[MPa]	0,1	0,5	1,5	0,1	0,2	0,5	0,1	0,2	0,5	0,6	1,5	1,5	1,5	2,0
	[bar]	1	5	15	1	2	5	1	2	5	6	15	15	15	20
	[psi]	14,5	72,5	217,5	14,5	29	72,5	14,5	29	72,5	87	217,5	217,5	217,5	290
provozní médium		stlačený vzduch dle normy ISO 8573-1:2010 [7:4:4] inertní plyny													
upozornění k provoznímu/řídícímu médiu		mazaný provoz je možný													
teplota média	[°C]	0 ... +50													
teplota okolí	[°C]	0 ... +50													

Výstup, obecně		-B02	-B2	-B11	-V025	-V05	-V1	-P025	-P05	-P1	-P2	-P6	-P10	-P12	P16
přesnost FS	[%]	±1,5													
opakovatelná přesnost	[%]	±0,3													
teplotní součinitel	[%FS/K]	±0,05 ¹⁾													

1) pro SPAN-B- ±0,1 [%FS/K]

Technické údaje

Spínací výstup		-PNLK-PNVBA	-PN-PN	-B-...-PN
SPAN-...				
spínací výstup		2x PNP nebo 2x NPN, lze přepnout		1 x PNP/NPN, přepínací
spínací funkce		komparátor úseku		
		komparátor prahové hodnoty		
		automatické sledování diference		-
funkce spínacího prvku		rozpínací/spínací (lze změnit)		
max. výstupní proud	[mA]	100		80
odolnost zkratu		ano		

Analogový výstup		-PNLK-PNVBA	-PN-PN	-B-...-PN
SPAN-...				
analogový výstup	[V]	0 ... 10	-	-
	[V]	1 ... 5		
	[mA]	4 ... 20		
max. odpor zátěže proudového výstupu	[Ω]	500		
min. odpor zátěže napěťového výstupu	[kΩ]	20		

IO-Link Device dle IEC 61131-9		-PNLK
SPAN-...		
protokol		IO-Link
IO-Link		
verze protokolu		Device V 1.1
profil		Smart sensor profile
třídy funkcí		binární datový kanál (BDC)
		Prozess Daten Variable (PDV)
		identifikace
		diagnostika
		kanál Teach
komunikační režim		COM2 (38,4 kBaudu)
režim SIO		ano
port třídy		A
šířka procesních dat OUT		0 bajty
šířka procesních dat IN		2 bajty
obsah procesních dat IN		14 bitů PDV (naměřená hodnota tlaku)
		2 bity BDC (sledování tlaku)
minimální čas cyklu		3 ms
potřebná datová paměť		0,5 kilobajtu

Elektronika		SPAN-...	SPAN-B-...
rozsah napájecího napětí DC	[V]	15 ... 30	10,8 ... 30
ochrana proti přepólování		pro všechna elektrická připojení	
elektrické připojení		konektor, 4 piny, hranatý tvar	

Zapojení konektorů			
	pin	barva vodiče	funkce
	1	hnědá	provozní napětí +24 V DC
	2	černá	spínací výstup A / IO-Link
	3	bílá	spínací výstup B / analogový výstup / nezapojeno
	4	modrá	0 V DC

Technické údaje

Mechanická část		-G18M	-R18M	-N18M	-G18F	-M5F	-Q4
SPAN							
upevnění	závitem montáž do panelu držák na stěnu / plochý držák						-
připojení pneumatiky	vnitřní závit M5 (ne pro SPAN-B-...)			vnitřní závit G1/8	vnitřní závit M5	pro hadice s vnější Ø 4 mm	
	vnější závit G1/8	vnější závit R1/8	vnější závit 1/8NPT	-	-	-	
hmotnost výrobku	[g]	46			34		25
	SPAN-B-... [g]	31			21		
montážní poloha	libovolná						
informace o materiálu tělesa	PA, vyztužený						

Materiály ve styku s médiem	SPAN						SPAN-B				
připojení pneumatiky	-Q4	-M5F	-G18M	-R18M	-N18M	-G18F	-Q4	-M5F	-G18M	-R18M	-G18F
tvárný legovaný hliník, eloxovaný								•			
silně legovaná ocel, nerezová		•	•	•	•	•					
poniklovaná mosaz									•	•	
vyztužený PA	•						•	•	•	•	•
FPM	•	•	•	•	•	•	•	•	•	•	•
NBR	•						•				

Indikace/obsluha		-PNLK	-PN-PN	-B-...-PN
SPAN				
způsob indikace	světelný displej (LCD)			
jednotky zobrazení ¹⁾	MPa			
	kPa			
	bary			
	mbar			
	psi			
	inchH ₂ O			
	inchHg			
	kgf/cm ²			
	mmHg			
možnosti nastavení	učení se (teach-in)			
	IO-Link	-	-	
	displeje a tlačítka			
jištění proti manipulaci	IO-Link	-	-	
	PIN kód			
rozsah nastavení měřených hodnot	[%]	0 ... 100		
rozsah nastavení hystereze	[%]	0 ... 90		

1) závisí na rozsahu měřeného tlaku

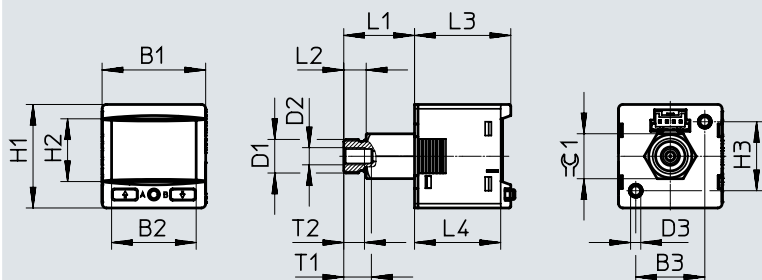
Imise/emise	
stupeň krytí	IP40
třída odolnosti korozi KBK ¹⁾	2

1) třída odolnosti korozi KBK 2 podle normy Festo FN 940 070:
Mírné nároky na odolnost korozi. Vnější viditelné části s požadavky především na vzhled povrchu, který je vystaven přímému kontaktu s okolní pro průmysl běžnou atmosférou, respektive látkami, jako jsou chladicí látky a maziva.

Technické údaje

Rozměry

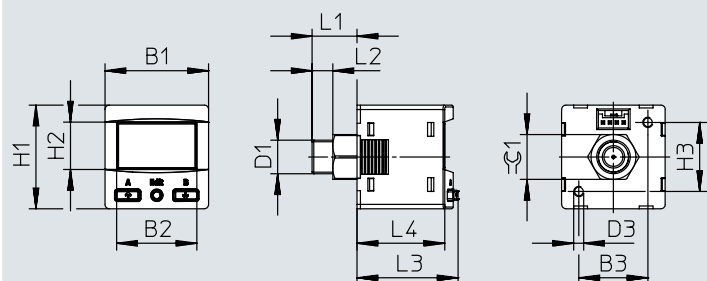
modely CAD ke stažení → www.festo.com



typ	B1	B2	B3	D1	D2	D3	H1	H2	H3	L1	L2	L3	L4	T1	T2	≈C1
SPAN- ... -G18M-...	30	24,5	20	G1/8	M5	M3	30	18,2	20	20,5	6,5	~27,9	~25,3	8	6	13
SPAN- ... -R18M-...				R1/8						22	8					
SPAN- ... -N18M-...				1/8NPT						23,5	9,5					

Rozměry

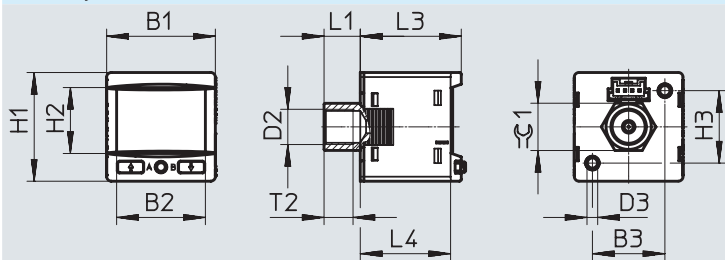
modely CAD ke stažení → www.festo.com



typ	B1	B2	B3	D1	D2	D3	H1	H2	H3	L1	L2	L3	L4	≈C1
SPAN-B- ... -G18M-...	30	23,2	20	G1/8	-	M3	30	13,7	20	13	6	~29,3	~25,3	10
SPAN-B- ... -R18M-...				R1/8						14	8			

Rozměry

modely CAD ke stažení → www.festo.com

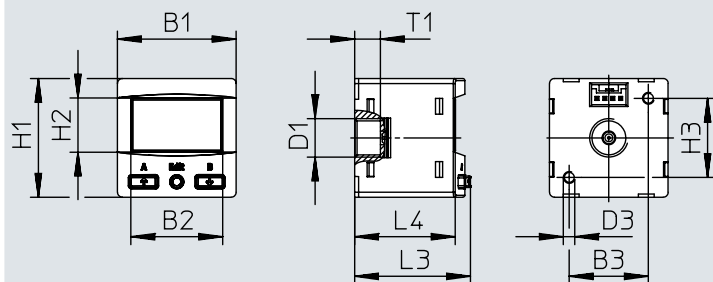


typ	B1	B2	B3	D2	D3	H1	H2	H3	L1	L3	L4	T2	≈C1
SPAN- ... -G18F-...	30	24,5	20	G1/8	M3	30	18,2	20	10	~27,9	~25,3	8	13

Technické údaje

Rozměry

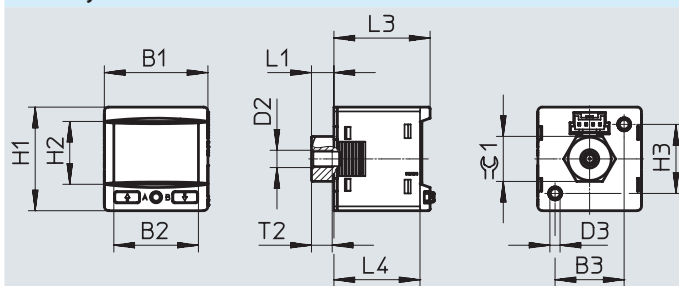
modely CAD ke stažení → www.festo.com



typ	B1	B2	B3	D1	D3	H1	H2	H3	L3	L4	T1
SPAN-B...-G18FPM...	30	23,2	20	G1/8	M3	30	13,7	20	~29,3	~25,3	6,5

Rozměry

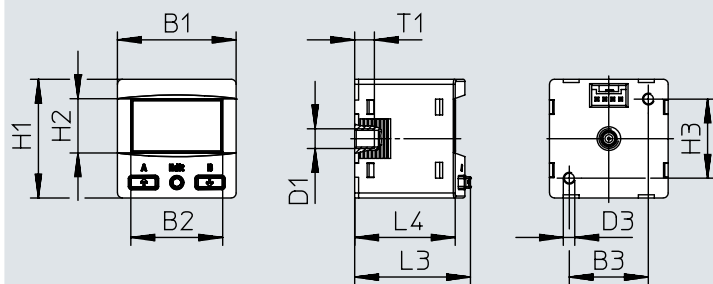
modely CAD ke stažení → www.festo.com



typ	B1	B2	B3	D2	D3	H1	H2	H3	L1	L3	L4	T2	≈C1
SPAN-...-M5F...	30	24,5	20	M5	M3	30	18,2	20	6,5	~27,9	~25,3	6	13

Rozměry

modely CAD ke stažení → www.festo.com

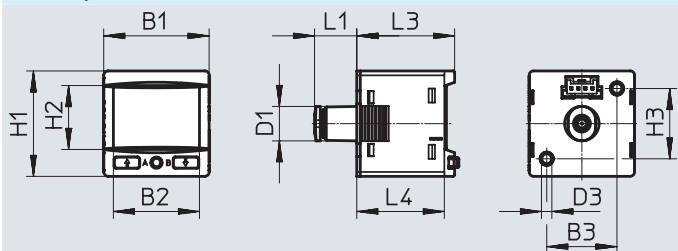


typ	B1	B2	B3	D1	D3	H1	H2	H3	L3	L4	T1
SPAN-B...-M5FAL...	30	23,2	20	M5	M3	30	13,7	20	~29,3	~25,3	5

Technické údaje

Rozměry

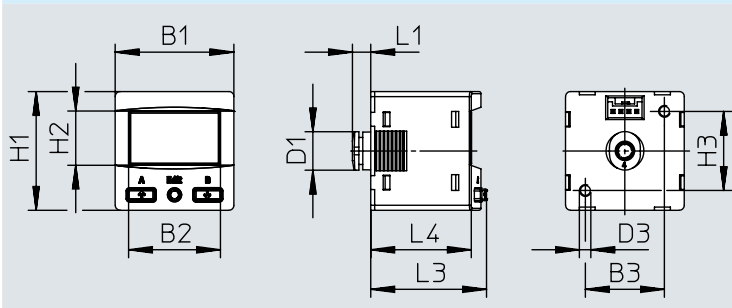
modely CAD ke stažení → www.festo.com



typ	B1	B2	B3	D1 ∅	D3	H1	H2	H3	L1	L3	L4
SPAN- ... -Q4-...	30	24,5	20	9,8	M3	30	18,2	20	12	~27,9	~25,3

Rozměry

modely CAD ke stažení → www.festo.com



typ	B1	B2	B3	D1	D3	H1	H2	H3	L1	L3	L4
SPAN-B-...-Q4-PN-...	30	23,2	20	9,8	M3	30	13,7	20	4,6	~29,3	~25,3

Technické údaje

★ Doporučený sortiment

Údaje pro objednávky			připojení pneumatiky	č. dílu	typ
elektrický výstup	sériové rozhraní				
spínací výstup	analogový výstup				
rozsah měřeného tlaku -1 ... +1 barů					
2 x PNP/NPN přepínací	-	-	G1/8 vnější, M5 vnitřní	★ 8035545	SPAN-B2R-G18M-PN-PN-L1
			R1/8 vnější, M5 vnitřní	★ 8035548	SPAN-B2R-R18M-PN-PN-L1
			M5 vnitřní	★ 8035551	SPAN-B2R-M5F-PN-PN-L1
rozsah měřeného tlaku 0 ... +10 barů					
2 x PNP/NPN přepínací	-	-	G1/8 vnější, M5 vnitřní	★ 8035544	SPAN-P10R-G18M-PN-PN-L1
			R1/8 vnější, M5 vnitřní	★ 8035547	SPAN-P10R-R18M-PN-PN-L1
Údaje pro objednávky					
elektrický výstup	sériové rozhraní		připojení pneumatiky	č. dílu	typ
spínací výstup	analogový výstup				
rozsah měřeného tlaku 0 ... -1 bar					
2 x PNP/NPN přepínací	-	-	G1/8 vnější, M5 vnitřní	8035546	SPAN-V1R-G18M-PN-PN-L1
			R1/8 vnější, M5 vnitřní	8035549	SPAN-V1R-R18M-PN-PN-L1
			nástrčné připojení 4 mm	8035554	SPAN-V1R-Q4-PN-PN-L1
	0 ... analogový výstup 1 ... 5 V 4 ... 20 mA spínací/rozpínací	IO-Link	G1/8 vnější, M5 vnitřní	8035535	SPAN-V1R-G18M-PNLK-PNVBA-L1
			R1/8 vnější, M5 vnitřní	8035538	SPAN-V1R-R18M-PNLK-PNVBA-L1
			nástrčné připojení 4 mm	8035543	SPAN-V1R-Q4-PNLK-PNVBA-L1
rozsah měřeného tlaku -1 ... +1 barů					
2 x PNP/NPN přepínací	-	-	nástrčné připojení 4 mm	8035553	SPAN-B2R-Q4-PN-PN-L1
			0 ... analogový výstup 1 ... 5 V 4 ... 20 mA spínací/rozpínací	IO-Link	G1/8 vnější, M5 vnitřní
	R1/8 vnější, M5 vnitřní	8035537			SPAN-B2R-R18M-PNLK-PNVBA-L1
	M5 vnitřní	8035540			SPAN-B2R-M5F-PNLK-PNVBA-L1
	nástrčné připojení 4 mm	8035542	SPAN-B2R-Q4-PNLK-PNVBA-L1		
rozsah měřeného tlaku 0 ... +10 barů					
2 x PNP/NPN přepínací	-	-	M5 vnitřní	8035550	SPAN-P10R-M5F-PN-PN-L1
			nástrčné připojení 4 mm	8035552	SPAN-P10R-Q4-PN-PN-L1
			G1/8 vnitřní	8134896	SPAN-P10R-G18F-PN-PN-L1
	0 ... analogový výstup 1 ... 5 V 4 ... 20 mA spínací/rozpínací	IO-Link	G1/8 vnější, M5 vnitřní	8035533	SPAN-P10R-G18M-PNLK-PNVBA-L1
			R1/8 vnější, M5 vnitřní	8035536	SPAN-P10R-R18M-PNLK-PNVBA-L1
			G1/8 vnitřní	8134897	SPAN-P10R-G18F-PNLK-PNVBA-L1
			M5 vnitřní	8035539	SPAN-P10R-M5F-PNLK-PNVBA-L1
			nástrčné připojení 4 mm	8035541	SPAN-P10R-Q4-PNLK-PNVBA-L1
rozsah měřeného tlaku -1 ... +10 barů					
2 x PNP/NPN přepínací	-	-	R1/8 vnější, M5 vnitřní	8134891	SPAN-B11R-R18M-PN-PN-L1
			G1/8 vnější, M5 vnitřní	8134892	SPAN-B11R-G18M-PN-PN-L1
			M5 vnitřní	8134893	SPAN-B11R-M5F-PN-PN-L1
			nástrčné připojení 4 mm	8134894	SPAN-B11R-Q4-PN-PN-L1
	0 ... analogový výstup 1 ... 5 V 4 ... 20 mA spínací/rozpínací	IO-Link	G1/8 vnější, M5 vnitřní	609149	SPAN-B11R-G18M-PNLK-PNVBA-L1
			R1/8 vnější, M5 vnitřní	609554	SPAN-B11R-R18M-PNLK-PNVBA-L1
			M5 vnitřní	610282	SPAN-B11R-M5F-PNLK-PNVBA-L1
			nástrčné připojení 4 mm	8134895	SPAN-B11R-Q4-PNLK-PNVBA-L1

Technické údaje SPAN-B

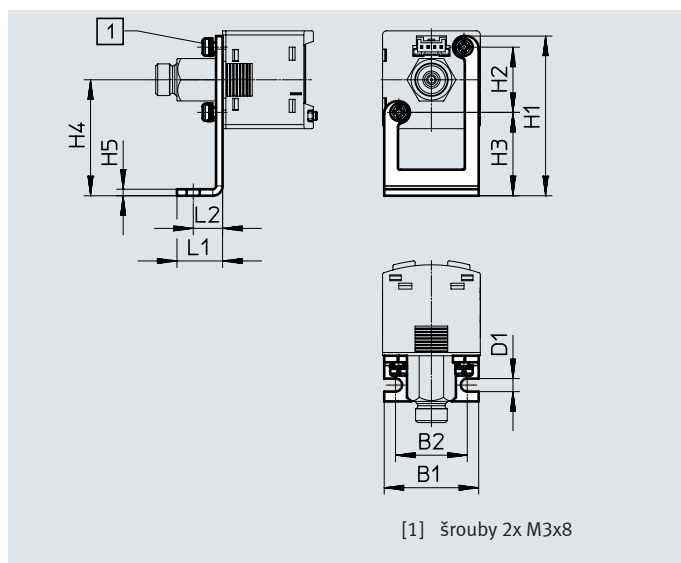
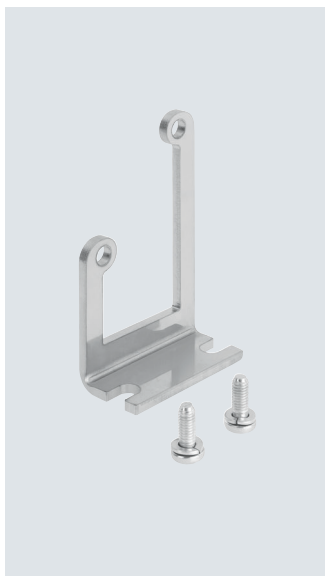
Údaje pro objednávky					
elektrický výstup	příslušenství	připojení pneumatiky	č. dílu	typ	
spínací výstup	spojovací kabely				
rozsah měřeného tlaku 0 ... -1 barů					
1 x PNP/NPN přepínací	-	G1/8 vnější	8114752	SPAN-B-V1R-G18M-PN-L1	
		R1/8 vnější	8114755	SPAN-B-V1R-R18M-PN-L1	
		M5 vnitřní	8114758	SPAN-B-V1R-M5FAL-PN-L1	
		vnější Ø hadice 4 mm	8114761	SPAN-B-V1R-Q4-PN-L1	
		G1/8 vnitřní	8114764	SPAN-B-V1R-G18FPM-PN-L1	
	NEBS-L1G4-K-2.5-LE4	G1/8 vnější	8114767	SPAN-B-V1R-G18M-PN-L1+2.5S	
		R1/8 vnější	8114770	SPAN-B-V1R-R18M-PN-L1+2.5S	
		M5 vnitřní	8114773	SPAN-B-V1R-M5FAL-PN-L1+2.5S	
		vnější Ø hadice 4 mm	8114776	SPAN-B-V1R-Q4-PN-L1+2.5S	
		G1/8 vnitřní	8114779	SPAN-B-V1R-G18FPM-PN-L1+2.5S	
	rozsah měřeného tlaku -1 ... +1 bar				
	1 x PNP/NPN přepínací	-	G1/8 vnější	8114751	SPAN-B-B2R-G18M-PN-L1
			R1/8 vnější	8114754	SPAN-B-B2R-R18M-PN-L1
			M5 vnitřní	8114757	SPAN-B-B2R-M5FAL-PN-L1
vnější Ø hadice 4 mm			8114760	SPAN-B-B2R-Q4-PN-L1	
G1/8 vnitřní			8114763	SPAN-B-B2R-G18FPM-PN-L1	
NEBS-L1G4-K-2.5-LE4		G1/8 vnější	8114766	SPAN-B-B2R-G18M-PN-L1+2.5S	
		R1/8 vnější	8114769	SPAN-B-B2R-R18M-PN-L1+2.5S	
		M5 vnitřní	8114772	SPAN-B-B2R-M5FAL-PN-L1+2.5S	
		vnější Ø hadice 4 mm	8114775	SPAN-B-B2R-Q4-PN-L1+2.5S	
		G1/8 vnitřní	8114778	SPAN-B-B2R-G18FPM-PN-L1+2.5S	
rozsah měřeného tlaku -1 ... +10 barů					
1 x PNP/NPN přepínací		-	G1/8 vnější	8114750	SPAN-B-B11R-G18M-PN-L1
			R1/8 vnější	8114753	SPAN-B-B11R-R18M-PN-L1
			M5 vnitřní	8114756	SPAN-B-B11R-M5FAL-PN-L1
	vnější Ø hadice 4 mm		8114759	SPAN-B-B11R-Q4-PN-L1	
	G1/8 vnitřní		8114762	SPAN-B-B11R-G18FPM-PN-L1	
	NEBS-L1G4-K-2.5-LE4	G1/8 vnější	8114765	SPAN-B-B11R-G18M-PN-L1+2.5S	
		R1/8 vnější	8114768	SPAN-B-B11R-R18M-PN-L1+2.5S	
		M5 vnitřní	8114771	SPAN-B-B11R-M5FAL-PN-L1+2.5S	
		vnější Ø hadice 4 mm	8114774	SPAN-B-B11R-Q4-PN-L1+2.5S	
		G1/8 vnitřní	8114777	SPAN-B-B11R-G18FPM-PN-L1+2.5S	

Příslušenství – údaje pro objednávky

Upevňovací úhelníky SAMH-PU-A

způsob upevnění: průchozí díry a šrouby k upevnění zařízení (stojícího nebo zavěšeného) na rovnou plochu

materiál: silně legovaná nerezová ocel
upozornění k materiálu: ve shodě s RoHS



Údaje pro objednávky

typ	B1	B2	D1 ∅	H1	H2	H3	H4	H5	L1	L2	KBK ¹⁾	č. dílu	typ
SAMH-PU-A	29	22	4	49	20	25,6	35,6	2	14	9	2	8003354	SAMH-PU-A

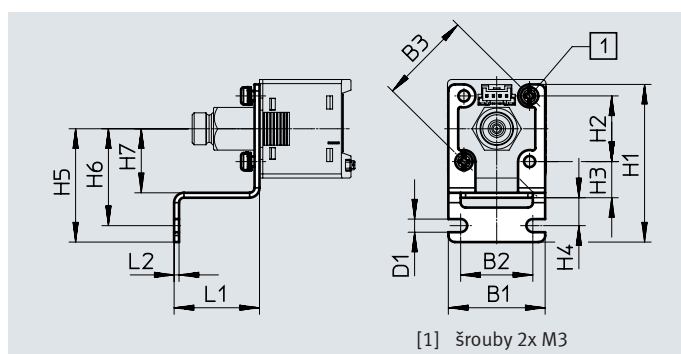
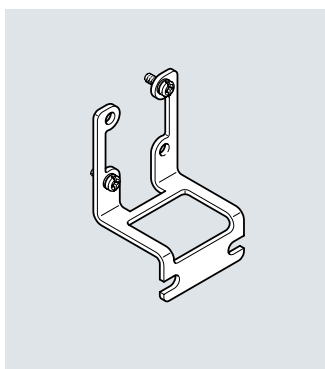
1) třída odolnosti korozi KBK 2 podle normy Festo FN 940 070:

Mírné nároky na odolnost korozi. Vnější viditelné části s požadavky především na vzhled povrchu, který je vystaven přímému kontaktu s okolní pro průmysl běžnou atmosférou, respektive látkami, jako jsou chladicí látky a maziva.

Upevnění na stěnu SAMH-PN-W

způsob upevnění: průchozí díry a šrouby k upevnění zařízení na svislou plochu.

materiál: silně legovaná ocel, nerezová
upozornění k materiálu: ve shodě s RoHS



Rozměr a údaje pro objednávky

typ	B1	B2	B3	D1 ∅	H1	H2	H3	H4	H5	H6	H7	L1	L2	KBK ¹⁾	č. dílu	typ
	±0,15		±0,3			±0,1							±0,05			
SAMH-PN-W	29,5	22	28,3	4	48	20	11	8,5	34,5	29,5	19,5	26	1,5	2	★ 8035563	SAMH-PN-W

1) třída odolnosti korozi KBK 2 podle normy Festo FN 940 070:

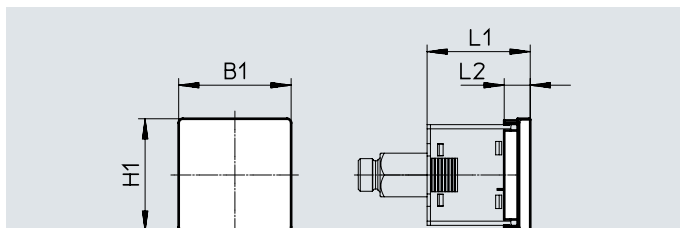
Mírné nároky na odolnost korozi. Vnější viditelné části s požadavky především na vzhled povrchu, který je vystaven přímému kontaktu s okolní pro průmysl běžnou atmosférou, respektive látkami, jako jsou chladicí látky a maziva.

Příslušenství – údaje pro objednávky

Ochranné kryty SACC-PN-G

pro ochranu indikačních a obslužných prvků

materiál: PA
upozornění k materiálu:
ve shodě s RoHS

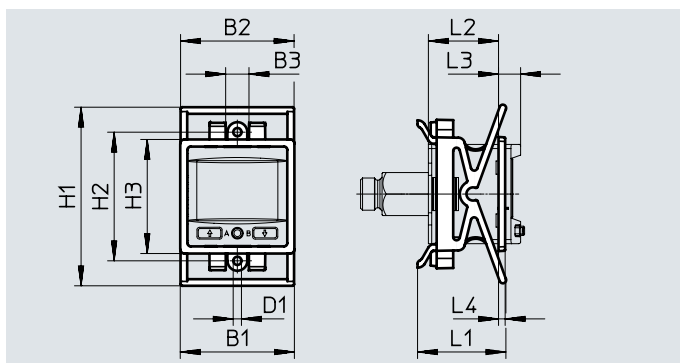


Rozměry a údaje pro objednávky													
typ	B1		H1		L1		L2		č. dílu		typ		
SACC-PN-G	33,5		33,5		~31		7,7		★ 8035560		SACC-PN-G		

Sady pro montáž do panelu SAMH-PN-F

SAMH-PN-F

materiál: PA, POM
upozornění k materiálu:
ve shodě s RoHS



Rozměry a údaje pro objednávky														
typ	B1	B2	B3	D1 ∅	H1		H2	H3	L1	L2	L3	L4	č. dílu	typ
					min.	max.								
SAMH-PN-F	34,5	34,3	7	2,5	54	57,5	38,9	34,5	26,8	~21,2	~6,7	2	★ 8035561	SAMH-PN-F

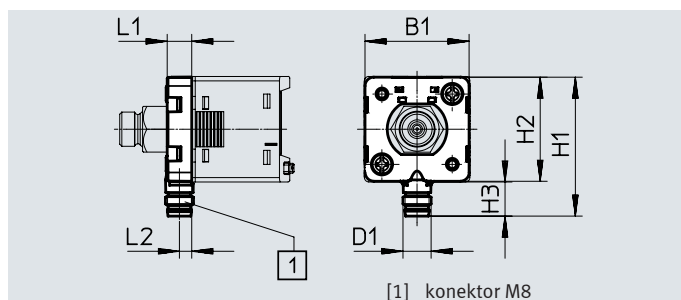
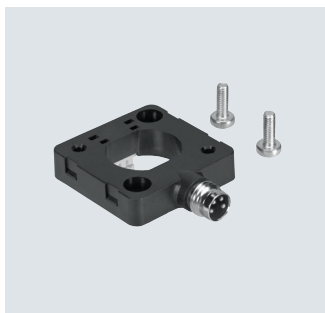
Příslušenství – údaje pro objednávky

Elektrické adaptéry

SASC-P4-A-M8-A

pro výstupy dolů¹⁾

materiál tělesa: vyztužený PA
 těleso konektoru: mosaz
 poniklovaná
 upozornění k materiálu:
 ve shodě s RoHS



[1] konektor M8

Rozměry a údaje pro objednávky

typ	B1	D1	H1	H2	H3	L1	L2	KBK ²⁾	č. dílu	typ
SASC-P4-A-M8-A	29,6	M8x1	39,5	29,6	9,7	7	3,5	2	8000326	SASC-P4-A-M8-A

1) jen ve spojení s NEBU-M8...

2) třída odolnosti korozi KBK 2 podle normy Festo FN 940070:

Mírné nároky na odolnost korozi. Vnitřní použití, kde může docházet ke kondenzaci. Vnější viditelné části především s požadavky na vzhled povrchu, který je vystaven přímému kontaktu s okolní pro průmysl běžnou atmosférou.

Zapojení konektorů

konektor M8x1, 4 piny

kulatý tvar

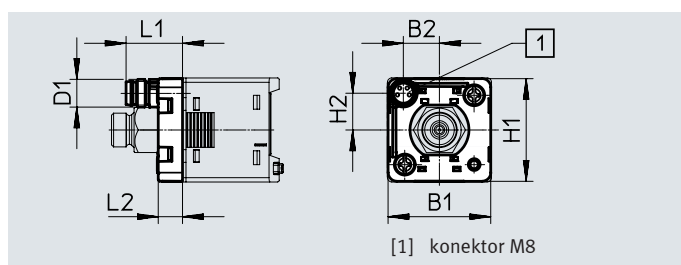
pin	barva žil	zapojení
1	hnědá	provozní napětí +24 V DC
2	bílá	spínací výstup B / analogový výstup / nezapojeno
3	modrá	0 V DC
4	černá	spínací výstup A / IO-Link

Elektrické adaptéry

SASC-P4-A-M8-S

pro výstupy dozadu¹⁾

materiál tělesa: vyztužený PA
 těleso konektoru: mosaz
 poniklovaná
 upozornění k materiálu:
 ve shodě s RoHS



[1] konektor M8

Rozměry a údaje pro objednávky

typ	B1	B2	D1	H1	H2	L1	L2	KBK ²⁾	č. dílu	typ
SASC-P4-A-M8-S	29,6	10,4	M8x1	29,6	10,6	16,3	7	2	8000327	SASC-P4-A-M8-S

1) jen ve spojení s NEBU-M8...

2) třída odolnosti korozi KBK 2 podle normy Festo FN 940070:

Mírné nároky na odolnost korozi. Vnitřní použití, kde může docházet ke kondenzaci. Vnější viditelné části především s požadavky na vzhled povrchu, který je vystaven přímému kontaktu s okolní pro průmysl běžnou atmosférou.

Zapojení konektorů

konektor M8x1, 4 piny

kulatý tvar

pin	barva žil	zapojení
1	hnědá	provozní napětí +24 V DC
2	bílá	spínací výstup B / analogový výstup / nezapojeno
3	modrá	0 V DC
4	černá	spínací výstup A / IO-Link

Příslušenství – údaje pro objednávky

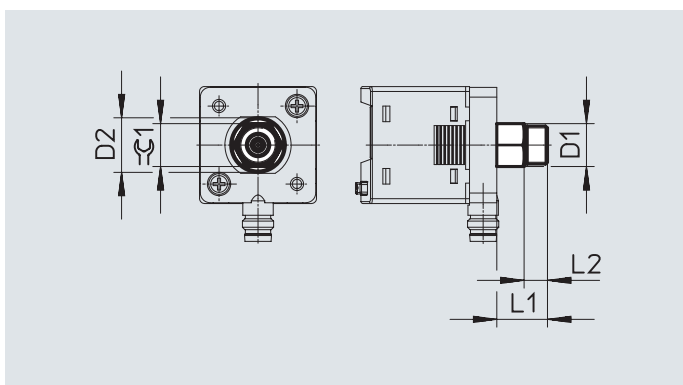
Adaptéry

SASA-PN-A-MG18

materiál: poniklovaná mosaz

upozornění k materiálu:

ve shodě s RoHS












Rozměry a údaje pro objednávky								
typ	D1	D2 ∅	L1	L2	KBK ¹⁾	≈ϕ1	č. dílu	typ
SASA-PN-A-MG18	G1/8	14	13	6	1	11	8133310	SASA-PN-A-MG18

1) třída odolnosti korozi KBK 1 dle normy Festo FN 940070:

Malé nároky na odolnost korozi. Použití, resp. doprava a skladování v suchém vnitřním prostředí. Platí také pro díly za kryty, ve skrytém vnitřním prostoru nebo díly, které jsou v aplikaci zakryté (např. hnací čepy).

Příslušenství – údaje pro objednávky

Údaje pro objednávky – spojovací kabely				
	počet vodičů	délka kabelu [m]	č. dílu	typ
se zásuvkou, hranatý tvar L1				
	4	2,5	572576	technické údaje → internet: nebs NEBS-L1G4-K-2.5-LE4
		5	572577	NEBS-L1G4-K-5-LE4
s přímou zásuvkou M8x1				
	4	2,5	541342	technické údaje → internet: nebu NEBU-M8G4-K-2.5-LE4
		5	541343	NEBU-M8G4-K-5-LE4
s úhlovou zásuvkou				
	4	2,5	541344	NEBU-M8W4-K-2.5-LE4
		5	541345	NEBU-M8W4-K-5-LE4
Údaje pro objednávky – šroubení s nástrčnými koncovkami				
	připojení pneumatiky 1 se závitem	připojení pneumatiky 2 pro hadici s vnějším ø /se závitem	č. dílu	typ technické údaje → internet: qs
přímá připojení				
	M5	4 mm	★ 153304	QSM-M5-4
		6 mm	★ 153306	QSM-M5-6
	G1/8	4 mm	★ 186264	QSM-G1/8-4
		6 mm	★ 186265	QSM-G1/8-6
připojení 90°				
	M5	4 mm	★ 153333	QSML-5-4
		6 mm	★ 153335	QSML-5-6
	G1/8	4 mm	★ 186268	QSML-G1/8-4
		6 mm	★ 186269	QSML-G1/8-6
připojení 90°				
	G1/8	G1/8	8030209	NPFC-L-2G18-F
	R1/8	R1/8	8030223	NPFC-L-2R18-M
	M5	M5	8030215	NPFC-L-2M5-MF
přímá připojení				
	G1/8	G1/8	8133311	NPFC-D-2G18-M-F1A