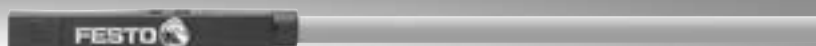


Čidla SME-10, do kulaté drážky

FESTO



Doporučený sortiment Festo
Řeší více než 80 % Vašich automatizačních úloh

Po celém světě:

vždy skladem

Silné stránky:

kvalita Festo za atraktivní cenu

Jednoduché:

snadný nákup a skladování



Zpravidla připraveno k odeslání z výroby do 24 h
Po celém světě ve 13 servisních střediscích skladem
Více než 2200 výrobků



Zpravidla připraveno k odeslání z výroby do 5 dní
Po celém světě se pro Vás montuje ve 4 servisních střediscích
Až 6×10^{12} variant ve skupině výrobků

Hledejte
hvězdy!

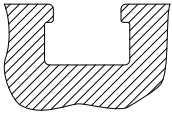
Přehled dodávek

tvar	upevnění	princip snímání	typ	rozsah napájecího napětí	spínací výstup	funkce spínacího prvku	→ strana/ internet	
do kulaté drážky	standardní nasazují se shora do drážky, vestavná do profilu válce	magnetorezistivní	SMT-10M	5 ... 30 V DC	PNP	spínací	–	
					NPN bezdotykový, 2 vodiče			
	nasouvají se podélně do drážky	jazýčkové relé	SME-10M	5 ... 30 V AC/DC	kontaktní bipolární	spínací	–	
								SMT-10G
			SME-10	12 ... 27 V AC/DC	kontaktní	spínací	6	
do drážky T	standardní nasazují se shora do drážky, vestavná do profilu válce	polovodičová	SMT-8M	10 ... 30 V DC	PNP	spínací	drážka T	
					NPN	rozpínací		
		jazýčkové relé	SME-8M	5 ... 30 V AC/DC	kontaktní bipolární	spínací		spínací
						rozpínací		
	nasouvají se podélně do drážky, vestavná do profilu válce	magnetorezistivní	SMT-8	10 ... 30 V DC	PNP	spínací		
					NPN			
	podélně nasunovací do drážky, vestavná do profilu válce	jazýčkové relé	SME-8	12 ... 30 V AC/DC	kontaktní bipolární	spínací		
						3 ... 230 V AC/DC	rozpínací	
						5 ... 250 V AC/DC	spínací	
	nasouvají se podélně do drážky	magnetorezistivní	SMT-8G	10 ... 30 V DC	PNP	spínací		
			SMT-8-SL	10 ... 30 V DC	PNP	spínací		
			SME-8-SL	10 ... 30 V AC/DC	kontaktní bipolární	spínací		
	nasazují se shora do drážky	jazýčkové relé	SME-8-FM	10 ... 30 V AC/DC	kontaktní bipolární	spínací		
	příslušenstvím	magnetorezistivní	SMT0-8E	10 ... 30 V DC	PNP	spínací		
					NPN			
					jazýčkové relé		SME0-8E	12 ... 30 V DC
	3 ... 250 V DC							
	3 ... 230 V AC							
	odolnost korozi							
	nasouvají se podélně do drážky, vestavná do profilu válce	magnetorezistivní	CRSMT-8	10 ... 30 V DC	PNP	spínací	drážka T	
odolnost prostředí při svařování								
příslušenstvím	magnetoindukční	SMTSO-8E	10 ... 30 V DC	PNP NPN	spínací	drážka T		
odolné teplotě do 120 °C								
nasouvají se podélně do drážky, vestavná do profilu válce	jazýčkové relé	SME-8-...-S6	0 ... 30 V AC/DC	kontaktní bipolární	spínací	drážka T		
příslušenstvím	jazýčkové relé	SME0-8E-...-S6	0 ... 30 V DC	kontaktní	spínací	drážka T		
			0 ... 30 V AC					

Přehled dodávek

Pro pohony s drážkou T lze použít spínače do drážky T

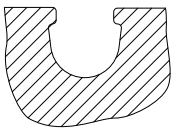
Výjimky



- DFM-B: nelze použít SMT0-8E, SMTSO-8E, SME0-8E, SMPO-8E
- DHDS: SME-8M lze použít pouze na \varnothing 50
- DHPS: SME-8M lze použít pouze na \varnothing 20 ... 35
- HGDD-63-A: nelze použít SMT-8M-A
- HGPT-B: od velikosti 40 včetně lze použít pouze SMT-8G
- SDBT-BSW- ... -PU/NU lze použít pouze na omezeném počtu řad pohonů

Pro pohony s kulatou drážkou lze použít spínače do kulaté drážky

Výjimky

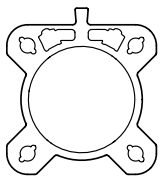


- ADVC \varnothing 100: nelze použít SMT-10M a SME-10M (ADVC je vybaven pouze drážkou T a kulatou drážkou)
- DSM/DSM-B-6/8/10: nelze použít SME-10M
- DSM/DSM-B-10/16: nelze použít SMT-10M
- HGPT-B: do velikosti 35 včetně lze použít pouze SMT-10G

Pro pohony s lištou pro čidla: dodávají se s trubkami se 2 obrysy

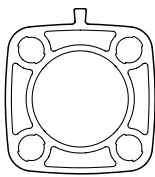
Lze použít pouze spínače CRSMT-8M, SMT-8M-A do drážky T a pouze s profilem uvedeným dole.

příklad: DSBF



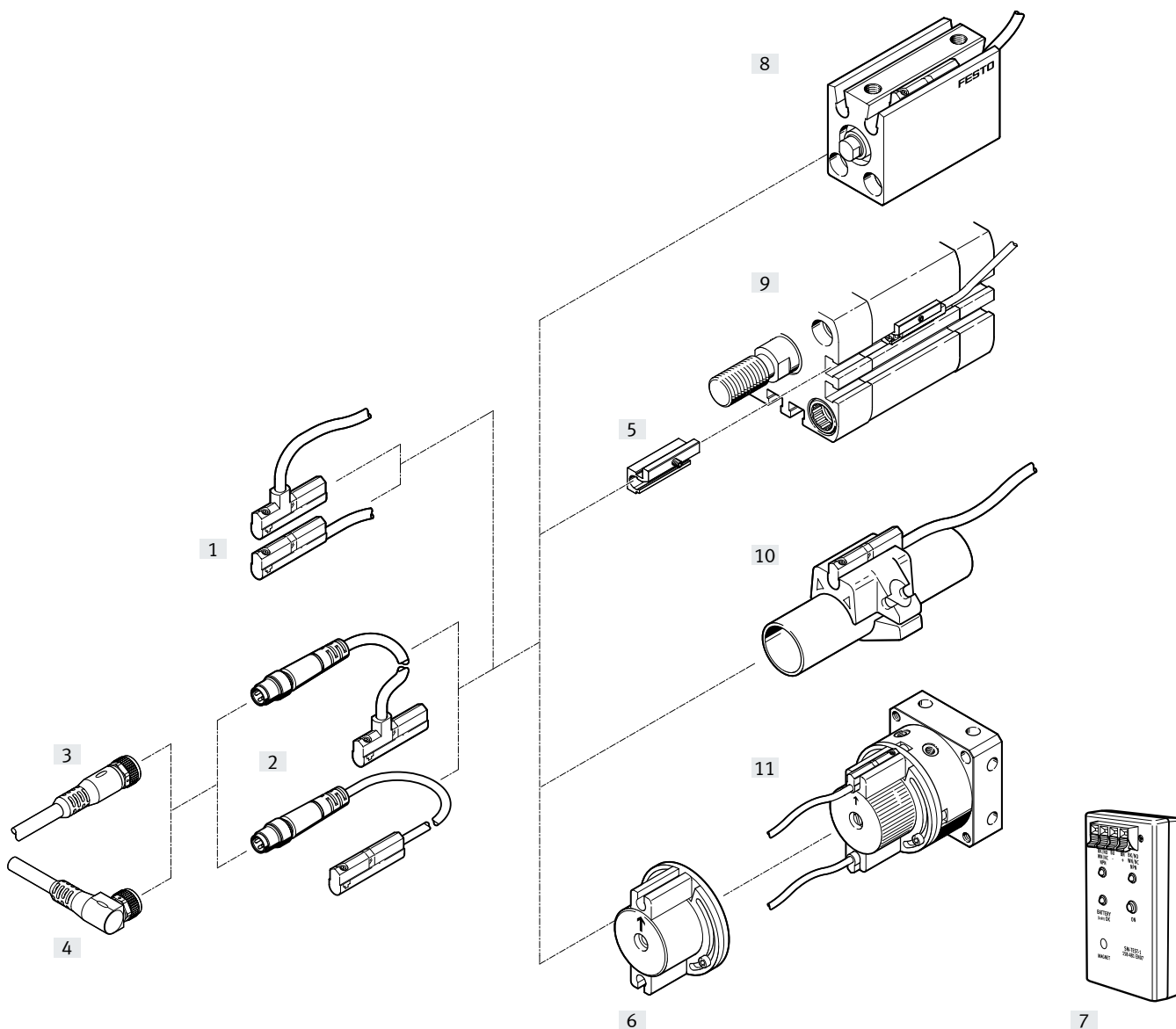
vhodné

příklad: CDC



nevhodné

Přehled periférií



Upevňovací prvky a příslušenství		→ strana/ internet
čidla		
[1]	SME-10, s kabelem	6
[2]	SME-10, s kabelem a konektorem	6
spojovací kabely		
[3]	spojovací kabely NEBU-M...G...	11
[4]	spojovací kabely NEBU-M...W...	11
upevňovací sady		
[5]	upevňovací sady SMBN-10	10
[6]	upevňovací sady WSM-...-SME-10	11

Upevňovací prvky a příslušenství		→ strana/ internet
příslušenství		
[7]	zkoušečky čidel SM-TEST-1	11
-	polohovací prvky SMM-10	10
-	svorky SMBK-10	11
-	popisové štítky ASLR	11
-	pojistné spony NEAU	11
pohony		
[8]	pohony s kulatou drážkou	-
[9]	pohony s drážkou T	-
[10]	kruhové válce	-
[11]	kyvné pohony DSM	-

Vysvětlení typového značení

001	řada	
SME	čidla	

002	konstrukce	
10	do kulaté drážky, nasouvá se podélně	

003	elektrické připojení, délka kabelů, směr výstupu	
KL	kabel, 2,5 m, podélný	
KQ	kabel, 2,5 m, příčný	
SL	konektor M8x1 s kabelem, 0,3 m, podélný	
SQ	konektor M8x1 s kabelem, 0,3 m, příčný	

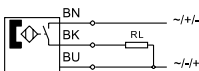
004	indikace stavu sepnutí	
LED	žlutá LED	

005	napájecí napětí	
24	24 V DC	

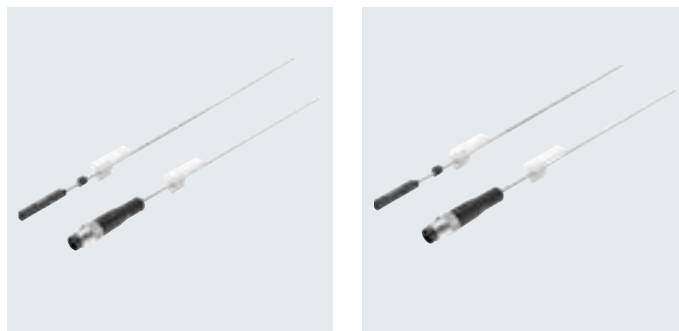
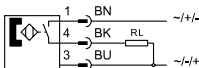
Technické údaje – jazýčková relé

funkce
spínací, 3 vodiče, s kabelem

- magnetický princip spínání, jazýčkové relé
- nasouvají se podélně do drážky



spínací, 3 vodiče, s konektorem



Obecné technické údaje

tvar	do kulaté drážky
odpovídá normám	EN 60947-5-2
certifikát	RCM Mark
značka CE (viz prohlášení o shodě)	dle směrnice EU-EMV
upozornění k materiálu	prosté mědi a PTFE

Vstupní signál / měřicí prvek

princip snímání	jazýčkové relé
teplota okolí [°C]	-20 ... +70

Spínací výstup

spínací výstup	kontaktní bipolární
funkce spínacího prvku	spínací
opakovatelná přesnost spínací hodnoty [mm]	±0,1
spínací čas [ms]	≤0,6
vypínací čas [ms]	≤0,05
max. výstupní proud [mA]	100
max. frekvence spínání [Hz]	500
max. spínaný výkon DC [W]	1
úbytek napětí [V]	0

Výstup, další údaje

odolnost zkratu	ne
odolnost přetížení	není k dispozici

Elektronika

rozsah napájecího napětí DC [V]	12 ... 27
rozsah napájecího napětí AC [V]	12 ... 27
ochrana proti přepólování	ne

Elektromechanická část

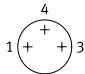
typ	SME-10-...-K...-...	SME-10-...-S...-...
elektrické připojení	kabel, 3 vodiče	kabel s konektorem M8x1, 3 piny
směr výstupu	podélný, příčný	podélný, příčný
délka kabelu [m]	2,5	0,3
materiál pláště kabelu	TPE-U (PUR)	

Technické údaje – jazýčková relé

Mechanická část		
typ	SME-10-...-K...-...	SME-10-...-S...-...
upevnění	upnutím do kulaté drážky, nasouvá se podélně do drážky	
dotahovací moment [Nm]	0,18	
informace o materiálu tělesa	PPS, silně legovaná ocel, nerezová	PPS, TPE-U(PU) silně legovaná ocel, nerezová poniklovaná mosaz

Indikace/obsluha	
indikace stavu sepnutí	žlutá LED

Imise/emise	
teplota okolí při pohyblivém přívodu kabelu [°C]	-5 ... +70
stupeň krytí	IP65 IP67
izolační napětí [V]	50
odolnost napěťovým špičkám [kV]	0,8
třída znečištění	3

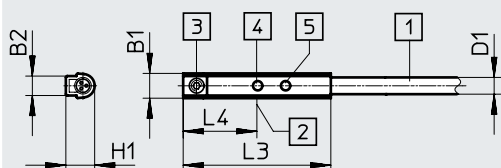
Zapojení konektoru dle EN 60947-5-2			
konektor, 3 piny, M8x1			
	pin	barva vodiče	zapojení
	1	hnědá	+
	3	modrá	-
	4	černá	výstup

Technické údaje – jazýčková relé

Rozměry

modely CAD ke stažení → www.festo.com

kabel, podélný výstup



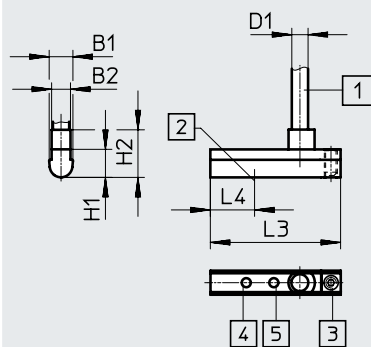
- [1] kabel
- [2] teoretický spínací bod
- [3] závitový kolík M2x4
- [4] žlutá světelná dioda
(spíná se kladným napětím)
- [5] žlutá světelná dioda
(spíná se záporným napětím)

typ	B1	B2	D1 ∅	H1	L3 + 0,4	L4
SME-10-KL-LED-24	3,7	2,9	2,4	4,3	22	11

Rozměry

modely CAD ke stažení → www.festo.com

kabel, příčný výstup



- [1] kabel
- [2] teoretický spínací bod
- [3] závitový kolík M2x4
- [4] žlutá světelná dioda
(spíná se kladným napětím)
- [5] žlutá světelná dioda
(spíná se záporným napětím)

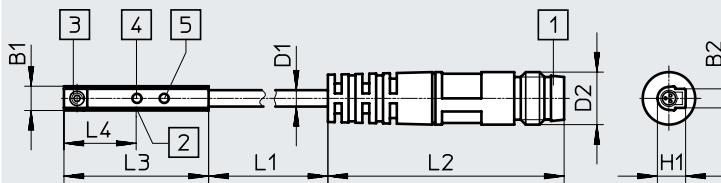
typ	B1	B2	D1 ∅	H1	H2	L3 + 0,4	L4
SME-10-KQ-LED-24	3,7	2,9	2,4	4,3	7,3	20	6,8

Technické údaje – jazýčková relé

Rozměry

konektor M8x1, podélný výstup

modely CAD ke stažení → www.festo.com



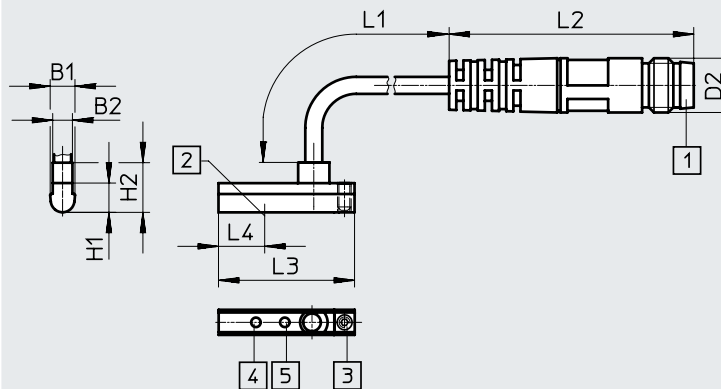
- [1] konektor vhodný pro kabel NE-BU-M8
- [2] teoretický spínací bod
- [3] závitový kolík M2x4
- [4] žlutá světelná dioda (spíná se kladným napětím)
- [5] žlutá světelná dioda (spíná se záporným napětím)

typ	B1	B2	D1 ∅	D2	H1	L1	L2 ± 1	L3 + 0,4	L4
SME-10-SL-LED-24	3,7	2,9	2,4	M8	4,3	310	34	22	11

Rozměry

konektor M8x1, příčný výstup

modely CAD ke stažení → www.festo.com



- [1] konektor vhodný pro kabel NEBU-M8
- [2] teoretický spínací bod
- [3] závitový kolík M2x4
- [4] žlutá světelná dioda (spíná se kladným napětím)
- [5] žlutá světelná dioda (spíná se záporným napětím)

typ	B1	B2	D2	H1	H2	L1 -10 ... 30	L2 ± 1	L3 + 0,4	L4
SME-10-SQ-LED-24	3,7	2,9	M8	4,3	7,3	310	34	20	6,8

Údaje pro objednávky

	spínací výstup	elektrické připojení		délka kabelu [m]	č. dílu	typ
		kabel	kabel s konektorem M8x1			
podélný výstup						
	spínací					
	kontaktní	3 vodiče	–	2,5	173210	SME-10-KL-LED-24
	bipolární	–	3 piny	0,3	173212	SME-10-SL-LED-24
příčný výstup						
	spínací					
	kontaktní	3 vodiče	–	2,5	173211	SME-10-KQ-LED-24
	bipolární	–	3 piny	0,3	173213	SME-10-SQ-LED-24

Čidla SME-10, do kulaté drážky

Příslušenství

Upevnění SMBN-10

k upevnění čidel SME/SMT-10
na pohony s drážkou T

materiál:

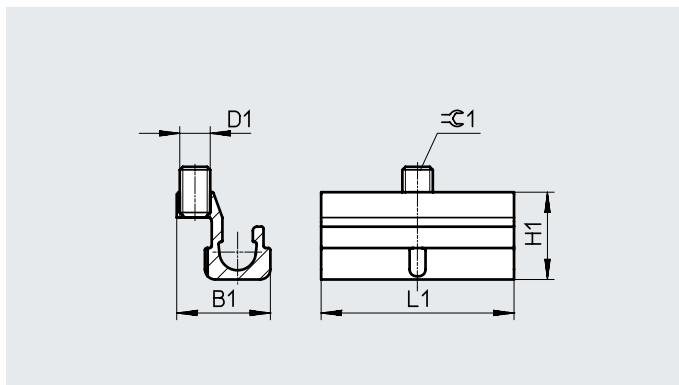
lišta: tvárný legovaný hliník,
eloxovaný

šrouby: silně legovaná ocel,
nerezová

upozornění k materiálu:

prostě mědi a PTFE

odpovídá RoHS



Rozměry a údaje pro objednávky

pro \varnothing pístu	D1	B1	H1	L1	± 0.1	č. dílu	typ
125 ... 320	M3	9,3	8,6	19	1,5	537809	SMBN-10

Polohovací prvky SMM

nasouvají se podélně do drážky

teplota okolí: -40 ... +120 °C

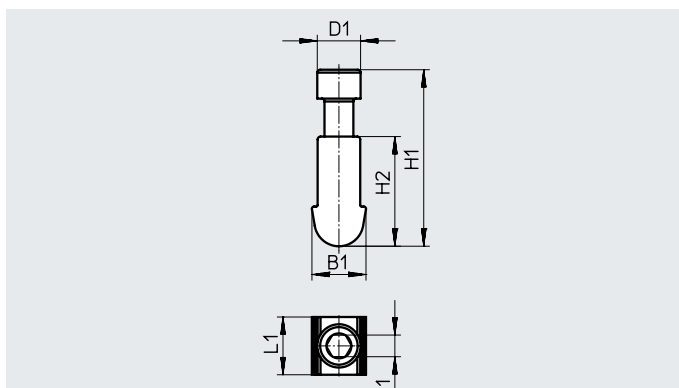
materiály:

těleso: tvárný legovaný hliník,
eloxovaný

šrouby: silně legovaná ocel,
nerezová

upozornění k materiálu:

odpovídá RoHS



Rozměry a údaje pro objednávky


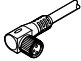
B1	D1	H1	H2	L1	± 0.1	KBK ¹⁾	č. dílu	typ	PE ²⁾
3,75	3,0	12,23	7,6	4,0	1,5	3	547942	SMM-10	10

1) třída odolnosti korozi KBK 3 dle normy Festo FN 940070

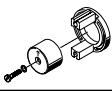

Konstrukční díly s velkými nároky na odolnost korozi. na odolnost korozi. Vnější viditelné části s přímým kontaktem s okolní pro průmysl běžnou atmosférou respektive látkami, jako jsou ředidla a čistící prostředky, s požadavky především na funkci povrchu.


2) množství v balení

Příslušenství

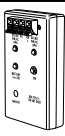
Údaje pro objednávky – kabely					
	typ	počet vodičů	délka kabelu [m]	č. dílu	typ
zásuvky M8x1, 3 piny					
	pro SMT/SME-10...	3	2,5	★ 541333	NEBU-M8G3-K-2.5-LE3
			5	★ 541334	NEBU-M8G3-K-5-LE3
	pro SMT/SME-10...	3	2,5	★ 541338	NEBU-M8W3-K-2.5-LE3
			5	★ 541341	NEBU-M8W3-K-5-LE3


technické údaje → internet: nebu

Údaje pro objednávky – upevňovací prvky				
	pro ø	popis	č. dílu	typ
	6	upevňovací sada pro montáž čidel na kyvné pohony DSM	173205	WSM-6-SME-10
	8		173206	WSM-8-SME-10
	10		173207	WSM-10-SME-10
	–	k upevnění spojovacích kabelů	534255	SMBK-10

Údaje pro objednávky – pojistné spony do prostředí ATEX					
	velikost	popis	č. dílu	typ	PE ¹⁾
	M8	<ul style="list-style-type: none"> chrání „provozní prostředky bez jiskrové bezpečnosti“ v zónách 2 a 22 před snadným oddělením kategorie ATEX: plyn: II 3G / prach: II 3D 	548067	NEAU-M8-GD	1
	M12		548068	NEAU-M12-GD	1

1) množství v balení

Údaje pro objednávky – zkoušečky čidel			
	popis	č. dílu	typ
	<ul style="list-style-type: none"> kontrola funkce čidla pomocí zabudovaného napájecího zdroje seřízení čidel na válci 	158481	SM-TEST-1

Údaje pro objednávky – popisové štítky				
	velikost	č. dílu	typ	PE ¹⁾
	23x4 mm	541598	ASLR-L-423	34

1) množství v balení

Doporučený sortiment Festo



Zpravidla připraveno k odeslání z výroby do 24 h

Zpravidla připraveno k odeslání z výroby do 5 dní