

Čidla SIES, indukční

FESTO

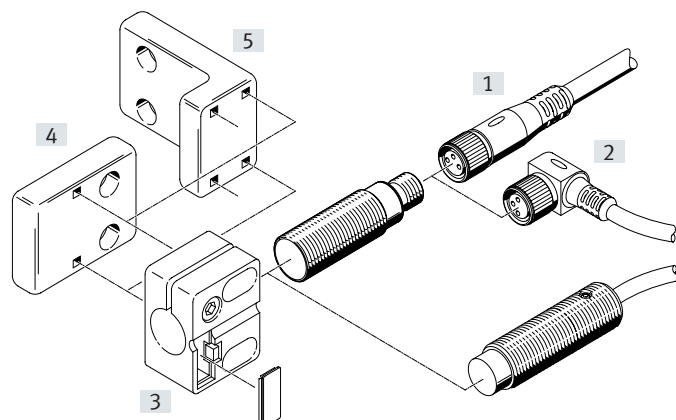


Přehled dodávek

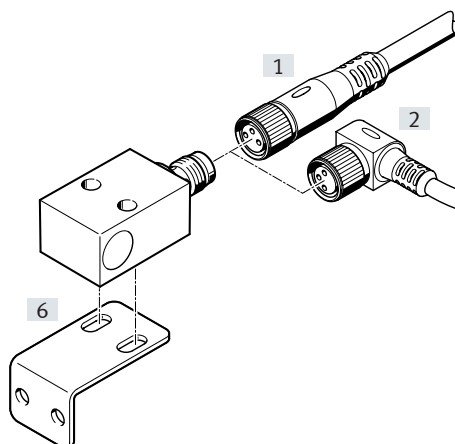
provedení	typ	provozní napětí	spínaný výstup / analogový výstup	montáž	velikost	→ strana
Redukční faktor závislý na materiálu						
spínací vzdálenost dle norem	SIEN základní typ	10 ... 30 V DC 15 ... 34 V DC	PNP NPN	vestavná nevestavná	∅ 4 mm, M5, ∅ 6,5 mm, M8, M12, M18, M30	–
	SIEN-...-PA těleso z polyamidu	10 ... 30 V DC	PNP NPN	vestavná nevestavná	M12, M18, M30	–
	SIED základní typ	20 ... 265 V AC 20 ... 320 V DC	bezkontaktní, 2 vo- diče	vestavná nevestavná	M12, M18, M30	–
	SIED-...-PA těleso z polyamidu	20 ... 250 V AC 10 ... 300 V DC	bezkontaktní, 2 vo- diče	vestavná nevestavná	M12, M18, M30	–
	SIES speciální tvar	10 ... 30 V DC	PNP NPN	vestavná	5x5x25 mm ... 40x40x120 mm	5
prodloužená spínací vzdálenost	SIEH základní typ	10 ... 30 V DC 15 ... 34 V DC	PNP NPN	vestavná	∅ 3 mm, M12, M18	–
	SIEH-...-CR těleso z ušlechtilé oceli	10 ... 30 V DC	PNP NPN	vestavná	M12, M18	–
Redukční faktor 1 pro všechny kovy, odolnost prostředí při svaření						
prodloužená spínací vzdálenost	SIEF základní typ	10 ... 65 V DC	PNP NPN	vestavná částečně vestavná	M8, M12, M18, M30 40x40x65 mm	–
	SIEF-...-WA těleso odolné prostředí při svařování (jiskry)	10 ... 30 V DC	PNP NPN	vestavná částečně vestavná	M12, M18, M30,	–

Přehled periférií

SIE...



SIES-V3B



Upevňovací prvky a příslušenství		→ strana
[1]	kabely, přímá zásuvka NEBU-M...G...	10
[2]	kabely, úhlová zásuvka NEBU-M...W...	10
[3]	držáky čidel SIEZ-...B	10
[4]	držáky čidel SIEZ-NB	10
[5]	držáky čidel SIEZ-UH	10
[6]	upevňovací úhelníky HV-M5	11
Upevňovací prvky a příslušenství		→ strana
-	patková upevnění HBN	10
-	upevnění přírubou FBN	10
-	dorazy SDA	10

Vysvětlení typového značení

001	řada	
SIES	indukční přibližovací čidlo, speciální tvar	

002	tvar	
Q	hranol 12x26 mm	
Q5	hranol 5 mm	
Q8	hranol 8 mm	
Q40	hranol 40 mm	
V3	hranol 15x 20 mm	

003	montáž	
B	vestavná	

004	spínací vstupy/výstupy	
N	NPN	
P	PNP	

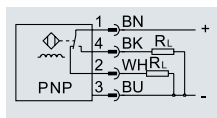
005	funkce spínacího prvku	
A	přepínací (antivalentní)	
O	rozpínací	
S	spínací	

006	elektrické připojení	
K	volné konce vodičů	
S	konektor M8x1, 4 piny	
X	šroubovací svorky	

007	indikace	
L	stav sepnutí	
2L	stav sepnutí a připravenost k provozu	

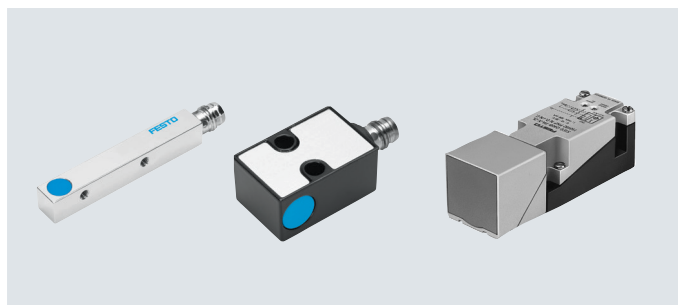
Technické údaje – spínací vzdálenost dle norem, speciální tvar

Funkce¹⁾



- spínací vzdálenost dle norem
- pro stejnosměrné napětí
- hranatý tvar

1) např. antivalentní s výstupem PNP a svorkou



Obecné technické údaje	SIES-Q5	SIES-Q8	SIES-V3	SIES-QB	SIES-Q40
odpovídá normám	EN 60947-5-2				
certifikát	c UL us - Listed (OL) RCM Mark				
značka CE (viz prohlášení o shodě)	dle směrnice EU-EMC ¹⁾				
upozornění k materiálu	prosté mědi a PTFE			ve shodě s RoHS	–

1) Oblast použití najdete v prohlášení o shodě ES: www.festo.com/catalogue/SIES → Support/Downloads.

Pokud chcete zařízení používat v rezidenčních, obchodních a průmyslových oblastech či malých podnicích, mohou být nutná další opatření, která omezí vyzařované rušení.

Vstupní signál / měřicí prvek						
typ		SIES-Q5	SIES-Q8	SIES-V3	SIES-QB	SIES-Q40
velikost	[mm]	5x5x25	8x8x40	15x20x30	12x26x40	40x40x120
teplota okolí	[°C]	-25 ... +70		-25 ... +85		

Výstup, obecně						
typ		SIES-Q5	SIES-Q8	SIES-V3	SIES-QB	SIES-Q40
velikost	[mm]	5x5x25	8x8x40	15x20x30	12x26x40	40x40x120
opakovatelná přesnost	[mm]	0,04	0,07	0,1	0,1	0,75

Spínací výstup						
typ		SIES-Q5	SIES-Q8	SIES-V3	SIES-QB	SIES-Q40
velikost	[mm]	5x5x25	8x8x40	15x20x30	12x26x40	40x40x120
spínací výstup		PNP		PNP		PNP
		NPN		NPN	–	–
funkce spínacího prvku		spínací		spínací		přepínací (antivalentní)
		rozpínací		–	rozpínací	
jmenovitá spínací vzdálenost	[mm]	0,8	1,5	2		15
zaručená spínací vzdálenost	[mm]	0,64	1,2	1,6		12

redukční faktory						
		SIES-Q5	SIES-Q8	SIES-V3	SIES-QB	SIES-Q40
hliník		0,4	0,45	0,45		0,3
ušlechtilá ocel St 1 8/8		0,7	0,8	0,7	0,8	0,7
měď		0,3	0,4	0,3	0,35	0,25
mosaz		0,4	0,55	0,5		0,3
ocel St 37		1,0		1,0		1,0
max. frekvence spínání DC	[Hz]	3000	3500	1200		100
max. výstupní proud	[mA]	200		–		–
max výstupní proud při ≤ 50 °C	[mA]	–		200		200
max výstupní proud při ≤ 85 °C	[mA]	–		150		150
úbytek napětí	[V]	≤ 2		≤ 3,2		≤ 3,5

Technické údaje – spínací vzdálenost dle norem, speciální tvar

Výstup, další údaje	
odolnost zkratu	pulzní

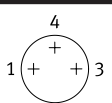
elektronika						
typ		SIES-Q5	SIES-Q8	SIES-V3	SIES-QB	SIES-Q40
velikost	[mm]	5x5x25	8x8x40	15x20x30	12x26x40	40x40x120
rozsah napájecího napětí	[V DC]	10 ... 30				10 ... 34
zbytkové zvlnění	[%]	10				
proud naprázdno	[mA]	≤ 10		≤ 30		≤ 40
ochrana proti přepólování		pro všechna elektrická připojení				

Elektromechanická část							
elektrické připojení		kabel			konektor		
typ		SIES-Q5	SIES-Q8	SIES-QB	SIES-Q8	SIES-V3	SIES-Q40
velikost	[mm]	5x5x25	8x8x40	12x26x40	8x8x40	15x20x30	40x40x120
elektrické připojení		kabel, 3 vodiče			konektor, M8x1, 3 piny		šroubovací svorky
délka kabelu	[m]	2,5			–		–
materiál pláště kabelu		TPE-U (PUR)			–		–

Mechanická část						
typ		SIES-Q5	SIES-Q8	SIES-V3	SIES-QB	SIES-Q40
velikost	[mm]	5x5x25	8x8x40	15x20x30	12x26x40	40x40x120
upevnění		vnitřní závity			průchozí díry	
montáž		vestavná			vestavná	
hmotnost výrobku	[g]	22	15	120	170	230
informace o materiálu tělesa		poniklovaná mosaz	zinkový tlakový odlitek, pochromovaný	zinkový tlakový odlitek	vyztužené PBT	PBT, PA

Indikace/obsluha						
typ		SIES-Q5	SIES-Q8	SIES-V3	SIES-QB	SIES-Q40
velikost	[mm]	5x5x25	8x8x40	15x20x30	12x26x40	40x40x120
indikace provozuschopnosti		–				zelená LED
indikace stavu sepnutí		žlutá LED				žlutá LED

Imise/emise						
typ		SIES-Q5	SIES-Q8	SIES-V3	SIES-QB	SIES-Q40
velikost	[mm]	5x5x25	8x8x40	15x20x30	12x26x40	40x40x120
stupeň krytí		IP67				IP65

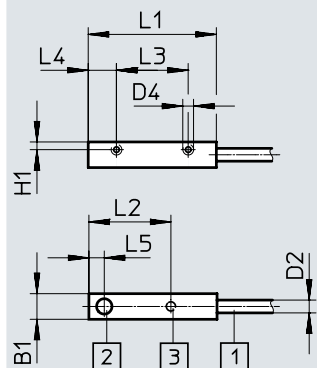
Zapojení konektoru dle EN 60947-5-2			
M8x1, 3 piny			
spínací/rozpínací			
	pín	barva vodiče	zapojení
	1	hnědá	+
	3	modrá	–
	4	černá	výstup

Technické údaje – spínací vzdálenost dle norem, speciální tvar

modely CAD ke stažení → www.festo.com

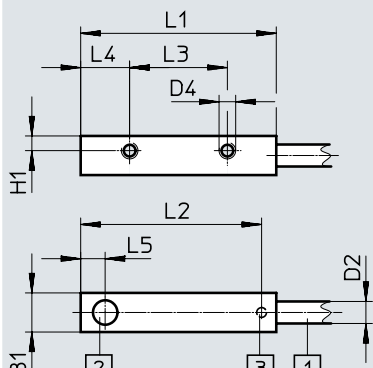
Rozměry

SIES-Q5B
kabel



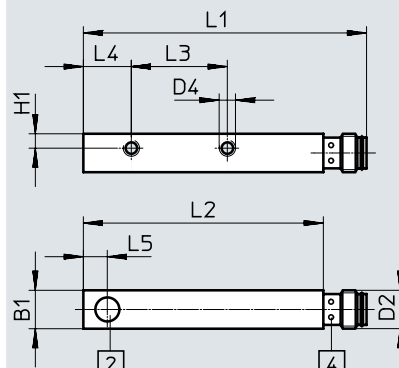
- [1] kabel dlouhý 2,5 m, 3 vodiče
- [2] aktivní plocha
- [3] 1 indikace sepnutí žlutou LED

SIES-Q8B
kabel



- [1] kabel dlouhý 2,5 m, 3 vodiče
- [2] aktivní plocha
- [3] 1 indikace sepnutí žlutou LED

konektor

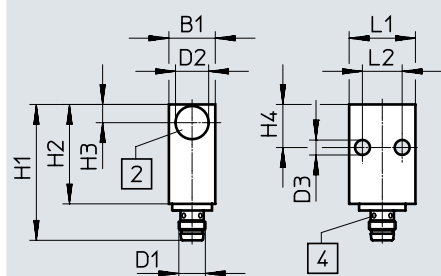


- [2] aktivní plocha
- [4] 4 indikace sepnutí žlutou LED

typ	B1	D2 ∅	D2	D4	H1	L1	L2	L3	L4	L5
SIES-Q5B-...-K-L	5	2,5	-	M1,6	1,5	25	16	14	5,5	3
SIES-Q8B-...-K-L	8	3,5	-	M3	3	40	37	20	10	5
SIES-Q8B-...-S-L	8	-	M8x1	M3	3	59	50	20	10	5

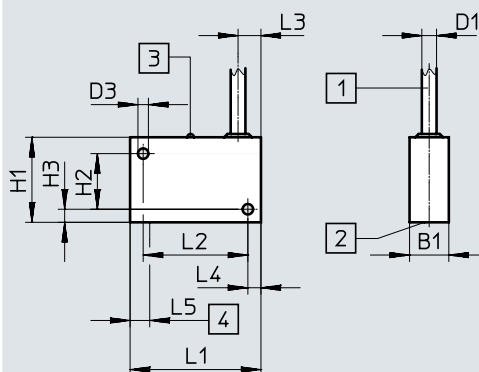
Rozměry

SIES-V3B
konektor



- [2] aktivní plocha
- [4] 4 indikace sepnutí žlutou LED

SIES-QB
kabel



- [1] kabel dlouhý 2,5 m, 3 vodiče
- [2] aktivní plocha
- [3] 1 indikace sepnutí žlutou LED
- [4] střed čidla

typ	B1	D1 ∅	D1	D2 ∅	D3 ∅	H1	H2	H3	H4	L1	L2	L3	L4	L5
SIES-V3B-...-S-S-L	15	-	M8x1	10	4,5	42	30	5,5	13	20	12	-	-	-
SIES-QB-P-...-K-L	12	4,5	-	-	3,2	26	17	4	-	40	32	6,5	4	6

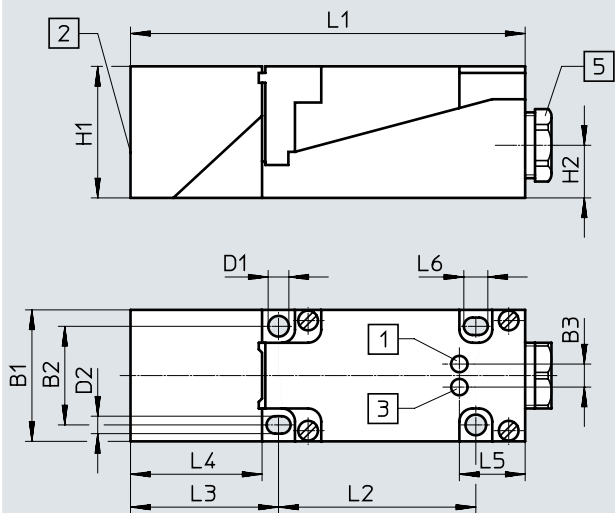
v

Technické údaje – spínací vzdálenost dle norem, speciální tvar

Rozměry

SIES-Q40B
konektor

modely CAD ke stažení → www.festo.com

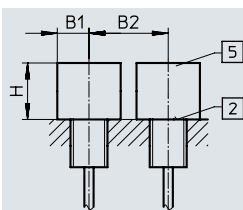


- [1] zelená indikace provozu
- [2] při dodání je aktivní povrch vpředu: hlava čidla nastavitelná celkem do 5 snímacích směrů
- [3] indikace stavu sepnutí žlutou LED
- [5] M20x1,5, vhodné pro průměr kabelu 7,5 mm až 12,5 mm

typ	B1	B2	B3	D1 ∅	D2 ∅	H1	H2	L1	L2	L3	L4	L5	L6
SIE-Q40B-PA-X-2L	40	30	7	5,3	5,3	40	16	120	60	45	40	20	7,3

Upozornění pro montáž


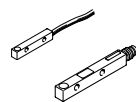
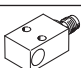
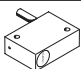
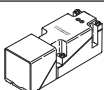
vestavná montáž



- [2] aktivní plocha
- [5] prostor bez kovu

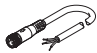


velikost	B1	B2	H
5x5x25	2,5	5	2
8x8x40	4	12	3
15x20x30	6	12	5
12x26x40	6	12	5
40x40x120	25	75	30

Technické údaje – spínací vzdálenost dle norem, speciální tvar

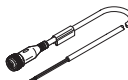


Údaje pro objednávky								
velikost [mm]	S _n ¹⁾ [mm]	montáž	spínací výstup	funkce spínacího prvku	elektrické připojení			
					kabel		konektor	
					č. dílu	typ	č. dílu	typ
5x5x25								
	0,8	vestavná	PNP	spínací	178291	SIES-Q5B-PS-K-L	-	
				rozpínací	174549	SIES-Q5B-PO-K-L		
			NPN	spínací	178290	SIES-Q5B-NS-K-L		
				rozpínací	174548	SIES-Q5B-NO-K-L		
8x8x40								
	1,5	vestavná	PNP	spínací	178294	SIES-Q8B-PS-K-L	178295	SIES-Q8B-PS-S-L
				rozpínací	174552	SIES-Q8B-PO-K-L	174553	SIES-Q8B-PO-S-L
			NPN	spínací	178292	SIES-Q8B-NS-K-L	178293	SIES-Q8B-NS-S-L
				rozpínací	174550	SIES-Q8B-NO-K-L	174551	SIES-Q8B-NO-S-L
15x20x30								
	2,0	vestavná	PNP	spínací	-		150491	SIES-V3B-PS-S-L
			NPN				150490	SIES-V3B-NS-S-L
12x26x40								
	2,0	vestavná	PNP	spínací	150488	SIES-QB-PS-K-L	-	
				rozpínací	150489	SIES-QB-PO-K-L		
40x40x120								
	15,0	vestavná	PNP	přepínací (antivalentní)	-		150492	SIES-Q40B-PA-X-2L ²⁾

- 1) S_n jmenovitá spínací vzdálenost [mm]
 2) elektrické připojení šroubovacími svorkami

Příslušenství

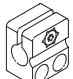
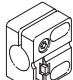
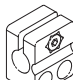
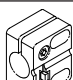

Údaje pro objednávky – spojovací kabely M8x1			technické údaje → internet: nebu	
	počet vodičů	délka kabelu [m]	č. dílu	typ
s přímou zásuvkou				
	3	2,5	★ 541333	NEBU-M8G3-K-2.5-LE3
		5	★ 541334	NEBU-M8G3-K-5-LE3
s úhlovou zásuvkou				
	3	2,5	★ 541338	NEBU-M8W3-K-2.5-LE3
		5	★ 541341	NEBU-M8W3-K-5-LE3
s přímou zásuvkou, přímým konektorem				
	4	2,5	554037	NEBU-M8G3-K-2.5-M8G4 ¹⁾

1) pro připojení čidel SIEA-M8B k převodníku signálu SVE4-US

Údaje pro objednávky – spojovací kabely M12x1			technické údaje → internet: nebu	
	počet vodičů	délka kabelu [m]	č. dílu	typ
s přímou zásuvkou				
	3	2,5	★ 541363	NEBU-M12G5-K-2.5-LE3
		5	★ 541364	NEBU-M12G5-K-5-LE3
	4	2,5	★ 550326	NEBU-M12G5-K-2.5-LE4 ¹⁾
		5	★ 541328	NEBU-M12G5-K-5-LE4 ¹⁾
s úhlovou zásuvkou				
	3	2,5	541367	NEBU-M12W5-K-2.5-LE3
		5	541370	NEBU-M12W5-K-5-LE3
	4	2,5	550325	NEBU-M12W5-K-2.5-LE4 ¹⁾
		5	541329	NEBU-M12W5-K-5-LE4 ¹⁾
s přímou zásuvkou, přímým konektorem				
	4	2,5	554036	NEBU-M12G5-K-2.5-M8G4 ²⁾





1) pro připojení čidel SIE...-M12/M18/M30 v rozpínacím provedení s konektorem

2) pro připojení čidel SIEA-M...B k převodníku signálu SVE4

Údaje pro objednávky – upevňovací prvky		č. dílu	typ
	pro velikost		
držáky čidel s dorazem pro vestavné upevnění			
	M8	538346	SIEZ-B-8
	M12	538348	SIEZ-B-12
	M18	538350	SIEZ-B-18
	M30	538352	SIEZ-B-30
držáky čidel bez dorazu			
	4	538343	SIEZ-NB-4
	6,5	538344	SIEZ-NB-6,5
	M8	538345	SIEZ-NB-8
	M12	538347	SIEZ-NB-12
	M18	538349	SIEZ-NB-18
	M30	538351	SIEZ-NB-30
	M12, M18	538354	SIEZ-UH

Příslušenství

Údaje pro objednávky – upevňovací prvky

	pro velikost	č. dílu	typ
patková upevnění			
	M12	5123	HBN-8/10x1
přírubová upevnění			
	M30	195855	FBN-32
upevňovací úhelníky			
	SIES-V3B	9634	HV-M5
dorazy			
	M8	11542	SDA-8x1-B
	M12	11541	SDA-12x1-B