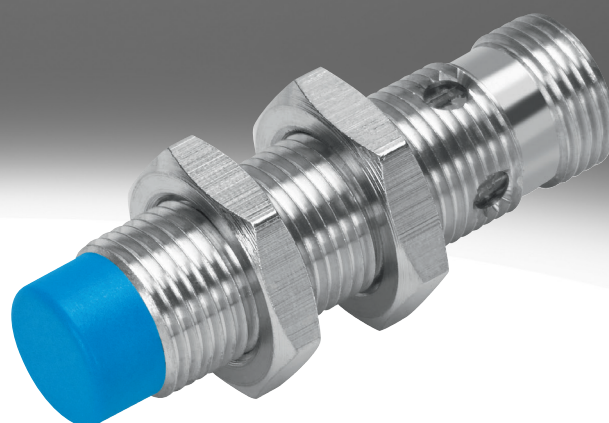


Čidla SIEH, indukční

FESTO

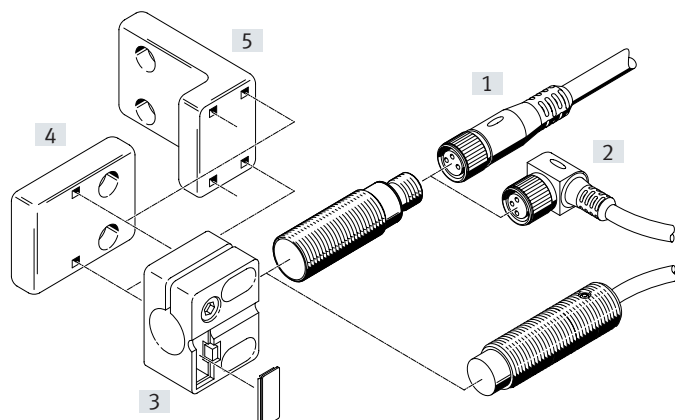


Přehled dodávek

provedení	typ	provozní napětí	spínaný výstup / analogový výstup	montáž	velikost	→ strana
Redukční faktor závislý na materiálu						
spínací vzdálenost dle norem	SIEN základní typ	10 ... 30 V DC 15 ... 34 V DC	PNP NPN	vestavná nevestavná	∅ 4 mm, M5, ∅ 6,5 mm, M8, M12, M18, M30	–
	SIEN-...-PA těleso z polyamidu	10 ... 30 V DC	PNP NPN	vestavná nevestavná	M12, M18, M30	–
	SIED základní typ	20 ... 265 V AC 20 ... 320 V DC	bezkontaktní, 2 vo- diče	vestavná nevestavná	M12, M18, M30	–
	SIED-...-PA těleso z polyamidu	20 ... 250 V AC 10 ... 300 V DC	bezkontaktní, 2 vo- diče	vestavná nevestavná	M12, M18, M30	–
	SIES speciální tvar	10 ... 30 V DC	PNP NPN	vestavná	5x5x25 mm ... 40x40x120 mm	–
prodloužená spínací vzdálenost	SIEH základní typ	10 ... 30 V DC 15 ... 34 V DC	PNP NPN	vestavná	∅ 3 mm, M12, M18	5
	SIEH-...-CR těleso z ušlechtilé oceli	10 ... 30 V DC	PNP NPN	vestavná	M12, M18	9
Redukční faktor 1 pro všechny kovy, odolnost prostředí při svaření						
prodloužená spínací vzdálenost	SIEF základní typ	10 ... 65 V DC	PNP NPN	vestavná částečně vestavná	M8, M12, M18, M30 40x40x65 mm	
	SIEF-...-WA těleso odolné prostředí při svařování (jiskry)	10 ... 30 V DC	PNP NPN	vestavná částečně vestavná	M12, M18, M30,	

Přehled periférií

SIE...



Upevňovací prvky a příslušenství		→ strana
[1]	kabely, přímá zásuvka NEBU-M...G...	13
[2]	kabely, úhlová zásuvka NEBU-M...W...	13
[3]	držáky čidel SIEZ-...B	13
[4]	držáky čidel SIEZ-NB	13
[5]	držáky čidel SIEZ-UH	13
-	upevňovací úhelníky HV-M5	13
Upevňovací prvky a příslušenství		→ strana
-	patková upevnění HBN	13
-	upevnění přírubou FBN	13
-	dorazy SDA	13

Vysvětlení typového značení

001	řada	
SIEH	přibližovací čidlo, indukční, prodloužená spínací vzdálenost	

002	tvar	
3	kulatý, průměr 3 mm	
M12	kulatý, M12x1	
M18	kulatý, M18x1	

003	montáž	
B	vestavná	

004	spínací vstupy/výstupy	
N	NPN	
P	PNP	

005	funkce spínacího prvku	
O	rozpínací	
S	spínací	

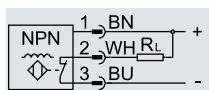
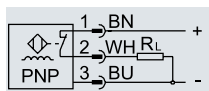
006	elektrické připojení	
K	volné konce vodičů	
S	konektor M8x1, 4 piny	

007	indikace	
L	stav sepnutí	

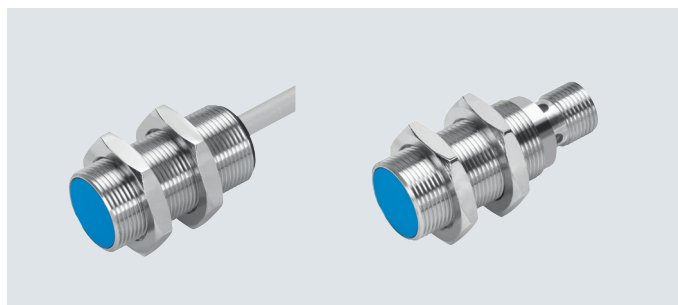
008	materiál tělesa	
	standardní	
CR	těleso z ušlechtilé oceli	

Technické údaje – delší spínací vzdálenost

funkce



- prodloužená spínací vzdálenost
- pro stejnosměrné napětí
- kulatý tvar



Obecné technické údaje

velikost	3 mm	M12	M18
tvar	kulatý	–	–
odpovídá normám	EN 60947-5-2	EN 60947-5-2	EN 60947-5-2
certifikát	c UL us - Listed (OL)	c UL us - Listed (OL)	c UL us - Listed (OL)
	RCM Mark	C-Tick	RCM Mark
značka CE (viz prohlášení o shodě)	dle směrnice EU-EMC ¹⁾	dle směrnice EU-EMC ¹⁾	dle směrnice EU-EMC ¹⁾
upozornění k materiálu	prosté mědi a PTFE	prosté mědi a PTFE	prosté mědi a PTFE
	–	–	ve shodě s RoHS

1) Oblast použití najdete v prohlášení o shodě ES: www.festo.com/catalogue/SIEH → Support/Downloads.

Pokud chcete zařízení používat v rezidenčních, obchodních a průmyslových oblastech či malých podnicích, mohou být nutná další opatření, která omezí vyzařované rušení.

Vstupní signál / měřicí prvek

teplota okolí	[°C]	-25 ... +70
---------------	------	-------------

Výstup, obecně

velikost	3 mm	M12	M18
opakovatelná přesnost	[mm]	0,02	–
opakovatelná přesnost při stálých podmínkách	[mm]	–	0,2

Spínací výstup

velikost	3 mm	M12	M18
spínací výstup	PNP	PNP	PNP
	NPN	NPN	NPN
funkce spínacího prvku	spínací	rozpínací	spínací
	–	rozpínací	rozpínací
jmenovitá spínací vzdálenost	[mm]	1	4
zaručená spínací vzdálenost	[mm]	0,81	3,24

redukční faktory

hliník	0,5	0,4	0,35
ušlechtilá ocel St 1 8/8	0,8	0,8	0,7
měď	0,45	0,4	0,3
mosaz	0,6	0,5	0,4
ocel St 37	1,0	1,0	1,0
hystereze	[mm]	≤ 0,12	≤ 0,36
spínací čas	[ms]	0,02	–
max. frekvence spínání	[Hz]	3 000	2 500
max. výstupní proud	[mA]	100	200
úbytek napětí	[V]	0 ... 2	–

Technické údaje – delší spínací vzdálenost

Výstup, další údaje			
velikost	3 mm	M12	M18
odolnost zkratu	pulzní	pulzní	pulzní
indukční ochranné zapojení	integrováno	integrováno	–
	výstupní proud < 100 mA		
	spínací frekvence < 10 Hz		

Elektronika			
velikost	3 mm	M12	M18
rozsah napájecího napětí [V DC]	10 ... 30		
zbytkové zvlnění [%]	20	±10	±20
proud naprázdno [mA]	0 ... 10		
ochrana proti přepólování	pro všechna elektrická připojení		

Elektromechanická část						
elektrické připojení	kabel			konektor		
velikost	3 mm	M12	M18	3 mm	M12	M18
elektrické připojení	kabel, 3 vodiče			kabel s konektorem, M8x1, 3 vodiče	konektor, M12x1, 3 piny	
délka kabelu [m]	2,5			0,15	–	
materiál pláště kabelu	TPE-U (PUR)			TPE-U (PUR)		
informace o materiálu izolačního obalu	PVC	–	–	PVC	–	

Mechanická část						
elektrické připojení	kabel			konektor		
velikost	3 mm	M12	M18	3 mm	M12	M18
upevnění	sevřením	kontramaticí		sevřením	kontramaticí	
montáž	vestavná			vestavná		
dotahovací moment [Nm]	–	–	20	–	–	20
hmotnost výrobku [g]	18	110	108	4	30	43
informace o materiálu tělesa	silně legovaná ocel, nerezová	poniklovaná mosaz		silně legovaná ocel, nerezová	poniklovaná mosaz	
		PBTP			PBTP	
		–			PA	

Indikace/obsluha	
indikace stavu sepnutí	žlutá LED

Imise/emise						
elektrické připojení	kabel			konektor		
velikost	3 mm	M12	M18	3 mm	M12	M18
teplota okolí při pohyblivém přívodu kabelu [°C]	-5 ... +70			-5 ... +70		
stupeň krytí	–	IP65	–	–	IP65	–
	IP67			IP67		
odolnost napěťovým špičkám [kV]	–	–	0,8	–	–	0,8
odolnost korozi KBK ¹⁾	4	2	–	1	2	–
stupeň znečištění	–	–	3	–	–	3

1) třída odolnosti korozi KBK 1 dle normy Festo FN 940070:

Malé nároky na odolnost korozi. Použití, resp. doprava a skladování v suchém vnitřním prostředí. Platí také pro díly za kryty, ve skrytém vnitřním prostoru nebo díly, které jsou v aplikaci zakryté (např. hnací čepy).

třída odolnosti korozi KBK 2 dle normy Festo FN 940070:

Mírné nároky na odolnost korozi. Vnitřní použití, kde může docházet ke kondenzaci. Vnější viditelné části především s požadavky na vzhled povrchu, který je vystaven přímému kontaktu s okolní pro průmysl běžnou atmosférou.

třída odolnosti korozi KBK 4 dle normy Festo FN 940070:

Obzvlášť značné nároky na odolnost korozi. Vystaveno silně korozivním podmínkám ve venkovním prostředí. Díly do prostoru s agresivními látkami, například v potravinářství nebo v chemickém průmyslu. Tato použití je případně nutné ověřit zvláštními zkouškami (→ také FN 940082) s odpovídajícími médii.

Technické údaje – delší spínací vzdálenost

Zapojení konektoru dle EN 60947-5-2

M8x1, 3 piny

spínací			
	pin	barva vodiče	zapojení
	1	hnědá	+
	3	modrá	-
	4	černá	výstup

M12x1, 3 piny

spínací			
	pin	barva vodiče	zapojení
	1	hnědá	+
	3	modrá	-
	4	černá	výstup

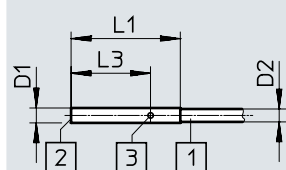
rozpínací

	pin	barva vodiče	zapojení
	1	hnědá	+
	3	modrá	-
	2	bílá	výstup

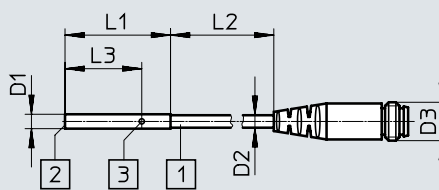
Rozměry – 3 mm

modely CAD ke stažení → www.festo.com

kabel



konektor



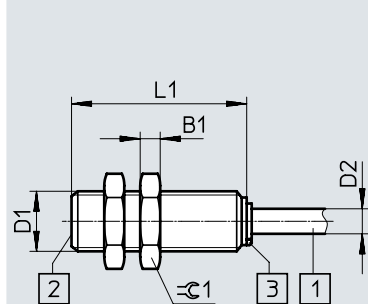
- [1] kabel dlouhý 2,5 m, 3 vodiče
- [2] aktivní plocha
- [3] 1 indikace sepnutí žlutou LED

typ	D1 ø	D2 ø	D3	L1	L2	L3
SIEH-3B-...-S-K-L	3	2,6	-	22	-	16
SIEH-3B-...-S-S-L	3	2,6	M8x1	22	150	16

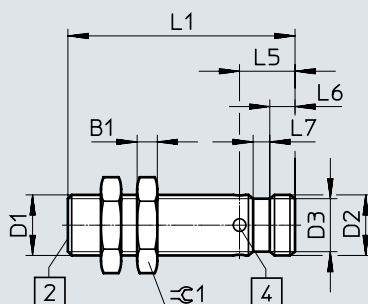
Rozměry – M12

modely CAD ke stažení → www.festo.com

kabel



konektor



- [1] kabel dlouhý 2,5 m, 3 vodiče
- [2] aktivní plocha
- [3] 1 indikace sepnutí žlutou LED
- [4] 4 indikace sepnutí žlutou LED

typ	B1	D1	D2 ø	D2	D3 ø	L1	L5	L6	L7	⊕ 1
SIEH-M12B-...-K-L	4	M12x1	5	-	-	35	-	-	-	17
SIEH-M12B-...-S-L	4	M12x1	-	M12x1	10,5	45	11	5	3,3	17

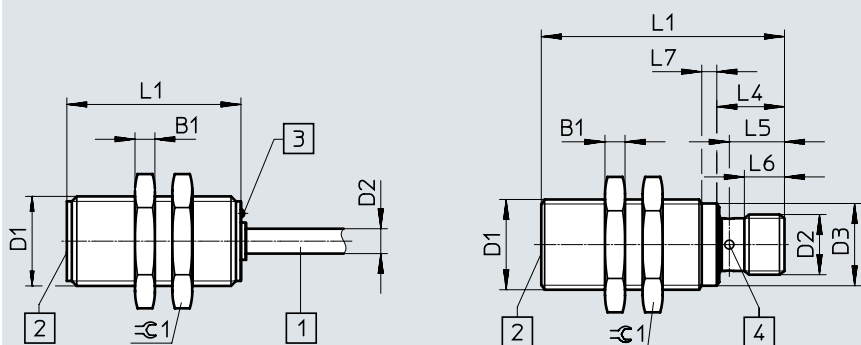
Technické údaje – delší spínací vzdálenost

Rozměry – M18

modely CAD ke stažení → www.festo.com

kabel

konektor

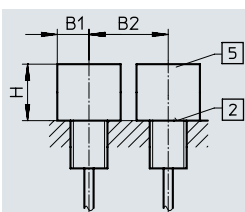


- [1] kabel dlouhý 2,5 m, 3 vodiče
- [2] aktivní plocha
- [3] 1 indikace sepnutí žlutou LED
- [4] 4 indikace sepnutí žlutou LED

typ	B1	D1	D2 ø	D2	D3 ø	L1	L4	L5	L6	L7	≈ 1
SIEH-M18B-...-K-L	4	M18x1	5	-	-	35	-	-	-	-	24
SIEH-M18B-...-S-L	4	M18x1	-	M12x1	16,4	48,5	13,5	11	8	3	24

Upozornění pro montáž

vestavná montáž



- [2] aktivní plocha
- [5] prostor bez kovu

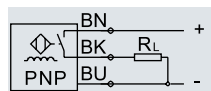
velikost	B1	B2	H
3 mm	2,5	5	3
M12	10	24	12
M18	18	40	24

Údaje pro objednávky

velikost	S _n ¹⁾ [mm]	montáž	spínací výstup	funkce spínacího prvku	elektrické připojení				
					kabel		konektor		
					č. dílu	typ	č. dílu	typ	
3 mm									
	1,0	vestavná	PNP	spínací	538264	SIEH-3B-PS-K-L	538263	SIEH-3B-PS-S-L	
			NPN	spínací	538266	SIEH-3B-NS-K-L	538265	SIEH-3B-NS-S-L	
M12									
	4,0	vestavná	PNP	spínací	150450	SIEH-M12B-PS-K-L	150451	SIEH-M12B-PS-S-L	
				rozpínací	150454	SIEH-M12B-PO-K-L	150455	SIEH-M12B-PO-S-L	
			NPN	spínací	150448	SIEH-M12B-NS-K-L	150449	SIEH-M12B-NS-S-L	
				rozpínací	150452	SIEH-M12B-NO-K-L	150453	SIEH-M12B-NO-S-L	
M18									
	7,0	vestavná	PNP	spínací	150458	SIEH-M18B-PS-K-L	150459	SIEH-M18B-PS-S-L	
				rozpínací	150462	SIEH-M18B-PO-K-L	150463	SIEH-M18B-PO-S-L	
			NPN	spínací	150456	SIEH-M18B-NS-K-L	150457	SIEH-M18B-NS-S-L	
				rozpínací	150460	SIEH-M18B-NO-K-L	150461	SIEH-M18B-NO-S-L	

1) S_n jmenovitá spínací vzdálenost [mm]

Technické údaje – delší spínací vzdálenost

Funkce¹⁾

1) např. spínací s výstupem PNP a kabelem

- prodloužená spínací vzdálenost
- pro stejnosměrné napětí
- kulatý tvar
- odolné chemikáliím a mechanickému namáhání



Obecné technické údaje				
velikost	M12		M18	
spínací výstup	PNP	NPN	PNP	NPN
odpovídá normám	EN 60947-5-2		EN 60947-5-2	
certifikát	c UL us - Listed (OL) RCM Mark		c UL us - Listed (OL) RCM Mark	
značka CE (viz prohlášení o shodě)	dle směrnice EU-EMC ¹⁾		dle směrnice EU-EMC ¹⁾	
upozornění k materiálu	prosté mědi a PTFE		prosté mědi a PTFE	

1) Oblast použití najdete v prohlášení o shodě ES: www.festo.com/catalogue/SIEH → Support/Downloads.

Pokud chcete zařízení používat v rezidenčních, obchodních a průmyslových oblastech či malých podnicích, mohou být nutná další opatření, která omezí vyzařované rušení.

Vstupní signál / měřicí prvek		
teplota okolí	[°C]	-25 ... +70

Výstup, obecně		
velikost	M12	M18
opakovatelná přesnost spínací hodnoty FS	[mm]	0,3
		0,5

Spínací výstup				
velikost	M12		M18	
spínací výstup	PNP	NPN	PNP	NPN
spínací výstup	PNP		PNP	
	NPN		NPN	
funkce spínacího prvku	spínací		spínací	
jmenovitá spínací vzdálenost	[mm]	6	10	
zaručená spínací vzdálenost	[mm]	4,86	8,1	

redukční faktory				
hliník		1,0	1,0	
ušlechtilá ocel silná 1 mm		0,45	0,4	
ušlechtilá ocel silná 2 mm		0,9	0,8	
měď		0,85	0,8	0,85
mosaz		1,3	1,3	
ocel St 37		1,0	1,0	
hystereze	[mm]	≤ 0,73	≤ 1,22	
max. frekvence spínání	[Hz]	600	200	
max. výstupní proud	[mA]	200	200	
úbytek napětí	[V]	2	≤ 2	≤ 2

Technické údaje – delší spínací vzdálenost

Výstup, další údaje	
odolnost zkratu	pulzní
indukční ochranné zapojení	integrováno
	výstupní proud < 100 mA
	spínací frekvence < 10 Hz

Elektronika			
spínací výstup		PNP	NPN
rozsah napájecího napětí	[V DC]	10 ... 30	10 ... 30
zbytkové zvlnění	[%]	20	20
proud naprázdno	[mA]	< 12	≤ 17
ochrana proti přepólování		pro všechna elektrická připojení	pro všechna elektrická připojení

Elektromechanická část		
elektrické připojení	kabel	konektor
elektrické připojení	kabel, 3 vodiče	konektor, M12x1, 3 piny
materiál pláště kabelu	TPE-U (PUR)	–

Mechanická část					
velikost	M12		M18		
elektrické připojení	kabel	konektor	kabel	konektor	
velikost	M12		M18		
upevnění	kontramaticí		kontramaticí		
montáž	vestavná		vestavná		
hmotnost výrobku	[g]	90	28	115	53
informace o materiálu tělesa	silně legovaná ocel		silně legovaná ocel		

Indikace/obsluha	
indikace stavu sepnutí	žlutá LED

Imise/emise				
velikost	M12		M18	
spínací výstup	PNP	NPN	PNP	NPN
teplota okolí při pohyblivém přívodu kabelu	[°C]	-5 ... +70		-5 ... +70
stupeň krytí	IP67		IP67	
	IP69K		IP69K	
odolnost korozi KBK ¹⁾	2		2	
odolnost čidla tlaku při montáži	[bar]	80		60

1) třída odolnosti korozi KBK 2 dle normy Festo FN 940070:

Mírné nároky na odolnost korozi. Vnitřní použití, kde může docházet ke kondenzaci. Vnější viditelné části především s požadavky na vzhled povrchu, který je vystaven přímému kontaktu s okolní pro průmysl běžnou atmosférou.

Zapojení konektoru dle EN 60947-5-2

M8x1, 3 piny			
spínací	pin	barva vodiče	zapojení
	1	hnědá	+
	3	modrá	-
	4	černá	výstup

M12x1, 3 piny			
spínací	pin	barva vodiče	zapojení
	1	hnědá	+
	3	modrá	-
	4	černá	výstup

rozpínací			
spínací	pin	barva vodiče	zapojení
	1	hnědá	+
	3	modrá	-
	2	bílá	výstup

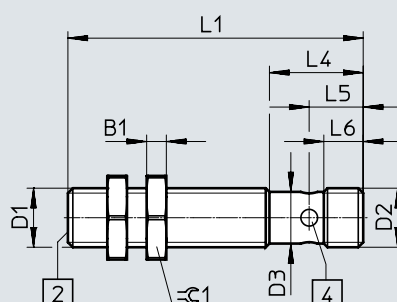
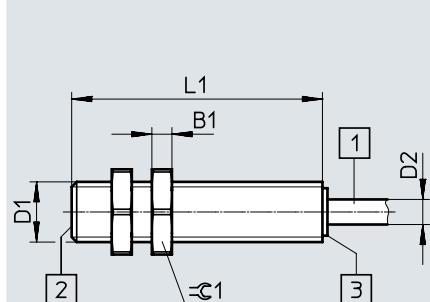
Technické údaje – delší spínací vzdálenost

modely CAD ke stažení → www.festo.com

Rozměry – M12

kabel

konektor



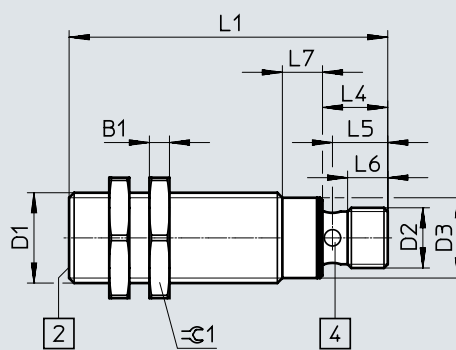
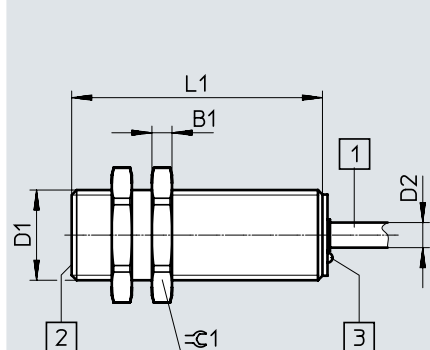
- [1] kabel dlouhý 2,5 m, 3 vodiče
- [2] aktivní plocha
- [3] 1 indikace sepnutí žlutou LED
- [4] 4 indikace sepnutí žlutou LED

typ	B1	D1	D2 ø	D2	D3 ø	L1	L4	L5	L6	≈ 1
SIEH-M12B-...-S-K-L-CR	4	M12x1	5	-	-	50	-	-	-	17
SIEH-M12B-...-S-S-L-CR	4	M12x1	-	M12x1	10,5	60	19	11	8	17

Rozměry – M18

kabel

konektor



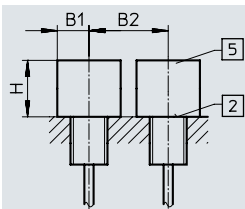
- [1] kabel dlouhý 2,5 m, 3 vodiče
- [2] aktivní plocha
- [3] 1 indikace sepnutí žlutou LED
- [4] 4 indikace sepnutí žlutou LED

typ	B1	D1	D2 ø	D2	D3 ø	L1	L4	L5	L6	L7	≈ 1
SIEH-M18B-...-S-K-L-CR	4	M18x1	5	-	-	50	-	-	-	-	24
SIEH-M18B-...-S-S-L-CR	4	M18x1	-	M12x1	16	63,5	13	11	8	8	24

Technické údaje – delší spínací vzdálenost

Upozornění pro montáž

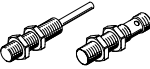

vestavná montáž



[2] aktivní plocha
[5] prostor bez kovu




velikost	B1	B2	H
M12	12	40	18
M18	25	60	30

Údaje pro objednávky

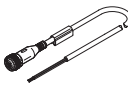
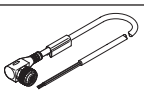

velikost	$S_n^{1)}$ [mm]	montáž	spínací výstup	funkce spínacího prvku	elektrické připojení			
					kabel		konektor	
					č. dílu	typ	č. dílu	typ
M12								
	6,0	vestavná	PNP	spínací	538252	SIEH-M12B-PS-K-L-CR	538251	SIEH-M12B-PS-S-L-CR
			NPN	spínací	538254	SIEH-M12B-NS-K-L-CR	538253	SIEH-M12B-NS-S-L-CR
M18								
	10,0	vestavná	PNP	spínací	538256	SIEH-M18B-PS-K-L-CR	538255	SIEH-M18B-PS-S-L-CR
			NPN	spínací	538258	SIEH-M18B-NS-K-L-CR	538257	SIEH-M18B-NS-S-L-CR

1) S_n jmenovitá spínací vzdálenost [mm]

Příslušenství

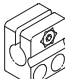
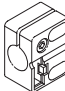
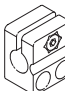
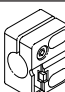
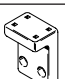
Údaje pro objednávky – spojovací kabely M8x1			technické údaje → internet: nebu	
	počet vodičů	délka kabelu [m]	č. dílu	typ
s přímou zásuvkou				
	3	2,5	★ 541333	NEBU-M8G3-K-2.5-LE3
		5	★ 541334	NEBU-M8G3-K-5-LE3
s úhlovou zásuvkou				
	3	2,5	★ 541338	NEBU-M8W3-K-2.5-LE3
		5	★ 541341	NEBU-M8W3-K-5-LE3
s přímou zásuvkou, přímým konektorem				
	4	2,5	554037	NEBU-M8G3-K-2.5-M8G4 ¹⁾

1) pro připojení čidel SIEA-M8B k převodníku signálu SVE4-US

Údaje pro objednávky – spojovací kabely M12x1			technické údaje → internet: nebu	
	počet vodičů	délka kabelu [m]	č. dílu	typ
s přímou zásuvkou				
	3	2,5	★ 541363	NEBU-M12G5-K-2.5-LE3
		5	★ 541364	NEBU-M12G5-K-5-LE3
	4	2,5	★ 550326	NEBU-M12G5-K-2.5-LE4 ¹⁾
		5	★ 541328	NEBU-M12G5-K-5-LE4 ¹⁾
s úhlovou zásuvkou				
	3	2,5	541367	NEBU-M12W5-K-2.5-LE3
		5	541370	NEBU-M12W5-K-5-LE3
	4	2,5	550325	NEBU-M12W5-K-2.5-LE4 ¹⁾
		5	541329	NEBU-M12W5-K-5-LE4 ¹⁾
s přímou zásuvkou, přímým konektorem				
	4	2,5	554036	NEBU-M12G5-K-2.5-M8G4 ²⁾


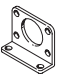


1) pro připojení čidel SIE...-M12/M18/M30 v rozpínacím provedení s konektorem

2) pro připojení čidel SIEA-M...B k převodníku signálu SVE4

Údaje pro objednávky – upevňovací prvky		č. dílu	typ
	pro velikost		
držáky čidel s dorazem pro vestavné upevnění			
	M8	538346	SIEZ-B-8
	M12	538348	SIEZ-B-12
	M18	538350	SIEZ-B-18
	M30	538352	SIEZ-B-30
držáky čidel bez dorazu			
	4	538343	SIEZ-NB-4
	6,5	538344	SIEZ-NB-6,5
	M8	538345	SIEZ-NB-8
	M12	538347	SIEZ-NB-12
	M18	538349	SIEZ-NB-18
	M30	538351	SIEZ-NB-30
	M12, M18	538354	SIEZ-UH

Příslušenství

Údaje pro objednávky – upevňovací prvky

	pro velikost	č. dílu	typ
patková upevnění			
	M12	5123	HBN-8/10x1
přírubová upevnění			
	M30	195855	FBN-32
upevňovací úhelníky			
	SIES-V3B	9634	HV-M5
dorazy			
	M8	11542	SDA-8x1-B
	M12	11541	SDA-12x1-B