

Rychloodvětrávací ventily SE/SEU

FESTO



Rychloodvětrávací ventily SE/SEU

hlavní údaje, přehled dodávek a vysvětlení typového značení

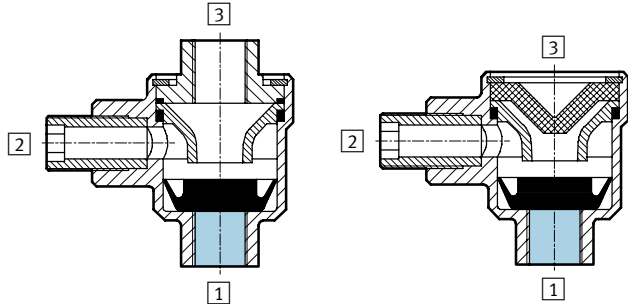
Technické údaje	SE	SEU
-----------------	----	-----

funkce

Těmito prvky lze zvýšit rychlost pístu jednočinných a dvojitých válců. Stlačený vzduch proudí od řídicího ventilu přes rychloodvětrávací ventil k válci. Odvětrání 3 je přitom uzavřeno. Pokud poklesne tlak 1, pak dojde k odvětrání přívodu 2 do 3.

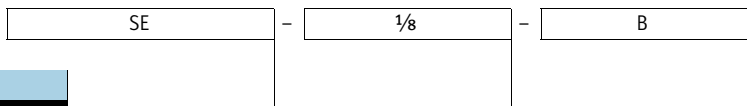
Má-li být odvětrání rychlé, musí být ventil namontován přímo na přívod válce.

U rychloodvětrávacího ventilu SEU se hluk odvětrání snižuje tlumičem hluku.



Přehled dodávek						
funkce	konstrukce	typ	připojení pneumatiky		→ strana/internet	
			1	2		
rychloodvětrávací ventily	kompaktní konstrukce					
		SE	bez tlumiče hluku	G1/8, G1/4, G3/8, G1/2, G3/4	G1/8, G1/4, G3/8, G1/2, G3/4	3
		SEU	s tlumičem hluku	G1/8, G1/4, G3/8, G1/2	G1/8, G1/4, G3/8, G1/2	6
	plochý tvar					
		VBQF-D	bez tlumiče hluku	G1/8 G1/4	G1/8, QS-6 G1/4	vbqf
		VBQF-U	s tlumičem hluku	G1/8 G1/4	G1/8, QS-6 G1/4, QS-8	vbqf

Typové značení



typ	
SE	rychloodvětrávací ventil
SEU	rychloodvětrávací ventil s tlumičem hluku

připojení pneumatiky	
1/8	G1/8
1/4	G1/4
3/8	G3/8
1/2	G1/2
3/4	G3/4

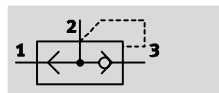
generace	
	řada A
B	řada B

Rychloodvětrávací ventily SE

technické údaje

FESTO

funkce



- - průtok
300 ... 4 560 l/min
- - rozsah teplot
-20 ... +75 °C
- - provozní tlak
0,2 ... 10 barů

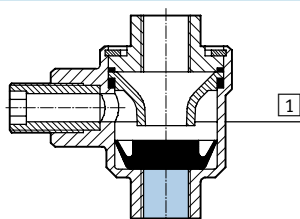


Obecné technické údaje					
připojení pneumatiky 1	G1/8	G1/4	G3/8	G1/2	G3/4
připojení pneumatiky 2	G1/8	G1/4	G3/8	G1/2	G3/4
připojení pneumatiky 3	G1/8	G1/4	G3/8	G1/2	G3/4
jmenovitá světlost [mm]	5	7	11	15	19
funkce ventilu	rychlé odvětrání				
upevnění	závitem				průchozími dírami
montážní poloha	libovolná				
úroveň hluku [dB (A)]	100	-			

Provozní a okolní podmínky					
připojení pneumatiky 1	G1/8	G1/4	G3/8	G1/2	G3/4
provozní tlak [bar]	0,5 ... 10	0,5 ... 10	0,2 ... 10	0,3 ... 10	0,5 ... 10
provozní médium	stlačený vzduch dle normy ISO 8573-1:2010 [7:4:4]	stlačený vzduch dle normy ISO 8573-1:2010 [7:--:--]			
upozornění k provoznímu médiu/řídícímu médiu	mazaný provoz je možný (od mazání pak již nelze upustit!)				
teplota okolí [°C]	-20 ... +75				
teplota média [°C]	-20 ... +75				

Materiály

funkční řez



rychloodvětrávací ventil			
1	těleso	G1/8, G1/4 G3/8, G1/2 G3/4	zinkový tlakový odlitek hliníkový tlakový odlitek tvárný legovaný hliník, eloxovaný
	-	těsnění	NBR

Rychloodvětrávací ventily SE

technické údaje

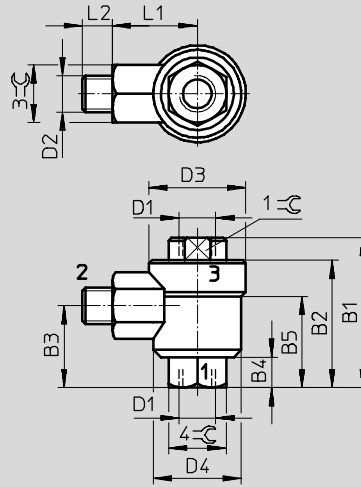
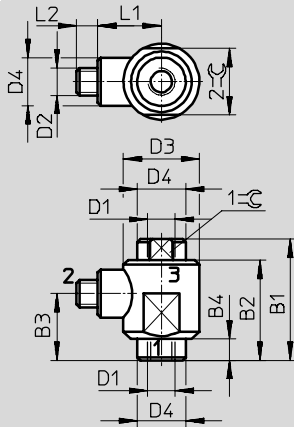
FESTO

Rozměry

modely CAD ke stažení → www.festo.cz/engineering

připojení pneumatiky G $\frac{1}{8}$

připojení pneumatiky G $\frac{1}{4}$



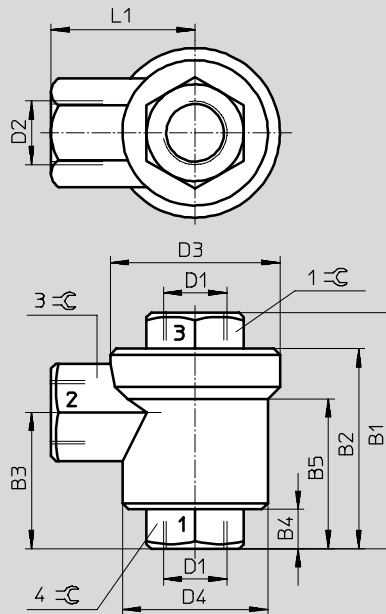
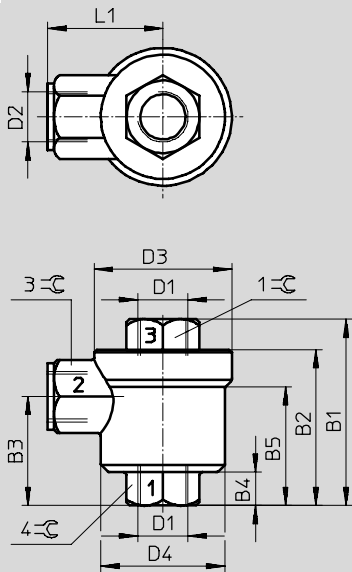
1 = vstup

2 = výstup

3 = odvětrání

připojení pneumatiky G $\frac{3}{8}$

připojení pneumatiky G $\frac{1}{2}$



1 = vstup

2 = výstup

3 = odvětrání

typ	připojení		B1	B2	B3	B4	B5	D3 Ø	D4 Ø	L1	L2	1-C	2-C	3-C	4-C
	D1	D2													
SE-1/8-B	G $\frac{1}{8}$	G $\frac{1}{8}$	40	33	22	7	-	25	16	21	7	14	22	-	-
SE-1/4-B	G $\frac{1}{4}$	G $\frac{1}{4}$	49,5	42	27	10	30	33	29	28	10	17	-	19	19
SE-3/8-B	G $\frac{3}{8}$	G $\frac{3}{8}$	61,5	51,5	36	11	39,2	45,5	41	38	-	24	-	24	24
SE-1/2-B	G $\frac{1}{2}$	G $\frac{1}{2}$	78	66	45	13	49,5	56,5	48	47,5	-	30	-	32	32

Rychloodvětrávací ventily SE

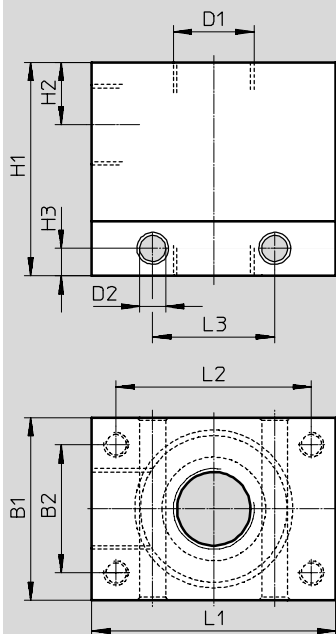
technické údaje

FESTO

Rozměry

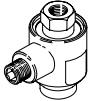
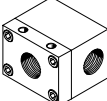
modely CAD ke stažení → www.festo.cz/engineering

připojení pneumatiky G $\frac{3}{4}$



typ	připojení D1	B1	B2	D2 Ø	H1	H2	H3	L1	L2	L3
SE- $\frac{3}{4}$	G $\frac{3}{4}$	60	42	8,5	70	20,5	9	80	64	40

Údaje pro objednávky

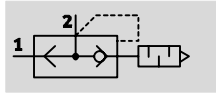
	připojení pneumatiky			normální jmenovitý průtok q _{nN} při spádu 6 barů → 5 barů		hmotnost [g]	č. dílu	typ
	1	2	3	odvětrání 1 → 2				
				[l/min]	[l/min]			
	G $\frac{1}{8}$	G $\frac{1}{8}$	G $\frac{1}{8}$	300	660	75	9685	SE- $\frac{1}{8}$ -B
	G $\frac{1}{4}$	G $\frac{1}{4}$	G $\frac{1}{4}$	960	1 200	100	9686	SE- $\frac{1}{4}$ -B
	G $\frac{3}{8}$	G $\frac{3}{8}$	G $\frac{3}{8}$	2 880	2 760	125	9687	SE- $\frac{3}{8}$ -B
	G $\frac{1}{2}$	G $\frac{1}{2}$	G $\frac{1}{2}$	4 560	6 480	200	9688	SE- $\frac{1}{2}$ -B
	G $\frac{3}{4}$	G $\frac{3}{4}$	G $\frac{3}{4}$	2 500	7 500	710	2280	SE- $\frac{3}{4}$

Rychloodvětrávací ventily SEU

technické údaje

FESTO

funkce



- - průtok
300 ... 4 560 l/min
- - rozsah teplot
-20 ... +75 °C
- - provozní tlak
0,2 ... 10 barů

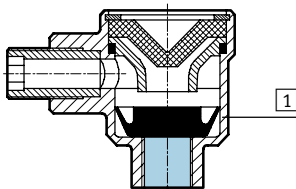


Obecné technické údaje				
připojení pneumatiky 1	G $\frac{1}{8}$	G $\frac{1}{4}$	G $\frac{3}{8}$	G $\frac{1}{2}$
připojení pneumatiky 2	G $\frac{1}{8}$	G $\frac{1}{4}$	G $\frac{3}{8}$	G $\frac{1}{2}$
jmenovitá světlost [mm]	5	7	11	15
funkce ventilu	rychlé odvětrání			
upevnění	závitem			
montážní poloha	libovolná			
úroveň hluku [dB (A)]	85	85	83	86

Provozní a okolní podmínky				
připojení pneumatiky 1	G $\frac{1}{8}$	G $\frac{1}{4}$	G $\frac{3}{8}$	G $\frac{1}{2}$
provozní tlak [bar]	0,5 ... 10	0,5 ... 10	0,2 ... 10	0,3 ... 10
provozní médium	stlačený vzduch dle normy ISO 8573-1:2010 [7:4:4]		stlačený vzduch dle normy ISO 8573-1:2010 [7:-:-]	
upozornění k provoznímu/řídícímu médiu	mazaný provoz je možný (od mazání pak již nelze upustit!)			
teplota okolí [°C]	-20 ... +75			
teplota média [°C]	-20 ... +75			

Materiály

funkční řez



Rychloodvětrávací ventil		
1	těleso	G $\frac{1}{8}$, G $\frac{1}{4}$ G $\frac{3}{8}$, G $\frac{1}{2}$ zinkový tlakový odlitek hliníkový tlakový odlitek
-	těsnění	NBR

Rychloodvětrávací ventily SEU

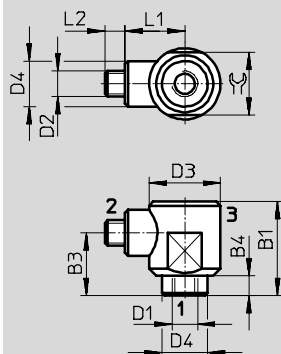
technické údaje

FESTO

Rozměry

modely CAD ke stažení → www.festo.cz/engineering

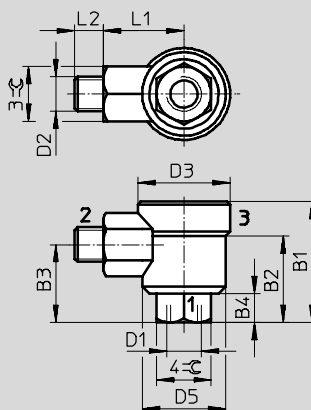
připojení pneumatiky G $\frac{1}{8}$



1 = vstup

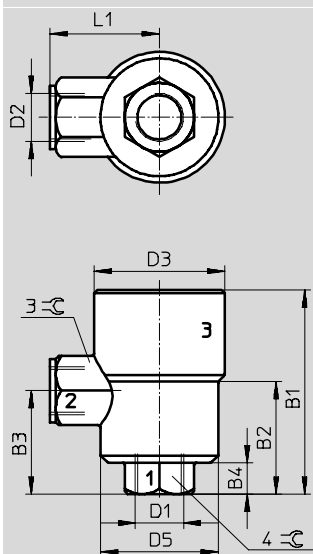
2 = výstup

připojení pneumatiky G $\frac{1}{4}$



3 = odvětrání

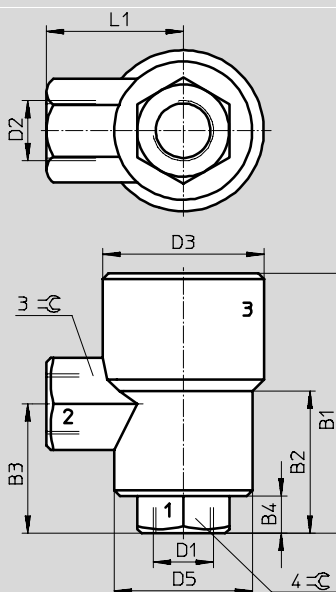
připojení pneumatiky G $\frac{3}{8}$



1 = vstup

2 = výstup

připojení pneumatiky G $\frac{1}{2}$



3 = odvětrání

typ	připojení		B1	B2	B3	B4	D3	D4	D5	L1	L2	=C	3-C	4-C
	D1	D2												
SEU-1/8	G $\frac{1}{8}$	G $\frac{1}{8}$	33	-	22	7	25	16	-	21	7	22	-	-
SEU-1/4	G $\frac{1}{4}$	G $\frac{1}{4}$	42,5	30	27	9,5	33	-	29	28	10	-	19	19
SEU-3/8	G $\frac{3}{8}$	G $\frac{3}{8}$	71	39	36	11	45,5	-	41	38	-	-	24	24
SEU-1/2	G $\frac{1}{2}$	G $\frac{1}{2}$	90,5	49,5	45	13	56,5	-	48	47,5	-	-	32	32

Údaje pro objednávky

	připojení pneumatiky		normální jmenovitý průtok q _N při spádu 6 barů → 5 barů		normální průtok q _N při spádu 6 barů → 0 barů	hmotnost [g]	č. dílu	typ
			odvětrání 1 → 2	odvětrání 2 → 3	odvětrání 2 → 3			
	1	2	[l/min]	[l/min]	[l/min]			
	G $\frac{1}{8}$	G $\frac{1}{8}$	300	550	1 000	65	4616	SEU-1/8
	G $\frac{1}{4}$	G $\frac{1}{4}$	960	1 100	2 300	120	6753	SEU-1/4
	G $\frac{3}{8}$	G $\frac{3}{8}$	2 880	2 280	4 680	160	6755	SEU-3/8
	G $\frac{1}{2}$	G $\frac{1}{2}$	4 560	4 020	6 500	320	6822	SEU-1/2

Rychloodvětrávací ventily SE/SEU

příslušenství

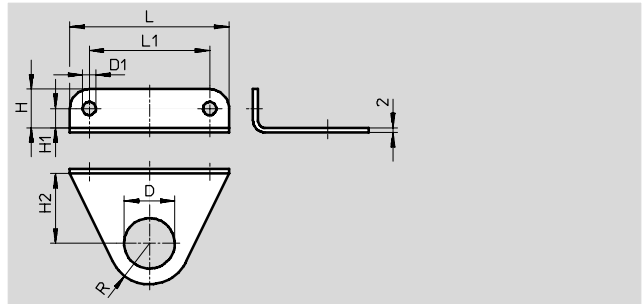
FESTO

Upevňovací úhelníky HSE

K upevnění rychloodvětrávacího ventilu SE/SEU nezávisle na válci.

materiál:

tvárný legovaný hliník, eloxovaný



Rozměry a údaje pro objednávky											
pro připojovací závit	D	D1	H	H1	H2	L	L1	R	hmotnost [g]	č. dílu	typ
G $\frac{1}{8}$	10	4,5	11	6	13,5	40	30	10	5,1	8710	HSE- $\frac{1}{8}$
G $\frac{1}{4}$	13,2	4,5	11	6	17	42	32	14	6,4	8711	HSE- $\frac{1}{4}$
G $\frac{3}{8}$	16,8	5,5	13	7	23,5	54	42	13	9	8712	HSE- $\frac{3}{8}$
G $\frac{1}{2}$	21	5,5	16	8	29	66	50	17	14	8713	HSE- $\frac{1}{2}$