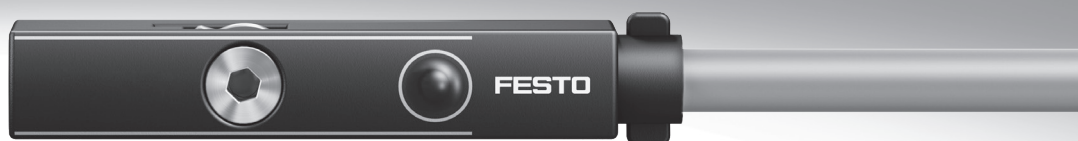


Čidla SDBT-MSX-... do drážky T

FESTO



Doporučený sortiment Festo
Splní 80 % Vašich automatizačních úloh.

Po celém světě: rychle k dispozici, také dlouhodobě
Osvědčené vždy v kvalitě Festo
Rychle k cíli: snadný výběr

Doporučený sortiment Festo je výběrem
nejdůležitějších funkcí a výrobků – součástí
celého portfolia výrobků
V doporučeném sortimentu najdete
pro svou automatizaci nejlepší
poměr cena-výkon.

Hledejte
hvězdy!

Hlavní údaje

Přehled

- jednoduché a rychlé upevnění bez hledání spínacích bodů
- montáž bez příslušenství (elektrické napájení)
- bezpečné naučení spínací polohy pod zátěží za provozu
- možnosti nastavení pro nejrůznější úlohy

popis

SDBT-MSX jsou elektronická čidla pro bezdotykové snímání polohy pístu s magnetem.

Čidla poskytují dvě rozhodující výhody:

automatické učení (teach in)

Velmi jednoduchá instalace bez elektrického napájení, bez dodatečného seřizování. Automatické nastavení za provozu.

- 1) na SDBT-MSX je vyznačen snímací rozsah 20 mm
- 2) spínač upevníte přibližně do místa, kde se zastaví píst
- 3) SDBT-MSX spojte s modulem vstupů (PLC)

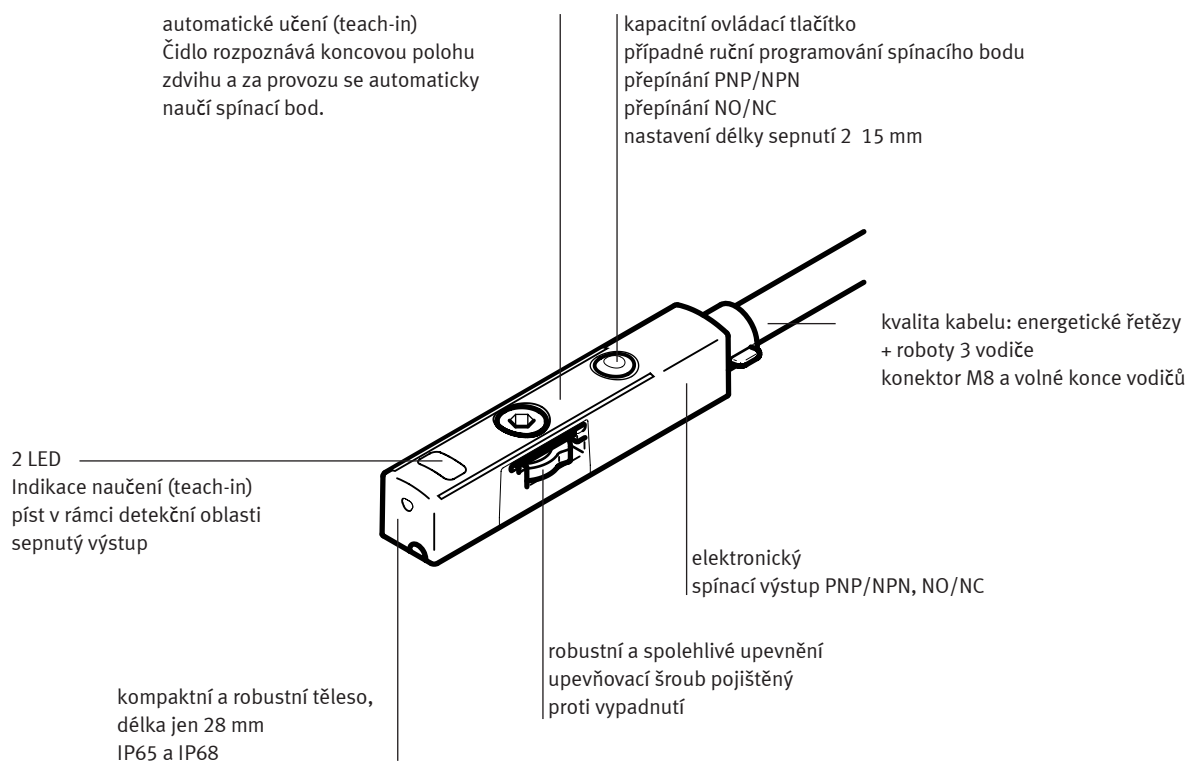
SDBT-MSX se po spuštění zařízení automaticky naučí spínací bod.

další funkce

Pomocí tlačítka na čidle lze nastavit:

- spínací bod (alternativa k automatickému učení (teach-in))
- délku sepnutí 2 ... 15 mm
- PNP/NPN
- NO/NC
- nastavení z výroby

SDBT-MSX – krátký přehled



Vysvětlení typového značení

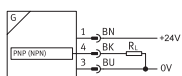
001	řada
SDBT	čidlo, poloha, binární, řada T
002	provedení čidla
M	nasazení do drážky
003	princip čidla
S	bezkontaktní (Solid-state)
004	další vlastnosti
X	automatické učení a možnosti programování
005	jmenovité napájecí napětí
1	24 V DC
006	indikace
L	LED

007	digitální spínací výstup
NU	spínací, 3 vodiče, NPN
PU	spínací, 3 vodiče, PNP
008	vlastnosti kabelu
E	vhodný do energetických řetězů / pro roboty
009	délka kabelu [m]
0,3	0,3 m
2,5	2,5 m
5	5 m
010	kabel
N	bez držáku štítků
011	elektrické připojení
LE	volné konce vodičů
M8	konektor M8, kódování A

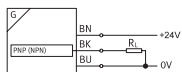
Technické údaje – magnetická Hallova čidla

Funkce

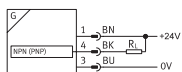
...-PU-...-M8



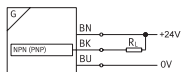
...-PU-...-LE



...-NU-...-M8



...-NU-...-LE



Obecné technické údaje

tvar	do drážky T
vychází z norem	EN 60947-5-2
certifikát	RCM Mark
	c UL us - Listed (OL)
úřad, který vydal certifikát	UL E232949
značka CE (viz prohlášení o shodě)	dle směrnice EU-EMV
	dle směrnice EU-RoHS
značka KC	KC-EMC
upozornění k materiálu	prosté mědi a PTFE
	ve shodě s RoHS
	bez halogenů

Vstupní signál / měřicí prvek

princip snímání	magnetické Hallovo čidlo
měřená veličina	poloha
teplota okolí	[°C] -40 ... +85
teplota okolí UL	
pevně instalovaný kabel	[°C] -40 ... +80
pohyblivý kabel	[°C] -20 ... +80

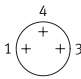
Zpracování signálu

maximální rychlost pohybu	[m/s]	3
---------------------------	-------	---

Technické údaje – magnetická Hallova čidla

Spínací výstup		...-PU-...	...-NU-...
spínací výstup		PNP/NPN (lze změnit)	
funkce spínacího prvku		spínací/rozpínací (lze přepnout)	
opakovatelná přesnost	[mm]	0,2	
spínací čas	[ms]	≤ 2	
vypínací čas	[ms]	≤ 2	
max. frekvence spínání	[Hz]	200	
max. výstupní proud	[mA]	100	
max. výstupní proud v upevňovacích sadách	[mA]	100	
max. spínaný výkon DC	[W]	2,8	
max. spínaný výkon DC v upevňovacích sadách	[W]	2,8	
úbytek napětí	[V]	< 1,5	
nejmenší proud zátěže	[mA]	0,15	
zbytkový proud	[mA]	< 0,2	
Výstup, další údaje			
odolnost zkratu		ano	
odolnost přetížení		ano	
Elektronika			
napájecí napětí	[V DC]	24	
rozsah napájecího napětí	[V DC]	10 ... 30	
ochrana proti přepólování		pro všechna elektrická připojení	

Technické údaje – magnetická Hallova čidla

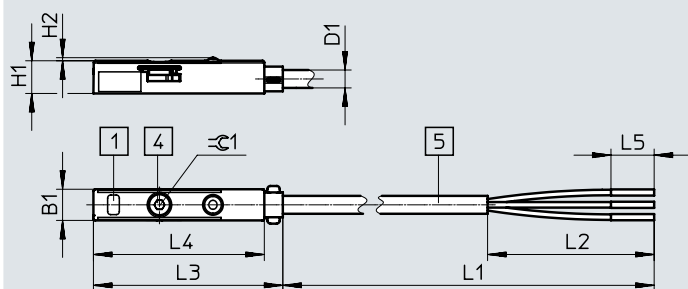
Elektromechanická část		...-PU/ NU-...-M8	...-PU/ NU-...-LE
elektrické připojení		kabel s konektorem, aretace šroubem M8x1, kódování A dle EN61076-2-104	kabel, volné konce vodičů
počet pinů/vodičů		3	
připojovací obrazec			–
směr výstupu		podélný	
vlastností kabelu		vhodný do energetických řetězců / pro roboty	
podmínky pro testy kabelů		energetický řetěz: 5 milionů cyklů, poloměr ohybu 28 mm	
		pevnost v krutu: > 300 000 cyklů, ±270°/0,1 m	
		pevnost při střídavém namáhání ohybem: dle normy Festo, testovací podmínky na vyžádání	
Mechanická část		...-PU/ NU-...-M8	...-PU/ NU-...-LE
upevnění		upnutím, nasazuje se shora do drážky	
montážní poloha		libovolná	
max. dotahovací moment	[Nm]	0,6	
materiál tělesa		silně legovaná ocel, nerezová vyztužený PA poniklovaná mosaz	–
barva tělesa		černá	
plášť kabelu		TPE-U(PUR)	
barva pláště kabelu		šedá	
konce vodičů		–	dutinka na konci vodiče
Indikace/obsluha			
možnosti nastavení		automatické učení (teach-in) kapacitní tlačítko	
indikace stavu sepnutí		žlutá LED	
indikace stavu		zelená LED	
Imise/emise			
teplota okolí při pohyblivém přívodu kabelu	[°C]	-5 ... 85	
třída krytí		IP68	

Technické údaje – magnetická Hallova čidla

Rozměry, volný konec kabelu

modely CAD ke stažení → www.festo.com

SDBT-MSX-1L-...-U-E-...-N-LE

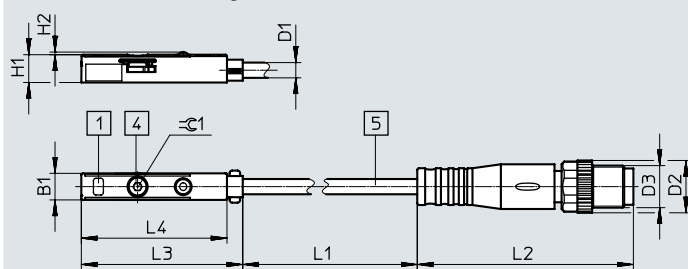


typ	B1	D1 ∅	H1	H2	L1	L2	L3	L4	L5	±0.1
SDBT-MSX-1L-PU-E-2,5-N-LE	5,1	2,9	5,3	0,5	2500	50	30,7	27,7	7	1,5
SDBT-MSX-1L-PU-E-5-N-LE					5000					
SDBT-MSX-1L-NU-E-2,5-N-LE					2500					
SDBT-MSX-1L-NU-E-5-N-LE					5000					

Rozměry s konektorem

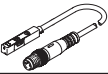
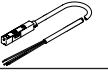
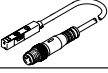

modely CAD ke stažení → www.festo.com

SDBT-MSX-1L-...-U-E-0.3-N-M8



typ	B1	D1 ∅	D2 ∅	D3	H1	H2	L1	L2	L3	L4	±0.1
SDBT-MSX-1L-PU-E-0,3-N-M8	5,1	2,9	10	M8x1	5,3	0,5	300	41,1	30,7	27,7	1,5
SDBT-MSX-1L-NU-E-0,3-N-M8											

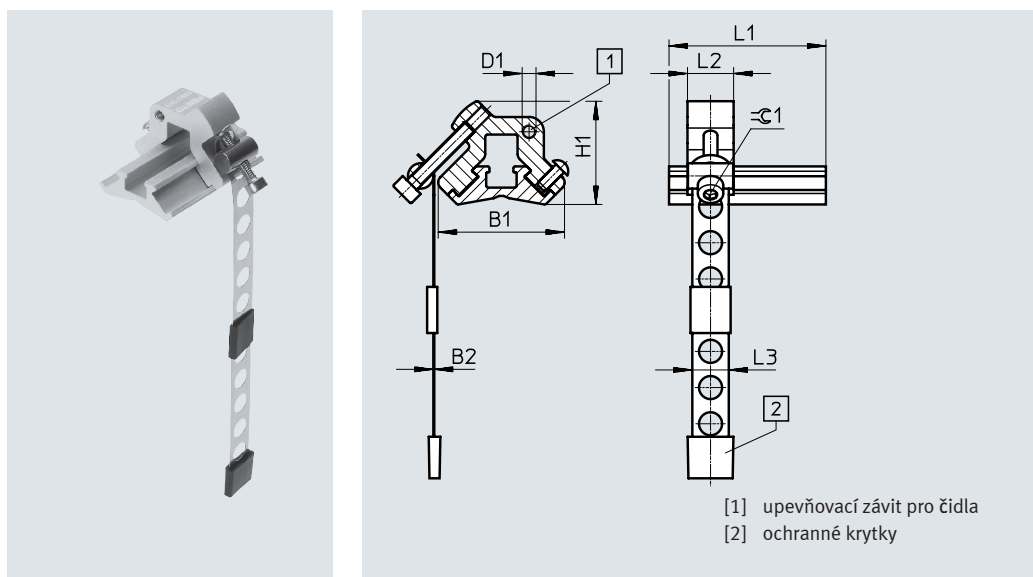
Technické údaje – magnetická Hallova čidla

Údaje pro objednávky		délka kabelu	hmotnost	č. dílu	typ
	spínací výstup	[m]	[g]		
spínací					
	spínací/rozpínací, 3 vodiče, PNP	0,3	10	★ 8059120	SDBT-MSX-1L-PU-E-0,3-N-M8
	spínací/rozpínací, 3 vodiče, PNP	2,5	29	★ 8059121	SDBT-MSX-1L-PU-E-2,5-N-LE
		5	56	★ 8059122	SDBT-MSX-1L-PU-E-5-N-LE
	spínací/rozpínací, 3 vodiče, NPN	0,3	10	★ 8059123	SDBT-MSX-1L-NU-E-0,3-N-M8
	spínací/rozpínací, 3 vodiče, NPN	2,5	29	★ 8059124	SDBT-MSX-1L-NU-E-2,5-N-LE
		5	56	★ 8059125	SDBT-MSX-1L-NU-E-5-N-LE

Příslušenství

Upevňovací sady SMBR-8-8/100-S6

materiál:
lišta: tvárný legovaný hliník,
eloxovaný
upínací páska, šrouby:
silně legovaná ocel, nerezová
prostě mědi a PTFE
ve shodě s RoHS



[1] upevňovací závit pro čidla
[2] ochranné krytky

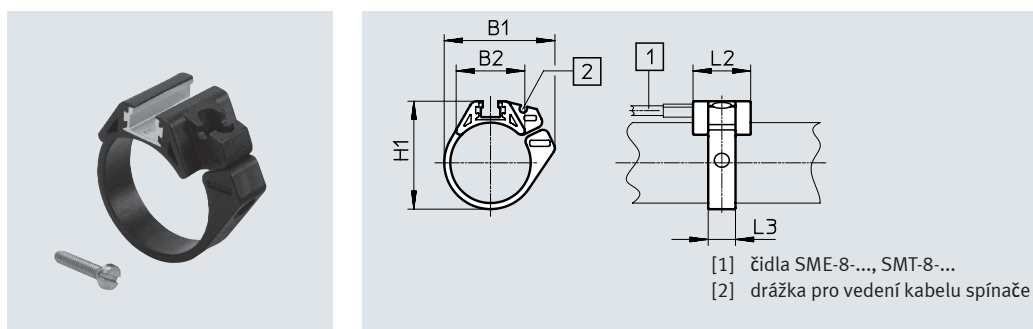
Rozměry a údaje pro objednávky											
pro \varnothing pístu	B1	B2	D1	H1	L1	L2	L3	$\varnothing 1$	KBK ¹⁾	č. dílu	typ
8 ... 100	27,4	0,2	M3	22,4	34	10	7,9	2,5	4	★ 538937	SMBR-8-8/100-S6

1) třída odolnosti korozi KBK 4 dle normy Festo FN 940070:

Obzvlášť značné nároky na odolnost korozi. Vystaveno silně korozivním podmínkám ve venkovním prostředí. Díly do prostoru s agresivními látkami, například v potravinářství nebo v chemickém průmyslu. Tato použití je případně nutné ověřit zvláštními zkouškami (→ také FN 940082) s odpovídajícími médii.

Upevňovací sady SMBR

materiál:
polyacetal
ve shodě s RoHS



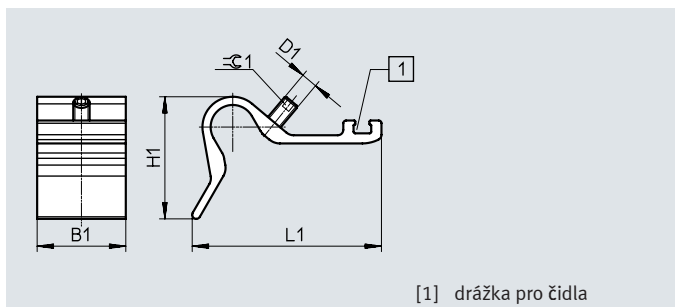
[1] čidla SME-8-..., SMT-8-...
[2] drážka pro vedení kabelu spínače

Rozměry a údaje pro objednávky							
pro \varnothing pístu	B1	B2	H1	L2	L3	č. dílu	typ
8	18,9	12,3	17,5	19	7	175091	SMBR-8-8
10	20,4	13,7	19,9	19	7	175092	SMBR-8-10
12	22,7	14,3	21,9	19	7	★ 175093	SMBR-8-12
16	28,2	16,9	25,7	19	8	★ 175094	SMBR-8-16
20	34,5	20,8	30,4	19	9	★ 175095	SMBR-8-20
25	36,7	22,7	35,6	19	9	★ 175096	SMBR-8-25
32	41,7	24,6	42,7	19	9	175097	SMBR-8-32
40	47,1	26,5	50,7	19	9	175098	SMBR-8-40
50	56,4	28,6	61,5	19	9	175099	SMBR-8-50
63	69,4	32	74,5	19	9	175100	SMBR-8-63

Příslušenství

Držáky čidel DASP-M4-...-A

materiál:
tvárný legovaný hliník, eloxovaný
šrouby: silně legovaná ocel,
nerezová
odpovídá RoHS



[1] drážka pro čidla

Rozměry a údaje pro objednávky

typ	B1	D1	H1	L1	≈ 1	dotahovací moment [Nm]	KBK ¹⁾	hmotnost [g]	č. dílu	typ
DASP-M4-125-A	32,5	M5	28	45,4	2,5	1	3	26,5	1451483	DASP-M4-125-A
DASP-M4-160-A	32,5	M6	44,7	69,4	3	1	3	41,5	1553813	DASP-M4-160-A
DASP-M4-250-A	32,5	M6	56,3	88	3	1	3	60	1456781	DASP-M4-250-A
DASP-M4-320-A	32,5	M6	56,3	88	3	1	3	60	3015256	DASP-M4-320-A

1) třída odolnosti korozi KBK 3 dle normy Festo FN 940070:

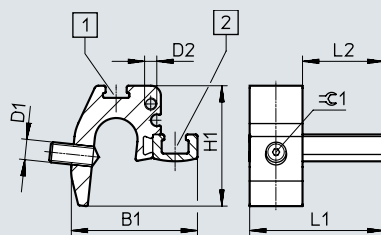
Velké nároky na odolnost korozi. Vystaveno silně korozivním podmínkám ve venkovním prostředí. Vnější viditelné části s přímým kontaktem s okolní pro průmysl běžnou atmosférou především s požadavky na technologické vlastnosti povrchu.

Upevnění SMBZ-8-...

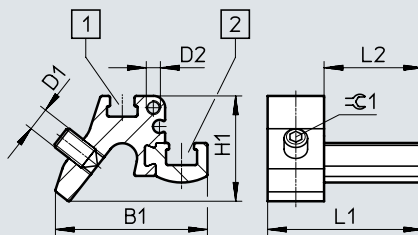
materiál:
lišta: tvárný legovaný hliník,
eloxovaný
šrouby: silně legovaná ocel,
nerezová
prostě mědi a PTFE
ve shodě s RoHS



SMBZ-8-32/100



SMBZ-8-125/320



[1] drážka pro popisový štítek
[2] drážka pro čidla

Rozměry a údaje pro objednávky

pro \varnothing pístu	B1	D1	D2	H1	L1	L2	≈ 1	č. dílu	typ
32 ... 100	31	M5	M3	30	33	20	1,5	537806	SMBZ-8-3 2/100
125 ... 320	32,3			22			2,5	537808	SMBZ-8-12 5/320

Příslušenství

Polohovací prvky SMM

nasouvají se podélně do drážky

teplota okolí: -40 ... +120 °C

materiály:

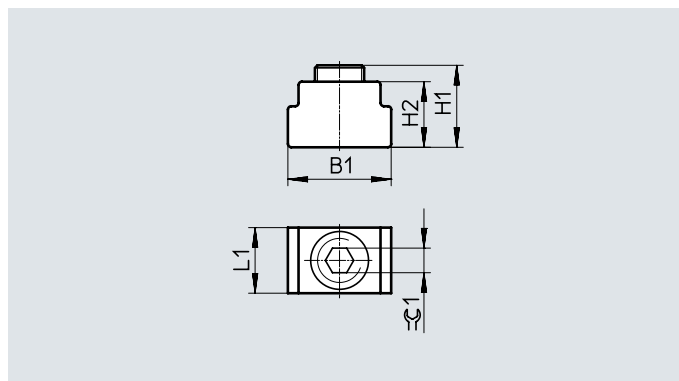
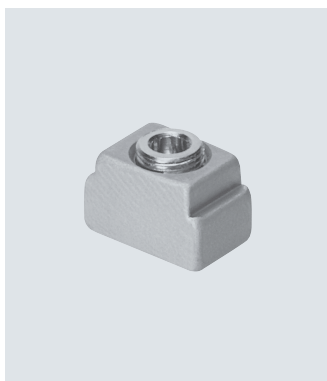
těleso: tvárný legovaný hliník,
eloxovaný

šrouby:

silně legovaná ocel, nerezová

upozornění k materiálu:

ve shodě s RoHS











Rozměry a údaje pro objednávky								
B1	H1	H2	L1	⌀1	KBK ¹⁾	č. dílu	typ	PE ²⁾
6,3	5,0	4,0	4,0	1,5	3	547941	SMM-8	10

1) třída odolnosti korozi KBK 3 dle normy Festo FN 940070:

Velké nároky na odolnost korozi. Vystaveno silně korozivním podmínkám ve venkovním prostředí. Vnější viditelné části s přímým kontaktem s okolní pro průmysl běžnou atmosférou především s požadavky na technologické vlastnosti povrchu.

2) množství v balení

Příslušenství

Údaje pro objednávky – kabely		počet vodičů	délka kabelu [m]	č. dílu	typ	technické údaje → internet: nebu/sim
se zásuvkou M8x1, 3 piny						
	pro SMT/SME-8... a SMT0/SMTSO/SME0-8E	3	2,5	★ 541333	NEBU-M8G3-K-2.5-LE3	
			5	★ 541334	NEBU-M8G3-K-5-LE3	
	pro SMT/SME-8... a SMT0/SMTSO/SME0-8E	3	2,5	★ 541338	NEBU-M8W3-K-2.5-LE3	
			5	★ 541341	NEBU-M8W3-K-5-LE3	
se zásuvkou M12x1, 5 pinů						
	pro SMT/SME-8M a SMT0/SMTSO/SME0-8E	3	2,5	★ 541363	NEBU-M12G5-K-2.5-LE3	
			5	★ 541364	NEBU-M12G5-K-5-LE3	
	pro SMT/SME-8M a SMT0/SMTSO/SME0-8E	3	2,5	541367	NEBU-M12W5-K-2.5-LE3	
			5	541370	NEBU-M12W5-K-5-LE3	
se zásuvkou M12x1, odolné jiskřám při svařování						
	pro SDBT a SMTSO	3	3	30450	SIM-M12-RS-3GD-3	
				30451	SIM-M12-RS-3WD-3	
Údaje pro objednávky – upevňovací prvky						
	popis			č. dílu	typ	
	k upevnění spojovacích kabelů			534254	SMBK-8	
Údaje pro objednávky – zkoušečky čidel						
	popis			č. dílu	typ	
	<ul style="list-style-type: none"> kontrola funkce čidla pomocí zabudovaného napájecího zdroje seřízení čidel na válci 			158481	SM-TEST-1	
Údaje pro objednávky – popisové štítky						
	velikost			č. dílu	typ	PE ¹⁾
	23x4 mm			541598	ASLR-L-423	34

1) množství v balení