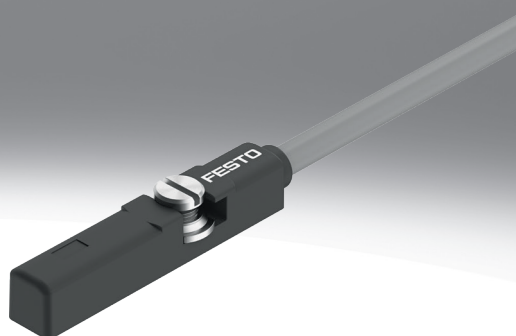


Čidla SDBT-MSB

FESTO



Vysvětlení typového značení

| | | |
|-------------|--------------------------------|--|
| 001 | řada | |
| SDBT | čidlo, poloha, binární, řada T | |

| | | |
|----------|----------------------------------|--|
| 002 | provedení čidla | |
| B | nasazení do drážky, upnutí vzadu | |
| M | nasazení do drážky | |

| | | |
|----------|----------------------------|--|
| 003 | princip čidla | |
| S | bezkontaktní (Solid-state) | |

| | | |
|----------|----------------------------------|--|
| 004 | další vlastnosti | |
| | bez | |
| B | Basic (základní) | |
| W | odolné prostředí při svařování | |
| X | automatické učení a programování | |

| | | |
|-------------|---------------------------|--|
| 005 | jmenovité napájecí napětí | |
| 1 | 24 V DC | |
| 20 N | 8,2 V DC (Namur) | |

| | | |
|----------|----------|--|
| 006 | indikace | |
| L | LED | |

| | | |
|-----------|--------------------------|--|
| 007 | digitální spínací výstup | |
| NU | spínací, 3 vodiče, NPN | |
| PU | spínací, 3 vodiče, PNP | |
| ZN | 2 vodiče, Namur | |
| ZU | 2 vodiče, spínací | |

| | | |
|----------|---|--|
| 008 | vlastnosti kabelu | |
| E | vhodný do energetických řetězů / pro roboty | |
| K | standardní / vhodný do energetických řetězů | |
| W | odolnost jiskrám při sváření | |

| | | |
|------------|------------------|--|
| 009 | délka kabelu [m] | |
| 0,3 | 0,3 m | |
| 2 | 2 m | |
| 2,5 | 2,5 m | |
| 5 | 5 m | |
| 10 | 10 m | |

| | | |
|----------|-------------------|--|
| 010 | označení kabelu | |
| | s držákem štítků | |
| N | bez držáku štítků | |

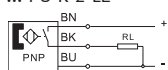
| | | |
|------------|--------------------------|--|
| 011 | elektrické připojení | |
| LE | volné konce vodičů | |
| M8 | konektor M8, kódování A | |
| M12 | konektor M12, kódování A | |

| | | |
|------------|---------------|--|
| 012 | certifikát EU | |
| | bez | |
| EX6 | II 1GD | |

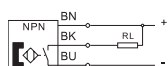
Technické údaje – magnetorezistivní čidla

funkce

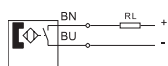
...-PU-K-2-LE



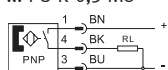
...-NU-K-2-LE



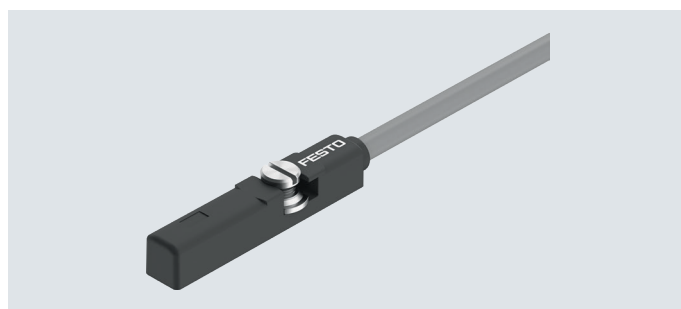
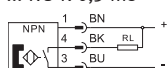
...-ZU-K-2-LE



...-PU-K-0,3-M8



...-NU-K-0,3-M8



| Obecné technické údaje | -PU-K-2-LE | -NU-K-2-LE | -ZU-K-2-LE | -PU-K-0,3-M8 | -NU-K-0,3-M8 |
|--------------------------|---|------------|------------|--------------|--------------|
| tvar | do drážky T | | | | |
| odpovídá normám | EN 60947-5-2 | | | | |
| certifikát | RCM Mark | | | | |
| značka KC | KC-EMC | | | | |
| značka CE | dle směrnice EU-EMV | | | | |
| (viz prohlášení o shodě) | dle směrnice EU-RoHS | | | | |
| zvláštní vlastnosti | odolnost olejům | | | | |
| upozornění k materiálu | prosté mědi | | | | |
| | bez halogenů | | | | |
| | ve shodě s RoHS | | | | |
| | obsahují látky LABS (bránící nanášení laků) | | | | |

| Vstupní signál / měřicí prvek | |
|---|-------------------|
| princip snímání | magnetorezistivní |
| měřená veličina | poloha |
| teplota okolí při pohyblivém přívodu kabelu | [°C] -10 ... +70 |

| spínací výstup | -PU-K-2-LE | -NU-K-2-LE | -ZU-K-2-LE | -PU-K-0,3-M8 | -NU-K-0,3-M8 |
|------------------------|------------|------------|---------------------------|--------------|--------------|
| spínací výstup | PNP | NPN | bezkontaktní, 2 vodiče | PNP | NPN |
| funkce spínacího prvku | spínací | | | | |
| spínací čas | [ms] | ≤ 2,5 | | | |
| vypínací čas | [ms] | ≤ 2,5 | | | |
| opakovatelná přesnost | [mm] | 0,2 | | | |
| max. frekvence spínání | [Hz] | 150 | | | |
| úbytek napětí | [V] | ≤ 0,5 | ≤ 2,65 | ≤ 0,5 | |
| max. výstupní proud | [mA] | 100 | 50 | 100 | |
| max. spínaný výkon DC | [W] | 3 | 1,4 | 3 | |

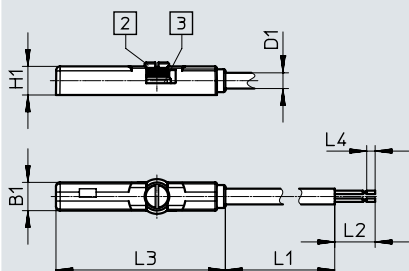
Technické údaje – magnetorezistivní čidla

| Výstup, další údaje | |
|---------------------------------|--|
| odolnost zkratu | ne |
| odolnost přetížení | není k dispozici |
| Elektronika | -PU-K-2-LE -NU-K-2-LE -ZU-K-2-LE -PU-K-0,3-M8 -NU-K-0,3-M8 |
| napájecí napětí [V DC] | 24 |
| rozsah napájecího napětí [V DC] | 10 ... 30 |
| ochrana proti přepólování | pro všechna elektrická připojení |
| Elektromechanická část | -PU-K-2-LE -NU-K-2-LE -ZU-K-2-LE -PU-K-0,3-M8 -NU-K-0,3-M8 |
| elektrické připojení 1 | |
| druh připojení | kabel |
| počet pinů/vodičů | 3 |
| připojovací technika | volné konce vodičů |
| upevnění | – |
| připojovací obrazec | – |
| směr výstupu připojení | podélný |
| délka kabelu [m] | 2 |
| vlastnosti kabelu | standardní |
| | vhodný do energetických řetězců |
| Mechanická část | -PU-K-2-LE -NU-K-2-LE -ZU-K-2-LE -PU-K-0,3-M8 -NU-K-0,3-M8 |
| upevnění | šrouby |
| | nasazují se shora do drážky |
| montážní poloha | libovolná |
| max. dotahovací moment [Nm] | 0,3 |
| materiál tělesa | PC |
| materiál převlečné matice | silně legovaná ocel, nerezová |
| materiál pláště kabelu | PUR |
| materiál izolační dutinky | PP |
| konce vodičů | zastříhnuté natupo |
| Indikace/obsluha | |
| indikace stavu sepnutí | žlutá LED |
| Imise/emise | |
| stupeň krytí | IP67 |
| | dle IEC 60529 |

Technické údaje

Rozměry, volný konec kabelu

modely CAD ke stažení → www.festo.com

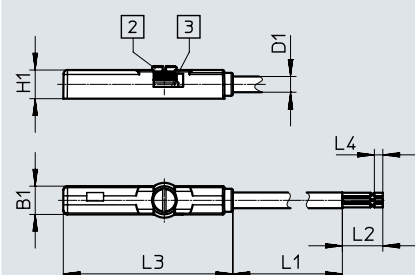


[2] šroub
[3] matice

| typ | B1 +0,08 -0,05 | D1 ∅ | H1 +0,15 -0,05 | L1 | L2 ±2 | L3 ±0,3 | L4 ±1 |
|-----------------------|----------------------|---------|----------------------|------|----------|------------|----------|
| SDBT-MSB-1L-ZU-K-2-LE | 5 | 2,8 | 5,1 | 1975 | 25 | 30,2 | 7 |

Rozměry, volný konec kabelu

modely CAD ke stažení → www.festo.com

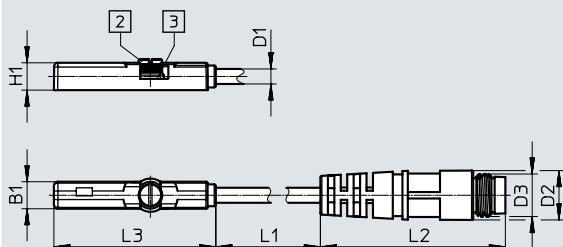


[2] šroub
[3] matice

| typ | B1 +0,08 -0,05 | D1 ∅ | H1 +0,15 -0,05 | L1 | L2 ±2 | L3 ±0,3 | L4 ±1 |
|-----------------------|----------------------|---------|----------------------|------|----------|------------|----------|
| SDBT-MSB-1L-PU-K-2-LE | 5 | 2,8 | 5,1 | 1975 | 25 | 30,2 | 7 |
| SDBT-MSB-1L-NU-K-2-LE | | | | | | | |

Rozměry s konektorem

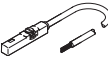
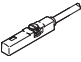
modely CAD ke stažení → www.festo.com



[2] šroub
[3] matice

| typ | B1 +0,08 -0,05 | D1 ∅ | D2 ∅ ±0,1 | D3 | H1 +0,15 -0,05 | L1 | L2 ±0,5 | L3 ±0,3 |
|-------------------------|----------------------|---------|-----------------|----|----------------------|-------|------------|------------|
| SDBT-MSB-1L-PU-K-0,3-M8 | 5 | 2,8 | 9,3 | M8 | 5,1 | 265,5 | 34,5 | 30,2 |
| SDBT-MSB-1L-NU-K-0,3-M8 | | | | | | | | |

Technické údaje – magnetorezistivní čidla

| Údaje pro objednávky | | délka kabelu | hmotnost | č. dílu | typ |
|--|------------------------|--------------|----------|----------------|--------------------------------|
| | spínací výstup | [m] | [g] | | |
| spínací | | | | | |
|  | PNP | 2 | 26,5 | 8150171 | SDBT-MSB-1L-PU-K-2-LE |
| | NPN | 2 | 26,5 | 8150172 | SDBT-MSB-1L-NU-K-2-LE |
| | bezkontaktní, 2 vodiče | 2 | 24 | 8150173 | SDBT-MSB-1L-ZU-K-2-LE |
|  | PNP | 0,3 | 9,5 | 8150174 | SDBT-MSB-1L-PU-K-0,3-M8 |
| | NPN | 0,3 | 9,5 | 8150175 | SDBT-MSB-1L-NU-K-0,3-M8 |