

- mechanické tlakové spínače s nastavitelným bodem sepnutí
- provedení s nastavitelnou hysterezí

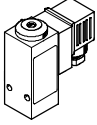
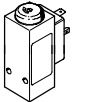
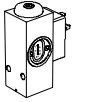
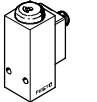
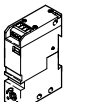
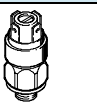
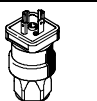
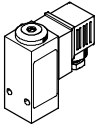
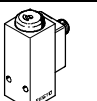
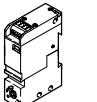
# Tlakové spínače PEV, mechanické

přehled dodávek

FESTO

Čidla a sledovací zařízení  
tlakové spínače

8.1

funkce	konstrukce	typ	připojení pneumatiky	napájecí napětí	elektrické připojení			
					konektory	svorky		
mechanický tlakový spínač	montáž upevňovacími šrouby							
		PEV-1/4-B	G1/4	0 ... 250 V AC/DC	■ <sup>1)</sup>	-		
		PEV-1/4-B-CT	G1/4	0 ... 250 V AC/DC	■ <sup>1)</sup>	-		
		PEV-1/4-B-OD	G1/4	0 ... 250 V AC/DC	■	-		
		PEV-1/4-B-OD-CT	G1/4	0 ... 250 V AC/DC	■	-		
		PEV-1/4-SC-OD stupnice pro nastavení tlaku	G1/4	0 ... 250 V AC/DC	■	-		
		PEV-1/4-B-M12	G1/4	0 ... 250 V AC/DC	■ M12x1	-		
	montáž na DIN lištu							
		PEV-W-S-LED-GH	M5	10 ... 30 V DC	■ M8x1	-		
		PEV-W-KL-LED-GH	M5	10 ... 30 V DC	-	■		
	montáž závitem							
		PEV-1/4-A-SW27	G1/4	0 ... 250 V AC/DC	■	-		
		PEV-1/4-A-SW27-B-OD	G1/4	0 ... 250 V AC/DC	■	-		
	mechanické vakuové spínače	montáž upevňovacími šrouby						
			VPEV-1/8	G1/8	0 ... 250 V AC/DC	■ <sup>1)</sup>	-	
			VPEV-1/8-M12	G1/8	0 ... 250 V AC/DC	■ M12x1	-	
montáž na DIN lištu								
		VPEV-W-S-LED-GH	M5	10 ... 30 V DC	■ M8x1	-		
		VPEV-W-KL-LED-GH	M5	10 ... 30 V DC	-	■		

1) zásuvka obsažena v dodávce

# Tlakové spínače PEV, mechanické

přehled dodávek

FESTO

typ	nastavitelná hystereze	stupnice pro nastavení tlaku	indikace sepnutí pomocí LED	prosté mědi, PTFE a silikonu	→ strana
<b>montáž upevňovacími šrouby</b>					
PEV-1/4-B	■	-	-	-	4 / 8.1-5
PEV-1/4-B-CT	■	-	-	■	
PEV-1/4-B-OD	■	-	-	-	4 / 8.1-5
PEV-1/4-B-OD-CT	■	-	-	■	
PEV-1/4-SC-OD stupnice pro nastavení tlaku	-	■	-	-	4 / 8.1-5
PEV-1/4-B-M12	■	-	-	-	4 / 8.1-5
<b>montáž na DIN lištu</b>					
PEV-W-S-LED-GH	-	-	■	-	4 / 8.1-9
PEV-W-KL-LED-GH	-	-	■	-	
<b>montáž se závitem</b>					
PEV-1/4-A-SW27	-	-	-	-	4 / 8.1-12
PEV-1/4-A-SW27-B-OD	-	-	-	-	4 / 8.1-12
<b>montáž upevňovacími šrouby</b>					
VPEV-1/8-B	■	-	-	-	svazek 6
VPEV-1/8-B-M12	■	-	-	-	svazek 6
<b>montáž na DIN lištu</b>					
VPEV-W-S-LED-GH	-	-	■	-	svazek 6
VPEV-W-KL-LED-GH	-	-	■	-	

Čidla a sledovací zařízení  
tlakové spínače

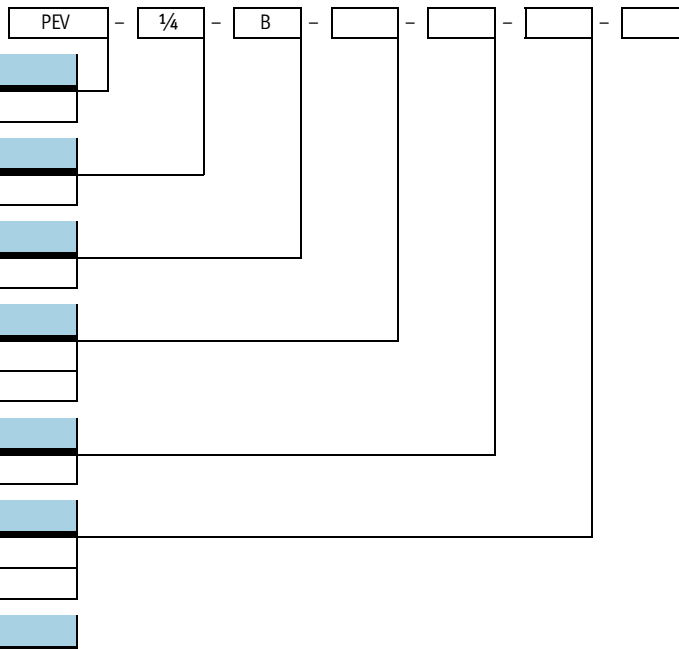
8.1

# Tlakové spínače PEV, mechanické

vysvětlení typového značení, přehled periférií – montáž upevňovacími šrouby

FESTO

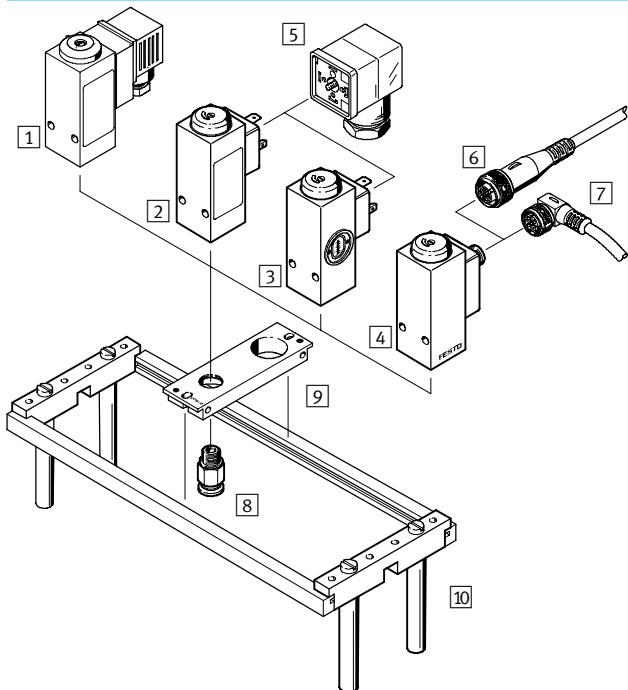
## Vysvětlení typového značení



typ	
PEV	tlakový spínač
připojení pneumatiky	
1/4	G1/4
generace	
B	řada B
elektrické připojení	
-	konektor, čtyřhranný tvar dle DIN 43 650, tvar A
M12	konektor, M12x1, 4 piny, kulatý tvar
možnosti nastavení	
SC	stupnice pro nastavení tlaku
zásuvka	
-	obsaženo v dodávce
OD	není součástí dodávky
poznámka o materiálu	
-	není prosté mědi a PTFE
CT	prosté mědi a PTFE

8.1 Čidla a sledovací zařízení tlakové spínače

## Přehled periférií



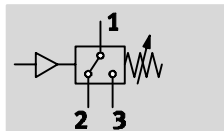
příslušenství	
1	tlakový spínač PEV-1/4-B-..., zásuvka je součástí dodávky
2	tlakový spínač PEV-1/4-B-OD-...
3	tlakový spínač PEV-1/4-SC-OD-... se stupnicí pro nastavení tlaku
4	tlakový spínač PEV-1/4-B-M12
5	zásuvka PEV-1/4-WD-LED-... s indikací stavu sepnutí
6	zásuvka s kabelem SIM-M12-4GD-...přímá
7	zásuvka s kabelem SIM-M12-4WD-...úhlová
8	šroubení s nástrčnými koncovkami QS-1/4-...
9	montážní deska APL-2N-PEV
10	montážní rám NRRQ-2N

# Tlakové spínače PEV, mechanické

technické údaje – montáž upevňovacími šrouby

FESTO

funkce



- - napětí  
0 ... 250 V DC/AC
- - tlak  
1 ... 12 barů
- - rozsah teplot  
-20 ... +80 °C



Obecné technické údaje			
typ	PEV-1/4-B...	PEV-1/4-SC-OD	PEV-1/4-B-M12
mechanická část			
připojení pneumatiky	G1/4		
metoda snímání	pneumaticko-elektrický převodník tlaku	pneumaticko-elektrický převodník tlaku s nastavovací stupnicí	pneumaticko-elektrický převodník tlaku
měřená veličina	relativní tlak		
hystereze	→ diagram		
elektrické připojení	konektor, čtyřhranný tvar dle DIN 43650, tvar A		konektor M12x1, 4 piny, kulatý tvar dle EN 60 947-5-2
upevnění	průchozími dírami		průchozími dírami
montážní poloha	libovolná <sup>1)</sup>		
materiály	tvárný legovaný hliník		
poznámka o materiálu	provedení prostá mědi, PTFE a silikonu → údaje pro objednávky		
hmotnost [g]	220	170	220
elektrická část			
rozsah napájecího napětí	[V DC]	0 ... 250	
	[V AC]	0 ... 250	
max. napětí spínacího výstupu	[V DC]	250	
	[V AC]	250	
max. výstupní proud	[mA]	5 000	
max. frekvence spínání	[Hz]	3	
odolnost zkratu	ne		
ochrana proti přepólování	ano		
funkce spínacího prvku	přepínač		
indikace provozuschopnosti	-		
indikace stavu sepnutí	-		
stupeň krytí	IP65		
značka CE (viz prohlášení o shodě)	dle směrnice EU pro nízké napětí		

1) v tlakovém spínači by se neměla hromadit kondenzovaná voda

Provozní a okolní podmínky	
provozní médium	filtrovaný stlačený vzduch, mazaný nebo nemazaný, jemnost filtrace 40 µm
	voda
	minerální olej
provozní tlak [bar]	1 ... 12
rozsah nastavení měřených hodnot [bar]	1 ... 12
teplota okolí [°C]	-20 ... +80
teplota média [°C]	-20 ... +80
certifikát	CCC

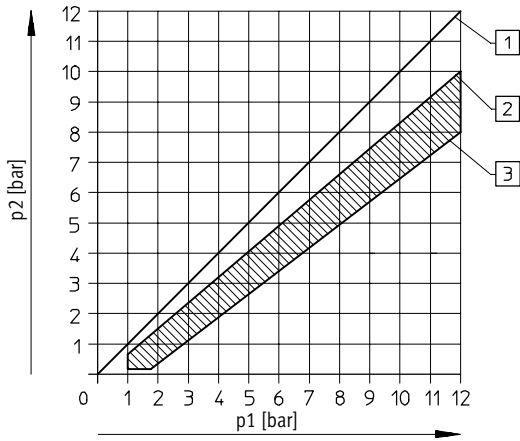
# Tlakové spínače PEV, mechanické

technické údaje – montáž upevňovacími šrouby

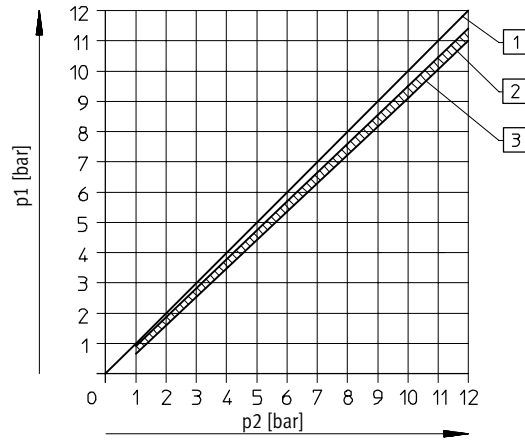


## Hystereze

PEV-1/4-B...



PEV-1/4-SC-OD



- 1 spínací tlak
- 2 vypínací tlak (min.)
- 3 vypínací tlak (max.)

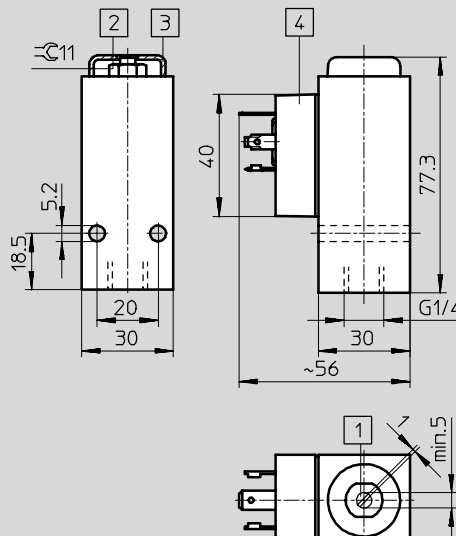
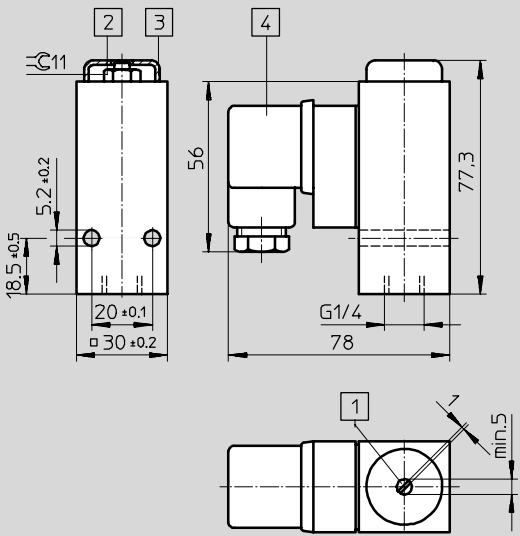
p1= spínací tlak  
p2= vypínací tlak

## Rozměry

CAD modely ke stažení → [www.festo.cz/engineering](http://www.festo.cz/engineering)

PEV-1/4-B, PEV-1/4-B-CT

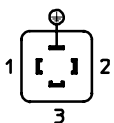
PEV-1/4-B-OD, PEV-1/4-B-OD-CT



- 1 pro nastavení hodnoty sepnutí
- 2 vřeteno pro nastavení hystereze (pod ochrannou krytkou)
- 3 ochranná krytka
- 4 zásuvka MSSD-C-4P, výstup kabelu je volitelný pootočením vložky zásuvky 4x90°

- 1 pro nastavení hodnoty sepnutí
- 2 vřeteno pro nastavení hystereze (pod ochrannou krytkou)
- 3 ochranná krytka
- 4 konektor, čtyřhranný tvar, vhodný pro přístrojovou zásuvku DIN EN 175 301-803-A

## Zapojení



- 1 + (-)
- 2 rozpínací
- 3 spínací

# Tlakové spínače PEV, mechanické

technické údaje – montáž upevňovacími šrouby

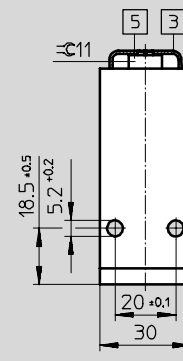
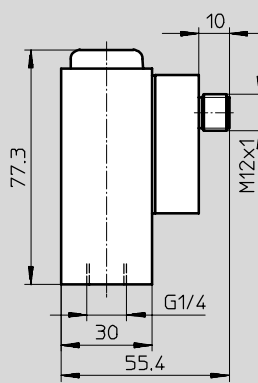
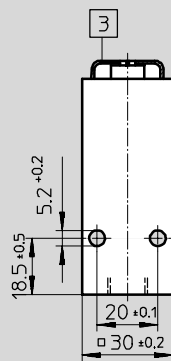
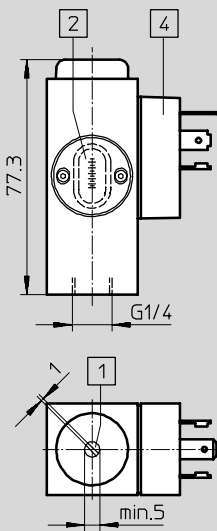
FESTO

## Rozměry

PEV-1/4-SC-OD

CAD modely ke stažení → [www.festo.cz/engineering](http://www.festo.cz/engineering)

PEV-1/4-B-M12



- 1 pro nastavení hodnoty sepnutí
- 2 stupnice k odečtení nastaveného spínacího tlaku

- 3 ochranná krytka
- 4 nástrčné připojení vhodné pro přístrojovou zásuvku DIN EN 175 301-803-A M16x1,5

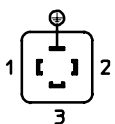
- 1 pro nastavení hodnoty sepnutí
- 3 krytka, k nastavení hystereze sejměte

- 4 přípojovací obrazec pro konektor dle EN 60 947-5-2, M12x1
- 5 nastavení hystereze

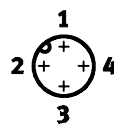
## Zapojení

PEV-1/4-SC-OD

PEV-1/4-B-M12



- 1 + (-)
- 2 rozpínací
- 3 spínací



- 1 + (-)
- 2 rozpínací
- 3 nepoužito
- 4 spínací

## Údaje pro objednávku

popis	připojení pneumatiky	nastavitelná hystereze	stupnice pro nastavení tlaku	zásuvka součástí dodávky	č. dílu	typ
pneumaticko-elektrický převodník tlaku	G1/4	■	-	■	10 773	PEV-1/4-B
		■	-	■	165 869	PEV-1/4-B-CT <sup>1)</sup>
		■	-	-	175 250	PEV-1/4-B-OD
		■	-	-	175 251	PEV-1/4-B-OD-CT <sup>1)</sup>
		-	■	-	161 760	PEV-1/4-SC-OD
		■	-	-	192 488	PEV-1/4-B-M12

1) prosté mědi, PTFE a silikonu

# Tlakové spínače PEV, mechanické

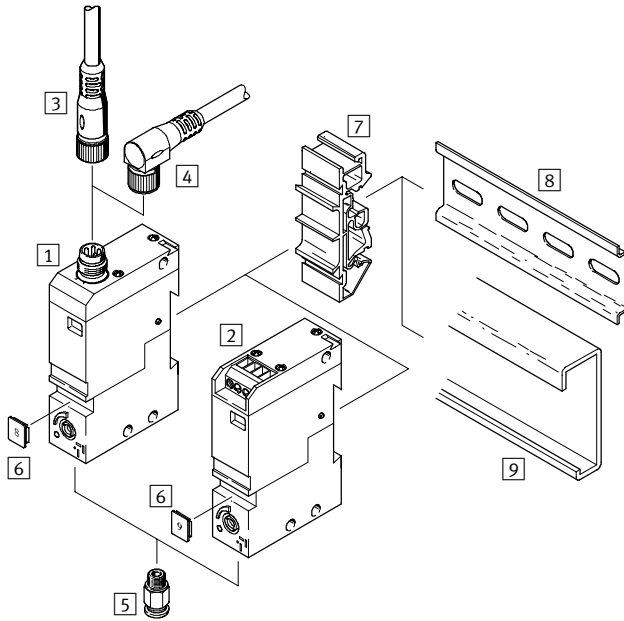
vysvětlení typového značení, přehled periférií – montáž na DIN lištu

## Vysvětlení typového značení

PEV-W		KL	LED	GH
<b>typ</b>				
PEV-W	tlakový spínač			
<b>elektrické připojení</b>				
KL	šroubovací svorky, 4			
S	konektor M8x1, 4 piny			
<b>indikace stavu sepnutí</b>				
LED	žlutá LED			
<b>upevnění</b>				
GH	DIN lištou nebo průchozími otvory			

## 8.1

## Přehled periférií



příslušenství	
1	tlakový spínač PEV-W-S-... s konektorem M8x1
2	tlakový spínač PEV-W-KL-... se šroubovacími svorkami
3	zásuvka s kabelem SIM-M8-4GD-... přímá
4	zásuvka s kabelem SIM-M8-4WD-... úhlová
5	šroubení s nástrčnou koncovkou QSM-M5
6	popisový štítek BZ-N...
7	upevňovací západka PENV-BGH
8	montážní lišta dle DIN EN 50022
9	montážní lišta dle DIN EN 50035

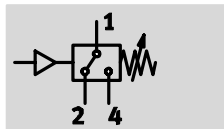


# Tlakové spínače PEV-W, mechanické

technické údaje – montáž na DIN lištu

FESTO

funkce



-  napětí  
10 ... 30 V DC
-  tlak  
2 ... 8 barů
-  rozsah teplot  
0 ... 60 °C



Obecné technické údaje		
typ	PEV-W-KL...	PEV-W-S...
mechanická část		
připojení pneumatiky	M5	
metoda snímání	pneumaticko elektrický převodník tlaku	
měřená veličina	relativní tlak	
hystereze	0,5 ... 2 bary, nelze nastavit	
elektrické připojení	šroubovací svorky, 4	konektor M8x1, 4 piny
upevnění	na lištu DIN průchozími dírami	
montážní poloha	libovolná <sup>1)</sup>	
materiály	polyamid, polyester	
hmotnost	[g]	56
elektrická část		
rozsah napájecího napětí	[V DC]	10 ... 30
	[V AC]	–
max. napětí spínacího výstupu	[V DC]	250
	[V AC]	250
max. výstupní proud	[mA]	2 500
max. frekvence spínání	[Hz]	3
odolnost zkratu	ne	
ochrana proti přepólování	ano	
funkce spínacího prvku	přepínač	
indikace provozuschopnosti	–	
indikace stavu sepnutí	žlutá LED	
stupeň krytí	IP65	
značka CE (viz prohlášení o shodě)	dle směrnice EU-EMV	

1) v čidle by se neměla hromadit kondenzovaná voda

Provozní a okolní podmínky		
typ	PEV-W...	
provozní médium	filtrovaný stlačený vzduch, mazaný nebo nemazaný	
provozní tlak	[bar]	0 ... 8
rozsah měřeného tlaku	[bar]	2 ... 8
rozsah nastavení měřených hodnot	[bar]	1,5 ... 8
teplota okolí	[°C]	0 ... 60
teplota média	[°C]	0 ... 60

# Tlakové spínače PEV-W, mechanické

technické údaje – montáž na DIN lištu

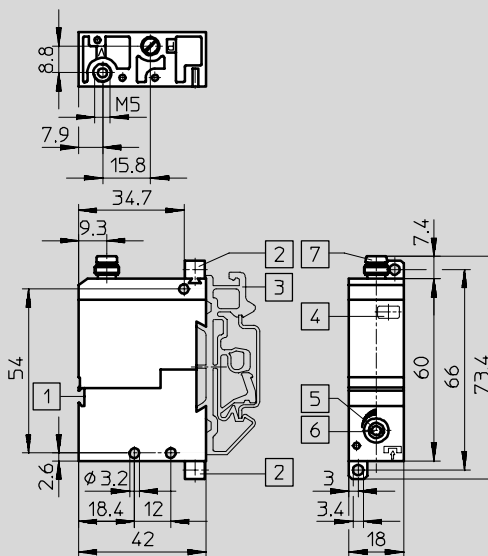
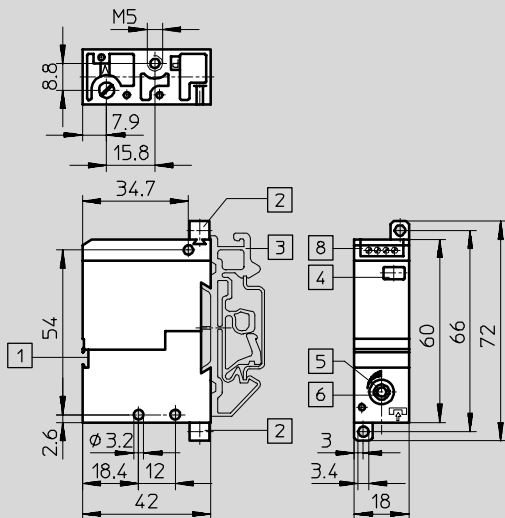
FESTO

## Rozměry

CAD modely ke stažení → [www.festo.cz/engineering](http://www.festo.cz/engineering)

PEV-W-KL-LED-GH

PEV-W-S-LED-GH



1 drážka pro popisový štítek  
2 patkové upevnění (obsaženo v dodávce)

3 upínací západka pro lištu G/H (příslušenství)  
4 indikace sepnutí žlutou LED

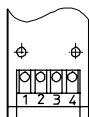
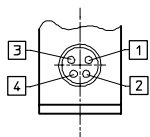
5 pro nastavení hodnoty sepnutí  
6 pomocné ruční ovládání

7 montážní konektor, vhodný pro zásuvky SIM-K-4-... nebo SIM-M8-...  
8 připojovací svorky

## Zapojení

PEV-W-S-LED-GH

PEV-W-KL-LED-GH



- 1 + (-) hnědý
- 2 rozpínací, (výstup 2) bílý
- 3 - (+) modrý
- 4 spínací, (výstup 1) černý

## Údaje pro objednávky

popis	elektrické připojení	zásuvka součástí dodávky	č. dílu	typ
pneumaticko-elektrický převodník tlaku	šroubovací svorky, 4	-	152 618	PEV-W-KL-LED-GH
	konektor M8x1, 4 piny	-	152 616	PEV-W-S-LED-GH

# Tlakové spínače PEV, mechanické

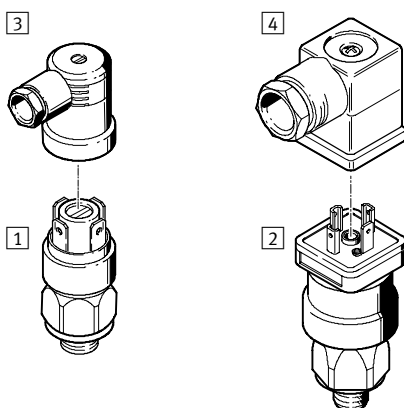
vysvětlení typového značení, přehled periférií – šroubovací

## Vysvětlení typového značení

PEV – 1/4 – A – SW27 –

typ	
PEV	tlakový spínač
připojení pneumatiky	
1/4	G1/4
generace	
A	řada A
velikost klíče	
SW27	27 mm
elektrické připojení	
–	pro zásuvku PEV-1/4-A-WD
B-OD	pro zásuvku PEV-1/4-WD-LED-...

## Přehled periférií



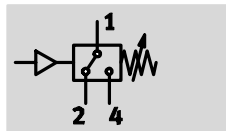
příslušenství	
1	tlakový spínač PEV-1/4-A-SW27
2	tlakový spínač PEV-1/4-A-SW27-B-OD
3	zásuvka PEV-1/4-A-WD
4	zásuvka PEV-1/4-WD-LED-... s indikací stavu sepnutí

# Tlakové spínače PEV, mechanické

technické údaje – šroubovací

FESTO

funkce



- - napětí  
12 ... 250 V DC
- - tlak  
1 ... 10 barů
- - rozsah teplot  
-20 ... +100 °C



Obecné technické údaje		
typ	PEV-1/4-A-SW27...	
mechanická část		
připojení pneumatiky	G1/4	
metoda snímání	pneumaticko-elektrický převodník tlaku	
měřená veličina	relativní tlak	
hystereze	15 ± 5 % při 6 barech 30 ± 5 % při 2 barech	
elektrické připojení	konektor, 4 piny	
upevnění	závitem	
montážní poloha	libovolná <sup>1)</sup>	
materiály	pozinkovaná ocel	
hmotnost	[g]	138
elektrická část		
rozsah napájecího napětí	[V DC]	12 ... 250
	[V AC]	-
max. napětí spínacího výstupu	[V DC]	250
	[V AC]	250
max. výstupní proud	[mA]	4 000
max. frekvence spínání	[Hz]	3
odolnost zkratu	ne	
ochrana proti přepólování	ne	
funkce spínacího prvku	přepínač	
indikace provozuschopnosti	-	
indikace stavu sepnutí	-	
stupeň krytí	IP65	
značka CE (viz prohlášení o shodě)	dle směrnice EU pro nízké napětí	

1) v čidle by se neměla hromadit kondenzovaná voda

Provozní a okolní podmínky		
typ	PEV-1/4-A-SW27-B-OD	PEV-1/4-A-SW27
provozní médium	filtrovaný stlačený vzduch, mazaný nebo nemazaný	
provozní tlak	[bar]	1 ... 10
rozsah měřeného tlaku	[bar]	1 ... 10
rozsah nastavení měřených hodnot	[bar]	1 ... 10
teplota okolí	[°C]	-20 ... +100
teplota média	[°C]	-20 ... +80

# Tlakové spínače PEV, mechanické

technické údaje – šroubovací

FESTO

**Rozměry** CAD modely ke stažení → [www.festo.cz/engineering](http://www.festo.cz/engineering)

PEV-1/4-A-SW27

- 1 max. dotahovací moment 50 Nm
- 2 šroubovací konektor dle DIN 46 244-A6,3

PEV-1/4-A-SW27-B-OD

- 1 max. dotahovací moment 50 Nm
- 2 šroubovací konektor dle DIN EN 175 201-803-A003M
- 3 nastavení spínacího bodu

**Zapojení**

PEV-1/4-A-SW27

PEV-1/4-A-SW27-B-OD

- 1 + (-)
- 2 rozpínací
- 4 spínací

Údaje pro objednávku				
popis	připojení pneumatiky	zásuvka součástí dodávky	č. dílu	typ
pneumaticko-elektrický převodník tlaku	G1/4	-	175 252	PEV-1/4-A-SW27-B-OD
	G1/4	-	159 259	PEV-1/4-A-SW27

# Tlakové spínače PEV, mechanické

příslušenství

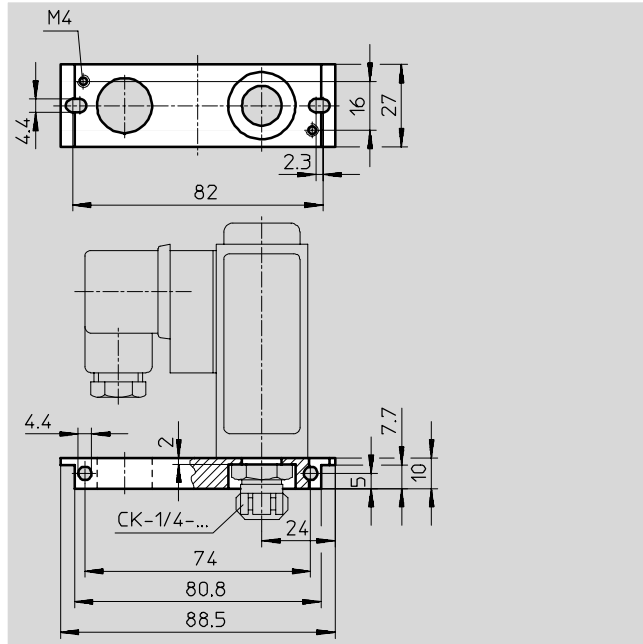


Čidla a sledovací zařízení tlakové spínače

## 8.1

### Montážní desky APL-2N-PEV

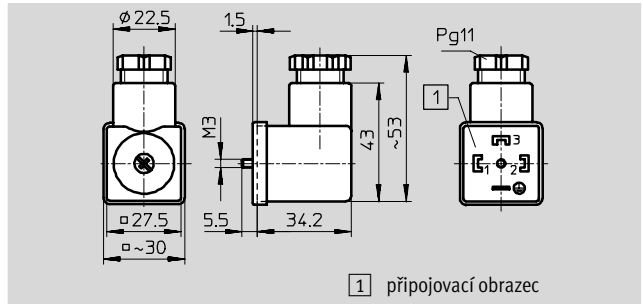
materiál:  
polyamid, vyztužený skelnými vlákny



Údaje pro objednávky			
	hmotnost [g]	č. dílu	typ
montážní deska pro montáž tlakového spínače PEV	18	9 349	APL-2N-PEV

### Zásuvky PEV-1/4-WD s integrovanou svíticí diodou, úhlové

materiál tělesa:  
polyamid, vyztužený skelnými vlákny



1 přípojovací obrazec

Údaje pro objednávky							
pro tlakový spínač	hmotnost [g]	rozsah napájecího napětí		indikace provozuschopnosti	indikace stavu sepnutí	č. dílu	typ
		[V DC]	[V AC]				
PEV-1/4-B-OD ...	34	15 ... 30	-	zelená LED	žlutá LED	164 274	PEV-1/4-WD-LED-24
PEV-1/4-SC-OD	34	≤180	≤230	zelená LED	žlutá LED	164 275	PEV-1/4-WD-LED-230

# Tlakové spínače PEV, mechanické

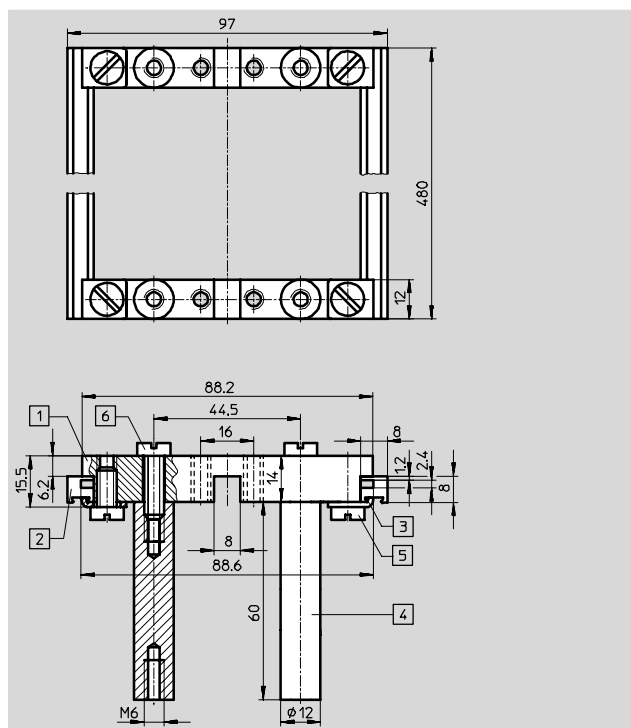
příslušenství

FESTO

## Montážní rámy NRRQ-2N

rozsah dodávky

- 2 x spojovací díl NRV-2N
- 2 x profilová lišta NRQ-8-480
- 4 x upevňovací úhelník NRW-12/3
- 4 x čep NRB-12/60
- 4 x šroub s válcovou hlavou  
DIN 84-M6X18-4.8
- 4 x šroub s válcovou hlavou  
DIN 84-M6X12-4.8
- 4 x upevňovací úhelník NRW-9/1,5-B
- 4 x šroub s válcovou hlavou  
DIN 84-M4X10-4.8



- 1 spojovací díl NRV-2N
- 2 profilová lišta NRQ-8-480
- 3 upevňovací úhelník NRW-12/3
- 4 čep NRB-12/60
- 5 šroub s válcovou hlavou  
DIN 84-M6X18-4.8
- 6 šroub s válcovou hlavou  
DIN 84-M6X12-4.8

Údaje pro objednávky		
montážní rám	č. dílu	typ
montážní rám 2N kompletní pro 16 prvků	9 365	NRRQ-2N
příslušenství		
upevňovací úhelník k montáži připojovací desky na rám	11 571	NRW-9/1,5-B
šroub s válcovou hlavou (rozsah dodávky 2 kusy)	204 021	DIN 84-M4X12-4.8

Čidla a sledovací zařízení  
tlakové spínače

8.1

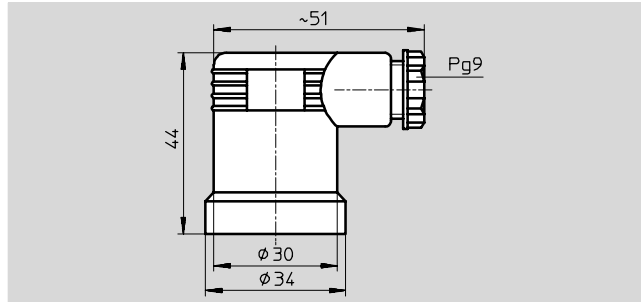
# Tlakové spínače PEV, mechanické

příslušenství



## Zásuvky PEV-1/4-A-WD, úhlové

materiál tělesa:  
polyamid, vyztužený skelnými vlákny



Údaje pro objednávku					
pro tlakový spínač	hmotnost [g]	rozsah napájecího napětí [V DC] [V AC]		č. dílu	typ
PEV-1/4-A-SW27	55	≤180	≤230	161 209	PEV-1/4-A-WD

Údaje pro objednávku – zásuvka pro tlakový spínač PEV-1/4-...-OD						technické údaje → 4 / 8.3-6
montáž	připojení	spínací výstup		délka kabelu [m]	č. dílu	typ
		PNP	NPN			
úhlová zásuvka						
	středový šroub	4 piny	■	■	–	171 157 MSSD-C-4P

Údaje pro objednávku – zásuvka s kabelem M12x1 pro tlakový spínač PEV-1/4-B-M12						technické údaje → 4 / 8.3-26
montáž	připojení	spínací výstup		délka kabelu [m]	č. dílu	typ
		PNP	NPN			
přímá zásuvka						
	převlečná matice M12x1	4 piny	■	■	5	164 259 SIM-M12-4GD-5-PU
úhlová zásuvka						
	převlečná matice M12x1	4 piny	■	■	5	164 258 SIM-M12-4WD-5-PU




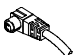
Údaje pro objednávku – zásuvky pro čidla M12x1, pro tlakový spínač PEV-1/4-B-M12						technické údaje → 4 / 8.3-3
montáž	připojení	spínací výstup		délka kabelu [m]	č. dílu	typ
		PNP	NPN			
přímá zásuvka						
	převlečná matice M12x1	4 piny	■	■	–	18 494 SIE-GD
úhlová zásuvka						
	převlečná matice M12x1	4 piny	■	■	–	12 956 SIE-WD-TR
indikace činnosti pro úhlovou zásuvku SIE-WD-TR						
	–	–	■	■	–	12 957 SIE-LP-LED-GR



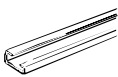
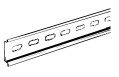


# Tlakové spínače PEV, mechanické

příslušenství

FESTO

Údaje pro objednávky – zásuvky s kabelem M8x1 pro tlakový spínač PEV-W-S...						technické údaje → 4 / 8.3-22	
	montáž	připojení	spínací výstup		délka kabelu [m]	č. dílu	typ
			PNP	NPN			
<b>přímá zásuvka</b>							
	převlečná matice M8x1	4 piny	■	■	2,5	158 960	SIM-M8-4GD-2,5-PU
					5	158 961	SIM-M8-4GD-5-PU
	nástrčný spoj	4 piny	■	■	2,5	164 250	SIM-K-4-GD-2,5-PU
					5	164 251	SIM-K-4-GD-5-PU
<b>úhlová zásuvka</b>							
	převlečná matice M8x1	4 piny	■	■	2,5	158 962	SIM-M8-4WD-2,5-PU
					5	158 963	SIM-M8-4WD-5-PU
	nástrčný spoj	4 piny	■	■	2,5	164 252	SIM-K-4-WD-2,5-PU
					5	164 253	SIM-K-4-WD-5-PU

Údaje pro objednávky – příslušenství									
	pro tlakový spínač	délka	č. dílu	typ		pro tlakový spínač	délka	č. dílu	typ
<b>upevňovací západka pro montáž na lištu G/H</b>					<b>popisový štítek</b> <span style="float: right;">technické údaje → svazek 2</span>				
	PEV-W-...	-	164 597	PENV-BGH		PEV-W-...	-	6 888	BZ-N1-50
								6 889	BZ-N51-100
<b>montážní lišta dle DIN EN 50 035</b>					<b>montážní lišta dle EN 60715</b>				
	PEV-W-...	2 m	6 756	NRC-32-200		PEV-W-...	2 m	35 430	NRH-35-2000

Čidla a sledovací zařízení  
tlakové spínače

8.1