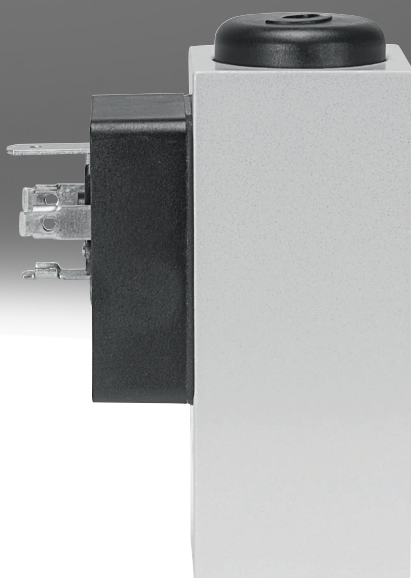
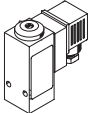
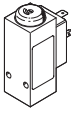

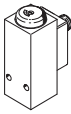
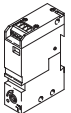
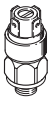

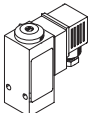
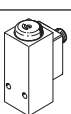
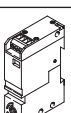


Tlakové a vakuové spínače PEV/VPEV

FESTO



Přehled dodávek

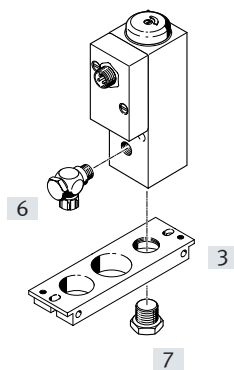
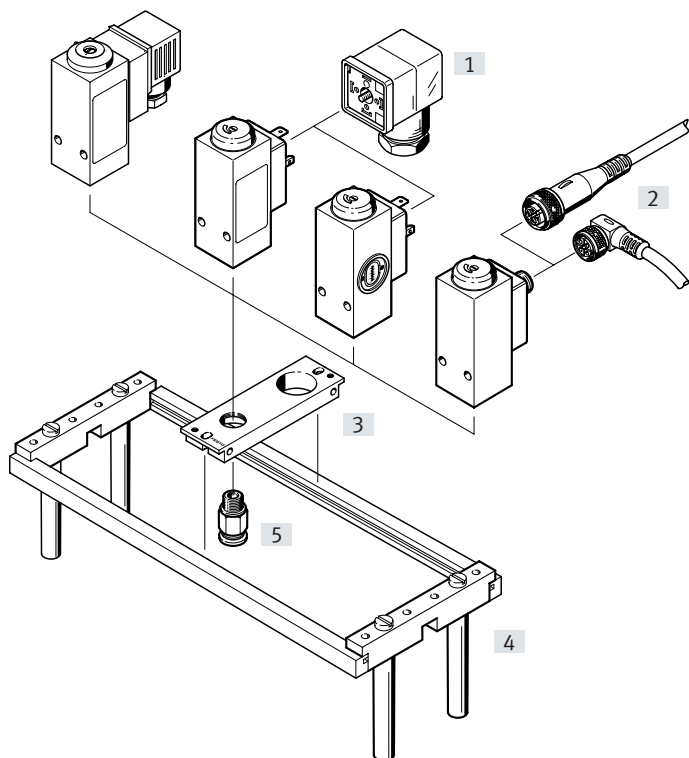
funkce	provedení	typ	provozní tlak [bar]	připojení pneumatiky	elektrické připojení	max. napětí spínacího výstupu		→ strana
						[V DC]	[V AC]	
mechanický tlakový spínač	montáž upevňovacími šrouby							
		PEV	1 ... 12	G1/4	konektor, tvar A ¹⁾	125	250	3
		PEV	1 ... 12	G1/4	konektor, tvar A	125	250	3
		PEV stupnice pro nastavení tlaku	1 ... 12	G1/4	konektor, tvar A	125	250	3
		PEV	1 ... 12	G1/4	konektor M12x1, 4 piny	48	48	3
	montáž na lištu DIN							
		PEV-W	0 ... 8	M5	konektor M8x1, 4 piny	30	–	10
		PEV-W	0 ... 8	M5	šroubovací svorky, 4 piny	30	–	10
	montáž se závitem							
		PEV-SW27	1 ... 10	G1/4	pro zásuvku PEV-1/ 4-A-WD	250	250	14
	PEV-SW27	1 ... 10	G1/4	pro zásuvku PEV-1/ 4-WD-LED-...	250	250	14	
mechanické vakuové spínače	montáž upevňovacími šrouby							
		VPEV	-1 ... +1,6	G1/8	konektor, tvar A ¹⁾	125	250	3
		VPEV	-1 ... +1,6	G1/8	konektor M12x1, 4 piny	48	48	3
	montáž na lištu DIN							
		VPEV-W	-1 ... 0	M5	konektor M8x1, 4 piny	30	–	10
VPEV-W		-1 ... 0	M5	šroubovací svorky, 4 piny	30	–	10	

1) zásuvka obsažena v dodávce

Přehled periférií

PEV

VPEV



Upozornění

Vakuové spínače VPEV lze použít jako tlakové spínače, stačí přemístit dodaný uzavírací šroub z připojení tlaku do připojení podtlaku.

Upevňovací prvky a příslušenství	→ strana/internet
[1] úhlová zásuvka s indikací stavu sepnutí PEV	17
zásuvka bez indikace stavu sepnutí MSSD	21
[2] spojovací kabely NEBU-M12	21
[3] montážní desky APL	19

Upevňovací prvky a příslušenství	→ strana/internet
[4] montážní rám NRRQ	20
[5] šroubení s nástrčnou koncovkou QS	qs
[6] šroubení s převlečnou maticí CK-1/8, LCK-1/8	ck
[7] záslepky VPEV-1/8 (obsaženo v dodávce VPEV)	-

Vysvětlení typového značení

001	řada	
PEV	tlakový spínač	
VPEV	vakuový spínač	

002	připojení pneumatiky	
1/8	G1/8	
1/4	G1/4	

003	generace	
	bez	
B	řada B	

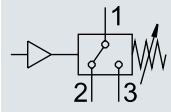
004	elektrické připojení	
	konektor, tvar A, čtyřhranný, dle EN 175301-803	
M12	konektor M12x1, 4 piny, kulatý, dle EN 60947-5-2	

005	možnosti nastavení	
	bez	
SC	stupnice pro nastavení tlaku	

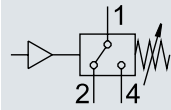
006	zásuvky	
	obsaženo v dodávce	
OD	není součástí dodávky	

Technické údaje

Funkce
PEV/VPEV

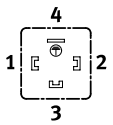
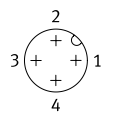


PEV/VPEV...-M12



Obecné technické údaje		PEV-1/4-B(-OD)	PEV-1/4-SC-OD	PEV-1/4-B-M12	VPEV-1/8	VPEV-1/8-M12
obecné informace						
odpovídá normám		EN 60947-5-1				
certifikát		–	–	c UL us - Recognized (OL)	–	c UL us - Recognized (OL)
		CCC				
značka CE (viz prohlášení o shodě)		dle směrnice EU pro nízká napětí				
upozornění k materiálu		ve shodě s RoHS				
Vstupní signál / měřicí prvek						
měřená veličina		relativní tlak				
metoda snímání		pneumaticko-elektrický převodník tlaku				
		–	s nastavovací stupnicí	–	–	–
rozsah měřeného tlaku	[bar]	–			-1 ... +1,6	
provozní tlak	[bar]	1 ... 12			-1 ... +1,6	
	[MPa]	0,1 ... 1,2			-0,1 ... +0,16	
provozní médium		stlačený vzduch dle normy ISO 8573-1:2010 [7:--]			stlačený vzduch dle normy ISO 8573-1:2010 [7:4:4]	
		voda			–	
upozornění k provoznímu/řídícímu médiu		mazaný provoz je možný (od mazání pak již nelze upustit!)				
teplota média	[°C]	-20 ... +80				
teplota okolí	[°C]	-20 ... +80				

Technické údaje

Elektrické údaje		PEV-1/4-B(-OD)	PEV-1/4-SC-OD	PEV-1/4-B-M12	VPEV-1/8	VPEV-1/8-M12
typ						
spínací výstup						
funkce spínacího prvku		přepínací				
max. frekvence spínání	[Hz]	3				
max. napětí spínacího výstupu	[V AC]	250		48	250	48
	[V DC]	125		48	125	48
max. výstupní proud	[mA]	5000		4000	5000	4000
nejmenší proud naprázdno	[mA]	1 (při 24 V)				
	[mA]	10 (při 10 V)				
	[mA]	100 (při 5 V)				
Elektronika						
kategorie spotřeby při indukční zátěži		AC-14				
		DC-13				
kategorie spotřeby při ohmické zátěži		AC-12				
		DC-12				
elektromechanická část						
elektrické připojení		konektor, tvar A, čtyřhranný, dle EN 175301-803		konektor M12x1, 4 piny, kulatý, dle EN 60947-5-2	konektor, tvar A, čtyřhranný, dle EN 175301-803	konektor M12x1, 4 piny, kulatý, dle EN 60947-5-2
Zapojení pinů						
konektor, tvar A	pin	význam		konektor M12x1, 4 piny	pin	význam
	1	provozní napětí			1	provozní napětí
	2	rozpínací			2	rozpínací
	3	spínací			3	nepoužito
	4	uzemnění			4	spínací
Mechanická část						
typ		PEV-1/4-B(-OD)	PEV-1/4-SC-OD	PEV-1/4-B-M12	VPEV-1/8	VPEV-1/8-M12
upevnění		průchozí díry				
montážní poloha		libovolná				
připojení pneumatiky		G1/4			G1/8	
hmotnost výrobku	[g]	194	144	194	240	194
informace o materiálu tělesa		hliníkový tlakový odlitek				
informace o materiálu spínacího kontaktu		postříbřen				
Indikace / obsluha						
typ		PEV-1/4-B(-OD)	PEV-1/4-SC-OD	PEV-1/4-B-M12	VPEV-1/8	VPEV-1/8-M12
spínací výstup						
rozsah nastavení měřených hodnot	[bar]	1 ... 12			-0,95 ... -0,2	
rozsah nastavení měřených hodnot tlaku po přestavbě	[bar]	-			0,16 ... 1,6	
Imise/emise						
skladovací teplota	[°C]	-20 ... +80				
stupeň krytí		IP65				
odolnost korozi	KBK ¹⁾	2				

1) třída odolnosti korozi KBK 2 dle normy Festo FN 940070:

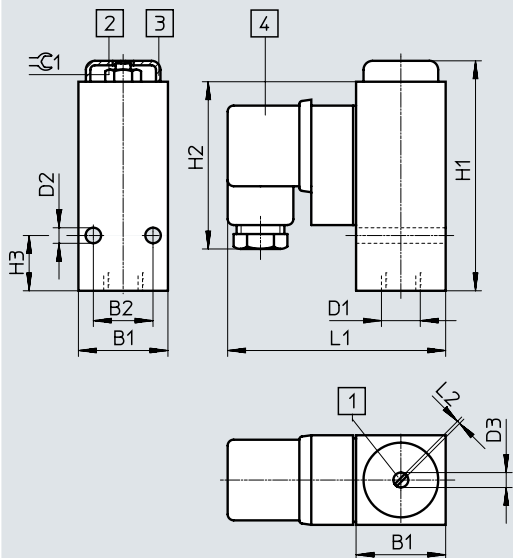
Mírné nároky na odolnost korozi. Vnitřní použití, kde může docházet ke kondenzaci. Vnější viditelné části především s požadavky na vzhled povrchu, který je vystaven přímému kontaktu s okolní pro průmysl běžnou atmosférou.

Technické údaje

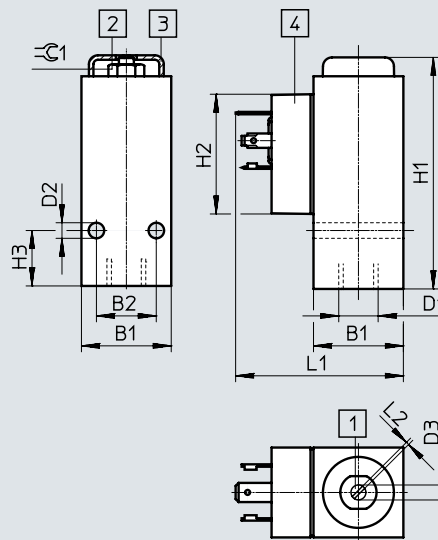
Rozměry – tlakové spínače

modely CAD ke stažení → www.festo.com

PEV-1/4-B



PEV-1/4-B-OD



- [1] šroub pro nastavení hodnoty sepnutí
- [2] šestihřanná matice k nastavení hystereze (pod ochrannou krytkou)
- [3] ochranná krytka

- PEV-1/4-B:
- [4] nástrčné připojení M16x1,5 dle EN 175301-803-A, výstup kabelu pootočením vložky zásuvky volitelně 4x90°

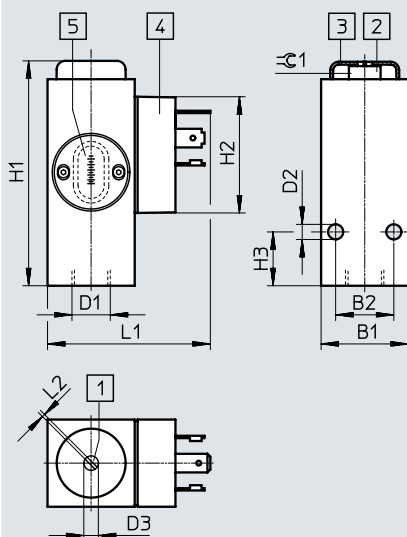
- PEV-1/4-B-OD:
- [4] nástrčné připojení vhodné pro zásuvku M16x1,5 dle EN 175301-803-A

typ	B1	B2	D1	D2 ∅	D3	H1	H2	H3	L1	L2	⊕G1
PEV-1/4-B	±0,2	±0,1	G1/4	±0,2	min. 5	±0,6	56	±0,5	78	±0,2	11
PEV-1/4-B-OD							40		56		

Rozměry – tlakové spínače

modely CAD ke stažení → www.festo.com

PEV-1/4-SC-OD



- [1] šroub pro nastavení hodnoty sepnutí
- [2] šestihřanná matice k nastavení hystereze (pod ochrannou krytkou)
- [3] ochranná krytka
- [4] nástrčné připojení vhodné pro zásuvku M16x1,5 dle EN 175301-803-A
- [5] stupnice k odečtení nastaveného spínacího tlaku

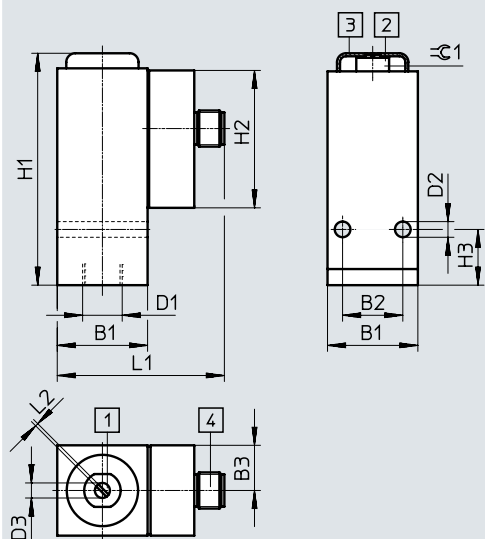
typ	B1	B2	D1	D2 ∅	D3	H1	H2	H3	L1	L2	⊕G1
PEV-1/4-SC-OD	±0,2	±0,1	G1/4	±0,2	min. 5	±0,6	40	±0,5	56	±0,2	11

Technické údaje

Rozměry – tlakové spínače

modely CAD ke stažení → www.festo.com

PEV-1/4-B-M12



- [1] spínací bod nastavovacího šroubu
- [2] šestihranná matice k nastavení hystereze (pod ochrannou krytkou)
- [3] ochranná krytka
- [4] přípojovací obrazec pro konektor M12x1 dle EN 60947-5-2

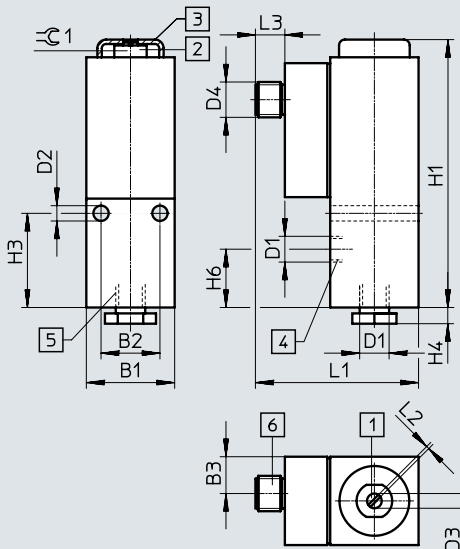
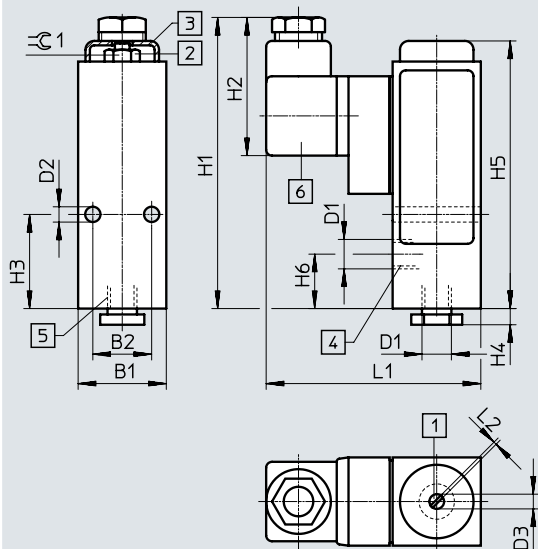
typ	B1	B2	B3	D1	D2 ∅	D3	H1	H2	H3	L1	L2	≈G1
PEV-1/4-B-M12	±0,2	±0,1		G1/4	±0,2	min. 5	±0,6	40	±0,5	55,4	±0,2	11

Rozměry – vakuové spínače

modely CAD ke stažení → www.festo.com

VPEV-1/8

VPEV-1/8-M12

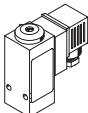
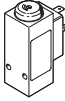

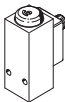
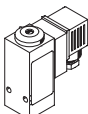
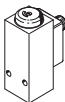


- [1] spínací bod nastavovacího šroubu
- [2] šestihranná matice k nastavení hystereze (pod ochrannou krytkou)
- [3] ochranná krytka
- [4] připojení podtlaku
- [5] připojení stlačeného vzduchu s uzavíracím šroubem

- VPEV-1/8:
- [6] nástrčné připojení M16x1,5 dle EN 175301-803-A, výstup kabelu pootočením vložky zásuvky volitelně 4x90°
- VPEV-1/8-M12:
- [6] přípojovací obrazec pro konektor dle EN 60947-5-2

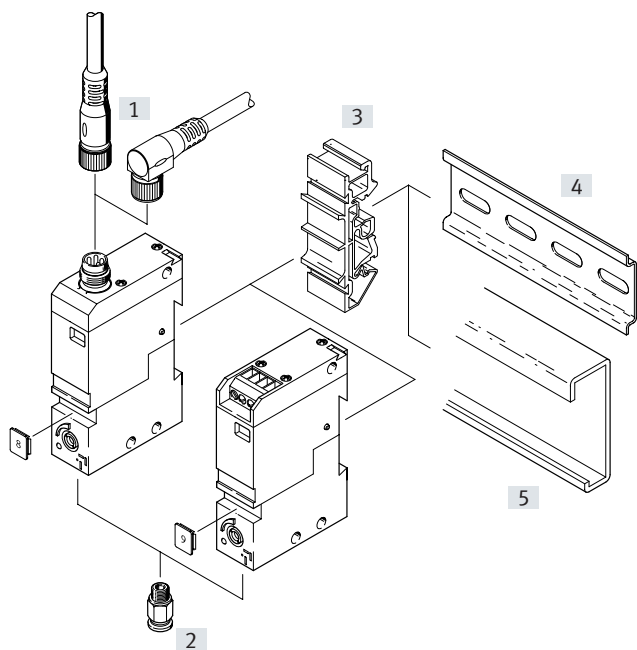
typ	B1	B2	B3	D1	D2 ∅	D3	D4	H1	H2	H3	H4	H5	H6	L1	L2	L3	≈G1
VPEV-1/8	±0,2	±0,1	-0,1	G1/8	±0,2	min. 5	-	98	48	±0,1	5,5	91	18,5	78	±0,2	-	11
VPEV-1/8-M12			12,5				M12x1	91	-			-		55,4		10	

Technické údaje

Údaje pro objednávky				
	připojení pneumatiky	elektrické připojení	č. dílu	typ
tlaková čidla				
	G1/4	konektor, tvar A, čtyřhranný, dle EN 175301-803 zásuvka obsažena v dodávce	10773	PEV-1/4-B
	G1/4	konektor, tvar A, čtyřhranný, dle EN 175301-803	175250	PEV-1/4-B-OD
	G1/4	konektor, tvar A, čtyřhranný, dle EN 175301-803	161760	PEV-1/4-SC-OD
	G1/4	konektor M12x1, 4 piny, kulatý, dle EN 60947-5-2	192488	PEV-1/4-B-M12
vakuový spínač				
	G1/8	konektor, tvar A, čtyřhranný, dle EN 175301-803 zásuvka obsažena v dodávce	150261	VPEV-1/8
	G1/8	konektor M12x1, 4 piny, kulatý, dle EN 60947-5-2	192489	VPEV-1/8-M12

Přehled periferních zařízení a vysvětlení typového značení

Přehled periférií



Upevňovací prvky a příslušenství		→ strana/internet
[1]	spojovací kabely NEBU-M8	21
[2]	šroubení s nástrčnou koncovkou QSM-M5	qsm
[3]	upevňovací západky PENV	21
[4]	montážní lišty NRH dle EN 60715	21
[5]	montážní lišty NRC dle EN 50035	21

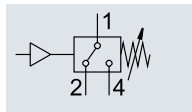
Typové značení

001	řada
PEV-W	tlakový spínač
VPEV-W	vakuový spínač
002	elektrické připojení
S	konektor M8x1, 4 piny
KL	šroubovací svorky, 4 piny

003	indikace stavu sepnutí
LED	žlutá LED
004	upevnění
GH	na DIN lištu nebo průchozími dírami

Technické údaje

funkce



Obecné technické údaje		PEV-W	VPEV-W
typ			
obecné informace			
certifikát		RCM Mark	
značka CE (viz prohlášení o shodě)		dle směrnice EU-EMC ¹⁾	
upozornění k materiálu		obsahují látky LABS (bránící nanášení laků) ve shodě s RoHS	
Vstupní signál / měřicí prvek			
měřená veličina		relativní tlak	
metoda snímání		pneumaticko-elektrický převodník tlaku	
rozsah měřeného tlaku	[bar]	2 ... 8	-0,8 ... -0,2
provozní tlak	[bar]	0 ... 8	-1 ... 0
provozní médium		stlačený vzduch dle normy ISO 8573-1:2010 [7:-:-]	
upozornění k provoznímu/řídícímu médiu		mazaný provoz je možný (od mazání pak již nelze upustit!)	
teplota média	[°C]	0 ... +60	
teplota okolí	[°C]	0 ... +60	

 1) Oblast použití najdete v prohlášení o shodě ES: www.festo.com/catalogue/PEV-W/VPEV-W → Support/Downloads.

Pokud chcete zařízení používat v rezidenčních, obchodních a průmyslových oblastech či malých podnicích, mohou být nutná další opatření, která omezí vyzařované rušení.

Podmínkou je délka signálního kabelu < 30 m.

Elektrické údaje		PEV-W-S	PEV-W-KL	VPEV-W-S	VPEV-W-KL
typ					
spínací výstup					
funkce spínacího prvku		přepínací			
hystereze	[bar]	0,5 ... 2		0,08 ... 0,2	
max. frekvence spínání	[Hz]	3			
max. výstupní proud	[mA]	2500			
rozsah napájecího napětí	[V DC]	10 ... 30			
elektromechanická část					
elektrické připojení		konektor M8x1, 4 piny	šroubovací svorky, 4 piny	konektor M8x1, 4 piny	šroubovací svorky, 4 piny

Zapojení pinů					
konektor M8x1, 4 piny	pin	význam	šroubovací svorky, 4 piny	pin	význam
	1	+ (-)		1	+ (-)
	2	rozpínací		2	rozpínací
	3	- (+)		3	- (+)
	4	spínací		4	spínací

Technické údaje

Mechanická část	
upevnění	průchozí díry na lištu DIN
montážní poloha	libovolná
připojení pneumatiky	M5
hmotnost výrobku [g]	56
informace o materiálu tělesa	PA, PET, POM

Indikace / obsluha	
typ	PEV-W VPEV-W

spínací výstup	
indikace stavu sepnutí	žlutá LED
rozsah nastavení měřených hodnot [bar]	1,5 ... 8 -0,8 ... -0,2

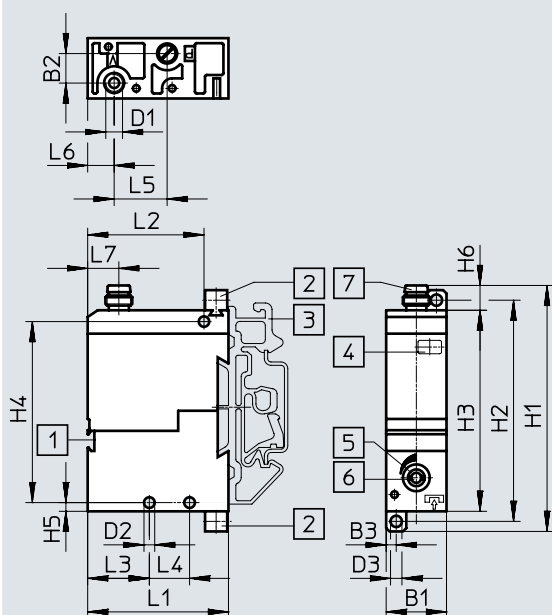
Imise/emise				
typ	PEV-W-S	PEV-W-KL	VPEV-W-S	VPEV-W-KL
skladovací teplota [°C]	-20 ... +80			
stupeň krytí	IP65	IP20	IP65	IP20
odolnost korozi KBK ¹⁾	2			

1) třída odolnosti korozi KBK 2 dle normy Festo FN 940070:

Mírné nároky na odolnost korozi. Vnitřní použití, kde může docházet ke kondenzaci. Vnější viditelné části především s požadavky na vzhled povrchu, který je vystaven přímému kontaktu s okolní pro průmysl běžnou atmosférou.

Rozměry

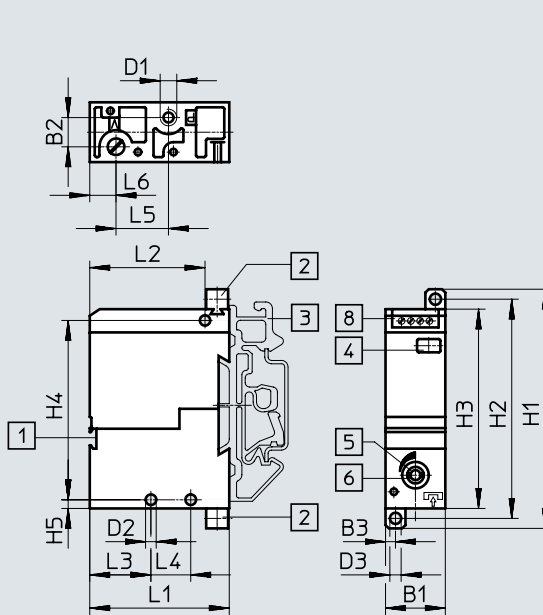
PEV-W-S/VPEV-W-S



[1] drážka pro popisový štítek
[2] patkové upevnění (obsaženo v dodávce)

[3] upínací západka pro lištu G/H
[4] indikace sepnutí žlutou LED

PEV-W-KL/VPEV-W-KL



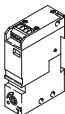
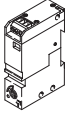
[5] šroub pro nastavení hodnoty sepnutí
[6] pomocné ruční ovládání

[7] montážní konektor, vhodný pro zásuvky NEBU
[8] přípojovací svorky pro kabel

modely CAD ke stažení → www.festo.com

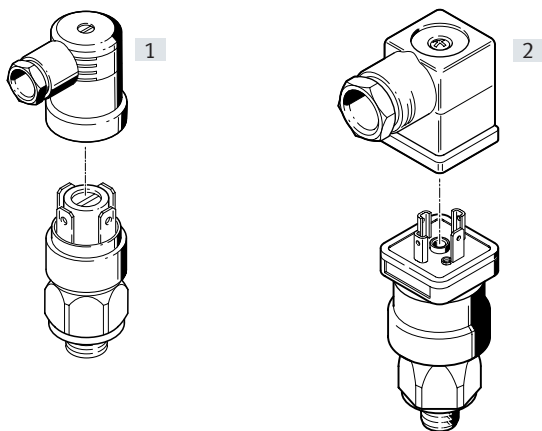
typ	B1	B2	B3	D1	D2 ∅	D3	H1	H2	H3	H4	H5	H6	L1	L2	L3	L4	L5	L6	L7
PEV-W-S/VPEV-W-S	18	8,8	3	M5	3,2	3,4	73,4	66	60	54	2,6	7,4	42	34,7	18,4	12	15,8	7,9	9,3
PEV-W-KL/VPEV-W-KL							72					-							-

Technické údaje

Údaje pro objednávky				
	připojení pneumatiky	elektrické připojení	č. dílu	typ
tlakové spínače				
	M5	konektor M8x1, 4 piny	152616	PEV-W-S-LED-GH
		šroubovací svorky, 4 piny	152618	PEV-W-KL-LED-GH
vakuové spínače				
	M5	konektor M8x1, 4 piny	152617	VPEV-W-S-LED-GH
		šroubovací svorky, 4 piny	152619	VPEV-W-KL-LED-GH

Přehled periferních zařízení a vysvětlení typového značení

Přehled periférií



Upevňovací prvky a příslušenství		→ strana
[1]	úhlové zásuvky PEV-1/4-A-WD	18
[2]	úhlové zásuvky PEV-1/4-WD-LED-...	17

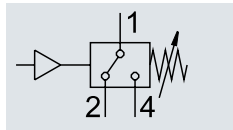
Typové značení

001	řada	
PEV	tlakové čidlo	
002	připojení pneumatiky	
1/4	G1/4	
003	generace	
A	řada A	

004	otvor klíče	
SW27	27 mm	
005	elektrické připojení	
	pro úhlovou zásuvku PEV-1/4-A-WD	
B-OD	pro úhlovou zásuvku PEV-1/4-WD-LED-...	

Technické údaje

funkce



Obecné technické údaje

obecné informace

značka CE (viz prohlášení o shodě) dle směrnice EU pro nízká napětí

vstupní signál / měřicí prvek

měřená veličina		relativní tlak
metoda snímání		pneumaticko-elektrický převodník tlaku
rozsah měřeného tlaku	[bar]	1 ... 10
provozní tlak	[bar]	1 ... 10
provozní médium		stlačený vzduch dle normy ISO 8573-1:2010 [7:--]
upozornění k provoznímu/řídícímu médiu		mazaný provoz je možný (od mazání pak již nelze upustit!)
teplota média	[°C]	-20 ... +80
teplota okolí	[°C]	-20 ... +100

Elektrické údaje

spínací výstup

funkce spínacího prvku		přepínací
max. frekvence spínání	[Hz]	3
max. napětí spínacího výstupu	[V AC]	250
	[V DC]	250
max. výstupní proud	[mA]	4000
rozsah napájecího napětí	[V DC]	12 ... 250

elektromechanická část

elektrické připojení konektor, 4 piny

Zapojení pinů

PEV-1/4-A-SW27	pin	význam	PEV-1/4-A-SW27-B-OD	pin	význam
	1	spínané napětí		1	spínané napětí
	2	rozpínací		2	rozpínací
	4	spínací		4	spínací

Mechanická část

upevnění		závitem
montážní poloha		libovolná
připojení pneumatiky		G1/4
hmotnost výrobku	[g]	90
informace o materiálu tělesa		pozinkovaná ocel

Technické údaje

Indikace / obsluha

spínací výstup

rozsah nastavení měřených hodnot [bar] 1 ... 10

Imise/emise

stupeň krytí

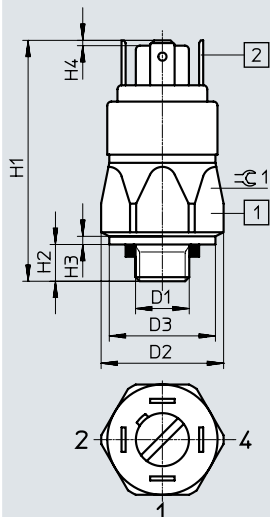
IP65

Rozměry

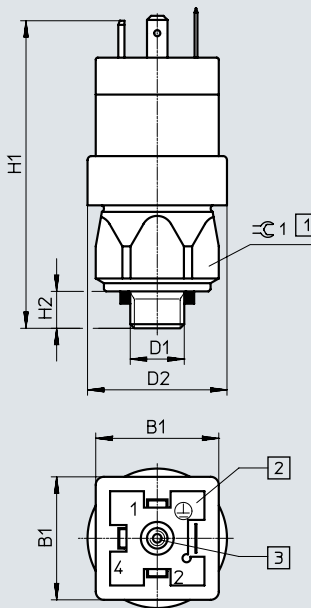
modely CAD ke stažení → www.festo.com

PEV-1/4-A-SW27

PEV-1/4-A-SW27-B-OD



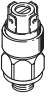

- [1] max. dotahovací moment 50 Nm
- [2] šroubovací konektor dle DIN 46 244



- [1] max. dotahovací moment 50 Nm
- [2] montážní konektor dle EN 175201-803
- [3] nastavení spínacího bodu

typ	B1	D1	D2 ø	D3 ø	H1	H2	H3	H4	⊕C1
PEV-1/4-A-SW27	–	G1/4	30	26	58	8	–	1,3	27
PEV-1/4-A-SW27-B-OD	30		34	–	74	–0,2	–	–	

Údaje pro objednávky

	připojení pneumatiky	elektrické připojení	č. dílu	typ
	G1/4	pro úhlovou zásuvku PEV-1/4-A-WD	159259	PEV-1/4-A-SW27
	G1/4	pro úhlovou zásuvku PEV-1/4-WD-LED-...	175252	PEV-1/4-A-SW27-B-OD

Příslušenství

Úhlové zásuvky

PEV-1/4-WD-LED-...

pro tlakové spínače

PEV-1/4-B-OD, PEV-1/4-SC-OD

a PEV-1/4-A-SW27-B-OD

- s integrovanou světelnou diodou indikující sepnutí



Obecné technické údaje		
typ	PEV-1/4-WD-LED-24	PEV-1/4-WD-LED-230
značka CE (viz prohlášení o shodě)	dle směrnice EU-EMV	dle směrnice EU pro nízká napětí
certifikát	RCM Mark	
upozornění k materiálu	ve shodě s RoHS	

Elektronika		
typ	PEV-1/4-WD-LED-24	PEV-1/4-WD-LED-230
rozsah napájecího napětí	[V AC] –	0 ... 230
	[V DC] 15 ... 30	0 ... 180

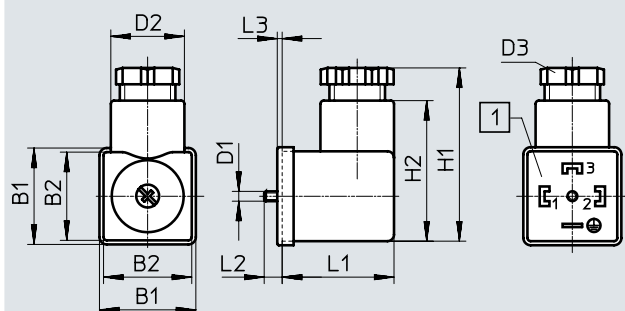
Elektromechanická část		
elektrické připojení		úhlová zásuvka, 4 piny
proudová zatížitelnost	[A]	8

Mechanická část		
upevnění		průchozí díry
informace o materiálu tělesa		PA

Indikace/obsluha		
indikace provozuschopnosti		zelená LED
indikace stavu sepnutí		žlutá LED

Imise/emise		
teplota okolí	[°C]	-40 ... +90
stupeň krytí		IP65

Rozměry

modely CAD ke stažení → www.festo.com

[1] lze vždy otočit o 90°

Rozměry a údaje pro objednávky													
typ	B1	B2	D1	D2 ∅	D3	H1	H2	L1	L2	L3	hmotnost [g]	č. dílu	typ
PEV-...-24	30	27,5	M3	22,5	Pg11	53	43	34,2	5,5	1,5	34	164274	PEV-1/4-WD-LED-24
PEV-...-230											34	164275	PEV-1/4-WD-LED-230

Příslušenství

Úhlové zásuvky PEV-1/4-A-WD

pro tlakové spínače

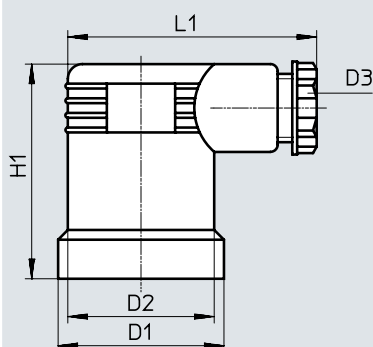
PEV-1/4-A-SW27



Obecné technické údaje		
upozornění k materiálu	ve shodě s RoHS	
Elektromechanická část		
elektrické připojení	úhlová zásuvka, 4 piny	
Mechanická část		
upevnění	průchozí díry	
informace o materiálu tělesa	PA	
Imise/emise		
teplota okolí	[°C]	-40 ... +90
stupeň krytí	IP65	

Rozměry

modely CAD ke stažení → www.festo.com

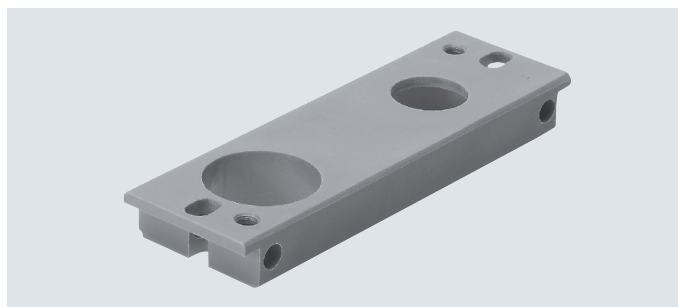


Rozměry a údaje pro objednávky							
D1	D2	D3	H1	L1	hmotnost [g]	č. dílu	typ
∅	∅						
34	30	Pg9	44	51	55	161209	PEV-1/4-A-WD

Příslušenství

Montážní desky APL

pro tlakové spínače PEV
a vakuové spínače VPEV

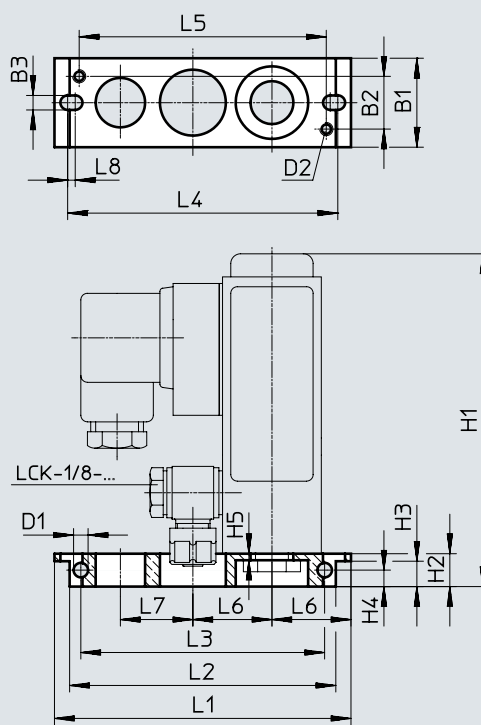
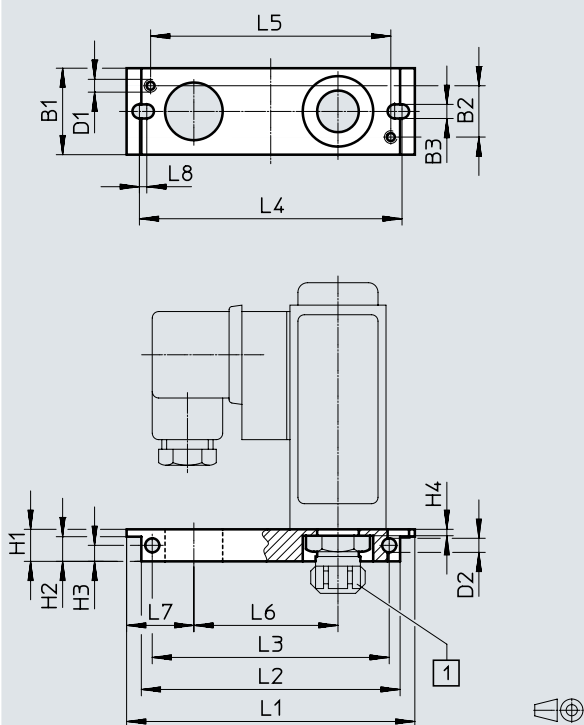


Rozměry

modely CAD ke stažení → www.festo.com

pro tlakové spínače PEV

pro vakuové spínače VPEV



[1] CK-1/4-...

Rozměry a údaje pro objednávky

	B1	B2	B3	D1	D2	H1	H2	H3	H4	H5	L1
pro PEV	27	16	4,4	M4	4,4	10	7,7	5	2	-	88,5
pro VPEV				4,4	M4	101	10	7,7	5	2	

	L2	L3	L4	L5	L6	L7	L8	hmotnost [g]	č. dílu	typ
pro PEV	80,8	74	82	75	45	21	2,3	18	9349	APL-2N-PEV
pro VPEV			81		24	22		18	150218	APL-2N-VPEV

Příslušenství

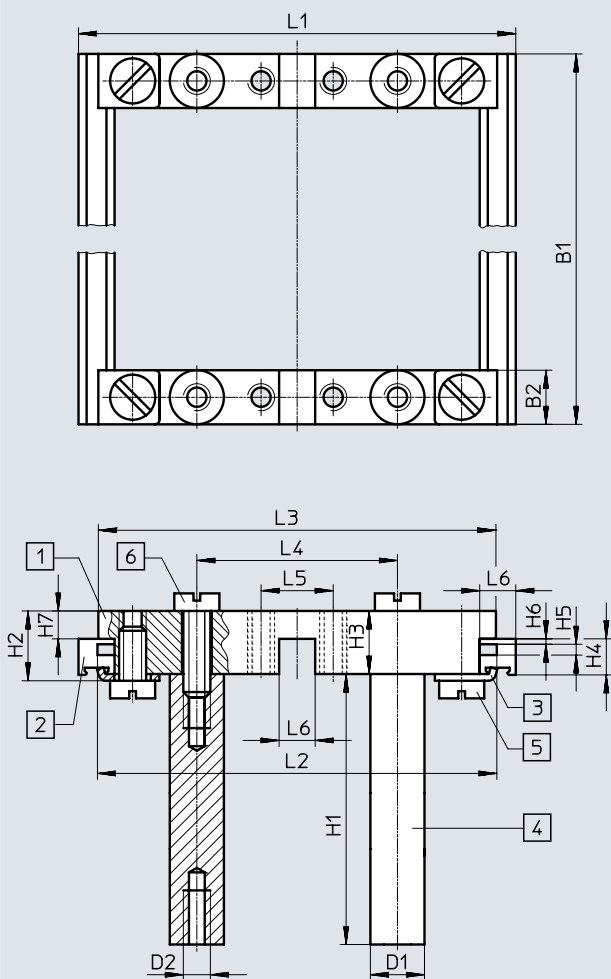
Montážní rám NRRQ Upevňovací úhelníky NRW

rozsah dodávky:
 2 x spojovací díl NRV-2N
 2 x profilová lišta NRQ-8-480
 4 x upevňovací úhelník NRW-1 2/3
 4 x sloupek NRB-1 2/60
 4 x šroub s válcovou hlavou DIN 84-M6X18-4.8
 4 x šroub s válcovou hlavou DIN 84-M6X12-4.8
 4 x upevňovací úhelník NRW-9/1,5-B
 4 x šroub s válcovou hlavou DIN 84-M4X10-4.8



Rozměry – montážní rám NRRQ

modely CAD ke stažení → www.festo.com



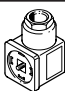
- [1] spojovací díly NRV-2N
- [2] profilové lišty NRQ-8-480
- [3] upevňovací úhelníky NRW-1 2/3
- [4] sloupky NRB-1 2/60
- [5] šrouby s válcovou hlavou DIN 84-M6X12-4.8
- [6] šrouby s válcovou hlavou DIN 84-M6X18-4.8

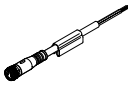
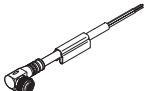
B1	B2	D1 ∅	D2	H1	H2	H3	H4	H5	H6	H7	L1	L2	L3	L4	L5	L6
480	12	12	M6	60	15,5	14	8	2,4	1,2	6,2	97	88,6	88,2	44,5	16	8

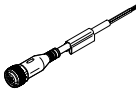
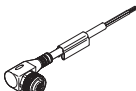
Rozměry a údaje pro objednávky

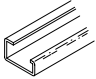
	č. dílu	typ
montážní rám, komplet pro 16 prvků	9365	NRRQ-2N
upevňovací úhelníky k montáži připojovací desky na rám	11571	NRW-9/1,5-B

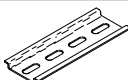
Příslušenství


Údaje pro objednávky – zásuvky MSSD			technické údaje → internet: mssd	
	elektrické připojení	průchodky pro kabel	č. dílu	typ
	úhlová zásuvka, 3 piny, tvar A	Pg9	171157	MSSD-C-4P

Údaje pro objednávky – kabely NEBU-M8			technické údaje → internet: nebu		
	elektrické připojení	počet vodičů	délka kabelu [m]	č. dílu	typ
	M8x1, přímá zásuvka	4	2,5	541342	NEBU-M8G4-K-2.5-LE4
			5	541343	NEBU-M8G4-K-5-LE4
	M8x1, úhlová zásuvka	4	2,5	541344	NEBU-M8W4-K-2.5-LE4
			5	541345	NEBU-M8W4-K-5-LE4

Údaje pro objednávky – kabely NEBU-M12			technické údaje → internet: nebu		
	elektrické připojení	počet vodičů	délka kabelu [m]	č. dílu	typ
	M12x1, přímá zásuvka	4	2,5	550326	NEBU-M12G5-K-2.5-LE4
			5	541328	NEBU-M12G5-K-5-LE4
	M12x1, úhlová zásuvka	4	2,5	550325	NEBU-M12W5-K-2.5-LE4
			5	541329	NEBU-M12W5-K-5-LE4

Údaje pro objednávky – montážní lišty NRC			technické údaje → internet: nrc	
	popis	délka	č. dílu	typ
	lišta G dle EN 50035	2 m	6756	NRC-32-2000

Údaje pro objednávky – montážní lišty NRH			technické údaje → internet: nrh	
	popis	délka	č. dílu	typ
	lišta H dle EN 60715	2 m	35430	NRH-35-2000

Údaje pro objednávky – upevňovací západky PENV			technické údaje → internet: penv	
	popis	č. dílu	typ	
	pro montáž na lištu	164597	PENV-BGH	