

Matice systému

dvojozměrné systémy

Matice systému vám poskytuje ucelené informace o nejdůležitějších parametrech, abyste si mohli rychle vybrat ten správný systém. Odkaz na příslušné strany vás dovede ke standardním řešením a k jednotlivým dílům.

- Standardní řešení znamená
- hotové kusovníky s příslušným schématickým nákresem
 - rychlé projektování
 - ověřené údaje, přesnost a dobu pohybu

Hmotnost výrobku

U obou standardních zakončení (kyvný pohon a chapadlo nebo pouze chapadlo) si lze podle hmotnosti výrobku vybrat z velkého množství manipulačních/polohovacích systémů.

Užitečná zátěž

Má-li být výběr pro standardní manipulaci přesný, je rozhodujícím kritériem užitečná zátěž.

Užitečná zátěž manipulačního/polohovacího systému je součet hmotností následujících dílů:

- funkčních jednotek (kyvné pohony a chapadla)
- adaptačních desek
- palců chapadel
- výrobku

Dvojozměrné systémy						
	Pick & Place			ploché portály		
druh pohonu	P	SP		P	PS	SP ZR
pohybující se hmotnost [kg]						
maximální užitečná zátěž	0 ... 10			0 ... 10		
hmotnost výrobku	0 ... 5			0 ... 5		
délka zdvihu [mm]						
v ose X (vodorovně)	–			–		
v ose Y (vodorovně)	0 ... 400			0 ... 3 000		
v ose Z (svisle)	0 ... 400			0 ... 900		
mezipolohy						
	X	–		–		
	Y	1		libovolné		
	Z	1	libovolné	1	–	libovolné –
opakovatelná přesnost [mm]						
	X	–		–		
	Y	0,02		max. 0,02		
	Z	0,02		max. 0,02		
standardní příklady						
typ	HSP, HSP-AE SLT/SLT, SLTE/SLTE HMPL/HMPL HMP/SLT(E) HMP/HMPL HMP/HMP			SLG/SLT(E) DG.../SLT(E) DG.../HMPL DG.../HMP DG.../DGEA		
→ od strany	1 / 10			1 / 26		

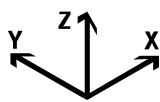
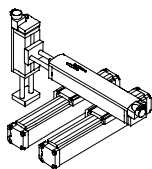
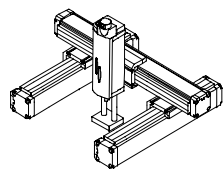






- Upozornění

druhy pohonu
P: pneumatický
PS: servopneumatický
SP: elektrický pohon s vřetenem
ZR: elektrický pohon s ozubeným řemenem

Matice systému

trojrozměrné systémy

FESTO

Trojrozměrné systémy		letmé pohony				prostorové portály			
									
druh pohonu		P	PS	SP	ZR	P	PS	SP	ZR
pohybující se hmotnost [kg]									
maximální užitečná zátěž	0 ... 6				0 ... 10				
hmotnost výrobku	0 ... 2				0 ... 5				
délka zdvihu [mm]									
v ose X (vodorovně)	 0 ... 3 000				 0 ... 3 000				
v ose Y (vodorovně)	 0 ... 3 000				 0 ... 3 000				
v ose Z (svisle)	 0 ... 200				 0 ... 1 000				
mezipolohy									
	X	libovolné			libovolné				
	Y	libovolné			libovolné				
	Z	1	libovolné	-	libovolné				
opakovatelná přesnost [mm]									
	X	-			-				
	Y	max. 0,02			max. 0,02				
	Z	max. 0,02			max. 0,02				
standardní příklady									
typ	DG.../HMPL/HMPL DG.../HMP/SLT(E) DG.../DG.../SLT(E)				DG.../DG.../SLT(E) DG.../DG.../HMPL DG.../DG.../HMP DG.../DG.../DG...				
→ od strany	1 / 40				1 / 50				

Standardní příklady
matice systému

1

-  - Upozornění

druhy pohonu

P: pneumatický

PS: servopneumatický

SP: elektrický pohon s vřetenem

ZR: elektrický pohon

s ozubeným řemenem

Pick & Place

Pro výrobky s hmotností do 10 kg je nejlepší: Pick & Place. Všude tam, kde musí být manipulační jednotka stažena zpět z aktivní pracovní oblasti.

**Na příkladu jednotek pro
dodávku materiálu do
svářecí stanice:**

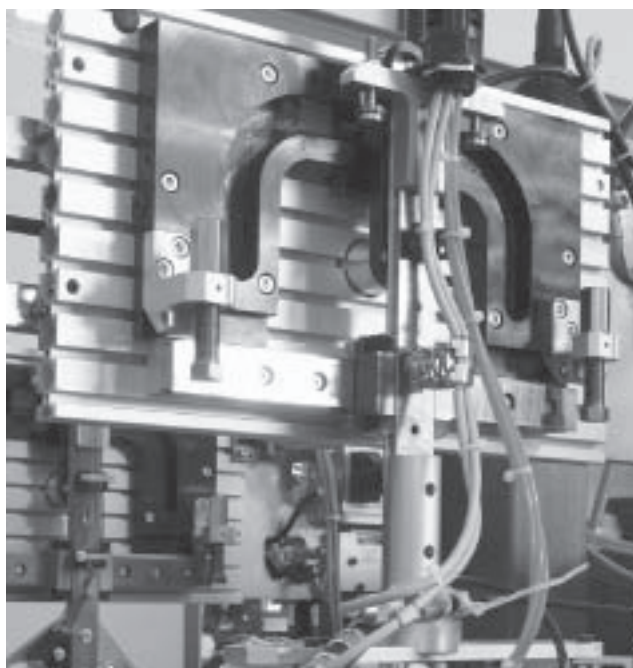
Úloha:

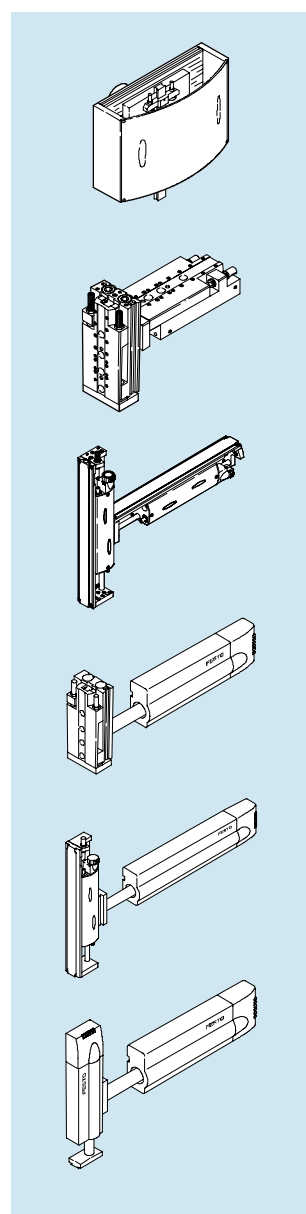
Velký počet taktů, krátké zdvihy a velká přesnost – to jsou požadované vlastnosti zařízení určeného k automatické dodávce a svařování os do tvářených plechových dílů pro mechaniku CD/DVD v automobilovém průmyslu.

Řešení:

Zařízení se skládá ze čtyř stanic: Dodávka materiálu, montáž, svařování a měření.

Čtyři manipulátory HSP zajišťují krátké pracovní cykly při osazování díly a dopravě k výstupní kontrole. Další výhodou kromě krátkých časů cyklu: díky možnosti nastavení zdvíhu lze manipulátor rychle přizpůsobit různým úlohám.





Matice systému – Pick & Place

dvojozměrné systémy

FESTO

Matice systému vám poskytuje ucelené informace o nejdůležitějších parametrech, pro rychlý výběr vašeho systému. Odkaz na příslušné strany vás dovede ke standardním řešením a k jednotlivými dílům.

Standardní řešení znamená

- hotové kusovníky s příslušným schématickým nákresem
- rychlé projektování
- ověřené údaje, přesnost a dobu pohybu

Hmotnost výrobku

U obou standardních zakončení (kyvný pohon a chapadlo nebo pouze chapadlo) si lze podle hmotnosti výrobku vybrat z velkého množství manipulačních/polohovacích systémů.

Užitečná zátěž

Má-li být výběr pro standardní manipulaci přesný, je rozhodujícím kritériem užitečná zátěž.

Užitečná zátěž manipulačního/polohovacího systému je součet hmotností následujících dílů:

- funkčních jednotek (kyvné pohony a chapadla)
- adaptačních desek
- palců chapadel
- výrobku

Pick & Place					
druh pohonu	P	E	P	SP	P
pohybující se hmotnost [kg]					
maximální užitečná zátěž	0 ... 1,6		0 ... 3		0 ... 3
hmotnost výrobku	0 ... 0,1		0 ... 0,5		0 ... 2
délka zdvihu [mm]					
v ose Y (vodorovně)					
	52 ... 170	0 ... 200		0 ... 200	
v ose Z (svisle)					
	20 ... 70	0 ... 200	0 ... 150	0 ... 200	
mezipolohy					
	Y –	libovolné	–	libovolné	1
	Z –	libovolné	–	libovolné	1
opakovatelná přesnost [mm]					
	Y ±0,01	0,02	±0,05	0,02	
	Z ±0,01	0,02	±0,05	0,02	
standardní příklady					
typ	HSP	HSP-AE	SLT/SLT	SLTE/SLTE	HMPL/HMPL
→ strana	1 / 12		1 / 14		1 / 16

Upozornění

druhy pohonu

- P: pneumatický
- PS: servopneumatický
- SP: elektrický pohon s vřetenem
- ZR: elektrický pohon s ozubeným řemenem

Systémy Pick & Place

→ od strany 5 / 3.3-132

Matice systému – Pick & Place

dvojozměrné systémy

FESTO

Pick & Place			
druh pohonu	P	SP	P
pohybující se hmotnost [kg]			
maximální užitečná zátěž	0 ... 6		0 ... 10
hmotnost výrobku	0 ... 1		0 ... 5
délka zdvihu [mm]			
v ose Y (vodorovně)	 0 ... 400		 0 ... 400
v ose Z (svisle)	 0 ... 200	 0 ... 150	 0 ... 200
mezipolohy			
Y	1		1
Z	–	libovolně	1
opakovatelná přesnost [mm]			
Y	0,02		0,02
Z	0,02	±0,05	0,01
standardní příklady			
typ	HMP/SLT(E)		HMP/HMPL
→ strana	1 / 18		1 / 22

- Upozornění

druhy pohonu
 P: pneumatický
 PS: servopneumatický
 SP: elektrický pohon s vřetenem
 ZR: elektrický pohon s ozubeným řemenem

Standardní příklady
Pick & Place

1

Pick & Place

manipulátory HSP-AP, HSP-AE

FESTO

Manipulátor HSP-AP, HSP-AE

Výsledkem kombinace kyvného pohonu s vedením kulisou je kompaktní jednotka s mimořádně krátkými časy kompletního cyklu Pick & Place.

Pneumatické řešení: HSP-AP
pneumatický kyvný pohon

Elektrické řešení: HSP-AE
pohon se servomotorem

Parametry manipulace

- pneumatický nebo elektrický pohon
- malé montážní rozměry
- výjimečně krátké časy cyklu
- nízké náklady
- pro užitečnou zátěž až 1,6 kg
- možnost nastavení zdvihu ve směru Y a Z
- možnost zastavení ve vyčkávacích polohách (AP)
- možnost libovolného polohování (AE)
- žádná námaha s projektováním

Příklad použití
manipulace s malými díly na krátkou vzdálenost.

Další parametry systému

- přesné díky kovovým dorazům a robustní konstrukci
- snadná instalace, protože manipulátor HSP se dodává jako zcela sestavený
- spolehlivost provozu i procesů díky systému vedení hadic a kabelů



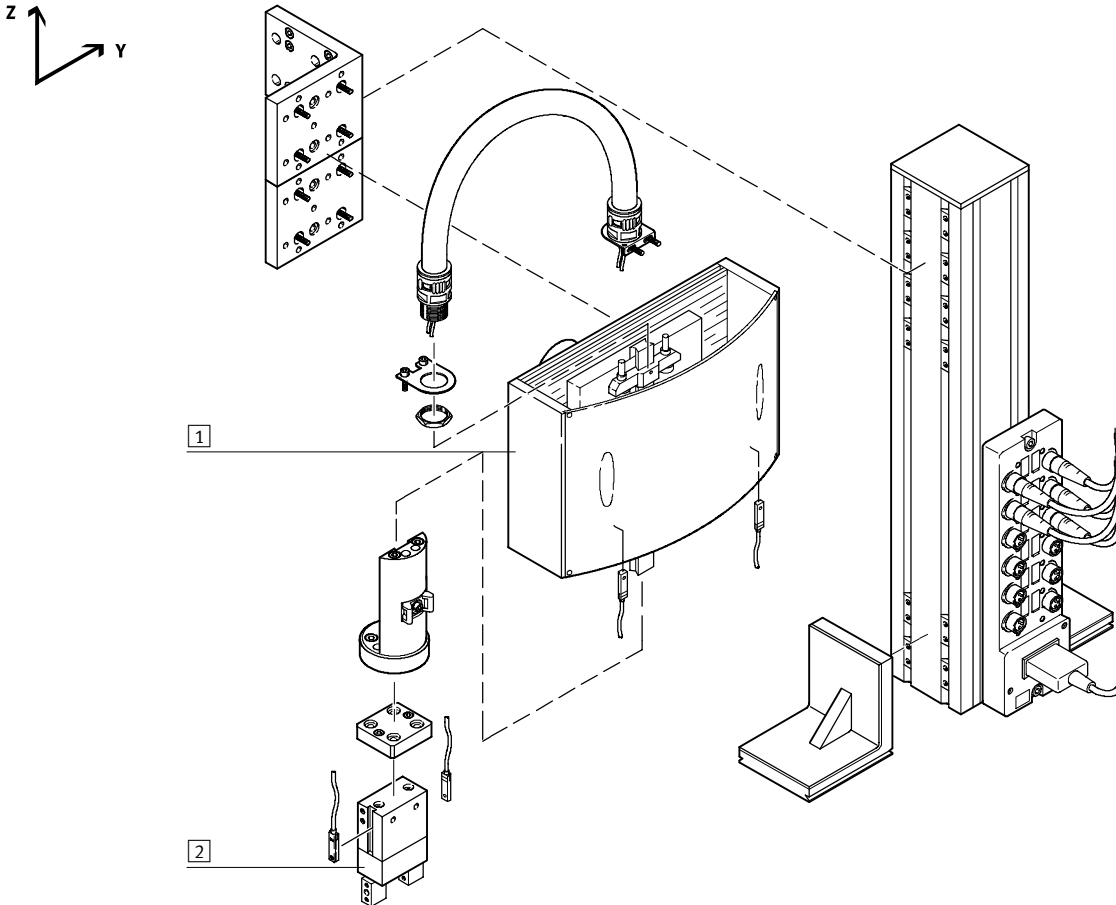
Obecné technické údaje			
velikost	HSP-12	HSP-16	HSP-25
užitečná zátěž ¹⁾ [kg]	0 ... 0,7	0 ... 1,2	0 ... 1,6
délka zdvihu [mm]			
osa Y	52 ... 68	90 ... 110	130 ... 170
osa Z	20 ... 30	35 ... 50	50 ... 70
vyčkávací polohy (volitelné)			
osa Z	2		
opakovatelná přesnost v koncové poloze [mm]			
osa Y	± 0,01	± 0,01	± 0,02
osa Z	± 0,01	± 0,01	± 0,02
minimální takt [s]			
	0,6	0,8	1,0

1) Užitečná zátěž je celková hmotnost na ose Z (výrobek, chapadlo, kyvný pohon a adaptační deska).

Pick & Place

manipulátory HSP-AP, HSP-AE

Manipulátor HSP-AP



Kusovník					
pozice	název	volby/alternativy	typ	č. dílu	→ strana
1	manipulátor		HSP-16-AP-SD	533 608	svazek 2
2	paralelní chapadlo		HGP-10-A	161 825	svazek 2

Příklady

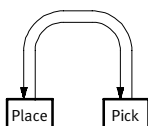
řešení A		řešení B	
HSP-12-AP-SD		HSP-16-AP	
HGP-10	(chapadlo)	HGD-16	(chapadlo)

Užitečná zátěž m v závislosti na čase cyklu t

HSP

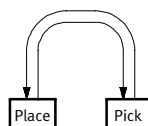
Časem cyklu se rozumí čas, který HSP potřebuje pro najetí z jedné koncové polohy do druhé a zpět. Užitečnou zátěž se rozumí hmotnost, která je upevněna na vodicí liště (např. adaptér, chapadlo, kyvný pohon a výrobek)

cyklus:

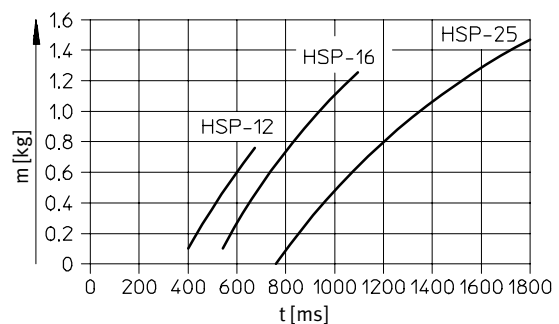


takt: 0,8 s
hmotnost výrobku: 0,02 kg

cyklus:



takt: 1,2 s
hmotnost výrobku: 0,05 kg



Pick & Place

malé jednotky Pick & Place SLT/SLT, SLTE/SLTE



Manipulace SLT/SLT, SLTE/SLTE

Pro užitečnou zátěž do 3 kg v provedení s velkou tuhostí: kombinace dvou saní Mini.

Pneumatické řešení: SLT

Velká dynamika pneumatických saní Mini.

Elektrické řešení: SLTE

Zastavení v libovolné poloze pomocí elektrických saní Mini.

Parametry manipulace

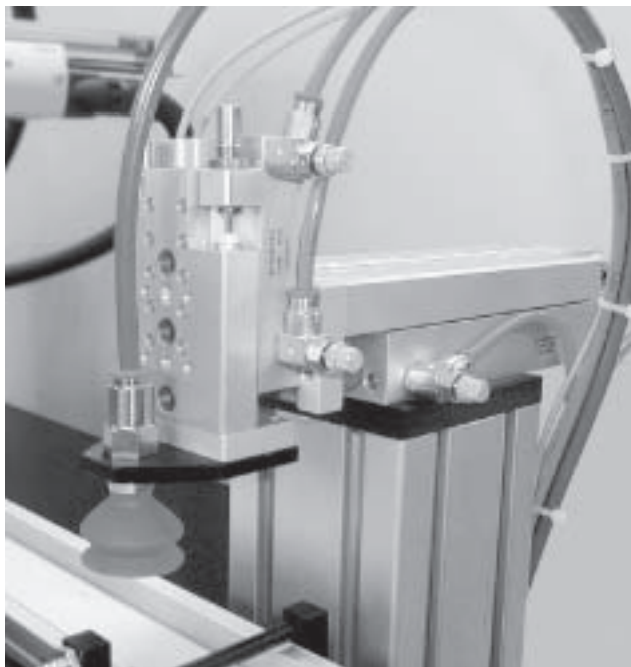
- malé montážní rozměry
- různé zdvihy
- velmi krátké takty (SLT)
- různé varianty tlumení (SLT)
- libovolné polohování (SLTE)

Příklad použití

přesná manipulace s malými díly na krátké vzdálenosti.

Další parametry systému

- bezpečnost a přesnost díky velké mechanické tuhosti
- spolehlivost provozu i procesů díky vedení hadic a kabelů v energetických hadicích
- přizpůsobivost díky rozmanitosti řešení ze stavebnice manipulační techniky
- přívětivé k uživateli díky snadné montáži a instalaci – také v případě servisu

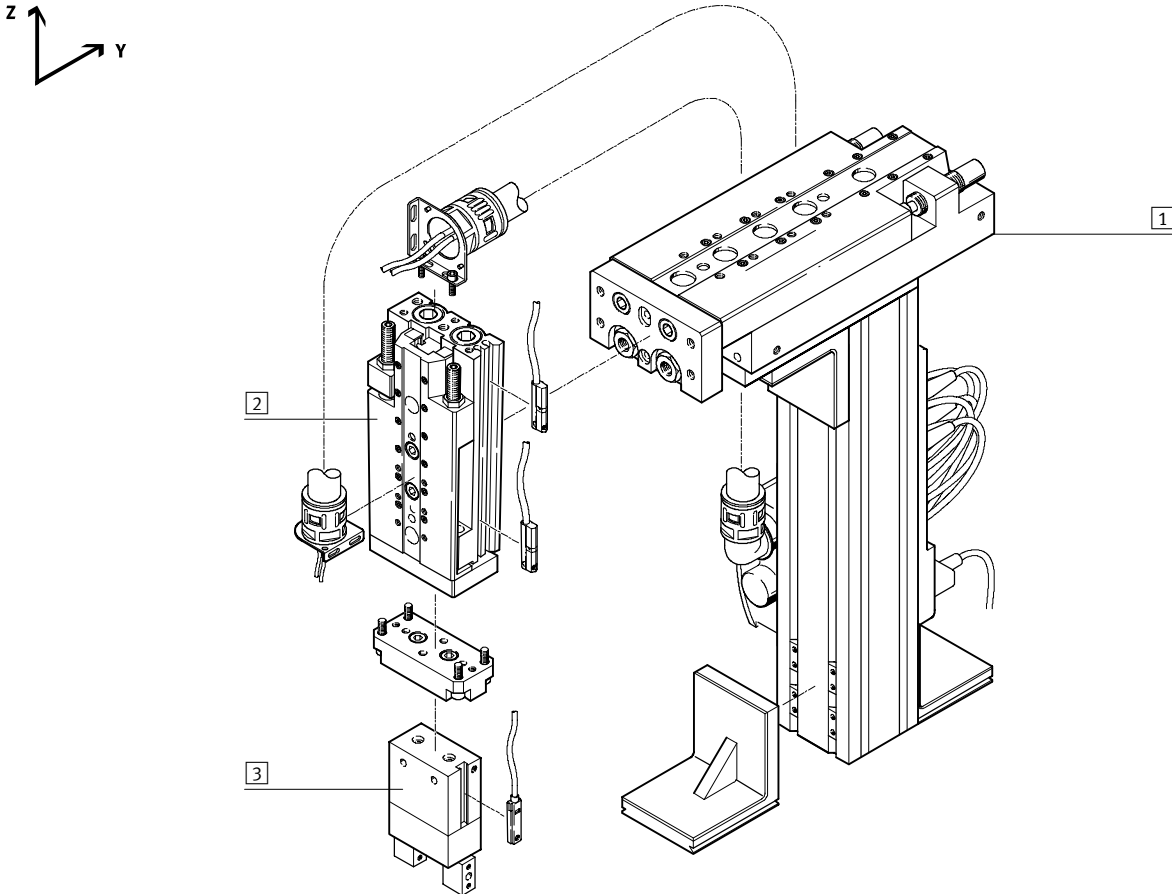


Typ systému				
užitečné zatížení [kg]		1	2	3
osa Y				
SLT, SLTE	velikost	16	20	25
	max. zdvih	150	200	200
	druh pohonu	pneumatický, elektrický		
	volitelné	tlumiče nárazu, nastavitelné tlumení, pružné dorazy, (SLTE)		
základní a instalační prvky → 5 / 3.3-136		HMBSY-SLT-1	HMBSY-SLT-2 HMBSY-SLT-3	HMBSY-SLT-4 HMBSY-SLT-5
osa Z				
SLT, SLTE	velikost	10	16	20
	max. zdvih	80	150	200
	druh pohonu	pneumatický, elektrický		
	volitelné	tlumiče nárazu, nastavitelné tlumení, pružné dorazy, (SLTE)		
základní a instalační prvky → 5 / 3.3-140		HMBSZ-SLT-1	HMBSZ-SLT-2	HMBSZ-SLT-3

Pick & Place

malé jednotky Pick & Place SLT/SLT, SLTE/SLTE

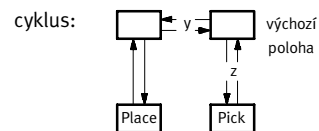
Manipulace SLT/SLT



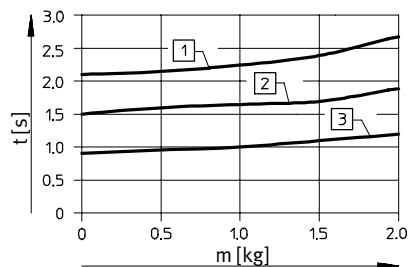
Kusovník					
pozice	název	volby/alternativy	typ	č. dílu	→ strana
1	saně Mini	přímé připevnění součástí	SLT-20-100-A-CC-B	197 906	1 / 177
2	saně Mini	dodávky, elektrické saně s vřetenem	SLT-16-50-A-CC-B	197 897	
3	paralelní chapadlo		HGP-10-A	161 825	svazek 2

Užitečná zátěž m v závislosti na čase cyklu t

kombinace os Y/Z



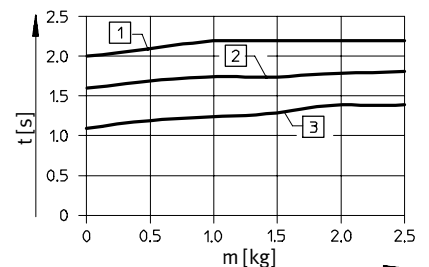
SLT-16/SLT-10



zdvih v ose Y/Z

- 1 150 mm/80 mm
- 2 100 mm/50 mm
- 3 50 mm/30 mm

SLT-20/SLT-16



zdvih v ose Y/Z

- 1 150 mm/100 mm
- 2 150 mm/80 mm
- 3 80 mm/50 mm

Pick & Place

malé jednotky Pick & Place HMPL/HMPL



Manipulace HMPL/HMPL

S doplňkovými funkcemi a pro užitečnou zátěž až 3 kg: kombinace dvou přímočarých modulů HMPL.

Příklad použití

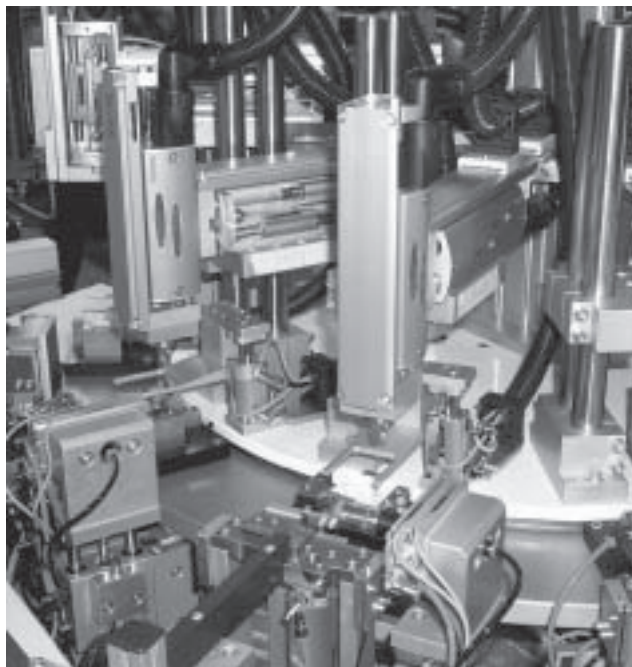
Přesná manipulace s malými díly na krátkou vzdálenost a s mezípolohou.

Parametry manipulace

- lehké prvky
- štíhlé zakončení
- velmi krátký takt
- doplňkové funkce:
 - možnost plynulého nastavení zdvihu v ose Y a Z
 - vložka brzdy ve směru Y a/nebo Z
- velká dynamika svislého zpětného zdvihu (větší plocha pístu působí směrem nahoru)

Další parametry systému

- bezpečnost a přesnost díky velké mechanické tuhosti
- spolehlivost provozu a procesů díky vedení hadic a kabelů v energetických hadicích
- přizpůsobivost díky rozmanitosti řešení ze stavebnice manipulační techniky
- přívětivé k uživateli díky snadné montáži a instalaci – také v případě servisu

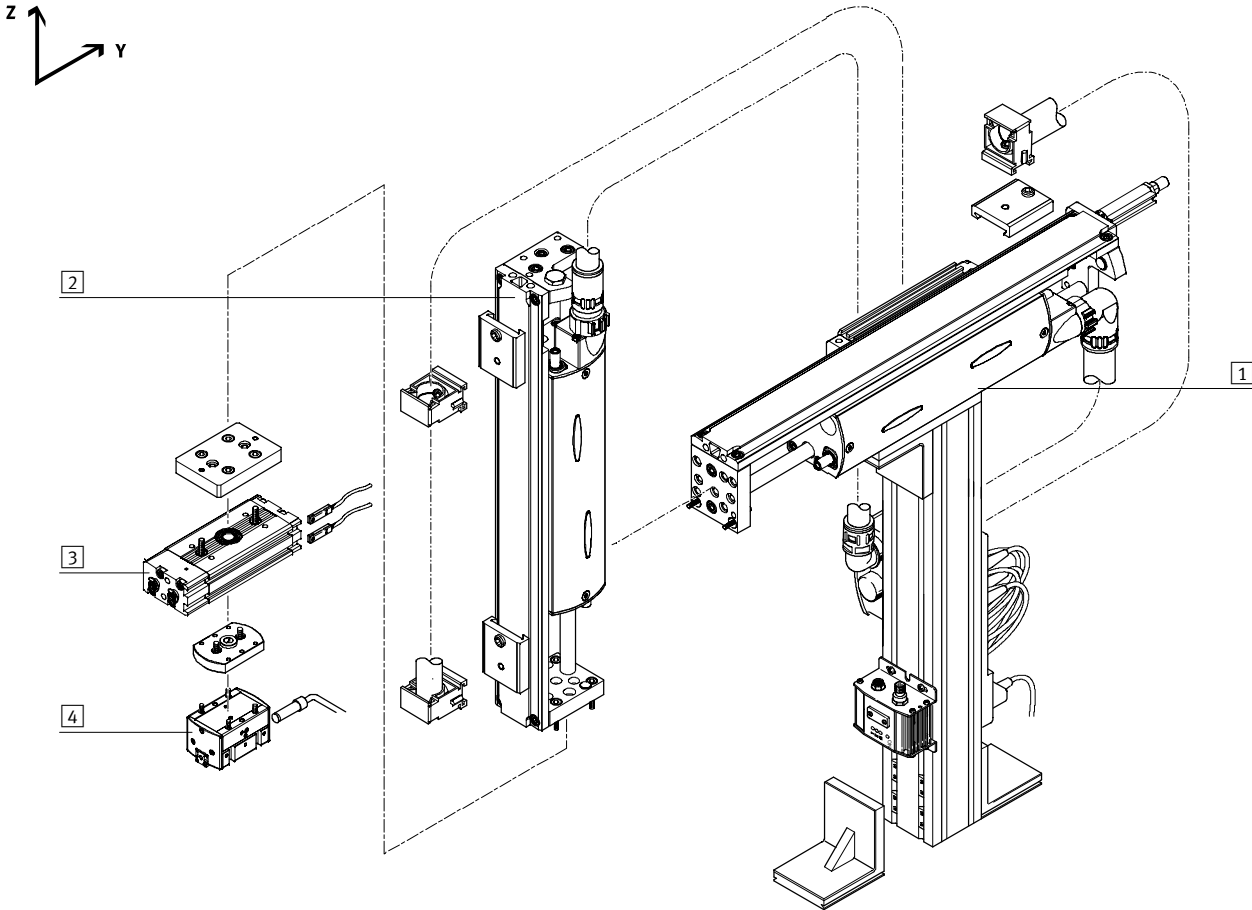


Typ systému				
užitečné zatížení [kg]		1	2	3
osa Y				
HMPL	velikost	16	20	
	max. zdvih	160	200	
	druh pohonu	pneumatický		
	volitelné	mezípoloha, brzda		
základní a instalační prvky → 5 / 3.3-137		HMBSY-HMPL-1 HMBSY-HMPL-2	HMBSY-HMPL-3 HMBSY-HMPL-4	
osa Z				
HMPL	velikost	12	16	20
	max. zdvih	100	160	200
	druh pohonu	pneumatický		
	volitelné	mezípoloha, brzda		
základní a instalační prvky → 5 / 3.3-142		HMBSZ-HMPL-1 HMBSZ-HMPL-2		

Pick & Place

malé jednotky Pick & Place HMPL/HMPL

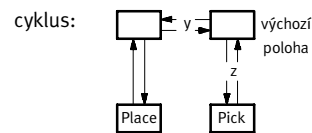
Manipulace HMPL/HMPL



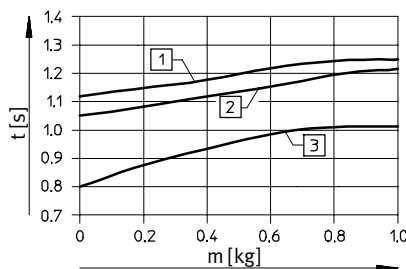
Kusovník					
pozice	název	volby/alternativy	typ	č. dílu	→ strana
1	přímočarý modul		HMPL-20-160-AL-VP-75M-2A4	191 183	1/ 7.1-32
2	přímočarý modul	KP, ...M, AE	HMPL-16-100-AL-VP-2A4	191 182	
3	kyvný pohon	Z1, SD	DRQD-16-90-PPVJ-A-AL-FW	175 801	svazek 2
4	přesné paralelní chapadlo		HGPP-12-A	187 867	svazek 2

Užitečná zátěž m v závislosti na čase cyklu t

kombinace os Y/Z



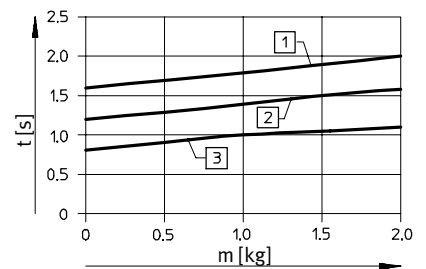
HMPL-16/HMPL-12



zdvih v ose Y/Z

- 1 100 mm/50 mm
- 2 80 mm/50 mm
- 3 50 mm/30 mm

HMPL-20/HMPL-16



zdvih v ose Y/Z

- 1 200 mm/160 mm
- 2 100 mm/100 mm
- 3 50 mm/50 mm

Pick & Place

střední jednotky Pick & Place HMP/SLT(E)



Manipulace HMP/SLT(E)

Vodorovný zdvih do 400 mm
a užitečná zátěž do 6 kg:
kombinace robustního
přímočarého modulu HMP
se saněmi Mini.

Pneumatická řešení:

HMP, SLT

Elektrické řešení:

SLTE

Parametry manipulace

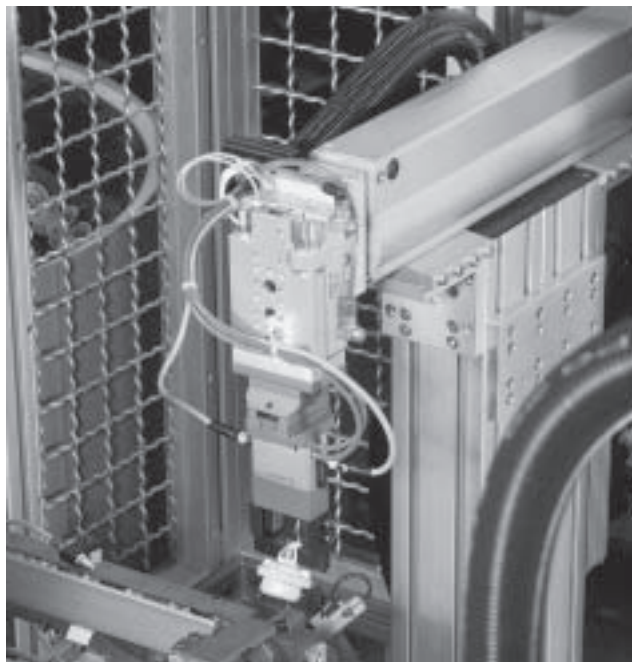
- velká tuhost a přesnost, i při dlouhém zdvihu
- doplňkové funkce:
 - možnost mezípolohy v ose Y
 - možnost použít brzdu, vložka brzdy v ose Y
- libovolné polohování v ose Z (SLTE)

Příklad použití

Dodávka materiálu a paletizace výrobků na dlouhou vzdálenost v ose Y a krátkou v ose Z.

Další parametry systému

- bezpečnost a přesnost díky velké mechanické tuhosti
- spolehlivost provozu a procesu díky vedení hadic a kabelů v energetických hadicích
- přizpůsobivost díky rozmanitosti řešení ze stavebnice manipulační techniky
- přívětivé k uživateli díky snadné montáži a instalaci – také v případě servisu



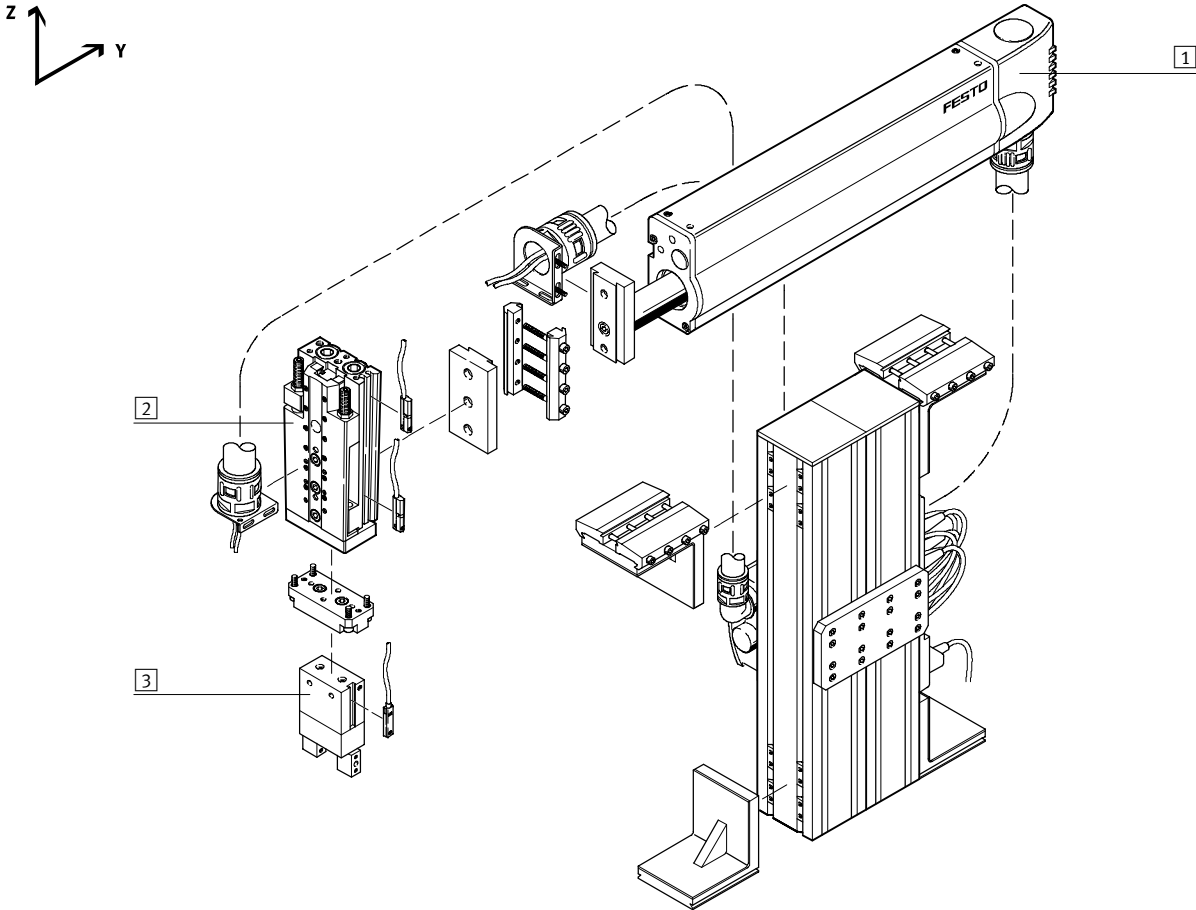
Typ systému				
užitečné zatížení [kg]		2	4	6
osa Y				
HMP	velikost	16	16 (20)	20 (25)
	max. zdvih	320	320 (400)	400
	druh pohonu	pneumatický		
	volitelné	mezípoloha, brzda, větší přímočarý modul HMP pro vyšší dynamiku a delší zdvihy		
základní a instalační prvky → 5 / 3.3-138		HMBSY-HMP-1 HMBSY-HMP-2	HMBSY-HMP-1 HMBSY-HMP-2 HMBSY-HMP-3 HMBSY-HMP-4	HMBSY-HMP-3 HMBSY-HMP-4 HMBSY-HMP-5 HMBSY-HMP-6
osa Z				
SLT, SLTE	velikost	16	20	25
	max. zdvih	150	200	200
	druh pohonu	pneumatický, elektrický		
	volitelné	tlumiče nárazu, nastavitelné tlumení, pružné dorazy, libovolné polohování (SLTE)		
základní a instalační prvky → 5 / 3.3-141		HMBSZ-SLT-4	HMBSZ-SLT-5	HMBSZ-SLT-6

Pick & Place

střední jednotka Pick & Place HMP/SLT(E)

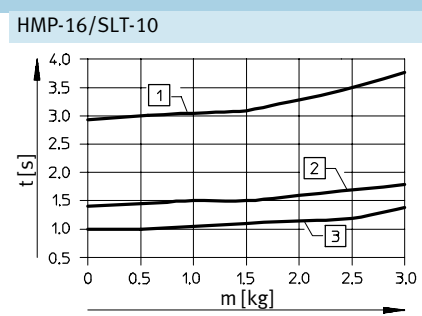
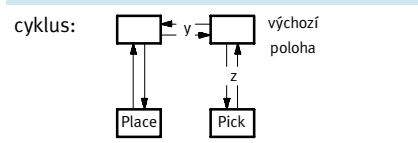


Manipulace HMP/SLT

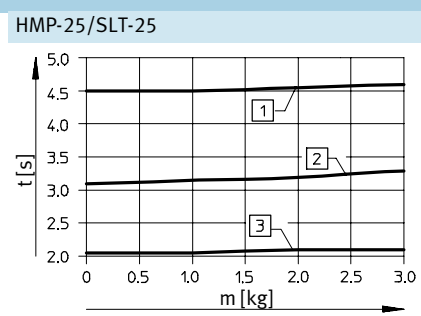


Kusovník					
pozice	název	volby/alternativy	typ	č. dílu	→ strana
1	přímočarý modul	Z1, KP	HMP-20-250-2G4-EL-2A4	174 823	1 / 7.1-10
2	saně Mini		SLT-20-50-A-CC-B	197 904	1 / 177
3	paralelní chapadlo		HGP-16-A	161 826	svazek 2

Užitečná zátěž m v závislosti na čase cyklu t



- zdvih v ose Y/Z
- 1 320 mm/150 mm
 - 2 150 mm/80 mm
 - 3 100 mm/50 mm



- zdvih v ose Y/Z
- 1 400 mm/200 mm
 - 2 250 mm/150 mm
 - 3 150 mm/100 mm

Pick & Place

střední jednotky Pick & Place HMP/HMPL



Manipulace HMP/HMPL

S volitelnými doplňkovými funkcemi pro vodorovný pohyb až do 400 mm a užitečnou zátěž až do 6 kg: Robustní přímočarý modul HMP kombinovaný s lehkým přímočarým modulem HMPL.

Parametry manipulace

- velká tuhost a přesnost i při dlouhém zdvihu
- doplňkové funkce:
 - možnost zastavit v mezi-poloze v ose Y a Z
 - brzda ve směru Y a/nebo Z
- štíhlá konstrukce zakončení
- velká dynamika, zejména ve svislém směru

Příklad použití

Dodávka materiálu a paletizace výrobků. Ideální pro dlouhé pohyby v ose Y a krátké pohyby v ose Z.

Další parametry systému

- bezpečnost a přesnost díky velké mechanické tuhosti
- spolehlivost provozu a procesu díky vedení hadic a kabelů v energetických hadicích
- přizpůsobivost díky rozmanitosti řešení ze stavebnice pro manipulaci
- přívětivé k uživateli díky snadné montáži a instalaci – také v případě servisu



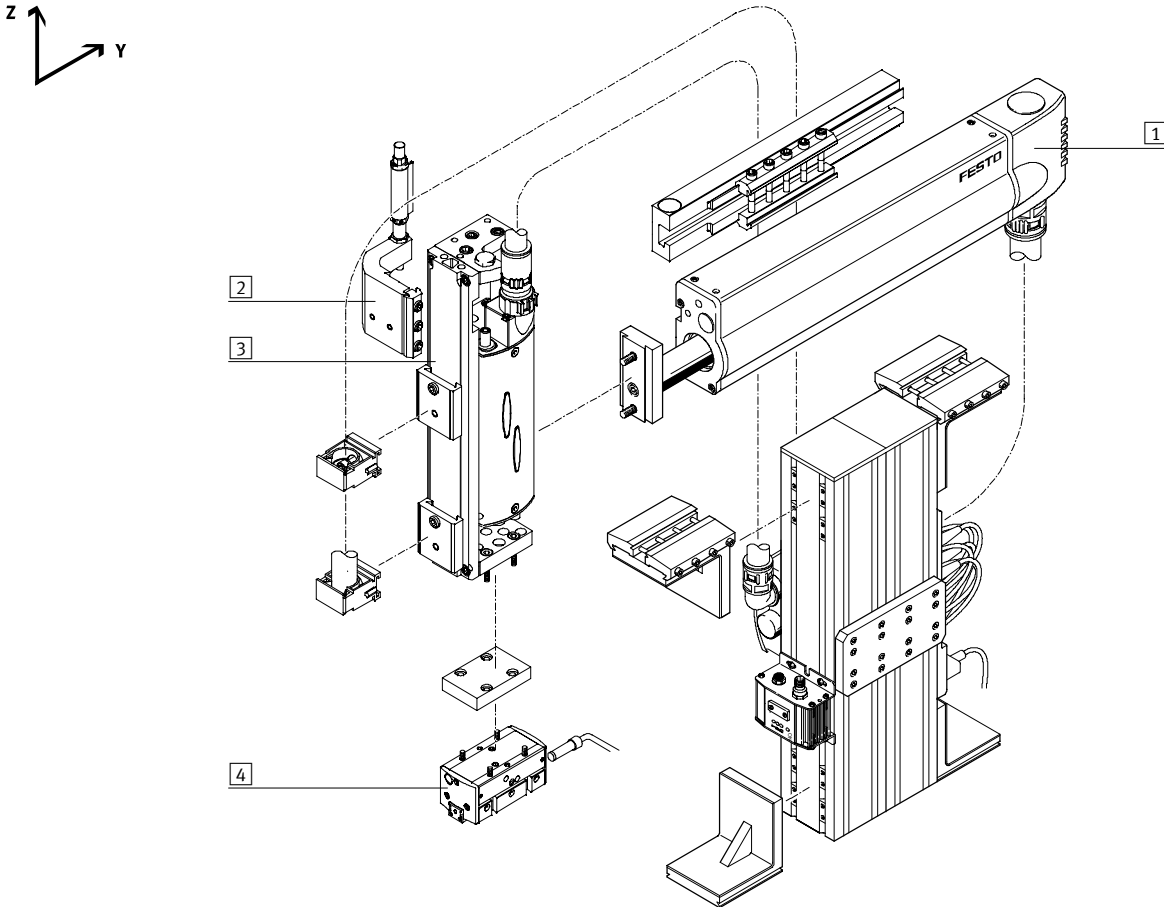
Typ systému				
užitečná zátěž [kg]		2	4	6
osa Y				
HMP	velikost	16	16 (20)	20
	max. zdvih	320	320	400
	druh pohonu	pneumatický		
	volitelné	mezipoloha, brzda, větší přímočarý modul HMP pro vyšší dynamiku a delší zdvihy		
základní a instalační prvky → 5 / 3.3-138		HMBSY-HMP-1 HMBSY-HMP-2	HMBSY-HMP-1 HMBSY-HMP-2 HMBSY-HMP-3 HMBSY-HMP-4	HMBSY-HMP-3 HMBSY-HMP-4
osa Z				
HMPL	velikost	16	20	
	max. zdvih	160	200	200
	druh pohonu	pneumatický		
	volitelné	mezipoloha, brzda		
základní a instalační prvky → 5 / 3.3-142		HMBSZ-HMPL-3 HMBSZ-HMPL-4		

Pick & Place

střední jednotky Pick & Place HMP/HMPL



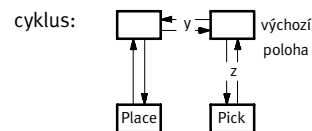
Manipulace HMP/HMPL



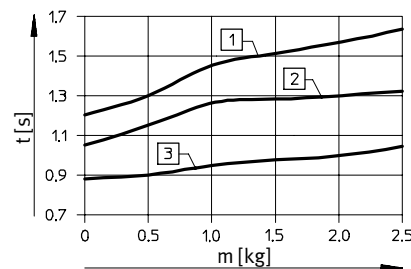
Kusovník					
pozice	název	volby/alternativy	typ	č. dílu	→ strana
1	přímočarý modul	KP, Z1, SL	HMP-20-150-2G4-EL-2A4	174 823	1 / 7.1-10
2	vnější pasivní mezipoloha		HMMP-20-HMP	193 724	1 / 7.1-1
3	přímočarý modul	KP	HMPL-20-100-AI-VP-2A4	191 183	
4	přesné paralelní chapadlo		HGPP-16-A	187 870	svazek 2

Užitečná zátěž m v závislosti na čase cyklu t

kombinace os Y/Z



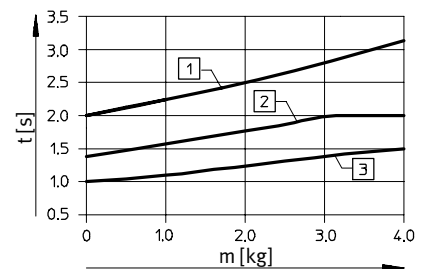
HMP-16/HMPL-16



zdvih v ose Y/Z

- 1 150 mm/50 mm
- 2 100 mm/50 mm
- 3 50 mm/30 mm

HMP-16/HMPL-20



zdvih v ose Y/Z

- 1 320 mm/200 mm
- 2 200 mm/100 mm
- 3 100 mm/50 mm

Pick & Place

velké jednotky Pick & Place HMP/HMP



Manipulace HMP/HMP

Vhodné pro vodorovné a svislé zdvihy do 400 mm, užitečnou zátěž do 10 kg a doplňkové funkce: kombinace dvou robustních přímočarých modulů HMP.

Příklad použití

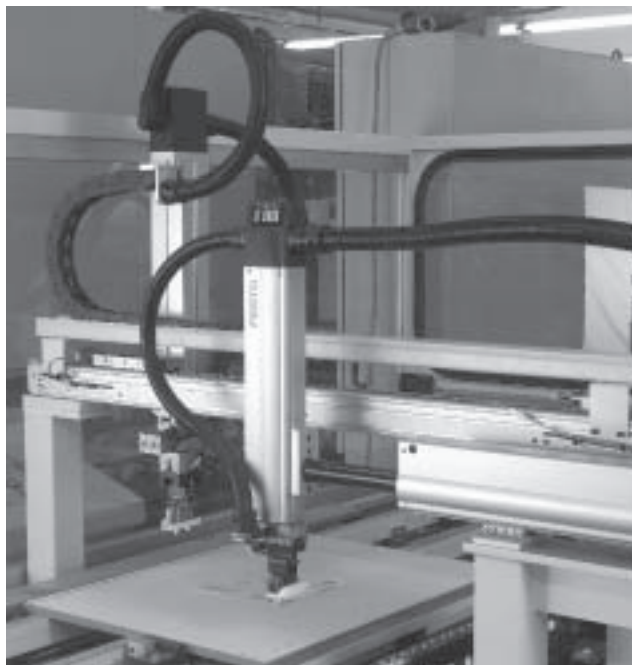
Dodávka materiálu a paletizace těžkých výrobků na dlouhou vzdálenost v ose Y a krátkou v ose Z.

Parametry manipulace

- tuhost a přesnost i při dlouhém zdvihu
- schopnost přenést velké zatížení díky velmi kvalitnímu vedení
- doplňkové funkce:
 - mezipoloha možná
 - brzdy a elektrická rozhraní na obou osách možné
- vysoká dynamika při užitečných zátěžích až do 6 kg

Další parametry systému

- bezpečnost a přesnost díky velké mechanické tuhosti
- spolehlivost provozu a procesu díky vedení hadic a kabelů v energetické hadici
- přizpůsobivost díky rozmanitosti řešení ze stavebnice manipulační techniky
- přívětivé k uživateli díky snadné montáži a instalaci – také v případě servisu

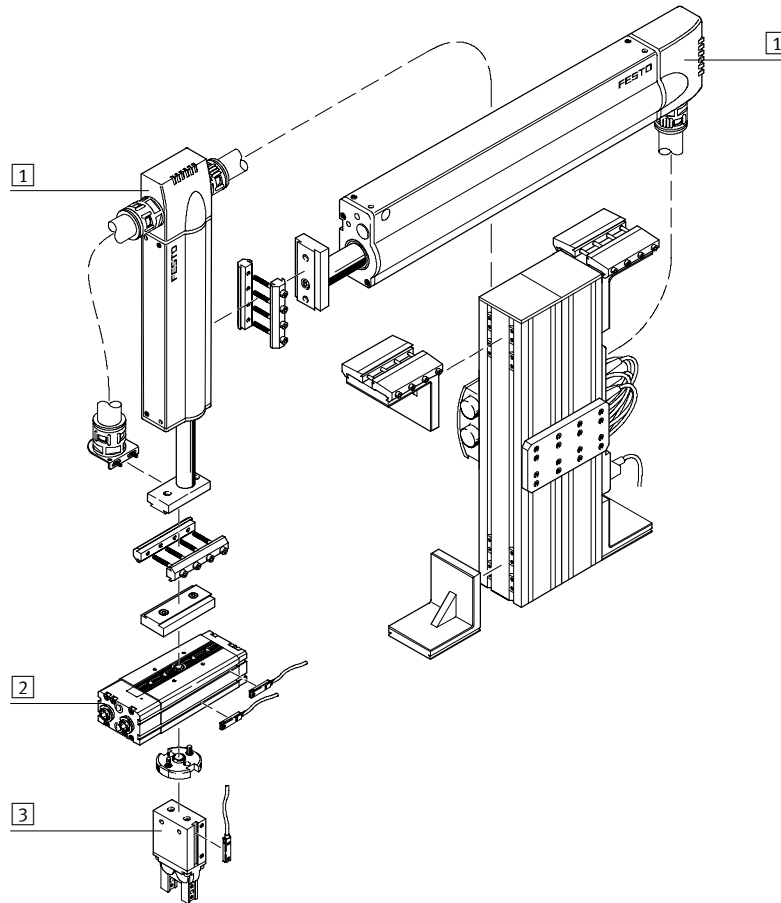


Typ systému				
užitečná zátěž [kg]		4	6	10
osa Y				
HMP	velikost	20 (25)	25 (32)	32
	max. zdvih	400	400	400
	druh pohonu	pneumatický		
	volitelné	mezipoloha, brzda, větší přímočarý modul HMP pro větší dynamiku a delší zdvihy		
základní a instalační prvky → 5 / 3.3-138		HMBSY-HMP-3 HMBSY-HMP-4 HMBSY-HMP-5 HMBSY-HMP-6	HMBSY-HMP-5 HMBSY-HMP-6 HMBSY-HMP-7 HMBSY-HMP-8	HMBSY-HMP-7 HMBSY-HMP-8
osa Z				
HMP	velikost	16	20	25
	max. zdvih	320	400	400
	druh pohonu	pneumatický		
	volitelné	mezipoloha, brzda		
základní a instalační prvky → 5 / 3.3-143		HMBSZ-HMP-1	HMBSZ-HMP-2	HMBSZ-HMP-3

Pick & Place

velké jednotky Pick & Place HMP/HMP

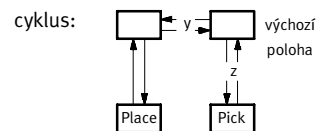
Manipulace HMP/HMP



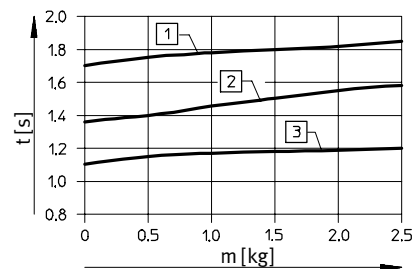
Kusovník					
pozice	název	volby/alternativy	typ	č. dílu	→ strana
1	přímočarý modul	Z1, KP, SL, osa Z	HMP-16-100-2G4-EL-2A4	174 822	1 / 7.1-10
	přímočarý modul	Z1, SL, osa Y	HMP-20-250-2G4-EL-2A4	174 823	
2	kyvný pohon	Z1, SD	DRQD-20-180-PPVJ-A-AL-FW	175 802	svazek 2
3	radiální chapadlo		HGR-25-A	161 830	svazek 2

Užitečná zátěž m v závislosti na čase cyklu t

kombinace os Y/Z



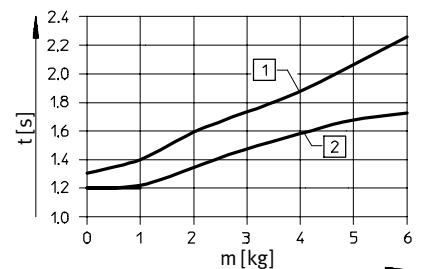
HMP-20/HMP-16



zdvih v ose Y/Z

- 1 320 mm/50 mm
- 2 200 mm/40 mm
- 3 100 mm/30 mm

HMP-25/HMP-20



zdvih v ose Y/Z

- 1 400 mm/400 mm
- 2 400 mm/200 mm

Ploché portály

Ideální pro portály s dlouhým zdvihem: ploché portály. Hojně se používají k dodávce nebo odběru materiálu.

Vkládání/odebírání, dodávka a odběr na příkladu obsluhy stroje.

Přesná a individuální měřicí zařízení ve výrobě.

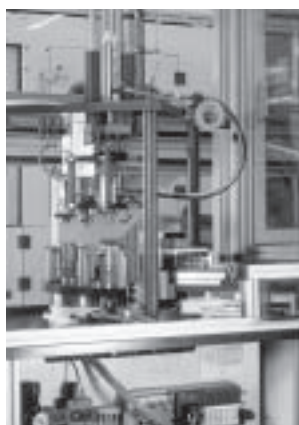
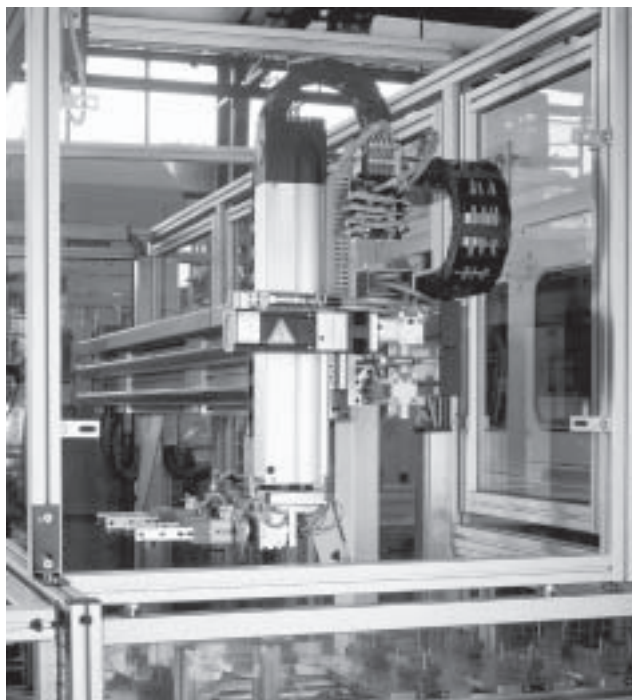
Úloha:

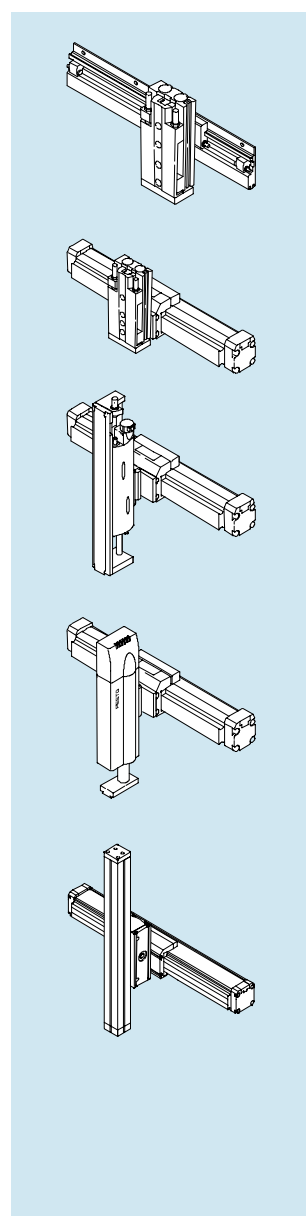
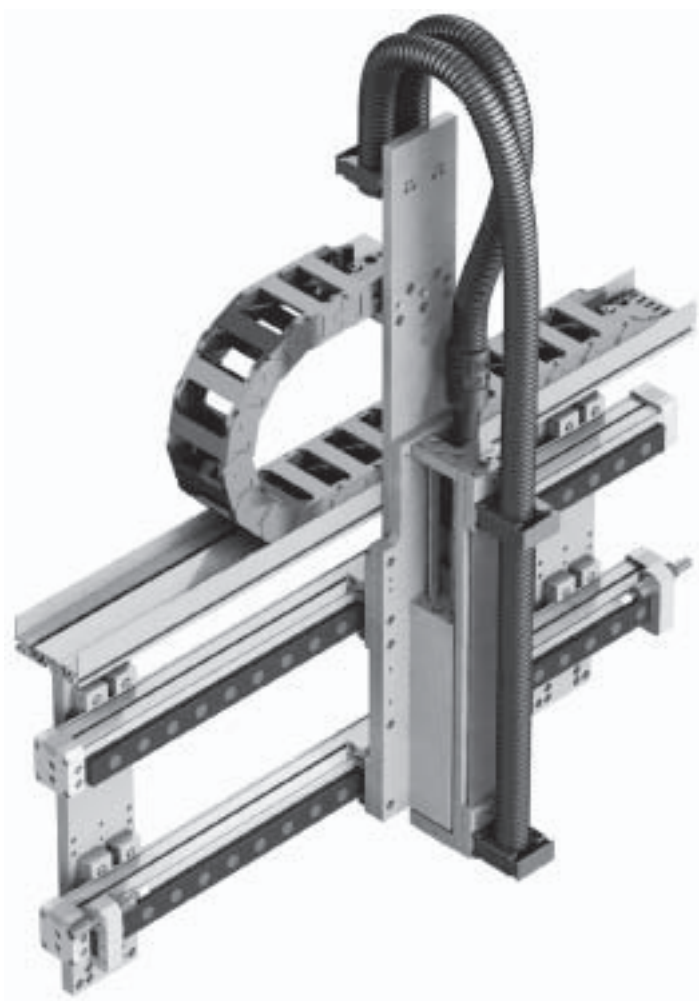
Vývoj pro následné zpracování ozubených kol pro diferenciály osobních automobilů s funkcí dodávky a odběru pro čtyři obráběcí stroje. Čtyři stroje, vždy s funkcemi dodávky polotovaru a odběru hotového výrobku, třískového obrábění ozubeného kola, měřicího a kontrolního zařízení s přepravou výrobku. Určené pro různé velikosti ozubených kol.

Řešení:

Manipulační systém s pohybem v osách X-Z pro výrobky s hmotností až 4 kg. Pro tuto úlohu byla přizpůsobena jednotka se dvěma chapadly, otočná o 180°.

Manipulační jednotka se vyznačuje velkou přizpůsobivostí: Umožňuje manipulaci s výrobky různých velikostí – rozsah sahá od 100 g až do 10 kg.





Matice systému – ploché portály

dvojozměrné systémy

FESTO

Standardní příklady
ploché portály

1

Matice systému vám poskytuje ucelené informace o nejdůležitějších parametrech, abyste si mohli rychle vybrat ten správný systém. Odkaz na příslušné strany vás dovede ke standardním řešením a k jednotlivými dílům.

Standardní řešení znamená

- hotové kusovníky s příslušným schématickým nákresem
- rychlé projektování
- ověřené údaje, přesnost a dobu pohybu

Hmotnost výrobku

U obou standardních zakončení (kyvný pohon a chapadlo nebo pouze chapadlo) si lze podle hmotnosti výrobku vybrat z velkého množství manipulačních/polohovacích systémů.

Užitečná zátěž

Má-li být výběr pro standardní manipulaci přesný, je rozhodujícím kritériem užitečná zátěž.

Užitečná zátěž manipulačního/polohovacího systému je součet hmotností následujících dílů:

- funkčních jednotek (kyvné pohony a chapadla)
- adaptačních desek
- palců chapadla
- výrobku

- 1) dodává se také s regulátorem koncových poloh SPC11 (Soft Stop)
- 2) přepravní hmotnost až 100 kg pro samostatné polohovací jednotky
- 3) zdvih až 4 500 mm
- 4) zdvih až 2 000 mm při menší dynamice

Ploché portály						
druh pohonu	P	SP	P ¹⁾	PS	SP	ZR
pohybující se hmotnost [kg]						
maximální užitečná zátěž	0 ... 2		0 ... 6			
hmotnost výrobku	0 ... 1		0 ... 2			
délka zdvihu [mm]						
v ose Y (vodorovně)	0 ... 900	0 ... 3 000	100 ... 1 600	100 ... 1 000 ⁴⁾	100 ... 2 000 ³⁾	
v ose Z (svislá)	0 ... 200	0 ... 150	0 ... 200	0 ... 200		
mezipolohy						
	Y	1 ... 4	–	libovolné		
	Z	–	libovolné	–		
opakovatelná přesnost [mm]						
	Y	0,02	0,02	0,4	±0,02	±0,1
	Z	0,02	±0,05	0,02	–	±0,05
standardní příklady						
typ	SLG/SLT	SLG/SLTE	DGPL/SLT	DGE/SLT		
→ strana	1 / 28		1 / 30		1 / 30	

- Upozornění

druhy pohonu
 P: pneumatický
 PS: servopneumatický
 SP: elektrický pohon s vřetenem
 ZR: elektrický pohon s ozubeným řemenem

ploché portály
 → od strany 5 / 3.3-144

Matice systému – ploché portály

dvojozměrné systémy

Ploché portály													
druh pohonu	P ¹⁾	PS	SP	ZR	P ¹⁾	PS	SP	ZR	P ¹⁾	PS	SP	ZR	
pohybující se hmotnost [kg]													
maximální užitčná zátěž	0 ... 4			0 ... 10				0 ... 10					
hmotnost výrobku	0 ... 3 ²⁾			0 ... 5 ²⁾				0 ... 5 ²⁾					
délka zdvihu [mm]													
v ose Y (vodorovně)													
	0 ... 3 000	100 ... 1 600	100 ... 1 000 ⁴⁾	100 ... 2 000 ³⁾	0 ... 3 000	100 ... 1 600	100 ... 1 000 ⁴⁾	100 ... 2 000 ³⁾	0 ... 3 000	100 ... 1 600	100 ... 1 000 ⁴⁾	100 ... 2 000 ³⁾	
v ose Z (svisle)													
	0 ... 200				0 ... 400							0 ... 900	
mezipolohy													
	Y	–	libovolné		–	libovolné		–	libovolné				
	Z	1			1			–	libovolné				
opakovatelná přesnost [mm]													
	Y	0,02	0,4	±0,02	±0,1	0,02	0,4	±0,02	±0,1	0,02	0,4	±0,02	±0,1
	Z	0,02				0,01			±0,05				
standardní příklady													
typ	DGPL/HMPL		DGE/HMPL		DGPL/HMP		DGE/HMP		DGPL/DGEA		DGE/DGEA		
→ strana	1 / 32		1 / 32		1 / 34		1 / 34		1 / 36		1 / 36		

- 1) dodává se také s regulátorem koncových poloh SPC11 (Soft Stop)
- 2) přepravní hmotnost až 100 kg pro samostatné polohovací jednotky
- 3) zdvih až 4 500 mm
- 4) zdvih až 2 000 mm při menší dynamice

- Upozornění

druhy pohonu

P: pneumatický

PS: servopneumatický

SP: elektrický pohon s vřetenem

ZR: elektrický pohon s ozubeným řemenem

Ploché portály

ploché portály SLG/SLT(E)

FESTO

Manipulace SLG/SLT(E)

umožňuje vodorovný zdvih až 900 mm při užitečné zátěži do 2 kg: plochý bezpečnostní přímočarý pohon SLG v kombinaci se saněmi Mini.

Pneumatické řešení:

SLG, SLT

Elektrické řešení:

SLTE

Parametry manipulace

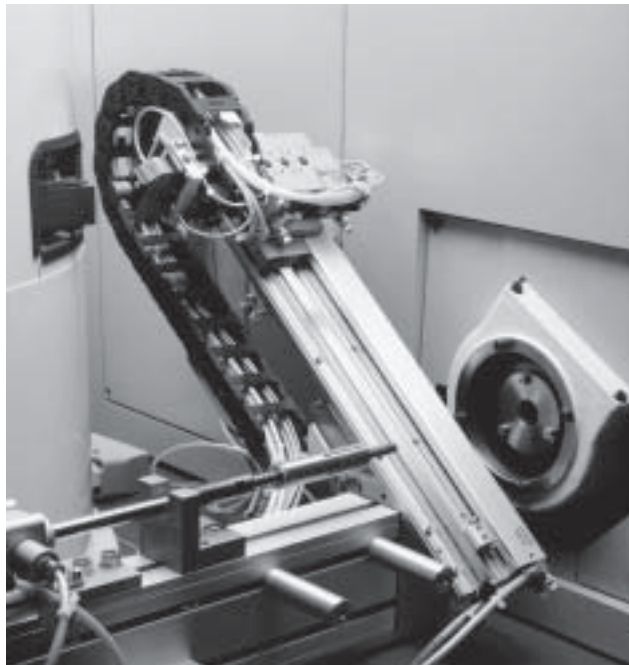
- velmi kompaktní konstrukce díky plochému pohonu v ose Y a saním Mini v ose Z
- možnost najetí do více poloh v ose Y
- možnost libovolného polohování v ose Z (SLTE)
- velká přesnost v koncových polohách a mezipolohách díky kovovým dorazům

Příklad použití

Manipulace s malými a lehkými díly na dlouhou vzdálenost v ose Y a krátkou v ose Z, např. v elektronickém průmyslu.

Další parametry systému

- bezpečnost a přesnost díky velké mechanické tuhosti
- spolehlivost provozu a procesu díky vedení hadic a kabelů v energetických řetězcích
- přizpůsobivost díky rozmanitosti řešení ze stavebnice manipulační techniky
- přívětivé k uživateli díky snadné montáži a instalaci – také v případě servisu

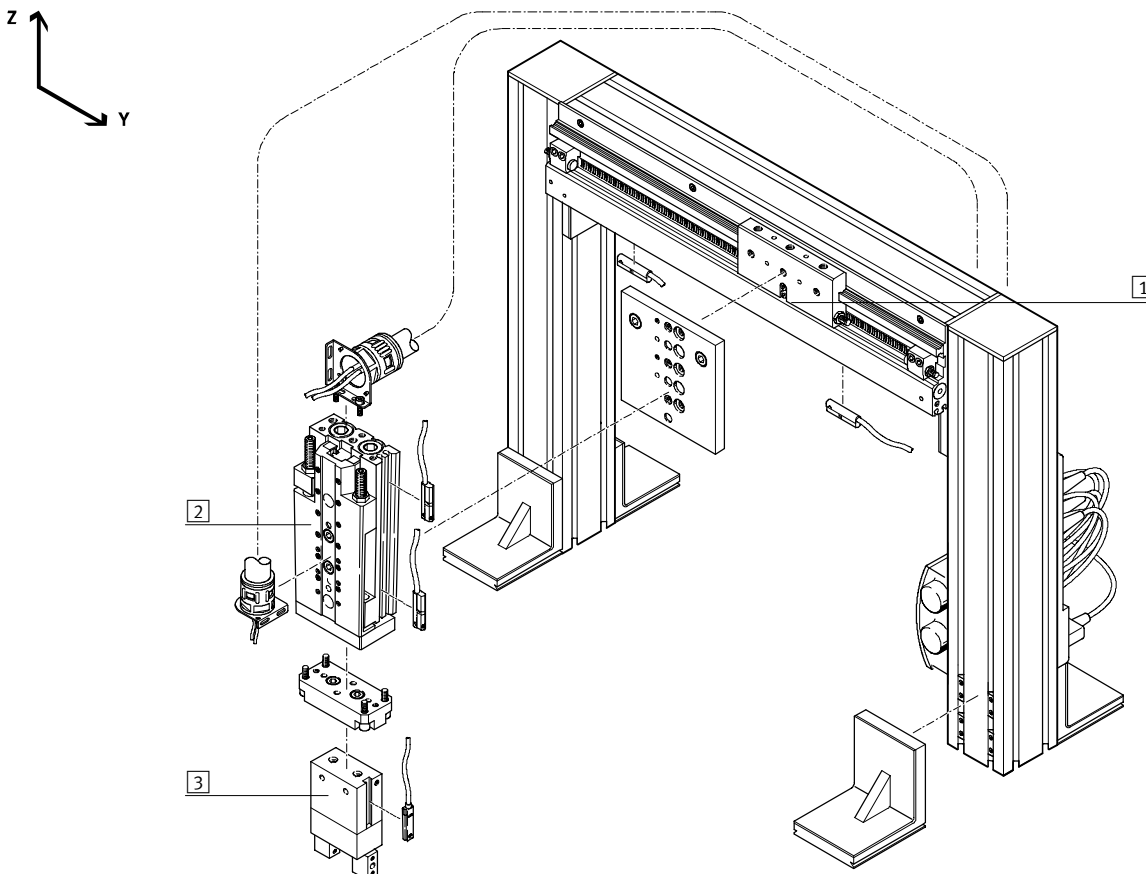


Typ systému				
užitečná zátěž [kg]		0,3	1	2
osa Y				
SLG	velikost	8 (12)	12 (18)	18
	max. zdvih	500 (700)	700 (900)	900
	druh pohonu	pneumatický		
	volitelné	mezipolohy, větší přímočarý pohon SLG pro větší dynamiku a delší zdvihy		
základní prvky → 5 / 3.2-28		HAPS-11	HAPS-11 HAPS-12	HAPS-12
instalační prvky		→ 5 / 3.3-1		
osa Z				
SLT, SLTE	velikost	6	10	16
	max. zdvih	50	80	150
	druh pohonu	pneumatický	pneumatický, elektrický	
	volitelné	tlumiče nárazu, nastavitelné tlumení, pružné dorazy, libovolné polohování (SLTE)		

Ploché portály

ploché portály SLG/SLT(E)

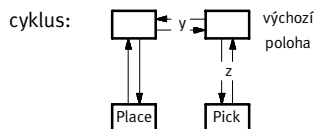
Manipulace SLG/SLT



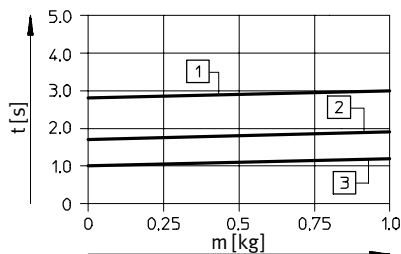
Kusovník					
poloha	název	volby/alternativy	typ	č. dílu	→ strana
1	přímočarý pohon		SLG-18-500-YSR-A	187 853	1 / 3.1-133
2	saně Mini	elektrické s vřetenem	SLT-16-50-A-CC-B	197 897	1 / 177
3	paralelní chapadlo		HGP-10-A-B	197 542	svazek 2

Užitečná zátěž m v závislosti na čase cyklu t

kombinace os Y/Z



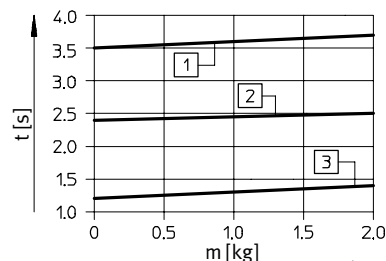
SLG-12/SLT-10



zdvih v ose Y/Z

- 1 600 mm/80 mm
- 2 400 mm/50 mm
- 3 200 mm/30 mm

SLG-18/SLT-16



zdvih v ose Y/Z

- 1 900 mm/150 mm
- 2 600 mm/100 mm
- 3 300 mm/50 mm

Ploché portály

ploché portály DG.../SLT(E)

FESTO

Manipulace DG.../SLT(E)

Vodorovný zdvih až 3 000 mm a užitečná zátěž až 6 kg: díky kombinaci pohonu DG... (pneumatický, servopneumatický nebo elektrický) se saněmi Mini.

Pneumatická řešení:

DGPL, DGC, SLT

Elektrická řešení:

DGE, SLTE

Parametry manipulace

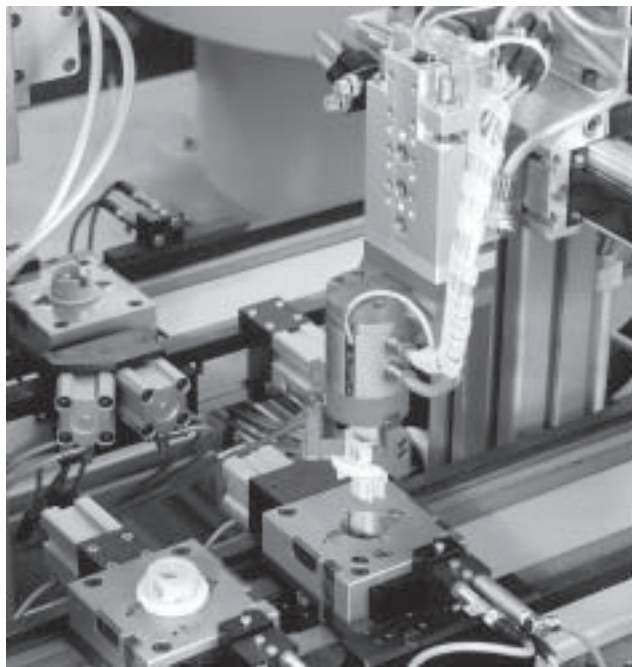
- vodorovný pohon volitelně poháněný pneumaticky nebo elektricky (ozubený řemen nebo vřetenem)
- libovolný počet mezípoloh v ose Y při použití servopneumatického nebo elektrického pohonu
- velká dynamika díky malé pohybující se hmotnosti v ose Y a saním s dvojitým pohonem v ose Z



Příklad použití

Manipulace výrobků na velmi dlouhou vzdálenost v ose Y a krátkou v ose Z, např. dodávka materiálu a paletizace.

Další parametry systému

- bezpečnost a přesnost díky velké mechanické tuhosti
- systém DUO pro mimořádně velké zatížení
- spolehlivost provozu a procesu díky vedení hadic a kabelů v energetických řetězcích
- přizpůsobivost díky rozmanitosti řešení ze stavebnice manipulační techniky
- přívětivé k uživateli díky snadné montáži a instalaci – také v případě servisu

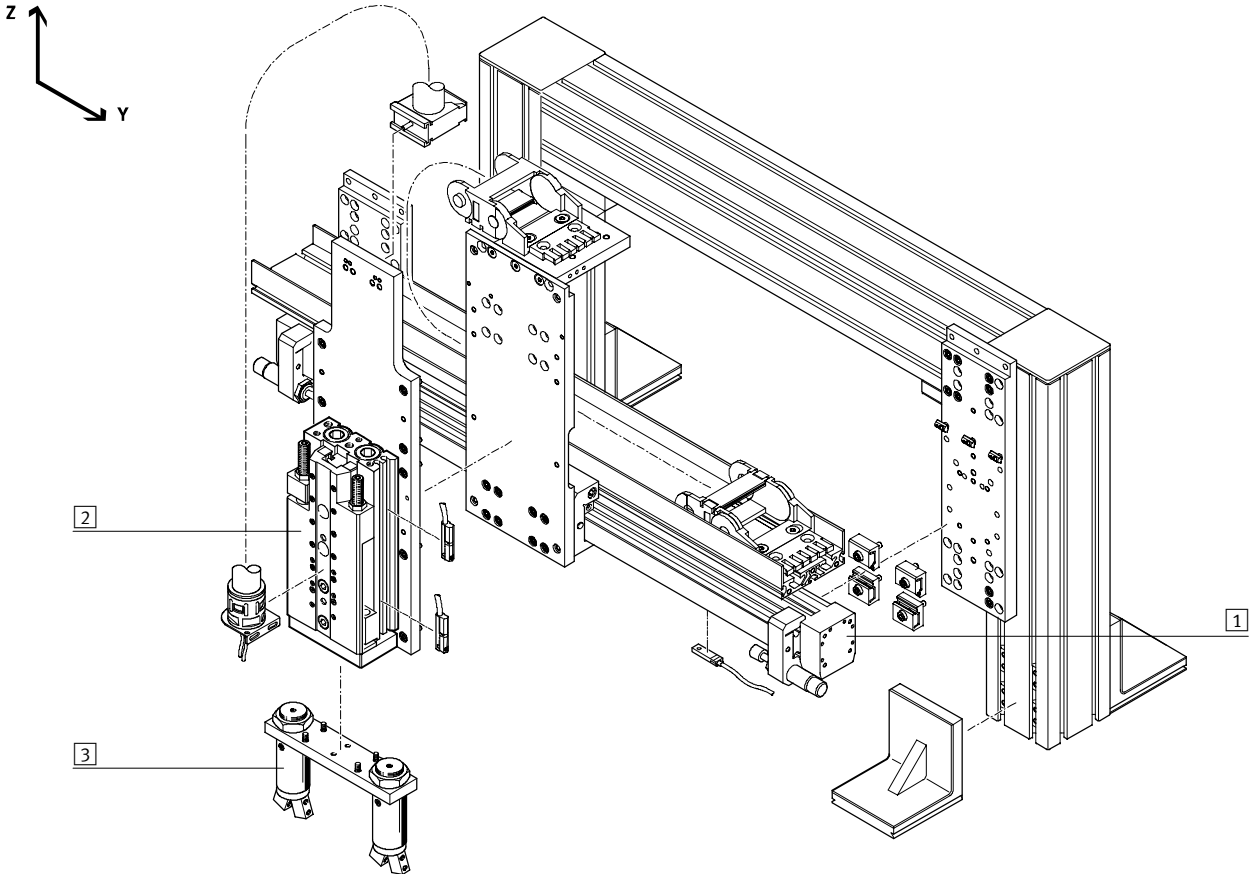


Typ systému		Mono		Duo	
					
užitečná zátěž [kg]		2	4	4	6
osa Y					
DGPL/DGC/DGE	velikost	25	40	25	
	max. zdvih	3 000	3 000	3 000	3 000
	druh pohonu	pneumatický, servopneumatický s regulátorem koncových poloh SPC11 (Soft Stop), elektrický			
	volitelné	elektrické pohony: vřetenem nebo ozubený řemen			
základní a instalační prvky → 5 / 3.3-148		HMBSY-LP-M25-1 HMBSY-LP-M25-2 HMBSY-LP-M25-3 HMBSY-LP-M25-4	HMBSY-LP-M40-1 HMBSY-LP-M40-2 HMBSY-LP-M40-3	HMBSY-LP-D25-1 HMBSY-LP-D25-2 HMBSY-LP-D25-3 HMBSY-LP-D25-4	
osa Z					
SLT, SLTE	velikost	16	20	20	25
	max. zdvih	150	200	200	200
	druh pohonu	pneumatický, elektrický	pneumatický		
	volitelné	tlumiče nárazu, nastavitelné tlumení, pružné dorazy, libovolné polohování (SLTE)			
základní a instalační prvky → 5 / 3.3-152		HMBSZ-SLT-7			HMBSZ-SLT-8

Ploché portály

ploché portály DG.../SLT(E)

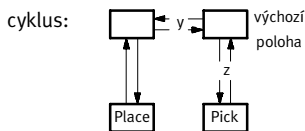
Manipulace DG.../SLT



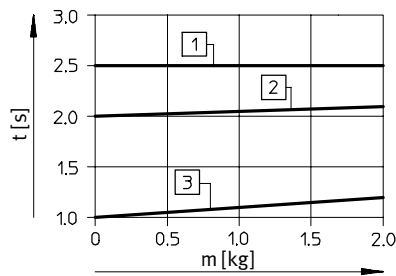
Kusovník					
pozice	název	volby/alternativy	typ	č. dílu	→ strana
1	přímočarý pohon	SPC11 nebo elektrický pohon	DGPL-25-500-PPV-A-B-KF-SV-ZUB-2C2G	175 134	1 / 3.1-59
2	saně Mini	elektrické s vřetenem	SLT-16-50-A-CC-B	197 897	1 / 6.1-9
3	úhlové chapadlo Micro	speciální adaptér	HGWM-8-EO-G7	185 694	svazek 2

Užitečná zátěž m v závislosti na čase cyklu t

kombinace os Y/Z



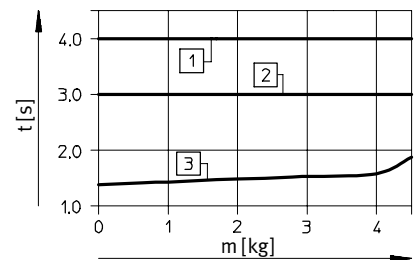
DG...-25/SLT-16



zdvih v ose Y/Z: 400 mm/50 mm

- 1 DGE-25-SP/SLT-16
- 2 DGPL-25/SLT-16
- 3 DGE...-ZR/SLT-16

DG...-25/SLT-20



zdvih v ose Y/Z: 500 mm/80 mm

- 1 DGE-25-SP/SLT-20
- 2 DGPL-25/SLT-20
- 3 DGE-25-ZR/SLT-20

Ploché portály

ploché portály DG.../HMPL



Manipulace DG.../HMPL

Vodorovný zdvih až 3 000 mm a užitečná zátěž do 4 kg, další doplňkové funkce: pohon DG... (pneumatický, servopneumatický nebo elektrický) kombinovaný s lehkým přímočarým modulem HMPL.

Příklad použití

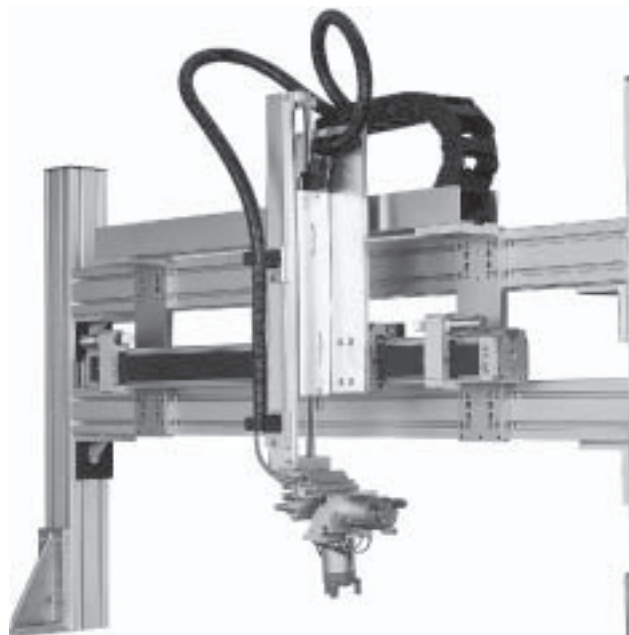
Manipulace s výrobky na velmi dlouhou vzdálenost v ose Y a krátkou v ose Z, dodávka materiálu, paletizace a vkládání.



Parametry manipulace

- vodorovný pohon volitelně pneumatický nebo elektrický (ozubený řemen nebo vřeten)
- libovolný počet mezipoloh v ose Y při použití servopneumatického nebo elektrického pohonu
- v ose Z jsou možné doplňkové funkce – mezipoloha a vložka brzdy

Další parametry systému

- bezpečnost a přesnost díky velké mechanické tuhosti
- systém DUO
- spolehlivost provozu a procesu díky vedení hadic a kabelů v energetických řetězech
- přizpůsobivost díky rozmanitosti řešení ze stavebnice manipulační techniky
- přívětivé k uživateli díky snadné montáži a instalaci – také v případě servisu



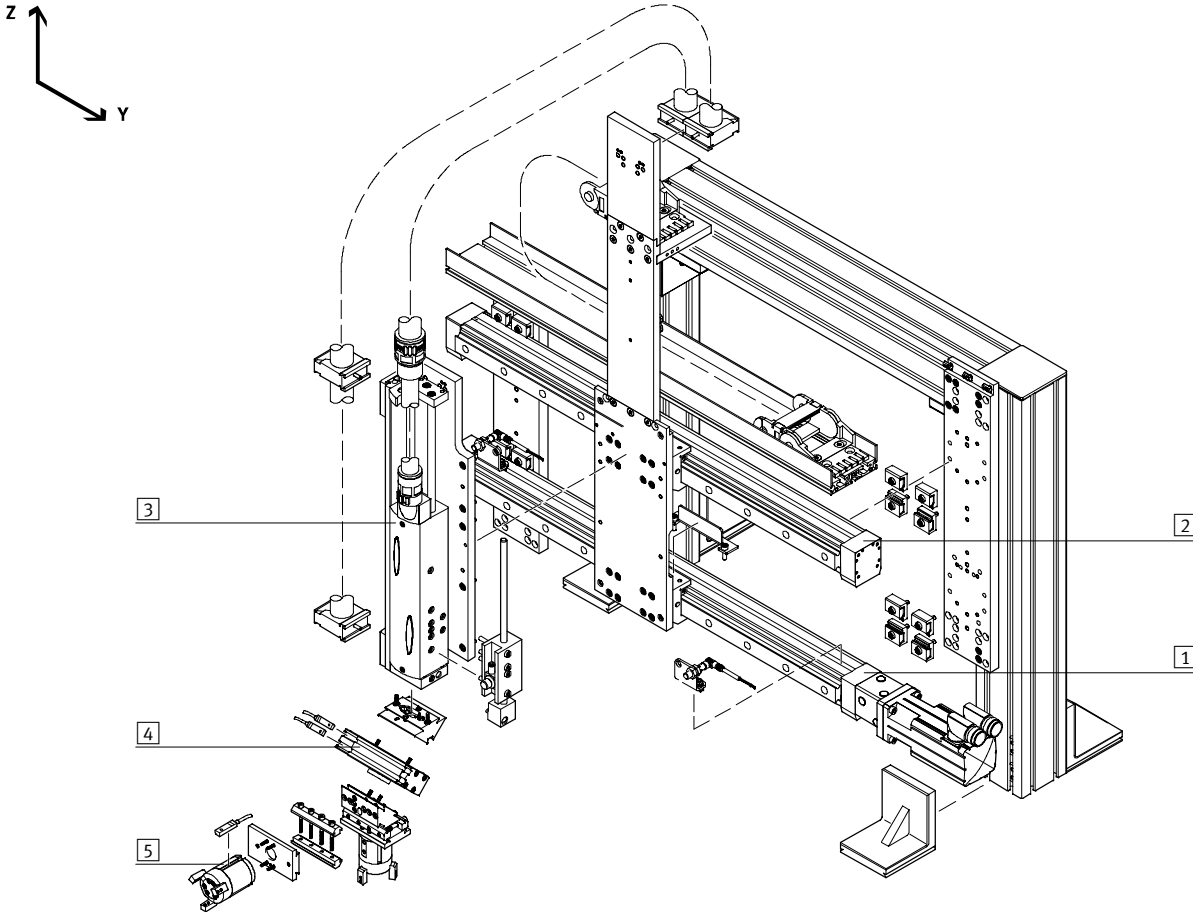
Typ systému		Mono		Duo
				
užitečná zátěž [kg]		2	4	4
osa Y				
DGPL/DGC/DGE	velikost	25	40	25
	max. zdvih	3 000	3 000	3 000
	druh pohonu	pneumatický, servopneumatický s regulátorem koncových poloh SPC11 (Soft Stop), elektrický		
	volitelné	elektrické pohony: vřeten nebo ozubený řemen		
základní a instalační prvky → 5 / 3.3-148		HMBSY-LP-M25-1 HMBSY-LP-M25-2 HMBSY-LP-M25-3 HMBSY-LP-M25-4	HMBSY-LP-M40-1 HMBSY-LP-M40-2 HMBSY-LP-M40-3	HMBSY-LP-D25-1 HMBSY-LP-D25-2 HMBSY-LP-D25-3 HMBSY-LP-D25-4
osa Z				
HMPL	velikost	16	20	20
	max. zdvih	160	200	200
	druh pohonu	pneumatický		
	volitelné	mezipoloha, brzda		
základní a instalační prvky → 5 / 3.3-153		HMBSZ-HMPL-5 HMBSZ-HMPL-6		

Ploché portály

ploché portály DG.../HMPL



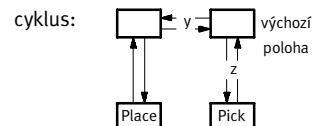
Manipulace DG.../HMPL



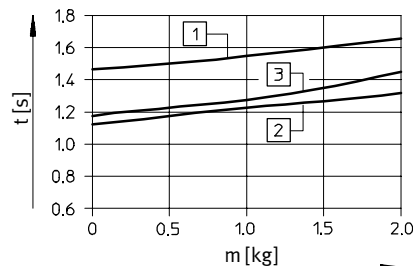
Kusovník					
poloha	název	volby/alternativy	typ	č. dílu	→ strana
1	pohon s vřetenem	SPC11, pneumatický, elektrický s ozubeným řemenem	DGE-25-500-SP-KG-KF-GK-SV	161 010	5 / 2.1-117
2	vedení		FDG-25-500-P-KF-GK	192 851	5 / 3.4-34
3	přímočarý modul	KP	HMPL-16-160-AI-VP-100M-2A4-ZUB-JH	191 182	1/ 7.1-31
4	kyvný pohon	Z1	DRQD-16-180-YSRJ-A-AR-FW-SD42	175 801	svazek 2
5	tříbodové chapadlo		HGD-32-A	161 837	svazek 2

Užitečná zátěž m v závislosti na čase cyklu t

kombinace os Y/Z



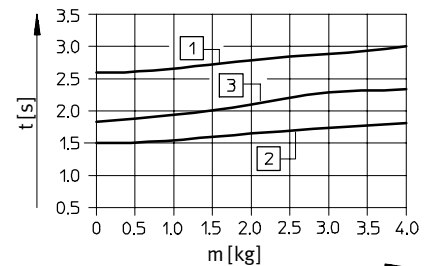
DG...-25/HMPL-16



zdvih v ose Y/Z: 200 mm/50 mm

- 1 DGE-25-SP/HMPL-16
- 2 DGE-25-ZR/HMPL-16
- 3 DGPL-25/HMPL-16

DG...-25/HMPL-20



zdvih v ose Y/Z: 600 mm/100 mm

- 1 DGE-25-SP/HMPL-20
- 2 DGE-25-ZR/HMPL-20
- 3 DGPL-25/HMPL-20

Ploché portály

ploché portály DG.../HMP

Manipulace DG.../HMP

Pro vodorovný zdvih až 3 000 mm a užitečnou zátěž až 10 kg – včetně doplňkových funkcí: kombinace pohonu DG... (pneumatický, servopneumatický nebo elektrický) s robustním přímočarým modulem HMP.

Parametry manipulace

- vodorovný pohon pneumatický nebo elektrický (ozubený řemen nebo vřeten)
- libovolný počet mezipoloh v ose Y při použití servopneumatického nebo elektrického pohonu
- mimořádná tuhost pohonu v ose Z s možnými doplňkovými funkcemi, např. mezipolohou nebo brzdou



Příklad použití

Manipulace s těžkými výrobky na velmi dlouhou vzdálenost v osách Y a Z až 400 mm, např. paletizace, vkládání.

Další parametry systému

- bezpečnost a přesnost díky velké mechanické tuhosti
- systém DUO s konstrukcí pro mimořádně velkou zátěž
- spolehlivost provozu a procesu díky vedení hadic a kabelů v energetických řetězech
- přizpůsobivost díky rozmanitosti řešení ze stavebnice manipulační techniky
- přívětivé k uživateli díky snadné montáži a instalaci – také v případě servisu

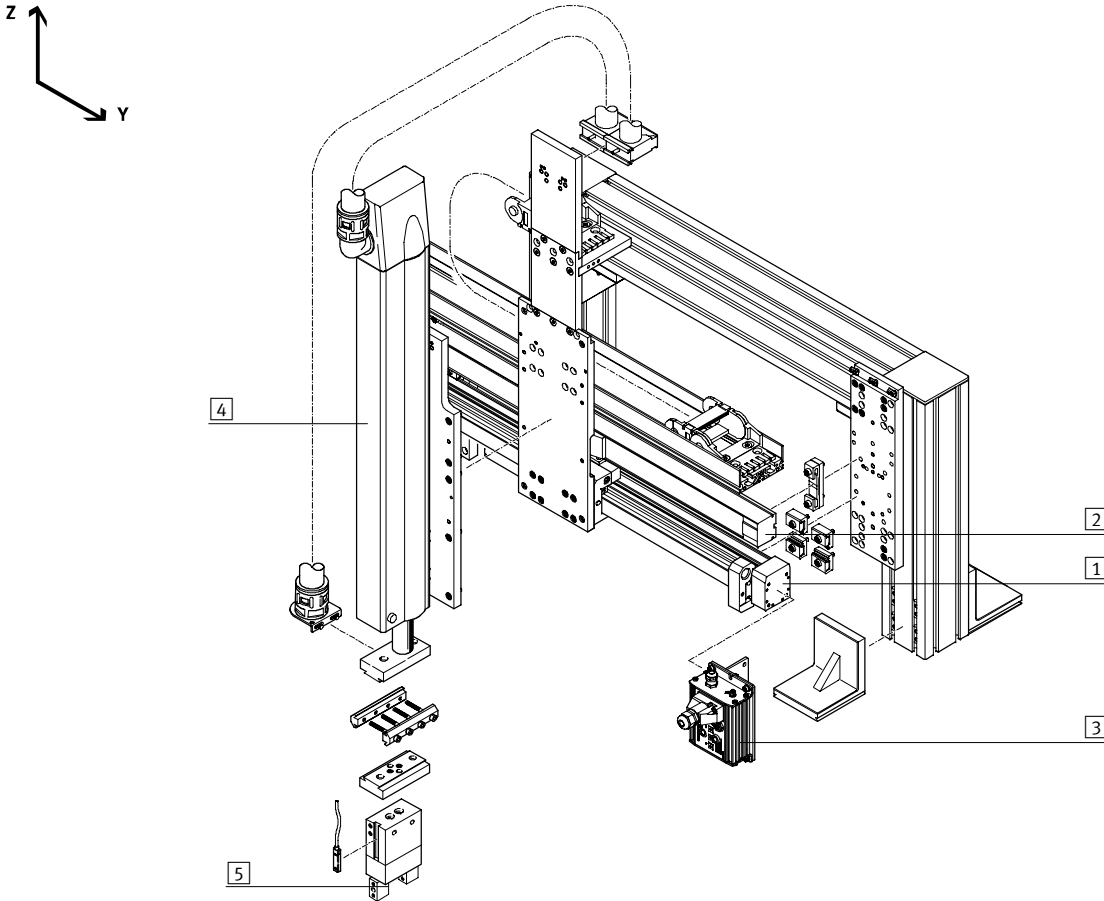


Typ systému		Mono		Duo	
					
užitečné zatížení [kg]		4		4 6 10	
osa Y					
DGPL/DGC/DGE	velikost	40		25 40	
	max. zdvih	3 000		3 000 3 000 3 000	
	druh pohonu	pneumatický, servopneumatický s regulátorem koncových poloh SPC11 (Soft Stop), elektrický			
	volitelné	elektrické pohony: vřeten nebo ozubený řemen			
základní a instalační prvky → 5 / 3.3-149		HMBSY-LP-M40-1 HMBSY-LP-M40-2 HMBSY-LP-M40-3		HMBSY-LP-D25-1 HMBSY-LP-D25-2 HMBSY-LP-D25-3 HMBSY-LP-D25-4	
osa Z					
HMP	velikost	16		16 20 25	
	max. zdvih	320		400 400	
	druh pohonu	pneumatický			
	volitelné	mezipoloha, brzda			
základní a instalační prvky → 5 / 3.3-154		HMBSZ-HMP-4		HMBSZ-HMP-5 HMBSZ-HMP-6	

Ploché portály

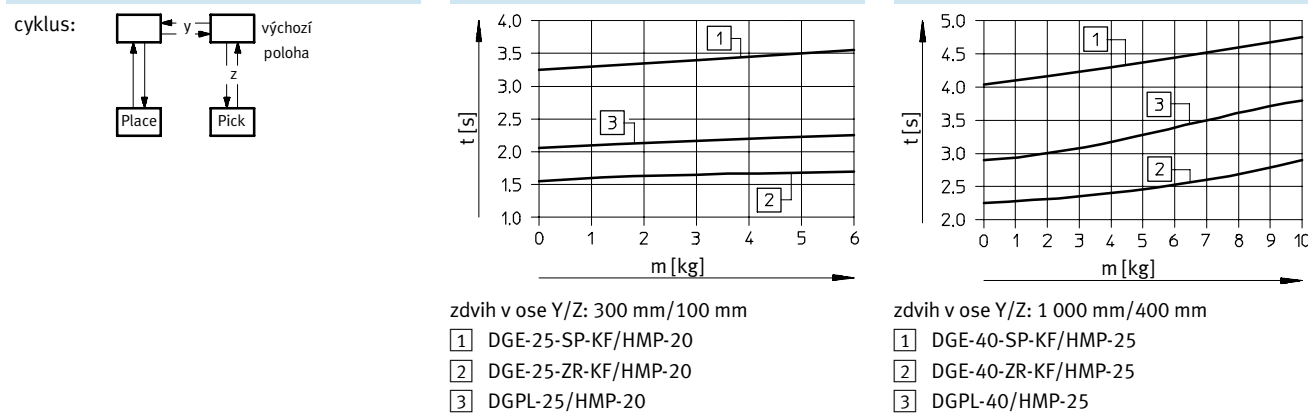
ploché portály DG.../HMP

Manipulace DG.../HMP



Kusovník					
pozice	název	volby/alternativy	typ	č. dílu	→ strana
1	přímočarý pohon	pneumaticky, elektricky	DGPL-40-500-PPV-A-B-KF-SV KYP-40	175 136	1 / 3.1-59
2	odměřovací systém		MLO-POT-500-TLF	152 629	5 / 1.2-4
3	regulátor koncových poloh		SPC11-MTS-AIF	192 218	5 / 1.4-12
4	přímočarý modul	Z1, KP, EL	HMP-16-100-2G4-AD-2A4	174 822	1 / 7.1-10
5	paralelní chapadlo		HGP-25-A-B	197 548	svazek 2

Užitečná zátěž m v závislosti na čase cyklu t



Ploché portály

plochý portál DG.../DGEA

FESTO

Standardní příklady
ploché portály

1

Manipulace DG.../DGEA

Vodorovný zdvih až 3 000 mm, svislý zdvih až 800 mm a užitečná zátěž až do 10 kg umožňuje kombinace pohonu DG... (pneumatický, servopneumatický nebo elektrický) s letmým pohonem DGEA.

Příklad použití

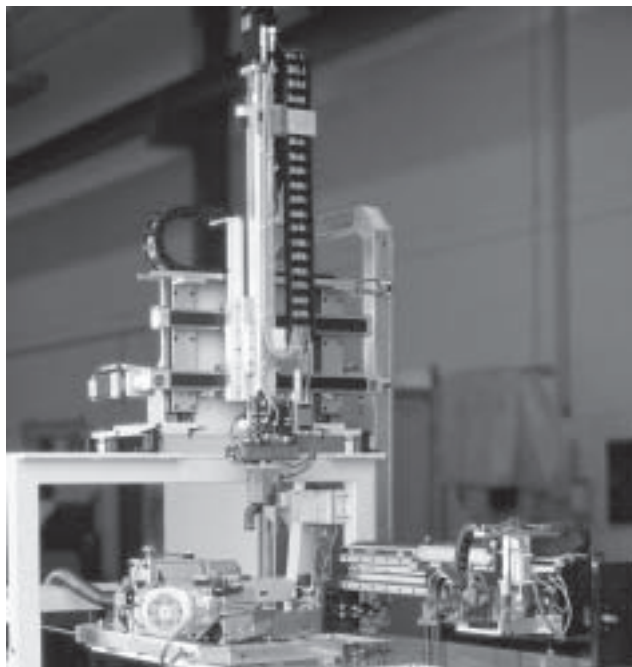
Manipulace s těžkými výrobky na velmi dlouhou vzdálenost v osách Y a Z, např. dodávka/odběr materiálu, paletizace.



Parametry manipulace

- vodorovný pohon volitelně poháněný pneumaticky nebo elektricky (ozubený řemen nebo vřeteno)
- libovolné množství mezipoloh v osách Y a Z
- velká dynamika v ose Z díky nepatrné pohybující se hmotnosti pohonu

Další parametry systému

- bezpečnost a přesnost díky velké mechanické tuhosti
- systém DUO s konstrukcí pro mimořádně velkou zátěž
- spolehlivost provozu a procesu díky vedení hadic a kabelů v energetických řetězech
- přizpůsobivost díky rozmanitosti řešení ze stavebnice manipulační techniky
- přívětivé k uživateli díky snadné montáži a instalaci – také v případě servisu



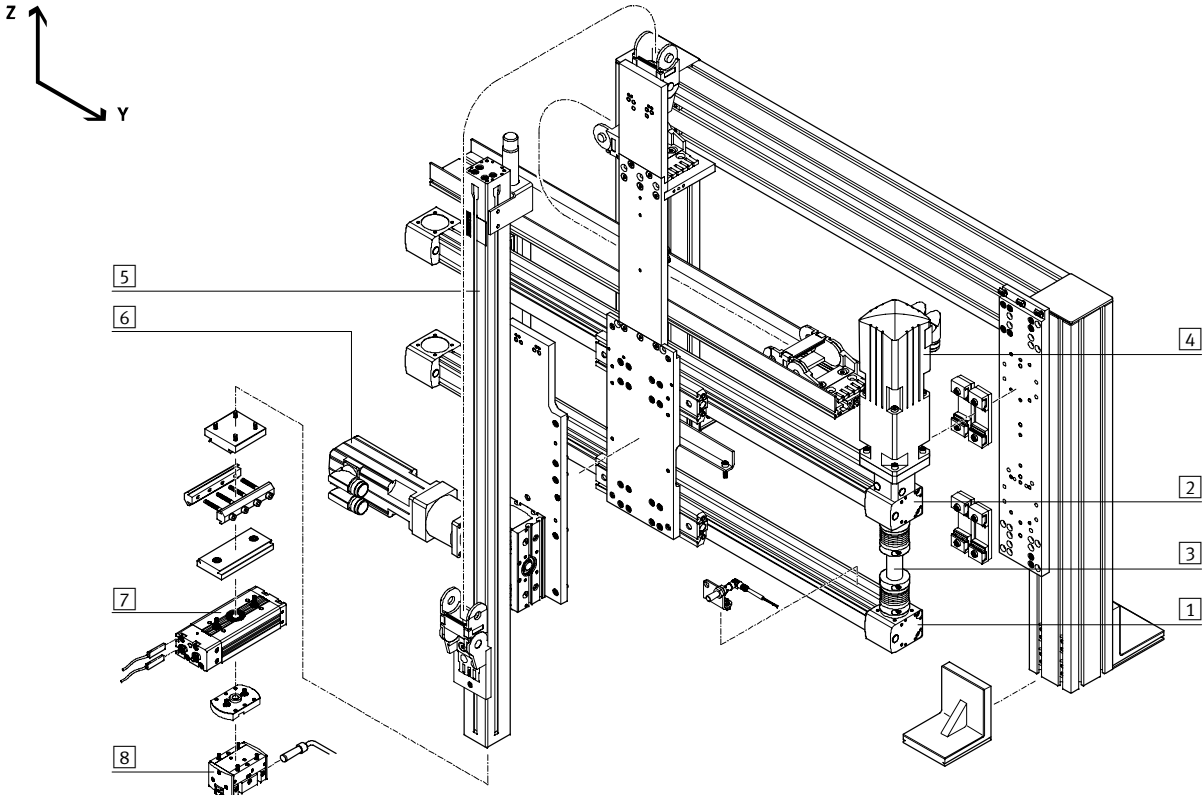
Typ systému						
		Mono		Duo		
						
užitečná zátěž [kg]		2	4	4	6	10
osa Y						
DGPL/DGC/DGE	velikost	25	40	25	40	
	max. zdvih	3 000	3 000	3 000	3 000	3 000
	druh pohonu	pneumatický, servopneumatický s regulátorem koncových poloh SPC11 (Soft Stop), elektrický				
	volitelné	elektrické pohony: vřeteno nebo ozubený řemen				
základní a instalační prvky → 5 / 3.3-148		HMBSY-LP-M25-1 HMBSY-LP-M25-2 HMBSY-LP-M25-3 HMBSY-LP-M25-4	HMBSY-LP-M40-1 HMBSY-LP-M40-2 HMBSY-LP-M40-3	HMBSY-LP-D25-1 HMBSY-LP-D25-2 HMBSY-LP-D25-3 HMBSY-LP-D25-4	HMBSY-LP-D40-1 HMBSY-LP-D40-2 HMBSY-LP-D40-3	
osa Z						
DGEA	velikost	18		18	25	
	max. zdvih	800		900		
	druh pohonu	elektrický				
	volitelné	vřeteno nebo ozubený řemen				
základní a instalační prvky → 5 / 3.3-155		HMBSZ-DGEA-1			HMBSZ-DGEA-2	HMBSZ-DGEA-3

Ploché portály

plochý portál DG.../DGEA



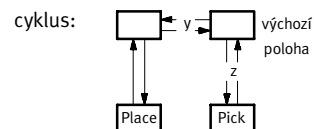
Manipulace DG.../DGEA



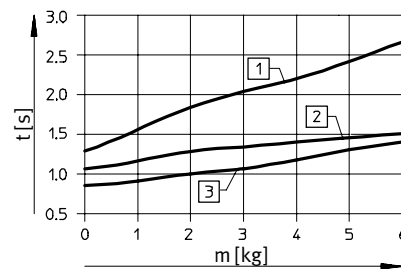
Kusovník					
poloha	název	volby/alternativy	typ	č. dílu	→ strana
1	pohony s ozubeným řemenem	SPC11, pneumatický, elektrický	DGE-25-500-ZR-RF-RB-GK-KG	534 391	5 / 2.1-50
2	pohony s ozubeným řemenem	s vřetenem	DGE-25-500-ZR-RF-RH-GK	534 391	
3	spojovací hřídel		KSK-25	196 587	1 / 785
4	ovladač motoru pro servomotor	ovladač motoru pro krokový motor	SEC-AC-305/P01	193 846	1 / 769
	servomotor	krokový motor	MTR-AC-70-3S-GA	526 729	5 / 2.2-20
5	letmé pohony	pneumatické, elektrické s vřetenem	DGEA-18-300-ZR-WV-KV-ZUB-C	195 611	5 / 2.1-96
6	ovladač motoru pro servomotor	ovladač motoru pro krokový motor	SEC-AC-305/P01	193 846	1 / 769
	servomotor	krokový motor	MTR-AC-70-3S-GA	526 729	5 / 2.2-20
7	kyvný pohon		DRQD-16-180-YSRJ-A-AR-FW	175 801	svazek 2
8	přesné paralelní chapadlo		HGPP-12-A	187 867	svazek 2

Užitečná zátěž m v závislosti na čase cyklu t

kombinace os Y/Z



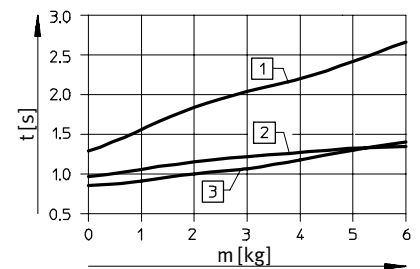
DG...-25/DGEA-25



zdvih v ose Y/Z: 300 mm/100 mm

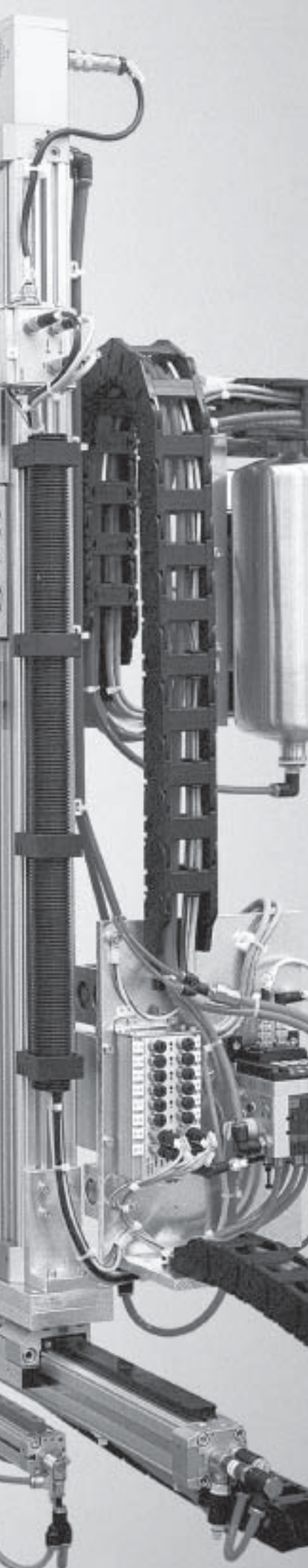
- 1 DGE-25-SP/DGEA-25
- 2 DGE-25-ZR/DGEA-25
- 3 DGPL-25/DGEA-25

DG...-40/DGEA-25



zdvih v ose Y/Z: 300 mm/100 mm

- 1 DGE-40-SP/DGEA-25
- 2 DGE-40-ZR/DGEA-25
- 3 DGPL-40/DGEA-25



Letmé pohony

Letmé pohony jsou velmi zajímavou alternativou tam, kde nelze použít prostorové portály, nebo když musí být manipulační systém stažen zpět z aktivní pracovní oblasti.

Paletizace

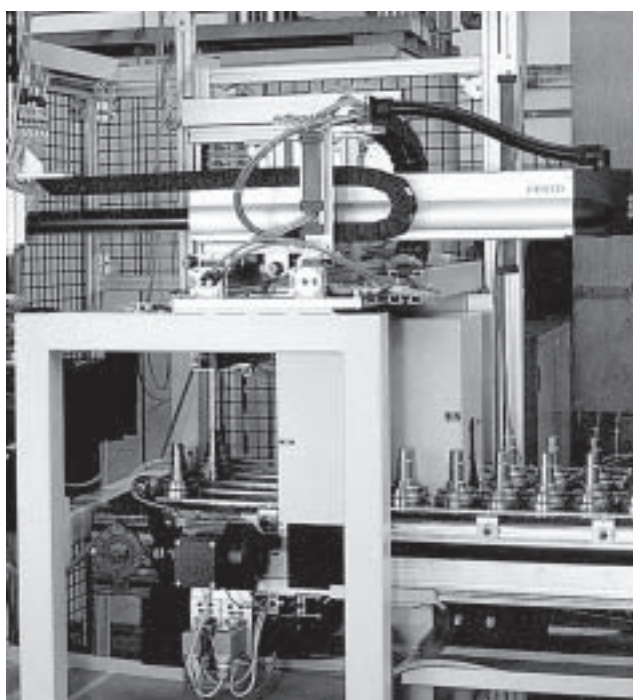
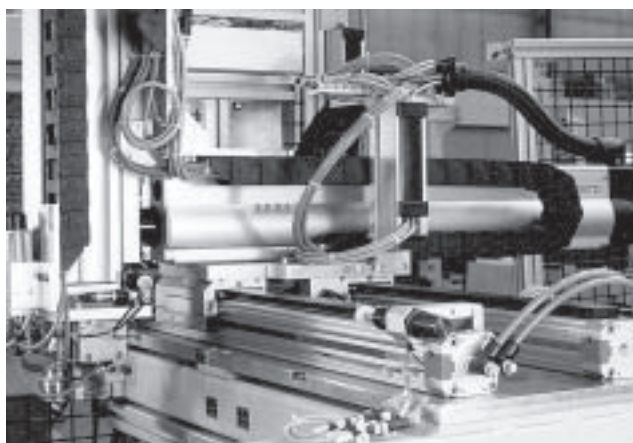
Zařízení pro postupnou výrobu skříní kloubů.

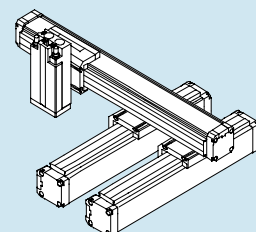
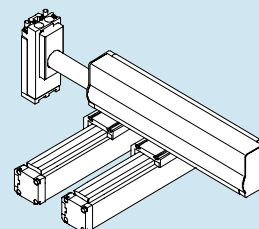
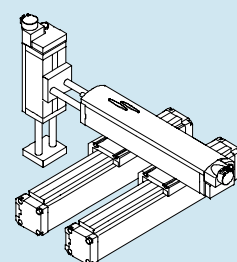
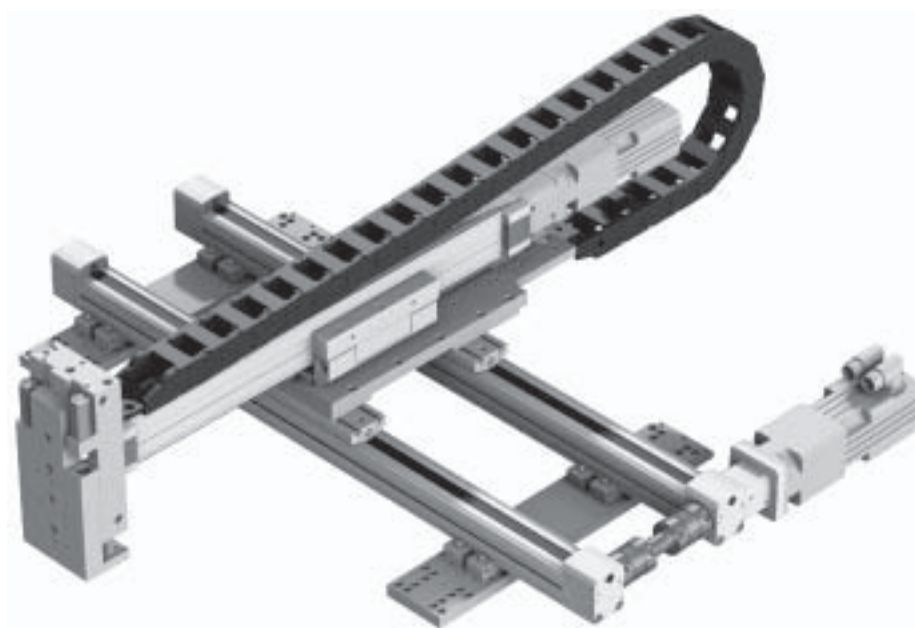
Úloha:

Cílem spolupráce byla realizace zařízení pro postupnou výrobu skříně kloubů.

Řešení:

Vše od jediného dodavatele: Festo dodává kompletní manipulační jednotky, s hotovým elektrickým vybavením a propojením kabelů a hadic až k ventilevému terminálu. Pneumatické prvky zastavují a oddělují tělesa kloubů na dopravníku. Následně jsou díly přemístěny a uloženy na paletě. Celkový výkon zařízení je 4 800 dílů denně, čili 400 000 dílů ročně.





Matice systému – letmé pohony

trojrozměrné systémy

FESTO

Matice systému vám poskytuje ucelené informace o nejdůležitějších parametrech, abyste si mohli rychle vybrat ten správný systém. Odkaz na příslušné strany vás dovede ke standardním řešením a k jednotlivými dílům.

Standardní řešení znamená

- hotové kusovníky s příslušným schématickým nákresem
- rychlé projektování
- ověřené údaje, přesnost a doba pohybu

Hmotnost výrobku

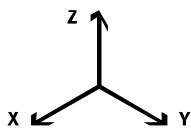
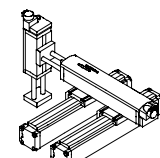




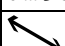
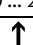
U obou standardních zakončení (kyvný pohon a chapadlo nebo pouze chapadlo) si lze podle hmotnosti výrobku vybrat z velkého množství manipulačních/polohovacích systémů.

Užitečná zátěž


Má-li být výběr pro standardní manipulaci přesný, je rozhodujícím kritériem užitečná zátěž.

Užitečná zátěž manipulačního/polohovacího systému je součet hmotností následujících dílů:

- funkčních jednotek (kyvné pohony a chapadla)
- adaptačních desek
- palců chapadel
- výrobku

Letmý pohon					
					
druh pohonu	P ¹⁾	PS	SP	ZR	
pohybující se hmotnost [kg]					
maximální užitečná zátěž	0 ... 3				
hmotnost výrobku	0 ... 2				
délka zdvihu [mm]					
v ose X (vodorovně)	 0 ... 3 000	 100 ... 1 600	 100 ... 1 000 ⁴⁾	 100 ... 2 000 ³⁾	
v ose Y (vodorovně)	 0 ... 200				
v ose Z (svisle)	 0 ... 200				
mezipolohy					
	X	–	libovolné		
	Y	1			
	Z	1			
opakovatelná přesnost [mm]					
	X	0,02	0,4	±0,02	±0,1
	Y	0,02			
	Z	0,02			
standardní příklady					
typ	DGPL/HMPL/HMPL		DGE/HMPL/HMPL		
→ strana	1 / 42		1 / 42		

- 1) dodává se také s regulátorem koncových poloh SPC11 (Soft Stop)
- 3) zdvih až 4 500 mm
- 4) zdvih až 2 000 mm při nižší dynamice

 Upozornění

druhy pohonu
 P: pneumatický
 PS: servopneumatický
 E: elektrický
 SP: s vřetenem
 ZR: s ozubeným řemenem

Matice systému – letmé pohony

trojrozměrné systémy

FESTO

Letmý pohon									
druh pohonu	P ¹⁾	PS	SP	ZR	P ¹⁾	PS	SP	ZR	
pohybující se hmotnost [kg]									
maximální užitečná zátěž	0 ... 6				0 ... 6				
hmotnost výrobku	0 ... 1				0 ... 2				
délka zdvihu [mm]									
v ose X (vodorovně)									
	0 ... 3 000	100 ... 1 600	100 ... 1 000 ⁴⁾	100 ... 2 000 ³⁾	0 ... 3 000	100 ... 1 600	100 ... 1 000 ⁴⁾	100 ... 2 000 ³⁾	
v ose Y (vodorovně)									
	0 ... 400	0 ... 400	0 ... 400	0 ... 400	0 ... 3 000	100 ... 1 600	100 ... 1 000 ⁴⁾	100 ... 2 000 ³⁾	
v ose Z (svisle)									
	0 ... 200		0 ... 150		0 ... 200		0 ... 150		
mezipolohy									
X	–	libovolné			–	libovolné			
Y	1				–	libovolné			
Z	–		libovolné	–	–		libovolné	–	
opakovatelná přesnost [mm]									
X	0,02	0,4	±0,02	±0,1	0,02	0,4	±0,02	±0,1	
Y	0,01				0,01				
Z	0,02	–	±0,05	–	0,02	–	±0,05	–	
standardní příklady									
typ	DGPL/HMP/SLT(E)		DGE/HMP/SLT(E)		DGPL/DGPL/SLT(E)		DGE/DGE/SLT(E)		
→ strana	1 / 44		1 / 44		1 / 46		1 / 46		

- 1) dodává se také s regulátorem koncových poloh SPC11 (Soft Stop)
- 3) zdvih až 4 500 mm
- 4) zdvih až 2 000 mm při menší dynamice

- Upozornění

druhy pohonu
 P: pneumatický
 PS: servopneumatický
 E: elektrický
 SP: s větrem
 ZR: s ozubeným řemenem

Standardní příklady
letmý pohon
1

Letmé pohony

letmý pohon DG.../HMPL/HMPL

Manipulace DG.../HMPL/HMPL

Pro zdvih až 3 000 mm v osách X a až 200 mm v ose Y a Z; pro užitečnou zátěž až 3 kg a doplňkové funkce: dva rovnoběžné pohony DG... kombinované s jednotkou Pick & Place HMPL/HMPL.

Parametry manipulace

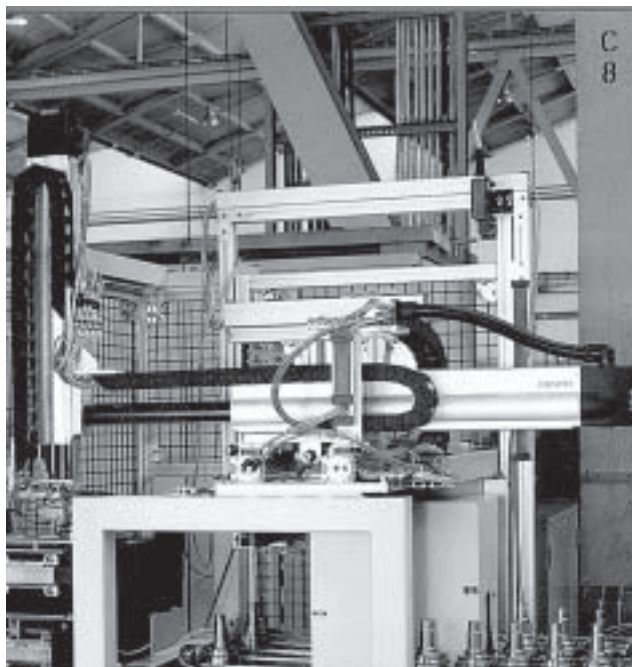
- vodorovný pohon v ose X volitelně pneumatický nebo elektrický
- libovolný počet mezipoloh v ose X při použití servopneumatického nebo elektrického pohonu
- v osách Y a Z jsou možné doplňkové funkce – mezipoloha (s možností pokračovat libovolným směrem) a brzda

Příklad použití

Manipulace s výrobky na krátkou vzdálenost v osách Y a Z, např. montáž, osazování díly.

Další parametry systému

- bezpečnost a přesnost díky velké mechanické tuhosti
- spolehlivost provozu a procesu díky vedení hadic a kabelů v instalační hadici a v energetických řetězech
- přizpůsobivost díky rozmanitosti řešení ze stavebnice manipulační techniky
- přívětivé k uživateli díky snadné montáži a instalaci – také v případě servisu

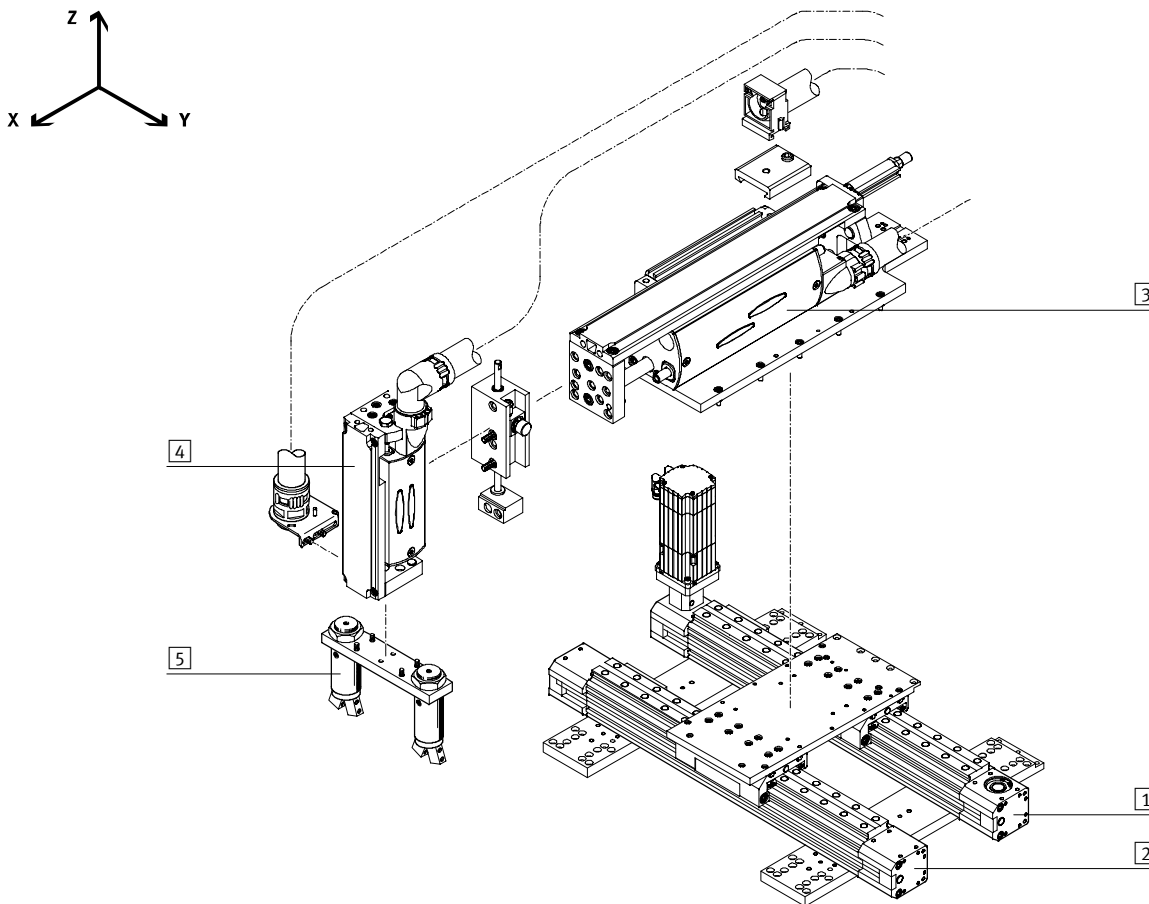


Typ systému			
užitečná zátěž [kg]	1	2	3
osa X			
DGPL/DGC/DGE	velikost	25	
	max. zdvih	3 000	3 000
	druh pohonu	pneumatický, servopneumatický s regulátorem koncových poloh SPC11 (Soft Stop), elektrický	
	volitelné	elektrické pohony: vřeteno nebo ozubený řemen	
základní prvky → 5 / 3.3-150		HMVD-LP-DL-25/40 HMSV-DL-25 HMVZ-4	
instalační prvky		→ 5 / 3.5-1	
osa Y			
HMPL	velikost	16	20
	max. zdvih	160	200
	druh pohonu	pneumatický	
	volitelné	mezipoloha, brzda	
základní prvky → 5 / 3.2-18		M5x16 DIN 912 ZBH-9	
instalační prvky		→ 5 / 3.5-1	
osa Z			
HMPL	velikost	12	16
	max. zdvih	100	160
	druh pohonu	pneumatický	
	volitelné	mezipoloha, brzda	

Letmé pohony

letmý pohon DG.../HMPL/HMPL

Manipulace DG.../HMPL/HMPL

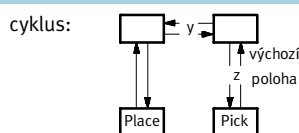


Kusovník					
poloha	název	volby/alternativy	typ	č. dílu	→ strana
1	pohony s ozubeným řemenem	SPC11, pneumatický, elektrický s vřetenem	DGE-25-500-ZR-KF-GK-LH-RK-KG	193 742	1 / 590
2	vedení		FDG-25-500-ZR-KF-GK	192 851	1 / 832
3	přímočarý modul		HMPL-16-100-AI-VP-50M-2A4	191 182	1 / 142
4	přímočarý modul		HMPL-12-50-AI-VP-KP-2A4	191 181	
5	úhlové chapadlo Micro	speciální adaptér	HGWM-08-EO-G7	185 694	svazek 2

Příklady

Příklad objasňuje čas taktu a doporučenou hmotnost výrobku pro standardní kombinace. Hodnoty slouží jako vodítko pro projektanta.

DGE-25-500-ZR-KF (osa X)
 FDG-25-500-ZR-KF (osa Y)
 HMPL-16-100 (osa Z)
 HMPL-12-50 (osa Z)
 HGWM-08-EO-G7 (chapadlo)



čas taktu: 4,4 s
 hmotnost výrobku: 0,15 kg

Letmé pohony

letmý pohon DG.../HMP/SLT(E)

FESTO

Standardní příklady
letmý pohon

1

Manipulace DG.../HMP/SLT(E)

Vodorovný pohyb v ose X až 3 000 mm, pohyb v ose Y až 400 mm a svislý pohyb v ose Z až 200 mm – a také užitečná zátěž až 6 kg a doplňkové funkce: dva pohony DG... kombinované s jednotkou Pick & Place HMP/SLT nebo HMP/SLTE.

Parametry manipulace

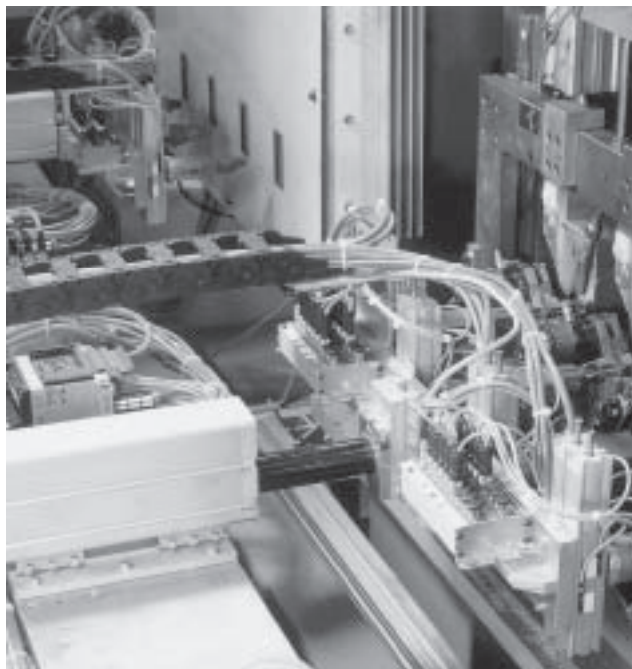
- vodorovný pohon v ose X volitelně pneumatický nebo elektrický
- libovolný počet mezipoloh v ose X při použití servopneumatického nebo elektrického pohonu
- v ose Y možnost funkce mezipolohy a/nebo brzdy
- pneumatický nebo elektrický pohon v ose Z

Příklad použití

Manipulace s výrobky na dlouhou vzdálenost v ose Y a krátkou v ose Z, např. při montáži osazování díly, paletizaci.

Další parametry systému

- bezpečnost a přesnost díky velké mechanické tuhosti
- spolehlivost provozu a procesu díky vedení hadic a kabelů v instalační hadici a v energetických řetězech
- přizpůsobivost díky rozmanitosti řešení ze stavebnice manipulační techniky
- přívětivé k uživateli díky snadné montáži a instalaci – také v případě servisu



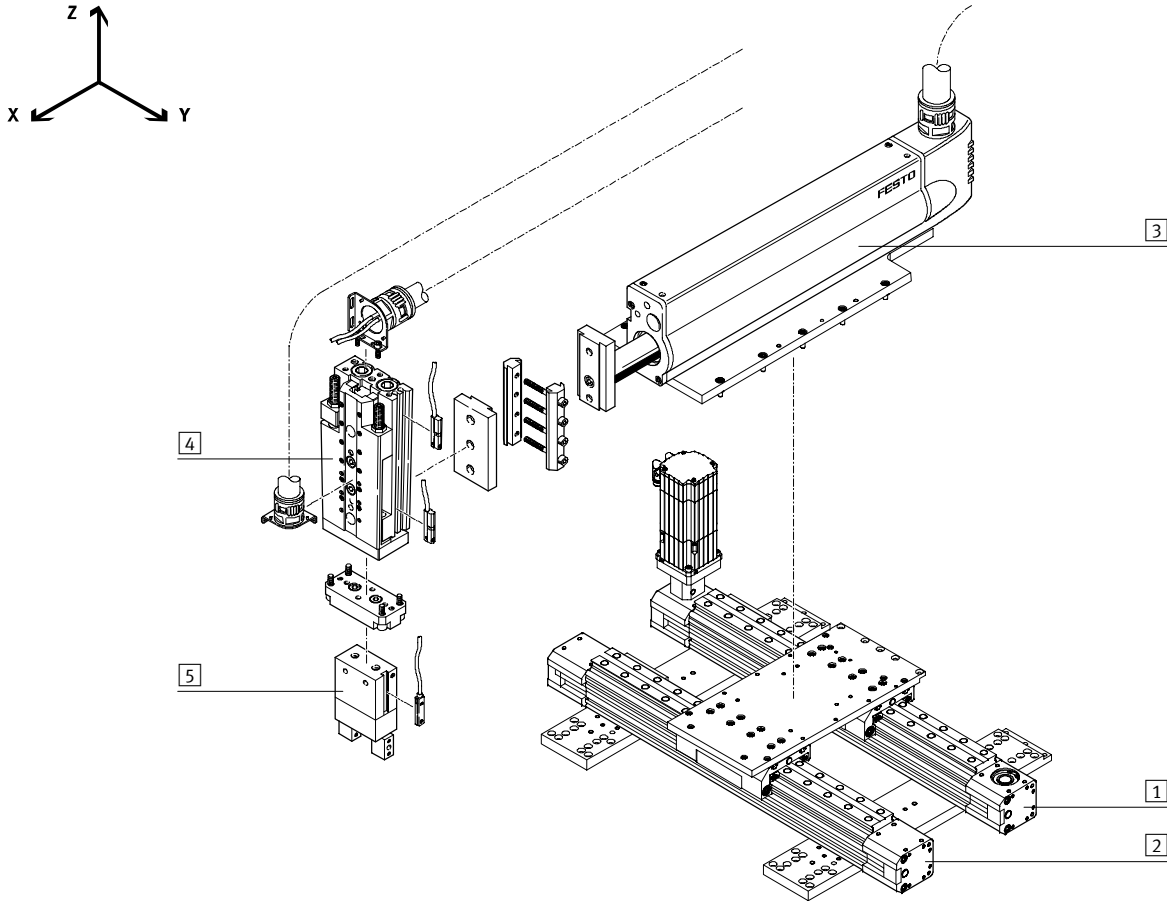
Typ systému				
užitečná zátěž [kg]		2	4	6
osa X				
DGPL/DGC/DGE	velikost	25		
	max. zdvih	3 000		
	druh pohonu	pneumatický, servopneumatický s regulátorem koncových poloh SPC11 (Soft Stop), elektrický		
	volitelné	elektrické pohony: včetně nebo ozubený řemen		
základní prvky → 5 / 3.3-150		HMVD-LP-DL-25/40 HMVS-DL-25 HMVZ-3		
instalační prvky		→ 5 / 3.5-1		
osa Y				
HMP	velikost	16	16 (20)	20 (25)
	max. zdvih	320	320 (400)	400
	druh pohonu	pneumatický		
	volitelné	mezipoloha, brzda, větší přímočarý modul HMP pro větší dynamiku a delší zdvihy		
základní prvky → 5 / 3.2-10		HMSV-36	HMSV-37	
instalační prvky		→ 5 / 3.5-1		
osa Z				
SLT, SLTE	velikost	16	20	25
	max. zdvih	150	200	200
	druh pohonu	pneumatický, elektrický	pneumatický	
	volitelné	tlumiče nárazu, nastavitelné tlumení, pružné dorazy, libovolné polohování (SLTE)		

Letmé pohony

letmý pohon DG.../HMP/SLT(E)

FESTO

Manipulace DG.../HMP/SLT

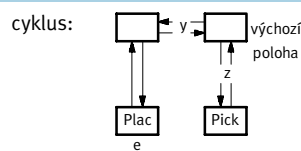


Kusovník					
poloha	název	volby/alternativy	typ	č. dílu	→ strana
1	pohon s ozubeným řemenem	SPC11, pneumatický, elektrický s vřetenem	DGE-25-500-ZR-KF-GK-LH-RK-KG	193 742	1 / 590
2	vedení		FDG-25-500-ZR-KF-GK	192 851	1 / 832
3	přímočarý modul	Z1, KP	HMP-16-100-2G4-EL-2A4	174 822	1 / 7.1-10
4	saně Mini	elektrické s vřetenem	SLT-16-50-A-CC-B	197 897	1 / 177
5	paralelní chapadlo		HGP-10-A-B	197 542	svazek 2

Příklady

Příklad objasňuje čas taktu a doporučené hmotnosti výrobků pro standardní kombinace. Hodnoty slouží jako vodítko pro projektanta.

DGE-25-500-ZR-KF (osa X)
 FDG-25-500-ZR-KF
 HMP-16-100 (osa Y)
 SLT-16-50 (osa Z)
 HGP-10 (chapadlo)



čas taktu: 3,1 s
 hmotnost výrobku: 0,1 kg

Letmé pohony

letmý pohon DG.../DG.../SLT(E)

FESTO

Standardní příklady
letmý pohon

1

Manipulace DG.../DG.../SLT(E)

Pro vodorovný pohyb až 3 000 mm a svislý pohyb v ose Z až 200 mm při užitečné zátěži až 6 kg je možné použít při kombinaci dvou paralelních pohonů DG... a jednoho plochého portálu DG.../SLT nebo DG.../SLTE.

Parametry manipulace

- volitelný pneumatický nebo elektrický pohon pro vodorovné pohony X a Y
- libovolné množství mezipoloh v ose X a Y při použití servo-pneumatických nebo elektrických pohonů
- velmi vysoká dynamika díky saním s dvojitým pohonem v ose X
- pneumatický nebo elektrický pohon v ose Z

Příklad použití

Manipulace s těžkými výrobky na velmi dlouhou vzdálenost v ose Y a krátkou v ose Z, např. montáž, osazování díly, paletizace.

Další parametry systému

- bezpečnost a přesnost díky velké mechanické tuhosti
- spolehlivost provozu a procesu díky vedení hadic a kabelů v energetických řetězcích
- přizpůsobivost díky rozmanitosti řešení ze stavebnice manipulační techniky
- přívětivé k uživateli díky snadné montáži a instalaci – také v případě servisu



Typ systému				
užitečná zátěž [kg]		2	4	6
osa X				
DGPL/DGC/DGE	velikost	25		
	max. zdvih	3 000		
	druh pohonu	pneumatický, servopneumatický s regulátorem koncových poloh SPC11 (Soft Stop), elektrický		
	volitelné	elektrické pohony: vřetenno nebo ozubený řemen		
základní prvky → 5 / 3.3-150		HMVD-LP-DL-25/40 HMVS-DL-25 HMVZ-3	HMVD-LP-DL-25/40 HMVS-DL-25 HMVZ-4	
instalační prvky		→ 5 / 3.5-1		
osa Y				
DGPL/DGC/DGE	velikost	25	40	
	max. zdvih	500	1 000	
	druh pohonu	pneumatický, servopneumatický s regulátorem koncových poloh SPC11 (Soft Stop), elektrický		
	volitelné	elektrický pohon: vřetenno nebo ozubený řemen		
základní prvky → 5 / 3.3-150		HMVA-DLA18/25 HMSV-36	HMVA-DLA18/25 HMSV-37	HMVA-DLAA40 HMSV-37
instalační prvky		→ 5 / 3.5-1		
osa Z				
SLT, SLTE	velikost	16	20	25
	max. zdvih	150	200	200
	druh pohonu	pneumatický, elektrický	pneumatický	
	volitelné	tlumiče nárazu, nastavitelné tlumení, pružné dorazy, libovolné polohování (SLTE)		

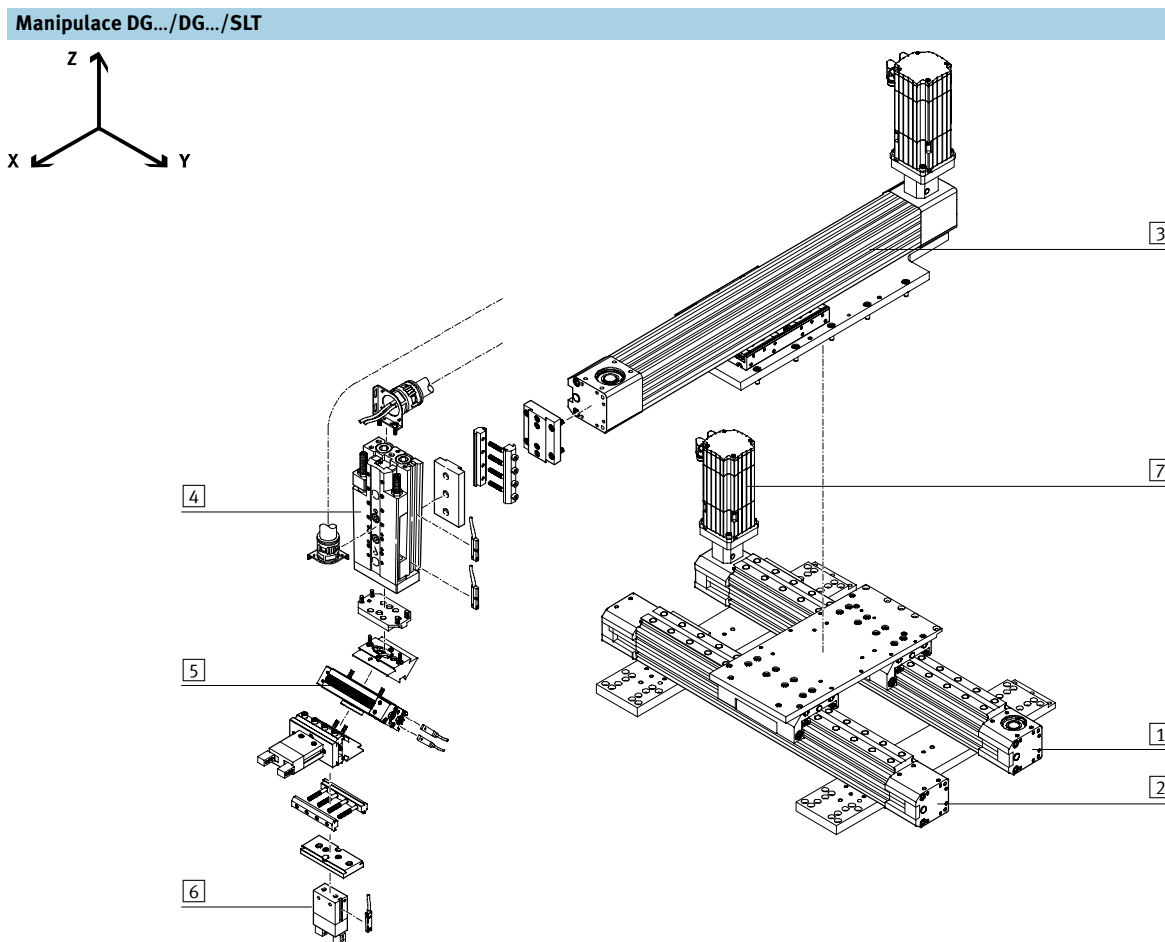
Letmé pohony

letmý pohon DG.../DG.../SLT(E)

FESTO

Standardní příklady
letmý pohon

1



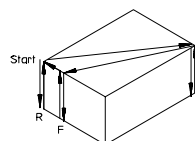
Kusovník					
poloha	název	volby/alternativy	typ	č. dílu	→ strana
1	pohon s ozubeným řemenem	SPC11, pneumatický, elektrický s vřetenem	DGE-25-1000-ZR-KF-GK-LH-RK-KG	193 742	1 / 590
2	vedení		FDG-25-1000-ZR-KF-GK	192 851	1 / 832
3	pohon s ozubeným řemenem	SPC11, pneumatický, elektrický s vřetenem	DGE-40-800-ZR-KF-GK-LH-RK-GV-KG	193 743	1 / 590
4	saně Mini		SLT-20-100-A-CC-B	197 906	1 / 177
5	kyvný pohon		DRQD-16-180-YSRJ-A-AR-FW-SD32	175 801	svazek 2
6	paralelní chapadlo		HGP-16-A-B	197 545	svazek 2
7	ovladač motoru pro servomotor	ovladač motoru pro krokový motor	SEC-AC-305/P01	193 846	1 / 771
	servomotor	krokový motor	MTR-AC-100-3S-GA	526 733	5 / 2.2-20

Příklady

Příklad objasňuje čas taktu kompletního procesu polotovaru-hotový díl v jedné obráběcí stanici. Zkončení se skládá z vyměnitelného chapadla, tzn. jednoho kyvného pohonu DRQD a dvou paralelních chapadel HGP.

DGE-25-1000-ZR-KF (osa X)
 FDG-25-1000-ZR-KF
 DGE-40-800-ZR-KF (osa Y)
 SLT-20-100 (osa Z)
 DRQD-16-180 (kyvný pohon)
 2x HGP-16 (chapadlo)

cyklus:



čas taktu: 4,5 s
 hmotnost výrobku: 2x 0,1 kg

Prostorové portály

Univerzálně použitelné, pro lehké až velmi těžké výrobky, s nimiž je nutné pohybovat ve třech směrech – vhodné pro dlouhé zdvihy: Díky těmto vlastnostem je prostorový portál vlastně manipulačním systémem.

Stohování

Trojrozměrný prostorový portál pro dynamické a přesné stohování.

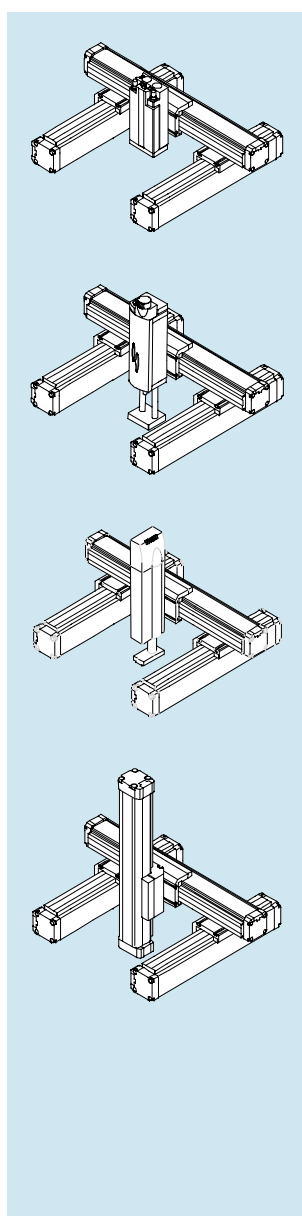
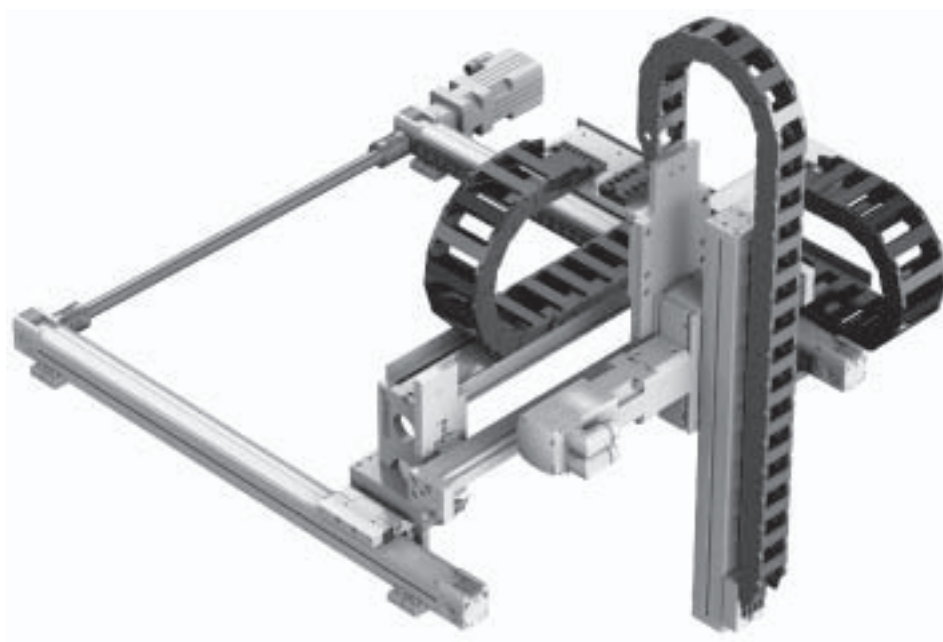
Úloha:

V zobrazené úloze se jedná o stohování, které vyžaduje vysokou přesnost polohování (zde $\pm 0,2$ mm).

Řešení:

Zvolený typ DGEA je kromě přesnosti pro tuto úlohu ideální také pro svou velkou dynamiku. Dynamika je možná díky důsledně odlehčené konstrukci s nepohyblivou hlavicí pohonu. Pohon DGEA dosahuje zrychlení 15 m/s^2 při rychlosti 2 m/s .





Matice systému – prostorové portály

trojrozměrné systémy

FESTO

Matice systému vám poskytuje ucelené informace o nejdůležitějších parametrech, abyste si mohli rychle vybrat ten správný systém. Odkaz na příslušné strany vás dovede ke standardním řešením a k jednotlivými dílům.

Standardní řešení znamená

- hotové kusovníky s příslušným schématickým nákresem
- rychlé projektování
- ověřené údaje, přesnost a doba pohybu

Hmotnost výrobku

U obou standardních zakončení (kryvný pohon a chapadlo nebo pouze chapadlo) si lze podle hmotnosti výrobku vybrat z velkého množství manipulačních/polohovacích systémů.

Užitečná zátěž

Má-li být výběr pro standardní manipulaci přesný, je rozhodujícím kritériem užitečná zátěž.

Užitečná zátěž manipulačního/polohovacího systému je součet hmotností následujících dílů:

- funkčních jednotek (kryvné pohony a chapadla)
- adaptačních desek
- palců chapadel
- výrobku

Prostorové portály								
druh pohonu	P ¹⁾	PS	SP	ZR	P ¹⁾	PS	SP	ZR
pohybující se hmotnost [kg]								
maximální užitečná zátěž	0 ... 6				0 ... 4			
hmotnost výrobku	0 ... 2				0 ... 3			
délka zdvihu [mm]								
v ose X (vodorovně)								
	0 ... 3 000	100 ... 1 600	100 ... 1 000 ⁴⁾	100 ... 2 000 ³⁾	0 ... 3 000	100 ... 1 600	100 ... 1 000 ⁴⁾	100 ... 2 000 ³⁾
v ose Y (vodorovně)								
	0 ... 3 000	100 ... 1 600	100 ... 1 000 ⁴⁾	100 ... 2 000 ³⁾	0 ... 3 000	100 ... 1 600	100 ... 1 000 ⁴⁾	100 ... 2 000 ³⁾
v ose Z (svisle)								
	0 ... 200		0 ... 150		0 ... 200			
mezipolohy								
X	–	libovolné			–	libovolné		
Y	–	libovolné			–	libovolné		
Z	–		libo- volné	–	1	–		
opakovatelná přesnost [mm]								
X	0,02	0,4	±0,02	±0,1	0,02	0,4	±0,02	±0,1
Y	0,02	0,4	±0,02	±0,1	0,02	0,4	±0,02	±0,1
Z	0,02	–	±0,05	–	0,02			
standardní příklady								
typ	DGPL/DGPL/SLT(E)		DGE/DGE/SLT(E)		DGPL/DGPL/HMPL		DGE/DGE/HMPL	
➔ od strany	1 / 52		1 / 52		1 / 54		1 / 54	

1) dodává se také s regulátorem koncových poloh SPC11 (Soft Stop)
 3) zdvih až 4 500 mm
 4) zdvih až 2 000 mm při menší dynamice

Upozornění
 druhy pohonu
 P: pneumatický
 PS: servopneumatický
 SP: elektrický pohon s vřetenem
 ZR: elektrický pohon s ozubeným řemenem

Prostorové portály
 ➔ od strany 5 / 3.3-158

Matice systému – prostorové portály

trojrozměrné systémy

FESTO

Prostorové portály								
druh pohonu	P ¹⁾	PS	SP	ZR	P ¹⁾	PS	SP	ZR
pohybující se hmotnost [kg]								
maximální užitečná zátěž	0 ... 10				0 ... 10			
hmotnost výrobku	0 ... 5				0 ... 5			
délka zdvíhu [mm]								
v ose X (vodorovně)	0 ... 3 000	100 ... 1 600	100 ... 1 000 ⁴⁾	100 ... 2 000 ³⁾	0 ... 3 000	100 ... 1 600	100 ... 1 000 ⁴⁾	100 ... 2 000 ³⁾
v ose Y (vodorovně)	0 ... 3 000	100 ... 1 600	100 ... 1 000 ⁴⁾	100 ... 2 000 ³⁾	0 ... 3 000	100 ... 1 600	100 ... 1 000 ⁴⁾	100 ... 2 000 ³⁾
v ose Z (svisle)	0 ... 400	0 ... 400	0 ... 400	0 ... 400	0 ... 3 000	100 ... 1 600	100 ... 1 000 ⁴⁾	100 ... 2 000 ³⁾
mezipolohy								
X	–	libovolně			–	libovolně		
Y	–	libovolně			–	libovolně		
Z	1				–	libovolně		
opakovatelná přesnost [mm]								
X	0,02	0,4	±0,02	±0,1	0,02	0,4	±0,02	±0,1
Y	0,02	0,4	±0,02	±0,1				
Z	0,01							
standardní příklady								
typ	DGPL/DGPL/HMP		DGE/DGE/HMP		DGPL/DGPL/DGPL		DGE/DGE/DGE	
→ od strany	1 / 56		1 / 56		1 / 58		1 / 58	

- 1) dodává se také s regulátorem koncových poloh SPC11 (Soft Stop)
- 3) zdvih až 4 500 mm
- 4) zdvih až 2 000 mm při menší dynamice

Upozornění

druhy pohonu
 P: pneumatický
 PS: servopneumatický
 SP: elektrický pohon s vřetenem
 ZR: elektrický pohon s ozubeným řemenem

Standardní příklady
prostorové portály

1

Prostorové portály

prostorový portál DG.../DG.../SLT(E)

Manipulace DG.../DG.../SLT(E)

Umožňuje vodorovný pohyb až 3 000 mm a svislý pohyb v ose Z až 200 mm při užitečné zátěži do 6 kg: v prostorovém portálu jsou kombinovány dva pohony DG... s plochým portálem DG.../SLT nebo DG.../SLTE.

Příklad použití

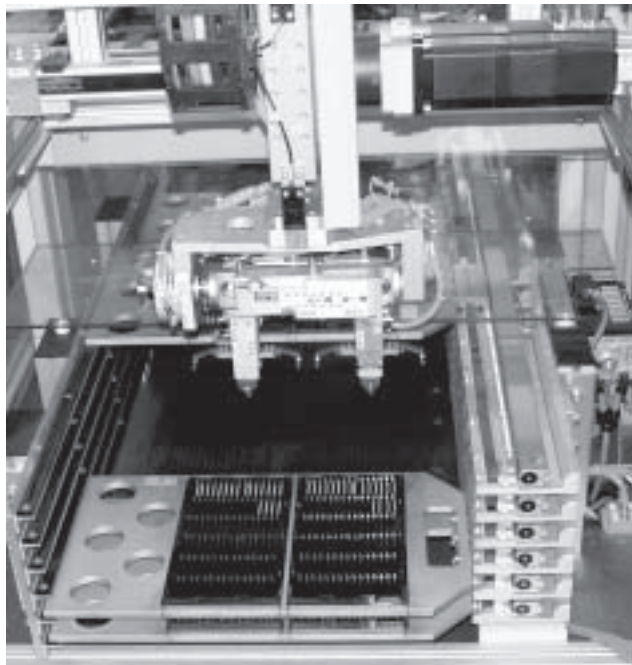
Manipulace s těžkými výrobky na velmi dlouhou vzdálenost v ose X a krátkou v ose Z, např. montáž, osazování díly, paletizace.



Parametry manipulace

- volitelný pneumatický nebo elektrický pohon pro vodorovné osy X a Y
- libovolné množství mezipoloh v ose X a Y u servopneumatických nebo elektrických pohonů
- velká dynamika díky saním SLT s dvojitým pohonem v ose Y
- pneumatický nebo elektrický pohon v ose Z

Další parametry systému

- bezpečnost a přesnost díky velké mechanické tuhosti
- systém DUO s konstrukcí pro mimořádně velkou zátěž
- spolehlivost provozu a procesu díky vedení hadic a kabelů v energetických řetězech
- přizpůsobivost díky rozmanitosti řešení ze stavebnice manipulační techniky
- přívětivé k uživateli díky snadné montáži a instalaci – také v případě servisu



Typ systému		Mono		Duo	
					
užitečná zátěž [kg]		2	4	4	6
osa X					
DGE	velikost	25		25	40
	max. zdvih	3 000		3 000	3 000
	druh pohonu	elektrický s ozubeným řemenem			
	volitelné	vedení v kladkách nebo kuličkách			
základní a instalační prvky → 5 / 3.3-163		HMBSX-RP/FP-25-1 HMBSX-RP/FP-25-2		HMBSX-RP/FP-40-1 HMBSX-RP/FP-40-2	
osa Y					
DGPL/DGC/DGE	velikost	25	40	25	
	max. zdvih	3 000	3 000	3 000	
	druh pohonu	pneumatický, elektrický			
	volitelné	elektrické pohony: vřetenno nebo ozubený řemen			
základní a instalační prvky → 5 / 3.3-164		HMBSY-RP/FP-M25-1 HMBSY-RP/FP-M25-2	HMBSY-RP/FP-M40-1 HMBSY-RP/FP-M40-2	HMBSY-RP/FP-D25-1 HMBSY-RP/FP-D25-2	HMBSY-RP/FP-D40-1 HMBSY-RP/FP-D40-2
osa Z					
SLT, SLTE	velikost	16	20	20	25
	max. zdvih	150	200	200	200
	druh pohonu	pneumatický, elektrický	pneumatický		
	volitelné	tlumiče nárazu, nastavitelné tlumení, pružné dorazy, libovolné polohování (SLTE)			
základní a instalační prvky → 5 / 3.3-166		HMBSZ-SLT-7			HMBSZ-SLT-8

Prostorové portály

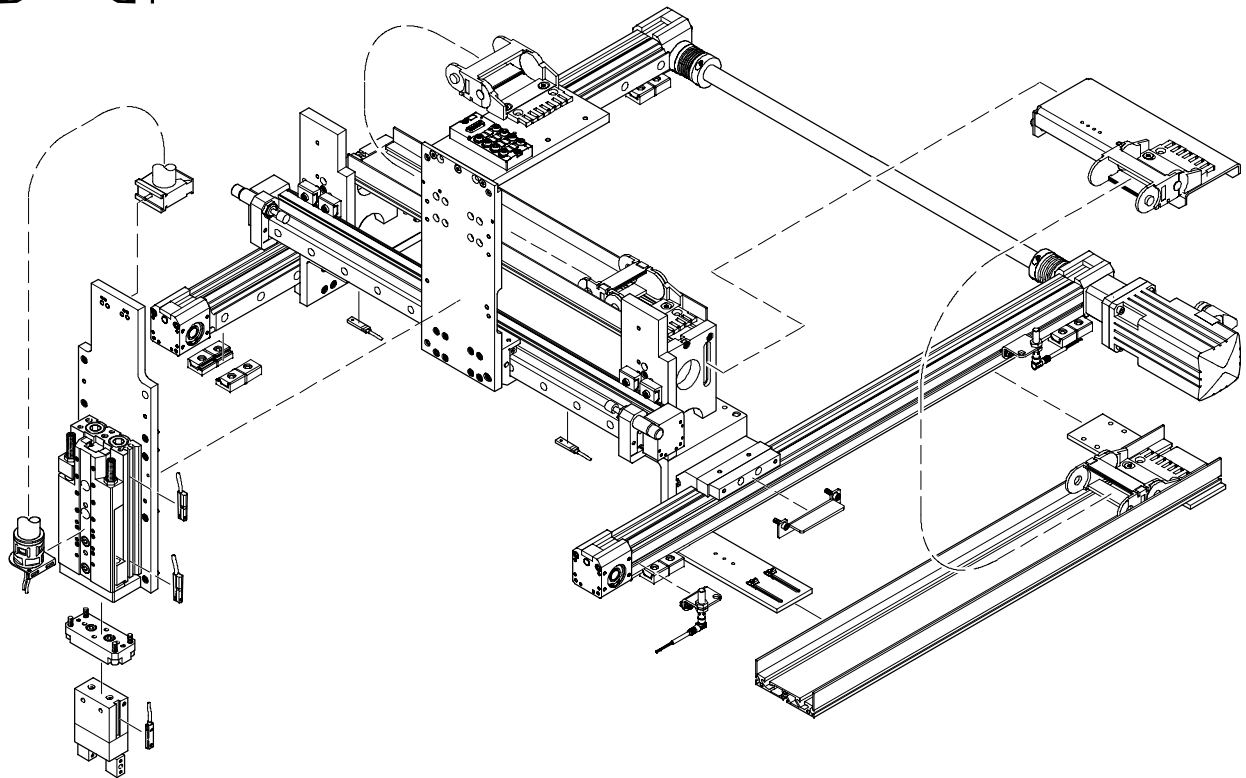
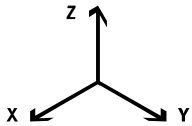
prostorový portál DG.../DG.../SLT(E)

FESTO

Standardní příklady
prostorové portály

1

Manipulace DG.../DG.../SLT



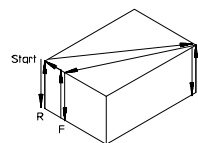
Kusovník					
poloha	název	volby/alternativy	typ	č. dílu	→ strana
1	pohon s ozubeným řemenem	vedení v kladkách	DGE-25-1000-ZR-LK-RB-KG-KF-GK	193 742	1 / 590
2	pohon s ozubeným řemenem		DGE-25-1000-ZR-LH-RK-KF-GK	193 742	
3	spojovací hřídel		KSK-25	196 587	1 / 787
4	ovladač motoru pro servomotor	ovladač motoru pro krokový motor	SEC-AC-305/P01	193 846	1 / 771
	servomotor	krokový motor	MTR-AC-70-3S-GA	526 729	1 / 764
5	přímočarý pohon	elektrický	DGPL-25-500-PPV-A-B-KF-SV-ZUB-4M2G2C	175 134	1 / 342
6	saně Mini	elektrické s vřetenem	SLT-16-50-A-CC-B	195 897	1 / 177
7	paralelní chapadlo		HGP-16-A-B	161 826	svazek 2

Příklady

Příklad objasňuje čas taktu při použití standardní kombinace. Výrobek se přitom pohybuje diagonálně z protilehlého rohu.

2x DGE-25-1000-ZR-KF (osa Y)
DGPL-25-500-KF (osa X)
SLT-16-50 (osa Z)
HGP-16 (chapadlo)

cyklus:



čas taktu: 4,5 s
hmotnost výrobku: 2x 0,1 kg

Prostorové portály

prostorový portál DG.../DG.../HMPL



Manipulace DG.../DG.../HMPL

Pro vodorovné pohyby v osách X a Y až 3 000 mm, svislý pohyb v ose Z až 200 mm, užitečnou zátěž do 4 kg a doplňkové funkce: dva pohony DG... kombinované s plochým portálem DG.../HMPL.

Příklad použití

Manipulace s výrobky na velmi dlouhou vzdálenost v osách X a Y, např. montáž, osazování díly.

Parametry manipulace

- vodorovný pohon v osách X a Y volitelně pneumatický nebo elektrický
- libovolné množství mezipoloh v osách X a Y při použití servopneumatických nebo elektrických pohonů
- v ose Z jsou možné doplňkové funkce – mezipoloha (s možností pokračovat libovolným směrem) a brzda

Další parametry systému

- bezpečnost a přesnost díky velké mechanické tuhosti
- systém DUO s konstrukcí pro mimořádně velkou zátěž
- spolehlivost provozu a procesu díky vedení hadic a kabelů v instalační hadici a v energetických řetězech
- přizpůsobivost díky rozmanitosti řešení ze stavebnice manipulační techniky
- přívětivé k uživateli díky snadné montáži a instalaci – také v případě servisu



Typ systému		Mono		Duo
užitečná zátěž [kg]		2	4	4
osa X				
DGE	velikost	25		25
	max. zdvih	3 000		3 000
	druh pohonu	elektrický s ozubeným řemenem		
	volitelné	vedení v kladkách nebo kuličkách		
základní a instalační prvky → 5 / 3.3-163		HMBSX-RP/FP-25-1 HMBSX-RP/FP-25-2		
osa Y				
DGPL/DGC/DGE	velikost	25	40	25
	max. zdvih	3 000	3 000	3 000
	druh pohonu	pneumatický, elektrický		
	volitelné	elektrické pohony: vřetenno nebo ozubený řemen		
základní a instalační prvky → 5 / 3.3-164		HMBSY-RP/FP-M25-1 HMBSY-RP/FP-M25-2	HMBSY-RP/FP-M40-1 HMBSY-RP/FP-M40-2	HMBSY-RP/FP-D25-1 HMBSY-RP/FP-D25-2
osa Z				
HMPL	velikost	16	20	20
	max. zdvih	160	200	200
	druh pohonu	pneumatický		
	volitelné	mezipoloha, brzda		
základní a instalační prvky → 5 / 3.3-167		HMBSZ-HMPL-5 HMBSZ-HMPL-6		

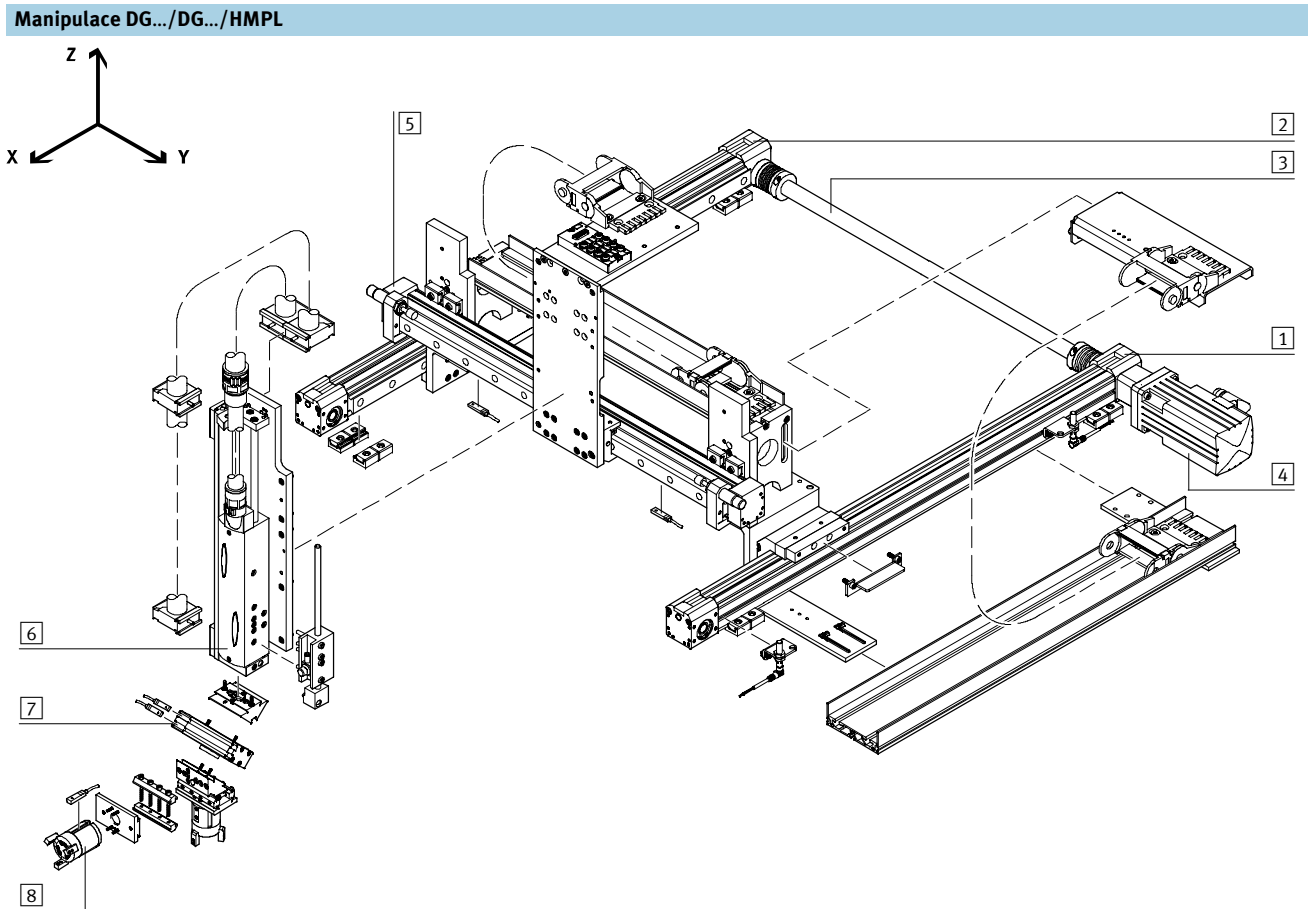
Prostorové portály

prostorový portál DG.../DG.../HMPL

FESTO

Standardní příklady
prostorové portály

1



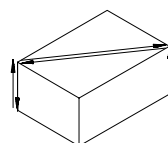
Kusovník					
pozice	název	volby/alternativy	typ	č. dílu	→ strana
1	pohon s ozubeným řemenem	vedení v kladkách	DGE-40-1000-ZR-LK-RB-KG-KF-GK	193 743	1 / 590
2	pohon s ozubeným řemenem		DGE-40-1000-ZR-LH-RK-KF-GK	193 743	
3	spojovací hřídel		KSK-40	196 588	1 / 787
4	ovladač motoru pro servomotor	ovladač motoru pro krokový motor	SEC-AC-305/P01	193 846	1 / 771
	servomotor	krokový motor	MTR-AC-100-3S-AA	526 731	1 / 762
5	přímočarý pohon	elektrický	DGPL-25-500-PPV-A-B-KF-SV-ZUB-4M2G2C	175 134	1 / 324
6	přímočarý modul	KP	HMPL-16-160-AI-VP-100M-2A4-ZUB-JH	191 182	1 / 142
7	kyvný pohon	Z1	DRQD-16-180-YSRJ-A-AR-FW-SD42	175 801	svazek 2
8	tříbodové chapadlo		HGD-32-A	187 867	svazek 2

Příklady

Příklad objasňuje čas taktu při použití standardní kombinace. Výrobek se přitom pohybuje diagonálně z protilehlého rohu.

2x DGE-40-1000-ZR-KF (osa Y)
 DGPL-25-500-KF (osa X)
 HMPL-16-160 (osa Z)
 DRQD-16-180 (kyvný pohon)
 2x HGD-32 (chapadlo)

cyklus:



čas taktu: 4,5 s
 hmotnost výrobku: 0,05 kg

Prostorové portály

prostorový portál DG.../DG.../HMP



Manipulace DG.../DG.../HMP

Pro vodorovné pohyby v osách X a Y až do 3 000 mm, svislý pohyb v ose Z do 400 mm a užitečné zátěže až do 10 kg a doplňkové funkce: dva pohony DG... kombinované s plochým portálem DG.../HMP.

Parametry manipulace

- vodorovný pohon v osách X a Y volitelně pneumatický nebo elektrický
- libovolné množství mezipoloh v osách X a Y při použití servopneumatických nebo elektrických pohonů
- v ose Z jsou možné doplňkové funkce – mezipoloha a brzda

Příklad použití

Manipulace s těžkými výrobky na velmi dlouhou vzdálenost, např. montáž, osazování a paletování.

Další parametry systému

- bezpečnost a přesnost díky velké mechanické tuhosti
- systém DUO s konstrukcí pro mimořádně velkou zátěž
- spolehlivost provozu a procesu díky vedení hadic a kabelů v instalační hadici a v energetických řetězech
- přizpůsobivost díky rozmanitosti řešení ze stavebnice manipulační techniky
- přívětivé k uživateli díky snadné montáži a instalaci – také v případě servisu



Typ systému		Mono		Duo	
užitečná zátěž [kg]		4	4	6	10
osa X					
DGE	velikost	25	25	40	
	max. zdvih	3 000	3 000	3 000	
	druh pohonu	elektrický s ozubeným řemenem			
	volitelné	vedení v kladkách nebo kuličkách			
základní a instalační prvky → 5 / 3.3-163		HMBSX-RP/FP-25-1 HMBSX-RP/FP-25-2		HMBSX-RP/FP-40-1 HMBSX-RP/FP-40-2	
osa Y					
DGPL/DGC/DGE	velikost	40	25	40	
	max. zdvih	3 000	3 000	3 000	
	druh pohonu	pneumatický, elektrický			
	volitelné	elektrické pohony: vřeteno nebo ozubený řemen			
základní a instalační prvky → 5 / 3.3-164		HMBSY-RP/FP-M40-1 HMBSY-RP/FP-M40-2		HMBSY-RP/FP-D25-1 HMBSY-RP/FP-D25-2	
				HMBSY-RP/FP-D40-1 HMBSY-RP/FP-D40-2	
osa Z					
HMP	velikost	16	16	20	25
	max. zdvih	320	320	400	400
	druh pohonu	pneumatický			
	volitelné	mezipoloha, brzda			
základní a instalační prvky → 5 / 3.3-168		HMBSZ-HMP-4		HMBSZ-HMP-5	HMBSZ-HMP-6

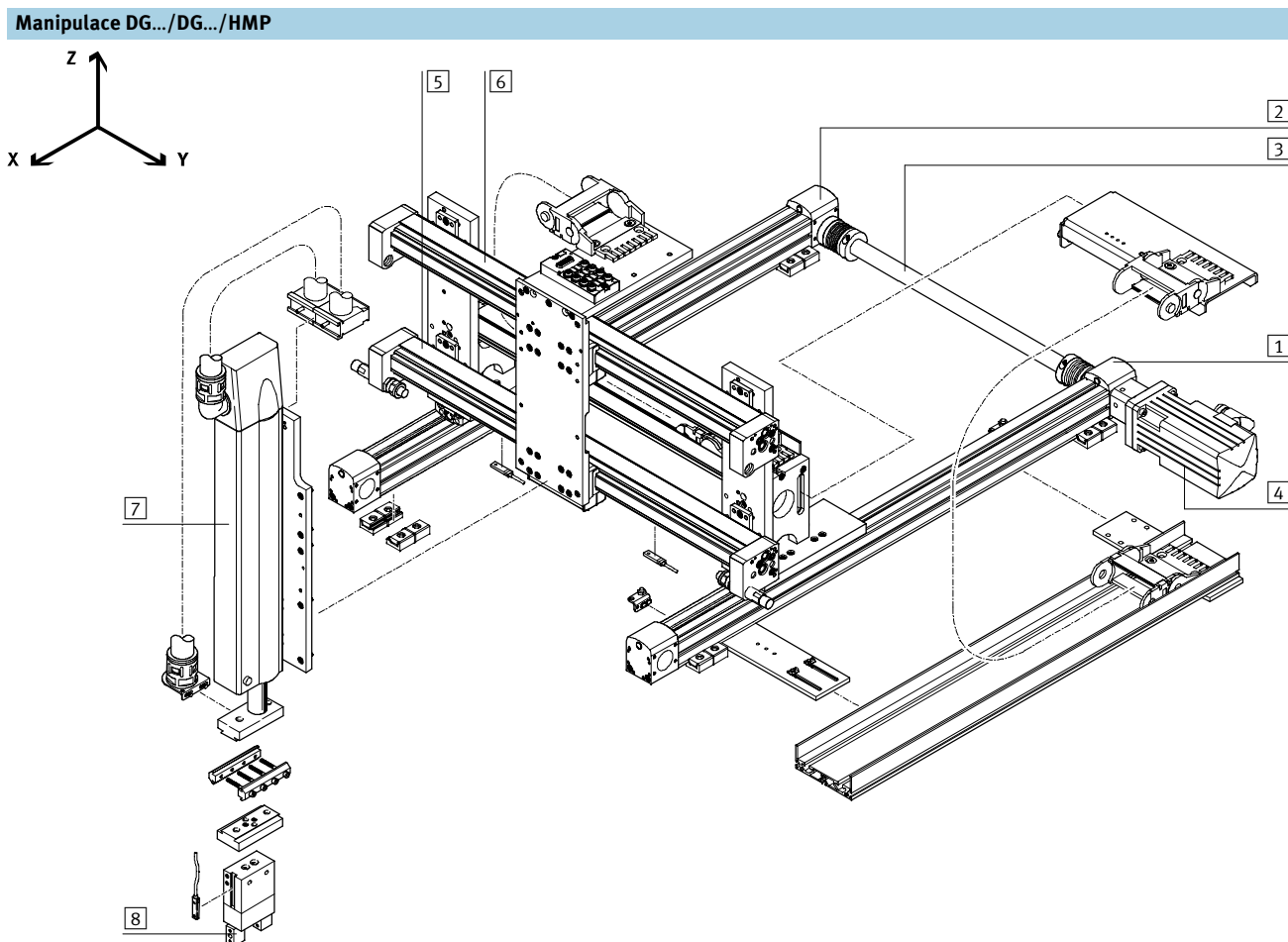
Prostorové portály

prostorový portál DG.../DG.../HMP

FESTO

Standardní příklady
prostorové portály

1



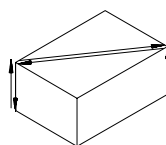
Kusovník					
poloha	název	volby/alternativy	typ	č. dílu	→ strana
1	pohon s ozubeným řemenem	vedení v kuličkových oběžných	DGE-40-1000-ZR-RF-LK-RB-GK-KG	534 392	1 / 610
2	pohon s ozubeným řemenem	pouzdech	DGE-40-1000-ZR-RF-LH-RK-GK	534 392	
3	spojovací hřídel		KSK-40	196 588	1 / 787
4	ovladač motoru pro servomotor	ovladač motoru pro krokový motor	SEC-AC-305/P01	193 846	1 / 771
	servomotor	krokový motor	MTR-AC-100-3S-AA	526 731	1 / 764
5	přímočarý pohon	elektrický	DGC-25-500-KF-PPV-YSR-A+2M2G	532 447	1 / 290
6	vedení		DGC-25-500-FA+2M	532 447	1 / 792
7	přímočarý modul		HMP-25-250-2G4-AD-2A4	174 823	1 / 114
8	paralelní chapadlo		HGP-20-A-B	525 889	svazek 2

Příklady

Příklad objasňuje čas taktu při použití standardní kombinace. Výrobek se přitom pohybuje diagonálně z protilehlého rohu.

2x DGE-40-1000-ZR-RF (osa Y)
DGC-25-500-KF (osa X)
DGC-25-500-FA
HMP-25-250 (osa Z)
HGP-20 (chapadlo)

cyklus:



čas taktu: 6,5 s
hmotnost výrobku: 1 kg

Prostorové portály

prostorový portál DG.../DG.../DG...

Manipulace DG.../DG.../DG...

Prostorový portál pro pracovní plochy, které jsou větší než 1 m²: pro zdvih do 3 000 mm a užžitnou zátěž do 10 kg.

Příklady použití

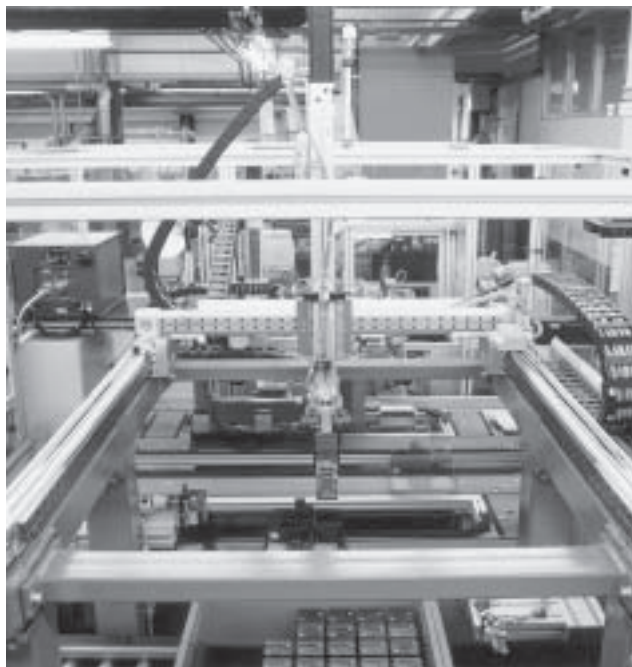
Manipulace s velmi těžkými výrobky na velmi dlouhou vzdálenost, např. montáž, osazování a paletování.



Parametry manipulace

- ve všech osách volitelně pohon pneumatický nebo elektrický
- libovolné množství mezipoloh v osách X a Y při použití servo-pneumatických nebo elektrických pohonů
- lze zvolit alternativní varianty vedení a různé koncepce pohonů

Další parametry systému

- bezpečnost a přesnost díky velké mechanické tuhosti
- systém Duo s konstrukcí pro mimořádně velkou zátěž
- spolehlivost provozu a procesu díky vedení hadic a kabelů v energetických řetězech
- přizpůsobivost díky rozmanitosti řešení ze stavebnice manipulační techniky
- přívětivé k uživateli díky snadné montáži a instalaci – také v případě servisu



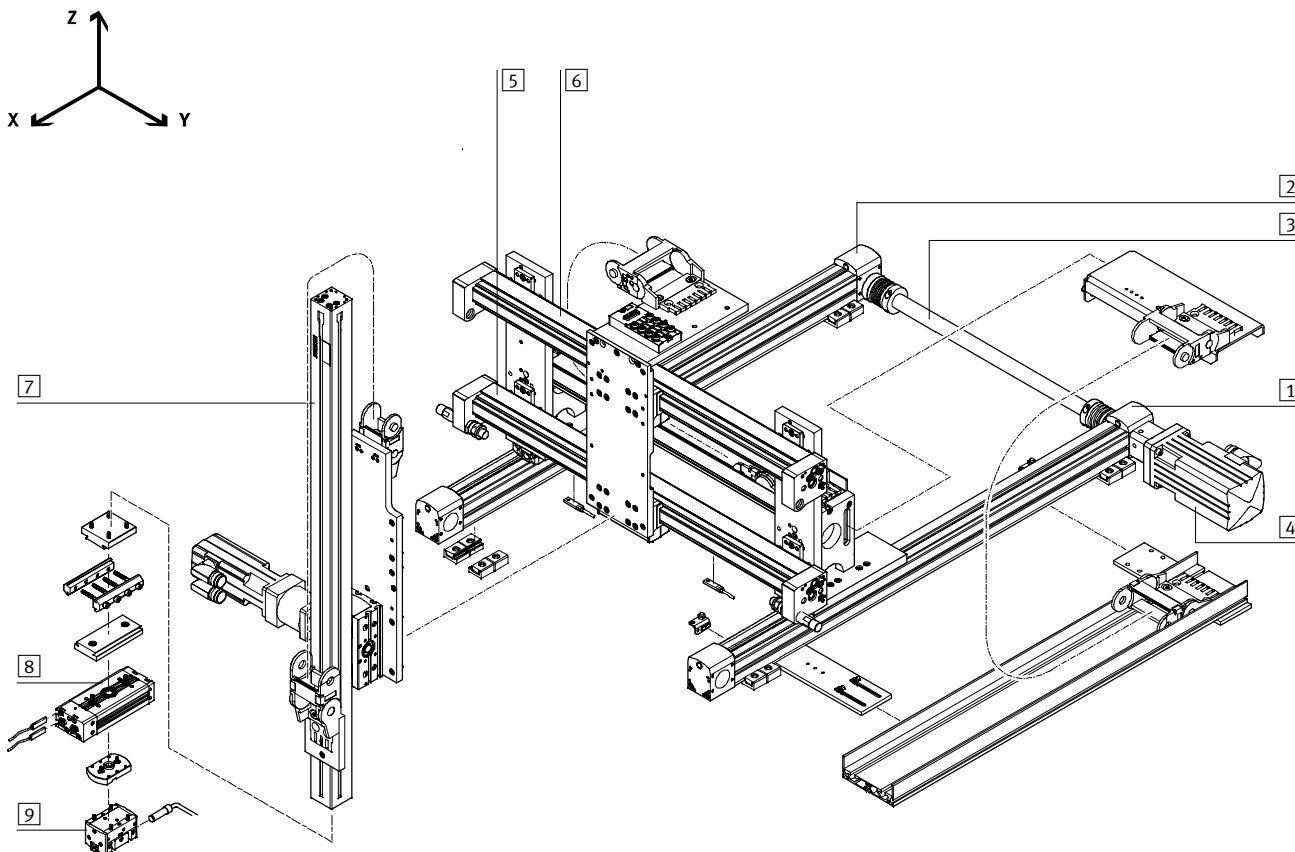
Typ systému		Mono		Duo		
						
užitečná zátěž [kg]		2	4	4	6	10
osa X						
DGE	velikost	25		25	40	
	max. zdvih	3 000		3 000	3 000	
	druh pohonu	elektrický s ozubeným řemenem				
	volitelné	vedení v kladkách nebo kuličkách				
základní a instalační prvky → 5 / 3.3-163		HMBSX-RP/FP-25-1 HMBSX-RP/FP-25-2			HMBSX-RP/FP-40-1 HMBSX-RP/FP-40-2	
osa Y						
DGPL/DGC/DGE	velikost	25	40	25	40	
	max. zdvih	3 000	3 000	3 000	3 000	
	druh pohonu	pneumatický, pneumatický s regulátorem koncových poloh SPC11 (Soft Stop), elektrický				
	volitelné	elektrické pohony: vřeteno nebo ozubený řemen				
základní a instalační prvky → 5 / 3.3-164		HMBSY-RP/FP-M25-1 HMBSY-RP/FP-M25-2	HMBSY-RP/FP-M40-1 HMBSY-RP/FP-M40-2	HMBSY-RP/FP-D25-1 HMBSY-RP/FP-D25-2	HMBSY-RP/FP-D40-1 HMBSY-RP/FP-D40-2	
osa Z						
DGEA	velikost	18		18	25	
	max. zdvih	800		800	900	
	druh pohonu	elektrický				
	volitelné	vřeteno nebo ozubený řemen				
základní a instalační prvky → 5 / 3.3-169		HMBSZ-DGEA-1			HMBSZ-DGEA-2	HMBSZ-DGEA-3

Prostorové portály

prostorový portál DG.../DG.../DG...

FESTO

Manipulace DG.../DG.../DG...



Standardní příklady
prostorové portály

1

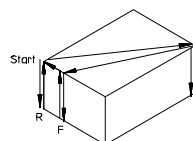
Kusovník					
pozice	název	volby/alternativy	typ	č. dílu	→ strana
1	pohon s ozubeným řemenem	vedení v kuličkových oběžných	DGE-40-1000-ZR-RF-LK-RB-GK-KG	534 392	5 / 2.1-50
2	pohon s ozubeným řemenem	pouzdech	DGE-40-1000-ZR-RF-LH-RK-GK	534 392	
3	spojovací hřídel		KSK-40	196 588	1 / 787
4	ovladač motoru pro servomotor	ovladač motoru pro krokový motor	SEC-AC-305/P01	193 846	1 / 771
	servomotor	krokový motor	MTR-AC-100-3S-AA	526 731	5 / 2.2-20
5	přímočarý pohon	elektrický	DGC-25-500-KF-PPV-YSR-A+2M2G	532 447	1 / 3.1-34
6	vedení		DGC-25-500-FA+2M	532 447	5 / 3.4-14
7	letmý pohon		DGEA-18-300-ZR-WV-KV	195 611	5 / 2.1-96
8	kyvný pohon		DRQD-16-180-YSRJ-A-AR-FW	175 801	svazek 2
9	přesné paralelní chapadlo		HGPP-12-A	187 867	svazek 2

Příklady

Příklad objasňuje čas taktu při použití standardní kombinace. Výrobek se přitom pohybuje diagonálně z protilehlého rohu.

2x DGE-40-1000-ZR-RF (osa Y)
 DGC-25-500-KF (osa X)
 DGC-25-500-FA
 DGEA-18-300-ZR (osa Z)
 DRQD-16-180 (kyvný pohon)
 HGPP-12 (chapadlo)

cyklus:



čas taktu: 8 s
 hmotnost výrobku: 1 kg