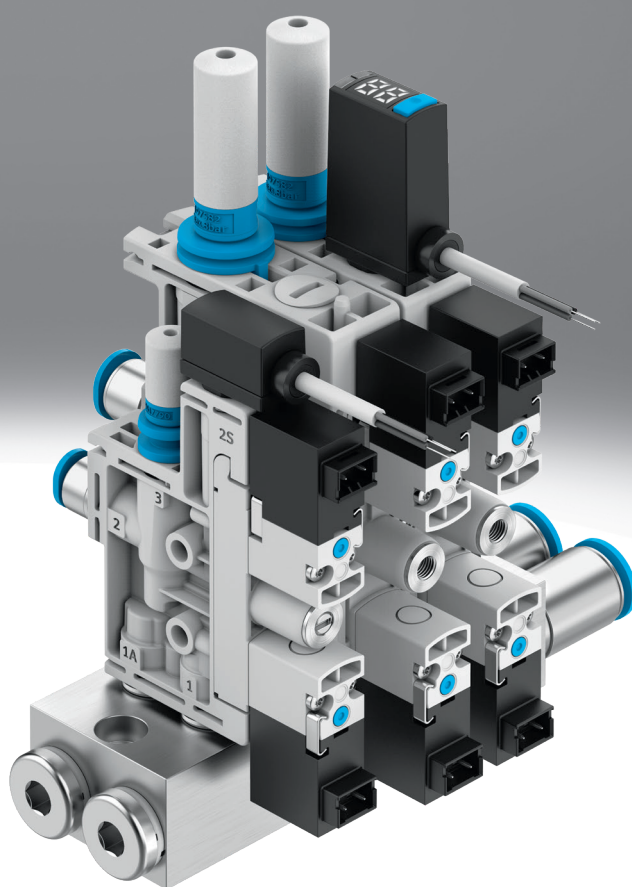


# Vakuové ejektory OVTL

**FESTO**



## Hlavní údaje

### Přehled

díky elektromagnetickému ventilu pro vyfukovací impuls je možné rychlé zrušení podtlaku pro bezpečné odložení výrobku, volitelné

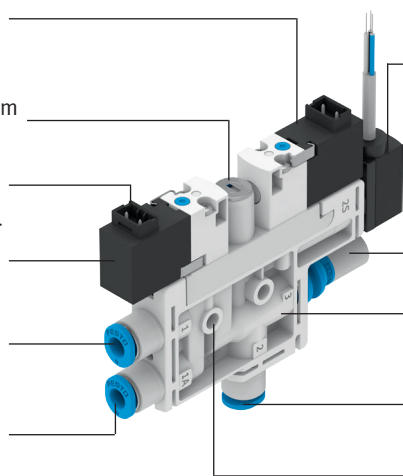
regulace vyfukovacího impulsu škrticím šroubem

elektrické připojení konektorem H3

díky elektromagnetickému ventilu pro napájení tlakem lze rychle vytvářet podtlak

přívod stlačeného vzduchu, zajištěný sponou

přídavný přívod stlačeného vzduchu pro samostatné napájení vyfukovacího impulsu, volitelné, zajištěné sponou



vysílače tlaku SPTE / čidla tlaku SPAE ke sledování podtlaku, volitelné, zajištěné sponou

provoz bez údržby a snížená hlučnost díky otevřenému tlumiči hluku, volitelné

vložka do ejektorů, zajištěná sponou

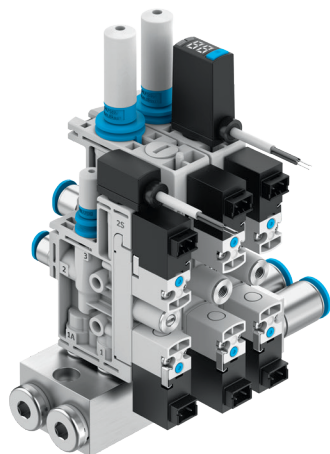
připojení pro podtlak, zajištěné sponou

těleso s upevňovacími dírami

### Kompaktní ejektory

OVTL → strana 3

ejektory OVTL jsou tvořeny konfigurovatelnou sestavou, složenou z ejektorů OVEL, připojovací lišty OABM-P a připojovacího příslušenství; všechny výrobky jsou sestaveny již z výroby



OVEL → ovel

- cenově výhodné, kompaktní ejektory
- malá hmotnost
- různé výkonnostní stupně a typy sání
- krátké spínací časy díky integrovaným elektromagnetickým ventilům
  - spouštění sání
  - vyfukovací impuls
- jednoduchá instalace konektorem H3 a nástrčnými šroubeními
- snadná montáž upevňovacími šrouby
- tichý provoz díky integrovanému tlumiči hluku
- integrovaný filtr
- prevence znečištění ejektoru otevřeným tlumičem hluku
- spínání elektromagnetických ventilů mechanickým pomocným ručním ovládním
- sledování podtlaku čidly
- upevnění až 8 ejektorů na jednu připojovací lištu P

### Princip funkce ejektorů OVEL

spouštění sání

Napájení stlačeným vzduchem je řízeno elektromagnetickým ventilem. Elektromagnetický ventil se dodává s funkcí spínání NC

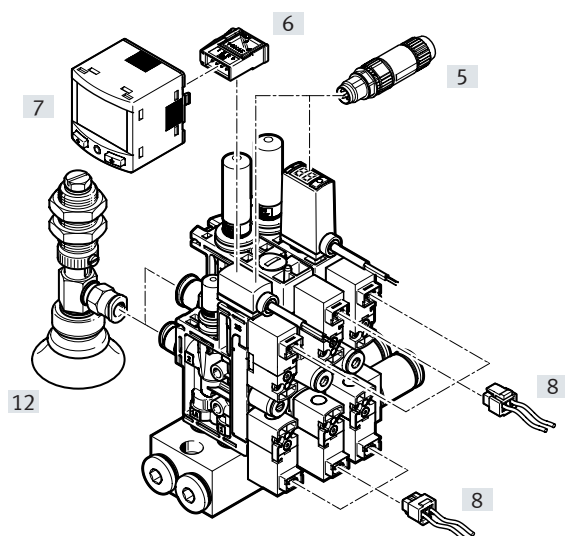
(bez napětí je uzavřený), tzn. podtlak se vytváří až tehdy, když je ejektor napájen stlačeným vzduchem a elektromagnet je sepnut.

vyfukovací impuls, volitelný

Druhý elektromagnetický ventil řídí a vytváří – po vypnutí podtlaku – vyfukovací impuls, aby se výrobek dobře uvolnil od přísavky a podtlak mohl být rychle zrušen.

Stlačený vzduch pro vyfukovací impuls může být přiveden obvyklým napájením stlačeným vzduchem nebo samostatným přívodem.

## Přehled periférií



Upevňovací prvky a příslušenství		→ strana/internet
[5]	konektory NECU-S-M8G3/M12G3	13
[6]	konektory NECU-S-ECG4	13
[7]	převodníky signálu SCDN	13
[8]	zásuvky s kabelem NEBV	13
[12]	vakuové přísavky ESG	esg
-	držáky přísavek ESH	esh
-	přísavky ESS	ess
-	vakuové filtry OAFF	12

## Vysvětlení typového značení

001	řada
OVTL	vakuový ejektor

002	velikost
10	10 mm
15	15 mm

003	přívod tlaku
Q6	nástrčné připojení 6 mm
Q8	nástrčné připojení 8 mm
G18	G1/8

004	poloha přívodu tlaku
	na obou stranách
L	vlevo
R	vpravo

005	odvětrání
RQ	připojení QS metrické
UA	otevřený tlumič hluku UO


006	počet ejektorů
2	2 kusy
4	4 kusy
8	8 kusů


007	funkce pozice
SL	rezervní pozice
SA	Lavalova tryska 0,45 mm, pro hluboký podtlak, nástrčné připojení 4 mm
SB	Lavalova tryska 0,7 mm, pro velký objemový průtok sání, nástrčné připojení 6 mm
SC	Lavalova tryska 0,7 mm, pro hluboký podtlak, nástrčné připojení 4 mm
SD	Lavalova tryska 0,95 mm, pro velký objemový průtok sání, nástrčné připojení 6 mm
SE	Lavalova tryska 0,95 mm, pro hluboký podtlak, nástrčné připojení 6 mm

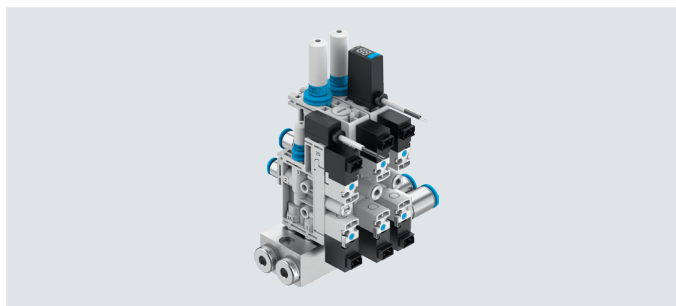
## Technické údaje

ejektory OVTL:

- vakuové ejektory OVEL
- přípojovací lišta OABM-P se 2, 4 nebo 8 pozicemi
- upevňovací sady OABM-MK
- šroubení s nástrčnými koncovkami QS
- záslepky B

-  - rozsah pracovních teplot  
0 ... +50 °C

-  - provozní tlak  
2 ... 7 barů



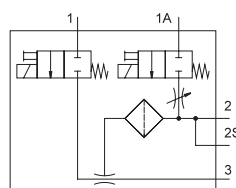
Ejektory OVTL jsou celek obsahující ejektory OVEL, přípojovací lišty OABM-P a přípojovací příslušenství; všechny výrobky jsou sestaveny již z výroby.

Ze stavebnice výrobků lze objednat blok s ejektory OVTL, který je jednodušší a rychlejší alternativou při srovnání s objednáním a montáží jednotlivých výrobků

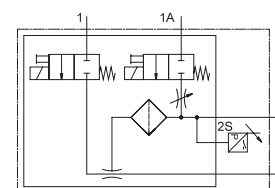
každý ejektor OVEL má

- elektromagnetický ventil k ovládní vyfukovacího impulsu
- škrticí šroub k regulaci vyfukovacího impulsu
- předávné připojení stlačeného vzduchu pro samostatné napájení vyfukovacího impulsu

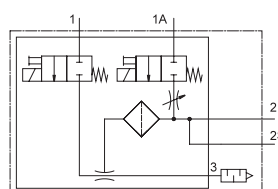
bez čidla podtlaku  
OVEL...-RQ



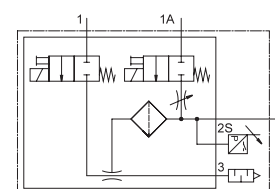
s čidlem podtlaku  
OVEL...-RQ



OVEL...-UA



OVEL...-UA



Obecné technické údaje		OVTL-10	OVTL-15
typ			
počet pozic pro ejektory		2 ... 8	
rozteč	[mm]	10	15
jmenovitá světlost	OVTL...-SA [mm]	0,45	
Lavalovy trysky	OVTL...-SB/SC [mm]	-	0,7
	OVTL...-SD/SE [mm]	-	0,95
jemnost filtru	[µm]	40	
montážní poloha		libovolná	
upevnění		průchozí díry	
připojení pneumatiky 1 (přípojovací lišta P)	OVTL...-Q6	pro hadice s vnějším Ø 6 mm	
	OVTL...-Q8	pro hadice s vnějším Ø 8 mm	
	OVTL...-G18	vnitřní závit G1/8	
připojení podtlaku	OVTL...-SA	pro hadice s vnějším Ø 4 mm	
	OVTL...-SC	-	pro hadice s vnějším Ø 4 mm
	OVTL...-SB/SD/SE	-	pro hadice s vnějším Ø 6 mm
připojení pneumatiky 3	OVTL...-UA	otevřený tlumič hluku	
	OVTL...-RQ...-SA	pro hadice s vnějším Ø 4 mm	
	OVTL...-RQ...-SB/SC/SD/SE	-	pro hadice s vnějším Ø 6 mm
hmotnost výrobku <sup>1)</sup>	[g]	118 ... 890	

1) Přesnou celkovou hmotnost zjistíte sečtením hmotnosti jednotlivých komponentů.

## Technické údaje

Technické údaje – konstrukce			
typ	OVTL-...-UA	OVTL-...-RQ	
konstrukce		poloha připojení na obou stranách	
	OVTL-...-L/R	poloha připojení na straně	
charakteristika ejektoru	OVTL-...-SA/SC/SE	hluboký podtlak / standard	
	OVTL-...-SB/SD	velký nasávaný objemový průtok / standard	
konstrukce tlumiče hluku	otevřený	–	
integrovane funkce		elektrický spínací ventil	
		filtr	
		otevřený tlumič hluku	–
		vyfukovací impuls, elektricky ovládaný	
		škrticí ventil	
	OVTL-...-V	vysílač tlaku	
	OVTL-...-PNLK	čidlo tlaku	
funkce ventilu		v klidu uzavřen	
pomocné ruční ovládání		tlačítkem	

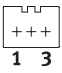
Provozní a okolní podmínky		
provozní tlak	[bar]	2 ... 7
jmenovitý provozní tlak	[bar]	4
provozní médium		stlačený vzduch dle normy ISO 8573-1:2010 [7:4:4]
upozornění k provoznímu/řídícímu médiu		mazaný provoz není možný
teplota okolí	[°C]	0 ... +50
teplota média	[°C]	0 ... +50
odolnost korozi KBK <sup>1)</sup>		2
značka CE (viz prohlášení o shodě) <sup>2)</sup>		dle směrnice EU-EMV
stupeň krytí		IP40

- 1) třída odolnosti korozi KBK 2 dle normy Festo FN 940070:  
Mírné nároky na odolnost korozi. Vnitřní použití, kde může docházet ke kondenzaci. Vnější viditelné části především s požadavky na vzhled povrchu, který je vystaven přímému kontaktu s okolní pro průmysl běžnou atmosférou.
- 2) Oblast použití najdete v prohlášení o shodě ES: [www.festo.com/sp](http://www.festo.com/sp) → Certifikáty  
Pokud chcete zařízení používat v rezidenčních, obchodních a průmyslových oblastech či malých podnicích, mohou být nutná další opatření, která omezí vyzařované rušení.

Parametry		
max. podtlak	[%]	89 ... 92
provozní tlak pro max. podtlak	[bar]	3,8 ... 4,5
provozní tlak pro max. průtok sání	[bar]	3 ... 6
max. nasávané množství	[l/min]	4 ... 45
čas zavzdušnění po předchozím odsátí při jmenovitém tlaku 4 bary (pro objem 1 l) <sup>1)</sup>	[s]	0,4 ... 2
hlučnost při p <sub>1</sub> = 4 bary	[db(A)]	52 ... 68

- 1) doba zrušení podtlaku až do zbytkové hodnoty –0,05 baru

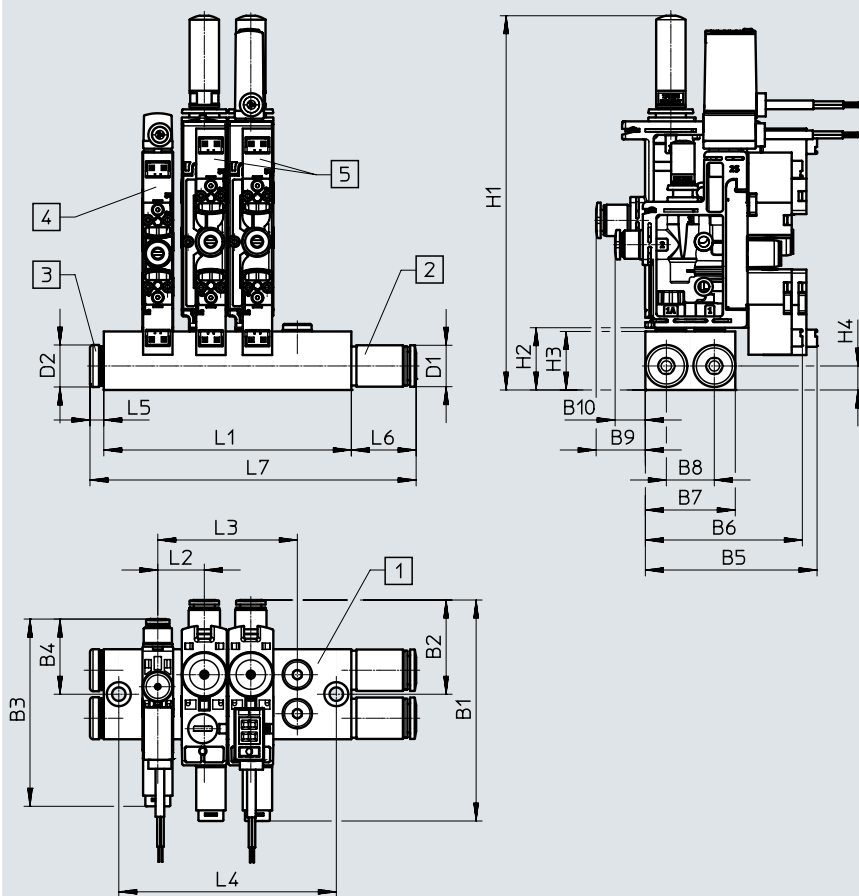
## Technické údaje

Technické údaje – elektrické připojení		
<b>elektromagnetické ventily</b>		
elektrické připojení vstupu	funkce	vyfukovací impuls
		tvorba podtlaku
	druh připojení	2x konektor
	připojovací technika	připojovací obrazec H
	počet pinů/vodičů	2
	připojovací obrazec	
	upevnění	západka
rozsah napájecího napětí	[V DC]	21,6 ... 26,4
trvalá doba sepnutí	[%]	100
příkon cívek 24 V DC	[W]	1,0
<b>čidla podtlaku</b>		
elektrické připojení výstupu	funkce	čidlo
	druh připojení	kabel
	připojovací technika	volné konce vodičů
	počet pinů/vodičů	3
průměr kabelu	[mm]	2,9 ±0,1
délka kabelu	[m]	2,5
jmenovitý průřez vodičem	[mm <sup>2</sup> ]	0,14
vlastnosti kabelu		vhodný do energetických řetězů
<b>Technické údaje – čidla podtlaku</b>		
typ	OVTL-...V	OVTL-...PNLK
<b>mechanická část</b>		
metoda snímání	piezorezistivní čidlo tlaku	piezorezistivní čidlo tlaku s displejem
rozsah měřeného tlaku	[bar]	-1 ... 0
možnosti nastavení	-	učení se (teach-in)
	-	IO-Link
	-	pomocí displeje a tlačítek
způsob indikace	-	displej LED, 2místný
<b>elektrická část</b>		
rozsah provozního napětí, čidla	[V DC]	18 ... 30
spínací výstup	-	PNP/NPN (lze změnit)
funkce spínacího prvku	-	rozpínací/spínací (lze změnit)
spínací funkce	-	libovolně programovatelná
analogový výstup	[V]	0 ... 10
<b>Materiály</b>		
připojovací deska		tvárný legovaný hliník
dutý šroub		tvárný legovaný hliník
šroubení		poniklovaná mosaz
těleso		vyztužený PA
tlumič hluku		PE
výfuková tryska		tvárný legovaný hliník
sací tryska		POM
filtr		POM
seřizovací šroub		ocel
připojovací závit		POM
šrouby		ocel
plášť kabelu		PVC (barva: šedá)
těsnění		NBR
upozornění k materiálu		ve shodě s RoHS

## Technické údaje

### Rozměry

modely CAD ke stažení → [www.festo.com](http://www.festo.com)



- [1] připojovací lišta P
- [2] šroubení s nástrčnými koncovkami
- [3] záslepky
- [4] ejektory OVEL-5
- [5] ejektory OVEL-7/10

typ	B1	B2	B3	B4	B5	B6	B7	B8	B9	B10	D2 ∅	H1	H2	H3	H4
OVTL	74	31	62	25	57	52	30	16	16	10	14	125	21	19,5	8

typ	L1	L2	L3	L4
OVTL-10-...-2	40,5	10,5	10,5	30,5
OVTL-10-...-4	61,5		31,5	51,5
OVTL-10-...-8	103,5		73,5	93,5
OVTL-15-...-2	51,5	15,5	15,5	41,5
OVTL-15-...-4	82,5		46,5	72,5
OVTL-15-...-8	144,5		108,5	134,5

typ	D1	L5	L6	L7					
				OVTL-10-...-2	OVTL-10-...-4	OVTL-10-...-8	OVTL-15-...-2	OVTL-15-...-4	OVTL-15-...-8
OVTL-...-G18	-	-	-	40,5	61,5	103,5	51,5	82,5	144,5
OVTL-...-G18-L	-	-	5	45,5	66,5	108,5	56,5	87,5	149,5
OVTL-...-G18-R	-	5	-	45,5	66,5	108,5	56,5	87,5	149,5
OVTL-...-Q6	12	17	17	74,5	95,5	137,5	85,5	116,5	178,5
OVTL-...-Q6-L	12	17	5	62,5	83,5	125,5	73,5	104,5	166,5
OVTL-...-Q6-R	12	5	17	62,5	83,5	125,5	73,5	104,5	166,5
OVTL-...-Q8	14	22	22	84,5	105,5	147,5	95,5	126,5	188,5
OVTL-...-Q8-L	14	22	5	67,5	88,5	130,5	78,5	109,5	171,5
OVTL-...-Q8-R	14	5	22	67,5	88,5	130,5	78,5	109,5	171,5



## Údaje pro objednávky – stavebnice výrobku

Tabulka pro objednávky		podmínky	kód	zadání
typ	OVTL			
č. stavebnice	<b>8103599</b>			
ejektor	sestava ejektorů, řada L		<b>OVTL</b>	OVTL
velikost	10 mm		<b>-10</b>	
	15 mm		<b>-15</b>	
připojení napájení stlačeným vzduchem	nástrčné připojení 6 mm		<b>-Q6</b>	
	nástrčné připojení 8 mm		<b>-Q8</b>	
	G1/8		<b>-G18</b>	
poloha přívodu tlaku	na obou stranách			
	vlevo		<b>-L</b>	
	vpravo		<b>-R</b>	
odvětrání	připojení QS metrické		<b>-RQ</b>	
	otevřený tlumič hluku UO		<b>-UA</b>	
počet ejektorů	2 kusy		<b>-2</b>	
	4 kusy		<b>-4</b>	
	8 kusů		<b>-8</b>	
funkce pozice	rezervní pozice		<b>-SL</b>	
	Lavalova tryska 0,45 mm, pro hluboký podtlak, nástrčné připojení 4 mm		<b>-SA</b>	
	Lavalova tryska 0,7 mm, pro velký objemový průtok sání, nástrčné připojení 6 mm	[1]	<b>-SB</b>	
	Lavalova tryska 0,7 mm, pro hluboký podtlak, nástrčné připojení 4 mm	[1]	<b>-SC</b>	
	Lavalova tryska 0,95 mm, pro velký objemový průtok sání, nástrčné připojení 6 mm	[1]	<b>-SD</b>	
	Lavalova tryska 0,95 mm, pro hluboký podtlak, nástrčné připojení 6 mm	[1]	<b>-SE</b>	
signál z čidla	bez čidla podtlaku			
	0 ... 10 V	[2]	<b>V</b>	
	PNP nebo NPN nebo IO-Link	[2]	<b>PNLK</b>	

[1] SB, SC, SD, SE ne s velikostí 10  
 [2] V, PNLK ne s funkcí na pozici SL

**Upozornění**

Podle konfigurovaného počtu ejektorů musí být pro každý ejektor zvolena funkce pozice a signál čidla.

Příklad pro 4 kusy:

- OVTL-10-Q8R-UA-4-SAVSE-SEP NLKSL

## Příslušenství

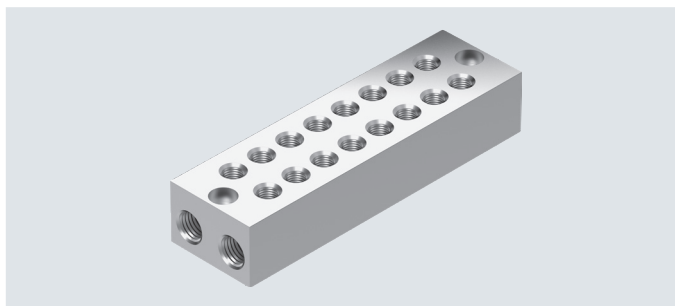
### Připojovací lišty OABM-P

pro ejektory  
OVEL-...-P

- až 8 ejektorů OVEL na jednu připojovací lištu P
- společné napájení stlačeným vzduchem na připojovací liště P

### Upozornění

Na připojovací liště P nelze ejektory s dodatečným připojením pro vyfukovací impuls (OVEL-...-Z-C-A) kombinovat s ejektory bez přídavného připojení (OVEL-...-C-A).



### Obecné technické údaje

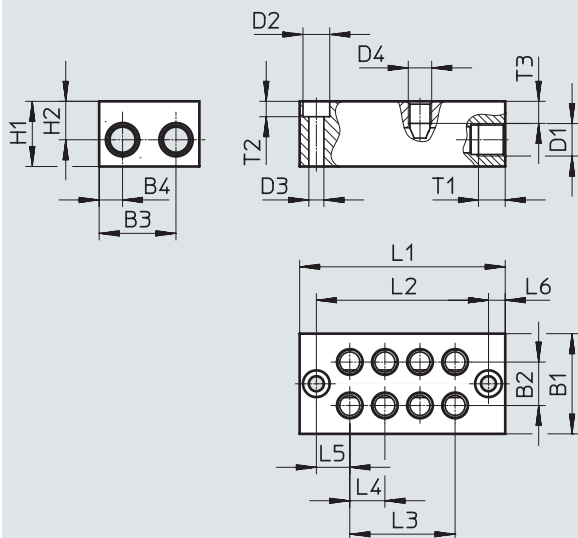
připojení pneumatiky 1	G1/8
upevnění	průchozí díry

### Materiály

připojovací deska	tvárný legovaný hliník
upozornění k materiálu	ve shodě s RoHS

### Rozměry

modely CAD ke stažení → [www.festo.com](http://www.festo.com)



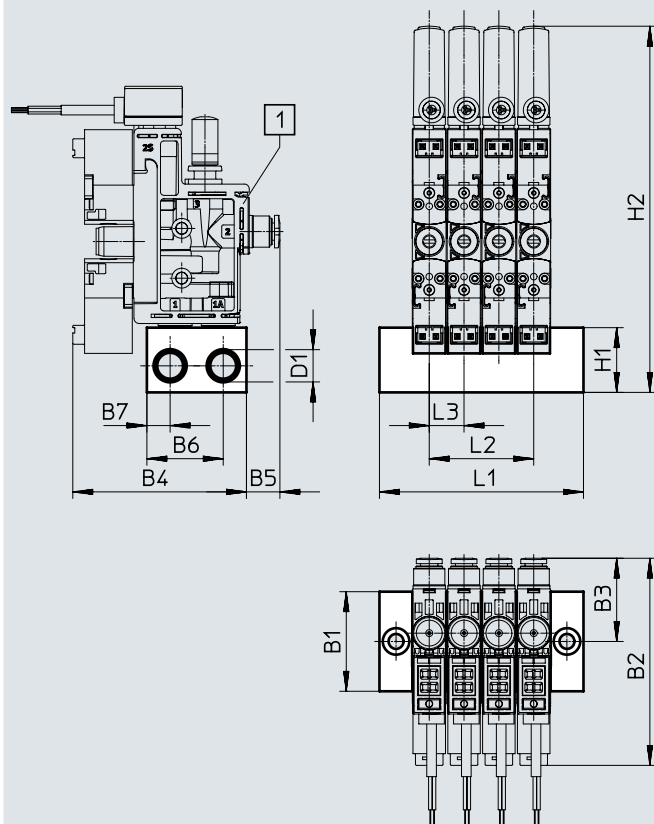
typ	B1	B2	B3	B4	D1	D2 ø	D3 ø	D4	H1	H2
OABM-P-G3-10-2	30	13	23	7	G1/8	8	4,5	M7	19,5	11,5
OABM-P-G3-10-4										
OABM-P-G3-10-8										
OABM-P-G3-15-2	30	13	23	7	G1/8	8	4,5	M7	19,5	11,5
OABM-P-G3-15-4										
OABM-P-G3-15-8										

typ	L1	L2	L3	L4	L5	L6	T1	T2	T3
OABM-P-G3-10-2	40,5	30,5	10,5	10,5	10	5	8	4,6	6,6
OABM-P-G3-10-4	61,5	51,5	31,5						
OABM-P-G3-10-8	103,5	93,5	73,5						
OABM-P-G3-15-2	51,5	41,5	15,5	15,5	13	5	8	4,6	6,6
OABM-P-G3-15-4	82,5	72,5	46,5						
OABM-P-G3-15-8	144,5	134,5	108,5						

## Příslušenství

### Rozměry

modely CAD ke stažení → [www.festo.com](http://www.festo.com)



[1] ejektory OVEL-5/7/10

#### Upozornění

Společné zapojení s OVEL-5 a OVEL-7/-10 lze pouze u připojovacích lišt P OABM-...-15.

K upevnění OVEL na připojovací lištu P použijte upevňovací sadu OABM-MK.

min. dotahovací moment:

0,3 Nm

max. dotahovací moment:

3,3 Nm

typ		B1	B2	B3	B4	B5	B6	B7	D1	H1	H2	L1	L2	L3
OABM-P-G3-10-2	s OVEL-5	30	62	25	52	10	23	7	G1/8	19,5	110	40,5	10,5	10,5
OABM-P-G3-10-4												61,5	31,5	
OABM-P-G3-10-8												103,5	73,5	
OABM-P-G3-15-2	s OVEL-7/10	30	74	31	57	16	23	7	G1/8	19,5	125	51,5	15,5	15,5
OABM-P-G3-15-4												82,5	46,5	
OABM-P-G3-15-8												144,5	108,5	

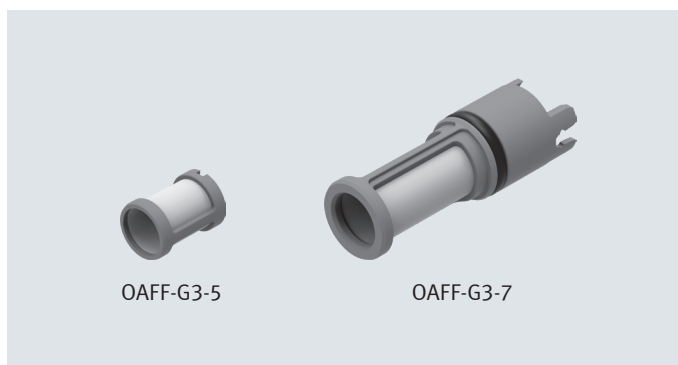
Údaje pro objednávky						
připojovací lišty P	počet pozic pro ejektory	KBK <sup>1)</sup>	hmotnost [g]	č. dílu	typ	
pro OVEL-5	2	2	45,2	<b>8049141</b>	<b>OABM-P-G3-10-2</b>	
	4	2	69,6	<b>8049142</b>	<b>OABM-P-G3-10-4</b>	
	8	2	118,6	<b>8049143</b>	<b>OABM-P-G3-10-8</b>	
pro OVEL-5/7/10	2	2	59,6	<b>8049144</b>	<b>OABM-P-G3-15-2</b>	
	4	2	97,1	<b>8049145</b>	<b>OABM-P-G3-15-4</b>	
	8	2	172	<b>8049146</b>	<b>OABM-P-G3-15-8</b>	

1) třída odolnosti korozi KBK 2 dle normy Festo FN 940070:

Mírné nároky na odolnost korozi. Vnitřní použití, kde může docházet ke kondenzaci. Vnější viditelné části především s požadavky na vzhled povrchu, který je vystaven přímému kontaktu s okolní pro průmysl běžnou atmosférou.

## Příslušenství

### Vakuové filtry OAFF



Obecné technické údaje	
upevnění	násuvné se západkou
jemnost filtru [μm]	40
vhodnost pro vyfukovací impulz [bar]	≤7

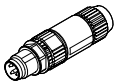
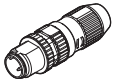
Provozní a okolní podmínky	
provozní tlak [bar]	-0,95
provozní médium	atmosférický vzduch ve shodě s normou ISO 8573-1:2010 [7:-:-]

Materiály	
typ	OAFF-G3-5   OAFF-G3-7
těleso	POM
filtr	tkanina, PA
těsnění	-   NBR
upozornění k materiálu	ve shodě s RoHS

Údaje pro objednávky				
	hmotnost [g]	č. dílu	typ	PE <sup>1)</sup>
pro ejektory OVEL-5	1	8068944	OAFF-G3-5	10
pro ejektory OVEL-7/10	1,5	8068945	OAFF-G3-7	10

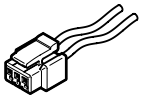
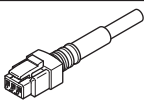
1) množství v balení

## Příslušenství

Údaje pro objednávky – konektory NECU-S-M8G3/M12G3		technické údaje → internet: necu	
elektrické připojení		č. dílu	typ
	konektor M8x1, 3 piny, přímý, zařezávací svorky	562024	NECU-S-M8G3-HX
	konektor M12x1, kód A, 3 piny, přímý, zařezávací svorky	562027	NECU-S-M12G3-HX

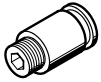

Údaje pro objednávky – konektory NECU-S-ECG4		technické údaje → internet: necu	
elektrické připojení		č. dílu	typ
	konektor přímý, hranatý tvar, 4 piny, zařezávací svorky	570922	NECU-S-ECG4-HX-Q3

Údaje pro objednávky – převodníky signálů SCDN		technické údaje → internet: scdn	
měřená veličina		č. dílu	typ
	napětí	8035555	SCDN-2V-EC4-PNLK-L1

Údaje pro objednávky – zásuvky s kabelem NEBV			technické údaje → internet: nebv		
elektrické připojení			délka kabelu [m]	č. dílu	typ
	zásuvka, 2 piny připojovací obrazec H	vodiče volné konce vodičů	0,5	566654	NEBV-H1G2-KN-0.5-N-LE2
			1	566655	NEBV-H1G2-KN-1-N-LE2
			2,5	566656	NEBV-H1G2-KN-2,5-N-LE2
			5	566657	NEBV-H1G2-KN-5-N-LE2
	zásuvka, 2 piny připojovací obrazec H	kabel volné konce vodičů	0,5	566658	NEBV-H1G2-P-0.5-N-LE2
			1	566659	NEBV-H1G2-P-1-N-LE2
			2,5	566660	NEBV-H1G2-P-2,5-N-LE2
			5	566661	NEBV-H1G2-P-5-N-LE2

Údaje pro objednávky – záslepky B		č. dílu	typ	PE <sup>1)</sup>
připojení pneumatiky				
	M7	174309	B-M7	10
	G1/8	3568	B-1/8	10

1) množství v balení

Údaje pro objednávky – šroubení s nástrčnými koncovkami QS		č. dílu	typ	PE <sup>1)</sup>
připojení pneumatiky				
	G1/8	186098	QS-G1/8-8	10
	G1/8	186109	QS-G1/8-8-1	10

1) množství v balení