

Vakuové ejektory OVEM

FESTO



Technické údaje

Přehled

díky integrovanému elektromagnetickému ventilu pro vyfukovací impuls je možné rychlé zrušení podtlaku pro bezpečné odložení výrobku

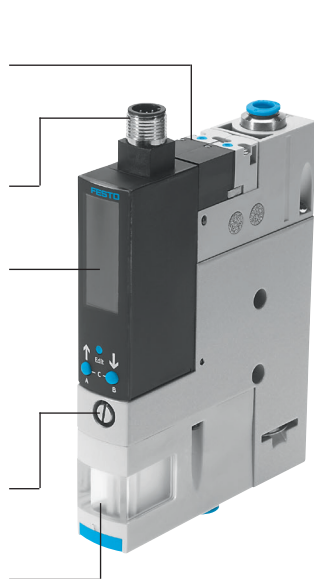
centrální elektrické připojení konektorem M12

OVEM-...-1PD/2P/2N/PU/PI/LK
sledování a vizualizace podtlaku čidlem s LCD (bary)

OVEM-...-LK
čidlo s IO-Link

regulace vyfukovacího impulsu pomocí škrticího šroubu

integrovaný filtr brání znečištění ejektoru



rychlá a spolehlivá instalace díky šroubení QS

díky integrovanému elektromagnetickému ventilu pro napájení tlakem lze rychle vytvářet podtlak

OVEM-...-1P/1N
sledování podtlaku a indikace stavu výstupů a elektromagnetických ventilů čidlem s indikací LED

zamezení ztráty podtlaku – integrovaný zpětný ventil

provoz bez údržby a malá hlučnost díky integrovanému, otevřenému tlumiči hluku

Modulární řada vakuových ejektorů

Modulární řada ejektorů OVEM nabízí mnoho individuálně volitelných funkcí, které umožňují plnit nejrůznější úlohy.

funkce	hodnoty
Lavalova dýza	0,45 mm
	0,7 mm
	0,95 mm
	1,4 mm
	2,0 mm
	3,0 mm
charakteristika ejektorů	hluboký podtlak velký průtok sání
rozměr tělesa	20 mm, metrické provedení, údaje v barech 20 mm, provedení NPT, údaje v InHg ¹⁾ 36 mm, metrické provedení, údaje v barech
připojení pneumatiky	šroubení QS s otevřeným tlumičem hluku nebo bez něj šroubení QS s rozměry v palcích, s otevřeným tlumičem hluku nebo bez něj ¹⁾ vnitřní závit G, s otevřeným tlumičem hluku nebo bez něj vnitřní závit NPT, s otevřeným tlumičem hluku nebo bez něj ¹⁾ připraveno pro napájecí lištu
klidová poloha vakuového ejektoru	v klidu otevřeno, s vyfukovacím impulzem nebo bez něj v klidu uzavřeno, s vyfukovacím impulzem nebo bez něj
elektrické připojení	konektor M12 (5 pinů)
čidla podtlaku	bez čidla 1 spínací výstup PNP nebo NPN, LED 1 spínací výstup PNP, LCD 2 spínací výstupy PNP nebo NPN, LCD 1 spínací výstup PNP a 1 analogový výstup, LCD indikace IO-Link, LCD
alternativní indikace podtlaku	inHg ²⁾ inH2O ^{1) 2)} bar ²⁾

1) dokumentace k výrobku → internet: ovem-npt
2) čidlo s LCD

Technické údaje

Inovativní vakuové ejektory**Hospodárnost**

- krátké spínací časy díky integrovaným elektromagnetickým ventilům
 - spouštění sání
 - vyfukovací impulz
- rychlé, přesné a spolehlivé pokládání výrobků díky vyfukovacímu impulzu
- úspora nákladů preventivní údržbou / opravami díky indikaci potřebného zásahu
- úspora nákladů prostřednictvím integrované funkce úspory vzduchu
- výkonné napájení více ejektorů ze společné přípojovací lišty P (→ strana 23)
- cenově výhodné varianty se spínacím výstupem (OVEM-...-1P/1N)

Spolehlivá součást procesu

- trvalé sledování celého systému pomocí čidla podtlaku, omezení prostojů (sledování stavu = Condition Monitoring)
- zamezení ztrátám podtlaku integrovanou funkcí úspory vzduchu v kombinaci se zpětným ventilem

Optimalizované rozměry

- Všechny funkce jsou integrovány do kompaktní jednotky.
- žádné vystupující části jako např. ventily nebo čidla
 - instalaci lze prostorově optimalizovat, protože všechny ovládací prvky jsou přístupné z jedné strany

Snadná obsluha

- snadná instalace pomocí konektoru M12 a šroubení QS
- snadná montáž upevňovacími šrouby
- všechny ovládací prvky na jedné straně
- tichý provoz díky integrovanému tlumiči hluku
- čidlo podtlaku s LCD (OVEM-...-1PD/2P/2N/PU/PI/LK)
 - podtlak se zobrazuje číselně a ve sloupcovém grafu
 - zobrazují se důležité parametry a diagnostické informace

Snadná údržba

- integrovaný filtr s průhledovým okénkem k indikaci potřebné údržby
- prevence znečištění ejektoru otevřeným tlumičem hluku

Variabilní způsoby upevnění

- upevnění přímé nebo upevňovacím úhelníkem
- snadná montáž na lištu DIN pomocí příslušenství
- upevnění více vakuových ejektorů na přípojovací lištu P (→ strana 23)

Technické údaje

Princip funkce ejektorů OVEM

spouštění sání

Napájení stlačeným vzduchem je řízeno integrovaným elektromagnetickým ventilem. Elektromagnetický ventil dodáváme se dvěma různými spínacími funkcemi NC/NO.

- NC – v klidu uzavřen: podtlak vzniká při sepnutí elektromagnetického ventilu.
- NO – v klidu otevřen: podtlak vzniká při vypnutí elektromagnetického ventilu.

vyfukovací impuls

Druhý integrovaný elektromagnetický ventil řídí a vytváří – po vypnutí podtlaku – vyfukovací impuls, aby se výrobek dobře uvolnil od přísavky a podtlak mohl být rychle zrušen.

Vyfukovací impuls Power

Dodatečným blokovacím pístem se vytvoří silný vyfukovací impuls Power, který nebude odvětrán přes tlumič hluku.



Upozornění

Vyfukovací impuls Power použijte jen v otevřených systémech, protože během něj je odvětrávací kanál zcela uzavřen. Mohl by vzniknout přetlak na připojení podtlaku a mohl by zničit čidlo.

čidla podtlaku

Nastavená či naučená požadovaná hodnota vytvářeného podtlaku je sledována integrovaným čidlem. Jakmile je požadovaná hodnota dosažena, nebo v důsledku nesprávné funkce dosažena není (např. netěsnost, pád výrobku), čidlo vydá elektrický signál.

Připojení k nadřazeným systémům a konfigurace spínacích výstupů

OVEM-...-1P/1PD/1N

- spínací výstupy k ovládání elektromagnetických ventilů pro tvorbu podtlaku a vyfukovací impuls
- pouze OVEM-...-1P/1N: spínací výstup pro signalizaci stavu
 - konfigurovaný jako spínací výstup
 - funkce spínání konfigurována jako komparátor prahové hodnoty
- pouze OVEM-...-1PD: digitální spínací výstup pro signalizaci stavu
 - spínací výstup lze konfigurovat jako spínací nebo rozpínací
 - spínací funkci výstupu lze konfigurovat jako komparátor prahové hodnoty nebo úseku sepnutí

OVEM-...-2P/2N/PU/PI

- jeden digitální spínací vstup k ovládání elektromagnetického ventilu
- dva digitální spínací výstupy nebo jeden digitální spínací výstup a jeden analogový výstup pro signalizaci
 - spínací výstupy lze konfigurovat jako spínací nebo rozpínací
 - spínací funkci výstupů lze konfigurovat jako komparátor prahové hodnoty nebo úseku sepnutí

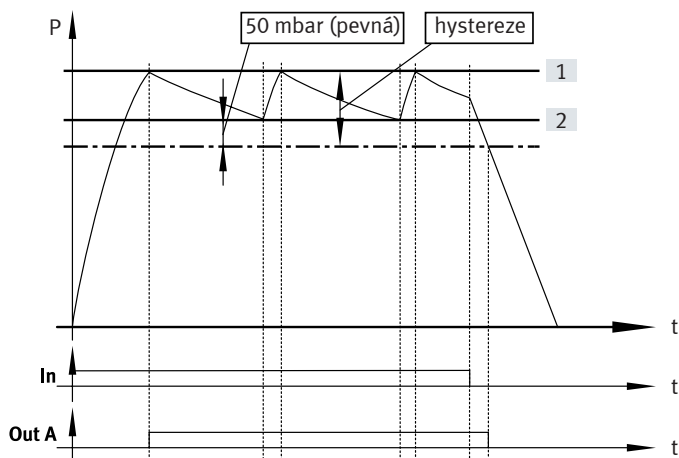
- každý z obou spínacích výstupů lze konfigurovat nezávisle pro jednu z těchto funkcí; díky tomu plní jediný ejektor souběžně několik úkolů, např. třídí dobré a špatné díly, a tak významně šetří čas

OVEM-...-LK

- digitální přenos požadované a skutečné hodnoty pro snadnou parametrizaci a zpětnou vazbu diagnostiky; komunikace probíhá v režimu IO-Link se zařízením master IO-Link
- je možné využít režimu SIO, v něm přebírá OVEM vlastnosti OVEM-...-2P.

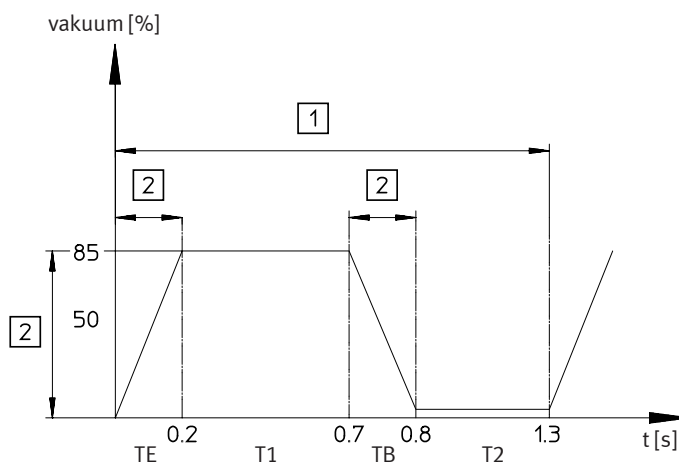
Technické údaje

Funkce úspory vzduchu (s OVEM-...-OE/OPE/CE/CPE-...-1PD/2P/2N/PU/PI/LK)



Jakmile je dosaženo požadované prahové hodnoty [1] podtlaku, sání se automaticky zastaví. Ztrátám brání zpětný ventil. Vlivem úniků (např. kvůli drsnému povrchu výrobku) podtlak přesto pomalu klesá. Jakmile dojde k poklesu pod prahovou hodnotu [2] automaticky se znovu spustí sání. Podtlak se vytváří tak dlouho, dokud se opět nedosáhne nastavené prahové hodnoty [1]

Sledování stavu (condition monitoring) a diagnostika; s OVEM-...-1PD/2P/2N/PU/PI/LK



Nejdůležitější provozní parametry:

- podtlak
- evakuační čas
- čas zavzdušnění

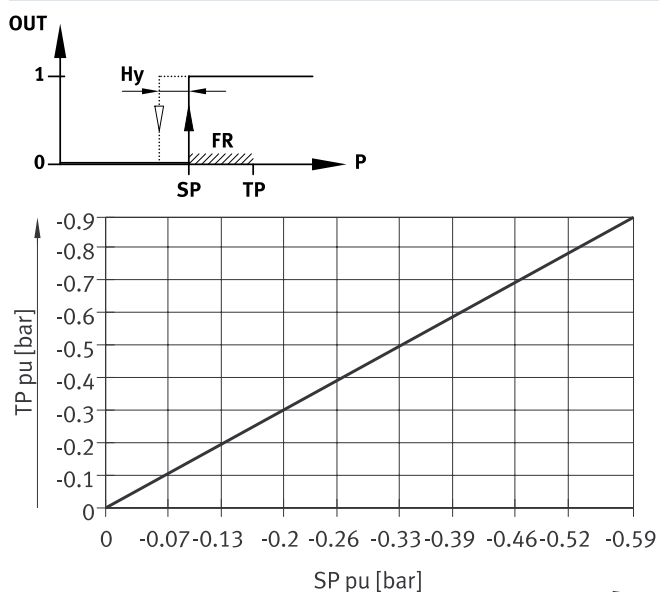
jsou ve vakuovém ejektoru neustále měřeny a porovnávány s individuálně nastavenými požadovanými hodnotami (condition monitoring). Pokud se objeví odchylky od požadovaných hodnot, ejektor to zjistí a zobrazí na displeji (diagnostika). Kromě toho lze na zařízení OVEM se dvěma spínacími výstupy (OVEM-...-2P/2N, OVEM-...-LK v režimu SIO) předávat diagnostické zprávy pomocí spínacího výstupu Out B.

Takto je možné reagovat preventivně:

- a tak díky včasnému varování předejít např. výpadku nebo prostojům stroje
- a zajistit spolehlivost procesů (dodržení taktu).

- | | |
|------------------|--------------------|
| [1] takt | T1 čas přepravy |
| [2] monitorování | TB čas zavzdušnění |
| TE evakuační čas | T2 čas návratu |

Od naučeného bodu ke spínacímu bodu (s OVEM-...-1P/1N)



Spínací bod se stanoví podle naučeného tlaku a funkční rezervy. Od naučeného tlaku se odečítá funkční rezerva (35 % naučeného tlaku) ($SP = TP - 0,35 \cdot TP$).

Např. při naučeném tlaku -0,5 baru bude nastaven spínací bod -0,33 baru.

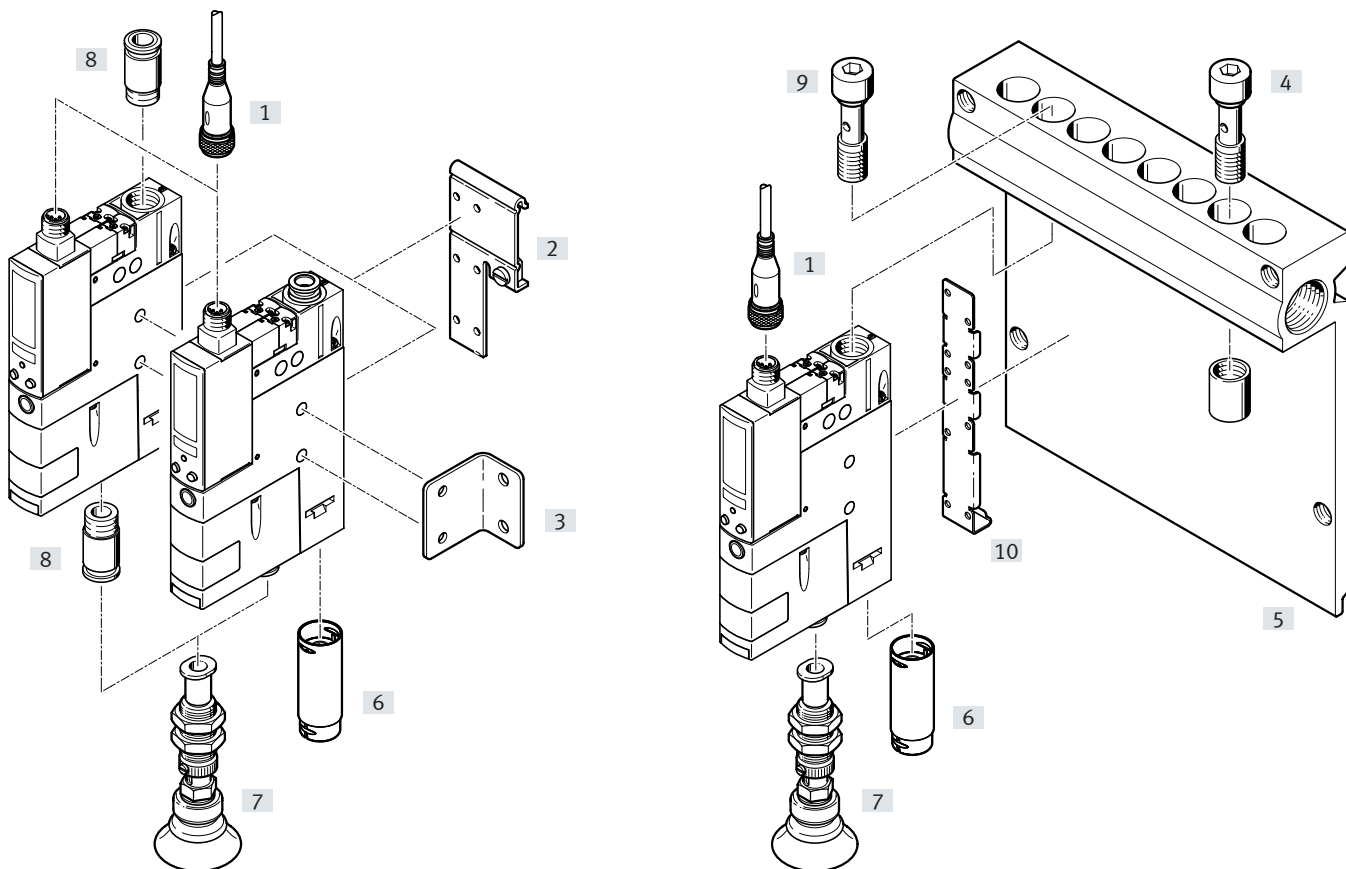
Hystereze má přitom pevnou hodnotu.

- | | |
|----------------|--------------------|
| TP naučený bod | Hy hystereze |
| SP spínací bod | FR funkční rezerva |

Přehled periférií

OVEM-...-QS/QO/GN/GO

OVEM-...-PL/PO¹⁾



1) Dutý šroub [9] a upevňovací úhelník [10] jsou součástí dodávky ejektoru OVEM-...-PL/PO.

Upevňovací prvky a příslušenství

typ	OVEM-...-B						OVEM-...-C						→ strana/internet
	[QS]	[QO]	[GN]	[GO]	[PL]	[PO]	[QS]	[QO]	[GN]	[GO]	[PL]	[PO]	
[1] spojovací kabely NEBU-M12		■				■		■			■		26
[2] upevnění na lištu DIN OABM-H		■				-		-			-		25
[3] upevňovací úhelníky HRM-1		■				-		-			-		26
[4] záslepky OASC-G1-P		-				■		-			■		25
[5] připojovací lišty P OABM-P		-				■		-			■		23
[6] nastavce tlumičů hluku UOMS-1/4	-	■ ²⁾	-	■ ²⁾	-	■ ²⁾		-	■	-	■	-	26
nastavce tlumičů hluku UOMS-3/8		-				-		-	■	-	■	-	26
[7] vakuové přísavky ESG		■				■		■			■		esg
[8] šroubení s nástrčnou koncovkou QS	-		■			-		-	■		-		qs
- držáky přísavek ESH		■				■		■			■		esh
- přísavky ESS		■				■		■			■		ess

2) Prodloužení tlumiče hluku UOMS-1/4 [6] je součástí dodávky OVEM-20.

Vysvětlení typového značení

001	řada
OVEM	ejektor

002	jmenovitá světlost Lavalovy trysky
05	0,45 mm
07	0,70 mm
10	0,95 mm
14	1,4 mm
20	2,0 mm
30	3,0 mm

003	typ podtlaku
H	hluboký podtlak
L	velký průtok sání

004	šířka tělesa
B	20 mm
C	36 mm

005	připojení pneumatiky
QS	všechny přívody se šroubením QS
QO	připojení napájení/vakua se šroubením QS, odvětrání s otevřeným tlumičem hluku
GN	všechny přívody s vnitřním závitem G
GO	připojení napájení/vakua vnitřním závitem G, odvětrání s otevřeným tlumičem hluku
PL	připraveno pro napájecí lištu, připojení vakua a odvětrání se šroubením QS
PO	připraveno pro napájecí lištu, připojení vakua se šroubením QS, odvětrání s otevřeným tlumičem hluku

006	klidová poloha ejektoru	
ON	NO, v klidu otevřeno (tvorba podtlaku)	
OE	NO, v klidu otevřeno (tvorba podtlaku) s vyfukovacím impulzem	
OPE	NO, v klidu otevřeno (tvorba podtlaku) se silným vyfukovacím impulzem Power	EE
CN	NC, v klidu uzavřeno (neprobíhá tvorba podtlaku)	
CE	NC, v klidu uzavřeno (neprobíhá tvorba podtlaku) s vyfukovacím impulzem	
CPE	NC, v klidu uzavřeno (neprobíhá tvorba podtlaku) se silným vyfukovacím impulzem Power	

007	elektrické připojení, směr výstupu
N	konektor M12 (5 pinů)

008	čidlo podtlaku
	bez vakuového čidla (spínací vstup PNP)
1 N	spínací výstup 1 x NPN
1 P	spínací výstup 1 x PNP
1 PD	spínací výstup 1 x PNP a displej
2 N	spínací výstup 2 x NPN
2 P	spínací výstup 2 x PNP
PI	spínací výstup 1 x PNP + I
PU	spínací výstup 1 x PNP + U
LK	IO-Link


009	alternativní indikace vakua
	bez
H	InHg


Technické údaje


funkce

NC, v klidu uzavřeno:

- vyfukovací impuls,
- šroubení QS nebo vnitřní závit G
- otevřený tlumič hluku
- připraveno pro přípojovací lištu P

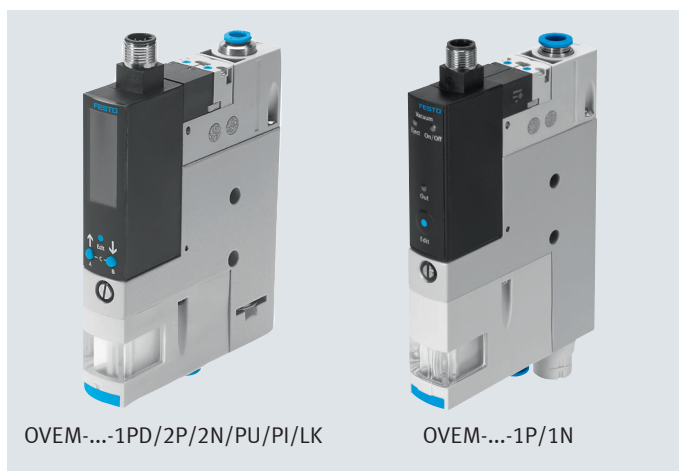
 rozsah pracovních teplot
0 ... +50 °C

 provozní tlak
2 ... 8 barů

 dodávky náhradních dílů

NO, v klidu otevřeno:

- vyfukovací impuls,
- šroubení QS nebo vnitřní závit G
- otevřený tlumič hluku
- připraveno pro přípojovací lištu P



OVEM-...-1PD/2P/2N/PU/PI/LK

OVEM-...-1P/1N

Obecné technické údaje		OVEM-...-B					OVEM-...-C		
typ									
jmenovitá světlost Lavalovy trysky	[mm]	0,45	0,7	0,95	1,4	2,0	2,0	3,0	
rozteč	[mm]	20						36	
jemnost filtru	[µm]	40						-	
montážní poloha		libovolná							
upevnění		průchozí díry							
		vnitřní závity							
		příslušenství							
připojení pneumatiky 1 (P)		→ rozměry na straně 16							
připojení podtlaku (V)		→ rozměry na straně 16							
připojení pneumatiky 3 (R)		→ rozměry na straně 16							

Technické údaje – konstrukce		OVEM-...-QO/GO/PO		OVEM-...-QS/GN/PL	
typ					
konstrukce		modulární			
charakteristika ejektoru		hluboký podtlak			
		velký průtok sání			
konstrukce tlumiče hluku		otevřená		-	
integrovane funkce	[ON]/[CN]	elektrický spínací ventil		elektrický spínací ventil	
		čidlo podtlaku ¹⁾		čidlo podtlaku ¹⁾	
		filtr		filtr	
		otevřený tlumič hluku		-	
	[OE]/[OPE]/[CE]/[CPE]	elektrický spínací ventil		elektrický spínací ventil	
		vyfukovací impuls / vyfukovací impuls Power, elektricky		vyfukovací impuls / vyfukovací impuls Power, elektricky	
		škrticí ventily		škrticí ventily	
		čidlo podtlaku ¹⁾		čidlo podtlaku ¹⁾	
		funkce úspory vzduchu, elektricky ²⁾		funkce úspory vzduchu, elektricky ²⁾	
		zpětné ventily		zpětné ventily	
		filtr		filtr	
		otevřený tlumič hluku		-	
funkce ventilu	[ON]/[OE]/[OPE]	v klidu otevřen			
	[CN]/[CE]/[CPE]	v klidu uzavřen			
pomocné ruční ovládání		tlačítkem			
		navíc ovládacími tlačítky ²⁾			

1) jen u OVEM-...-1P/1PD/1N/2P/2N/PU/PI/LK

2) lze jen u OVEM-...-1PD/2P/2N/PU/PI/LK

Technické údaje

Provozní a okolní podmínky		OVEM-...-QO/GO/PO		OVEM-...-QS/GN/PL	
				bez čidla podtlaku	s čidlem podtlaku
typ					
provozní tlak	[bar]	2 ... 8		2 ... 8	2 ... 6
jmenovitý provozní tlak	[bar]	6			
provozní médium		stlačený vzduch dle normy ISO 8573-1:2010 [7:4:4]			
upozornění k provoznímu/řídícímu médiu		mazaný provoz není možný			
teplota okolí	[°C]	0 ... +50			
teplota média	[°C]	0 ... +50			
relativní vlhkost vzduchu	[%]	5 ... 85			
třída krytí		III			
třída krytí		IP65			
odolnost korozi KBK ¹⁾		2			
značka CE (viz prohlášení o shodě) ²⁾		dle směrnice EU-EMV			
značka UKCA (viz prohlášení o shodě)		předpis UK EMV ²⁾			
certifikát		c UL us - Listed (OL) (jen OVEM-...-B)			
		RCM Mark			
značka KC		KC-EMC			

- 1) třída odolnosti korozi KBK 2 dle normy Festo FN 940070:
Mírné nároky na odolnost korozi. Vnitřní použití, kde může docházet ke kondenzaci. Vnější viditelné části především s požadavky na vzhled povrchu, který je vystaven přímému kontaktu s okolní pro průmysl běžnou atmosférou.
- 2) Oblast použití najdete v prohlášení o shodě ES: www.festo.com/catalogue/ovem → Support/Downloads.
Pokud chcete zařízení používat v rezidenčních, obchodních a průmyslových oblastech či malých podnicích, mohou být nutná další opatření, která omezí vyzařované rušení.

Výkonnostní parametry – hluboký podtlak

typ		OVEM-...-B					OVEM-...-C	
jmenovitá světlost Lavalovy trysky	[mm]	0,45	0,7	0,95	1,4	2,0	2,0	3,0
max. podtlak	[%]	93						
provozní tlak pro max. podtlak	[bar]	5,1	4,1	3,5	3,6	5,3	4	4
max. nasávané množství	[l/min]	6	16	19,5	50,5	86,5	98	181
nasávaný objem při $p_1 = 6$ barů	[l/min]	5,9	15,1	18,6	46	80,5	93,4	173,8
doba na zavzdušnění objemu ¹⁾ 1 l, po předchozím odsátí při $p_1 = 6$ barů	[ON]/[CN] [s]	4,8	1,9	1,2	0,6	0,4	0,4	0,3
	[OE]/[CE] [s]	2	0,4	0,2	0,2	0,2	0,2	0,2
	[OPE]/[CPE] [s]	–	–	–	–	–	0,15	0,15
hlučnost při $p_1 = 6$ barů	[db(A)]	51	58	73	77	74	62	75

- 1) doba zrušení podtlaku až do zbytkové hodnoty –0,05 baru

Výkonnostní parametry – velký odsávaný objemový průtok

typ		OVEM-...-B				OVEM-...-C	
jmenovitá světlost Lavalovy trysky	[mm]	0,45	0,7	0,95	1,4	2,0	3,0
max. nasávané množství	[l/min]	13	31,5	45	92	190	348
nasávaný objem při $p_1 = 6$ barů	[l/min]	12,8	31,5	45,1	88,7	182,5	320
doba na zavzdušnění objemu ¹⁾ 1 l, po předchozím odsátí při $p_1 = 6$ barů	[ON]/[CN] [s]	2	1	0,8	0,4	0,3	0,3
	[OE]/[CE] [s]	1,3	0,2	0,2	0,2	0,2	0,2
	[OPE]/[CPE] [s]	–	–	–	–	0,15	0,15
hlučnost při $p_1 = 6$ barů	[db(A)]	45	53	64	70	57	69

- 1) doba zrušení podtlaku až do zbytkové hodnoty –0,05 baru

Technické údaje

Technické údaje – elektrické údaje, obecné typ		bez čidla podtlaku		s čidlem podtlaku			
				OVEM-...-1P/1N	OVEM-...-1PD	OVEM-...-2P/2N	OVEM-...-PU/PI
elektrické připojení		konektor M12x1, 5 pinů					
spínací vstup dle normy		IEC 61131-2					
rozsah napájecího napětí	[V DC]	20,4 ... 27,6					
trvalá doba sepnutí	[%]	100					
příkon cívek 24 VDC	[W]	fáze nízkého proudu: 0,3 fáze vysokého proudu: 2,55					
max. proudový příkon	[mA]	30	180	170	270	180	150 (270 v režimu SIO)
izolační napětí	[V]	50					
odolnost napěťovým špičkám	[kV]	0,8					
stupeň znečištění		3					
ochrana proti přepólování		pro všechna elektrická připojení					
indikace sepnutí		LED		LCD			

Zapojení pinů		pin	význam		
		OVEM bez čidla podtlaku			
		1	napájecí napětí +24 V DC		
		2	spínací vstup zapínání/vypínání podtlaku		
		3	0 V		
		4	bez funkce		
		5	spínací vstup zapínání/vypínání vyfukovacího impulsu		
		OVEM-...-1P/1N		1	napájecí napětí +24 V DC
		2	spínací vstup zapínání/vypínání podtlaku		
		3	0 V		
		4	spínací výstup (spínací výstup podtlaku)		
		5	spínací vstup zapínání/vypínání vyfukovacího impulsu		
		OVEM-...-1PD		1	napájecí napětí +24 V DC
		2	digitální výstup Out A (spínací výstup čidla podtlaku)		
		3	0 V		
		4	digitální spínací vstup (vyfukovací impuls)		
		5	digitální spínací vstup (zapínání/vypínání podtlaku)		
		OVEM-...-2P/2N/PU/PI		1	napájecí napětí +24 V DC
		2	digitální výstup Out B (OVEM-...-2P/2N) analogový výstup Out B (OVEM-...-PU/PI)		
		3	0 V		
		4	digitální výstup Out A (spínací výstup čidla podtlaku)		
		5	digitální spínací vstup (vypínání/zapínání podtlaku a vyfukovacího impulsu)		
		OVEM-...-LK		1	napájecí napětí +24 V DC
		2	digitální výstup Out B		
		3	0 V		
		4	komunikace IO-Link nebo digitální výstup Out A (spínací výstup vakuového čidla) ¹⁾		
5	neobsazeno nebo digitální spínací vstup (zapínání/vypínání vakua a vyfukovacího impulsu) ²⁾				

1) Po výpadku (fallback) nebo v provozu SIO má tento pin konfiguraci digitálního spínacího výstupu.

2) Tento pin není v režimu IO-Link obsazen. Po výpadku (fallback) nebo v provozu SIO má tento pin konfiguraci digitálního vstupu.

Technické údaje

Technické údaje – vakuová čidla									
čidlo podtlaku	[1PD]	[2P]	[2N]	[PU]	[PI]	[LK]	[1P]	[1N]	
Vstupní signál / měřicí prvek									
měřená veličina	relativní tlak								
princip snímání	piezorezistivní								
rozsah měřeného tlaku	[bar]	-1 ... 0							
Indikace/obsluha									
možnosti nastavení	pomocí displeje a tlačítek						–		
	–					IO-Link	–		
	–					učení se (teach-in)			
rozsah nastavení měřených hodnot	[bar]	-0,999 ... 0						-1 ... 0	
rozsah nastavení hystereze	[bar]	-0,9 ... 0							
rozsah nastavení trvalého vyfukovacího impulsu	[ms]	- ¹⁾	20 ... 9999 (OVEM-05)			40 ... 9999	–		
			40 ... 9999 (OVEM-07/10/14/20/30)						
indikace	4 znaky, alfanumerický a podsvícený LCD						LED		
jednotky zobrazení		bary						–	
	[H]	inHg						–	
rozsah zobrazení	[bar]	-0,999 ... 0						–	
	[inHg]	-29,5 ... 0						–	
jištění proti manipulaci		PIN kód	–			elektronické blokování	–		
přesnost									
přesnost FS ²⁾	[%]	±3						±0,5	
opakovatelná přesnost spínací hodnoty FS ²⁾	[%]	0,6						0,6	
vstupy a výstupy									
spínací logika vstupů		PNP	PNP	NPN	PNP	PNP	PNP	NPN	
spínací výstup		1x PNP	2x PNP	2x NPN	1x PNP	1x PNP	2x PNP	1x NPN	
spínací funkce		komparátor úseku						–	
		komparátor prahové hodnoty ³⁾							
indikace stavu sepnutí		opticky							
funkce spínacího prvku		spínací						–	
		rozpínací						–	
pevná hystereze	[mbar]	–						20	
max. výstupní proud	[mA]	100							
proud naprázdno	[mA]	< 70						< 80	
zbytkový proud	[mA]	0,1							
úbytek napětí	[V]	≤ 2		≤ 1,5			≤ 1,8	≤ 1,5	
analogový výstup	[V]	–			0 ... 10	–	–	–	
	[mA]	–			–	4 ... 20	–	–	
povolený odpor zátěže analogového výstupu	[Ohm]	–			min. 2000	max. 500	–	–	
přesnost analogového výstupu FS ²⁾	[%]	–			4		–	–	
odolnost zkratu		ano							
indukční ochranné zapojení		přizpůsobeno pro cívky MZ, MY, ME					–	přizpůsobeno pro cívky MZ, MY, ME	
odolnost přetížení		ano							

1) vytvoření vyfukovacího impulsu pomocí řídicího signálu na digitálním spínacím vstupu

2) % FS = % měřeného rozsahu (full scale)

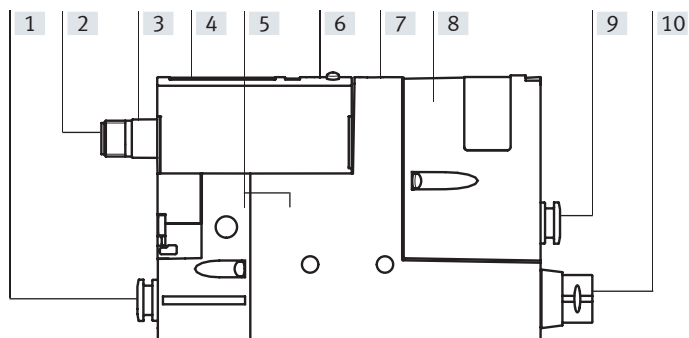
3) OVEM-...-1P/1N – prahová hodnota s pevnou hysterezí

Technické údaje

Technické údaje – IO-Link		
verze protokolu	Device V 1.1	
profil	Smart sensor profile	
třídy funkcí	binární datový kanál (BDC)	
	diagnostika	
	identifikace	
	Prozess Daten Variable (PDV)	
kanál Teach		
komunikační režim	COM2 (38,4 kBaudu)	
port třídy	A	
šířka procesních dat OUT	1 bajty	
obsah procesních dat OUT	1 bit (zapínání/vypínání vyfukovacího impulsu)	
	1 bit (zapínání/vypínání podtlaku)	
šířka procesních dat IN	2 bajty	
obsah procesních dat IN	14 bitů PDV (naměřená hodnota tlaku)	
	2 bity BDC (monitorování tlaku)	
minimální čas cyklu [ms]	3,5	
potřebná datová paměť	0,5 kilobajtu	
Device ID	OVEM-...-H-...-OE-N-LK	0x00003C
	OVEM-...-L-...-OE-N-LK	0x00003D
	OVEM-...-H-...-OPE-N-LK	0x000104
	OVEM-...-L-...-OPE-N-LK	0x000105
	OVEM-...-H-...-CE-N-LK	0x00003E
	OVEM-...-L-...-CE-N-LK	0x00003F
	OVEM-...-H-...-CPE-N-LK	0x000106
	OVEM-...-L-...-CPE-N-LK	0x000107

Technické údaje

Materiály

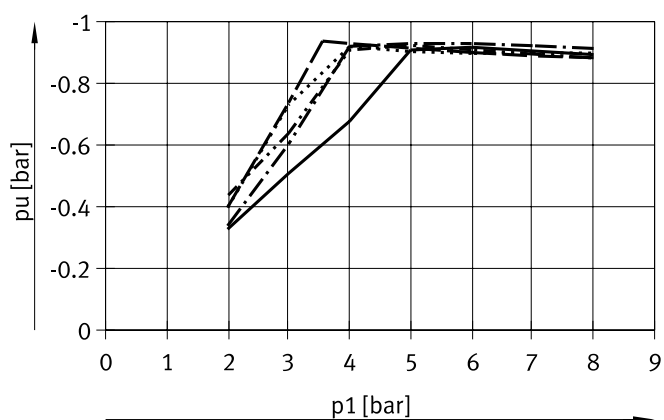


typ		OVEM-...-1PD/2P/2N/PU/PI/LK	OVEM-...-1P/1N
[1]	šroubení přípojovací závit	[QS]/[QO] [GN]/[GO]	poniklovaná mosaz tvárný legovaný hliník, eloxovaný
[2]	nástrčné kontakty		mosaz, pozlacená
[3]	těleso konektoru		poniklovaná mosaz
[4]	průhled		PA
[5]	těleso		hliníkový tlakový odlitek (OVEM-...-B), tvárný legovaný hliník (OVEM-...-C), zesílený PA
[6]	tlačítko		TPE-U
[7]	seřizovací šroub	[OE]/[OPE]/[CE]/[CPE]	ocel
[8]	těleso filtru		vyztužený PA
[9]	šroubení přípojovací závit	[QS]/[QO]/[PL]/[PO] [GN]/[GO]	poniklovaná mosaz tvárný legovaný hliník, eloxovaný
[10]	tlumiče hluku	[QO]/[GO]/[PO]	tvárný legovaný hliník, pěna PU, POM (OVEM-...-C)
	šroubení	[QS]/[QO]/[PL]/[PO] [GN]/[GO]	poniklovaná mosaz tvárný legovaný hliník, eloxovaný
-	šrouby, kolíky		ocel
-	výfuková tryska		tvárný legovaný hliník
-	sací tryska		POM
-	filtr		tkanina, PA, sintrovaná ocel
-	těsnění		NBR, HNBR (OVEM-...-C)
-	dutý šroub	[PL]/[PO]	tvárný legovaný hliník
-	upevňovací úhelníky	[PL]/[PO]	ušlechtilá ocel
upozornění k materiálu			ve shodě s RoHS
		[QO]/[GO]/[PO]	obsahuje látky LABS (bránící nanášení laků)

Technické údaje

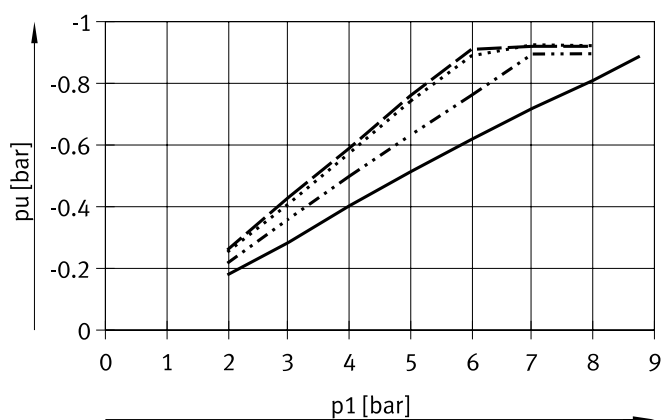
Podtlak p_u v závislosti na provozním tlaku p_1

hluboký podtlak



- OVEM-05-H-B
- OVEM-07-H-B
- - - OVEM-10-H-B
- · - · - OVEM-14-H-B
- - - - - OVEM-20-H-B

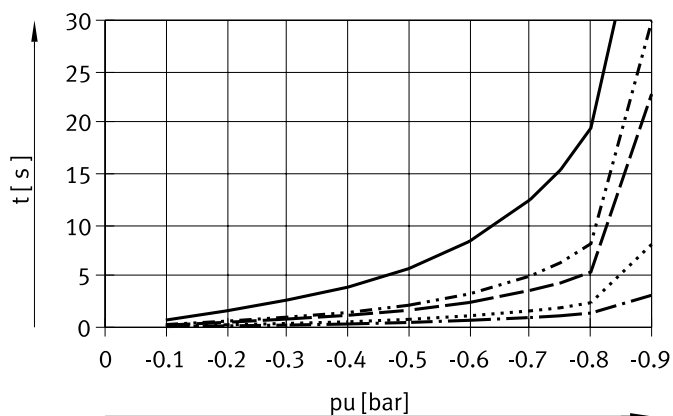
velký průtok sání



- OVEM-05-L-B
- OVEM-07-L-B
- - - OVEM-10-L-B
- · - · - OVEM-14-L-B
- - - - - OVEM-20-L-B

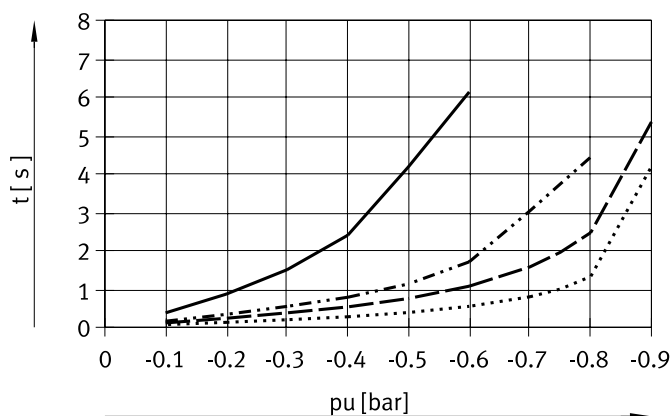
Čas t na odsátí objemu 1 l v závislosti na podtlaku p_u při provozním tlaku 6 barů

hluboký podtlak



- OVEM-05-H-B
- OVEM-07-H-B
- - - OVEM-10-H-B
- · - · - OVEM-14-H-B
- - - - - OVEM-20-H-B

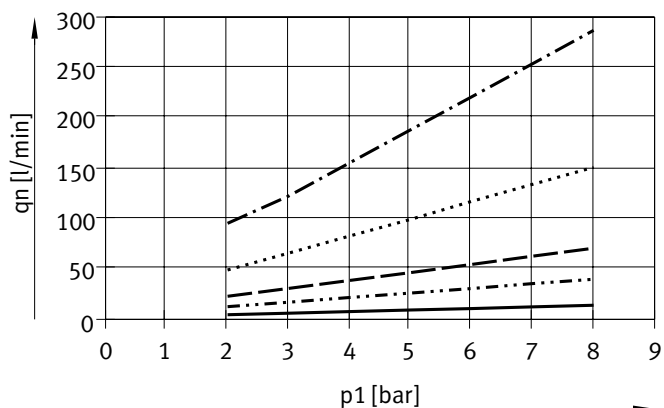
velký průtok sání



- OVEM-05-L-B
- OVEM-07-L-B
- - - OVEM-10-L-B
- · - · - OVEM-14-L-B
- - - - - OVEM-20-L-B

Spotřeba vzduchu q_n v závislosti na provozním tlaku p_1

hluboký podtlak / velký průtok sání

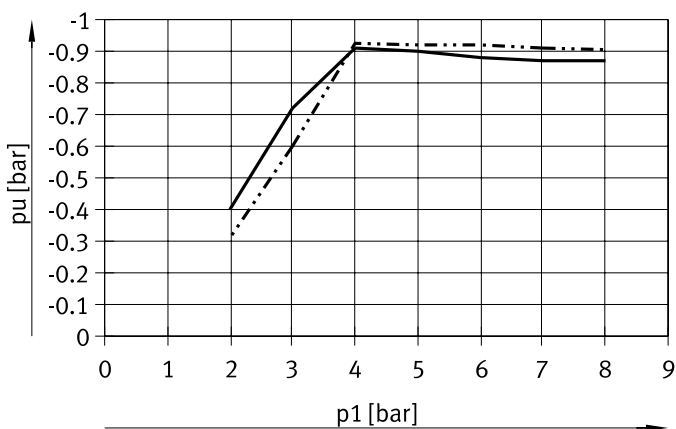


- OVEM-05-H/L-B
- OVEM-07-H/L-B
- - - OVEM-10-H/L-B
- OVEM-14-H/L-B
- - - - - OVEM-20-H-B

Technické údaje

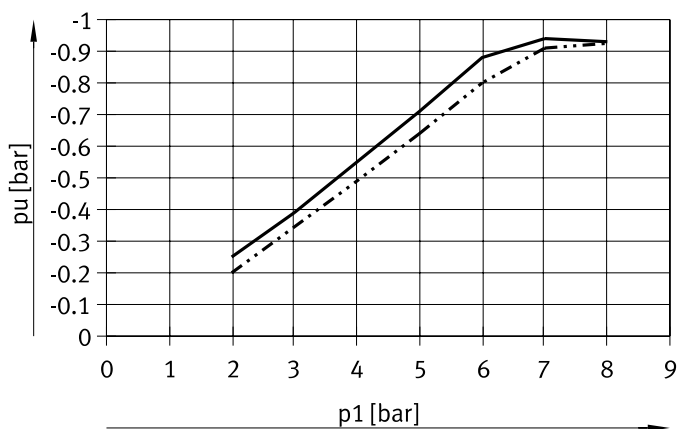
Podtlak p_u v závislosti na provozním tlaku p_1

hluboký podtlak



— OVEM-20-H-C
- · - · OVEM-30-H-C

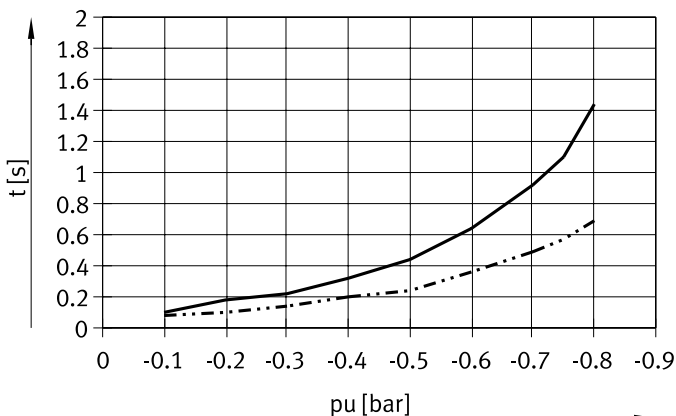
velký průtok sání



— OVEM-20-L-C
- · - · OVEM-30-L-C

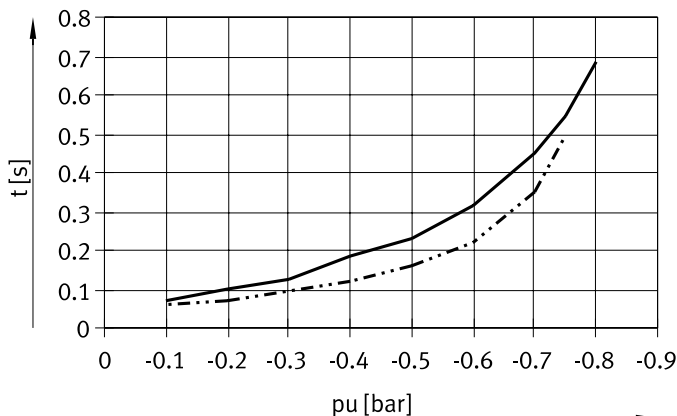
Čas t na odsátí objemu 1 l v závislosti na podtlaku p_u při provozním tlaku 6 barů

hluboký podtlak



— OVEM-20-H-C
- · - · OVEM-30-H-C

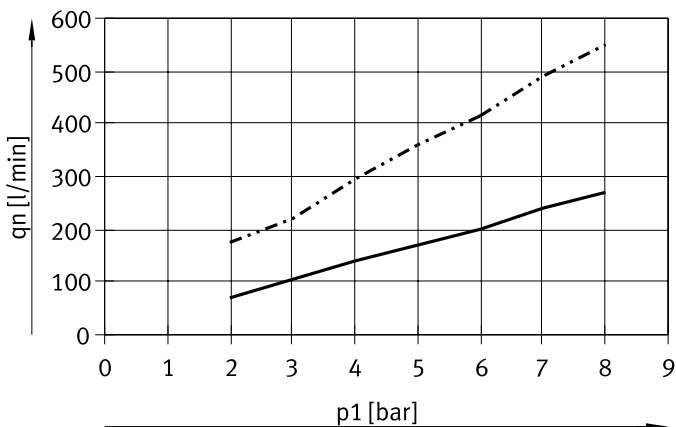
velký průtok sání



— OVEM-20-L-C
- · - · OVEM-30-L-C

Spotřeba vzduchu q_n v závislosti na provozním tlaku p_1

hluboký podtlak / velký průtok sání



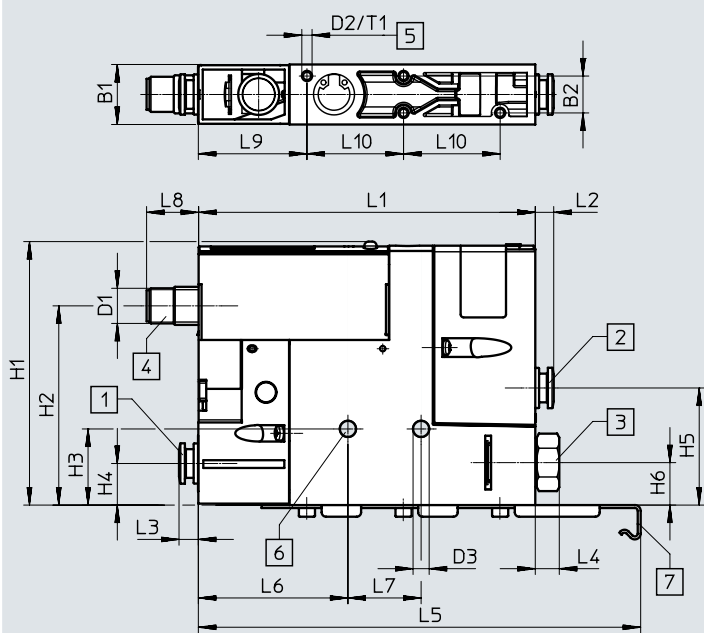
— OVEM-20-H/L-C
- · - · OVEM-30-H/L-C

Technické údaje

Rozměry

OVEM-05-...-B

modely CAD ke stažení → www.festo.com



- [1] přívod tlaku (P)
- [2] připojení podtlaku (V)
- [3] připojení odvětrání (R)
- [4] elektrické připojení vhodné pro NEBU-M12G5-K
- [5] upevňovací závit M3 max. dotahovací moment 0,8 Nm
- [6] upevňovací díra max. dotahovací moment 2,5 Nm
- [7] upevňovací úhelník je pouze u ejektoru OVEM-...-B-PL/PO

typ	připojení pneumatiky			B1	B2	D1	D2	D3	H1	H2	H3	H4	H5	H6
	P	V	R											
OVEM-05-...-B-QS	QS-6	QS-6	QS-8	20,5	12,6	M12x1	M3	5,5	90	68	26	14,5	40	14,5
OVEM-05-...-B-QO			SD ²⁾											
OVEM-05-...-B-PL	(G1/4) ¹⁾	QS-6	QS-8											
OVEM-05-...-B-PO			SD ²⁾											
OVEM-05-...-B-GN	G1/8	G1/8	G1/8											
OVEM-05-...-B-GO			SD ²⁾											

typ	L1	L2	L3	L4	L5	L6	L7	L8	L9	L10	T1
OVEM-05-...-B-QS	115	6,5	6,5	12	-	51	25	18	37	33	5,5
OVEM-05-...-B-QO			-	-	-						
OVEM-05-...-B-PL			-	12	160,5						
OVEM-05-...-B-PO		-	-	-	-						
OVEM-05-...-B-GN		8,2	8,2	8,2	8,2	-					
OVEM-05-...-B-GO				-	-	-					

1) závit pro montáž na připojovací lištu P → strana 23

2) SD = tlumič hluku

Minimální vnitřní ø hadice [mm] při připojení vnitřními závity G

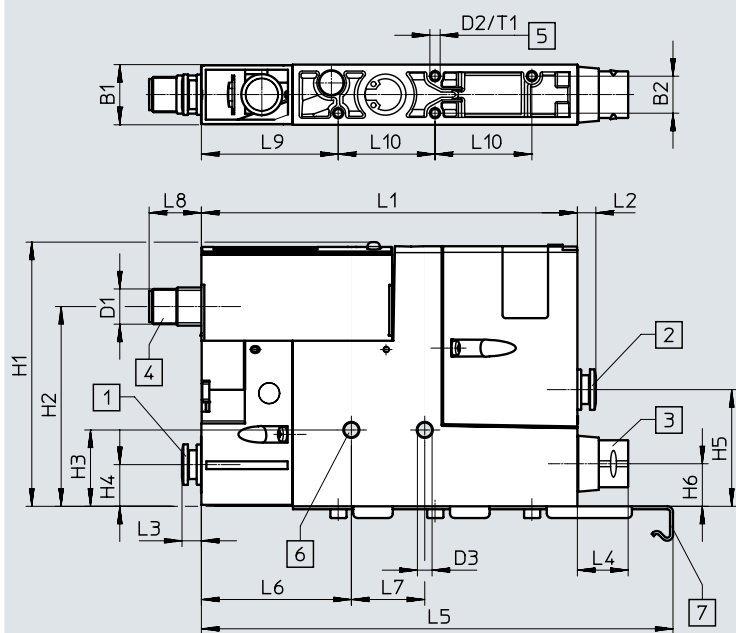
typ	OVEM-05-...-B-GN/GO	
délka hadice	< 0,5 m	< 2 m
připojení pneumatiky 1 (P)	1	2
připojení podtlaku (V)	2	3
připojení pneumatiky 3 (R)	2	3

Technické údaje

 modely CAD ke stažení → www.festo.com

Rozměry

OVEM-07/10-...-B



- [1] přívod tlaku (P)
- [2] připojení podtlaku (V)
- [3] připojení odvětrání (R)
- [4] elektrické připojení vhodné pro NEBU-M12G5-K
- [5] upevňovací závit M3 max. dotahovací moment 0,8 Nm
- [6] upevňovací díra max. dotahovací moment 2,5 Nm
- [7] upevňovací úhelník je pouze u ejektoru OVEM-...-B-PL/PO

typ	připojení pneumatiky			B1	B2	D1	D2	D3	H1	H2	H3	H4	H5	H6
	P	V	R											
OVEM-07/10-...-B-QS	QS-8	QS-8	QS-8	20,5	12,6	M12x1	M3	5,5	90	68	26	14,5	40	14,5
OVEM-07/10-...-B-QO			SD ²⁾											
OVEM-07/10-...-B-PL	(G1/4) ¹⁾	QS-8	QS-8											
OVEM-07/10-...-B-PO			SD ²⁾											
OVEM-07/10-...-B-GN	G1/4	G1/4	G3/8											
OVEM-07/10-...-B-GO			SD ²⁾											

typ	L1	L2	L3	L4	L5	L6	L7	L8	L9	L10	T1
OVEM-07/10-...-B-QS	128	6,5	6,5	12	-	51	25	18	46,5	33	5,5
OVEM-07/10-...-B-QO				17,3							
OVEM-07/10-...-B-PL			-	12							
OVEM-07/10-...-B-PO				17,3							
OVEM-07/10-...-B-GN		17,2	17,2	-	-						
OVEM-07/10-...-B-GO				17,3							

1) závit pro montáž na připojovací lištu P → strana 23

2) SD = tlumič hluku

 Minimální vnitřní \varnothing hadice [mm] při připojení vnitřními závitů G

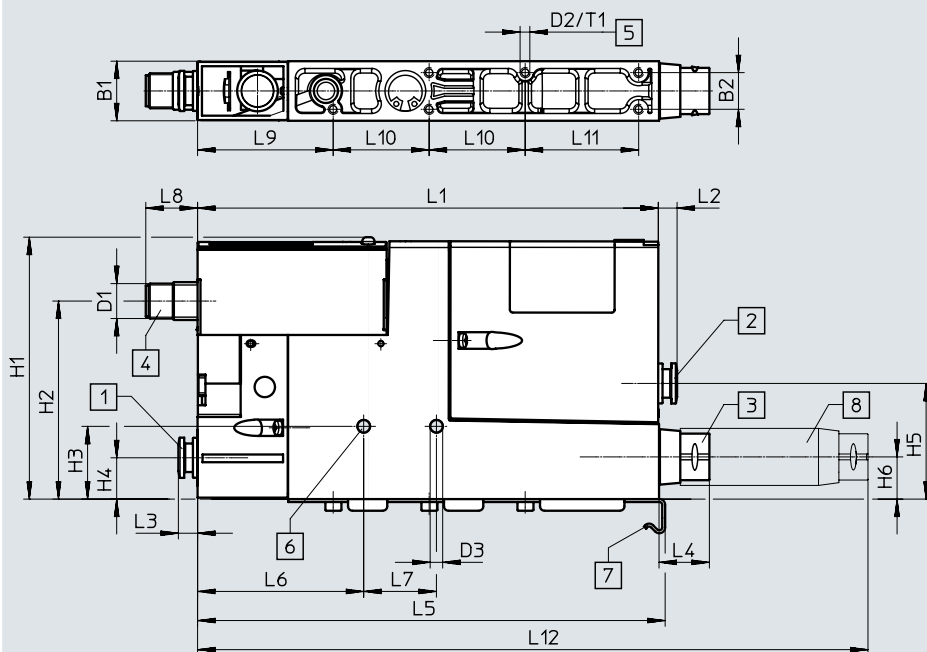
typ	OVEM-07-...-B-GN/GO		OVEM-10-...-B-GN/GO	
	< 0,5 m	< 2 m	< 0,5 m	< 2 m
připojení pneumatiky 1 (P)	1,5	2	2	3
připojení podtlaku (V)	3	4	4	5
připojení pneumatiky 3 (R)	3	4	4	5

Technické údaje

Rozměry

OVEM-14/20-...-B

modely CAD ke stažení → www.festo.com



- [1] přívod tlaku (P)
- [2] připojení podtlaku (V)
- [3] připojení odvětrání (R)
- [4] elektrické připojení vhodné pro NEBU-M12G5-K
- [5] upevňovací závit M3 max. dotahovací moment 0,8 Nm
- [6] upevňovací díra max. dotahovací moment 2,5 Nm
- [7] upevňovací úhelník je pouze u ejektoru OVEM-...-B-PL/PO
- [8] rozšíření tlumiče hluku (u OVEM-20 součástí dodávky)

typ	připojení pneumatiky			B1	B2	D1	D2	D3	H1	H2	H3	H4	H5	H6
	P	V	R											
OVEM-14/20-...-B-QS	QS-8	QS-8	QS-8	20,5	12,6	M12x1	M3	4,3	90	68	25	14,5	40	14,5
OVEM-14/20-...-B-QO			SD ²⁾											
OVEM-14/20-...-B-PL	(G1/4) ¹⁾	QS-8	QS-8											
OVEM-14/20-...-B-PO			SD ²⁾											
OVEM-14/20-...-B-GN	G1/4	G1/4	G3/8											
OVEM-14/20-...-B-GO			SD ²⁾											

typ	L1	L2	L3	L4	L5	L6	L7	L8	L9	L10	L11	L12	T1
OVEM-14/20-...-B-QS	158	6,5	6,5	12	-	57	25	18	46,5	33	39	-	5,5
OVEM-14/20-...-B-QO				17,3								~230	
OVEM-14/20-...-B-PL			-	-									
OVEM-14/20-...-B-PO		-	~230										
OVEM-14/20-...-B-GN		17,2	17,2	-	-								
OVEM-14/20-...-B-GO				17,3	~230								

1) závit pro montáž na připojovací lištu P → strana 23

2) SD = tlumič hluku

Minimální vnitřní ø hadice [mm] při připojení vnitřními závity G

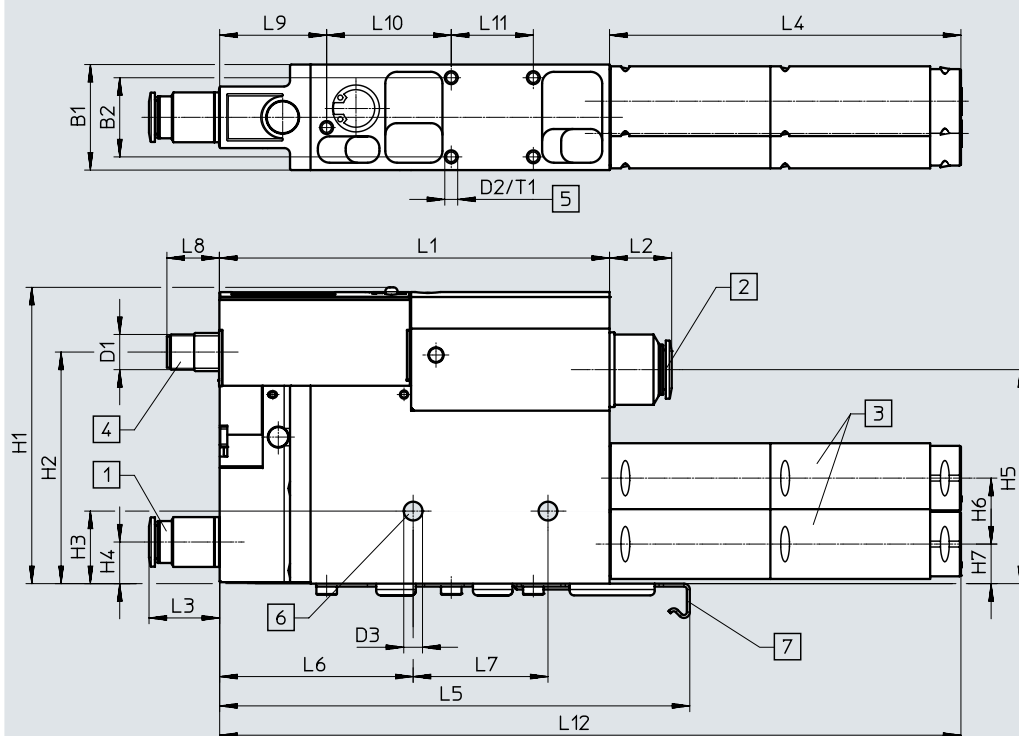
typ	OVEM-14-...-B-GN/GO		OVEM-20-...-B-GN/GO	
délka hadice	< 0,5 m	< 2 m	< 0,5 m	< 2 m
připojení pneumatiky 1 (P)	3	4	4	5
připojení podtlaku (V)	5,5	6	6	7
připojení pneumatiky 3 (R)	5,5	6	6	7

Technické údaje

Rozměry

OVEM-20/30-...-C

modely CAD ke stažení → www.festo.com



- [1] přívod tlaku (P)
- [2] připojení podtlaku (V)
- [3] připojení odvětrání (R)
- [4] elektrické připojení vhodné pro NEBU-M12G5-K
- [5] upevňovací závit M4 max. dotahovací moment 0,8 Nm
- [6] upevňovací díra max. dotahovací moment 2,5 Nm
- [7] upevňovací úhelník je pouze u ejektoru OVEM-...-C-PL/PO

typ	připojení pneumatiky			B1	B2	D1	D2	D3 ø	H1	H2	H3	H4	H5	H6	H7
	P	V	R												
OVEM-20/30-...-C-QS	QS-10	QS-12 (QS-16) ²⁾	QS-12 (QS-16) ²⁾	36	27	M12x1	M4	6,4	101	79	25	~14,5	73	22,5	13
OVEM-20/30-...-C-QO			SD ³⁾												
OVEM-20/30-...-C-PL	(G1/4) ¹⁾	QS-12 (QS-16) ²⁾	QS-12 (QS-16) ²⁾												
OVEM-20/30-...-C-PO			SD ³⁾												
OVEM-20/30-...-C-GN	G1/4	G1/2	G3/8												
OVEM-20/30-...-C-GO			SD ³⁾												

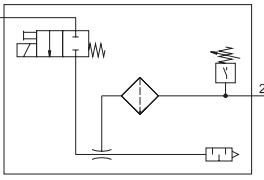
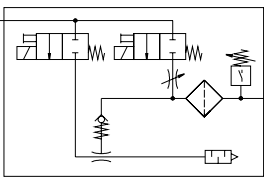
typ	L1	L2	L3	L4	L5	L6	L7	L8	L9	L10	L11	L12	T1
OVEM-20/30-...-C-QS	133	21,2 (28,7) ²⁾	24	25,7 (31,7) ²⁾	-	66	46	~18	36,5	42,5	28	~253	8,5
OVEM-20/30-...-C-QO				120									
OVEM-20/30-...-C-PL				25,7 (31,7) ²⁾									
OVEM-20/30-...-C-PO				120									
OVEM-20/30-...-C-GN				-									
OVEM-20/30-...-C-GO				120									

- 1) závit pro montáž na připojovací lištu P → strana 23
- 2) hodnota v závorkách platí pro OVEM-30-L
- 3) SD = tlumič hluku

Minimální vnitřní ø hadice [mm] při připojení vnitřními závitů G

typ	OVEM-20-...-C-GN/GO		OVEM-30-...-C-GN/GO	
délka hadice	< 0,5 m	< 2 m	< 0,5 m	< 2 m
připojení pneumatiky 1 (P)	4	5	6	7
připojení podtlaku (V)	6	7	7	11
připojení pneumatiky 3 (R)	6	7	9	11

Technické údaje

Údaje pro objednávky a hmotnosti – OVEM-...-B								
schematická značka	popis	elektrický výstupní signál	indikace	jmenovitá světlost Lavalovy trysky [mm]	hmotnost [g]	č. dílu	typ	
NC – v klidu uzavřen								
	P-V se šroubením QS, R s otevřeným tlumičem hluku	2x PNP	LCD	0,45	320	538834	OVEM-05-H-B-QO-CN-N-2P	
				0,7	325	538835	OVEM-07-H-B-QO-CN-N-2P	
				0,95		538836	OVEM-10-H-B-QO-CN-N-2P	
				1,4	370	539998	OVEM-14-H-B-QO-CN-N-2P	
	s vyfukovacím impulzem, P-V se šroubením QS, R s otevřeným tlumičem hluku	2x PNP	LCD	0,45	325	538831	OVEM-05-H-B-QO-CE-N-2P	
				0,7	330	538832	OVEM-07-H-B-QO-CE-N-2P	
				0,95		538833	OVEM-10-H-B-QO-CE-N-2P	
				1,4	380	539997	OVEM-14-H-B-QO-CE-N-2P	
				2,0		8023700	OVEM-20-H-B-QO-CE-N-2P	
		2x NPN	LCD	0,7	330	540018	OVEM-07-H-B-QO-CE-N-2N	
				0,95		540019	OVEM-10-H-B-QO-CE-N-2N	
				1,4	380	540020	OVEM-14-H-B-QO-CE-N-2N	
		PNP	LED	0,45	315	540021	OVEM-05-H-B-QO-CE-N-1P	
				0,7	320	540022	OVEM-07-H-B-QO-CE-N-1P	
				0,95		540023	OVEM-10-H-B-QO-CE-N-1P	
				1,4	371	540024	OVEM-14-H-B-QO-CE-N-1P	
				2,0		8023699	OVEM-20-H-B-QO-CE-N-1P	
		IO-Link, 2x PNP v režimu SIO	LCD	0,45	325	8037697	OVEM-05-H-B-QO-CE-N-1PD	
				0,7	330	8037698	OVEM-07-H-B-QO-CE-N-1PD	
				0,95		8037699	OVEM-10-H-B-QO-CE-N-1PD	
				1,4	380	8037700	OVEM-14-H-B-QO-CE-N-1PD	
		s vyfukovacím impulzem, P-V s vnitřním závitem, R s otevřeným tlumičem hluku	2x PNP	LCD	0,7	335	540015	OVEM-07-H-B-GO-CE-N-2P
					0,95		540016	OVEM-10-H-B-GO-CE-N-2P
					1,4	385	540017	OVEM-14-H-B-GO-CE-N-2P
2x NPN	LCD		0,7	335	540012	OVEM-07-H-B-GO-CE-N-2N		
			0,95		540013	OVEM-10-H-B-GO-CE-N-2N		
			1,4	385	540014	OVEM-14-H-B-GO-CE-N-2N		
PNP	LED		0,45	300	540025	OVEM-05-H-B-GO-CE-N-1P		
			0,7	325	540026	OVEM-07-H-B-GO-CE-N-1P		
			0,95		540027	OVEM-10-H-B-GO-CE-N-1P		
			1,4	375	540028	OVEM-14-H-B-GO-CE-N-1P		
s vyfukovacím impulzem, připraveno pro přípojovací lištu P, V se šroubením QS, R s otevřeným tlumičem hluku	2x PNP	LCD	2,0	410	8023702	OVEM-20-H-B-PO-CE-N-2P		
	PNP	LED	2,0	400	8023701	OVEM-20-H-B-PO-CE-N-1P		

Technické údaje

Údaje pro objednávky a hmotnosti – OVEM-...-B									
schematická značka	popis	elektrický výstupní signál	indikace	jmenovitá světlost Lavalovy trysky [mm]	hmotnost [g]	č. dílu	typ		
NO – v klidu otevřen									
	P-V se šroubením QS, R s otevřeným tlumičem hluku	2x PNP	LCD	0,45	320	538828	OVEM-05-H-B-QO-ON-N-2P		
				0,7	325	538829	OVEM-07-H-B-QO-ON-N-2P		
				0,95		538830	OVEM-10-H-B-QO-ON-N-2P		
				1,4	370	539996	OVEM-14-H-B-QO-ON-N-2P		
	s vyfukovacím impulzem, P-V se šroubením QS, R s otevřeným tlumičem hluku	2x PNP	LCD	0,45	325	538825	OVEM-05-H-B-QO-OE-N-2P		
				0,7	330	538826	OVEM-07-H-B-QO-OE-N-2P		
				0,95		538827	OVEM-10-H-B-QO-OE-N-2P		
				1,4	380	539995	OVEM-14-H-B-QO-OE-N-2P		
		2x NPN	LCD	0,7	330	540009	OVEM-07-H-B-QO-OE-N-2N		
				0,95		540010	OVEM-10-H-B-QO-OE-N-2N		
				1,4	380	540011	OVEM-14-H-B-QO-OE-N-2N		
				2x PNP	LCD	0,7	335	540006	OVEM-07-H-B-GO-OE-N-2P
						0,95		540007	OVEM-10-H-B-GO-OE-N-2P
						1,4	385	540008	OVEM-14-H-B-GO-OE-N-2P
2x NPN	LCD	0,7	335	540003	OVEM-07-H-B-GO-OE-N-2N				
		0,95		540004	OVEM-10-H-B-GO-OE-N-2N				
		1,4	385	540005	OVEM-14-H-B-GO-OE-N-2N				
Údaje pro objednávky a hmotnosti – OVEM-...-C									
schematická značka	popis	elektrický výstupní signál	indikace	jmenovitá světlost Lavalovy trysky [mm]	hmotnost [g]	č. dílu	typ		
NC – v klidu uzavřen									
	s vyfukovacím impulzem, P-V se šroubením QS, R s otevřeným tlumičem hluku	2x PNP	LCD	2,0	825	8070092	OVEM-20-H-C-QO-CE-N-2P		
				3,0		8070094	OVEM-30-H-C-QO-CE-N-2P		
		PNP	LED	2,0	815	8070091	OVEM-20-H-C-QO-CE-N-1P		
						3,0	8070093	OVEM-30-H-C-QO-CE-N-1P	
				LCD	2,0	825	8070095	OVEM-20-H-C-QO-CE-N-1PD	
							3,0	8070097	OVEM-30-H-C-QO-CE-N-1PD
		IO-Link, 2x PNP v režimu SIO	LCD	2,0	825	8070096	OVEM-20-H-C-QO-CE-N-LK		
						3,0	8070098	OVEM-30-H-C-QO-CE-N-LK	

Údaje pro objednávky – stavebnice výrobku

Tabulka pro objednávky		podmínky	kód	zadání
typ	OVEM			
č. stavebnice	539074			
ejektory	vakuové ejektory s elektromagnetickým ventilem pro zapínání/vypínání podtlaku a pomocné ruční ovládání		OVEM	OVEM
jmenovitá světlost [mm] Lavalovy trysky	0,45		-05	
	0,7		-07	
	0,95		-10	
	1,4		-14	
	2,0		-20	
	3,0		-30	
charakteristika ejektoru	hluboký podtlak		-H	
	velký průtok sání	[1]	-L	
velikost tělesa / šířka [mm]	20	[2]	-B	
	36	[3]	-C	
připojení pneumatiky	všechny přírůdky se šroubením QS		-QS	
	připojení napájení/podtlaku šroubením QS, odvětrání otevřeným tlumičem hluku		-QO	
	všechny přírůdky s vnitřním závitem G		-GN	
	připojení napájení/podtlaku vnitřním závitem G, odvětrání otevřeným tlumičem hluku		-GO	
	připraveno pro napájecí lištu, připojení podtlaku a odvětrání šroubením QS		-PL	
	připraveno pro napájecí lištu, připojení podtlaku šroubením QS, odvětrání otevřeným tlumičem hluku		-PO	
klidová poloha vakuového ejektoru	NO, v klidu otevřeno (tvorba podtlaku)		-ON	
	NO, v klidu otevřeno (tvorba podtlaku) s vyfukovacím impulzem		-OE	
	NO, v klidu otevřeno (tvorba podtlaku) s vyfukovacím impulzem Power	[4]	-OPE	
	NC, v klidu uzavřeno (neprobíhá tvorba podtlaku)		-CN	
	NC, v klidu uzavřeno (neprobíhá tvorba podtlaku) s vyfukovacím impulzem		-CE	
	NC, v klidu uzavřeno (neprobíhá tvorba podtlaku) s vyfukovacím impulzem Power	[4]	-CPE	
elektrické připojení	konektor M12 (5 pinů)		-N	-N
vakuové čidlo (standardní stupnice v barech)	bez vakuového čidla			
	1 spínací výstup PNP		-1P	
	1 spínací výstup PNP a LCD	[5]	-1PD	
	1 spínací výstup NPN		-1 N	
	2 spínací výstupy PNP		-2P	
	1 spínací výstup PNP, 1 analogový výstup 0 ... 10 V		-PU	
	1 spínací výstup PNP, 1 analogový výstup 4 ... 20 mA		-PI	
	2 spínací výstupy NPN		-2 N	
	IO-Link	[5]	-LK	
alternativní indikace vakua	bez			
	inHg	[6]	-H	

[1] L ne s jmenovitou světlostí Lavalovy trysky 20 v kombinaci s velikostí tělesa / šířkou B

[2] B ne s jmenovitou světlostí Lavalovy trysky 30

[3] C ne s jmenovitou světlostí Lavalovy trysky 05, 07, 10, 14

[4] OPE, CPE ne s velikostí tělesa / šířkou B

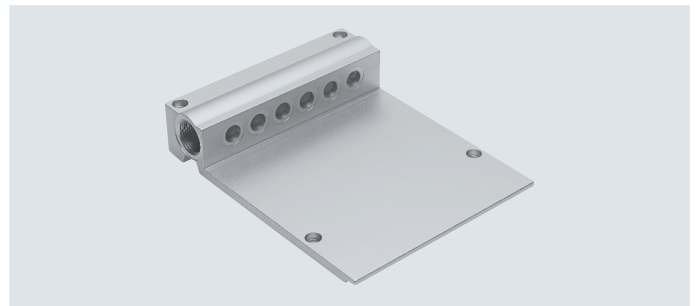
[5] 1PD, LK ne s klidovou polohou vakuového ejektoru ON, CN

[6] H jen s čidlem podtlaku 2P, PU, PI, 2N, LK

Příslušenství

Připojovací lišty OABM-P

pro vakuové ejektory
OVEM-...-PL/PO



Obecné technické údaje

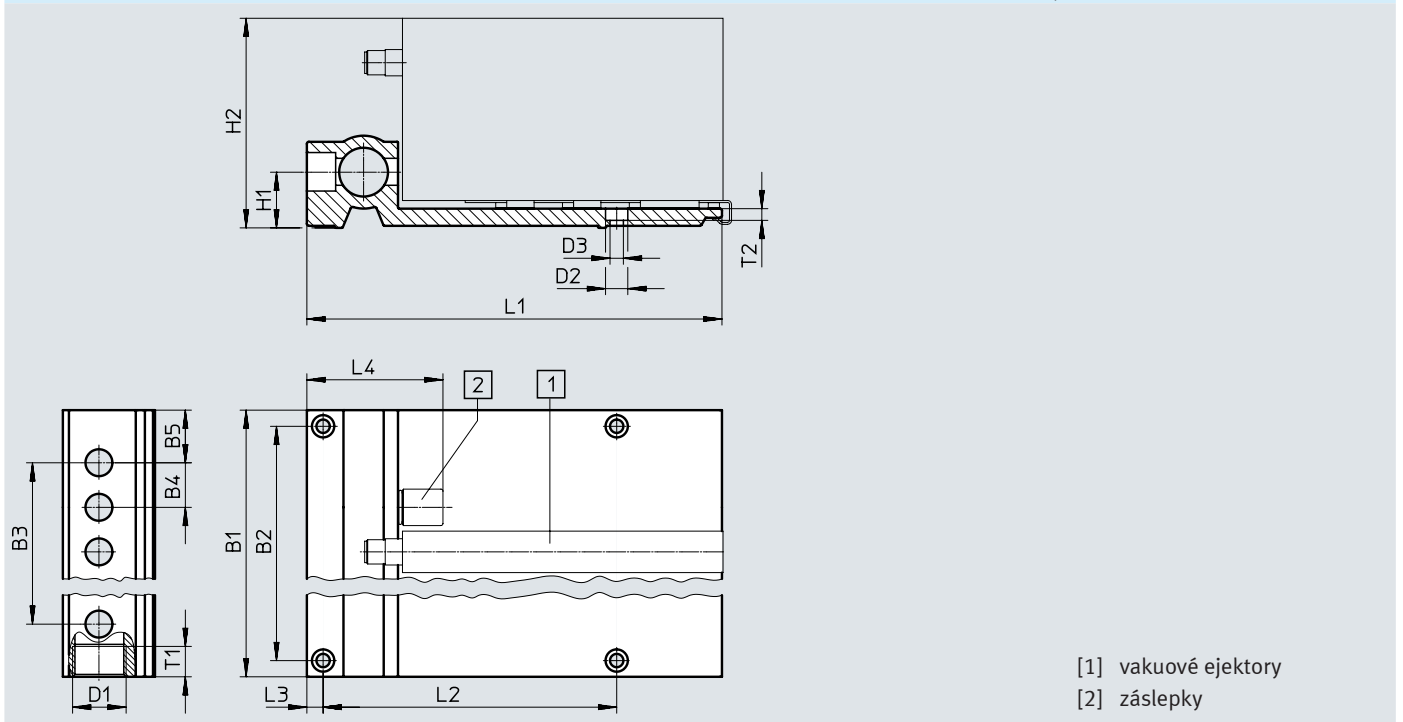
připojení pneumatiky 1	G3/4
upevnění	průchozí díry

Materiály

připojovací deska	tvárný legovaný hliník
upozornění k materiálu	ve shodě s RoHS

Rozměry

modely CAD ke stažení → www.festo.com




typ	počet pozic pro ejektory	B1	B2	B3	B4	B5	D1	D2 ø	D3 ø	H1	H2	L1	L2	L3	L4	T1	T2
pro OVEM-...-B-PL/PO																	
OABM-P-4	4	118	102	66	22	26	G3/4	11	6,6	28	103,5	205	145	8	67	15	5,8
OABM-P-6	6	162	146	110													
OABM-P-8	8	206	190	154													
pro OVEM-...-C-PL/PO																	
OABM-P-G1-36-2	2	118	102	38	38	26	G3/4	11	6,6	28	103,5	205	145	8	67	15	5,8
OABM-P-G1-36-4	4	194	178	114													

Příslušenství

Vnitřní průměr hadice d_i v závislosti na celkové spotřebě vzduchu q_{nN}																	
celková spotřeba vzduchu [l/min]																	
50	75	154	175	225	310	400	480	500	750	890	1000	1190	1340	1850	2240	2300	2900
vnitřní průměr hadice ¹⁾ [mm]																	
≥ 2,5	≥ 2,9	≥ 3,8	≥ 4	≥ 4,4	≥ 5	≥ 5,5	≥ 5,9	≥ 6	≥ 7	≥ 7,5	≥ 8	≥ 8,4	≥ 8,8	≥ 10	≥ 10,8	≥ 11	≥ 12
doporučené hadice																	
PUN-H-4	PUN-H-6	PUN-H-8	PUN-H-10	PUN-H-12	PUN-H-14	PUN-H-16	PAN-16	technické údaje → internet: pun-h, pan									

1) u hadice délky 3 m

 **Upozornění**

Celkovou spotřebu vzduchu zcela vybavené připojovací lišty P lze zjistit sečtením spotřeb jednotlivých použitých ejektorů. Přitom je nutné vzít v úvahu, že u vakuových ejektorů s vyfukovacím impulzem mohou individuálně nastavené hodnoty pro vyfukovací impuls (doba a intenzita) vést k podstatně vyšší spotřebě stlačeného vzduchu.

Údaje pro objednávky a hmotnosti					
	počet pozic pro ejektory	KBK ¹⁾	hmotnost [g]	č. dílu	typ
pro OVEM-...-B-PL/PO	4	2	767	549456	OABM-P-4
	6	2	1045	549457	OABM-P-6
	8	2	1330	549458	OABM-P-8
pro OVEM-...-C-PL/PO	2	2	806	8100283	OABM-P-G1-36-2
	4	2	1327	8100284	OABM-P-G1-36-4

1) třída odolnosti korozi KBK 2 dle normy Festo FN 940070:

Mírné nároky na odolnost korozi. Vnitřní použití, kde může docházet ke kondenzaci. Vnější viditelné části především s požadavky na vzhled povrchu, který je vystaven přímému kontaktu s okolní pro průmysl běžnou atmosférou.

Příslušenství

Záslepky OASC-G1-P

pro přípojovací lištu P OABM-P

max. dotahovací moment: 10 Nm



Obecné technické údaje

upevnění	závitem
----------	---------

Materiály

dutý šroub	tvárný legovaný hliník
klobouková matice	ocel
těsnění	NBR, ocel
upozornění k materiálu	ve shodě s RoHS

Údaje pro objednávky

	KBK ¹⁾	hmotnost [g]	č. dílu	typ
pro přípojovací lištu P OABM-P	2	53	549460	OASC-G1-P

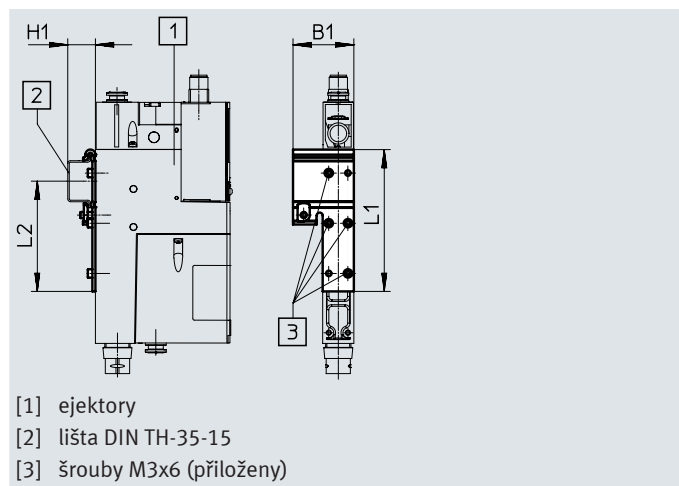
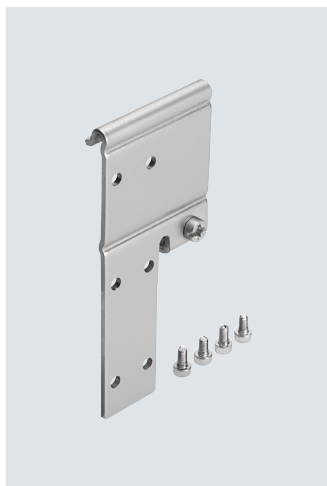
1) třída odolnosti korozi KBK 2 dle normy Festo FN 940070:

Mírné nároky na odolnost korozi. Vnitřní použití, kde může docházet ke kondenzaci. Vnější viditelné části především s požadavky na vzhled povrchu, který je vystaven přímému kontaktu s okolní pro průmysl běžnou atmosférou.

Upevnění na lištu DIN OABM-H

pro vakuové ejektory OVEM-...-B

max. dotahovací moment
při montáži na lištu DIN: 0,8 Nm



Materiály

upevnění na lištu DIN	pozinkovaná ocel
upozornění k materiálu	ve shodě s RoHS

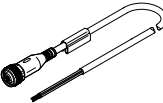
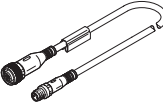
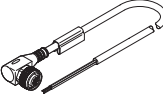
Rozměry a údaje pro objednávky


	rozměry [mm]				KBK ¹⁾	hmotnost [g]	č. dílu	typ
	B1	H1	L1	L2				
pro vakuové ejektory OVEM-...-B	40	18	93	72,5	1	52	549461	OABM-H

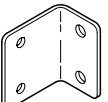
1) třída odolnosti korozi KBK 1 dle normy Festo FN 940070:

Malé nároky na odolnost korozi. Použití, resp. doprava a skladování v suchém vnitřním prostředí. Platí také pro díly za kryty, ve skrytém vnitřním prostoru nebo díly, které jsou v aplikaci zakryté (např. hnací čepy).

Příslušenství

Údaje pro objednávky – kabely NEBU-M12			technické údaje → internet: nebu		
elektrické připojení		délka kabelu [m]	č. dílu	typ	
	přímá zásuvka, M12x1, 5 pinů	volný konec, 5 vodičů	2,5	541330	NEBU-M12G5-K-2,5-LE5
			5	541331	NEBU-M12G5-K-5-LE5
			10	554038	NEBU-M12G5-K-10-LE5
	přímá zásuvka, M12x1, 5 pinů	přímý konektor M8x1, 4 piny, otočný závit	2,5	554036	NEBU-M12G5-K-2,5-M8G4
	úhlová zásuvka, M12x1, 5 pinů	volný konec, 5 vodičů	2,5	567843	NEBU-M12W5-K-2,5-LE5
			5	567844	NEBU-M12W5-K-5-LE5

Údaje pro objednávky – nástavce tlumičů hluku UOMS				technické údaje → internet: uoms	
popis	konstrukce	upevnění	č. dílu	typ	
	pro OVEM-...-B	otevřený tlumič hluku	se západkou	538436	UOMS-1/4
	pro OVEM-...-C	otevřený tlumič hluku	se západkou	538437	UOMS-3/8

Údaje pro objednávky – upevňovací úhelníky HRM			technické údaje → internet: hrm	
popis	materiál		č. dílu	typ
	pro OVEM-...-B	pozinkovaná ocel	9769	HRM-1