

# Spojovací kabely pro ventily, připojovací obrazec ZC, metrický šroub

**FESTO**

vysvětlení typového značení

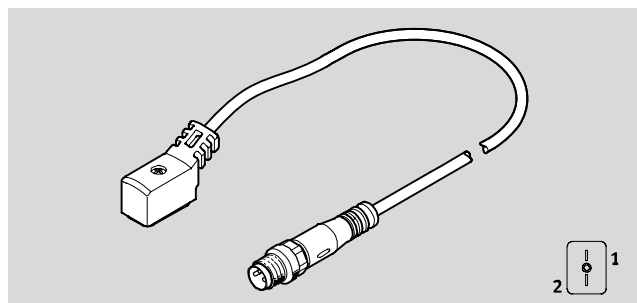
		NEBV	-	Z4	WA	2	L	-	R	-	E	-	5	-	N	-	M8	G	3	-	S1
<b>funkce</b>		NEBV	spojovací kabely pro ventily																		
<b>připojovací technika vlevo, strana lokálních zařízení</b>		Z4	zásuvka s připojovacím obrazcem ZC, metrický šroub																		
<b>výstup kabelu vlevo</b>		WA	úhlový 45°																		
<b>počet pinů/vodičů vlevo</b>		2	2 piny																		
<b>indikace</b>		-	bez																		
		L	LED stavu signálu																		
<b>zapojení</b>		-	bez																		
		P	integrované ochranné zapojení																		
		R	omezování proudu s integrovaným ochranným zapojením																		
<b>vlastnosti kabelu</b>		E	vhodný do energetických řetězců																		
<b>délka kabelu</b>		0,2	0,2 m																		
		0,5	0,5 m																		
		2,5	2,5 m																		
		5	5 m																		
		10	10 m																		
<b>označení kabelu</b>		N	bez držáku štítků																		
<b>připojovací technika vpravo, strana řízení</b>		LE	volné konce vodičů																		
		M8	konektor M8x1, kódování A, EN 61076-2-104																		
		Z1	konektor s připojovacím obrazcem ZB, samořezný šroub																		
<b>výstup kabelu vpravo</b>		-	volné konce vodičů																		
		G	přímý																		
		W	úhlový																		
<b>počet pinů/vodičů vpravo</b>		2	2 piny																		
		3	3 piny																		
<b>stupeň krytí elektrické části</b>		S1	IP65																		

# Spojovací kabely pro ventily, přípojovací obrazec ZC, metrický šroub

technické údaje

## Spojovací kabely NEBV-Z4WA2

- spojovací kabely
- oboustranně smontované
- k připojení ventilů



Obecné technické údaje			
elektrické připojení 1			
funkce	strana lokálních zařízení		
typ připojení	zásuvka		
výstup kabelu	úhlový		
tvar	hranatý		
přípojovací technika	přípojovací obrazec ZC, metrický šroub		
počet pinů/vodičů	2		
obsazené piny/vodiče	2		
upevnění	na elektromagnetický ventil, středovým šroubem M2		
elektrické připojení 2			
funkce	strana řízení		
typ připojení	kabel	konektor	konektor
výstup kabelu	–	přímý	úhlový
tvar	–	válcový tvar	hranatý
přípojovací technika	volné konce vodičů	M8x1, kódování A, dle EN 61076-2-104	přípojovací obrazec ZB, samořezný šroub
počet pinů/vodičů	2	3	2
obsazené piny/vodiče	2	2	2
upevnění	–	–	na elektromagnetický ventil se samořezným šroubem

Technické údaje – elektrická část	
jmenovité napájecí napětí [V DC]	24
rozsah napájecího napětí [V DC]	20,4 ... 26,4
odolnost napěťovým špičkám [kV]	2,4
třída znečištění	3
četnost připojování	50
ochrana proti přepólování	bipolární
připojení ochranného vodiče	není k dispozici

Technické údaje – kabel	
složení kabelu [mm <sup>2</sup> ]	2x 0,14
průměr kabelu [mm]	2,9
tolerance průměru kabelu [%]	±0,1
jmenovitý průřez vodičem [mm <sup>2</sup> ]	0,14
vlastnosti kabelu	vhodný do energetických řetězců
podmínky pro testy kabelů	testovací podmínky na vyžádání
poloměr ohybu, pohyblivý přívod kabelu [mm]	≥29
označení kabelu	bez držáku štítků

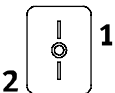
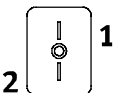
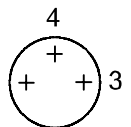
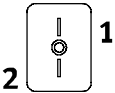
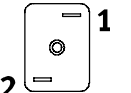
# Spojovací kabely pro ventily, připojovací obrazec ZC, metrický šroub

technické údaje

Materiály			
elektrické připojení 2	připojovací technika		
	volné konce vodičů	M8x1, kódování A, dle EN 61076-2-104	připojovací obrazec ZB, samořezný šroub
těleso	TPE-U (PUR)	TPE-U (PUR)	TPE-U (PUR)
barva tělesa	černá	černá	černá
převlečná matice	–	poniklovaná mosaz	–
izolační obal	PP	PP	PP
šrouby	ušlechtilá ocel	ušlechtilá ocel	ušlechtilá ocel
nástrčné kontakty	legovaná měď, pozinkovaná	legovaná měď, pozinkovaná	legovaná měď, pozinkovaná
	–	mosaz, pozlacená	–
plášť kabelu	TPE-U (PUR)	TPE-U (PUR)	TPE-U (PUR)
barva pláště kabelu	šedá	šedá	šedá
upozornění k materiálu	odpovídá RoHS	odpovídá RoHS	odpovídá RoHS

Provozní a okolní podmínky		
další funkce	s omezením proudu při trvalém sepnutí	bez omezení proudu
teplota okolí [°C]	–10 ... +50	–10 ... +50
značka CE (viz prohlášení o shodě)	dle směrnice EU-EMC <sup>1)</sup>	–
stupeň krytí	IP65	IP65
informace o třídě krytí	v namontovaném stavu	v namontovaném stavu

- 1) Dbejte prosím na oblast použití v souladu s ES prohlášením o shodě: [www.festo.cz](http://www.festo.cz) → Podpora → Portál podpory → Certifikáty.  
V případě omezení využití zařízení v obytných a obchodních oblastech nebo v malých provozovnách mohou být potřebná další opatření ke snížení rušivého vyzařování.

Zapojení (pohled na zásuvku/konektor)				
elektrické připojení 1	pin	barva vodiče <sup>1)</sup>	pin	elektrické připojení 2
elektrické připojení 2, technika připojení s volnými konci vodičů				
	1	BK	–	volné konce vodičů
	2	BK	–	
elektrické připojení 2, technika připojení M8x1, kódování A dle EN 61076-2-104				
	1	BK	3	
	2	BK	4	
elektrické připojení 2, technika připojení s připojovacím obrazcem ZB, samořezný šroub				
	1	BK	1	
	2	BK	2	

1) dle IEC 757

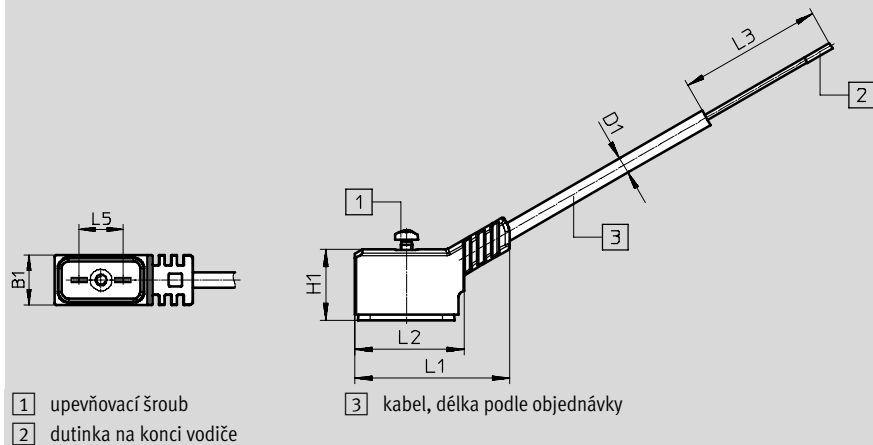
## Spojovací kabely pro ventily, přípojovací obrazec ZC, metrický šroub

technické údaje

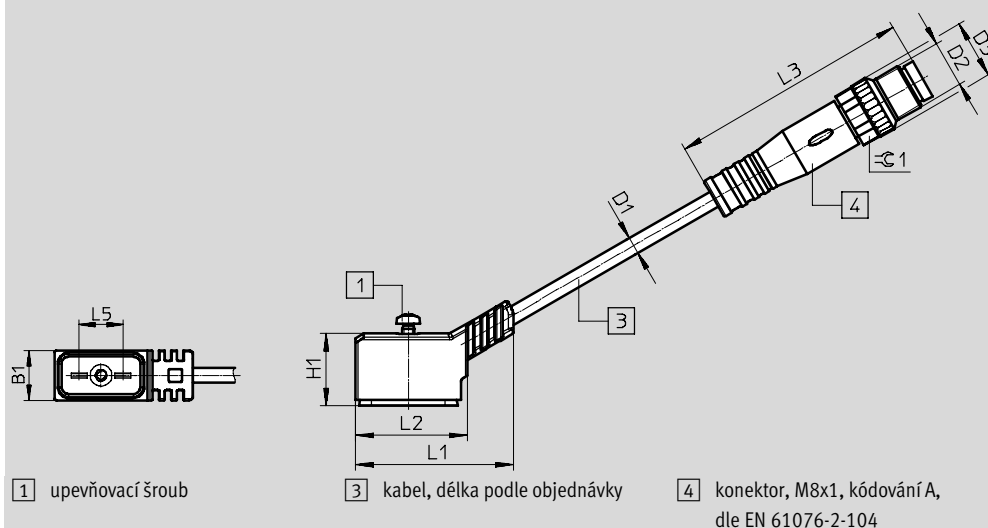
### Rozměry

modely CAD ke stažení → [www.festo.com](http://www.festo.com)

elektrické připojení 2, technika připojení s volnými konci vodičů



elektrické připojení 2, technika připojení M8x1, kódování A dle EN 61076-2-104



typ	B1	D1 Ø	D2	D3 Ø	H1	L1	L2	L3	L5	⊕1
NEBV-Z4WA2L-...-LE2-S1	9,7	2,9	-	-	12,4	26,9	19	50	8,4	-
NEBV-Z4WA2L-...-M8G3-S1	9,7	2,9	M8x1	10	12,4	26,9	19	41,1	8,4	9

# Spojovací kabely pro ventily, připojovací obrazec ZC, metrický šroub

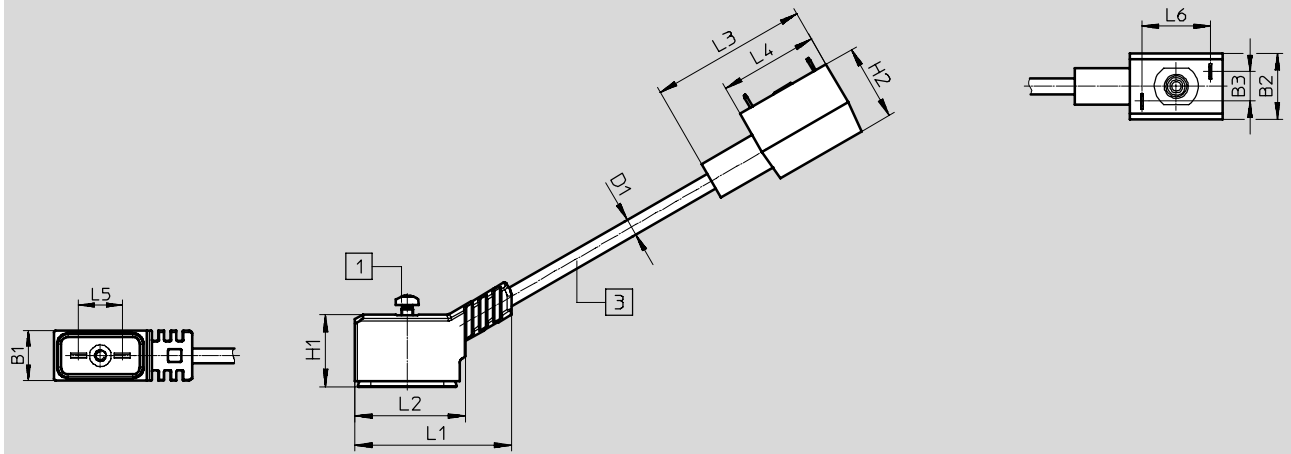
technické údaje

FESTO

## Rozměry

modely CAD ke stažení → [www.festo.com](http://www.festo.com)

elektrické připojení 2, technika připojení s připojovacím obrazcem ZB, samořezný šroub

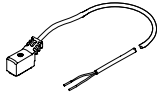
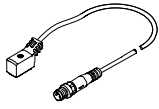
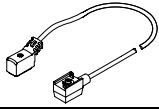


1 upevňovací šroub

2 kabel, délka podle objednávky

typ	B1	B2	B3	D1	H1	H2	L1	L2	L3	L4	L5	L6
NEBV-Z4WA2...-Z1W2-S1	9,7	9,7	5,4	2,9 Ø	12,4	13	26,9	19	27	17	8,4	12,5

## Údaje pro objednávky

	další funkce	indikace stavu signálu	délka kabelu [m]	hmotnost [g]	č. dílu	typ
elektrické připojení 2, technika připojení s volnými konci vodičů						
	ochranné zapojení	žlutá LED	2,5	50	8047671	NEBV-Z4WA2L-P-E-2.5-N-LE2-S1
			5	90	8047672	NEBV-Z4WA2L-P-E-5-N-LE2-S1
			10	170	8047670	NEBV-Z4WA2L-P-E-10-N-LE2-S1
	snižování proudu, ochranné zapojení	žlutá LED	2,5	50	8047679	NEBV-Z4WA2L-R-E-2.5-N-LE2-S1
			5	90	8047680	NEBV-Z4WA2L-R-E-5-N-LE2-S1
			10	170	8047678	NEBV-Z4WA2L-R-E-10-N-LE2-S1
elektrické připojení 2, technika připojení M8x1, kódování A dle EN 61076-2-104						
	ochranné zapojení	žlutá LED	0,5	18	8047673	NEBV-Z4WA2L-P-E-0.5-N-M8G3-S1
			2,5	54	8047674	NEBV-Z4WA2L-P-E-2,5-N-M8G3-S1
	snižování proudu, ochranné zapojení	žlutá LED	0,5	18	8047683	NEBV-Z4WA2L-R-E-0.5-N-M8G3-S1
			2,5	54	8047684	NEBV-Z4WA2L-R-E-2,5-N-M8G3-S1
elektrické připojení 2, technika připojení s připojovacím obrazcem ZB, samořezný šroub						
	napájecí napětí 0 ... 30 V DC	-	0,2	18	8047681	NEBV-Z4WA2-E-0.2-N-Z1W2-S1
	snižování proudu, ochranné zapojení	žlutá LED	0,2	18	8047682	NEBV-Z4WA2L-R-E-0.2-N-Z1W2-S1

## Spojovací kabely pro ventily, přípojovací obrazec ZC, metrický šroub

údaje pro objednávku – stavebnice výrobků

Tabulka pro objednávku		podmínky	kód	zadání
<b>M</b>	č. stavebnice	<b>8003577</b>		
	spojovací kabely	spojovací kabely pro ventily	<b>NEBV</b>	NEBV
	přípojovací technika vlevo, strana síťových zařízení	zásuvka s přípojovacím obrazcem ZC, metrický šroub	<b>-Z4</b>	-Z4
	výstup kabelu vlevo	úhlový 45°	<b>WA</b>	WA
	počet pinů/vodičů vlevo	2 piny	<b>2</b>	2
<b>O</b>	indikace	bez LED stavu signálu	<b>L</b>	
	zapojení	bez integrované ochranné zapojení omezování proudu s integrovaným ochranným zapojením	<b>1</b> <b>2</b> <b>-P</b> <b>-R</b>	
<b>M</b>	vlastností kabelu	vhodný do energetických řetězců	<b>-E</b>	-E
	délka kabelu [m]	0,2 0,5 2,5 5 10	<b>1</b> <b>3</b> <b>2</b> <b>4</b> <b>4</b>	<b>-0.2</b> <b>-0.5</b> <b>-2.5</b> <b>-5</b> <b>-10</b>
	označení kabelu	bez držáku štítků	<b>-N</b>	-N
	přípojovací technika vpravo, strana řízení	volné konce vodičů konektor M8x1, kódování A, EN 61076-2-104 konektor s přípojovacím obrazcem ZB, samořezný šroub	<b>-LE</b> <b>-M8</b> <b>-Z1</b>	
<b>O</b>	výstup kabelu vpravo	bez přímý úhlový	<b>G</b> <b>W</b>	
<b>M</b>	počet pinů/vodičů vpravo	2 piny 3 piny	<b>2</b> <b>3</b>	
	stupeň krytí elektrické části	IP65	<b>-S1</b>	-S1

- 1** -0,2 pouze s přípojovací technikou vpravo Z1  
**2** -P, -2.5 ne s přípojovací technikou vpravo Z1  
**3** -0,5, 3 pouze s přípojovací technikou vpravo M8  
**4** -5, -10 pouze s přípojovací technikou vpravo LE

- M** minimální údaje  
**O** volitelné

kód pro objednávku

**8003577** **NEBV** - **Z4** **WA** **2** - **E** - **N** - **S1**