

Spojovací kabely, Sub-D, 37 pinů

technické údaje

FESTO

Připojovací kabely NEBV-S1W37

- připojovací kabel pro vícepólové připojení
- smontovaný celek
- délka kabelu 2,5 m, 5 m nebo 10 m
- 10 vodičů, 26 vodičů, 27 vodičů nebo 37 vodičů
- Sub-D, 37 pinů



Obecné technické údaje	
elektrické připojení	zásuvka, 37 pinů, Sub-D
jmenovité napájecí napětí [V DC]	24
rozsah napájecího napětí [V DC]	21,6 ... 26,4
jmenovitý průřez vodičem [mm ²]	0,34
vlastnosti kabelu	standardní
stupeň krytí	IP65 NEMA4

Materiály			
typ	NEBV-S1W37-E-...	NEBV-S1W37-K-...	NEBV-S1W37-KM-...
těleso	PA	PA	PA
plášť kabelu	TPE-U (PUR)	TPE-U (PUR)	PVC

Provozní a okolní podmínky	
teplota okolí [°C]	-5 ... +50

Spojovací kabely, Sub-D, 37 pinů

technické údaje

FESTO

Zapojení (pohled na zásuvku)								
	NEBV-S1W37-...-LE10		NEBV-S1W37-...-LE26		NEBV-S1W37-...-LE27		NEBV-S1W37-...-LE37	
	pin	barva vodiče ¹⁾	pin	barva vodiče ¹⁾	pin	barva vodiče ¹⁾	pin	barva vodiče ¹⁾
	1	WH	1	WH	1	WH	1	WH
	2	BN	2	BN	2	BN	2	BN
	3	GN	3	GN	3	GN	3	GN
	4	YE	4	YE	4	YE	4	YE
	5	GY	5	GY	5	GY	5	GY
	6	PK	6	PK	6	PK	6	PK
	7	BU	7	BU	7	BU	7	BU
	8	RD	8	RD	8	RD	8	RD
	9	-	9	GY PK	9	GY PK	9	GY PK
	10	-	10	RD BU	10	RD BU	10	RD BU
	11	-	11	WH GN	11	WH GN	11	WH GN
	12	-	12	BN GN	12	BN GN	12	BN GN
	13	-	13	WH YE	13	WH YE	13	WH YE
	14	-	14	YE BN	14	YE BN	14	YE BN
	15	-	15	WH GY	15	WH GY	15	WH GY
	16	-	16	GY BN	16	GY BN	16	GY BN
	17	-	17	WH PK	17	WH PK	17	WH PK
	18	-	18	PK BN	18	PK BN	18	PK BN
	19	-	19	WH BU	19	WH BU	19	WH BU
	20	-	20	BN BU	20	BN BU	20	BN BU
	21	-	21	WH RD	21	WH RD	21	WH RD
	22	-	22	BN RD	22	BN RD	22	BN RD
	23	-	23	-	23	GY GN	23	GY GN
	24	-	24	-	24	-	24	YE GY
	25	-	25	-	25	-	25	PK GN
	26	-	26	-	26	-	26	YE PK
	27	-	27	-	27	-	27	GN BU
	28	-	28	-	28	-	28	YE BU
	29	-	29	-	29	-	29	GN RD
	30	-	30	-	30	-	30	YE RD
	31	-	31	-	31	-	31	GN BK
	32	-	32	-	32	-	32	GY BU
	33	-	33	-	33	-	33	YE BK
	34	-	34	WH BK	34	WH BK	34	WH BK
	35	-	35	BN BK	35	BN BK	35	BN BK
	36	BK	36	BK	36	BK	36	BK
	37	VT	37	VT	37	VT	37	VT

1) dle IEC 757

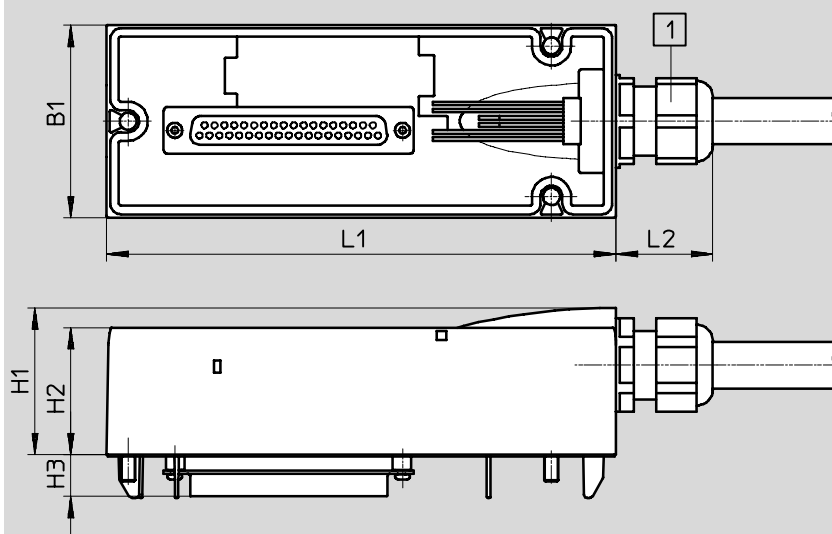
Spojovací kabely, Sub-D, 37 pinů

technické údaje

FESTO

Rozměry

modely CAD ke stažení → www.festo.com



1 průchodka pro kabel M20x1,5

typ	B1	H1	H2	H3	L1	L2
NEBV-S1W37-...	54	41	36	11,6	142	27

Údaje pro objednávky

	elektrické připojení	složení kabelu [mm ²]	Ø kabelu [mm]	délka kabelu [m]	hmotnost výrobku [g]	č. dílu	typ
plášť kabelu TPE-U (PUR)							
	zásuvka, 37 pinů, Sub-D	10x0,34	7,7	2,5	383	539240	NEBV-S1W37-E-2.5-LE10
				5	570	539241	NEBV-S1W37-E-5-LE10
				10	954	539242	NEBV-S1W37-E-10-LE10
		26x0,34	11,5	2,5	649	539243	NEBV-S1W37-E-2.5-LE26
				5	1101	539244	NEBV-S1W37-E-5-LE26
				10	2010	539245	NEBV-S1W37-E-10-LE26
		37x0,34	13	2,5	820	539246	NEBV-S1W37-K-2.5-LE37
				5	1422	539247	NEBV-S1W37-K-5-LE37
				10	2619	539248	NEBV-S1W37-K-10-LE37
plášť kabelu PVC							
	zásuvka, 37 pinů, Sub-D	10x0,34	7,7	2,5	388	543271	NEBV-S1W37-KM-2.5-LE10
				5	592	543272	NEBV-S1W37-KM-5-LE10
				10	997	543273	NEBV-S1W37-KM-10-LE10
		27x0,34	11,5	2,5	749	543274	NEBV-S1W37-KM-2.5-LE27
				5	1285	543275	NEBV-S1W37-KM-5-LE27
				10	2371	543276	NEBV-S1W37-KM-10-LE27
		37x0,34	13	2,5	903	543277	NEBV-S1W37-KM-2.5-LE37
				5	1610	543278	NEBV-S1W37-KM-5-LE37
				10	2955	543279	NEBV-S1W37-KM-10-LE37