

Spojovací kabely NEBV, pro ventily

technické údaje

FESTO

Spojovací kabely NEBV-H1G2

- spojovací kabely pro ventily VUVG
- smontováno
- délky kabelů 0,5 až 5 m
- k připojení elektrické připojovací desky VAVE-L1-...H
- vhodné pro ventily s připojením MH



Obecné technické údaje		
elektrické připojení		zásuvka, 2 piny
jmenovité napájecí napětí	[V DC]	0 ... 30
barevné kódování	pin 1	červená
izolace vodičů	pin 3	černá
upevnění		západky
montážní poloha		libovolná
stupeň krytí dle EN 60529		IP40

Materiály		
typ	NEBV-H1G2-KN	NEBV-H1G2-P
těleso	POM	POM
barva tělesa	černá	černá
nástrčný kontakt	legovaná měď, pozinkovaná	legovaná měď, pozinkovaná
plášť kabelu	–	PUR
barva pláště kabelu	–	šedá
izolační obal	PVC	PVC
vlastnosti kabelu	–	vhodný do energetických řetězců
upozornění k materiálu	odpovídá RoHS	odpovídá RoHS

Provozní a okolní podmínky		
teplota okolí	[°C]	–5 ... +60

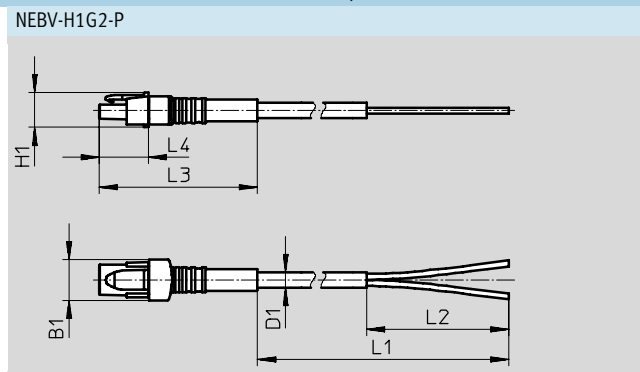
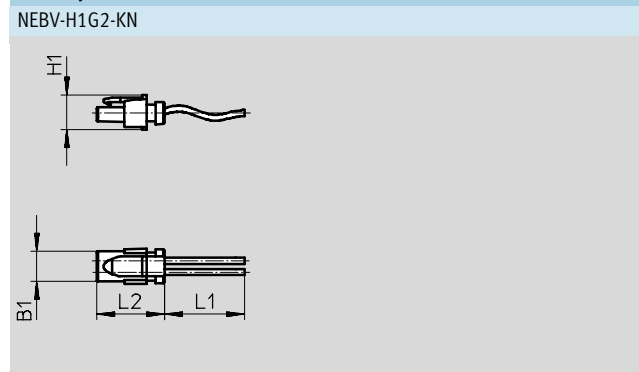
Zapojení (pohled na zásuvku)		
	pin	barva vodiče
	1	červená
	2	–
	3	černá

Spojovací kabely NEBV, pro ventily

technické údaje

FESTO

Rozměry modely CAD ke stažení → www.festo.com



typ	B1	H1	L1	L2
NEBV-H1G2-KN-0.5-N-LE2	8,3	8,4	500	13
NEBV-H1G2-KN-1-N-LE2			1000	
NEBV-H1G2-KN-2.5-N-LE2			2500	
NEBV-H1G2-KN-5-N-LE2			5000	

typ	B1	D1	H1	L1	L2	L3	L4
NEBV-H1G2-P-0.5-N-LE2	9	3,4	8,4	500	50	33,2	9
NEBV-H1G2-P-1-N-LE2				1000			
NEBV-H1G2-P-2.5-N-LE2				2500			
NEBV-H1G2-P-5-N-LE2				5000			

Údaje pro objednávky						
elektrické připojení	složení kabelu	hmotnost výrobku [g]	délka [m]	č. dílu	typ	
přímá zásuvka, 2 piny	2 jednotlivé kabely	4	0,5	566654	NEBV-H1G2-KN-0.5-N-LE2	
		7	1	566655	NEBV-H1G2-KN-1-N-LE2	
		17	2,5	566656	NEBV-H1G2-KN-2.5-N-LE2	
		31	5	566657	NEBV-H1G2-KN-5-N-LE2	
	kabel, 2 vodiče	8	0,5	566658	NEBV-H1G2-P-0.5-N-LE2	
		16	1	566659	NEBV-H1G2-P-1-N-LE2	
		35	2,5	566660	NEBV-H1G2-P-2.5-N-LE2	
		70	5	566661	NEBV-H1G2-P-5-N-LE2	