

Redukční ventily MS-LR/LRB/LRP/LRPB/LRE, řada MS


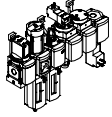
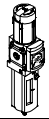
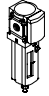
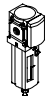
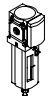
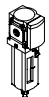
FESTO



Redukční ventily MS-LR/LRB/LRP/LRPB/LRE, řada MS

FESTO

přehled dodávek – jednotky pro úpravu stlačeného vzduchu řady MS

typ	velikost	připojení pneumatiky v tělese	připojovací deska	regulační rozsah [bar]						jemnost filtru [µm]			
				0,05 ...	0,05 ...	0,1 ...	0,3 ...	0,1 ...	0,5 ...	0,01	1	5	40
kód			AG...	D2	D4	D5	D6	D7	D8	A	B	C	E
jednotky pro úpravu stlačeného vzduchu													
MSB-FRC 	4	G1/8, G1/4	G1/8, G1/4, G3/8	-	-	-	■	■	-	-	-	■	■
	6	G1/4, G3/8, G1/2	G1/4, G3/8, G1/2, G3/4	-	-	-	■	■	-	-	-	■	■
	9	-	-	-	-	-	-	-	-	-	-	-	-
	12	-	-	-	-	-	-	-	-	-	-	-	-
kombinace jednotek pro úpravu stlačeného vzduchu (další varianty lze objednat pomocí konfigurátoru → internet: msb4, msb6 nebo msb9)													
MSB 	4	G1/4	G1/8, G1/4, G3/8	-	-	-	■	■	-	-	-	■	■
	6	G1/2	G1/4, G3/8, G1/2, G3/4	-	-	-	■	■	-	-	-	■	■
	9	-	-	-	-	-	-	-	-	-	-	-	-
	12	-	-	-	-	-	-	-	-	-	-	-	-
jednotlivá zařízení													
redukční ventily s filtrem MS-LFR 	4	G1/8, G1/4	G1/8, G1/4, G3/8	-	-	■	■	■	-	-	-	■	■
	6	G1/4, G3/8, G1/2	G1/4, G3/8, G1/2, G3/4	-	-	■	■	■	■	-	-	■	■
	9	G3/4, G1	G1/2, G3/4, G1, G1 1/4, G1 1/2	-	-	■	■	■	■	-	-	■	■
	12	-	G1, G1 1/4, G1 1/2, G2	-	-	-	■	■	■	-	-	■	■
filtry MS-LF 	4	G1/8, G1/4	G1/8, G1/4, G3/8	-	-	-	-	-	-	-	-	■	■
	6	G1/4, G3/8, G1/2	G1/4, G3/8, G1/2, G3/4	-	-	-	-	-	-	-	-	■	■
	9	G3/4, G1	G1/2, G3/4, G1, G1 1/4, G1 1/2	-	-	-	-	-	-	-	-	■	■
	12	-	G1, G1 1/4, G1 1/2, G2	-	-	-	-	-	-	-	-	■	■
jemné a velmi jemné filtry MS-LFM 	4	G1/8, G1/4	G1/8, G1/4, G3/8	-	-	-	-	-	-	■	■	-	-
	6	G1/4, G3/8, G1/2	G1/4, G3/8, G1/2, G3/4	-	-	-	-	-	-	■	■	-	-
	9	G3/4, G1	G1/2, G3/4, G1, G1 1/4, G1 1/2	-	-	-	-	-	-	■	■	-	-
	12	-	G1, G1 1/4, G1 1/2, G2	-	-	-	-	-	-	■	■	-	-
filtry s aktivním uhlím MS-LFX 	4	G1/8, G1/4	G1/8, G1/4, G3/8	-	-	-	-	-	-	-	-	-	-
	6	G1/4, G3/8, G1/2	G1/4, G3/8, G1/2, G3/4	-	-	-	-	-	-	-	-	-	-
	9	G3/4, G1	G1/2, G3/4, G1, G1 1/4, G1 1/2	-	-	-	-	-	-	-	-	-	-
	12	-	G1, G1 1/4, G1 1/2, G2	-	-	-	-	-	-	-	-	-	-
odlučovače vody MS-LWS 	4	-	-	-	-	-	-	-	-	-	-	-	-
	6	G1/4, G3/8, G1/2	G1/4, G3/8, G1/2, G3/4	-	-	-	-	-	-	-	-	-	-
	9	G3/4, G1	G1/2, G3/4, G1, G1 1/4, G1 1/2	-	-	-	-	-	-	-	-	-	-
	12	-	-	-	-	-	-	-	-	-	-	-	-

Redukční ventily MS-LR/LRB/LRP/LRPB/LRE, řada MS











přehled dodávek – jednotky pro úpravu stlačeného vzduchu řady MS

typ	velikost	ochrana nádobek		odpouštění kondenzátu				ukazatel tlaku					uzamykatelné		volitelné		→ strana/ internet
		ochranný koš z plastu	kovová nádobka	ručně	poloautomaticky	automaticky	externě, automaticky, elektricky	záslepka (bez manometru)	integrováný manometr MS	adaptér pro manometr EN G1/8	adaptér pro manometr EN G1/4	tlakové čidlo	otočná hlavice s aretací, s příslušenstvím uzamykatelná	otočná hlavice s integrovaným zámkem	tlumiče hluku	směr průtoku zprava doleva	
kód		R	U	M	H	V	E...	VS	AG	A8	A4	AD...	AS	E11	S	Z	
jednotky pro úpravu stlačeného vzduchu																	
MSB-FRC	4	■	-	■	-	■	-	-	■	-	-	-	■	-	-	■	msb4
	6	■	■	■	-	■	-	-	■	-	-	-	■	-	-	■	msb6
	9	-	-	-	-	-	-	-	-	-	-	-	-	-	-	-	-
	12	-	-	-	-	-	-	-	-	-	-	-	-	-	-	-	-
kombinace jednotek pro úpravu stlačeného vzduchu																	
MSB	4	■	■	■	-	■	-	-	■	-	-	-	■	-	-	■	msb4
	6	■	■	■	-	■	-	-	■	-	-	-	■	-	-	■	msb6
	9	-	-	-	-	-	-	-	-	-	-	-	-	-	-	-	-
	12	-	-	-	-	-	-	-	-	-	-	-	-	-	-	-	-
jednotlivá zařízení																	
redukční ventily s filtrem MS-LFR	4	■	■	■	■	■	-	■	■	■	■	■	■	■	-	■	ms4-lfr
	6	■	■	■	■	■	■	■	■	-	■	■	■	■	-	■	ms6-lfr
	9	-	■	■	■	■	■	■	■	-	■	■	■	■	-	■	ms9-lfr
	12	-	■	■	-	■	■	■	■	-	■	-	■	■	-	■	ms12-lfr
filtry MS-LF	4	■	■	■	■	■	-	-	-	-	-	-	-	-	-	■	ms4-lf
	6	■	■	■	■	■	■	-	-	-	-	-	-	-	-	■	ms6-lf
	9	-	■	■	■	■	■	-	-	-	-	-	-	-	-	■	ms9-lf
	12	-	■	■	-	■	■	-	-	-	-	-	-	-	-	■	ms12-lf
jemné a velmi jemné filtry MS-LFM	4	■	■	■	■	■	-	-	-	-	-	-	-	-	-	■	ms4-lfm
	6	■	■	■	■	■	■	-	-	-	-	-	-	-	-	■	ms6-lfm
	9	-	■	■	■	■	■	-	-	-	-	-	-	-	-	■	ms9-lfm
	12	-	■	■	-	■	■	-	-	-	-	-	-	-	-	■	ms12-lfm
filtry s aktivním uhlím MS-LFX	4	■	■	-	-	-	-	-	-	-	-	-	-	-	-	■	ms4-lfx
	6	■	■	-	-	-	-	-	-	-	-	-	-	-	-	■	ms6-lfx
	9	-	■	-	-	-	-	-	-	-	-	-	-	-	-	■	ms9-lfx
	12	-	■	-	-	-	-	-	-	-	-	-	-	-	-	■	ms12-lfx
odlučovače vody MS-LWS	4	-	-	-	-	-	-	-	-	-	-	-	-	-	-	-	-
	6	-	■	-	-	■	■	-	-	-	-	-	-	-	-	■	ms6-lws
	9	-	■	-	-	■	■	-	-	-	-	-	-	-	-	■	ms9-lws
	12	-	-	-	-	-	-	-	-	-	-	-	-	-	-	-	-

Redukční ventily MS-LR/LRB/LRP/LRPB/LRE, řada MS

FESTO

přehled dodávek – jednotky pro úpravu stlačeného vzduchu řady MS

typ	velikost	připojení pneumatiky v tělese	připojovací deska	regulační rozsah [bar]						elektrické napájení				
				0,05 ... 0,7	0,05 ... 2,5	0,1 ... 4	0,3 ... 7	0,1 ... 12	0,5 ... 16	24 V DC, připojovací obrazec dle EN 175301	24 V DC, připojení M12 podle normy	110 V AC, připojovací obrazec dle EN 175301	230 V AC, připojovací obrazec dle EN 175301	
kód			AG...	D2	D4	D5	D6	D7	D8	V24	V24P	V110	V230	
jednotlivá zařízení														
redukční ventily MS-LR		4	G1/8, G1/4	G1/8, G1/4, G3/8	-	-	■	■	■	-	-	-	-	
		6	G1/4, G3/8, G1/2	G1/4, G3/8, G1/2, G3/4	-	-	■	■	■	■	-	-	-	-
		9	G3/4, G1	G1/2, G3/4, G1, G1 1/4, G1 1/2	-	-	■	■	■	■	-	-	-	-
		12	-	G1, G1 1/4, G1 1/2, G2	-	-	-	■	■	■	-	-	-	-
redukční ventily MS-LRB		4	G1/4	G1/8, G1/4, G3/8	-	-	■	■	■	-	-	-	-	
		6	G1/2	G1/4, G3/8, G1/2, G3/4	-	-	■	■	■	■	-	-	-	-
		9	-	-	-	-	-	-	-	-	-	-	-	-
		12	-	-	-	-	-	-	-	-	-	-	-	-
přesné redukční ventily MS-LRP		4	-	-	■	■	■	-	■	-	-	-	-	
		6	G1/4, G3/8, G1/2	G1/4, G3/8, G1/2, G3/4	■	■	■	-	■	-	-	-	-	
		9	-	-	-	-	-	-	-	-	-	-	-	
		12	-	-	-	-	-	-	-	-	-	-	-	
přesné redukční ventily MS-LRPB		4	-	-	■	■	■	-	■	-	-	-	-	
		6	G1/2	G1/4, G3/8, G1/2, G3/4	■	■	■	-	■	-	-	-	-	
		9	-	-	-	-	-	-	-	-	-	-	-	
		12	-	-	-	-	-	-	-	-	-	-	-	
elektrické redukční ventily MS-LRE		4	-	-	-	-	-	-	-	-	-	-	-	
		6	G1/4, G3/8, G1/2	G1/4, G3/8, G1/2, G3/4	-	-	■	■	■	■	-	-	-	-
		9	-	-	-	-	-	-	-	-	-	-	-	-
		12	-	-	-	-	-	-	-	-	-	-	-	-
maznice MS-LOE		4	G1/8, G1/4	G1/8, G1/4, G3/8	-	-	-	-	-	-	-	-	-	
		6	G1/4, G3/8, G1/2	G1/4, G3/8, G1/2, G3/4	-	-	-	-	-	-	-	-	-	
		9	G3/4, G1	G1/2, G3/4, G1, G1 1/4, G1 1/2	-	-	-	-	-	-	-	-	-	
		12	-	G1, G1 1/4, G1 1/2, G2	-	-	-	-	-	-	-	-	-	-
spouštěcí ventily MS-EM(1)		4	G1/8, G1/4	G1/8, G1/4, G3/8	-	-	-	-	-	-	-	-	-	
		6	G1/4, G3/8, G1/2	G1/4, G3/8, G1/2, G3/4	-	-	-	-	-	-	-	-	-	
		9	G3/4, G1	G1/2, G3/4, G1, G1 1/4, G1 1/2	-	-	-	-	-	-	-	-	-	
		12	-	G1, G1 1/4, G1 1/2, G2	-	-	-	-	-	-	-	-	-	-
spouštěcí ventily MS-EE		4	G1/8, G1/4	G1/8, G1/4, G3/8	-	-	-	-	-	■	-	■	■	
		6	G1/4, G3/8, G1/2	G1/4, G3/8, G1/2, G3/4	-	-	-	-	-	■	-	■	■	
		9	G3/4, G1	G1/2, G3/4, G1, G1 1/4, G1 1/2	-	-	-	-	-	■	■	■	■	
		12	-	G1, G1 1/4, G1 1/2, G2	-	-	-	-	-	■	■	■	■	
ventily s pomalým náběhem tlaku MS-DL		4	G1/8, G1/4	G1/8, G1/4, G3/8	-	-	-	-	-	-	-	-	-	
		6	G1/4, G3/8, G1/2	G1/4, G3/8, G1/2, G3/4	-	-	-	-	-	-	-	-	-	
		9	-	-	-	-	-	-	-	-	-	-	-	
		12	-	G1, G1 1/4, G1 1/2, G2	-	-	-	-	-	-	-	-	-	
ventily s pomalým náběhem tlaku MS-DE		4	G1/8, G1/4	G1/8, G1/4, G3/8	-	-	-	-	-	■	-	■	■	
		6	G1/4, G3/8, G1/2	G1/4, G3/8, G1/2, G3/4	-	-	-	-	-	■	-	■	■	
		9	-	-	-	-	-	-	-	-	-	-	-	
		12	-	G1, G1 1/4, G1 1/2, G2	-	-	-	-	-	-	■	■	■	■

Redukční ventily MS-LR/LRB/LRP/LRPB/LRE, řada MS



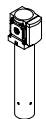



přehled dodávek – jednotky pro úpravu stlačeného vzduchu řady MS

typ	velikost	ochrana nádobek		ukazatel tlaku					uzamykatelné		volitelné		→ strana/ internet
		ochranný koš z plastu	kovová nádobka	záslepka (bez manometru)	integrováný manometr MS	adaptér pro manometr EN G1/8	adaptér pro manometr EN G1/4	tlakové čidlo	otočná hlavice s aretací, s příslušným uzamykací	otočná hlavice s integrovaným zámekem	tlumiče hluku	směr průtoku zprava doleva	
kód		R	U	VS	AG	A8	A4	AD...	AS	E11	S	Z	
jednotlivá zařízení													
redukční ventily MS-LR	4	-	-	■	■	■	■	■	■	■	-	■	8
	6	-	-	■	■	-	■	■	■	■	-	■	8
	9	-	-	■	■	-	■	■	■	■	-	■	76
	12	-	-	■	■	-	■	-	■	■	-	■	86
redukční ventily MS-LRB	4	-	-	■	■	■	■	■	■	■	-	■	22
	6	-	-	■	■	-	■	■	■	■	-	■	22
	9	-	-	-	-	-	-	-	-	-	-	-	-
přesné redukční ventily MS-LRP	4	-	-	■	-	■	■	■	■	■	-	■	36
	6	-	-	■	-	■	■	■	■	■	-	■	36
	9	-	-	-	-	-	-	-	-	-	-	-	-
přesné redukční ventily MS-LRPB	4	-	-	■	-	■	■	■	■	■	-	■	50
	6	-	-	■	-	■	■	■	■	■	-	■	50
	9	-	-	-	-	-	-	-	-	-	-	-	-
elektrické redukční ventily MS-LRE	4	-	-	■	■	-	■	-	-	-	-	■	66
	6	-	-	■	■	-	■	-	-	-	-	■	66
	9	-	-	-	-	-	-	-	-	-	-	-	-
maznice MS-LOE	4	■	■	-	-	-	-	-	-	-	-	■	ms4-loe
	6	■	■	-	-	-	-	-	-	-	-	■	ms6-loe
	9	-	■	-	-	-	-	-	-	-	-	■	ms9-loe
	12	-	■	-	-	-	-	-	-	-	-	■	ms12-loe
spouštěcí ventily MS-EM(1)	4	-	-	■	■	■	■	■	-	-	■	■	ms4-em1
	6	-	-	■	■	-	■	■	-	-	■	■	ms6-em1
	9	-	-	■	■	-	■	-	-	-	■	■	ms9-em
	12	-	-	■	■	-	■	-	-	-	■	■	ms12-em
spouštěcí ventily MS-EE	4	-	-	■	■	■	■	■	-	-	■	■	ms4-ee
	6	-	-	■	■	-	■	■	-	-	■	■	ms6-ee
	9	-	-	■	■	-	■	-	-	-	■	■	ms9-ee
	12	-	-	■	■	-	■	-	-	-	■	■	ms12-ee
ventily s pomalým náběhem tlaku MS-DL	4	-	-	■	■	■	■	■	-	-	-	■	ms4-dl
	6	-	-	■	■	-	■	■	-	-	-	■	ms6-dl
	9	-	-	-	-	-	-	-	-	-	-	-	-
ventily s pomalým náběhem tlaku MS-DE	4	-	-	■	■	■	■	■	-	-	-	■	ms4-de
	6	-	-	■	■	-	■	■	-	-	-	■	ms6-de
	9	-	-	-	-	-	-	-	-	-	-	-	-
	12	-	-	■	■	-	■	-	-	-	-	■	ms12-de

Redukční ventily MS-LR/LRB/LRP/LRPB/LRE, řada MS

FESTO

přehled dodávek – jednotky pro úpravu stlačeného vzduchu řady MS

typ	velikost	připojení pneumatiky v tělese	připojovací deska	úroveň vlastností		elektrické napájení				
				kategorie 1, 1 kanál	kategorie 4, 2 kanály s vlastním sledováním	24 V DC, připojovací obrazec dle EN 175301	24 V DC, připojení M12 dle IEC 61076-2-101 / dle EN 60947-5-2	110 V AC, připojovací obrazec dle EN 175301	230 V AC, připojovací obrazec dle EN 175301	
kód			AG...	C	E	V24	V24P	V110	V230	
jednotlivá zařízení										
ventily s pomalým náběhem tlaku a rychlým odvětráním MS-SV-C		4	-							
		6	G1/2	G1/4, G3/8, G1/2, G3/4	■	-	■	■	■	■
		9	G3/4, G1	G1/2, G3/4, G1, G11/4, G11/2	■	-	■	■	■	■
		12	-							
ventily s pomalým náběhem tlaku a rychlým odvětráním MS-SV-E		4	-							
		6	G1/2	G1/4, G3/8, G1/2, G3/4	-	■	■	-	-	-
		9	-							
		12	-							
membránové sušičky vzduchu MS-LDM1		4	G1/8, G1/4	G1/8, G1/4, G3/8	-	-	-	-	-	
		6	G1/4, G3/8, G1/2	G1/4, G3/8, G1/2, G3/4	-	-	-	-	-	
		9	-							
		12	-							
rozbočovací moduly MS-FRM		4	G1/8, G1/4	G1/8, G1/4, G3/8	-	-	-	-	-	
		6	G1/4, G3/8, G1/2	G1/4, G3/8, G1/2, G3/4	-	-	-	-	-	
		9	G3/4, G1	G1/2, G3/4, G1, G11/4, G11/2	-	-	-	-	-	
		12	-	G1, G11/4, G11/2, G2	-	-	-	-	-	
rozdělovací bloky MS-FRM-FRZ		4	G1/4	-	-	-	-	-	-	
		6	G1/2	-	-	-	-	-	-	
		9	-							
		12	-							
průtokoměry SFAM		4	-							
		6	G1/2	G1/2	-	-	-	-	-	
		9	-	G1, G11/2	-	-	-	-	-	
		12	-							

Redukční ventily MS-LR/LRB/LRP/LRPB/LRE, řada MS

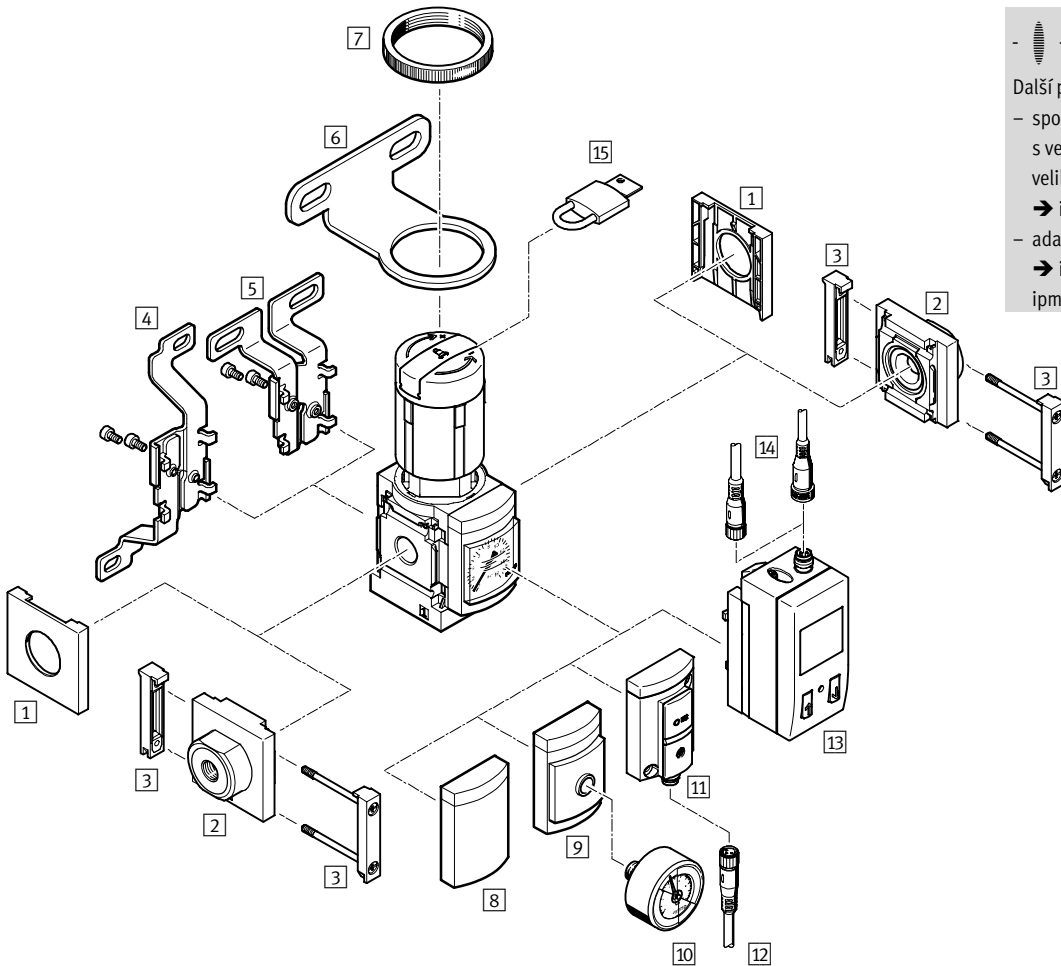
přehled dodávek – jednotky pro úpravu stlačeného vzduchu řady MS

typ	velikost	ochrana nádobek		ukazatel tlaku					spínací výstup		volitelné		→ strana/ internet
		ochranný koš z plasty	kovová nádobka	záslepka (bez manometru)	integrováný MS manometr	adaptér pro manometr EN G1/8	adaptér pro manometr EN G1/4	tlakové čidlo	2x PNP nebo NPN, 1 analogový výstup 4 ... 20 mA	2x PNP nebo NPN, 1 analogový výstup 0 ... 10 V	tlumiče hluku	směr průtoku zprava doleva	
kód		R	U	VS	AG	A8	A4	AD...	2SA	2SV	S	Z/R	
jednotlivá zařízení													
ventily s pomalým náběhem tlaku a rychlým odvětráním MS-SV-C	4	-											-
	6	-	-	■	■	-	■	■	-	-	■	■	ms6-sv
	9	-	-	■	■	-	■	■	-	-	■	■	ms9-sv
	12	-											-
ventily s pomalým náběhem tlaku a rychlým odvětráním MS-SV-E	4	-											-
	6	-	-	■	■	-	■	■	-	-	■	■	ms6-sv
	9	-											-
	12	-											-
membránové sušičky vzduchu MS-LDM1	4	-	■	-	-	-	-	-	-	-	-	■	ms4-ldm1
	6	-	■	-	-	-	-	-	-	-	-	■	ms6-ldm1
	9	-											-
	12	-											-
rozbočovací moduly MS-FRM	4	-	-	■	■	■	■	■	-	-	-	■	ms4-frm
	6	-	-	■	■	-	■	■	-	-	-	■	ms6-frm
	9	-	-	■	■	-	■	■	-	-	-	■	ms9-frm
	12	-	-	■	-	-	-	-	-	-	-	-	ms12-frm
rozdělovací bloky MS-FRM-FRZ	4	-	-	-	-	-	-	-	-	-	-	■	ms4-frm
	6	-	-	-	-	-	-	-	-	-	-	■	ms6-frm
	9	-											-
	12	-											-
průtokoměry SFAM	4	-											-
	6	-	-	-	-	-	-	-	■	■	-	■	sfam-62
	9	-	-	-	-	-	-	-	■	■	-	■	sfam-90
	12	-											-

Redukční ventily s filtrem MS4/MS6-LR, řada MS

přehled periférií

Redukční ventily MS4/MS6-LR



- upozornění

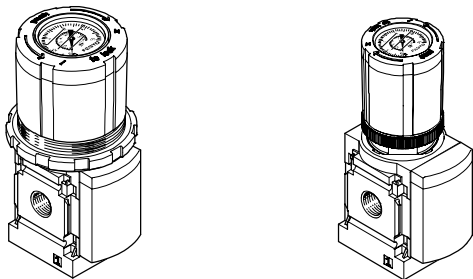
Další příslušenství:

- spojky modulů pro kombinaci s velikostí MS4/MS6 nebo velikostí MS9
→ internet: amv, rmv, armv
- adaptéry pro montáž na profily
→ internet: ipm-80, ipm-40-80, ipm-80-80

redukční ventily s manometrem v otočné hlavici

MS4-LR-...-DM2

MS4-LR-...-DM1/MS6-LR-...-DM2



Redukční ventily s filtrem MS4/MS6-LR, řada MS

přehled periférií

FESTO

Upevňovací prvky a příslušenství						
		samostatné zařízení		kombinace		→ strana/internet
		bez připojovací desky	s připojovací deskou	bez připojovací desky	s připojovací deskou	
1	záslepky MS4/6-END	■	-	■	-	ms4-end, ms6-end
2	připojovací desky MS4/6-AG...	-	■	-	■	ms4-ag, ms6-ag
3	spojky modulů MS4/6-MV	-	■	■	■	ms4-mv, ms6-mv
4	upevňovací úhelníky MS4/6-WB	■	■	-	-	ms4-wb, ms6-wb
5	upevňovací úhelníky MS4-WBM	■	■	-	-	ms4-wbm
6	upevňovací úhelníky MS4/6-WR	■	■	-	-	ms4-wr, ms6-wr
7	drážkované matice (obsaženo v dodávce) MS-LR	■	■	-	-	-
8	záslepky VS	■	■	■	■	20
9	adaptéry pro manometr EN 1/8/1/4 A8/A4	■	■	■	■	20
10	manometry MA	■	■	■	■	96
11	tlaková čidla bez indikace AD7 ... AD10	■	■	■	■	20
12	spojovací kabely NEBU-M8...-LE3	■	■	■	■	96
13	tlaková čidla s displejem AD1 ... AD4	■	■	■	■	20
14	spojovací kabely NEBU-M8...-LE3/NEBU-M12...-LE4	■	■	■	■	96
15	visací zámky LRVS-D	■	■	■	■	96
-	upevňovací úhelníky MS4/6-WP/WPB/WPE/WPM	-	■	■	■	ms4-wp, ms6-wp

Redukční ventily s filtrem MS4/MS6-LR, řada MS

FESTO

typové značení

MS 6 - LR - 1/2 - D5 - AS

řada	
MS	jednotka pro úpravu stlačeného vzduchu, standardní

velikost	
4	šířka 40 mm
6	šířka 62 mm

funkce	
LR	redukční ventil

připojovací rozměr	
MS4	
1/8	závit G1/8
1/4	závit G1/4
MS6	
1/4	závit G1/4
3/8	závit G3/8
1/2	závit G1/2

regulační rozsah	
D5	0,3 ... 4 bary
D6	0,3 ... 7 barů
D7	0,5 ... 12 barů

uzamykatelné	
AS	standardní otočná hlavice s aretací, s příslušenstvím uzamykatelná

Další varianty si můžete objednat jako stavebnici výrobků → 20

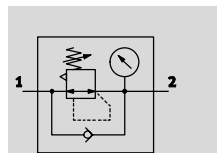
- připojovací desky
- regulační rozsah
- alternativy manometru
- alternativní stupnice manometru
- sekundární odvětrání
- alternativy otočné hlavice
- alternativní montážní poloha
- uzamykatelné
- upevnění
- alternativní směr průtoku

Redukční ventily s filtrem MS4/MS6-LR, řada MS

FESTO

technické údaje

s manometrem



- - průtok
1 000 ... 7 500 l/min

- - rozsah teplot
-10 ... +60 °C

- - provozní tlak
0,8 ... 20 barů

- - www.festo.com/en/spare_parts_service

sady opotřebitelných dílů
→ 19



Redukční ventil udržuje stálý pracovní tlak (sekundární strana) nezávisle na výkyvech tlaku v síti (primární strana) a spotřebě vzduchu.

- dobrá redukční charakteristika s malou hysterezí a kompenzací primárního tlaku
- při velkém průtoku malý pokles tlaku
- se sekundárním odvětráním nebo bez něj
- zabezpečení ovládní jako ochrana před změnou nastavených hodnot

- čtyři rozsahy tlaku: 0,3 ... 4 bary, 0,3 ... 7 barů, 0,5 ... 12 barů a 0,5 ... 16 barů
- dva závity pro volitelné připojení manometrů
- integrovaný zpětný ventil pro zamezení zpětného proudění z odvětrání výstupu 2 na výstup 1
- volitelné tlakové čidlo
- volitelný manometr v otočné hlavici

Obecné technické údaje					
velikost	MS4		MS6		
připojení pneumatiky 1, 2		G $\frac{1}{8}$	G $\frac{1}{4}$	G $\frac{3}{8}$	G $\frac{1}{2}$
konstrukce	přímo řízený membránový redukční ventil				
funkce	konstantní výstupní tlak, s kompenzací napájecího tlaku, se zpětným odvětráním, se sekundárním odvětráním nebo bez něj				
upevnění	příslušenstvím				
	montáž do vedení				
	montáž do panelu				
montážní poloha	libovolná				
zabezpečení ovládní	otočná hlavice s aretací				
	otočná hlavice s aretací, s příslušenstvím uzamykatelná				
	otočná hlavice s integrovaným zámekem				
regulační rozsah/ ovládní	D5 [bar]	0,3 ... 4, ruční ovládní ¹⁾			
	D6 [bar]	0,3 ... 7, ruční ovládní ¹⁾			
	D7 [bar]	0,5 ... 12, ruční ovládní (0,5 ... 10 s variantou tlakového čidla AD...) ¹⁾			
	D8 [bar]	-		0,5 ... 16, ruční ovládní	
	[bar]	0,25 (0,4 s variantou s manometrem v otočné hlavici DM1/DM2)		0,25 (0,4 s variantou s manometrem v otočné hlavici DM2)	
ukazatel tlaku	tlakové čidlo s LCD pro indikaci výstupního tlaku s elektrickým výstupem				
	tlakové čidlo pro indikaci sepnutí výstupního tlaku s elektrickým výstupem				
	manometr pro indikaci výstupního tlaku				
	s červeno-zelenou stupnicí manometru pro indikaci výstupního tlaku				
	s manometrem v otočné hlavici pro indikaci výstupního tlaku				
	připraven závit G $\frac{1}{8}$		-		
	připraven závit G $\frac{1}{4}$		-		

1) MS4: Pro redukční ventily s manometrem v otočné hlavici DM... začíná regulační rozsah na 0,8 baru.

- - upozornění: Tento výrobek odpovídá normě ISO 1179-1 a ISO 228-1.

Redukční ventily s filtrem MS4/MS6-LR, řada MS

FESTO

technické údaje

Normální jmenovitý průtok $q_N^{1)}$ [l/min]						
velikost		MS4		MS6		
připojení pneumatiky		G $\frac{1}{8}$	G $\frac{1}{4}$	G $\frac{1}{4}$	G $\frac{3}{8}$	G $\frac{1}{2}$
regulační rozsah	D5	1 200 ²⁾	2 100 ²⁾	2 400 ²⁾	5 500 ²⁾	7 500 ²⁾
	D6	1 150	1 800	3 000	5 800	6 500
	D7	1 000	1 700 ³⁾	2 700	4 500	5 500
	D8	–	–	2 200	4 000	4 500

1) měřeno při $p_1 = 10$ barů a $p_2 = 6$ barů, $\Delta p = 1$ bar

2) měřeno při $p_1 = 10$ barů a $p_2 = 3$ barů, $\Delta p = 1$ bar

3) S manometrem v otočné hlavici DM1/DM2 platí toto: $q_N = 800$ l/min, $q_{N\max} = 2 200$ l/min.

Provozní a okolní podmínky				
varianty	standardní		tlakové čidlo AD...	
velikost	MS4	MS6	MS4	MS6
provozní tlak [bar]	0,8 ... 14	0,8 ... 20	0,8 ... 14	0,8 ... 20
provozní médium	stlačený vzduch dle normy ISO 8573-1:2010 [7:4:4] inertní plyny			
upozornění k provoznímu/ řídícímu médiu	mazaný provoz je možný (od mazání pak již nelze upustit!)			
teplota okolí [°C]	-10 ... +60	-10 ... +60	0 ... +50	0 ... +50
teplota média [°C]	-10 ... +60	-10 ... +60	0 ... +50	0 ... +50
skladovací teplota [°C]	-10 ... +60	-10 ... +60	-10 ... +60	-10 ... +60
odolnost korozi KBK ¹⁾	2			

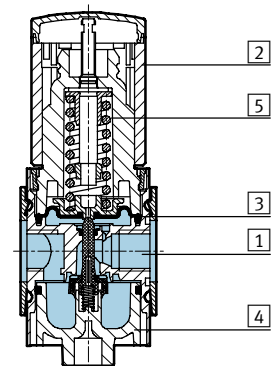
1) Třída odolnosti korozi 2 dle normy Festo 940 070:

konstrukční díly s mírnějšími nároky na odolnost korozi. Vnější viditelné části s požadavky především na vzhled povrchu, který je vystaven přímému kontaktu s okolní pro průmysl běžnou atmosférou, respektive látkami, jako jsou chladicí látky a maziva.

Hmotnosti [g]		
velikost	MS4	MS6
redukční ventil	225	730
redukční ventil s otočnou hlavici s integrovaným zámkem E11	350	1 000

Materiály

funkční řez



Redukční ventil		
1	těleso	hliníkový tlakový odlitek
2	otočná hlavice	PA/POM
	otočná hlavice s integrovaným zámkem E11	hliník
3	membrána	NBR
4	dolní víčko	PET
5	pružiny	ocel
–	těsnění	NBR
upozornění k materiálu		odpovídá RoHS prosté mědi a PTFE pouze se záslepkou VS

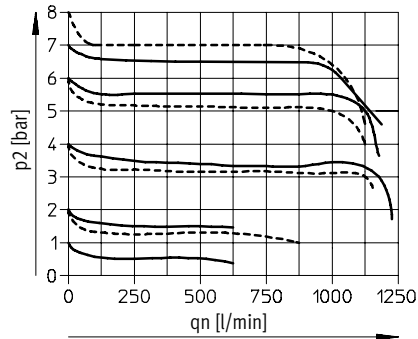
Redukční ventily s filtrem MS4/MS6-LR, řada MS

technické údaje

Výstupní tlak p_2 v závislosti na normálním jmenovitém průtoku q_n

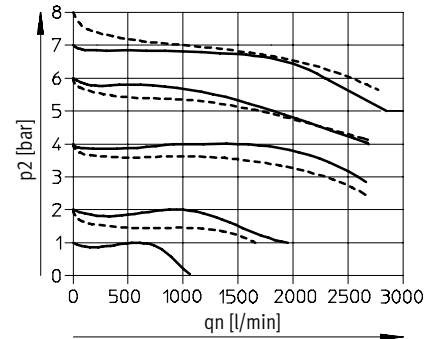
MS4-LR-1/8

vstupní tlak $p_1 = 10$ barů



— D6: 0,3 ... 7 barů
 - - - D7: 0,5 ... 12 barů¹⁾

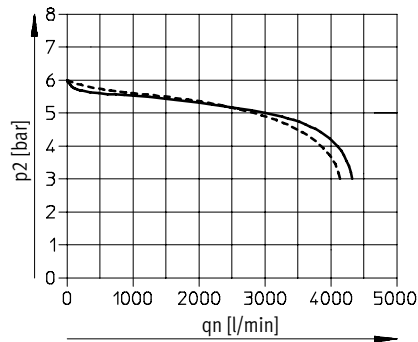
MS4-LR-1/4



1) U charakteristiky varianty DM1/DM2 nastává vyšší počáteční pokles tlaku.

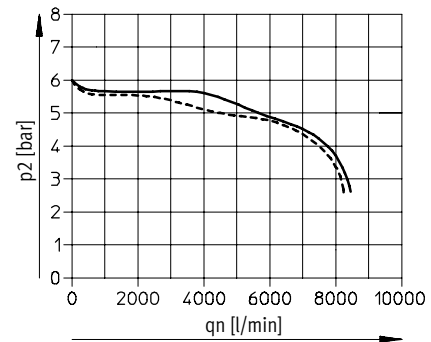
MS6-LR-1/4

vstupní tlak $p_1 = 10$ barů



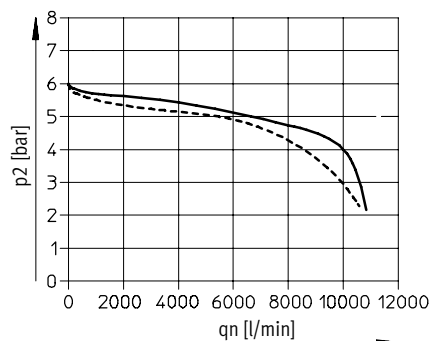
— D6: 0,3 ... 7 barů
 - - - D7: 0,5 ... 12 barů

MS6-LR-3/8



MS6-LR-1/2

vstupní tlak $p_1 = 10$ barů



— D6: 0,3 ... 7 barů
 - - - D7: 0,5 ... 12 barů

Redukční ventily s filtrem MS4/MS6-LR, řada MS

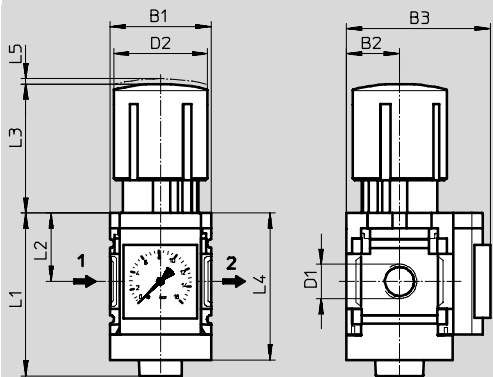
technické údaje

FESTO

Rozměry – standard

modely CAD ke stažení → www.festo.cz/engineering

integrovaný manometr, zobrazovací jednotka [bar], standardní otočná hlavice s aretací



→ směr průtoku

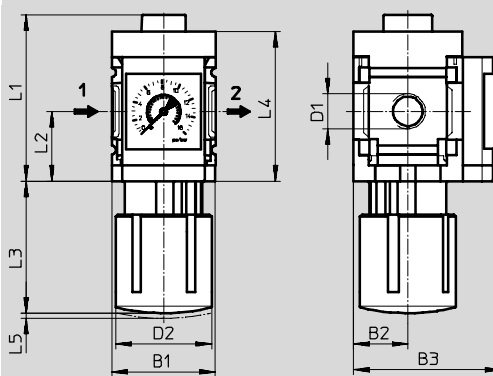
typ	B1	B2	B3		D1	D2	L1	L2	L3	L4	L5
			standardní stupnice	červeno-zelená stupnice							
MS4-LR-1/8	40	21	57	58,5	G1/8	37,2	64,4	27	51,1	58	2
MS4-LR-1/4					G1/4						
MS6-LR-1/4	62	31	77	78,5	G1/4	51	93	39	86	84	5
MS6-LR-3/8					G3/8						
MS6-LR-1/2					G1/2						

|| - upozornění: Tento výrobek odpovídá normě ISO 1179-1 a ISO 228-1.

Rozměry – alternativní montážní poloha

modely CAD ke stažení → www.festo.cz/engineering

otočná hlavice pod KD



→ směr průtoku

typ	B1	B2	B3	D1	D2	L1	L2	L3	L4	L5
MS4-LR-1/8-...-KD	40	21	57	G1/8	37,2	64,4	27	51,1	58	2
MS4-LR-1/4-...-KD				G1/4						
MS6-LR-1/4-...-KD	62	31	77	G1/4	51	93	39	86	84	5
MS6-LR-3/8-...-KD				G3/8						
MS6-LR-1/2-...-KD				G1/2						

|| - upozornění: Tento výrobek odpovídá normě ISO 1179-1 a ISO 228-1.

Redukční ventily s filtrem MS4/MS6-LR, řada MS

technické údaje

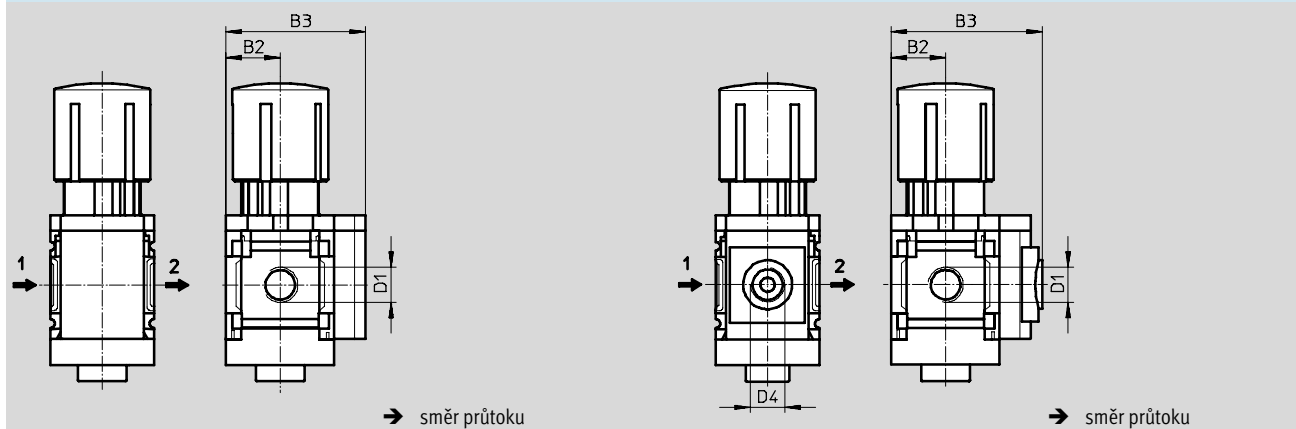
FESTO

Rozměry – alternativy manometru

modely CAD ke stažení → www.festo.cz/engineering

záslepka VS

adaptér A8/A4 pro manometr EN 1/8/1/4, bez manometru



typ	B2	B3	D1	D4
MS4-LR-1/8-...-VS	21	54	G1/8	-
MS4-LR-1/4-...-VS			G1/4	
MS4-LR-1/8-...-A8	21	58,5	G1/8	G1/8
MS4-LR-1/4-...-A8			G1/4	
MS4-LR-1/8-...-A4	21	58,5	G1/8	G1/4
MS4-LR-1/4-...-A4			G1/4	
MS6-LR-1/4-...-VS	31	76	G1/4	-
MS6-LR-3/8-...-VS			G3/8	
MS6-LR-1/2-...-VS			G1/2	
MS6-LR-1/4-...-A4	31	78,5	G1/4	G1/4
MS6-LR-3/8-...-A4			G3/8	
MS6-LR-1/2-...-A4			G1/2	

- || - upozornění: Tento výrobek odpovídá normě ISO 1179-1 a ISO 228-1.

Redukční ventily s filtrem MS4/MS6-LR, řada MS

technické údaje

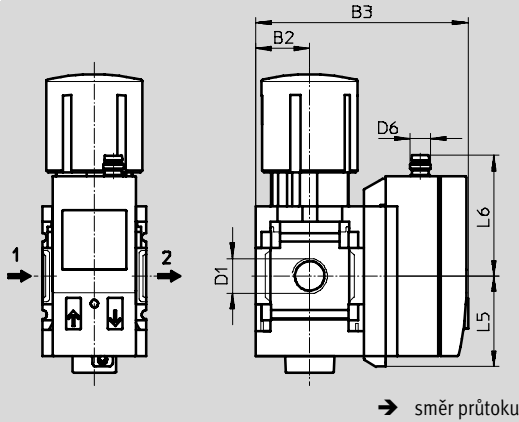
FESTO

Rozměry – alternativy manometru

tlakové čidlo s LCD indikací AD1 ... AD4

modely CAD ke stažení → www.festo.cz/engineering

katalogové listy → internet: sde1



Varianta AD1:
SDE1-D10-G2-MS-L-P1-M8
s konektorem M8x1, 3 piny,
1 spínací výstup PNP

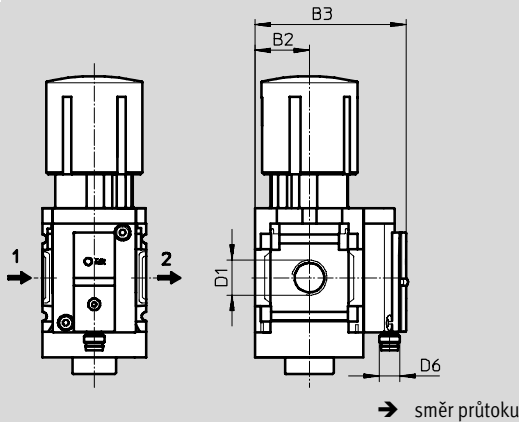
Varianta AD2:
SDE1-D10-G2-MS-L-N1-M8
s konektorem M8x1, 3 piny,
1 spínací výstup NPN

Varianta AD3:
SDE1-D10-G2-MS-L-PI-M12
s konektorem M12x1, 4 piny,
1 spínací výstup PNP
a analogový 4 ... 20 mA

Varianta AD4:
SDE1-D10-G2-MS-L-NI-M12
s konektorem M12x1, 4 piny,
1 spínací výstup NPN
a analogový 4 ... 20 mA

Tlakové čidlo bez indikace LCD (pouze indikace sepnutí) AD7 ... AD10

katalogové listy → internet: sde1



Varianta AD7:
SDE5-D10-O-...-P-M8 s konektorem
M8x1, 3 piny, spínač s pevnou
hysterezí, 1 spínací výstup PNP

Varianta AD8:
SDE5-D10-C-...-P-M8 s konektorem
M8x1, 3 piny, spínač s pevnou
hysterezí, 1 rozpínací výstup PNP

Varianta AD9:
SDE5-D10-O3-...-P-M8
s konektorem M8x1, 3 piny,
úsek sepnutí, 1 spínací výstup PNP

Varianta AD10:
SDE5-D10-C3-...-P-M8 s konektorem
M8x1, 3 piny, úsek sepnutí,
1 rozpínací výstup PNP

typ	B2	B3	D1	D6	L5	L6
MS4-LR-1/8-...-AD1/AD2	21	82,6	G1/8	M8x1	35,1	46,7
MS4-LR-1/4-...-AD1/AD2			G1/4			
MS4-LR-1/8-...-AD3/AD4	21	82,6	G1/8	M12x1	35,1	55,8
MS4-LR-1/4-...-AD3/AD4			G1/4			
MS4-LR-1/8-...-AD7/AD8/AD9/AD10	21	59,1	G1/8	M8x1	-	-
MS4-LR-1/4-...-AD7/AD8/AD9/AD10			G1/4			
MS6-LR-1/4-...-AD1/AD2	31	103	G1/4	M8x1	35,1	46,7
MS6-LR-3/8-...-AD1/AD2			G3/8			
MS6-LR-1/2-...-AD1/AD2			G1/2			
MS6-LR-1/4-...-AD3/AD4	31	103	G1/4	M12x1	35,1	55,8
MS6-LR-3/8-...-AD3/AD4			G3/8			
MS6-LR-1/2-...-AD3/AD4			G1/2			
MS6-LR-1/4-...-AD7/AD8/AD9/AD10	31	79	G1/4	M8x1	-	-
MS6-LR-3/8-...-AD7/AD8/AD9/AD10			G3/8			
MS6-LR-1/2-...-AD7/AD8/AD9/AD10			G1/2			

|| upozornění: Tento výrobek odpovídá normě ISO 1179-1 a ISO 228-1.

Redukční ventily s filtrem MS4/MS6-LR, řada MS

technické údaje

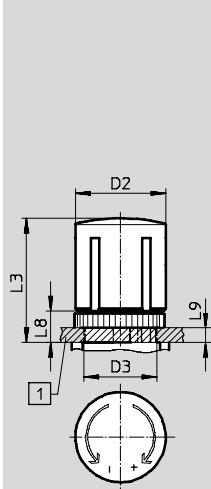
FESTO

Rozměry – otočná hlavice

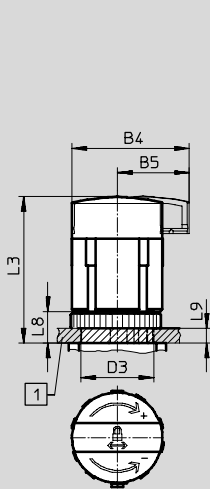
modely CAD ke stažení → www.festo.cz/engineering

pro montáž do panelu

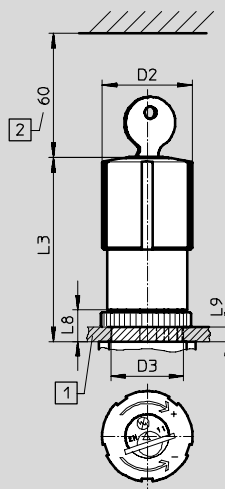
standardní otočná hlavice s aretací



standardní otočná hlavice s aretací, s příslušenstvím uzamykatelná AS

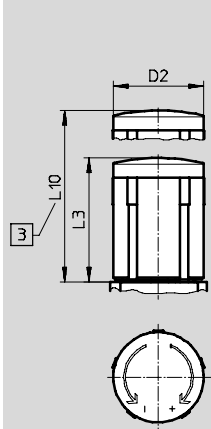


otočná hlavice s integrovaným zámkem E11

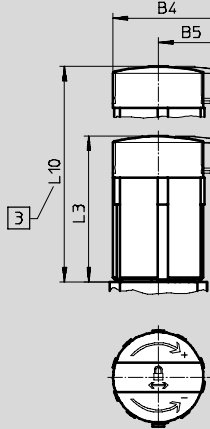


- 1 max. tloušťka panelu
- 2 montážní rozměr

dlouhá otočná hlavice s aretací LD



dlouhá otočná hlavice s aretací, s příslušenstvím uzamykatelná LD-AS



- 3 k nastavení tlaku: výsuvnou otočnou hlavici zcela vytáhněte

typ	B4	B5	D2	D3 +1	L3	L8	L9	L10
MS4-LR-...	-	-	37,2	30	51,1	13	6	-
MS4-LR-...-AS	48,3	29,7			60,2			
MS4-LR-...-E11	-	-			76			
MS4-LR-...-LD	-	-	37,2	-	51,1	-	-	76,8
MS4-LR-...-LD-AS	48,3	29,7			60,2			85,7
MS6-LR-...	-	-	51	44	86	22	14	-
MS6-LR-...-AS	64,4	39			95,5			
MS6-LR-...-E11	-	-			51,8			
MS6-LR-...-LD	-	-	51	-	86	-	-	139
MS6-LR-...-LD-AS	64,4	39			95,5			148,5

Redukční ventily s filtrem MS4/MS6-LR, řada MS

technické údaje

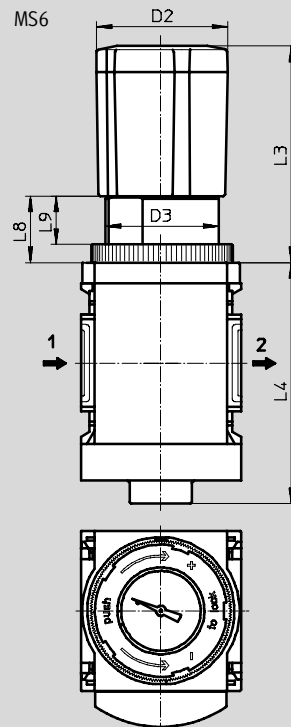
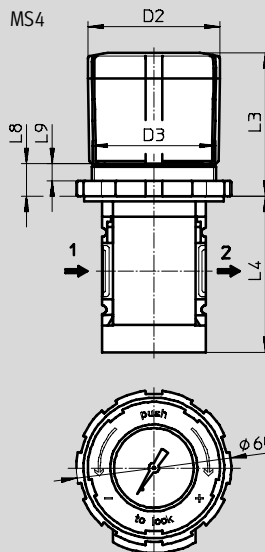
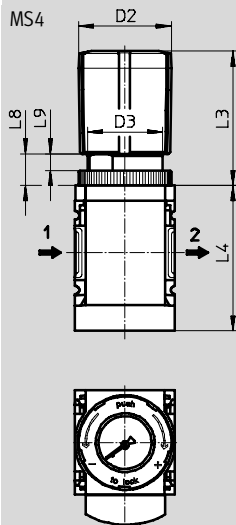
FESTO


Rozměry – manometr v ovládací hlavici

modely CAD ke stažení → www.festo.cz/engineering

malý DM1

velký DM2



 upozornění
 Přímo jako sousední jednotku lze namontovat pouze rozbočovací modul MS4-FRM-FRZ nebo rozbočovací modul MS4-FRM, protože otočná hlavice přesahuje obrys redukčního ventilu.

→ směr průtoku

typ	D2	D3	L3	L4	L8	L9
MS4-LR-...-DM1	37,2	M30x1,5	54	58,5	13	6,7
MS4-LR-...-DM2	51,1	M48x1,5	55,7	60,5	13	6,6
MS6-LR-...-DM2	51	M44x1	84	93	26	19

Redukční ventily s filtrem MS4/MS6-LR, řada MS

FESTO

technické údaje

Údaje pro objednávky							
integrováný manometr, zobrazovací jednotka [bar], standardní otočná hlavice s aretací, s příslušenstvím uzamykatelná							
velikost	připojení	regulační rozsah 0,3 ... 4 bary		regulační rozsah 0,3 ... 7 barů		regulační rozsah 0,5 ... 12 barů	
		č. dílu	typ	č. dílu	typ	č. dílu	typ
MS4	G $\frac{1}{8}$	529421	MS4-LR- $\frac{1}{8}$ -D5-AS	529423	MS4-LR- $\frac{1}{8}$ -D6-AS	529425	MS4-LR- $\frac{1}{8}$ -D7-AS
	G $\frac{1}{4}$	529415	MS4-LR- $\frac{1}{4}$ -D5-AS	529417	MS4-LR- $\frac{1}{4}$ -D6-AS	529419	MS4-LR- $\frac{1}{4}$ -D7-AS
MS6	G $\frac{1}{4}$	529995	MS6-LR- $\frac{1}{4}$ -D5-AS	529997	MS6-LR- $\frac{1}{4}$ -D6-AS	529999	MS6-LR- $\frac{1}{4}$ -D7-AS
	G $\frac{3}{8}$	530001	MS6-LR- $\frac{3}{8}$ -D5-AS	530003	MS6-LR- $\frac{3}{8}$ -D6-AS	530005	MS6-LR- $\frac{3}{8}$ -D7-AS
	G $\frac{1}{2}$	529989	MS6-LR- $\frac{1}{2}$ -D5-AS	529991	MS6-LR- $\frac{1}{2}$ -D6-AS	529993	MS6-LR- $\frac{1}{2}$ -D7-AS

Údaje pro objednávky – sady opotřebitelných dílů		
velikost	č. dílu	typ
MS4	673649	MS4-LR/LRB
MS6	673650	MS6-LR/LRB

Redukční ventily s filtrem MS4/MS6-LR, řada MS

FESTO

údaje pro objednávky – stavebnice výrobků

M Minimální údaje					O Volitelné →	
č. stavebnice	řada	velikost	funkce	přípojovací rozměr	rozsah tlaku/ovládání	alternativy manometru
527690 527663	MS	4 6	LR	1/8, 1/4, 3/8, 1/2, AGA, AGB, AGC, AGD, AGE	D5 D6 D7 D8	VS, A8, A4, RG, AD1, AD2, AD3, AD4, AD7, AD8, AD9, AD10
Příklad objednávky 527690	MS	4	LR	AGB	D6	AD3

Tabulka pro objednávky							
rozteč	[mm]	40	62	podmínky	kód	zadání	
M	č. stavebnice	527690	527663				
	řada	standardní			MS	MS	
	velikost	4	6		...		
	funkce	redukční ventil			-LR	-LR	
	přípojovací rozměr	závit G1/8	–		-1/8		
		závit G1/4	závit G1/4		-1/4		
		–	závit G3/8		-3/8		
		–	závit G1/2		-1/2		
		přípojovací deska G1/8	–		-AGA		
		přípojovací deska G1/4	přípojovací deska G1/4		-AGB		
		přípojovací deska G3/8	přípojovací deska G3/8		-AGC		
		–	přípojovací deska G1/2		-AGD		
		–	přípojovací deska G3/4		-AGE		
	rozsah tlaku/ovládání	0,3 ... 4 bary, ruční ovládání			-D5		
		0,3 ... 7 barů, ruční ovládání			-D6		
		0,5 ... 12 barů, ruční ovládání			-D7		
		–	0,5 ... 16 barů, ruční ovládání		3	-D8	
O	alternativy manometru	záslepka			-VS		
		adaptér pro manometr EN 1/8, bez manometru	–			-A8	
		adaptér pro manometr EN 1/4, bez manometru				-A4	
		Integrovaný manometr, červeno-zelená stupnice			1 2 3	-RG	
		tlakové čidlo s displejem, konektor M8, 1 spínací výstup PNP, 3 piny			1 4	-AD1	
		tlakové čidlo s indikací, konektor M8, 1 spínací výstup NPN, 3 piny			1 4	-AD2	
		tlakové čidlo s displejem, konektor M12, 1 spínací výstup PNP, 4 piny, analogový výstup 4 ... 20 mA			1 4	-AD3	
		tlakové čidlo s displejem, konektor M12, 1 spínací výstup NPN, 4 piny, analogový výstup 4 ... 20 mA			1 4	-AD4	
		tlakové čidlo bez indikace, konektor M8, spínač s pevnou hysterezí, PNP, NO			1 4	-AD7	
		tlakové čidlo bez indikace, konektor M8, spínač s pevnou hysterezí, PNP, NC			1 4	-AD8	
		tlakové čidlo bez indikace, konektor M8, úsek sepnutí, PNP, NO			1 4	-AD9	
	tlakové čidlo bez indikace, konektor M8, úsek sepnutí, PNP, NC			1 4	-AD10		

1 RG, AD1 ... AD4, AD7 ... AD10, OS, KD, AS, WR, WB

MS4: nelze s alternativou s otočnou hlavici DM2

2 RG, OS, KD, AS

nelze s alternativou s otočnou hlavici DM1

3 D8, RG, OS, KD, AS

MS6: nelze s alternativou s otočnou hlavici DM2

4 AD1 ... AD4, AD7 ... AD10

rozsah měření max. 10 barů
ne s regulačním rozsahem D8

kód pro objednávky

	MS		LR			
--	----	--	----	--	--	--

Redukční ventily s filtrem MS4/MS6-LR, řada MS

FESTO

údaje pro objednávky – stavebnice výrobků

→ 0 Volitelné						
alternativní stupnice manometru	sekundární odvětrání	alternativy otočné hlavice	alternativní montážní poloha	uzamykatelné	upevnění	alternativní směr průtoku
PSI MPA	OS	LD DM1 DM2	KD	AS E11	WR WP, WPM WB, WBM	Z
- PSI	- OS	- LD	- KD	- AS	- WB	- Z

Tabulka pro objednávky						
rozteč	[mm]	40	62	podmínky	kód	zadání
0	alternativní stupnice manometru	psi		5	-PSI	
		MPa		5 6	-MPA	
	sekundární odvětrání	bez sekundárního odvětrání		1 2 3	-OS	
	alternativy otočné hlavice	dlouhá otočná hlavice		7	-LD	
		manometr v otočné hlavici, malý	-	7 8	-DM1	
		manometr v otočné hlavici, velký		7 8	-DM2	
	alternativní montážní poloha	otočná hlavice dole		1 2 3 9	-KD	
		uzamykatelné	uzamykatelné s příslušenstvím s integrovaným zámkem	1 2 3	-AS -E11	
	upevnění	upevňovací úhelník s drážkovanou maticí pro regulační hlavici		1 10	-WR	
		upevňovací úhelník		11	-WP	
		upevňovací úhelník		11	-WPM	
		upevňovací úhelník		1	-WB	
		upevňovací úhelník	-		-WBM	
	alternativní směr průtoku	směr průtoku zprava doleva			-Z	

1 RG, AD1 ... AD4, AD7 ... AD10, OS, KD, AS, WR, WB

MS4: nelze s alternativou s otočnou hlavici DM2

2 RG, OS, KD, AS

nelze s alternativou s otočnou hlavici DM1

3 D8, RG, OS, KD, AS

MS6: nelze s alternativou s otočnou hlavici DM2

5 PSI, MPA

ne v kombinaci s alternativami s manometrem VS, A8, A4, RG, AD1, AD2, AD3, AD4, AD7, AD8, AD9, AD10

6 MPA

ne s alternativou s otočnou hlavici DM1, DM2

7 LD, DM1, DM2

ne s možností uzamknutí E11

8 DM1, DM2

lze kombinovat pouze s alternativami s manometrem VS, A8, A4, AD1, AD2, AD3, AD4, AD7, AD8, AD9, AD10

9 KD

pouze s alternativami s manometrem RG
ne s alternativami stupnice manometru MPA
ne s druhem upevnění WP

10 WR

ne s dlouhou otočnou hlavici LD

11 WP, WPM

pouze s přípojovací deskou AGA, AGB, AGC, AGD, AGE

kód pro objednávky

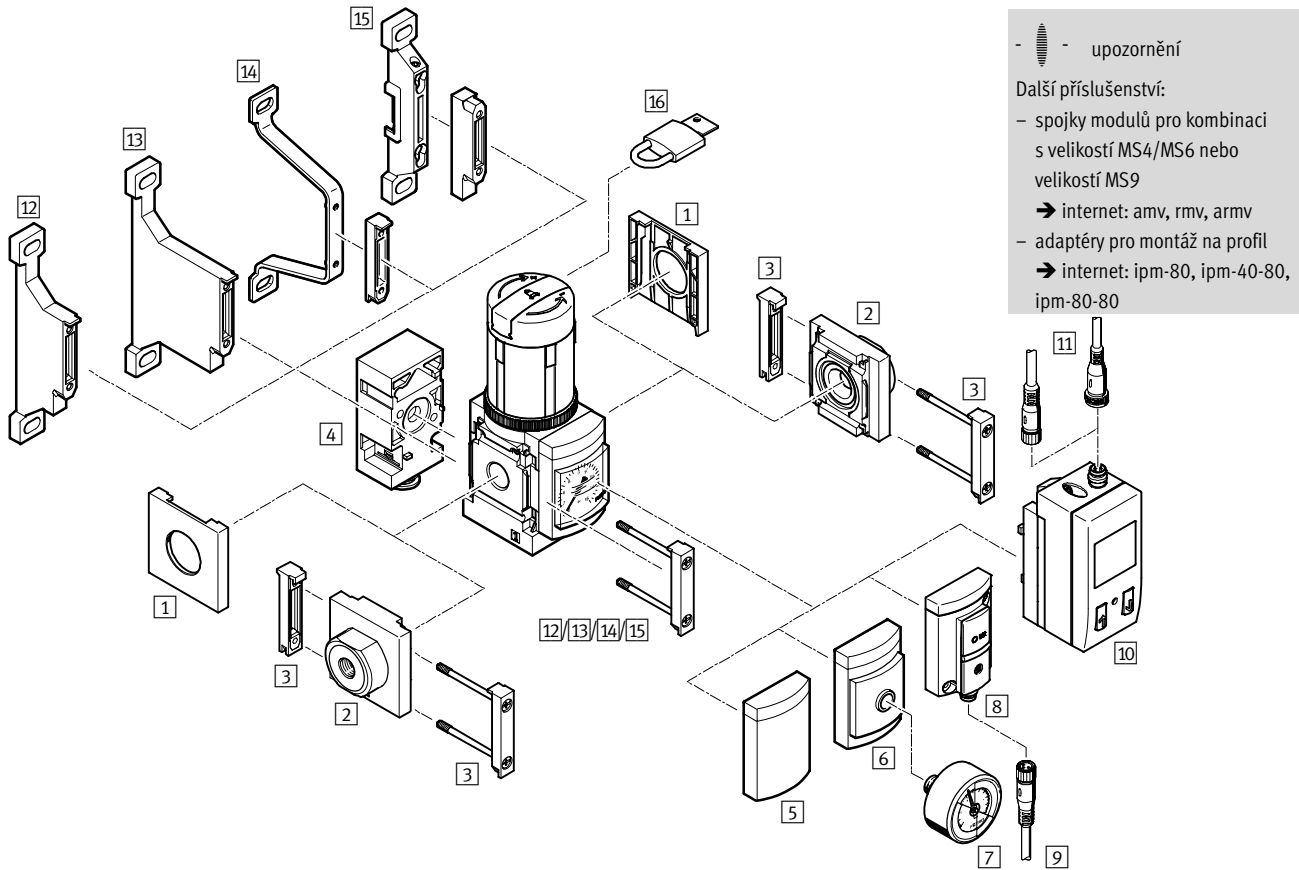
- [] - [] - [] - [] - [] - [] - []

Redukční ventily MS4/MS6-LRB, řada MS

přehled periférií

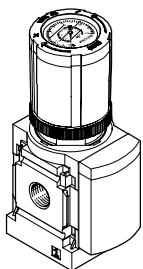
FESTO

Redukční ventily MS4/MS6-LRB s výstupem tlaku vzadu



Redukční ventily s manometrem v otočné hlavici

MS4-LRB...-DM1/
MS6-LRB...-DM2



Redukční ventily MS4/MS6-LRB, řada MS

přehled periférií

FESTO

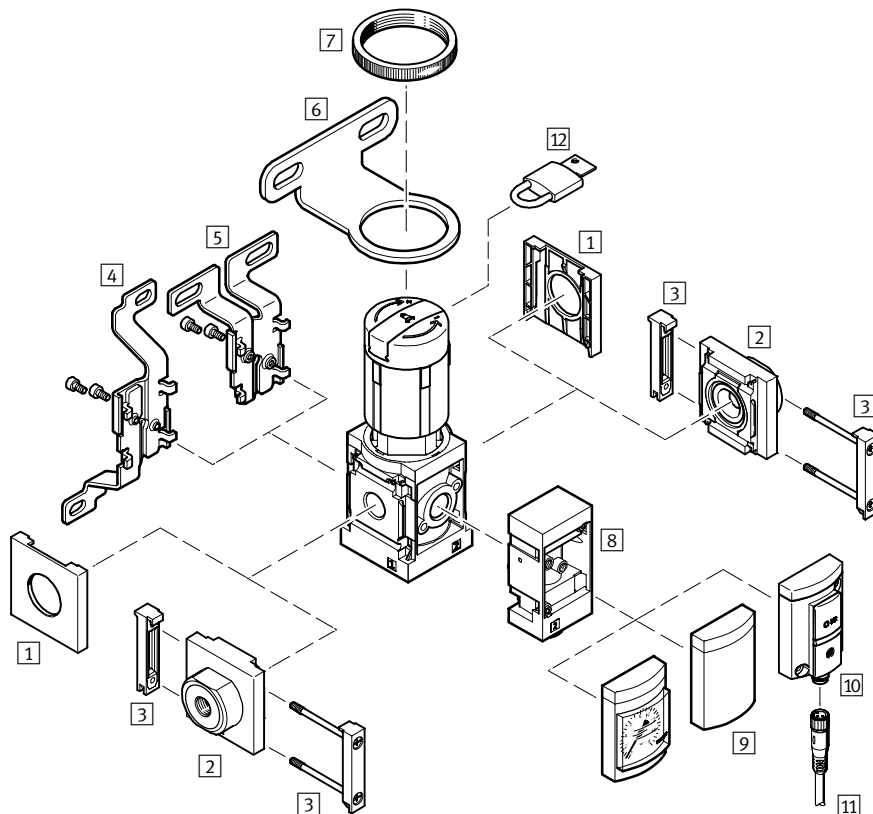
Upevňovací prvky a příslušenství						
		samostatné zařízení		kombinace		→ strana/internet
		bez připojovací desky	s připojovací deskou	bez připojovací desky	s připojovací deskou	
1	záslepky MS4/6-END	■	-	■	-	ms4-end, ms6-end
2	připojovací desky MS4/6-AG...	-	■	-	■	ms4-ag, ms6-ag
3	spojky modulů MS4/6-MV	-	■	■	■	ms4-mv, ms6-mv
4	úhlové výstupní bloky B...	■	■	■	■	34
5	záslepky VS	■	■	■	■	34
6	adaptéry pro manometr EN 1/8/1/4 A8/A4	■	■	■	■	34
7	manometry MA	■	■	■	■	96
8	tlaková čidla bez indikace AD7 ... AD10	■	■	■	■	34
9	spojovací kabely NEBU-M8...-LE3	■	■	■	■	96
10	tlaková čidla s displejem AD1 ... AD4	■	■	■	■	34
11	spojovací kabely NEBU-M8...-LE3/NEBU-M12...-LE4	■	■	■	■	96
12	upevňovací úhelníky MS4/6-WP	-	■	■	■	ms4-wp, ms6-wp
13	upevňovací úhelníky MS4/6-WPB	-	■	■	■	ms4-wp, ms6-wp
14	upevňovací úhelníky MS4/6-WPE	-	■	■	■	ms4-wp, ms6-wp
15	upevňovací úhelníky MS4/6-WPM	-	■	■	■	ms4-wp, ms6-wp
16	visací zámky LRVS-D	■	■	■	■	96

Redukční ventily MS4/MS6-LRB, řada MS

přehled periférií

FESTO

Redukční ventily MS4/MS6-LRB s výstupem tlaku vpředu



-  - upozornění

Další příslušenství:

- spojky modulů pro kombinaci s velikostí MS4/MS6 nebo velikostí MS9

→ internet: amv, rmv, armv

- adaptéry pro montáž na profily

→ internet: ipm-80, ipm-40-80, ipm-80-80

Upevňovací prvky a příslušenství

	samostatné zařízení		kombinace		→ strana/internet
	bez přípojovací desky	s přípojovací deskou	bez přípojovací desky	s přípojovací deskou	
1 záslepky MS4/6-END	■	-	■	-	ms4-end, ms6-end
2 přípojovací desky MS4/6-AG...	-	■	-	■	ms4-ag, ms6-ag
3 spojky modulů MS4/6-MV	-	■	■	■	ms4-mv, ms6-mv
4 upevňovací úhelníky MS4/6-WB	■	■	-	-	ms4-wb, ms6-wb
5 upevňovací úhelníky MS4-WBM	■	■	-	-	ms4-wbm
6 upevňovací úhelníky MS4/6-WR	■	■	-	-	ms4-wr, ms6-wr
7 drážkované matice (obsaženo v dodávce) MS-LR	■	■	-	-	-
8 úhlové výstupní bloky B...	■	■	■	■	34
9 záslepky VS	■	■	■	■	34
10 tlaková čidla bez indikace AD7 ... AD10	■	■	■	■	34
11 spojovací kabely NEBU-M8...-LE3	■	■	■	■	96
12 visací zámky LRVS-D	■	■	■	■	96

Redukční ventily MS4/MS6-LRB, řada MS

FESTO

typové značení

MS 6 - LRB - 1/2 - D7 - - AS - BD

řada	
MS	jednotka pro úpravu stlačeného vzduchu, standardní

velikost	
4	šířka 40 mm
6	šířka 62 mm

funkce	
LRB	redukční ventil pro bateriovou montáž

přípojovací rozměr	
MS4	
1/4	závit G1/4
MS6	
1/2	závit G1/2

regulační rozsah	
D5	0,3 ... 4 bary
D6	0,3 ... 7 barů
D7	0,5 ... 12 barů

alternativy manometru	
	integrováný manometr
A8	adaptér pro manometr EN 1/8, bez manometru
A4	adaptér pro manometr EN 1/4, bez manometru

uzamykatelné	
AS	standardní otočná hlavice s aretací, s příslušenstvím uzamykatelná

výstup tlaku	
	bez úhlového výstupního bloku
BD	úhlový výstupní blok QS-8

Další varianty si můžete objednat jako stavebnici výrobků → 34

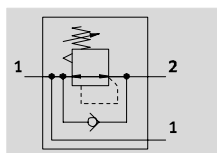
- přípojovací desky
- regulační rozsah
- alternativy manometru
- alternativní stupnice manometru
- sekundární odvětrání
- alternativy otočné hlavice
- alternativní montážní poloha
- uzamykatelné
- výstup tlaku
- upevnění
- alternativní směr průtoku

Redukční ventily MS4/MS6-LRB, řada MS

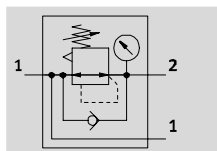
technické údaje

FESTO

bez manometru



s manometrem



- - průtok
300 ... 7 300 l/min

- - rozsah teplot
-10 ... +60 °C

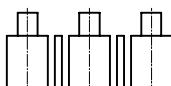
- - provozní tlak
0,8 ... 20 barů

- - [www.festo.com/en/
spare_parts_service](http://www.festo.com/en/spare_parts_service)

sady opotřebitelných dílů
→ 33



redukční ventil pro bateriovou montáž:



Redukční ventil je vhodný pro bateriovou montáž s průchozím napájecím tlakem, pro montáž redukční baterie se vzájemně nezávislými tlakovými zónami. Výstup stlačeného vzduchu je vpředu nebo vzadu.

- dobrá redukční charakteristika s malou hysterezí a kompenzací primárního tlaku
- bateriová montáž s průchozím napájením stlačeným vzduchem
- k sestavení redukční baterie se vzájemně nezávislými tlakovými zónami
- zabezpečení ovládání jako ochrana před změnou nastavených hodnot
- se sekundárním odvětráním nebo bez něj
- čtyři rozsahy tlaku: 0,3 ... 4 bary, 0,3 ... 7 barů, 0,5 ... 12 barů a 0,5 ... 16 barů
- integrovaný zpětný ventil pro zamezení zpětného proudění z odvětrání výstupu 2 na výstup 1
- volitelné tlakové čidlo
- volitelný manometr v otočné hlavici

Obecné technické údaje			
velikost		MS4	MS6
připojení pneumatiky 1		G $\frac{1}{4}$	G $\frac{1}{2}$
připojení pneumatiky 2		G $\frac{1}{4}$	G $\frac{1}{2}$
		QS-6	QS-8
		QS-8	QS-10
konstrukce		přímo řízený membránový redukční ventil s průchozím přívodem tlaku	
funkce		konstantní výstupní tlak, s kompenzací napájecího tlaku, se zpětným odvětráním, se sekundárním odvětráním nebo bez něj	
upevnění		příslušenstvím	
		montáž do vedení	
		montáž do panelu	
montážní poloha		libovolná	
zabezpečení ovládání		otočná hlavice s aretací	
		otočná hlavice s aretací, s příslušenstvím uzamykatelná	
		otočná hlavice s integrovaným zámkem	
regulační rozsah/ ovládání	D5 [bar]	0,3 ... 4, ruční ovládání ¹⁾	
	D6 [bar]	0,3 ... 7, ruční ovládání ¹⁾	
	D7 [bar]	0,5 ... 12, ruční ovládání (0,5 ... 10 s variantou tlakového čidla AD...) ¹⁾	
	D8 [bar]		0,5 ... 16, ruční ovládání
max. tlaková hystereze	[bar]	0,25	0,25 (0,4 s variantou s manometrem v otočné hlavici DM2)
ukazatel tlaku		tlakové čidlo pro LCD indikaci výstupního tlaku s elektrickým výstupem	
		tlakové čidlo pro indikaci sepnutí výstupního tlaku s elektrickým výstupem	
		manometr pro indikaci výstupního tlaku	
		s červeno-zelenou stupnicí manometru pro indikaci výstupního tlaku	
		s manometrem v otočné hlavici pro indikaci výstupního tlaku	
			připraven závit G $\frac{1}{8}$
		připraven závit G $\frac{1}{4}$	-

1) MS4: Pro redukční ventily s manometrem v otočné hlavici DM1 začíná regulační rozsah na 0,8 baru.

- - upozornění: Tento výrobek odpovídá normě ISO 1179-1 a ISO 228-1.

Redukční ventily MS4/MS6-LRB, řada MS

technické údaje

Normální jmenovitý průtok $q_{nN}^{1)}$ [l/min]							
velikost		MS4			MS6		
		standardní	úhlový výstupní blok		standardní	úhlový výstupní blok	
			QS-6	QS-8		QS-8	QS-10
regulační rozsah	D5	1 900 ²⁾	300 ²⁾	650 ²⁾	7 300 ²⁾	600 ²⁾	750 ²⁾
	D6	1 700	350	840	6 300	880	1 000
	D7	1 500 ³⁾	350	640	5 500	800	950
	D8	–	–	–	4 500	750	850

1) měřeno při $p_1 = 10$ barů a $p_2 = 6$ barů, $\Delta p = 1$ bar

2) měřeno při $p_1 = 10$ barů a $p_2 = 3$ barů, $\Delta p = 1$ bar

3) S manometrem v otočné hlavici DM1 platí toto: $q_{nN} = 800$ l/min, $q_{n \max} = 2 200$ l/min.

Provozní a okolní podmínky				
varianty		standardní		tlakové čidlo
velikost		MS4	MS6	AD...
provozní tlak	[bar]	0,8 ... 14	0,8 ... 20	MS4: 0,8 ... 14 MS6: 0,8 ... 20
provozní médium		stlačený vzduch dle normy ISO 8573-1:2010 [7:4:4] inertní plyny		
upozornění k provoznímu/ řídícímu médiu		mazaný provoz je možný (od mazání pak již nelze upustit!)		
teplota okolí	[°C]	-10 ... +60	-10 ... +60	0 ... +50
teplota média	[°C]	-10 ... +60	-10 ... +60	0 ... +50
skladovací teplota	[°C]	-10 ... +60	-10 ... +60	-10 ... +60
odolnost korozi	KBK ¹⁾	2		

1) Třída odolnosti korozi 2 dle normy Festo 940 070:

konstrukční díly s mírnějšími nároky na odolnost korozi. Vnější viditelné části s požadavky především na vzhled povrchu, který je vystaven přímému kontaktu s okolní pro průmysl běžnou atmosférou, respektive látkami, jako jsou chladicí látky a maziva.

Hmotnosti [g]		
velikost	MS4	MS6
redukční ventil	222	747
redukční ventil s otočnou hlavici s integrovaným zámkem E11	347	1 017

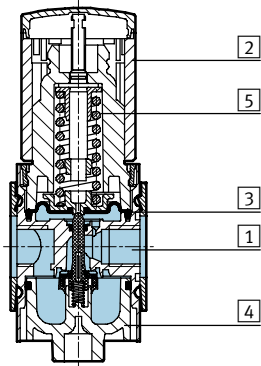
Redukční ventily MS4/MS6-LRB, řada MS

technické údaje

FESTO

Materiály

funkční řez



Redukční ventil (bateriová montáž)

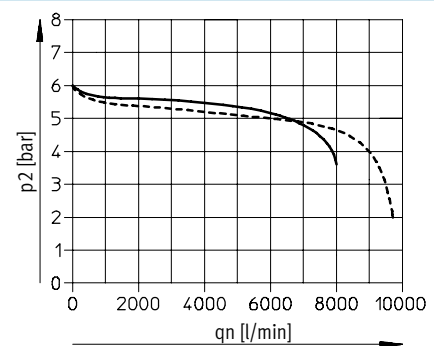
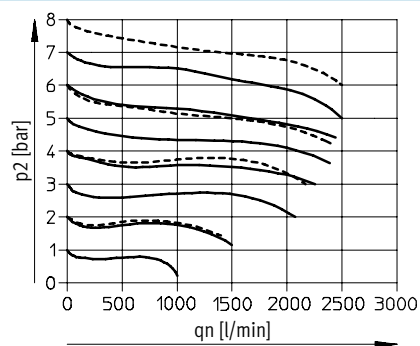
1	těleso	hliníkový tlakový odlitek
2	otočná hlavice	PA/POM
	otočná hlavice s integrovaným zámkem E11	hliník
3	membrána	NBR
4	dolní víčko	PET
5	pružiny	ocel
-	těsnění	NBR
upozornění k materiálu		odpovídá RoHS
		prosté mědi a PTFE
		pouze se záslepkou VS

Výstupní tlak p_2 v závislosti na normálním jmenovitém průtoku q_n

MS4-LRB-1/4

MS6-LRB-1/2

vstupní tlak $p_1 = 10$ barů



— D6: 0,3 ... 7 barů
 - - - D7: 0,5 ... 12 barů¹⁾

1) U charakteristiky varianty DM1 nastává vyšší počáteční pokles tlaku.

Redukční ventily MS4/MS6-LRB, řada MS

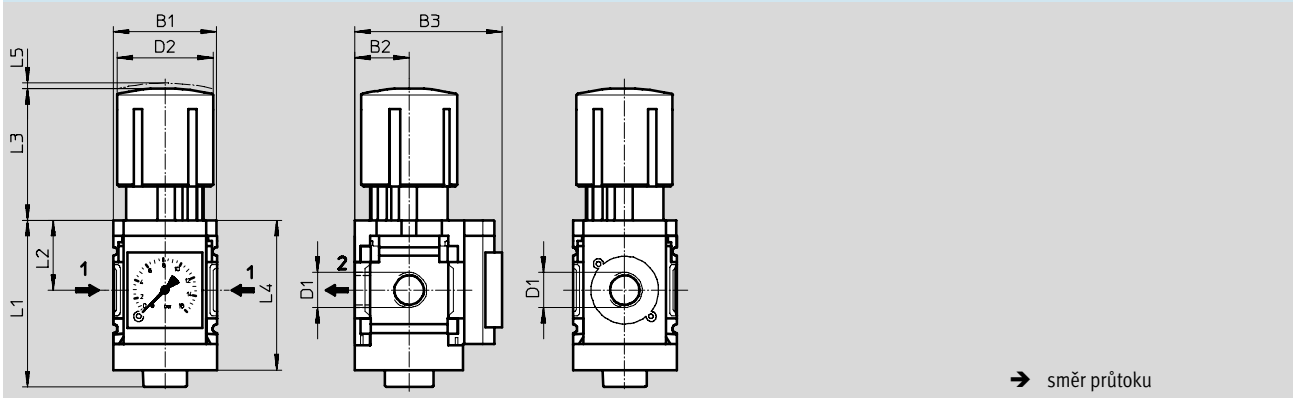
technické údaje

FESTO

Rozměry – standard

modely CAD ke stažení → www.festo.cz/engineering

integrováný manometr, zobrazovací jednotka [bar], standardní otočná hlavice s aretací



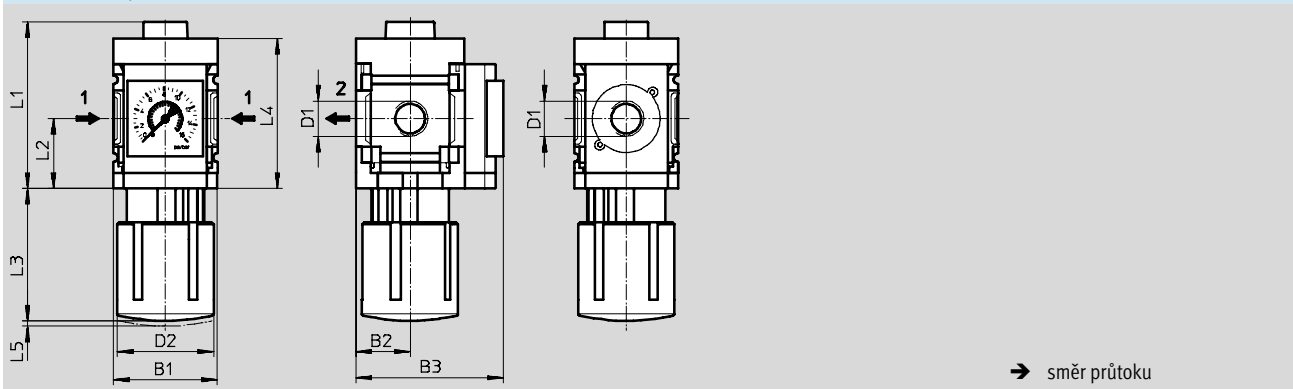
typ	B1	B2	B3 manometry		D1	D2	L1	L2	L3	L4	L5
			standardní stupnice	červeno-zelená stupnice							
MS4-LRB-1/4	40	21	57	58,5	G1/4	37,2	64,4	27	51,1	58	2
MS6-LRB-1/2	62	31	77	78,5	G1/2	51	93	39	86	84	5

-||- upozornění: Tento výrobek odpovídá normě ISO 1179-1 a ISO 228-1.

Rozměry – alternativní montážní poloha

modely CAD ke stažení → www.festo.cz/engineering

otočná hlavice pod KD



typ	B1	B2	B3	D1	D2	L1	L2	L3	L4	L5
MS4-LRB-1/4-...-KD	40	21	57	G1/4	37,2	64,4	27	51,1	58	2
MS6-LRB-1/2-...-KD	62	31	77	G1/2	51	93	39	86	84	5

-||- upozornění: Tento výrobek odpovídá normě ISO 1179-1 a ISO 228-1.

Redukční ventily MS4/MS6-LRB, řada MS

technické údaje

FESTO

Rozměry – úhlový výstupní blok BC/BD/BE

modely CAD ke stažení → www.festo.cz/engineering

výstup vzadu

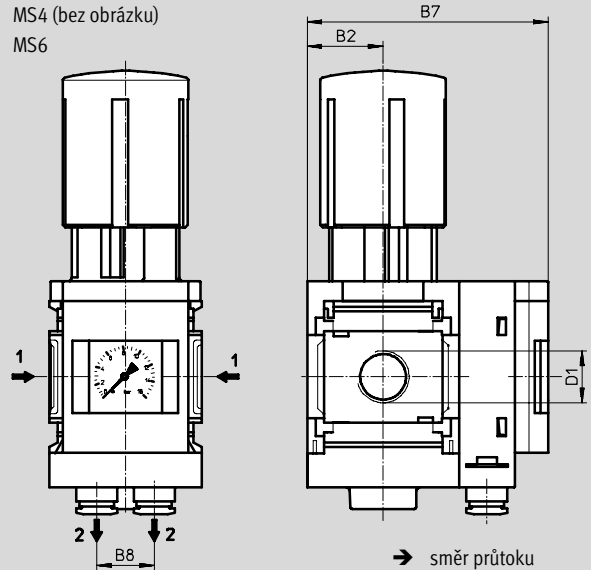
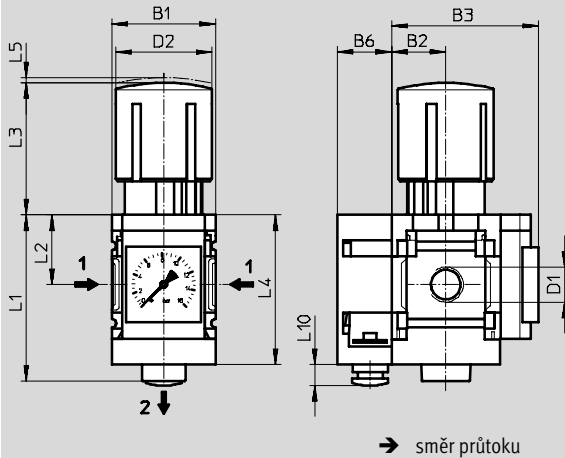
výstup tlaku vpředu Z

MS4

MS4 (bez obrázku)

MS6 (bez obrázku)

MS6



typ	B1	B2	B3	B6	B7	B8	D1	D2	L1	L2	L3	L4	L5	L10
MS4-LRB-1/4-...-B...	40	21	57	21	78	-	G1/4	37,2	64,4	27	51,1	58	2	8
MS6-LRB-1/2-...-B...	62	31	77	22,6	99,6	23,4	G1/2	51	93	39	86	84	5	11

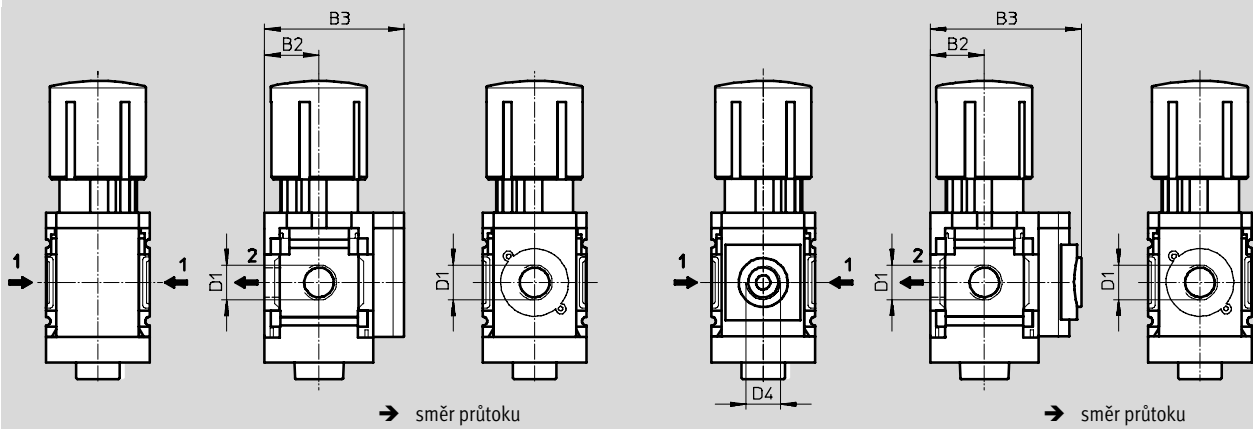
|| - upozornění: Tento výrobek odpovídá normě ISO 1179-1 a ISO 228-1.

Rozměry – alternativy s manometrem

modely CAD ke stažení → www.festo.cz/engineering

záslepka VS

adaptér A8/A4 pro manometr EN 1/8/1/4, bez manometru



typ	B2	B3	D1	D4
MS4-LRB-1/4-...-VS	21	54	G1/4	-
MS4-LRB-1/4-...-A8	21	58,5	G1/4	G1/8
MS4-LRB-1/4-...-A4	21	58,5	G1/4	G1/4
MS6-LRB-1/2-...-VS	31	76	G1/2	-
MS6-LRB-1/2-...-A4	31	78,5	G1/2	G1/4

|| - upozornění: Tento výrobek odpovídá normě ISO 1179-1 a ISO 228-1.

Redukční ventily MS4/MS6-LRB, řada MS

technické údaje

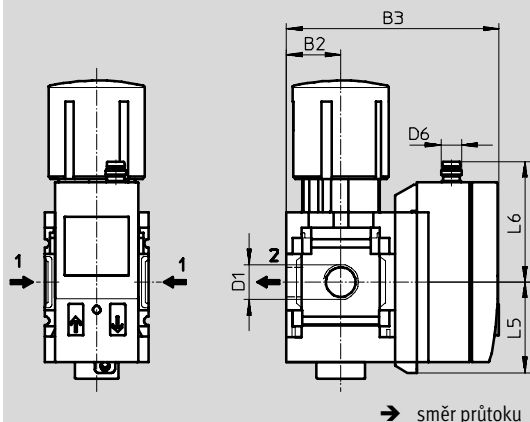
FESTO

Rozměry – alternativy s manometrem

tlakové čidlo s LCD indikací AD1 ... AD4

modely CAD ke stažení → www.festo.cz/engineering

katalogové listy → internet: sde1



Varianta AD1:
SDE1-D10-G2-MS-L-P1-M8
s konektorem M8x1, 3 piny,
1 spínací výstup PNP

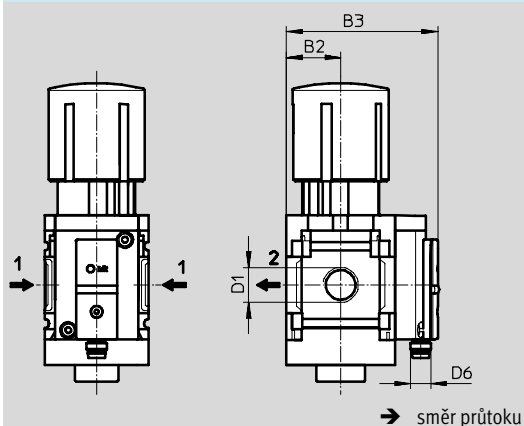
Varianta AD2:
SDE1-D10-G2-MS-L-N1-M8
s konektorem M8x1, 3 piny,
1 spínací výstup NPN

Varianta AD3:
SDE1-D10-G2-MS-L-PI-M12
s konektorem M12x1, 4 piny,
1 spínací výstup PNP
a analogový 4 ... 20 mA

Varianta AD4:
SDE1-D10-G2-MS-L-NI-M12
s konektorem M12x1, 4 piny,
1 spínací výstup NPN
a analogový 4 ... 20 mA

Tlakové čidlo bez indikace LCD (pouze indikace sepnutí) AD7 ... AD10

katalogové listy → internet: sde5



Varianta AD7:
SDE5-D10-O-...-P-M8 s konektorem
M8x1, 3 piny, spínač s pevnou
hysterezí, 1 spínací výstup PNP

Varianta AD8:
SDE5-D10-C-...-P-M8 s konektorem
M8x1, 3 piny, spínač s pevnou
hysterezí, 1 rozpínací výstup PNP

Varianta AD9:
SDE5-D10-O3-...-P-M8
s konektorem M8x1, 3 piny, úsek
sepnutí, 1 spínací výstup PNP

Varianta AD10:
SDE5-D10-C3-...-P-M8 s konektorem
M8x1, 3 piny, úsek sepnutí,
1 rozpínací výstup PNP

typ	B2	B3	D1	D6	L5	L6
MS4-LRB-1/4-...-AD1/AD2	21	82,6	G1/4	M8x1	35,1	46,7
MS4-LRB-1/4-...-AD3/AD4	21	82,6	G1/4	M12x1	35,1	55,8
MS4-LRB-1/4-...-AD7/AD8/AD9/AD10	21	59,1	G1/4	M8x1	-	-
MS6-LRB-1/2-...-AD1/AD2	31	103	G1/2	M8x1	35,1	46,7
MS6-LRB-1/2-...-AD3/AD4	31	103	G1/2	M12x1	35,1	55,8
MS6-LRB-1/2-...-AD7/AD8/AD9/AD10	31	79	G1/2	M8x1	-	-

- ¶ - upozornění: Tento výrobek odpovídá normě ISO 1179-1 a ISO 228-1.

Redukční ventily MS4/MS6-LRB, řada MS

technické údaje

FESTO

Rozměry – otočná hlavice

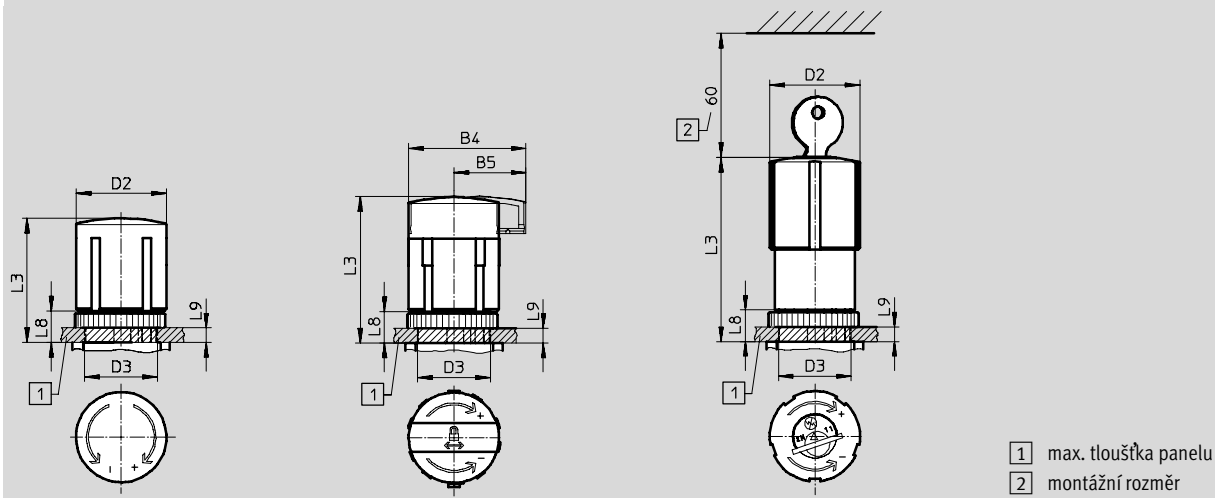
modely CAD ke stažení → www.festo.cz/engineering

pro montáž do panelu

standardní otočná hlavice s aretací

standardní otočná hlavice s aretací,
s příslušenstvím uzamykatelná AS

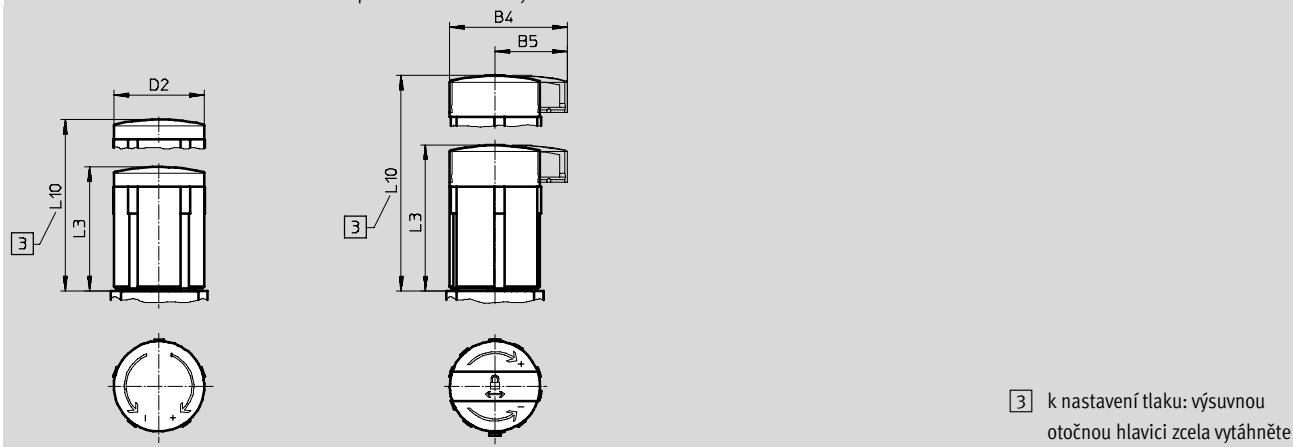
otočná hlavice s integrovaným
zámkem E11



- 1 max. tloušťka panelu
- 2 montážní rozměr

dlouhá otočná hlavice s aretací LD

dlouhá otočná hlavice s aretací,
s příslušenstvím uzamykatelná LD-AS



- 3 k nastavení tlaku: výsuvnou otočnou hlavici zcela vytáhněte

typ	B4	B5	D2	D3 +1	L3	L8	L9	L10
MS4-LRB-...	-	-	37,2	30	51,1	13	6	-
MS4-LRB-...-AS	48,3	29,7			60,2			
MS4-LRB-...-E11	-	-			76			
MS4-LRB-...-LD	-	-	37,2	-	51,1	-	-	76,8
MS4-LRB-...-LD-AS	48,3	29,7			60,2			85,7
MS6-LRB-...	-	-	51	44	86	22	14	-
MS6-LRB-...-AS	64,4	39			95,5			
MS6-LRB-...-E11	-	-			112,1			
MS6-LRB-...-LD	-	-	51	-	86	-	-	139
MS6-LRB-...-LD-AS	64,4	39			95,5			148,5

Redukční ventily MS4/MS6-LRB, řada MS

technické údaje

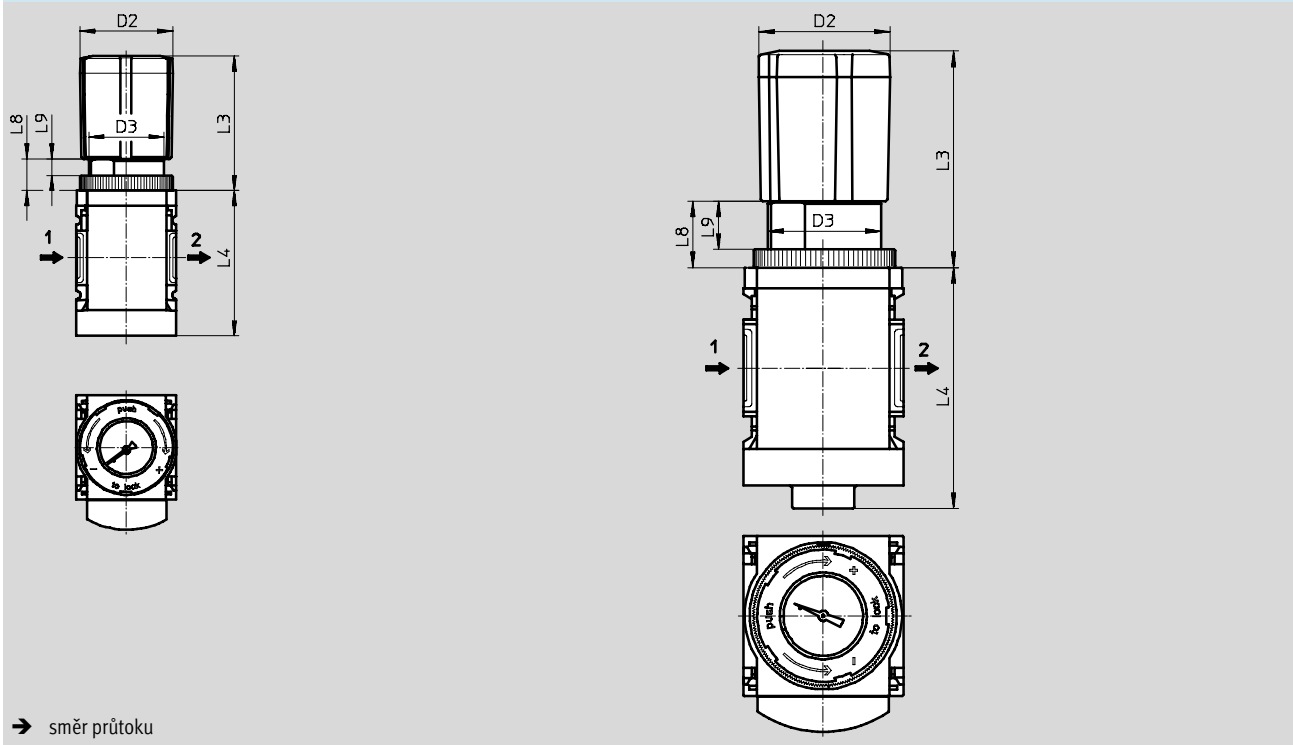
FESTO

Rozměry – manometr v ovládací hlavici

modely CAD ke stažení → www.festo.cz/engineering

malý DM1

velký DM2



typ	D2	D3	L3	L4	L8	L9
MS4-LRB-...-DM1	37	M30x1	56	58,5	15	8,7
MS6-LRB-...-DM2	51	M44x1	84	93	26	19

Údaje pro objednávky

standardní otočná hlavice s aretací, s příslušenstvím uzamykatelná

velikost	zapojení	regulační rozsah 0,3 ... 4 bary		regulační rozsah 0,3 ... 7 barů		regulační rozsah 0,5 ... 12 barů	
		č. dílu	typ	č. dílu	typ	č. dílu	typ

integrovaný manometr, zobrazovací jednotka [bar], výstup tlaku vzadu bez úhlového výstupního bloku

MS4	G1/4	529473	MS4-LRB-1/4-D5-AS	529479	MS4-LRB-1/4-D6-AS	529485	MS4-LRB-1/4-D7-AS
MS6	G1/2	530322	MS6-LRB-1/2-D5-AS	530328	MS6-LRB-1/2-D6-AS	530334	MS6-LRB-1/2-D7-AS

integrovaný manometr, zobrazovací jednotka [bar], výstup tlaku vzadu s úhlovým výstupním blokem

MS4	G1/4	529474	MS4-LRB-1/4-D5-AS-BD	529480	MS4-LRB-1/4-D6-AS-BD	529486	MS4-LRB-1/4-D7-AS-BD
MS6	G1/2	530323	MS6-LRB-1/2-D5-AS-BD	530329	MS6-LRB-1/2-D6-AS-BD	530335	MS6-LRB-1/2-D7-AS-BD

adaptér A8 pro manometr EN 1/8, výstup tlaku vzadu bez úhlového výstupního bloku

MS4	G1/4	529471	MS4-LRB-1/4-D5-A8-AS	529477	MS4-LRB-1/4-D6-A8-AS	529483	MS4-LRB-1/4-D7-A8-AS
-----	------	--------	----------------------	--------	----------------------	--------	----------------------

adaptér A4 pro manometr EN 1/4, výstup tlaku vzadu bez úhlového výstupního bloku

MS6	G1/2	530320	MS6-LRB-1/2-D5-A4-AS	530326	MS6-LRB-1/2-D6-A4-AS	530332	MS6-LRB-1/2-D7-A4-AS
-----	------	--------	----------------------	--------	----------------------	--------	----------------------

Údaje pro objednávky – sady opotřebitelných dílů

velikost	č. dílu	typ
MS4	673649	MS4-LR/LRB
MS6	673650	MS6-LR/LRB

Redukční ventily MS4/MS6-LRB, řada MS

FESTO

údaje pro objednávky – stavebnice výrobků

M Minimální údaje						O Volitelné →
č. stavebnice	řada	velikost	funkce	přípojovací rozměr	regulační rozsah	alternativy manometru
527692	MS	4	LRB	1/4	D5	VS, A8, A4, RG, AD1 ... AD4 AD7 ... AD10
527665		6		1/2	D6	
Příklad objednávky				AGA, AGB, AGC, AGD, AGE	D7 D8	
527692	MS	4	LRB	AGC	D5	A4

Tabulka pro objednávky							
rozeč	[mm]	40	62	podmínky	kód	zadání	
M	č. stavebnice	527692		527665			
	řada	standardní			MS	MS	
	velikost	4	6		...		
	funkce	redukční ventil pro bateriovou montáž			-LRB	-LRB	
	přípojovací rozměr	závit G1/4		-	-1/4		
		-		závit G1/2	-1/2		
		přípojovací deska G1/8		-	-AGA		
		přípojovací deska G1/4		přípojovací deska G1/4	-AGB		
		přípojovací deska G3/8		přípojovací deska G3/8	-AGC		
		-		přípojovací deska G1/2	-AGD		
		-		přípojovací deska G3/4	-AGE		
	rozsah tlaku/ovládání	0,3 ... 4 bary, ruční ovládání			-D5		
		0,3 ... 7 barů, ruční ovládání			-D6		
		0,5 ... 12 barů, ruční ovládání			-D7		
			0,5 ... 16 barů, ruční ovládání	1	-D8		
O	alternativy manometru	záslepka		2	-VS		
		adaptér pro manometr EN 1/8, bez manometru		-	3	-A8	
		adaptér pro manometr EN 1/4, bez manometru			3	-A4	
		Integrovaný manometr, červeno-zelená stupnice			1	-RG	
		tlakové čidlo s displejem, konektor M8, 1 spínací výstup PNP, 3 piny			3 4	-AD1	
		tlakové čidlo s indikací, konektor M8, 1 spínací výstup NPN, 3 piny			3 4	-AD2	
		tlakové čidlo s displejem, konektor M12, 1 spínací výstup PNP, 4 piny, analogový výstup 4 ... 20 mA			3 4	-AD3	
		tlakové čidlo s displejem, konektor M12, 1 spínací výstup NPN, 4 piny, výstup 4 ... 20 mA			3 4	-AD4	
		tlakové čidlo bez indikace, konektor M8, spínač s pevnou hysterezí, PNP, NO			4 5	-AD7	
		tlakové čidlo bez indikace, konektor M8, spínač s pevnou hysterezí, PNP, NC			4 5	-AD8	
		tlakové čidlo bez indikace, konektor M8, úsek sepnutí, PNP, NO			4 5	-AD9	
	tlakové čidlo bez indikace, konektor M8, úsek sepnutí, PNP, NC			4 5	-AD10		

1 DB, RG, OS, KD, AS

ne s manometrem v otočné hlavici DM1, DM2

2 VS

Musíte vybrat s alternativním směrem průtoku Z, když není zvolena alternativní montážní poloha KD a výstup BC, BD, BE.

Musíte vybrat s alternativní montážní polohou KD, když není zvolena alternativní směr průtoku Z a výstup BC, BD, BE.

3 AB, A4, AD1 ... AD4

ne s alternativním směrem průtoku Z

V kombinaci s alternativním směrem průtoku Z lze pouze s alternativní montážní polohou KD

4 AD1 ... AD4, AD7 ... AD10

rozsah měření max. 10 barů

ne s regulačním rozsahem D8

5 AD7 ... AD10

V kombinaci s alternativním směrem průtoku Z lze pouze s výstupem BC, BD, BE nebo

V kombinaci s alternativním směrem průtoku Z lze pouze s alternativní montážní polohou KD

kód pro objednávky

	MS	-	LRB	-		-		-	
--	-----------	---	------------	---	--	---	--	---	--

Redukční ventily MS4/MS6-LRB, řada MS

údaje pro objednávky – stavebnice výrobků

→ 0 Volitelné							
alternativní stupnice manometru	sekundární odvětrání	alternativy otočné hlavice	alternativní montážní poloha	uzamykatelné	výstup tlaku	upevnění	alternativní směr průtoku
PSI MPA	OS	LD DM1 DM2	KD	AS E11	BC BD BE	WR WP, WPM WPB WB, WBM	Z
-	- OS	- LD	-	- AS	- BC	- WP	-

Tabulka pro objednávky							
rozteč	[mm]	40	62	podmínky	kód		zadání
alternativní stupnice manometru	psi			6	-PSI		
	MPa			6 7	-MPA		
sekundární odvětrání	bez sekundárního odvětrání			1	-OS		
alternativy otočné hlavice	dlouhá otočná hlavice			8	-LD		
	manometr v otočné hlavici, malý	-		8 9	-DM1		
	-	manometr v otočné hlavici, velký		8 9	-DM2		
alternativní montážní poloha	otočná hlavice dole			1 10	-KD		
uzamykatelné	uzamykatelné s příslušenstvím			1	-AS		
	s integrovaným zámkem				-E11		
výstup tlaku (p _{max} = 10 barů)	úhlový výstupní blok QS-6		-		-BC		
	úhlový výstupní blok QS-8		úhlový výstupní blok QS-8		-BD		
	-		úhlový výstupní blok QS-10			-BE	
upevnění	upevňovací úhelník s drážkovanou maticí pro regulační hlavici			11 12	-WR		
	upevňovací úhelník			13 14	-WP		
	upevňovací úhelník			11 13	-WPM		
	upevňovací úhelník pro větší vzdálenost od stěny			13 15	-WPB		
	upevňovací úhelník			11	-WB		
	upevňovací úhelník		-	11	-WBM		
alternativní směr průtoku	výstup vpředu (bez výstupu nelze manometr)				-Z		

- | | |
|--|--|
| <p>1 DB, RG, OS, KD, AS ne s manometrem v otočné hlavici DM1, DM2</p> <p>6 PSI, MPA ne v kombinaci s alternativami s manometrem VS, A8, A4, AD1 ... AD4, AD7 ... AD10
v kombinaci s alternativním směrem průtoku Z lze pouze s výstupem BC, BD, BE</p> <p>7 MPA ne s alternativní montážní polohou KD
nelze s alternativou s otočnou hlavici DM1, DM2</p> <p>8 LD, DM1, DM2 ne s možností uzamknutí E11</p> <p>9 DM1, DM2 lze zvolit pouze v kombinaci s alternativou s manometrem VS, A4, AD1 ... AD4, AD7 ... AD10</p> <p>10 KD ne s alternativou se stupnicí manometru MPA
v kombinaci s alternativní stupnicí manometru PSI pouze s alternativním směrem průtoku Z a/nebo pouze s výstupem tlaku BC, BD, BE
ne s druhem upevnění WP, WPB
v kombinaci se způsobem upevnění WR, WPM, WB, WBM nelze s alternativním směrem průtoku Z
ne s alternativou s manometrem RG
v kombinaci s alternativami s manometrem A8, A4, AD1, AD2, AD3, AD4 lze pouze s alternativním směrem průtoku Z</p> | <p>11 WR, WPM, WB, WBM v kombinaci s alternativním směrem průtoku Z lze pouze s alternativní montážní polohou KD
pouze s alternativním směrem průtoku Z
ne s alternativou s otočnou hlavici LD</p> <p>12 WR pouze s přípojovací deskou AGA, AGB, AGC, AGD, AGE
pouze v kombinaci s alternativním směrem průtoku Z a/nebo pouze s výstupem BC, BD, BE</p> <p>13 WP, WPM, WPB ne s alternativním výstupem Z</p> <p>14 WP ne s výstupem BC, BD, BE</p> <p>15 WPB</p> |
|--|--|

kód pro objednávky

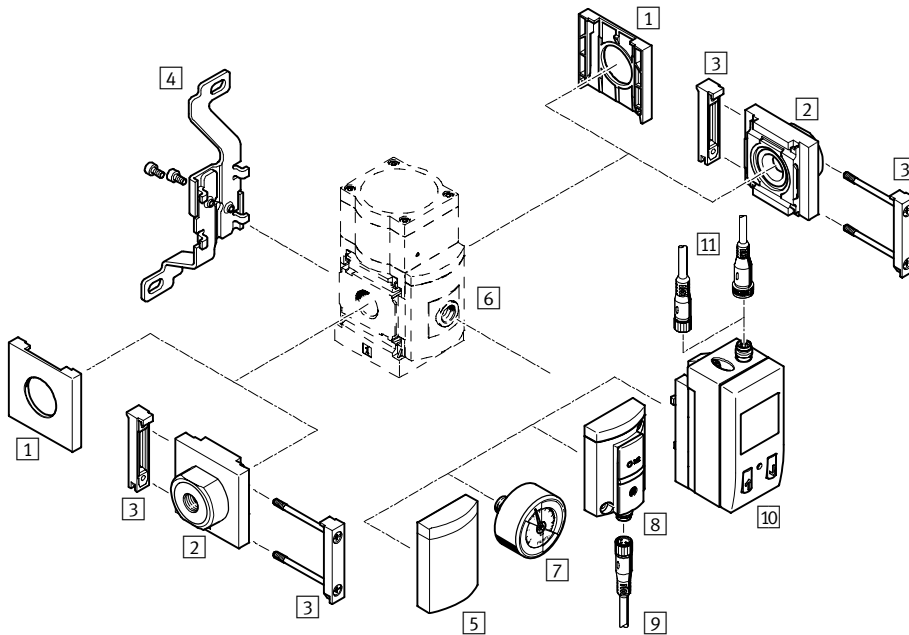
- [] - [] - [] - [] - [] - [] - [] - []

Přesné redukční ventily MS6-LRP, řada MS

přehled periférií

FESTO

Přesné redukční ventily MS6-LRP



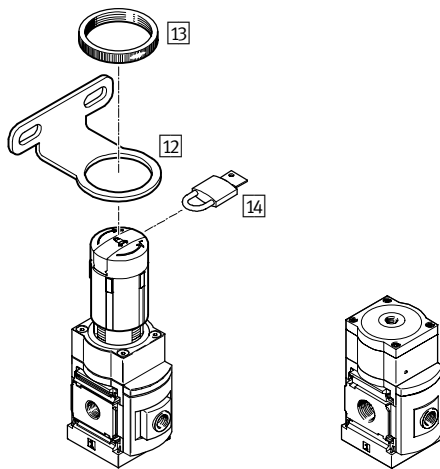
-  upozornění

Další příslušenství:

- spojky modulů pro kombinaci s velikostí MS4/MS6 nebo velikostí MS9
→ internet: amv, rmv, armv
- adaptéry pro montáž na profily
→ internet: ipm-80, ipm-40-80, ipm-80-80

ovládané ručně

ovládané pneumaticky



Přesné redukční ventily MS6-LRP, řada MS

přehled periférií

FESTO

Upevňovací prvky a příslušenství						
		samostatné zařízení		kombinace		→ strana/internet
		bez připojovací desky	s připojovací deskou	bez připojovací desky	s připojovací deskou	
1	záslepky MS6-END	■	-	■	-	ms6-end
2	připojovací desky MS6-AG...	-	■	-	■	ms6-ag
3	spojky modulů MS6-MV	-	■	■	■	ms6-mv
4	upevňovací úhelníky MS6-WB	■	■	-	-	ms6-wb
5	záslepky VS	■	■	■	■	48
6	adaptéry pro manometr EN 1/8/1/4 A8/A4	■	■	■	■	48
7	přesné manometry A8M/MAP	■	■	■	■	48, 96
8	tlaková čidla bez indikace AD7 ... AD10	■	■	■	■	48
9	spojovací kabely NEBU-M8...-LE3	■	■	■	■	96
10	tlaková čidla s displejem AD1 ... AD4	■	■	■	■	48
11	spojovací kabely NEBU-M8...-LE3/NEBU-M12...-LE4	■	■	■	■	96
12	upevňovací úhelníky MS6-WR	■	■	-	-	ms6-wr
13	drážkované matice (obsaženo v dodávce) MS-LR	■	■	-	-	-
14	visací zámky LRVS-D	■	■	■	■	96
-	upevňovací úhelníky MS6-WP/WPB/WPE/WPM	-	■	■	■	ms6-wp

Přesné redukční ventily MS6-LRP, řada MS

FESTO

typové značení

MS 6 - LRP - 1/2 - D7 - A8

řada	
MS	jednotka pro úpravu stlačeného vzduchu, standardní

velikost	
6	šířka 62 mm

funkce	
LRP	přesný redukční ventil

přípojovací rozměr	
1/4	závit G1/4
3/8	závit G3/8
1/2	závit G1/2

regulační rozsah/ovládání	
D2	0,05 ... 0,7 baru, ruční ovládání
D4	0,05 ... 2,5 baru, ruční ovládání
D5	0,1 ... 4 bary, ruční ovládání
D7	0,1 ... 12 barů, ruční ovládání

alternativy manometru	
A8	adaptér pro manometr EN 1/8, bez manometru

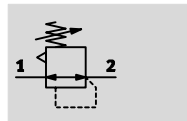
Další varianty si můžete objednat jako stavebnici výrobků → 48

- přípojovací desky
- regulační rozsah/ovládání
- alternativy manometru
- alternativy otočné hlavice
- alternativní montážní poloha
- uzamykatelné
- upevnění
- alternativní směr průtoku

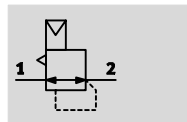
Přesné redukční ventily MS6-LRP, řada MS

technické údaje

regulační rozsah/ovládání
D2/D4/D5/D7, ovládané ručně



PO, ovládané pneumaticky



- průtok
800 ... 5 000 l/min
- rozsah teplot
-10 ... +60 °C
- provozní tlak
1 ... 14 barů
- [www.festo.com/en/
spare_parts_service](http://www.festo.com/en/spare_parts_service)



Přesný redukční ventil se hodí pro citlivé úlohy s požadovanou tlakovou hysterezí 0,02 baru. Výstupní tlak p2 lze v rámci regulačního rozsahu nastavit ručně otočnou hlavicí nebo pneumaticky řídicím tlakem p12 z vnějšího

hlavního redukčního ventilu (pokud možno s přesným redukčním ventilem). Při vypnutí vstupního tlaku p1 je výstupní tlak p2 odvětrán přes připojení 3 (sekundární odvětrání).

- dobrá redukční charakteristika s malou hysterezí a kompenzací primárního tlaku
- při velkém průtoku malý pokles tlaku
- vysoké sekundární odvětrání pro co nejkratší reakční časy
- zabezpečení ovládání jako ochrana před změnou nastavených hodnot
- čtyři rozsahy tlaku:
0,05 ... 0,7 baru, 0,05 ... 2,5 baru, 0,1 ... 4 bary a 0,1 ... 12 barů
- volitelné tlakové čidlo

Obecné technické údaje		MS6		
velikost		MS6		
připojení pneumatiky 1, 2		G $\frac{1}{4}$	G $\frac{3}{8}$	G $\frac{1}{2}$
připojení pneumatiky 3 (sekundární odvětrání)		G $\frac{1}{4}$		
připojení řídicího tlaku 12 u varianty PO		G $\frac{1}{8}$		
konstrukce		nepřímo ovládaný přesný membránový redukční ventil		
funkce		konstantní výstupní tlak, se sekundárním odvětráním		
upevnění		příslušenstvím montáž do vedení montáž do panelu		
montážní poloha		libovolná		
zabezpečení ovládání		otočná hlavice s aretací otočná hlavice s aretací, s příslušenstvím uzamykatelná otočná hlavice s integrovaným zámekem		
regulační rozsah/ovládání ¹⁾	D2 [bar]	0,05 ... 0,7, ruční ovládání		
	D4 [bar]	0,05 ... 2,5, ruční ovládání		
	D5 [bar]	0,1 ... 4, ruční ovládání		
	D7 [bar]	0,1 ... 12, ruční ovládání (0,1 ... 10 s variantou tlakového čidla AD...)		
	PO [bar]	0,1 ... 12, pneumaticky ovládaný (0,1 ... 10 s variantou tlakového čidla AD...)		
max. tlaková hystereze	[bar]	0,02		
ukazatel tlaku		tlakové čidlo pro LCD indikaci výstupního tlaku s elektrickým výstupem tlakové čidlo pro indikaci sepnutí výstupního tlaku s elektrickým výstupem přesným manometrem pro indikaci výstupního tlaku připraven závit G $\frac{1}{8}$ připraven závit G $\frac{1}{4}$		

1) - varianty D2/D4/D5/D7: vstupní tlak p1 ≥ výstupní tlak p2 + 1 bar. Varianta PO: výstupní tlak p2 = řídicí tlak p12 + max. 0,5 baru
- - upozornění: Tento výrobek odpovídá normě ISO 1179-1 a ISO 228-1.

Přesné redukční ventily MS6-LRP, řada MS

technické údaje

FESTO

Hodnoty průtoku				
regulační rozsah	D2 (0,05 ... 0,7 baru)	D4 (0,05 ... 2,5 baru)	D5 (0,1 ... 4 baru)	D7/PO (0,1 ... 12 baru)
normální jmenovitý průtok q_{nN} [l/min]				
$q_{nN} 1 \rightarrow 2$	G¼	800 ¹⁾	1 100 ²⁾	1 400 ³⁾
	G¾	1 100 ¹⁾	1 400 ²⁾	1 700 ³⁾
	G½	1 600 ¹⁾	2 300 ²⁾	3 000 ³⁾
průtok sekundárního odvětrání [l/min]				
$q_{n2} \rightarrow 3$	≥ 220 ⁵⁾	≥ 450 ⁶⁾	≥ 650 ⁷⁾	≥ 900 ⁸⁾

1) měřeno při $p_1 = 10$ barů a $p_2 = 0,5$ baru, $\Delta p = 0,1$ baru

2) měřeno při $p_1 = 10$ barů a $p_2 = 1,5$ baru, $\Delta p = 0,1$ baru

3) měřeno při $p_1 = 10$ barů a $p_2 = 2,5$ baru, $\Delta p = 0,1$ baru

4) měřeno při $p_1 = 10$ barů a $p_2 = 6,0$ baru, $\Delta p = 0,1$ baru

5) měřeno při $p_1 = 10$ barů a $p_2 = 0,7$ baru, $\Delta p_2 = 0,1$ baru

6) měřeno při $p_1 = 10$ barů a $p_2 = 2,5$ baru, $\Delta p_2 = 0,1$ baru

7) měřeno při $p_1 = 10$ barů a $p_2 = 4,0$ baru, $\Delta p_2 = 0,1$ baru

8) měřeno při $p_1 = 10$ barů a $p_2 = 6,0$ baru, $\Delta p_2 = 0,1$ baru

Provozní a okolní podmínky		
varianty	standardní	tlakové čidlo AD...
provozní tlak [bar]	1 ... 14	1 ... 14
provozní médium	stlačený vzduch dle normy ISO 8573-1:2010 [7:4:4] inertní plyny	
upozornění k provoznímu/ řídícímu médiu	mazaný provoz není možný	
teplota okolí [°C]	-10 ... +60	0 ... +50
teplota média [°C]	-10 ... +60	0 ... +50
skladovací teplota [°C]	-10 ... +60	-10 ... +60
odolnost korozi KBK ¹⁾	2	

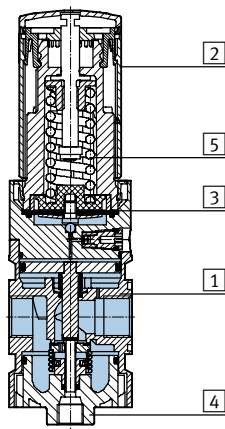
1) Třída odolnosti korozi 2 dle normy Festo 940 070:

konstrukční díly s mírnějšími nároky na odolnost korozi. Vnější viditelné části s požadavky především na vzhled povrchu, který je vystaven přímému kontaktu s okolní pro průmysl běžnou atmosférou, respektive látkami, jako jsou chladicí látky a maziva.

Hmotnosti [g]	
přesný redukční ventil	1 000
přesný redukční ventil s otočnou hlavicí s integrovaným zámkem E11	1 120

Materiály

funkční řez



Přesný redukční ventil		
1	těleso	hliníkový tlakový odlitek
2	otočná hlavice	PA/POM
	otočná hlavice s integrovaným zámkem E11	hliník
3	membrána	NBR
4	dolní víčko	PC
5	pružiny	ocel
-	těsnění	NBR
upozornění k materiálu		odpovídá RoHS bez mědi a PTFE (ne s variantou A8M nebo AD...)

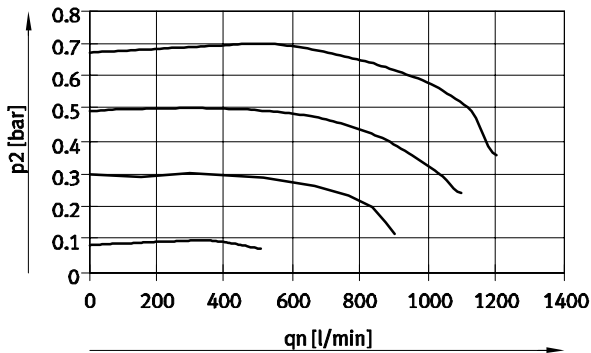
Přesné redukční ventily MS6-LRP, řada MS

technické údaje

FESTO

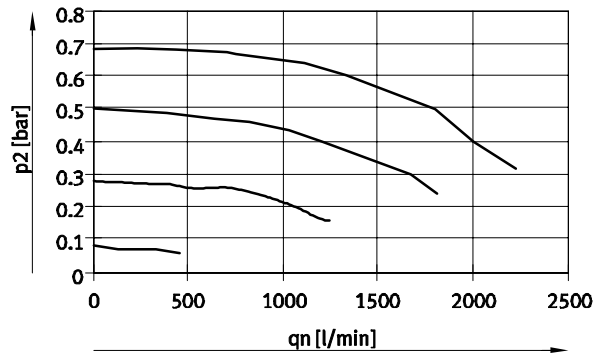
Normální jmenovitý průtok q_n v závislosti na výstupním tlaku p_2 ($p_1 = 10$ barů)

MS6-LRP-1/4-D2



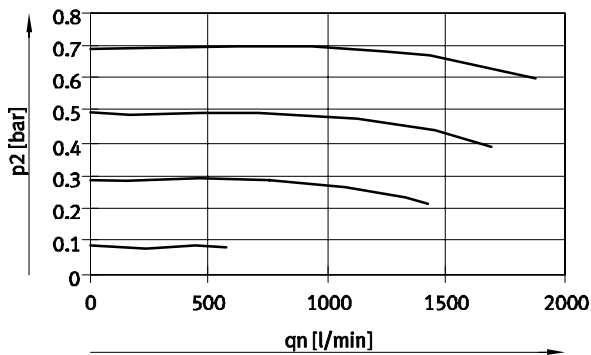
D2: 0,05 ... 0,7 baru

MS6-LRP-3/8-D2



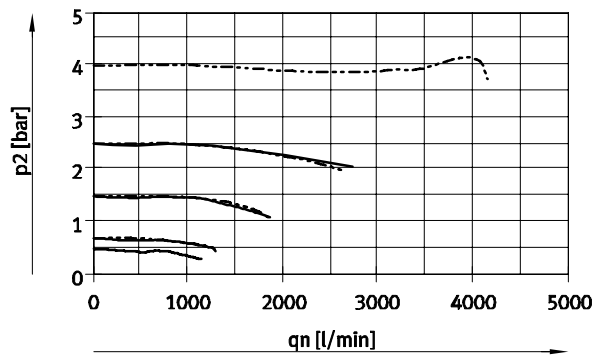
D2: 0,05 ... 0,7 baru

MS6-LRP-1/2-D2



D2: 0,05 ... 0,7 baru

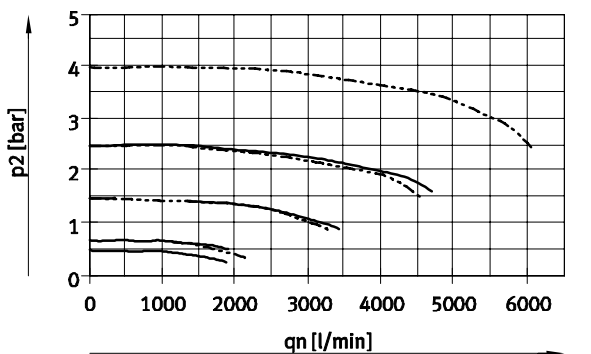
MS6-LRP-1/4-D4/D5



D4: 0,05 ... 2,5 baru

D5: 0,1 ... 4 bary

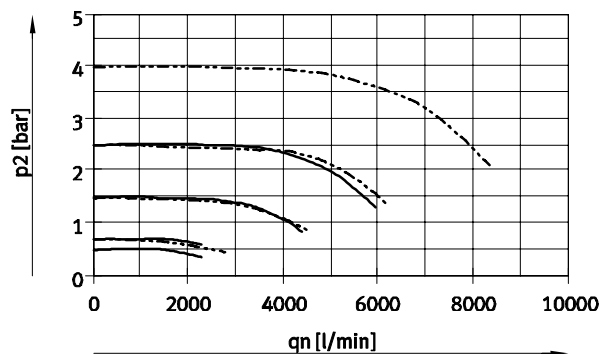
MS6-LRP-3/8-D4/D5



D4: 0,05 ... 2,5 baru

D5: 0,1 ... 4 bary

MS6-LRP-1/2-D4/D5



D4: 0,05 ... 2,5 baru

D5: 0,1 ... 4 bary

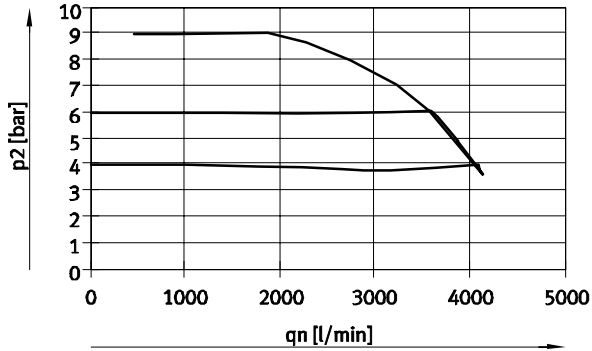
Přesné redukční ventily MS6-LRP, řada MS

technické údaje

FESTO

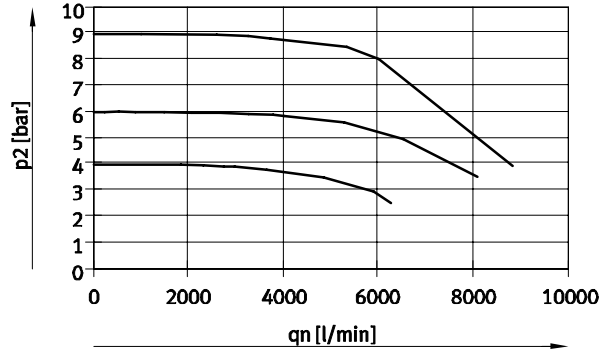
Normální jmenovitý průtok q_n v závislosti na výstupním tlaku p_2 ($p_1 = 10$ barů)

MS6-LRP-1/4-D7/PO



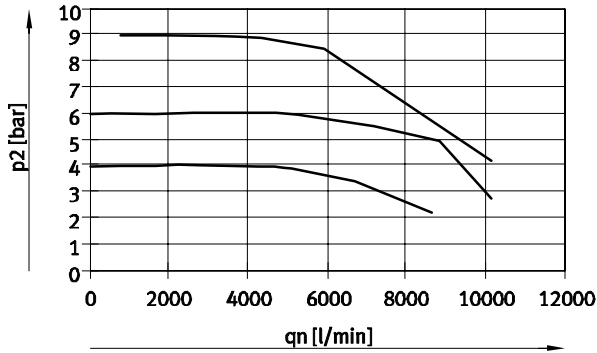
— D7/PO: 0,1 ... 12 barů

MS6-LRP-3/8-D7/PO



— D7/PO: 0,1 ... 12 barů

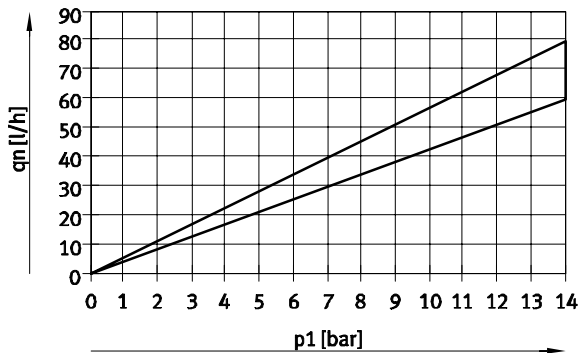
MS6-LRP-1/2-D7/PO



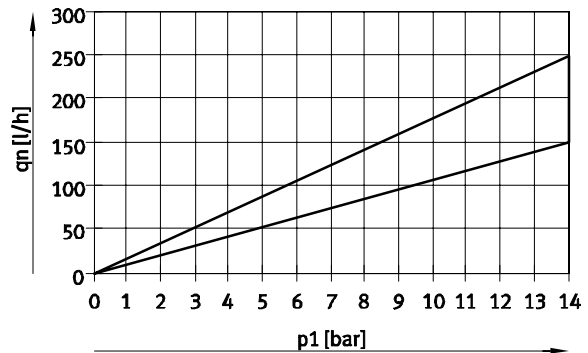
— D7/PO: 0,1 ... 12 barů

Vlastní spotřeba stlačeného vzduchu v závislosti na vstupním tlaku p_1

MS6-LRP...-D2/D4



MS6-LRP...-D5/D7/PO



Přesné redukční ventily MS6-LRP, řada MS

technické údaje

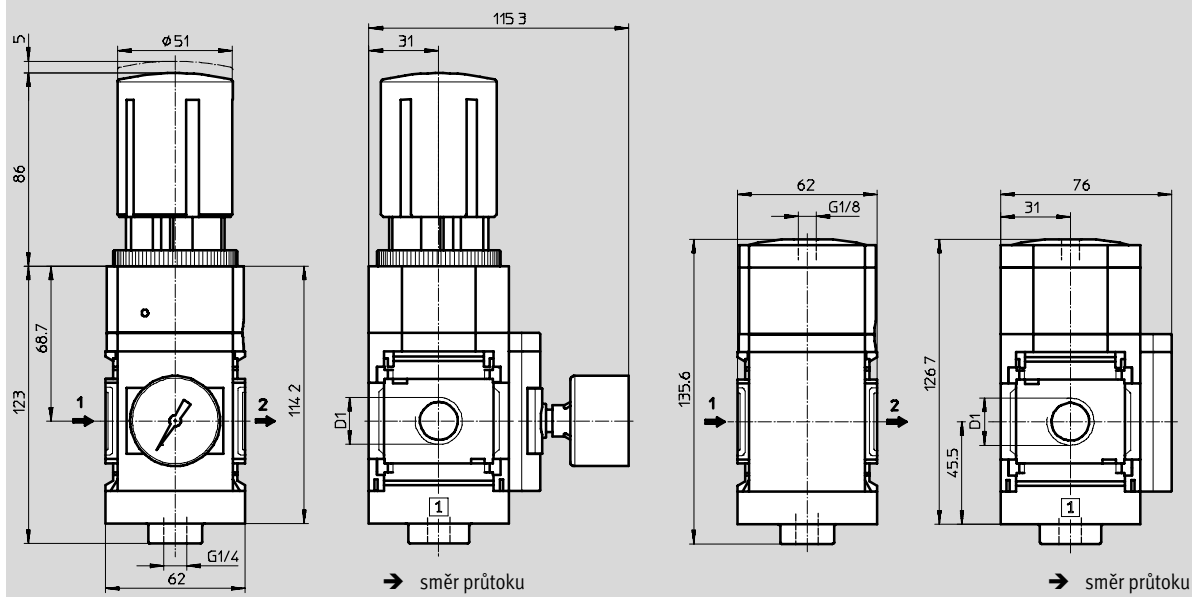
FESTO

Rozměry

ovládané ručně D2/D4/D5/D7,
s alternativou s manometrem, s adaptérem A8M pro manometr EN 1/8,
s přesným manometrem MAP

modely CAD ke stažení → www.festo.cz/engineering

ovládané pneumaticky PO,
s alternativou s manometrem s uzavírací zásepku VS



typ	D1
MS6-LRP-1/4-D2/D4/D5/D7-A8M	G1/4
MS6-LRP-3/8-D2/D4/D5/D7-A8M	G3/8
MS6-LRP-1/2-D2/D4/D5/D7-A8M	G1/2

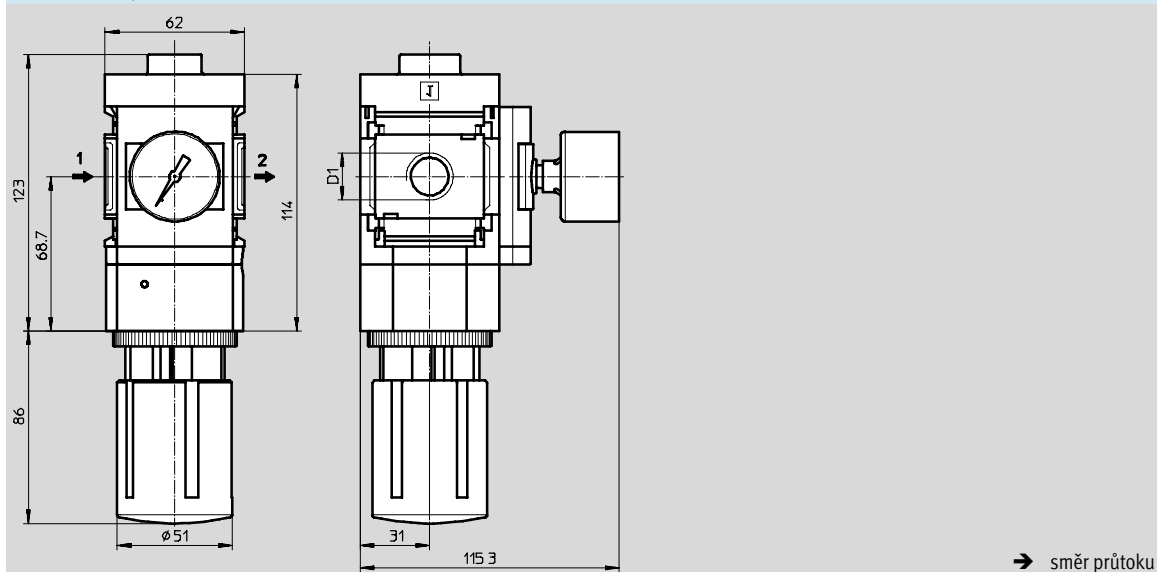
typ	D1
MS6-LRP-1/4-PO-VS	G1/4
MS6-LRP-3/8-PO-VS	G3/8
MS6-LRP-1/2-PO-VS	G1/2

• | - upozornění: Tento výrobek odpovídá normě ISO 1179-1 a ISO 228-1.

Rozměry – alternativní montážní poloha

otočná hlavice pod KD

modely CAD ke stažení → www.festo.cz/engineering



typ	D1
MS6-LRP-1/4-...-KD	G1/4
MS6-LRP-3/8-...-KD	G3/8
MS6-LRP-1/2-...-KD	G1/2

• | - upozornění: Tento výrobek odpovídá normě ISO 1179-1 a ISO 228-1.

Přesné redukční ventily MS6-LRP, řada MS

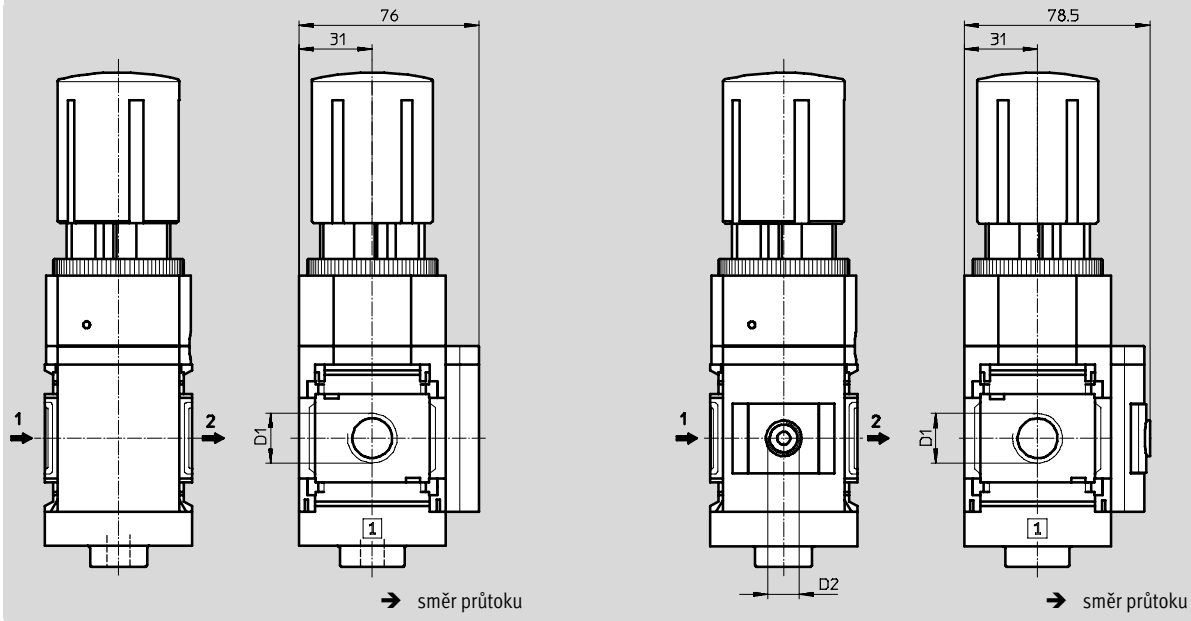
technické údaje

FESTO

Rozměry – alternativy s manometrem
záslepka VS

modely CAD ke stažení → www.festo.cz/engineering

adaptér A8/A4 pro manometr EN 1/8/1/4, bez manometru



typ	D1	D2
MS6-LRP-1/4-...-VS	G1/4	-
MS6-LRP-3/8-...-VS	G3/8	
MS6-LRP-1/2-...-VS	G1/2	
MS6-LRP-1/4-...-A8	G1/4	G1/8
MS6-LRP-3/8-...-A8	G3/8	
MS6-LRP-1/2-...-A8	G1/2	
MS6-LRP-1/4-...-A4	G1/4	G1/4
MS6-LRP-3/8-...-A4	G3/8	
MS6-LRP-1/2-...-A4	G1/2	

· || - upozornění: Tento výrobek odpovídá normě ISO 1179-1 a ISO 228-1.

Přesné redukční ventily MS6-LRP, řada MS

technické údaje

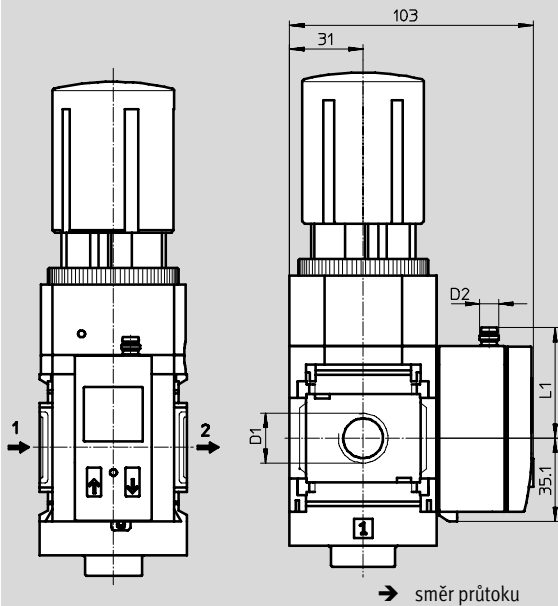
FESTO

Rozměry – alternativy s manometrem

tlakové čidlo s LCD indikací AD1 ... AD4

modely CAD ke stažení → www.festo.cz/engineering

katalogové listy → internet: sde1



Varianta AD1:
SDE1-D10-G2-MS-L-P1-M8
s konektorem M8x1, 3 piny,
1 spínací výstup PNP

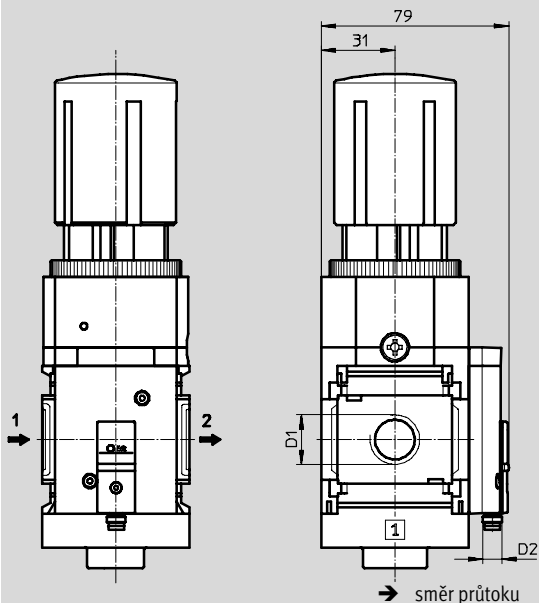
Varianta AD2:
SDE1-D10-G2-MS-L-N1-M8
s konektorem M8x1, 3 piny,
1 spínací výstup NPN

Varianta AD3:
SDE1-D10-G2-MS-L-PI-M12
s konektorem M12x1, 4 piny,
1 spínací výstup PNP
a analogový 4 ... 20 mA

Varianta AD4:
SDE1-D10-G2-MS-L-NI-M12
s konektorem M12x1, 4 piny,
1 spínací výstup NPN
a analogový 4 ... 20 mA

tlakové čidlo bez indikace LCD (pouze indikace sepnutí) AD7 ... AD10

katalogové listy → internet: sde5



Varianta AD7:
SDE5-D10-0-...-P-M8 s konektorem
M8x1, 3 piny, spínač s pevnou
hysterezí, 1 spínací výstup PNP

Varianta AD8:
SDE5-D10-C-...-P-M8 s konektorem
M8x1, 3 piny, spínač s pevnou
hysterezí, 1 rozpínací výstup PNP

Varianta AD9:
SDE5-D10-03-...-P-M8
s konektorem M8x1, 3 piny,
úsek sepnutí, 1 spínací výstup PNP

Varianta AD10:
SDE5-D10-C3-...-P-M8 s konektorem
M8x1, 3 piny, úsek sepnutí,
1 rozpínací výstup PNP

typ	D1	D2	L1
MS6-LRP-1/4-...-AD1/AD2	G1/4	M8x1	46,7
MS6-LRP-3/8-...-AD1/AD2	G3/8		
MS6-LRP-1/2-...-AD1/AD2	G1/2		
MS6-LRP-1/4-...-AD3/AD4	G1/4	M12x1	55,8
MS6-LRP-3/8-...-AD3/AD4	G3/8		
MS6-LRP-1/2-...-AD3/AD4	G1/2		
MS6-LRP-1/4-...-AD7/AD8/AD9/AD10	G1/4	M8x1	-
MS6-LRP-3/8-...-AD7/AD8/AD9/AD10	G3/8		
MS6-LRP-1/2-...-AD7/AD8/AD9/AD10	G1/2		

|| upozornění: Tento výrobek odpovídá normě ISO 1179-1 a ISO 228-1.

Přesné redukční ventily MS6-LRP, řada MS

technické údaje

FESTO

Rozměry – otočná hlavice

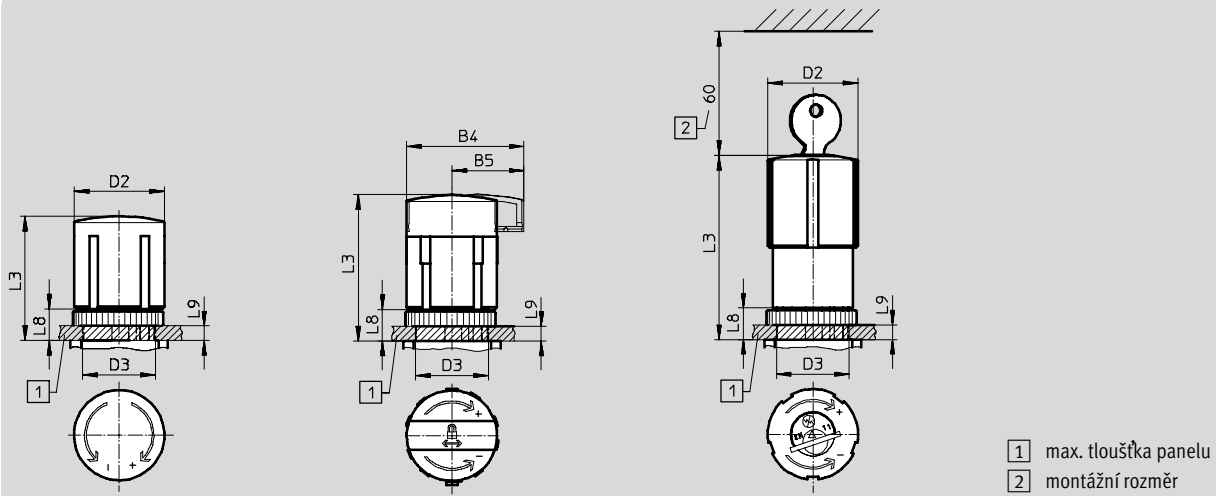
modely CAD ke stažení → www.festo.cz/engineering

pro montáž do panelu

standardní otočná hlavice s aretací

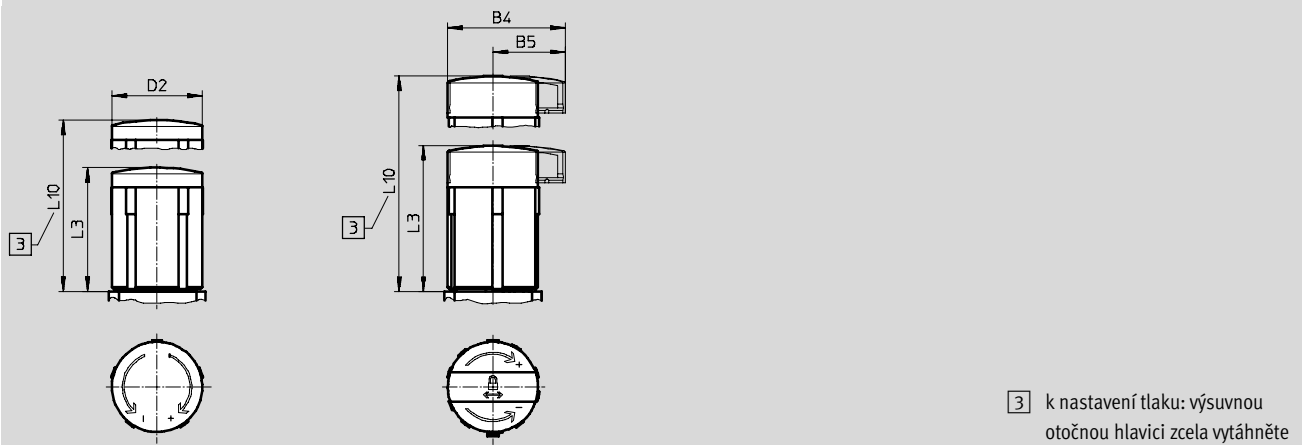
standardní otočná hlavice s aretací,
s příslušenstvím uzamykatelná AS

otočná hlavice s integrovaným
zámkem E11



dlouhá otočná hlavice s aretací LD

dlouhá otočná hlavice s aretací,
s příslušenstvím uzamykatelná LD-AS



typ	B4	B5	D2	D3 +1	L3	L8	L9	L10
MS6-LRP-...	-	-	51	44	86	22	14	-
MS6-LRP-...-AS	64,4	39			95,5			
MS6-LRP-...-E11	-	-	51,8	-	112,1	-	-	-
MS6-LRP-...-LD	-	-	51	-	86	-	-	139
MS6-LRP-...-LD-AS	64,4	39			95,5			148,5

Přesné redukční ventily MS6-LRP, řada MS

technické údaje

Údaje pro objednávky			
adaptér pro manometr EN 1/8, standardní otočná hlavice s aretací			
velikost	zapojení	č. dílu	typ
regulační rozsah 0,05 ... 0,7 baru, ruční ovládání			
MS6	G1/4	538004	MS6-LRP-1/4-D2-A8 ¹⁾
	G3/8	538012	MS6-LRP-3/8-D2-A8 ¹⁾
	G1/2	538020	MS6-LRP-1/2-D2-A8 ¹⁾
regulační rozsah 0,05 ... 2,5 baru, ruční ovládání			
MS6	G1/4	538006	MS6-LRP-1/4-D4-A8 ¹⁾
	G3/8	538014	MS6-LRP-3/8-D4-A8 ¹⁾
	G1/2	538022	MS6-LRP-1/2-D4-A8 ¹⁾
regulační rozsah 0,1 ... 4 bary, ruční ovládání			
MS6	G1/4	538008	MS6-LRP-1/4-D5-A8 ¹⁾
	G3/8	538016	MS6-LRP-3/8-D5-A8 ¹⁾
	G1/2	538024	MS6-LRP-1/2-D5-A8 ¹⁾
regulační rozsah 0,1 ... 12 barů, ruční ovládání			
MS6	G1/4	538010	MS6-LRP-1/4-D7-A8 ¹⁾
	G3/8	538018	MS6-LRP-3/8-D7-A8 ¹⁾
	G1/2	538026	MS6-LRP-1/2-D7-A8 ¹⁾

1) prosté mědi a PTFE

Přesné redukční ventily MS6-LRP, řada MS

FESTO

údaje pro objednávky – stavebnice výrobků

M Minimální údaje →

č. stavebnice	řada	velikost	funkce	přípojovací rozměr	regulační rozsah/ ovládání	alternativy manometru
538028	MS	6	LRP	1/4, 3/8, 1/2, AGB, AGC, AGD, AGE	D2 D4 D5 D7 PO	VS A8 A8M A4 AD1 ... AD4, AD7 ... AD10
Příklad objednávky						
538028	MS	6	LRP	1/2	D4	A4

Tabulka pro objednávky

rozeč	[mm]	62	podmínky	kód	zadání
M č. stavebnice	538028				
řada	standardní			MS	MS
velikost	6			6	6
funkce	přesný redukční ventil			-LRP	-LRP
přípojovací rozměr	závit G1/4			- 1/4	
	závit G3/8			-3/8	
	závit G1/2			- 1/2	
	přípojovací deska G1/4			-AGB	
	přípojovací deska G3/8			-AGC	
	přípojovací deska G1/2			-AGD	
	přípojovací deska G3/4			-AGE	
regulační rozsah/ovládání	0,05 ... 0,7 baru, ruční ovládání			-D2	
	0,05 ... 2,5 baru, ruční ovládání			-D4	
	0,1 ... 4 baru, ruční ovládání			-D5	
	0,1 ... 12 baru, ruční ovládání			-D7	
	0,1 ... 12 barů, pneumatické ovládání (rozsah tlaku se nastavuje předřadným regulátorem)			-PO	1
alternativy manometru	záslepka			-VS	
	adaptér pro manometr EN 1/8, bez manometru			-A8	
	adaptér pro manometr EN 1/8, s přesným manometrem			-A8M	
	adaptér pro manometr EN 1/4, bez manometru			-A4	
	tlakové čidlo s displejem, konektor M8, 1 spínací výstup PNP, 3 piny			-AD1	2
	tlakové čidlo s indikací, konektor M8, 1 spínací výstup NPN, 3 piny			-AD2	2
	tlakové čidlo s displejem, konektor M12, 1 spínací výstup PNP, 4 piny, analogový výstup 4 ... 20 mA			-AD3	2
	tlakové čidlo s displejem, konektor M12, 1 spínací výstup NPN, 4 piny, výstup 4 ... 20 mA			-AD4	2
	tlakové čidlo bez indikace, konektor M8, spínač s pevnou hysterezí, PNP, NO			-AD7	3
	tlakové čidlo bez indikace, konektor M8, spínač s pevnou hysterezí, PNP, NC			-AD8	3
tlakové čidlo bez indikace, konektor M8, úsek sepnutí, PNP, NO			-AD9	3	
tlakové čidlo bez indikace, konektor M8, úsek sepnutí, PNP, NC			-AD10	3	

1 **PO** ne s alternativou s otočnou hlavicí LD
ne s možností uzamknutí AS, E11
ne s druhem upevnění WR

2 **AD1 ... AD4** rozsah měření max. 10 barů
ne s regulačním rozsahem/ovládáním D2, D4

3 **AD7 ... AD10** rozsah měření max. 10 barů.
ne s regulačním rozsahem/ovládáním D2

kód pro objednávky

538028	MS	6	LRP			
---------------	-----------	----------	------------	--	--	--

Přesné redukční ventily MS6-LRP, řada MS

údaje pro objednávky – stavebnice výrobků

→ Volitelné

alternativy otočné hlavice	alternativní montážní poloha	uzamykatelné	upevnění	alternativní směr průtoku
LD	KD	AS E11	WR WP WPM WB	Z
- LD	-	- AS	- WB	- Z

Tabulka pro objednávky					
rozteč	[mm]		podmínky	kód	zadání
<input type="checkbox"/>	alternativy otočné hlavice	dlouhá otočná hlavice	<input type="checkbox"/>	-LD	
	alternativní montážní poloha	otočná hlavice dole	<input type="checkbox"/>	-KD	
	uzamykatelné	uzamykatelné s příslušenstvím		-AS	
		s integrovaným zámkem		-E11	
	upevnění	upevňovací úhelník s drážkovanou maticí pro regulační hlavici	<input type="checkbox"/>	-WR	
		upevňovací úhelník	<input type="checkbox"/>	-WP	
		upevňovací úhelník	<input type="checkbox"/>	-WPM	
		upevňovací úhelník		-WB	
	alternativní směr průtoku	směr průtoku zprava doleva (bez výstupu není manometr)		-Z	

LD ne s možností uzamknutí E11
 KD ne s druhem upevnění WP

WR ne s alternativou s otočnou hlavici LD
 WP, WPM pouze s přípojovací deskou AGB, AGC, AGD nebo AGE

kód pro objednávky

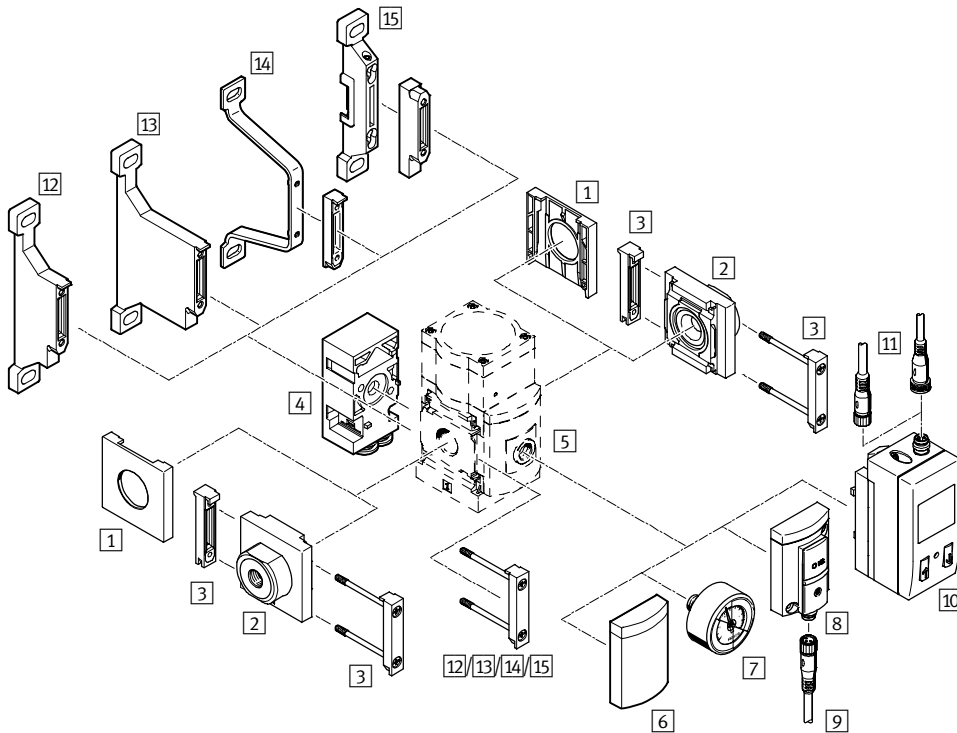
- - - - -

Přesné redukční ventily MS6-LRPB, řada MS

přehled periférií

FESTO

Přesné redukční ventily MS6-LRPB s tlakovým výstupem vzadu



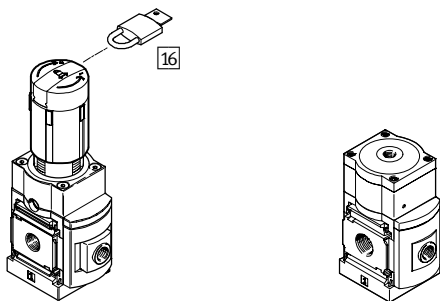
-  - upozornění

Další příslušenství:

- spojky modulů pro kombinaci s velikostí MS4/MS6 nebo velikostí MS9
→ internet: amv, rmv, armv
- adaptéry pro montáž na profily
→ internet: ipm-80, ipm-40-80, ipm-80-80

ovládané ručně

ovládané pneumaticky



Přesné redukční ventily MS6-LRPB, řada MS

přehled periférií

FESTO

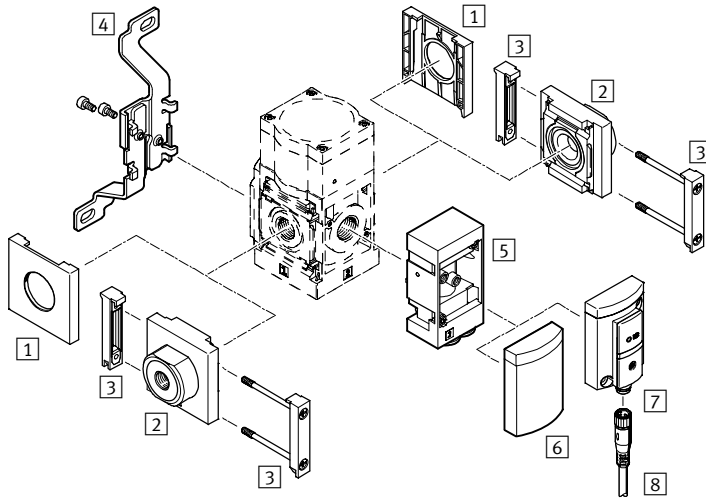
Upevňovací prvky a příslušenství						
		samostatné zařízení		kombinace		→ strana/internet
		bez připojovací desky	s připojovací deskou	bez připojovací desky	s připojovací deskou	
1	záslepky MS6-END	■	-	■	-	ms6-end
2	připojovací desky MS6-AG...	-	■	-	■	ms6-ag
3	spojky modulů MS6-MV	-	■	■	■	ms6-mv
4	úhlové výstupní bloky B...	■	■	■	■	64
5	adaptéry pro manometr EN 1/8/1/4 A8/A4	■	■	■	■	64
6	záslepky VS	■	■	■	■	64
7	přesné manometry A8M/MAP	■	■	■	■	64, 96
8	tlaková čidla bez indikace AD7 ... AD10	■	■	■	■	64
9	spojovací kabely NEBU-M8...-LE3	■	■	■	■	96
10	tlaková čidla s displejem AD1 ... AD4	■	■	■	■	64
11	spojovací kabely NEBU-M8...-LE3/NEBU-M12...-LE4	■	■	■	■	96
12	upevňovací úhelníky MS6-WP	-	■	■	■	ms6-wp
13	upevňovací úhelníky MS6-WPB	-	■	■	■	ms6-wp
14	upevňovací úhelníky MS6-WPE	-	■	■	■	ms6-wp
15	upevňovací úhelníky MS6-WPM	-	■	■	■	ms6-wp
16	visací zámky LRVS-D	■	■	■	■	96

Přesné redukční ventily MS6-LRPB, řada MS

přehled periférií

FESTO

Přesné redukční ventily MS6-LRPB s tlakovým výstupem vpředu



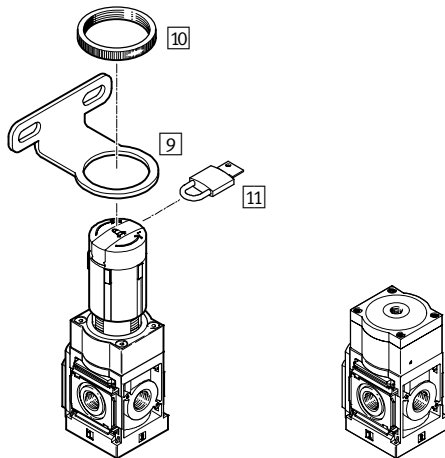
-  upozornění

Další příslušenství:

- spojky modulů pro kombinaci s velikostí MS4/MS6 nebo velikostí MS9
→ internet: amv, rmv, armv
- adaptéry pro montáž na profily
→ internet: ipm-80, ipm-40-80, ipm-80-80

ovládané ručně

ovládané pneumaticky



Přesné redukční ventily MS6-LRPB, řada MS

přehled periférií

FESTO

Upevňovací prvky a příslušenství						
		samostatné zařízení		kombinace		→ strana/internet
		bez připojovací desky	s připojovací deskou	bez připojovací desky	s připojovací deskou	
1	záslepky MS6-END	■	-	■	-	ms6-end
2	připojovací desky MS6-AG...	-	■	-	■	ms6-ag
3	spojky modulů MS6-MV	-	■	■	■	ms6-mv
4	upevňovací úhelníky MS6-WB	■	■	-	-	ms6-wb
5	úhlové výstupní bloky B...	■	■	■	■	64
6	záslepky VS	■	■	■	■	64
7	tlaková čidla bez indikace AD7 ... AD10	■	■	■	■	64
8	spojovací kabely NEBU-M8...-LE3	■	■	■	■	96
9	upevňovací úhelníky MS6-WR	■	■	-	-	ms6-wr
10	drážkované matice (obsaženo v dodávce) MS-LR	■	■	-	-	-
11	visací zámky LRVS-D	■	■	■	■	96

Přesné redukční ventily MS6-LRPB, řada MS

FESTO

typové značení

MS 6 - LRPB - 1/2 - D7 - A8 - BD

řada	
MS	jednotka pro úpravu stlačeného vzduchu, standardní

velikost	
6	šířka 62 mm

funkce	
LRPB	přesný redukční ventil pro bateriovou montáž

přípojovací rozměr	
1/2	závit G1/2

regulační rozsah/ovládání	
D2	0,05 ... 0,7 baru, ruční ovládání
D4	0,05 ... 2,5 baru, ruční ovládání
D5	0,1 ... 4 bary, ruční ovládání
D7	0,1 ... 12 barů, ruční ovládání

alternativy manometru	
A8	adaptér pro manometr EN 1/8, bez manometru

výstup tlaku	
	bez úhlového výstupního bloku
BD	úhlový výstupní blok QS-8
BE	úhlový výstupní blok QS-10

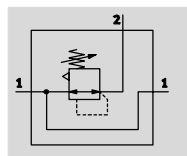
Další varianty si můžete objednat jako stavebnici výrobků → 64

- přípojovací desky
- regulační rozsah/ovládání
- alternativy manometru
- alternativy otočné hlavice
- alternativní montážní poloha
- uzamykatelné
- upevnění
- alternativní směr průtoku

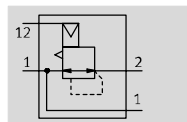
Přesné redukční ventily MS6-LRPB, řada MS

technické údaje

regulační rozsah/ovládání
D2/D4/D5/D7, ovládané ručně



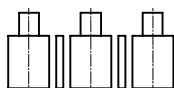
PO, ovládané pneumaticky



- - průtok
1 600...5 000 l/min
- - rozsah teplot
-10 ... +60 °C
- - provozní tlak
1 ... 14 barů
- - [www.festo.com/en/
spare_parts_service](http://www.festo.com/en/spare_parts_service)



přesný redukční ventil pro bateriovou montáž:



Přesný redukční ventil se hodí pro citlivé úlohy s požadovanou tlakovou hysterezí 0,02 baru. Výstupní tlak p2

lze v rámci regulačního rozsahu nastavit ručně otočnou hlavici nebo pneumaticky řídicím tlakem p12 z vnějšího hlavního redukčního ventilu (pokud možno s přesným redukčním ventilem). Při vypnutí vstupního tlaku p1 je výstupní tlak p2 odvětrán přes připojení 3 (sekundární odvětrání).

- dobrá redukční charakteristika s malou hysterezí a kompenzací primárního tlaku
- bateriová montáž s průchozím napájením stlačeným vzduchem
- k sestavení redukční baterie se vzájemně nezávislými tlakovými zónami

- zabezpečení ovládání jako ochrana před změnou nastavených hodnot
- čtyři rozsahy tlaku:
0,05 ... 0,7 baru, 0,05 ... 2,5 baru,
0,1 ... 4 bary a 0,1 ... 12 barů
- volitelné tlakové čidlo

Obecné technické údaje		MS6
velikost		MS6
připojení pneumatiky 1		G½
připojení pneumatiky 2		G½
		QS-8 s úhlovým výstupním blokem BD
		QS-10 s úhlovým výstupním blokem BE
připojení pneumatiky 3		G¼
připojení řídicího tlaku 12 u varianty PO		G⅛
konstrukce		nepřímo ovládaný přesný membránový redukční ventil s průchozím napájením stlačeným vzduchem
funkce		konstantní výstupní tlak, se sekundárním odvětráním
upevnění		příslušenstvím montáž do vedení montáž do panelu
montážní poloha		libovolná
zabezpečení ovládání		otočná hlavice s aretací otočná hlavice s aretací, s příslušenstvím uzamykatelná otočná hlavice s integrovaným zámekem
regulační rozsah/ ovládání ¹⁾	D2 [bar]	0,05 ... 0,7, ruční ovládání
	D4 [bar]	0,05 ... 2,5, ruční ovládání
	D5 [bar]	0,1 ... 4, ruční ovládání
	D7 [bar]	0,1 ... 12, ruční ovládání (0,1 ... 10 s variantou tlakového čidla AD...)
	PO [bar]	0,1 ... 12, pneumaticky ovládaný (0,1 ... 10 s variantou tlakového čidla AD...)
max. tlaková hystereze	[bar]	0,02
ukazatel tlaku		tlakové čidlo s LCD pro indikaci výstupního tlaku s elektrickým výstupem tlakové čidlo pro indikaci sepnutí výstupního tlaku s elektrickým výstupem manometr pro indikaci výstupního tlaku připraven závit G⅛ připraven závit G¼

1) varianty D2/D4/D5/D7: vstupní tlak p1 ≥ výstupní tlak p2 + 1 bar. Varianta PO: výstupní tlak p2 = řídicí tlak p12 + max. 0,5 baru

- - upozornění: Tento výrobek odpovídá normě ISO 1179-1 a ISO 228-1.

Přesné redukční ventily MS6-LRPB, řada MS

FESTO

technické údaje

Hodnoty průtoku				
regulační rozsah	D2 (0,05 ... 0,7 baru)	D4 (0,05 ... 2,5 baru)	D5 (0,1 ... 4 baru)	D7/PO (0,1 ... 12 baru)
normální jmenovitý průtok q_{nN} [l/min]				
$q_{nN} 1 \rightarrow 2$	G $\frac{1}{2}$	1 600 ¹⁾	2 300 ²⁾	3 000 ³⁾
průtok sekundárního odvětrání [l/min]				
$q_n 2 \rightarrow 3$		≥ 220 ⁵⁾	≥ 450 ⁶⁾	≥ 650 ⁷⁾
				≥ 900 ⁸⁾

- 1) měřeno při $p_1 = 10$ baru a $p_2 = 0,5$ baru, $\Delta p = 0,1$ baru
 2) měřeno při $p_1 = 10$ baru a $p_2 = 1,5$ baru, $\Delta p = 0,1$ baru
 3) měřeno při $p_1 = 10$ baru a $p_2 = 2,5$ baru, $\Delta p = 0,1$ baru
 4) měřeno při $p_1 = 10$ baru a $p_2 = 6,0$ baru, $\Delta p = 0,1$ baru

- 5) měřeno při $p_1 = 10$ baru a $p_2 = 0,7$ baru, $\Delta p_2 = 0,1$ baru
 6) měřeno při $p_1 = 10$ baru a $p_2 = 2,5$ baru, $\Delta p_2 = 0,1$ baru
 7) měřeno při $p_1 = 10$ baru a $p_2 = 4,0$ baru, $\Delta p_2 = 0,1$ baru
 8) měřeno při $p_1 = 10$ baru a $p_2 = 6,0$ baru, $\Delta p_2 = 0,1$ baru

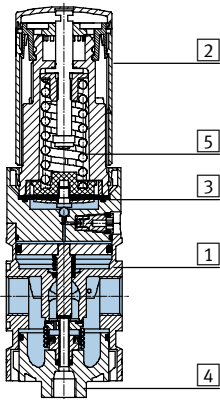
Provozní a okolní podmínky		
varianty	standardní	tlakové čidlo AD...
provozní tlak [bar]	1 ... 14	1 ... 14
provozní médium	stlačený vzduch dle normy ISO 8573-1:2010 [7:4:4] inertní plyny	
upozornění k provoznímu/ řídícímu médiu	mazaný provoz není možný	
teplota okolí [°C]	-10 ... +60	0 ... +50
teplota média [°C]	-10 ... +60	0 ... +50
skladovací teplota [°C]	-10 ... +60	-10 ... +60
odolnost korozi KBK ¹⁾	2	

- 1) Třída odolnosti korozi 2 dle normy Festo 940 070: konstrukční díly s mírnějšími nároky na odolnost korozi. Vnější viditelné části s požadavky především na vzhled povrchu, který je vystaven přímému kontaktu s okolní pro průmysl běžnou atmosférou, respektive látkami, jako jsou chladicí látky a maziva.

Hmotnosti [g]	
přesný redukční ventil	1 000
přesný redukční ventil s otočnou hlavicí s integrovaným zámkem E11	1 120

Materiály

funkční řez



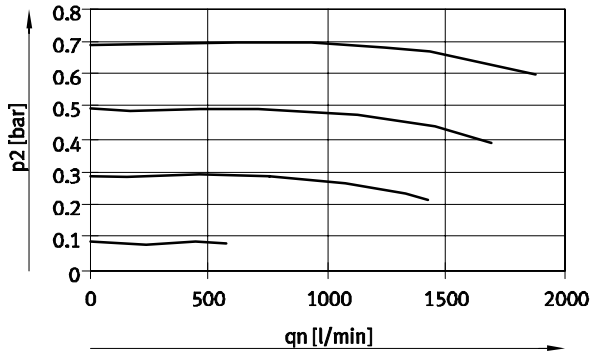
Přesný redukční ventil (bateriová montáž)		
1	těleso	hliníkový tlakový odlitek
2	otočná hlavice	PA/POM
	otočná hlavice s integrovaným zámkem E11	hliník
3	membrána	NBR
4	dolní víčko	PC
5	pružiny	ocel
-	těsnění	NBR
upozornění k materiálu		odpovídá RoHS bez mědi a PTFE (ne s variantou A8M nebo AD...)

Přesné redukční ventily MS6-LRPB, řada MS

technické údaje

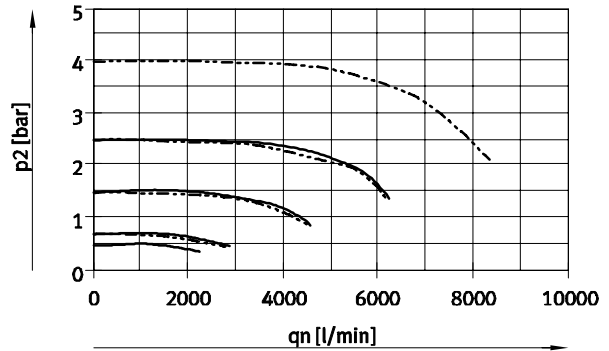
Normální jmenovitý průtok q_n v závislosti na výstupním tlaku p_2 ($p_1 = 10$ barů)

MS6-LRPB-1/2-D2



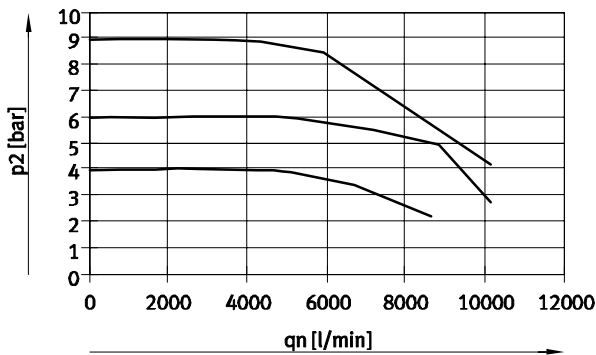
— D2: 0,05 ... 0,7 barů

MS6-LRPB-1/2-D4/D5



— D4: 0,05 ... 2,5 barů
 - - - D5: 0,1 ... 4 barů

MS6-LRPB-1/2-D7/PO



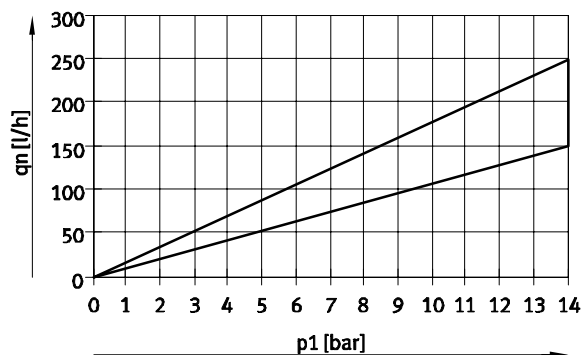
— D7/PO: 0,1 ... 12 barů

Vlastní spotřeba stlačeného vzduchu v závislosti na vstupním tlaku p_1

MS6-LRPB-...-D2/D4



MS6-LRPB-...-D5/D7/PO



Přesné redukční ventily MS6-LRPB, řada MS

technické údaje

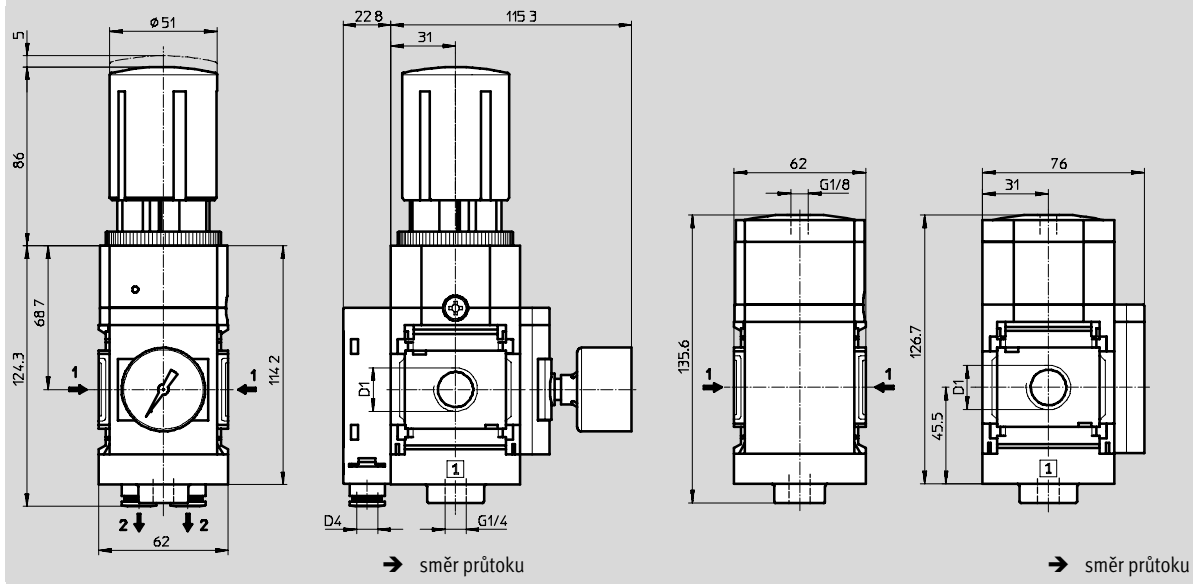
FESTO

Rozměry

ovládané ručně D2/D4/D5/D7,
s alternativou s manometrem, s adaptérem A8M pro manometr EN 1/8,
s přesným manometrem MAP, s úhlovým výstupním blokem BD/BE

modely CAD ke stažení → www.festo.cz/engineering

ovládané pneumaticky PO,
s alternativou s manometrem s uzavírací zásepkou VS



typ	D1	D4
MS6-LRPB-1/2-D2/D4/D5/D7-A8M-BD	G1/2	QS-8
MS6-LRPB-1/2-D2/D4/D5/D7-A8M-BE		QS-10

typ	D1
MS6-LRPB-1/2-PO-VS	G1/2

|| upozornění: Tento výrobek odpovídá normě ISO 1179-1 a ISO 228-1.

Přesné redukční ventily MS6-LRPB, řada MS

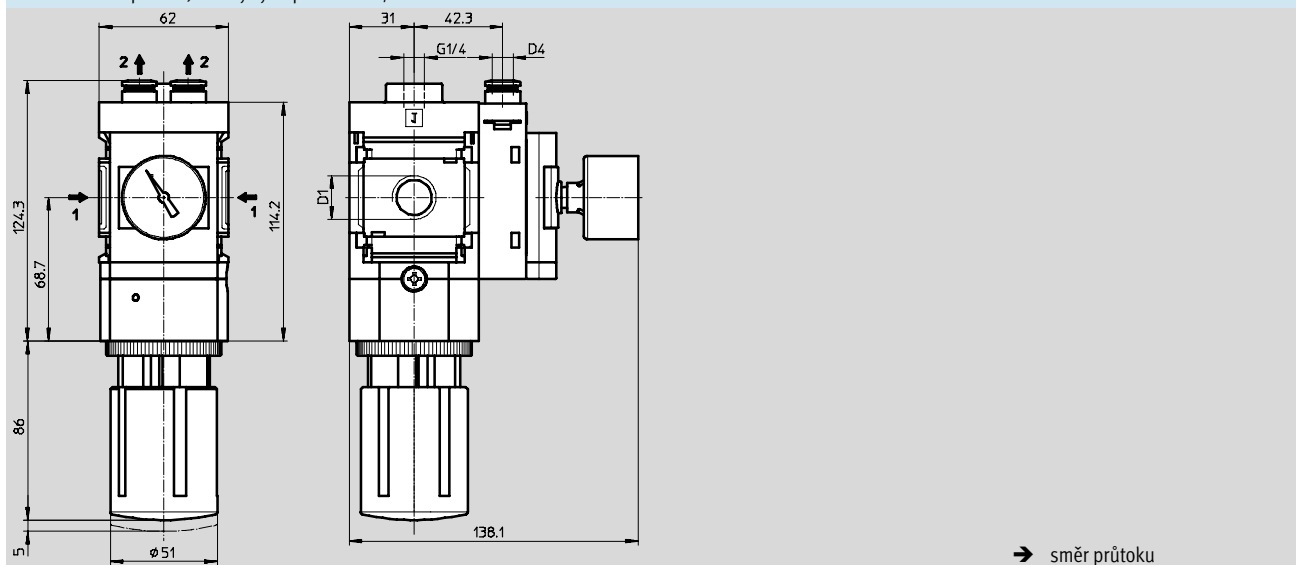
technické údaje

FESTO

Rozměry – alternativní montážní poloha

modely CAD ke stažení → www.festo.cz/engineering

otočná hlavice pod KD, úhlový výstupní blok BD/BE



typ	D1	D4
MS6-LRPB-1/2-...-KD-BD	G1/2	QS-8
MS6-LRPB-1/2-...-KD-BE		QS-10

⚠ upozornění: Tento výrobek odpovídá normě ISO 1179-1 a ISO 228-1.

Přesné redukční ventily MS6-LRPB, řada MS

technické údaje

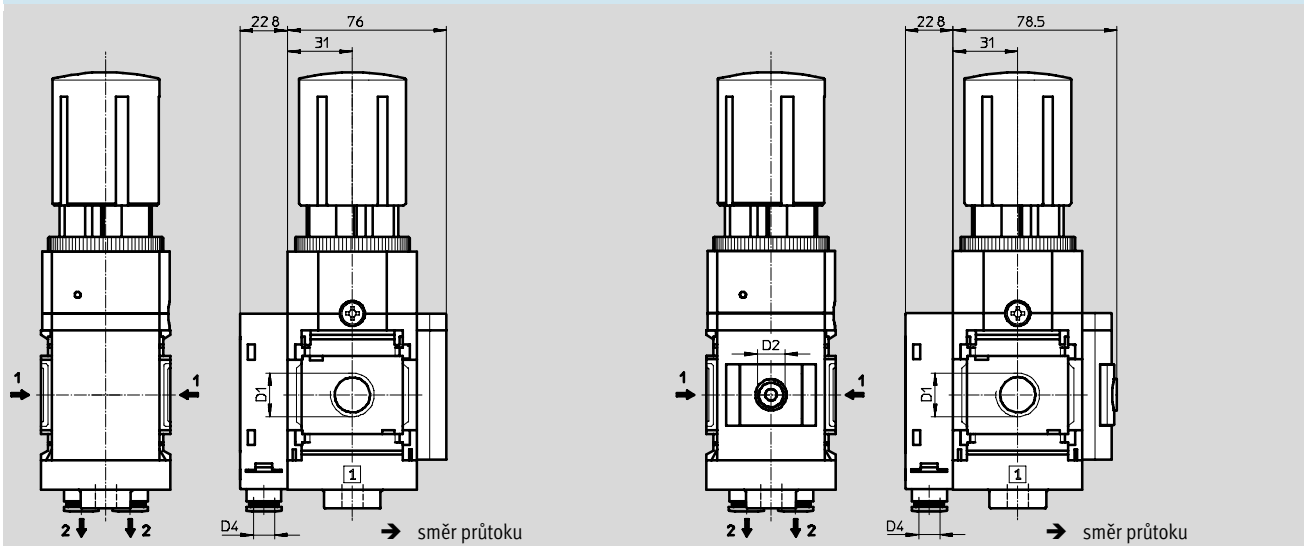
FESTO

Rozměry – alternativy s manometrem

záslepka VS, úhlový výstupní blok BD/BE

modely CAD ke stažení → www.festo.cz/engineering

adaptér A8/A4 pro manometr EN 1/8/1/4, bez manometru,
úhlový výstupní blok BD/BE



typ	D1	D2	D4
MS6-LRPB-1/2-...-VS-BD	G1/2	-	QS-8
MS6-LRPB-1/2-...-VS-BE			QS-10
MS6-LRPB-1/2-...-A8-BD	G1/2	G1/8	QS-8
MS6-LRPB-1/2-...-A8-BE			QS-10
MS6-LRPB-1/2-...-A4-BD	G1/2	G1/4	QS-8
MS6-LRPB-1/2-...-A4-BE			QS-10

|| upozornění: Tento výrobek odpovídá normě ISO 1179-1 a ISO 228-1.

Přesné redukční ventily MS6-LRPB, řada MS

technické údaje

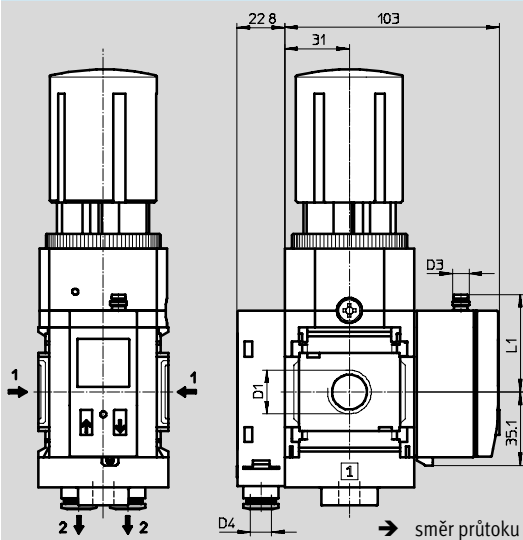
FESTO

Rozměry – alternativy s manometrem

tlačkové čidlo s LCD indikací AD1 ... AD4,
úhlový výstupní blok BD/BE

modely CAD ke stažení → www.festo.cz/engineering

katalogové listy → internet: sde1



Varianta AD1:
SDE1-D10-G2-MS-L-P1-M8
s konektorem M8x1, 3 piny,
1 spínací výstup PNP

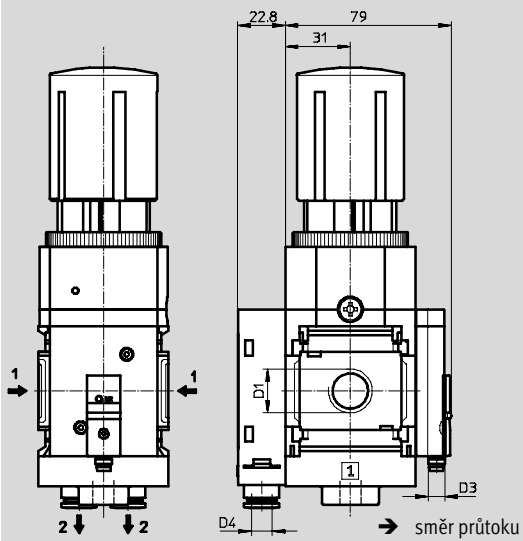
Varianta AD2:
SDE1-D10-G2-MS-L-N1-M8
s konektorem M8x1, 3 piny,
1 spínací výstup NPN

Varianta AD3:
SDE1-D10-G2-MS-L-PI-M12
s konektorem M12x1, 4 piny,
1 spínací výstup PNP
a analogový 4 ... 20 mA

Varianta AD4:
SDE1-D10-G2-MS-L-NI-M12
s konektorem M12x1, 4 piny,
1 spínací výstup NPN
a analogový 4 ... 20 mA

Tlačkové čidlo bez indikace LCD (pouze indikace sepnutí) AD7 ... AD10,
úhlový výstupní blok BD/BE

katalogové listy → internet: sde5



Varianta AD7:
SDE5-D10-O-...-P-M8 s konektorem
M8x1, 3 piny, spínač s pevnou
hysterezí, 1 spínací výstup PNP

Varianta AD8:
SDE5-D10-C-...-P-M8 s konektorem
M8x1, 3 piny, spínač s pevnou
hysterezí, 1 rozpínací výstup PNP

Varianta AD9:
SDE5-D10-O3-...-P-M8
s konektorem M8x1, 3 piny,
úsek sepnutí, 1 spínací výstup PNP

Varianta AD10:
SDE5-D10-C3-...-P-M8 s konektorem
M8x1, 3 piny, úsek sepnutí,
1 rozpínací výstup PNP

typ	D1	D3	D4	L1
MS6-LRPB-1/2-...-AD1/AD2-BD	G1/2	M8x1	QS-8	46,7
MS6-LRPB-1/2-...-AD1/AD2-BE			QS-10	
MS6-LRPB-1/2-...-AD3/AD4-BD	G1/2	M12x1	QS-8	55,8
MS6-LRPB-1/2-...-AD3/AD4-BE			QS-10	
MS6-LRPB-1/2-...-AD7/AD8/AD9/AD10-BD	G1/2	M8x1	QS-8	-
MS6-LRPB-1/2-...-AD7/AD8/AD9/AD10-BE			QS-10	

- || - upozornění: Tento výrobek odpovídá normě ISO 1179-1 a ISO 228-1.

Přesné redukční ventily MS6-LRPB, řada MS

technické údaje

FESTO

Rozměry – otočná hlavice

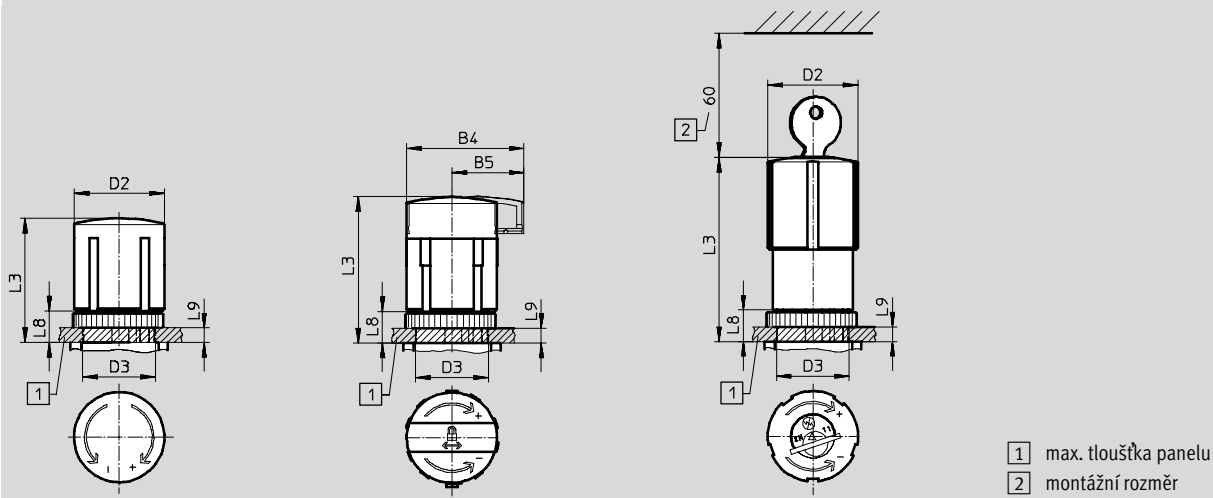
modely CAD ke stažení → www.festo.cz/engineering

pro montáž do panelu

standardní otočná hlavice s aretací

standardní otočná hlavice s aretací,
s příslušenstvím uzamykatelná AS

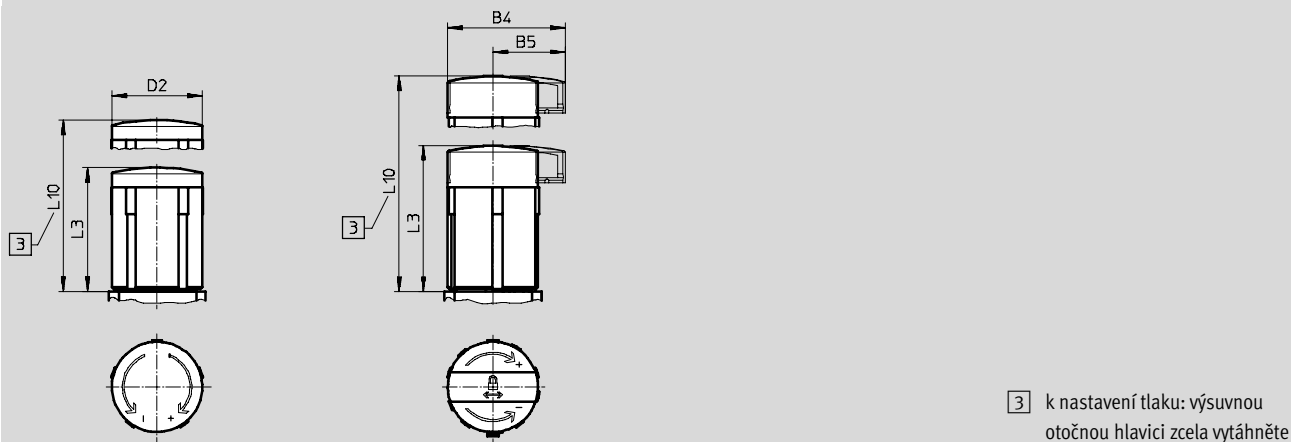
otočná hlavice s integrovaným
zámkem E11



- 1 max. tloušťka panelu
- 2 montážní rozměr

dlouhá otočná hlavice s aretací LD

dlouhá otočná hlavice s aretací,
s příslušenstvím uzamykatelná LD-AS



- 3 k nastavení tlaku: výškovou otočnou hlavici zcela vytáhněte

typ	B4	B5	D2	D3 +1	L3	L8	L9	L10
MS6-LRPB-...	-	-	51	44	86	22	14	-
MS6-LRPB-...-AS	64,4	39			95,5			
MS6-LRPB-...-E11	-	-	51,8	-	112,1	-	-	-
MS6-LRPB-...-LD	-	-	51	-	86	-	-	139
MS6-LRPB-...-LD-AS	64,4	39			95,5			148,5

Přesné redukční ventily MS6-LRPB, řada MS

FESTO

technické údaje

Údaje pro objednávky			
adaptér A8 pro manometr EN 1/8, standardní otočná hlavice s aretací			
velikost	zapojení	výstup tlaku vzadu bez úhlového výstupního bloku	
		č. dílu	typ
regulační rozsah 0,05 ... 0,7 baru, ruční ovládání			
MS6	G1/2	534911	MS6-LRPB-1/2-D2-A8 ¹⁾
regulační rozsah 0,05 ... 2,5 baru, ruční ovládání			
MS6	G1/2	534914	MS6-LRPB-1/2-D4-A8 ¹⁾
regulační rozsah 0,1 ... 4 baru, ruční ovládání			
MS6	G1/2	534917	MS6-LRPB-1/2-D5-A8 ¹⁾
regulační rozsah 0,1 ... 12 barů, ruční ovládání			
MS6	G1/2	534920	MS6-LRPB-1/2-D7-A8 ¹⁾

1) prosté mědi a PTFE

Údaje pro objednávky					
adaptér A8 pro manometr EN 1/8, standardní otočná hlavice s aretací					
velikost	zapojení	výstup tlaku vzadu s úhlovým výstupním blokem QS-8		výstup tlaku vzadu s úhlovým výstupním blokem QS-10	
		č. dílu	typ	č. dílu	typ
regulační rozsah 0,05 ... 0,7 baru, ruční ovládání					
MS6	G1/2	534865	MS6-LRPB-1/2-D2-A8-BD ¹⁾	534913	MS6-LRPB-1/2-D2-A8-BE ¹⁾
regulační rozsah 0,05 ... 2,5 baru, ruční ovládání					
MS6	G1/2	534868	MS6-LRPB-1/2-D4-A8-BD ¹⁾	534916	MS6-LRPB-1/2-D4-A8-BE ¹⁾
regulační rozsah 0,1 ... 4 baru, ruční ovládání					
MS6	G1/2	534871	MS6-LRPB-1/2-D5-A8-BD ¹⁾	534919	MS6-LRPB-1/2-D5-A8-BE ¹⁾
regulační rozsah 0,1 ... 12 baru, ruční ovládání					
MS6	G1/2	534874	MS6-LRPB-1/2-D7-A8-BD ¹⁾	534922	MS6-LRPB-1/2-D7-A8-BE ¹⁾

1) prosté mědi a PTFE

Přesné redukční ventily MS6-LRPB, řada MS

FESTO

údaje pro objednávky – stavebnice výrobků

M Minimální údaje →

č. stavebnice	řada	velikost	funkce	přípojovací rozměr	regulační rozsah/ ovládání	alternativy manometru
535007	MS	6	LRPB	½, AGB, AGC, AGD, AGE	D2 D4 D5 D7 PO	VS A8 A8M A4 AD1 ... AD4 AD7 ... AD10
Příklad objednávky						
535007	MS	6	LRPB	AGD	D5	VS

Tabulka pro objednávky

rozeč	[mm]	62	podmínky	kód	zadání
M č. stavebnice	535007				
řada	standardní			MS	MS
velikost	6			6	6
funkce	přesný redukční ventil pro bateriovou montáž			-LRPB	-LRPB
přípojovací rozměr	závit G½			- ½	
	přípojovací deska G¼			-AGB	
	přípojovací deska G¾			-AGC	
	přípojovací deska G½			-AGD	
	přípojovací deska G¾			-AGE	
regulační rozsah/ovládání	0,05 ... 0,7 baru, ruční ovládání			-D2	
	0,05 ... 2,5 baru, ruční ovládání			-D4	
	0,1 ... 4 bary, ruční ovládání			-D5	
	0,1 ... 12 barů, ruční ovládání			-D7	
	0,1 ... 12 barů, pneumatické ovládání (rozsah tlaku se nastavuje předřadným regulátorem)		1	-PO	
alternativy manometru	záslepka		2	-VS	
	adaptér pro manometr EN ¼, bez manometru		3	-A8	
	adaptér pro manometr EN ¼, s přesným manometrem		3	-A8M	
	adaptér pro manometr EN ¼, bez manometru		3	-A4	
	tlakové čidlo s displejem, konektor M8, 1 spínací výstup PNP, 3 piny		3 4	-AD1	
	tlakové čidlo s indikací, konektor M8, 1 spínací výstup NPN, 3 piny		3 4	-AD2	
	tlakové čidlo s displejem, konektor M12, 1 spínací výstup PNP, 4 piny, analogový výstup 4 ... 20 mA		3 4	-AD3	
	tlakové čidlo s displejem, konektor M12, 1 spínací výstup NPN, 4 piny, výstup 4 ... 20 mA		3 4	-AD4	
	tlakové čidlo bez indikace, konektor M8, spínač s pevnou hysterezí, PNP, NO		4 5	-AD7	
	tlakové čidlo bez indikace, konektor M8, spínač s pevnou hysterezí, PNP, NC		4 5	-AD8	
tlakové čidlo bez indikace, konektor M8, úsek sepnutí, PNP, NO		4 5	-AD9		
tlakové čidlo bez indikace, konektor M8, úsek sepnutí, PNP, NC		4 5	-AD10		

- 1 **PO** ne s dlouhou s otočnou hlavicí LD
ne s možností uzamknutí AS, E11
ne s druhem upevnění WR
- 2 **VS** Musíte vybrat při alternativním směru průtoku Z bez alternativní montážní polohy KD nebo bez alternativního výstupu BD, BE.
Musíte vybrat při alternativní montážní poloze KD bez alternativního směru průtoku Z nebo bez alternativního výstupu BD, BE.
- 3 **A8, A8M, A4, AD1 ... AD4**
V kombinaci s alternativním směrem průtoku Z lze pouze s alternativní montážní polohou KD.
- 4 **AD1 ... AD4, AD7 ... AD10**
rozsah měření max. 10 barů
ne s regulačním rozsahem/ovládáním D2, D4
- 5 **AD7 ... AD10**
V kombinaci s alternativním směrem průtoku Z lze pouze s výstupem BD, BE nebo V kombinaci s alternativním směrem průtoku Z lze pouze s alternativní montážní polohou KD.

kód pro objednávky

535007	MS	6	-	LRPB	-		-	
--------	----	---	---	------	---	--	---	--

Přesné redukční ventily MS6-LRPB, řada MS

FESTO

údaje pro objednávky – stavebnice výrobků

→ Volitelné

alternativy otočné hlavice	alternativní montážní poloha	uzamykatelné	alternativní výstup tlaku	upevnění	alternativní směr průtoku
LD	KD	AS E11	BD BE	WR WP WPM WPB WB	Z
- LD	-	- AS	- BE	- WB	- Z

Tabulka pro objednávky		podmínky	kód	zadání
rozteč	[mm]	62		
<input type="checkbox"/> 6	alternativy otočné hlavice	dlouhá otočná hlavice	6	-LD
<input type="checkbox"/> 7	alternativní montážní poloha	otočná hlavice dole	7	-KD
	uzamykatelné	uzamykatelné s příslušenstvím		-AS
		s integrovaným zámkem		-E11
	alternativní výstup tlaku (p max = 10 barů)	úhlový výstupní blok QS-8		-BD
		úhlový výstupní blok QS-10		-BE
	upevnění	upevňovací úhelník s drážkovanou maticí pro regulační hlavici	8 9	-WR
		upevňovací úhelník	10 11	-WP
		upevňovací úhelník	8 10	-WPM
		upevňovací úhelník pro větší vzdálenost od stěny	10 12	-WPB
		upevňovací úhelník	8	-WB
	alternativní směr průtoku	směr průtoku vpředu (bez výstupu nelze manometr)		-Z

- | | | | | | |
|----------------------------|--------------------|---|-----------------------------|---------------------|---|
| <input type="checkbox"/> 6 | LD | ne s možností uzamknutí E11 | <input type="checkbox"/> 10 | WP, WPM, WPB | pouze s přípojovací deskou AGB, AGC, AGD nebo AGE |
| <input type="checkbox"/> 7 | KD | V kombinaci s alternativami s manometrem A8, A4, AD1 ... AD4, AD7 ... AD10 pouze s alternativním směrem průtoku Z | <input type="checkbox"/> 11 | WP | ne s alternativní montážní polohou KD
buď pouze s alternativním směrem průtoku Z
nebo pouze s alternativním výstupem BD, BE |
| <input type="checkbox"/> 8 | WR, WB, WPM | ne s alternativním směrem průtoku Z
ne s alternativní montážní polohou KD | <input type="checkbox"/> 12 | WPB | ne s alternativní montážní polohou KD
nelze s alternativním výstupem BD, BE
ne s alternativním směrem průtoku Z |
| <input type="checkbox"/> 9 | WR | pouze s alternativním směrem průtoku Z
ne s dlouhou s otočnou hlavici LD | | | |

kód pro objednávky

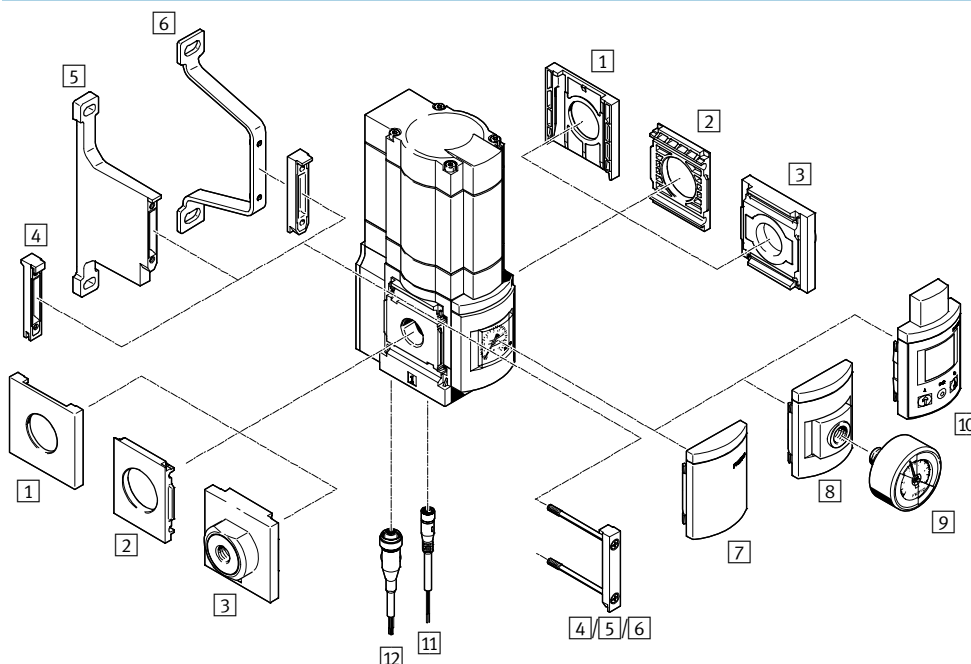
- - - - - -

Elektrické redukční ventily MS6-LRE, řada MS

přehled periferií

FESTO

Elektrické redukční ventily MS6-LRE



- upozornění

Další příslušenství:

- spojky modulů pro kombinaci s velikostí MS4/MS6 nebo velikostí MS9

→ internet: amv, rmv, armv

- adaptéry pro montáž na profily

→ internet: ipm-80, ipm-40-80,

ipm-80-80

Upevňovací prvky a příslušenství

	samostatné zařízení		kombinace		→ strana/internet
	bez připojovací desky	s připojovací deskou	bez připojovací desky	s připojovací deskou	
1 záslepky MS6-END	-	-	■	-	ms6-end
2 upevňovací desky MS6-AEND	■ ¹⁾	-	■ ²⁾	-	ms6-aend
3 připojovací desky MS6-AG...	-	■ ¹⁾	-	■ ²⁾	ms6-ag
4 spojky modulů MS6-MV	-	-	■	■	ms6-mv
5 upevňovací úhelníky MS6-WPB	■	■	■	■	ms6-wpb
6 upevňovací úhelníky MS6-WPE	■	■	■	■	ms6-wpe
7 záslepky VS	■	■	■	■	74
8 adaptéry pro manometry EN 1/4 A4	■	■	■	■	74
9 manometry MA	■	■	■	■	96
10 ovládací jednotky s displejem OP	■	■	■	■	74
11 spojovací kabely NEBU-M8...-LE3	■	■	■	■	96
12 spojovací kabely NEBU-M12...-LE5	■	■	■	■	96

1) K montáži potřebujete upevňovací úhelník MS6-WPB/WPE.

2) K montáži je potřeba spojka modulů MS6-MV nebo upevňovací úhelník MS6-WPB/WPE.

Elektrické redukční ventily MS6-LRE, řada MS

FESTO

typové značení

MS 6 - LRE - 1/2 - D7 - PI

řada

MS	jednotka pro úpravu stlačeného vzduchu, standardní
----	--

velikost

6	šířka 62 mm
---	-------------

funkce

LRE	elektrický redukční ventil
-----	----------------------------

připojení pneumatiky

1/4	závit G1/4
3/8	závit G3/8
1/2	závit G1/2

regulační rozsah

D6	regulační rozsah 0,3 ... 7 barů
D7	regulační rozsah 0,5 ... 12 barů

elektrický výstup (integrované tlakové čidlo s elektrickým výstupem)

	bez
PI	konektor M8, 3 piny, I out
PU	konektor M8, 3 piny, U out

Další varianty si můžete objednat jako stavebnici výrobků → 74

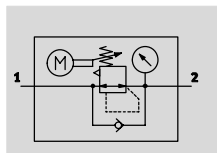
- připojovací desky
- regulační rozsah
- alternativy manometru
- alternativní stupnice manometru
- sekundární odvětrání
- spojovací kabel
- napájecí kabel
- upevnění
- alternativní směr průtoku

Elektrické redukční ventily MS6-LRE, řada MS

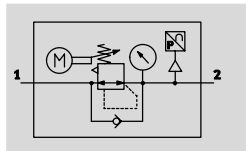
FESTO

technické údaje

s manometrem



s manometrem a integrovaným tlakovým čidlem



-  upozornění

Elektrický redukční ventil není vhodný do elektrických regulačních obvodů.

-  průtok
2 200 ... 7 500 l/min
-  rozsah teplot
0 ... +50 °C
-  provozní tlak
0,8 ... 20 barů



Elektrický redukční ventil upravuje přichodzí tlak tak, aby výstupní tlak měl požadovanou hodnotu. Přitom udržuje výstupní tlak konstantní nezávisle na výkyvech tlaku v síti a na spotřebě vzduchu.

S integrovanou elektrickou pohonnou jednotkou se výstupní tlak nastavuje nepřímou. Hnací jednotka se ovládá buď pomocí digitálních vstupů na konektoru M12 nebo pomocí volitelné ovládací jednotky.

Směr otáčení pohonné jednotky lze měnit nastavením výstupního tlaku buď v narůstajícím nebo klesajícím směru.

Při výpadku proudu zůstane poslední nastavení hnací jednotky nebo výstupního tlaku uloženo. Pneumatická regulace tlaku bude nadále fungovat.

- čtyři rozsahy tlaku: 0,3 ... 4 bary, 0,3 ... 7 barů, 0,5 ... 12 barů a 0,5 ... 16 barů
- volitelná ovládací jednotka s displejem
- volitelné integrované tlakové čidlo s elektrickým výstupem
- konstantní výstupní tlak, také při výpadku proudu díky funkci „Fail Safe“
- se sekundárním odvětráním nebo bez něj

Obecné technické údaje			
velikost	MS6		
připojení pneumatiky 1, 2	G $\frac{1}{4}$	G $\frac{3}{8}$	G $\frac{1}{2}$
konstrukce	elektrický nastavitelný redukční ventil		
funkce	konstantní výstupní tlak, s kompenzací napájecího tlaku, se sekundárním odvětráním nebo bez něj		
upevnění	příslušenstvím montáž do vedení		
montážní poloha	libovolná, nejlépe svislá		
regulační rozsah	D5 [bar]	0,3 ... 4	
	D6 [bar]	0,3 ... 7	
	D7 [bar]	0,5 ... 12	
	D8 [bar]	0,5 ... 16	
max. tlaková hystereze [bar]	0,25		
ukazatel tlaku	manometr		
	ovládací jednotka		

-  upozornění: Tento výrobek odpovídá normě ISO 1179-1 a ISO 228-1.

Elektrické redukční ventily MS6-LRE, řada MS

FESTO

technické údaje

Normální jmenovitý průtok $q_{nN}^{1)}$ [l/min]				
připojení pneumatiky		G $\frac{1}{4}$	G $\frac{3}{8}$	G $\frac{1}{2}$
regulační rozsah	D5	2 400 ²⁾	5 500 ²⁾	7 500 ²⁾
	D6	3 000	5 800	6 500
	D7	2 700	4 500	5 500
	D8	2 200	4 000	4 500

1) měřeno při $p_1 = 10$ barů a $p_2 = 6$ barů, $\Delta p = 1$ bar

2) měřeno při $p_1 = 10$ barů a $p_2 = 3$ barů, $\Delta p = 1$ bar

Elektrické údaje				
		bez integrovaného tlakového čidla	s integrovaným tlakovým čidlem	
			PI (I out)	PU (U out)
analogový výstup	[V]	–	–	0 ... 10
	[mA]	–	4 ... 20	–
analogové výstupy, absolutní přesnost při 25 °C		–	±3	±3
rozhraní s kabelem	vstupy	konektor M12x1, 5 pinů		
	výstupy	–	konektor M8x1, 3 piny	
provedení vstupů		dle IEC 611 31-2, žádné galvanické oddělení		
jmenovité napájecí napětí	[V DC]	24		
přípustné výkyvy napětí	[%]	±10		
proudový příkon při 24 V DC	[A]	max. 3,5		
proudový příkon při jmenovitém provozním napětí	[A]	max. 1		
doba regulace při 25 °C	[s]	max. 90 ¹⁾		
odolnost zkratu		pro všechna elektrická připojení		
stupeň krytí		IP65		

1) V zájmu předcházení přehřátí pohonu musíte zachovat poměr regulace:přestávka 1:3.

Provozní a okolní podmínky		
provozní tlak	[bar]	0,8 ... 20
provozní médium		stlačený vzduch dle normy ISO 8573-1:2010 [7:4:4]
teplota okolí	[°C]	0 ... +50
teplota média	[°C]	0 ... +50
skladovací teplota	[°C]	–10 ... +50
odolnost korozi	KBK ¹⁾	2
značka CE (viz prohlášení o shodě)		dle směrnice EU-EMV
certifikát		C-Tick

1) Třída odolnosti korozi 2 dle normy Festo 940 070:
konstrukční díly s mírnějšími nároky na odolnost korozi. Vnější viditelné části s požadavky především na vzhled povrchu, který je vystaven přímému kontaktu s okolní pro průmysl běžnou atmosférou, respektive látkami, jako jsou chladicí látky a maziva.

Hmotnosti [g]	
elektrický redukční ventil	1 280

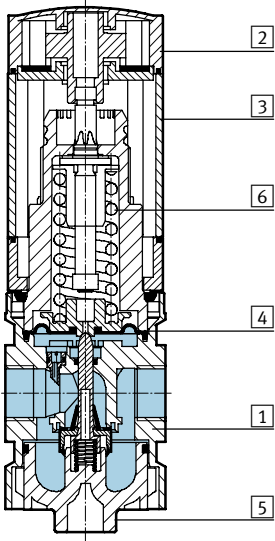
Elektrické redukční ventily MS6-LRE, řada MS

technické údaje

FESTO

Materiály

funkční řez



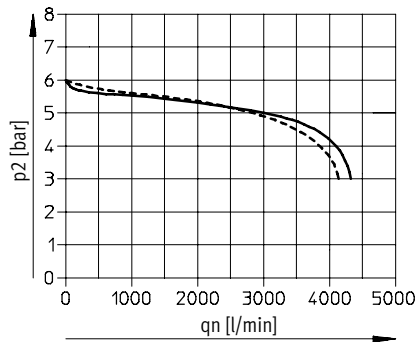
Elektrický redukční ventil

1	těleso	hliníkový tlakový odlitek
2	těleso pohonu	polyamid, vyztužený
3	profilové těleso	tvárný legovaný hliník
4	membrána	nitrilkaučuk
5	dolní víčko	polyester, zesílený skelnými vlákny
6	pružiny	ocel
-	ovládací zařízení	polyamid
-	těsnění	nitrilkaučuk

Výstupní tlak p_2 v závislosti na normálním jmenovitém průtoku q_n

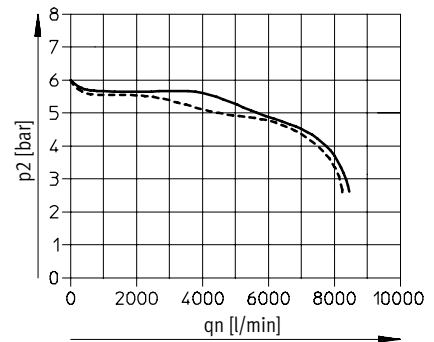
MS6-LRE-1/4

vstupní tlak $p_1 = 10$ barů



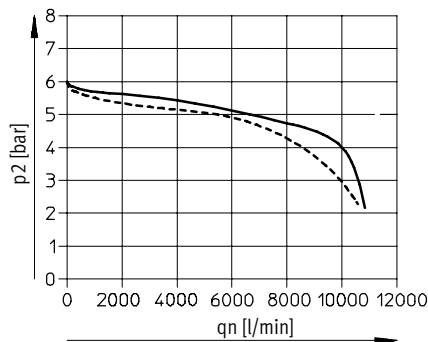
— D6: 0,3 ... 7 barů
- - - D7: 0,5 ... 12 barů

MS6-LRE-3/8



MS6-LRE-1/2

vstupní tlak $p_1 = 10$ barů



— D6: 0,3 ... 7 barů
- - - D7: 0,5 ... 12 barů

Elektrické redukční ventily MS6-LRE, řada MS

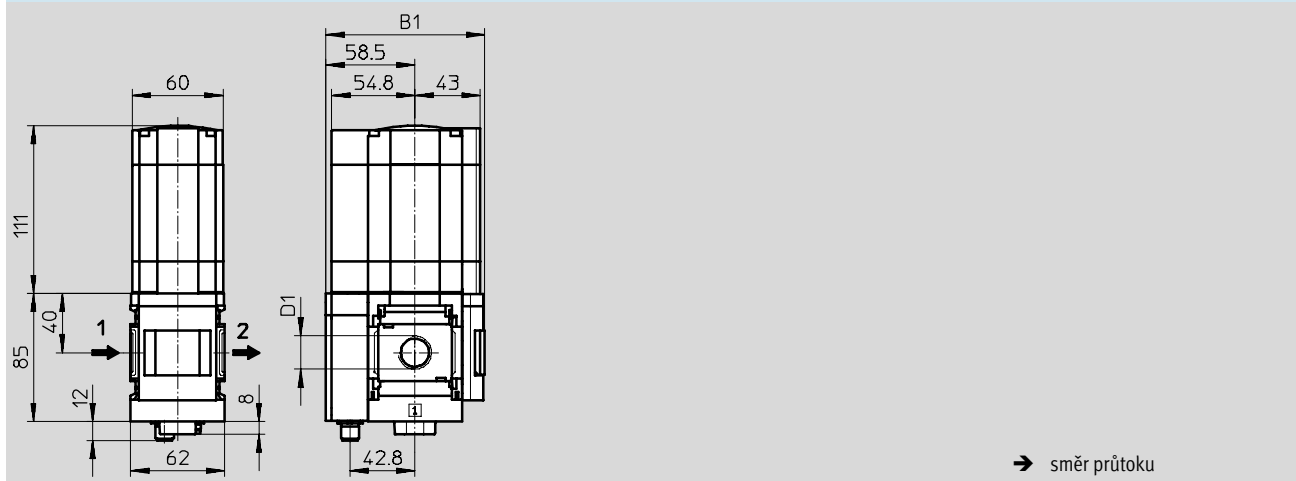
technické údaje

FESTO

Rozměry – standard

modely CAD ke stažení → www.festo.cz/engineering

s manometrem, zobrazovací jednotka [bar]



typ	B1 manometry		D1
	standardní stupnice	červeně-zelená stupnice	
MS6-LRE-1/4	104,5	106	G1/4
MS6-LRE-3/8			G3/8
MS6-LRE-1/2			G1/2

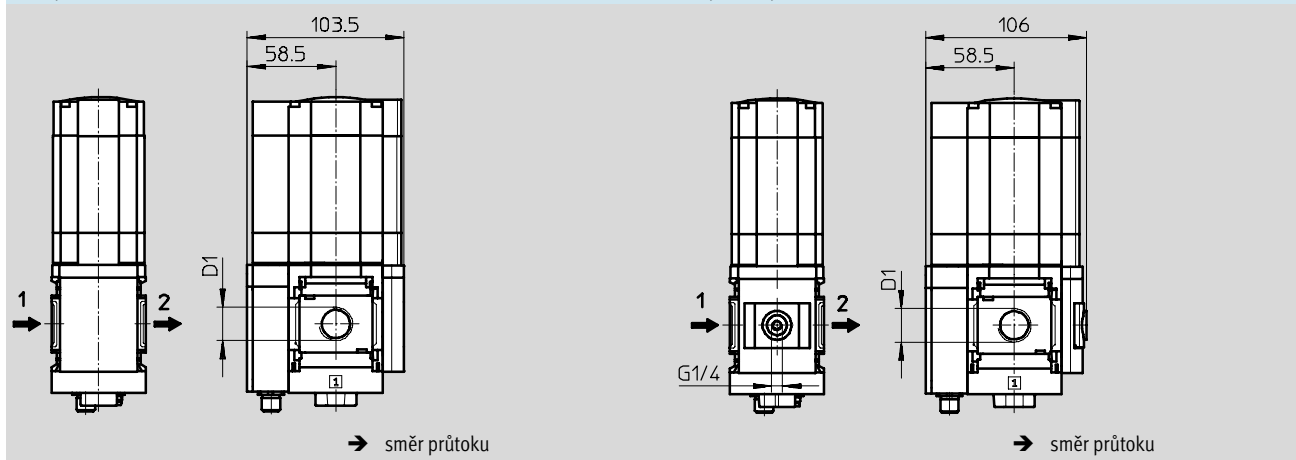
-||- upozornění: Tento výrobek odpovídá normě ISO 1179-1 a ISO 228-1.

Rozměry – alternativy s manometrem

modely CAD ke stažení → www.festo.cz/engineering

záslepka VS

adaptér A4 pro manometr EN 1/4, bez manometru



typ	D1
MS6-LRE-1/4	G1/4
MS6-LRE-3/8	G3/8
MS6-LRE-1/2	G1/2

-||- upozornění: Tento výrobek odpovídá normě ISO 1179-1 a ISO 228-1.

Elektrické redukční ventily MS6-LRE, řada MS

technické údaje

FESTO

Rozměry – alternativy s manometrem ovládací jednotka s displejem OP

modely CAD ke stažení → www.festo.cz/engineering



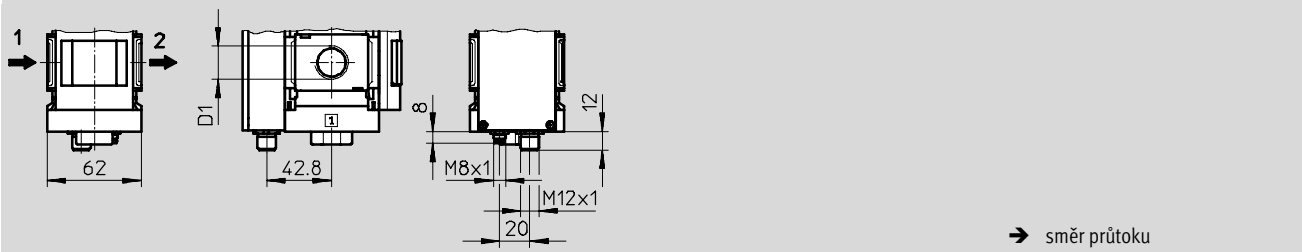
typ	D1
MS6-LRE-1/4	G1/4
MS6-LRE-3/8	G3/8
MS6-LRE-1/2	G1/2

⚠ upozornění: Tento výrobek odpovídá normě ISO 1179-1 a ISO 228-1.

Rozměry – elektrický výstup

modely CAD ke stažení → www.festo.cz/engineering

integrované tlakové čidlo s elektrickým výstupem PI/PU



Elektrické redukční ventily MS6-LRE, řada MS

technické údaje

Údaje pro objednávky					
manometry					
velikost	zapojení	regulační rozsah 0,3 ... 7 barů		regulační rozsah 0,5 ... 12 barů	
		č. dílu	typ	č. dílu	typ
standardní					
MS6	G $\frac{1}{4}$	535358	MS6-LRE- $\frac{1}{4}$ -D6	535364	MS6-LRE- $\frac{1}{4}$ -D7
	G $\frac{3}{8}$	535372	MS6-LRE- $\frac{3}{8}$ -D6	535378	MS6-LRE- $\frac{3}{8}$ -D7
	G $\frac{1}{2}$	535348	MS6-LRE- $\frac{1}{2}$ -D6	535354	MS6-LRE- $\frac{1}{2}$ -D7
elektrický výstup (integrované tlakové čidlo s proudovým výstupem), konektor M8x1, 3 piny					
MS6	G $\frac{1}{4}$	535360	MS6-LRE- $\frac{1}{4}$ -D6-PI	535366	MS6-LRE- $\frac{1}{4}$ -D7-PI
	G $\frac{3}{8}$	535374	MS6-LRE- $\frac{3}{8}$ -D6-PI	535380	MS6-LRE- $\frac{3}{8}$ -D7-PI
	G $\frac{1}{2}$	535350	MS6-LRE- $\frac{1}{2}$ -D6-PI	535356	MS6-LRE- $\frac{1}{2}$ -D7-PI
elektrický výstup (integrované tlakové čidlo s napěťovým výstupem), konektor M8x1, 3 piny					
MS6	G $\frac{1}{4}$	535362	MS6-LRE- $\frac{1}{4}$ -D6-PU	535369	MS6-LRE- $\frac{1}{4}$ -D7-PU
	G $\frac{3}{8}$	535376	MS6-LRE- $\frac{3}{8}$ -D6-PU	535382	MS6-LRE- $\frac{3}{8}$ -D7-PU
	G $\frac{1}{2}$	535352	MS6-LRE- $\frac{1}{2}$ -D6-PU	535357	MS6-LRE- $\frac{1}{2}$ -D7-PU

Elektrické redukční ventily MS6-LRE, řada MS

FESTO

údaje pro objednávky – stavebnice výrobků

M Minimální údaje →

č. stavebnice	řada	velikost	funkce	připojovací rozměr	regulační rozsah
535191	MS	6	LRE	1/4, 3/8, 1/2, AGB, AGC, AGD, AGE	D5 D6 D7 D8
Příklad objednávky					
535191	MS	6	LRE	AGC	D6

Tabulka pro objednávky

rozeč	[mm]	62	podmínky	kód	zadání
M	č. stavebnice	535191			
	řada	standardní		MS	MS
	velikost	6		6	6
	funkce	elektrický redukční ventil		-LRE	-LRE
	připojovací rozměr	závit G1/4		-1/4	
		závit G3/8		-3/8	
		závit G1/2		-1/2	
		připojovací deska G1/4		-AGB	
		připojovací deska G3/8		-AGC	
		připojovací deska G1/2		-AGD	
		připojovací deska G3/4		-AGE	
	regulační rozsah	0,3 ... 4 bary		-D5	
		0,3 ... 7 barů		-D6	
		0,5 ... 12 barů		-D7	
		0,5 ... 16 barů		-D8	

kód pro objednávky

535191	MS	6	-	LRE	-		-	
--------	----	---	---	-----	---	--	---	--

Elektrické redukční ventily MS6-LRE, řada MS

FESTO

údaje pro objednávky – stavebnice výrobků

0 Volitelné							
alternativy manometru	alternativní stupnice manometru	sekundární odvětrání	elektrický výstup	spojovací kabel	napájecí kabel	upevnění	alternativní směr průtoku
VS A4 RG OP	PSI MPA	OS	PI PU	SK2 SK5	VK2 VK5	WBE WPB	Z
- OP	-	- OS	- PU	- SK5	-	-	- Z

Tabulka pro objednávky							
rozteč	[mm]	62	podmínky	kód		zadání	
0 alternativy manometru	záslepka					-VS	
	adaptér pro manometr EN ¼, bez manometru					-A4	
	integrováný manometr, červeně-zelená stupnice					-RG	
	ovládací jednotka s displejem			1		-OP	
alternativní stupnice manometru	psi			2		-PSI	
	MPa			2		-MPA	
sekundární odvětrání	bez sekundárního odvětrání					-OS	
elektrický tlakový výstup	konektor M8, 3 piny, I out					-PI	
	konektor M8, 3 piny, U out					-PU	
spojovací kabel	zásuvka, M8, s kabelem, 2,5 m			1		-SK2	
	zásuvka, M8, s kabelem, 5 m			1		-SK5	
napájecí kabel	zásuvka, M12, s kabelem, 2,5 m					-VK2	
	zásuvka, M12, s kabelem, 5 m					-VK5	
upevnění	připojovací deska pro přímý závit			3		-WBE	
	upevňovací úhelník pro větší vzdálenost od stěny			4		-WPB	
alternativní směr průtoku	směr průtoku zprava doleva					-Z	

1 OP, SK2, SK5 pouze s elektrickým výstupem PI, PU
2 PSI, MPA ne s alternativami s manometrem VS, A4, RG, OP

3 WBE pouze s velikostí připojovacího závitu ¼, ⅜, ½
4 WPB pouze s velikostí připojovací desky AGB, AGC, AGD, AGE

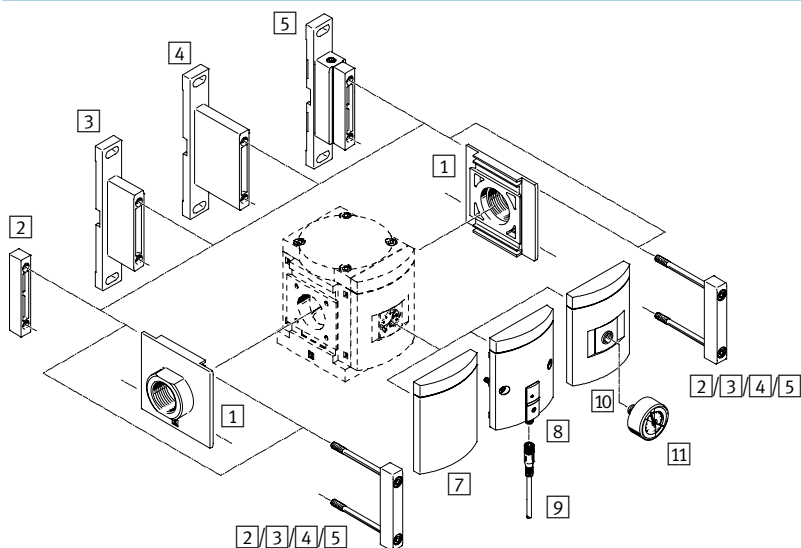
kód pro objednávky

- [] - [] - [] - [] - [] - [] - [] - []

Redukční ventily MS9-LR, řada MS

přehled periférií

Redukční ventily MS9-LR



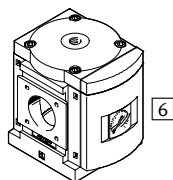
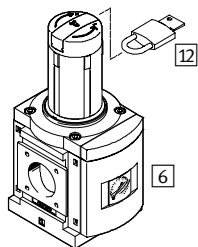
upozornění

Další příslušenství:

- spojky modulů pro kombinaci s velikostí MS6, MS9 nebo MS12
- internet: rmv, armv

ovládané ručně

ovládané pneumaticky



Upevňovací prvky a příslušenství

	samostatné zařízení		kombinace	→ strana/internet	
	bez přípojovacího závitu	s přípojovacím závitem 3/4 nebo 1			
1	přípojovací desky MS9-AG...	■	–	■	ms9-ag
2	spojky modulů MS9-MV	■	–	■	ms9-mv
3	upevňovací úhelníky MS9-WP	■	■	■	ms9-wp
4	upevňovací úhelníky MS9-WPB	■	■	■	ms9-wp
5	upevňovací úhelníky MS9-WPM	■	–	■	ms9-wp
6	manometry MS AG	■	■	■	84
7	záslepky VS	■	■	■	84
8	tlačová čidla bez indikace AD7 ... AD10	■	■	■	84
9	spojovací kabely NEBU-M8...-LE3	■	■	■	96
10	adaptéry pro manometry EN 1/4 A4	■	■	■	84
11	manometry MA	■	■	■	96
12	visací zámky LRVS-D	■	■	■	96

Redukční ventily MS9-LR, řada MS

vysvětlení typového značení

	MS	9	-	LR	-	G	-	D5	-	DI	-	AG	-	BAR	-	AS
řada																
MS	jednotka pro úpravu stlačeného vzduchu, standardní															
velikost																
9	šířka 90 mm															
funkce																
LR	redukční ventil															
přípojovací rozměr																
G	modul bez přípojovacího závitu, bez přípojovacích desek															
regulační rozsah/ovládání																
D5	0,5 ... 4 bary, ruční ovládání															
D6	0,5 ... 7 barů, ruční ovládání															
D7	0,5 ... 12 barů, ruční ovládání															
alternativy principu ovládání																
	nepřímé															
DI	přímé ovládání (pouze s regulačním rozsahem D5/D6)															
manometry																
AG	manometr MS															
stupnice manometru																
BAR	bary															
uzamykatelné																
AS	otočná hlavice s aretací, s příslušenstvím uzamykatelná															

Další varianty si můžete objednat jako stavebnici výrobků → 84

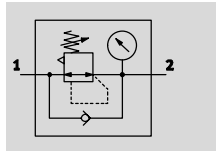
- přípojovací desky
- regulační rozsah/ovládání
- alternativy manometru
- alternativní stupnice manometru
- sekundární odvětrání
- uzamykatelné
- upevnění
- alternativní směr průtoku

Redukční ventily MS9-LR, řada MS

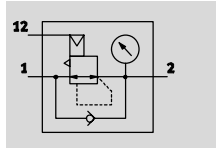
technické údaje

FESTO

regulační rozsah/ovládání
D5/D6/D7/D8, ovládané ručně



PO, ovládané pneumaticky



-  - průtok
6 500 ... 33 000 l/min
-  - rozsah teplot
-10 ... +60 °C
-  - provozní tlak
1 ... 20 barů



Tento redukční ventil udržuje konstantní výstupní tlak p_2 nezávisle na výkyvech tlaku v síti a spotřebě vzduchu. Výstupní tlak p_2 lze v rámci regulačního rozsahu nastavit ručně otočnou

hlavicí nebo pneumaticky řídicím tlakem p_{12} z vnějšího hlavního redukčního ventilu. Při vypnutí provozního tlaku je výstupní tlak p_2 odvětrán přes připojení 3 (sekundární odvětrání).


- dobrá redukční charakteristika s malou hysterezí a kompenzací primárního tlaku
- při velkém průtoku malý pokles tlaku
- nepřímo nebo přímo řízený membránový redukční ventil
- čtyři rozsahy tlaku: 0,5 ... 4 bary, 0,5 ... 7 barů, 0,5 ... 12 barů a 0,5 ... 16 barů

- se sekundárním odvětráním nebo bez něj
- zabezpečení ovládání jako ochrana před změnou nastavených hodnot
- integrovaný zpětný ventil pro zamezení zpětného proudění z odvětrání výstupu 2 na výstup 1
- volitelné tlakové čidlo

Obecné technické údaje				
připojení pneumatiky 1, 2	G $\frac{3}{4}$	G1	G $\frac{1}{2}$... G1 $\frac{1}{2}$ (s připojovací deskou AG...)	- (bez připojovacího závitu G)
připojení řídicího tlaku 12 u regulačního rozsahu/ovládání PO	G $\frac{1}{4}$			
konstrukce	nepřímo řízený membránový redukční ventil přímo řízený membránový redukční ventil			
funkce	nepřímo řízený	konstantní výstupní tlak, se zpětným odvětráním, s kompenzací napájecího tlaku, se sekundárním odvětráním		
	přímo řízený	konstantní výstupní tlak, se zpětným odvětráním, se sekundárním odvětráním nebo bez něj		
upevnění	příslušenstvím montáž do vedení montáž do panelu			
montážní poloha	libovolná ¹⁾			
zabezpečení ovládání	otočná hlavice s aretací otočná hlavice s aretací, s příslušenstvím uzamykatelná otočná hlavice s integrovaným zámekem			
regulační rozsah/ ovládání	D5 [bar]	0,5 ... 4, ručně ovládaný		
	D6 [bar]	0,5 ... 7, ručně ovládaný		
	D7 [bar]	0,5 ... 12, ručně ovládaný (0,5 ... 10 s variantou tlakového čidla AD...)		
	D8 [bar]	0,5 ... 16, ručně ovládaný (0,5 ... 10 s variantou tlakového čidla AD...)		
	PO [bar]	0,5 ... 16, pneumatické ovládání ²⁾		
max. tlaková hystereze	[bar]	0,4		
ukazatel tlaku	tlakové čidlo pro indikaci sepnutí výstupního tlaku s elektrickým výstupem manometr pro indikaci výstupního tlaku s červeno-zelenou stupnicí manometru pro indikaci výstupního tlaku připraven závit G $\frac{1}{4}$			

1) Svislá montážní poloha u redukčního ventilu s tlakovým čidlem, protože v tlakovém spínači nebo čidle se nesmí hromadit kondenzovaná voda.

2) Výstupní tlak p_2 odpovídá přibližně připojenému řídicímu tlaku p_{12} .

-  - upozornění: Tento výrobek odpovídá normě ISO 1179-1 a ISO 228-1.

Redukční ventily MS9-LR, řada MS

technické údaje

Normální jmenovitý průtok $q_{nN}^{(1)}$ [l/min]					
konstrukce		nepřímě řízený membránový redukční ventil		přímě řízený membránový redukční ventil DI	
připojení pneumatiky		G $\frac{3}{4}$	G1	G $\frac{3}{4}$	G1
regulační rozsah	D5	24 000 $\pm 15\%$ ²⁾	33 000 $\pm 15\%$ ²⁾	6 500 $\pm 15\%$ ²⁾	18 500 $\pm 15\%$ ²⁾
	D6	24 000 $\pm 15\%$	28 000 $\pm 15\%$	8 000 $\pm 15\%$	9 000 $\pm 15\%$
	D7	24 000 $\pm 15\%$	28 000 $\pm 15\%$	–	–
	D8	20 000 $\pm 15\%$	28 000 $\pm 15\%$	–	–
	PO	23 000 $\pm 15\%$	29 000 $\pm 15\%$	–	–

 1) měřeno při $p_1 = 10$ barů a $p_2 = 6$ barů, $\Delta p = 1$ bar

 2) měřeno při $p_1 = 10$ barů a $p_2 = 4$ barů, $\Delta p = 1$ bar

Provozní a okolní podmínky		
varianty	standardní	s tlakovým čidlem AD...
provozní tlak [bar]	1 ... 20	1 ... 20
provozní médium	stlačený vzduch dle normy ISO 8573-1:2010 [7:4:4]	
teplota okolí [°C]	-10 ... +60	0 ... +50
teplota média [°C]	-10 ... +60	0 ... +50
skladovací teplota [°C]	-10 ... +60	-10 ... +60
odolnost korozi KBK ¹⁾	2	

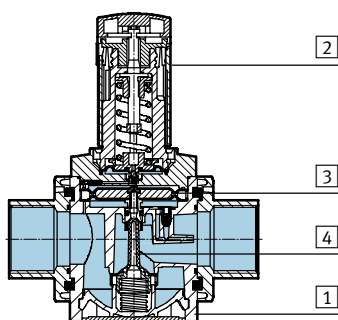
1) Třída odolnosti korozi 2 dle normy Festo 940 070:

konstrukční díly s mírnějšími nároky na odolnost korozi. Vnější viditelné části s požadavky především na vzhled povrchu, který je vystaven přímému kontaktu s okolní pro průmysl běžnou atmosférou, respektive látkami, jako jsou chladicí látky a maziva.

Hmotnosti [g]	
redukční ventil	1 400
redukční ventil s otočnou hlavicí s integrovaným zámkem E11	1 700

Materiály

funkční řez



Redukční ventil		
1	těleso	hliníkový tlakový odlitek
2	otočná hlavice	PA
	otočná hlavice s integrovaným zámkem E11	hliník
3	membrána	NBR
4	zdvíhátko ventilu	tvárný legovaný hliník, NBR, POM
–	krytky	vyztužený PA
–	připojovací deska, spojka modulů, upevňovací úhelník	hliníkový tlakový odlitek
–	těsnění	NBR
upozornění k materiálu		odpovídá RoHS

Redukční ventily MS9-LR, řada MS

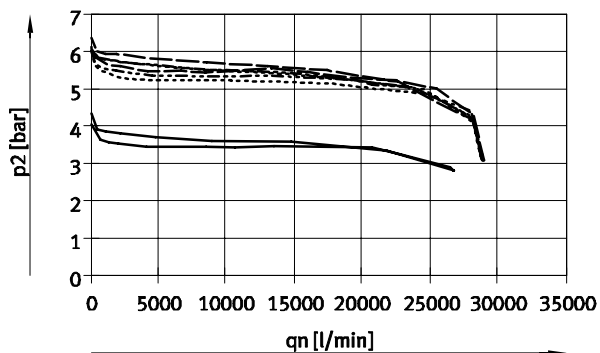
technické údaje

FESTO

Normální jmenovitý průtok q_n v závislosti na výstupním tlaku p_2 při provozním tlaku $p_1 = 10$ barů

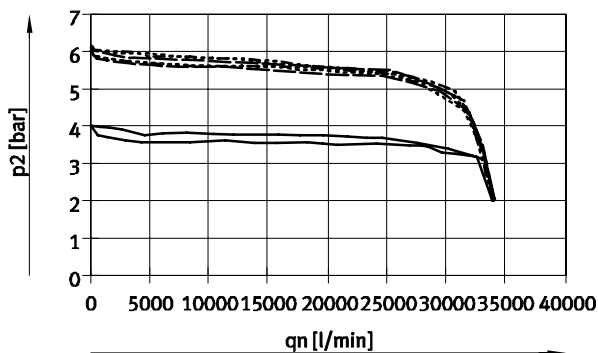
nepřímo řízený membránový redukční ventil

připojení pneumatiky G $\frac{3}{4}$



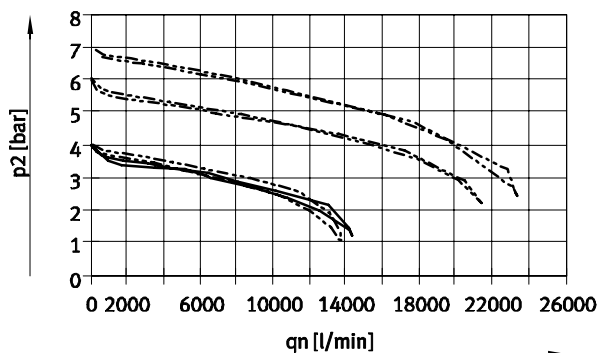
— D5: 0,5 ... 4 bary - - - - D7: 0,5 ... 12 barů
 - · - · - D6: 0,5 ... 7 barů · · · · · D8: 0,5 ... 16 barů

připojení pneumatiky G1



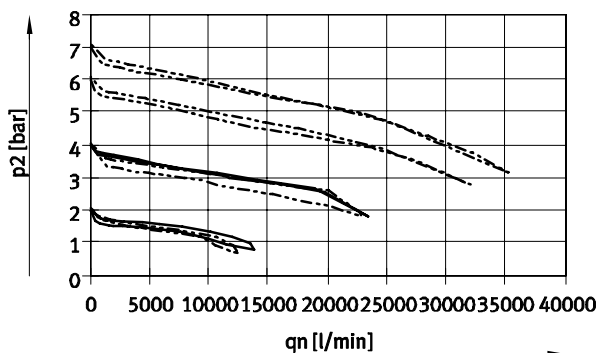
přímo řízený membránový redukční ventil DI

připojení pneumatiky G $\frac{3}{4}$



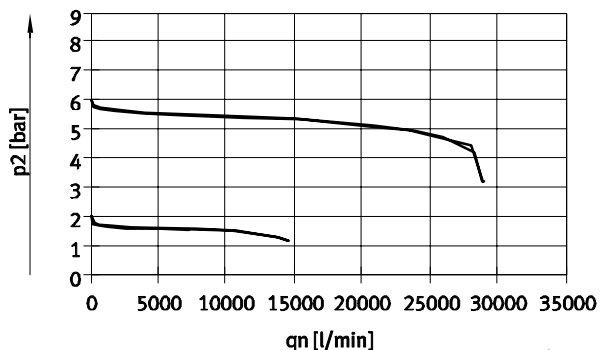
— D5: 0,5 ... 4 bary
 - - - - D6: 0,5 ... 7 barů

připojení pneumatiky G1

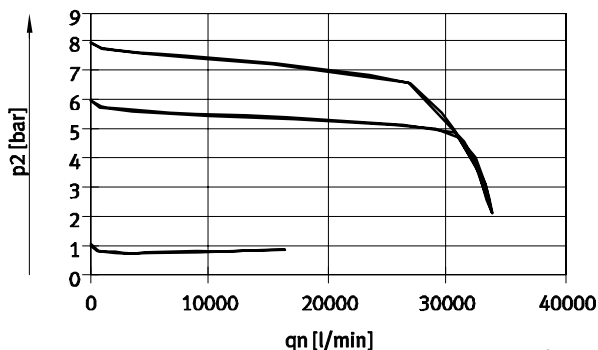


vnější předřadný regulátor, regulační rozsah/ovládání PO

připojení pneumatiky G $\frac{3}{4}$



připojení pneumatiky G1



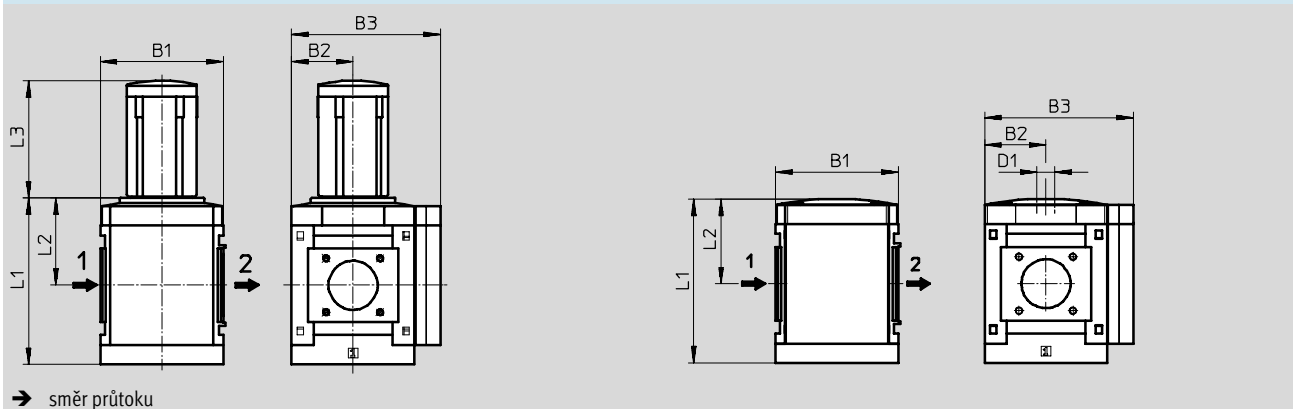
Redukční ventily MS9-LR, řada MS

technické údaje

Rozměry – základní typ

 regulační rozsah/ovládání D5/D6/D7/D8, ruční ovládání,
 bez připojovacího závitu G, záslepka VS, otočná hlavice s aretací

 modely CAD ke stažení → www.festo.cz/engineering

 regulační rozsah/ovládání PO, pneumatické ovládání,
 bez připojovacího závitu G, záslepka VS


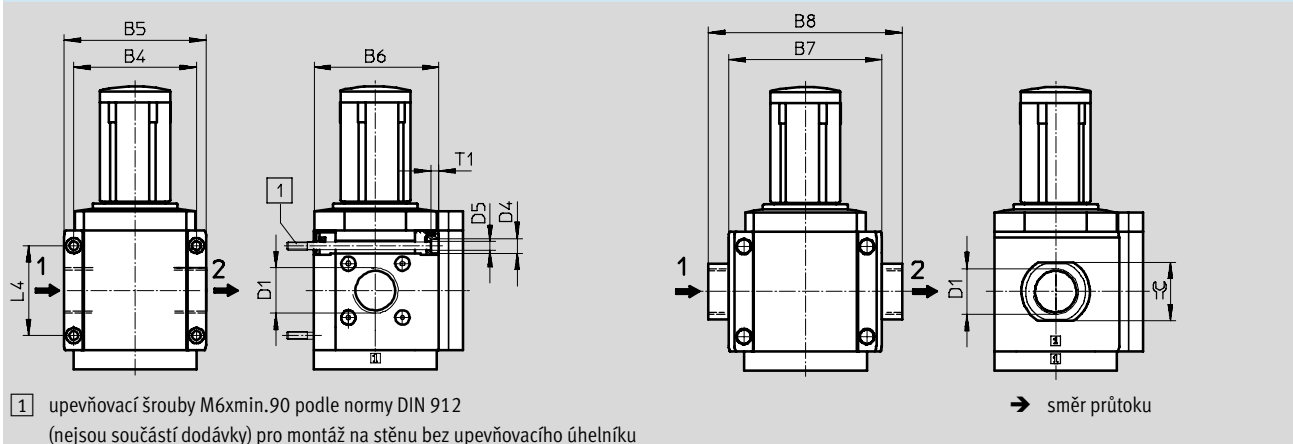
typ	B1	B2	B3	D1	L1		L2		L3
					nepřímo řízený	přímo řízený DI	nepřímo řízený	přímo řízený DI	
MS9-LR-G-D5/D6/D7/D8	90	45	109	–	129	122	71,4	64	86
MS9-LR-G-PO				G $\frac{1}{4}$	120	–	62	–	–

Rozměry – připojovací zátv/připojovací deska

 s připojovacím závitem $\frac{3}{4}$ nebo 1

 modely CAD ke stažení → www.festo.cz/engineering

s připojovací deskou AG...



typ	B4	B5	B6	B7	B8	D1	D4	D5	L4	T1	≅
MS9-LR- $\frac{3}{4}$	90	104	91,5	–	–	G $\frac{3}{4}$	11	6,5	66	6	–
MS9-LR-1						G1					
MS9-LR-AGD	–	–	–	112	132	G $\frac{1}{2}$	–	–	–	–	30
MS9-LR-AGE					132	G $\frac{3}{4}$					36
MS9-LR-AGF					142	G1					41
MS9-LR-AGG					162	G1□					50
MS9-LR-AGH					176	G1□					55

-||- upozornění: Tento výrobek odpovídá normě ISO 1179-1 a ISO 228-1.

Redukční ventily MS9-LR, řada MS

technické údaje

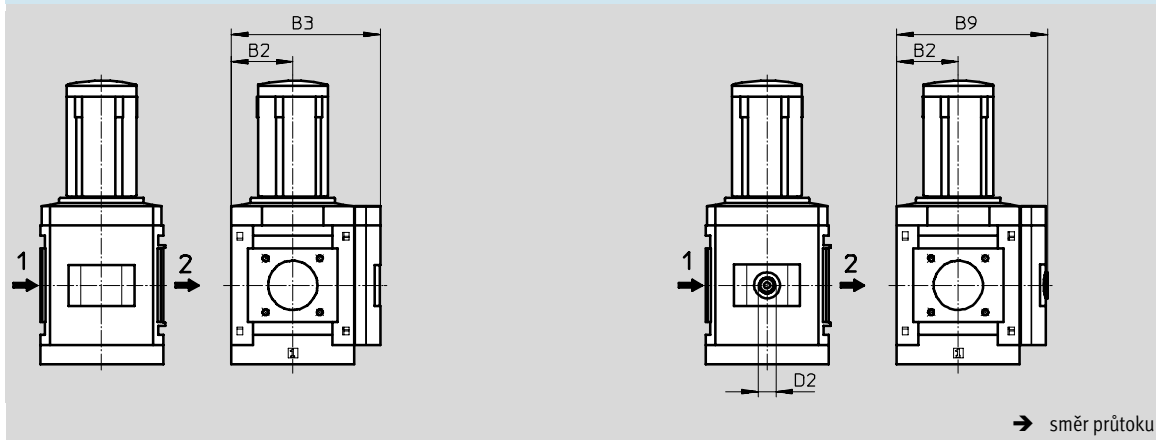
FESTO

Rozměry – alternativy manometru

integrováný manometr MS se standardní stupnicí AG nebo červeno-zelenou stupnicí RG

modely CAD ke stažení → www.festo.cz/engineering

adaptér A4 pro manometr EN 1/4, bez manometru



typ	B2	B3	B9	D2
MS9-LR-...-AG/RG	45	109	-	-
MS9-LR-...-A4		-	110	G1/4

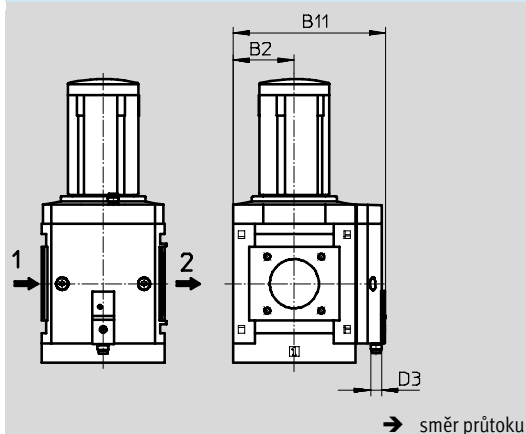
|| upozornění: Tento výrobek odpovídá normě ISO 1179-1 a ISO 228-1.

Rozměry – alternativy manometru

tlakové čidlo bez indikace LCD (pouze indikace sepnutí) AD7 ... AD10

modely CAD ke stažení → www.festo.cz/engineering

katalogové údaje → internet: sde5



Varianta AD7:
SDE5-D10-0-...-P-M8 s konektorem M8x1, 3 piny, spínač s pevnou hysterezí, 1 spínací výstup PNP

Varianta AD9:
SDE5-D10-03-...-P-M8 s konektorem M8x1, 3 piny, úsek sepnutí, 1 spínací výstup PNP

Varianta AD8:
SDE5-D10-C-...-P-M8 s konektorem M8x1, 3 piny, spínač s pevnou hysterezí, 1 rozpínací výstup PNP

Varianta AD10:
SDE5-D10-C3-...-P-M8 s konektorem M8x1, 3 piny, úsek sepnutí, 1 rozpínací výstup PNP

typ	B2	B11	D3
MS9-LR-...-AD7/AD8/AD9/AD10	45	112	M8

Redukční ventily MS9-LR, řada MS

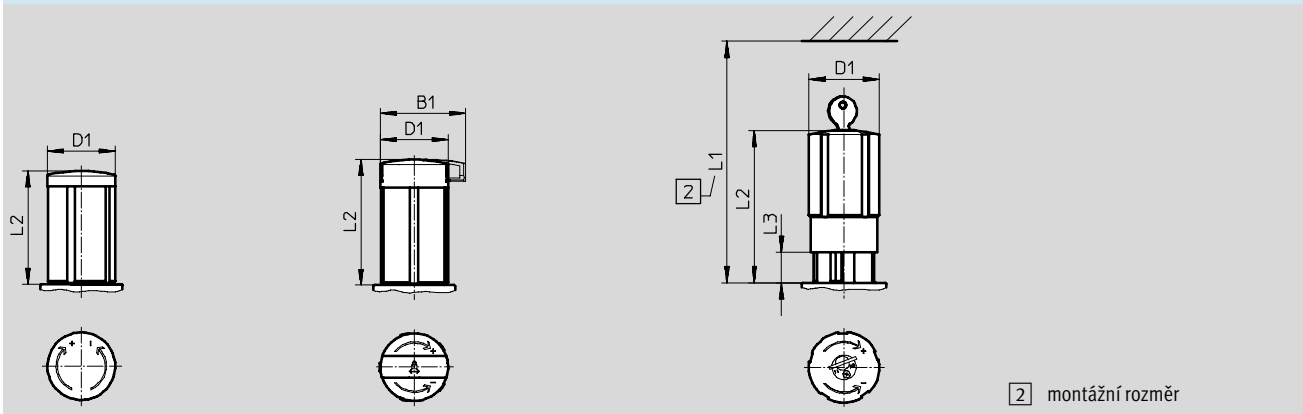
technické údaje

Rozměry – otočná hlavice

 modely CAD ke stažení → www.festo.cz/engineering

otočná hlavice s aretací

 otočná hlavice s aretací,
s příslušenstvím uzamykatelná AS

 otočná hlavice s integrovaným
zámkem E11


typ	B1	D1	L1	L2	L3
MS9-LR	–	52	–	86	–
MS9-LR-...-AS	65	52	–	96	–
MS9-LR-...-E11	–	52	174	114	25

Údaje pro objednávky

integrovaný manometr, zobrazovací jednotka [bar], otočná hlavice s aretací, s příslušenstvím uzamykatelná

velikost	zapojení	nepřímo řízený membránový redukční ventil		přímo řízený membránový redukční ventil	
		č. dílu	typ	č. dílu	typ

regulační rozsah 0,5 ... 4 bary, ruční ovládání

MS9	–	564134	MS9-LR-G-D5-AG-BAR-AS	564135	MS9-LR-G-D5-DI-AG-BAR-AS
-----	---	--------	-----------------------	--------	--------------------------

regulační rozsah 0,5 ... 7 barů, ruční ovládání

MS9	–	564136	MS9-LR-G-D6-AG-BAR-AS	564137	MS9-LR-G-D6-DI-AG-BAR-AS
-----	---	--------	-----------------------	--------	--------------------------

regulační rozsah 0,5 ... 12 barů, ruční ovládání

MS9	–	564138	MS9-LR-G-D7-AG-BAR-AS	–	–
-----	---	--------	-----------------------	---	---

Redukční ventily MS9-LR, řada MS

FESTO

údaje pro objednávky – stavebnice výrobků

M Minimální údaje						O Volitelné →
č. stavebnice	řada	velikost	funkce	přípojovací rozměr	rozsah tlaku/ovládání	druh regulace
562530	MS	9	LR	3/4, 1, AGD, AGE, AGF, AGG, AGH, G	D5, D6, D7, D8, PO	DI
Příklad objednávky 562530	MS	9	LR	G	D5	

Tabulka pro objednávky						
rozeč	[mm]	90	podmínky	kód		zadání
M č. stavebnice	562530					
řada	standardní			MS		MS
velikost	9			9		9
funkce	redukční ventil			-LR		-LR
přípojovací rozměr	závit G3/4			-3/4		
	závit G1			-1		
	přípojovací deska G1/2			-AGD		
	přípojovací deska G3/4			-AGE		
	přípojovací deska G1			-AGF		
	přípojovací deska G1 1/4			-AGG		
	přípojovací deska G1 1/2			-AGH		
	modul bez přípojovacího závitu, bez přípojovacích desek			-G		
rozsah tlaku/ovládání	0,5 ... 4 barů, ruční ovládání			-D5		
	0,5 ... 7 barů, ruční ovládání			-D6		
	0,5 ... 12 barů, ruční ovládání			-D7		
	0,5 ... 16 barů, ruční ovládání			-D8		
	max. 16 barů, ovládané pneumaticky (rozsah tlaku se nastavuje předřadným regulátorem)			1	-PO	
O druh regulace	přímo řízený		2	-DI		

1 PO ne s druhem regulace DI
ne s možností uzamknutí AS, E11

2 DI ne s rozsahem tlaku D7, D8

kód pro objednávky

562530 MS 9 LR - - -

Redukční ventily MS9-LR, řada MS

údaje pro objednávky – stavebnice výrobků

M Minimální údaje		O Volitelné				
manometr/ alternativy manometrů	alternativní stupnice manometru	sekundární odvětrání	alternativní montážní poloha	uzamykatelné	upevnění	alternativní směr průtoku
AG, VS, A4, RG, AD7 ... AD10	PSI, MPA, BAR	OS	KD	AS, E11	WP, WPM, WPB	Z
- AG	- BAR	-	-	- AS	-	-

Tabulka pro objednávky							
rozteč	[mm]	90	podmínky	kód		zadání	
M	manometr/alternativy manometrů	manometr MS			-AG		
		záslepka			-VS		
		adaptér pro manometr EN 1/4, bez manometru			-A4		
		Integrovaný manometr, červeno-zelená stupnice		3	-RG		
		tlakové čidlo bez indikace, konektor M8, spínač s pevnou hysterezí, PNP, NO		4	-AD7		
		tlakové čidlo bez indikace, konektor M8, spínač s pevnou hysterezí, PNP, NC		4	-AD8		
		tlakové čidlo bez indikace, konektor M8, úsek sepnutí, PNP, NO		4	-AD9		
		tlakové čidlo bez indikace, konektor M8, úsek sepnutí, PNP, NC		4	-AD10		
		alternativní stupnice manometru	Psi		5	-PSI	
			MPa		5	-MPA	
bary			5	-BAR			
O	sekundární odvětrání	bez sekundárního odvětrání		6	-OS		
	alternativní montážní poloha	otočná hlavice dole (připojení u PO dole)			-KD		
	uzamykatelné	uzamykatelné s příslušenstvím			-AS		
		s integrovaným zámkem			-E11		
	upevnění	upevňovací úhelník		7	-WP		
		upevňovací úhelník		7	-WPM		
		upevňovací úhelník pro větší vzdálenost od stěny		7	-WPB		
	alternativní směr průtoku	směr průtoku zprava doleva			-Z		

- 3 **RG** ne s alternativou se stupnicí manometru PSI, stupnice PSI slouží jako pomocná stupnice
- 4 **AD7 ... AD10** rozsah měření max. 10 barů
- 5 **PSI, MPA, BAR** ne s alternativami manometrů VS, A4, AD7, AD8, AD9, AD10

- 6 **OS** pouze s druhem regulace DI
- 7 **WP, WPM, WPB** ne s modulem G

kód pro objednávky

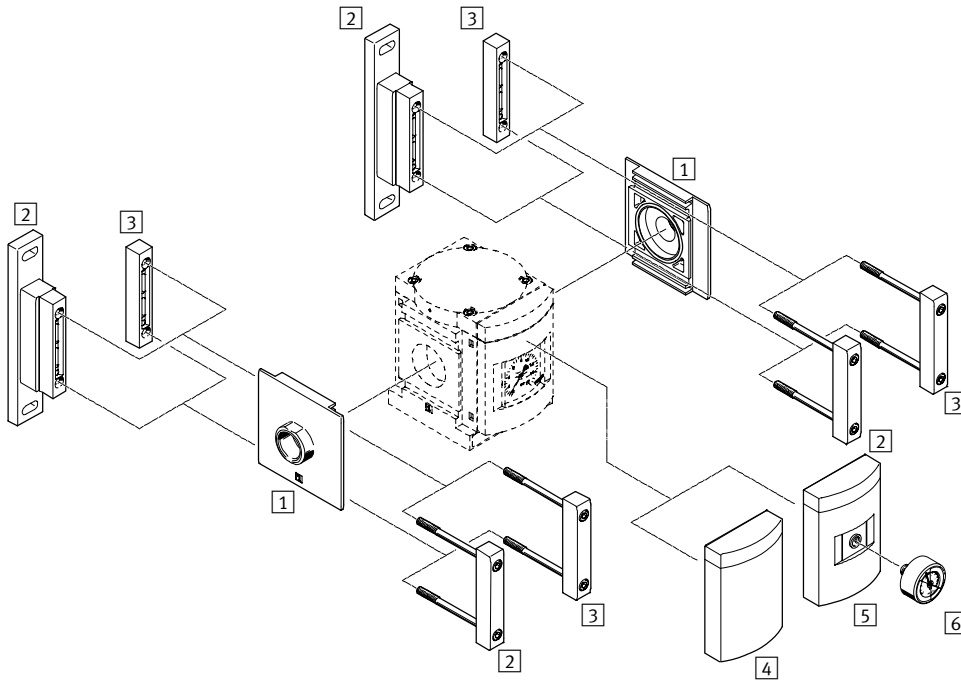
 - - - - - - -

Redukční ventily MS12-LR, řada MS

přehled periférií

FESTO

Redukční ventily MS12-LR



- - upozornění

Další příslušenství:

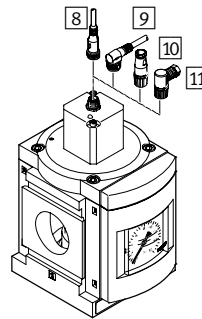
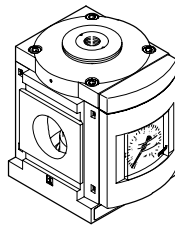
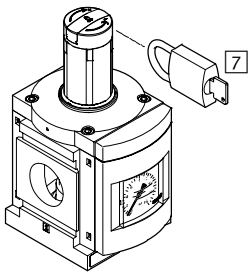
- spojky modulů pro kombinaci s velikostí MS9

→ internet: armv

ovládaný ručně

ovládaný pneumaticky

ovládaný elektricky



Redukční ventily MS12-LR, řada MS

přehled periférií

FESTO

Upevňovací prvky a příslušenství		→ strana/internet
1	připojovací desky MS12-AG...	ms12-ag
2	upevňovací úhelníky MS12-WP	ms12-wp
3	spojky modulů MS12-MV	ms12-mv
4	záslepky VS	94
5	adaptéry pro manometr EN 1/4 A4	94
6	manometry MA	96
7	visací zámky LRVS-D	96
8	spojovací kabely NEBU-M12G...-LE4	96
9	spojovací kabely NEBU-M12W...-LE4	96
10	zásuvky SIE-GD	96
11	úhlové zásuvky SIE-WD	96

Redukční ventily MS12-LR, řada MS

FESTO

typové značení

MS 12 LR - G - D7 - LD - AS

řada	
MS	jednotka pro úpravu stlačeného vzduchu, standardní

velikost	
12	šířka 124 mm

funkce	
LR	redukční ventil

přípojovací rozměr	
G	modul bez přípojovacího závitu, bez přípojovacích desek přípojovací desky → příslušenství

regulační rozsah/ovládání	
D7	0,5 ... 12 barů, ruční ovládání
PO	0,5 ... 16 barů, pneumatické ovládání
PE6	0,15 ... 6 barů, elektrické ovládání

otočná hlavice	
regulační rozsah/ovládání D7	
LD	dlouhá otočná hlavice
regulační rozsah/ovládání PO/PE6	
	žádná otočná hlavice

uzamykatelné	
regulační rozsah/ovládání D7	
AS	otočná hlavice s aretací, s příslušenstvím uzamykatelná
regulační rozsah/ovládání PO/PE6	
	žádná otočná hlavice

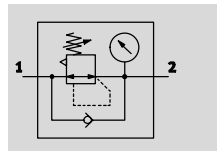
Další varianty si můžete objednat jako stavebnici výrobků → 94

- přípojovací desky
- regulační rozsah/ovládání
- alternativy manometru
- alternativní stupnice manometru
- uzamykatelné
- upevnění
- alternativní směr průtoku

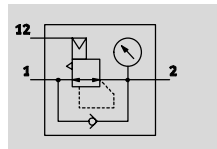
Redukční ventily MS12-LR, řada MS

technické údaje

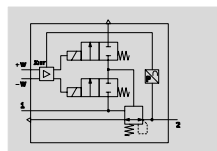
regulační rozsah/ovládání
D6/D7/D8, ovládané ručně



PO, ovládané pneumaticky



PE6, ovládané elektricky



- - průtok
12 000 ... 22 000 l/min

- - rozsah teplot
-10 ... +60 °C

- - provozní tlak
0,8 ... 21 bar

- - www.festo.com/en/spare_parts_service

sady opotřebitelných dílů
→ 93



Tento redukční ventil udržuje konstantní výstupní tlak p2 nezávisle na výkyvech tlaku v síti a spotřebě vzduchu. Výstupní tlak p2 lze v rámci regulačního rozsahu nastavit ručně otočnou hlavici, pneumaticky řídicím tlakem p12 z vnějšího hlavního redukčního

ventilu nebo elektricky pomocí signálu požadované hodnoty. Při vypnutí provozního tlaku nebo napětí pro signál požadované hodnoty je výstupní tlak p2 odvětrán přes připojení 3 (sekundární odvětrání).

- dobrá redukční charakteristika s malou hysterezí a kompenzací primárního tlaku
- při velkém průtoku malý pokles tlaku
- zabezpečení ovládání jako ochrana před změnou nastavených hodnot
- se sekundárním odvětráním
- připojení manometru pro variabilní montáž

Obecné technické údaje						
připojení pneumatiky 1, 2		G1 (s připojovací deskou AGF) ¹⁾	G1¼ (s připojovací deskou AGG) ¹⁾	G1½ (s připojovací deskou AGH) ¹⁾	G2 (s připojovací deskou AGI) ¹⁾	- (bez připojovacího závitů G)
připojení řídicího tlaku 12 u regulačního rozsahu/ovládání PO		G¼				
konstrukce		redukční ventil s/bez manometru				
		nepřímo řízený membránový redukční ventil (kromě regulačního rozsahu/ovládání PO)				
		membránový redukční ventil (u regulačního rozsahu/ovládání PO)				
funkce		konstantní výstupní tlak, s kompenzací napájecího tlaku, se zpětným odvětráním, se sekundárním odvětráním				
upevnění		příslušenstvím				
		montáž do vedení				
montážní poloha		libovolná				
zabezpečení ovládání		otočná hlavice s aretací				
		otočná hlavice s aretací, s příslušenstvím uzamykatelná				
		otočná hlavice s integrovaným zámekem				
regulační rozsah/ovládání	D6 [bar]	0,3 ... 7, ručně ovládaný				
	D7 [bar]	0,5 ... 12, ručně ovládaný				
	D8 [bar]	0,5 ... 16, ručně ovládaný				
	PO [bar]	0,5 ... 16, pneumatické ovládání ²⁾				
	PE6 [bar]	0,15 ... 6, elektrické ovládání				
max. tlaková hystereze	[bar]	0,4 u regulačního rozsahu/ovládání D6/D7/D8/PO				
	[bar]	0,04 u regulačního rozsahu/ovládání PE6				
ukazatel tlaku		manometr				

1) Připojovací deska se musí objednat zvlášť jako příslušenství → internet: ms12-ag

2) Výstupní tlak p2 odpovídá přibližně připojenému řídicímu tlaku p12.

· - upozornění: Tento výrobek odpovídá normě ISO 1179-1 a ISO 228-1.

Redukční ventily MS12-LR, řada MS

technické údaje

FESTO

Hodnoty průtoku			
regulační rozsah/ovládání	D6/D7/D8/PO ¹⁾	PE6 ²⁾	
normální jmenovitý průtok $q_{nN}^{3)}$ [l/min]			
$q_{nN} 1 \rightarrow 2$	G1	13 000	12 000
	G1□	13 500	12 500
	G1□	16 000	15 000
	G2	22 000	21 000
průtok sekundárního odvětrání [l/min]			
$q_n 2 \rightarrow 3$	≤ 600	≤ 600	

1) měřeno při $p_1 = 10$ barů a $p_2 = 6$ barů, $\Delta p = 0,5$ baru

2) měřeno při $p_1 = 7$ barů a $p_2 = 6$ barů, $\Delta p = 0,5$ baru

3) závisí na zvolené přípojovací desce, musí se objednat zvlášť jako příslušenství → internet: ms12-ag

Elektrické údaje (pouze regulační rozsah/ovládání PE6)		
rozsah napájecího napětí [V DC]		21,6 ... 26,4
jmenovité napájecí napětí [V DC]		24
zbytkové zvlnění [%]		10
rozsah signálu analogového vstupu [V]		0 ... 10
max. proudový příkon [A]		0,15
max. elektrický příkon [W]		3,6
stupeň krytí		IP65

Provozní a okolní podmínky		
regulační rozsah/ovládání	D6/D7/D8/PO	PE6
provozní tlak [bar]	0,8 ... 21	1,15 ... 8
provozní médium	stlačený vzduch dle normy ISO 8573-1:2010 [7:4:4]	
teplota okolí [°C]	-10 ... +60	+10 ... +50
teplota média [°C]	-10 ... +60	+10 ... +50
skladovací teplota [°C]	-10 ... +60	
odolnost korozi KBK ¹⁾	2	
značka CE (viz prohlášení o shodě)	- dle směrnice EU-EMV	

1) Třída odolnosti korozi 2 dle normy Festo 940 070:

konstrukční díly s mírnějšími nároky na odolnost korozi. Vnější viditelné části s požadavky především na vzhled povrchu, který je vystaven přímému kontaktu s okolní pro průmysl běžnou atmosférou, respektive látkami, jako jsou chladicí látky a maziva.

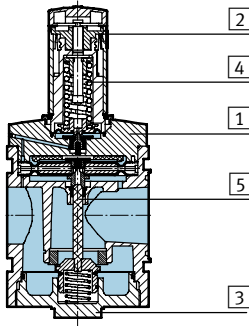
Hmotnosti [g]	
redukční ventil	4 000
redukční ventil s otočnou hlavicí s integrovaným zámkem E11	4 300

Redukční ventily MS12-LR, řada MS

technické údaje

Materiály

funkční řez

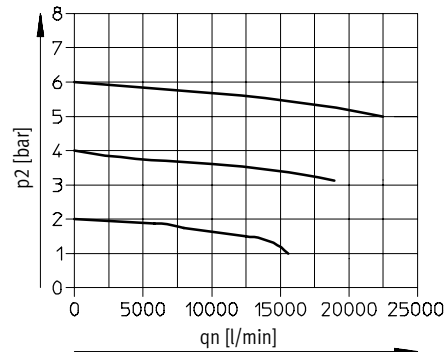


Redukční ventil		
1	těleso	hliníkový tlakový odlitek
2	otočná hlavice	zesíleno PA, POM
	otočná hlavice s integrovaným zámkem E11	tvárný legovaný hliník
3	dolní víčko	tvárný legovaný hliník
4	pružina	pružinová ocel
5	zdvihátko ventilu	tvárný legovaný hliník, NBR, silně legovaná nerezová ocel
-	těsnění, membrána	NBR
	poznámka o materiálu	odpovídá RoHS prostě mědi a PTFE pouze se záslepkou VS

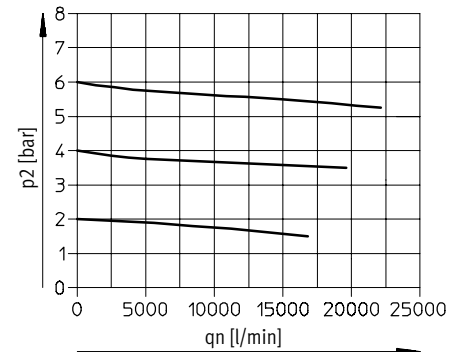
Normální průtok q_n v závislosti na výstupním tlaku p_2 (pouze MS12-LR-...-D6/D7/D8/PO)

s přípojovací deskou MS12-AGF
připojení pneumatiky G1

vstupní tlak $p_1 = 10$ barů

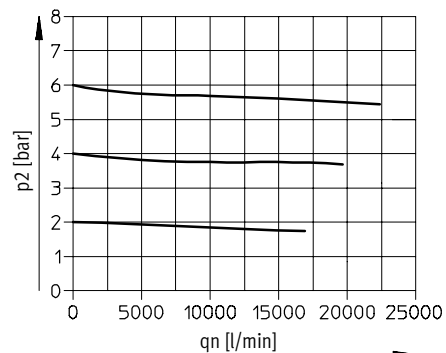


s přípojovací deskou MS12-AGG
připojení pneumatiky G1¼

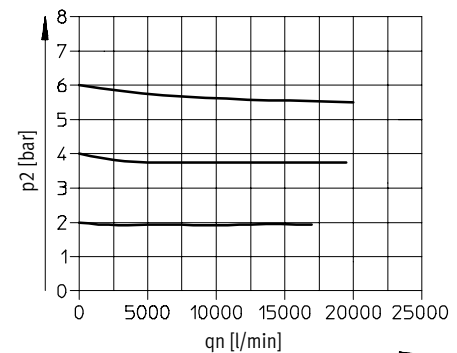


s přípojovací deskou MS12-AGH
připojení pneumatiky G1½

vstupní tlak $p_1 = 10$ barů



s přípojovací deskou MS12-AGI
připojení pneumatiky G2



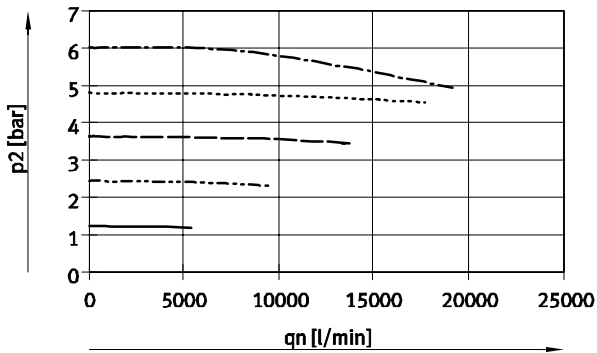
Redukční ventily MS12-LR, řada MS

technické údaje

FESTO

Normální průtok q_n v závislosti na výstupním tlaku p_2 (pouze MS12-LR-...-PE6)

s přípojovací deskou MS12-AGH
připojení pneumatiky G1½



vstupní tlak $p_1 = 7$ barů

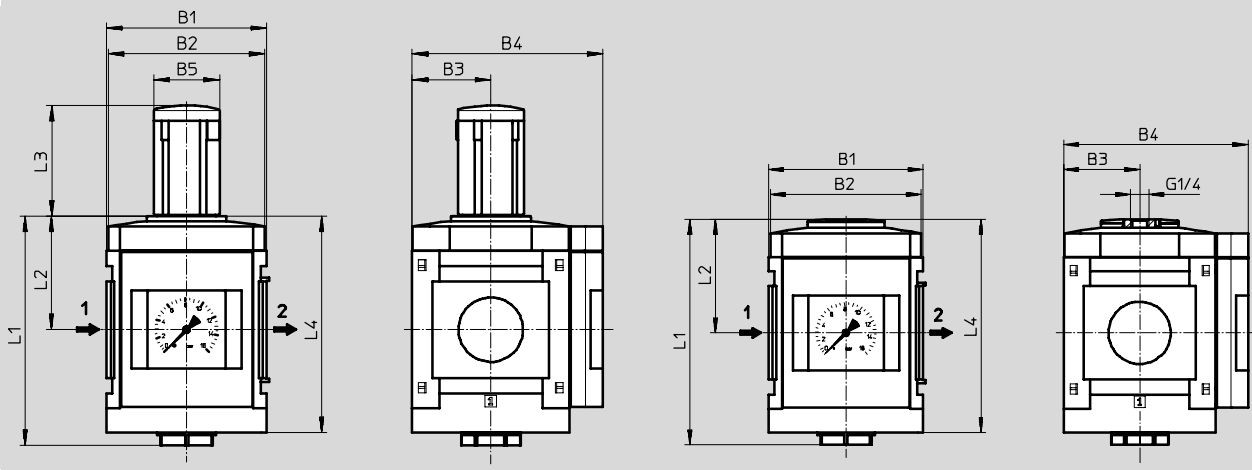
- 2 volty
- - - 4 volty
- · - 6 voltů
- · · 8 voltů
- - - - 10 voltů

Rozměry

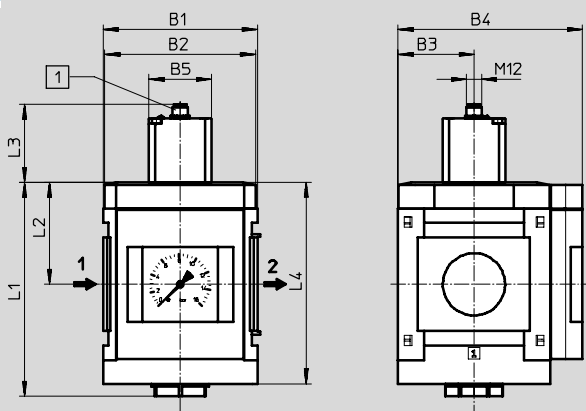
regulační rozsah/ovládání D6/D7/D8, ruční ovládání,
integrováný manometr, zobrazovací jednotka [bar], dlouhá otočná hlavice

modely CAD ke stažení → www.festo.cz/engineering

regulační rozsah/ovládání PO, pneumatické ovládání,
integrováný manometr, zobrazovací jednotka [bar]



regulační rozsah/ovládání PE6, elektrické ovládání,
integrováný manometr, zobrazovací jednotka [bar]



- 1 vhodné pro
- spojovací kabel
NEBU-M12G...-LE4/
NEBU-M12W...-LE4
 - zásuvky pro čidla SIE-GD
 - úhlové zásuvky SIE-WD-TR

→ směr průtoku

typ	B1	B2	B3	B4	B5	L1	L2	L3	L4
MS12-LR-...-D6/D7/D8	124	122	61	148	52	178	88	86	168
MS12-LR-...-PO					-	181	91	-	171
MS12-LR-...-PE6					50	172	82	62,7	162

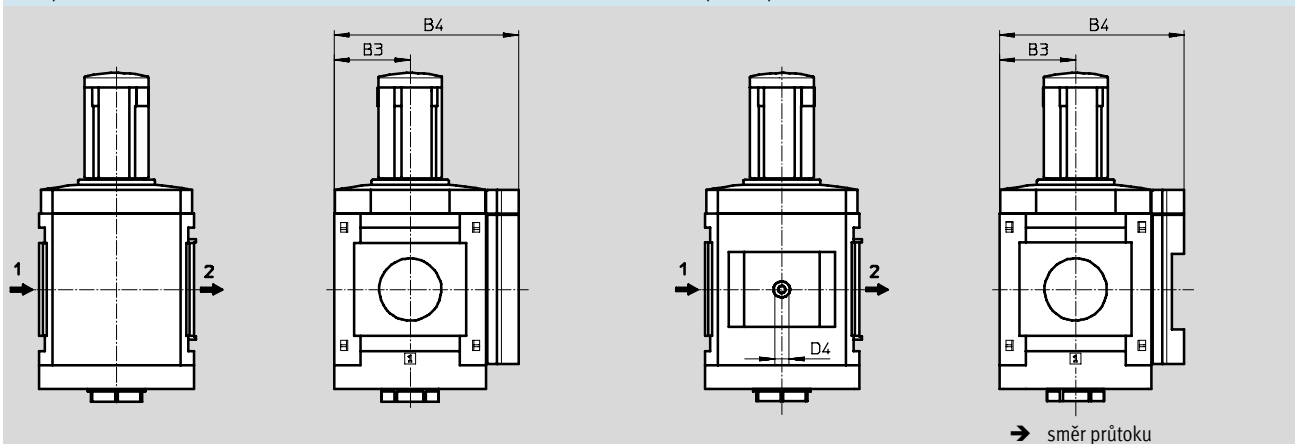
Redukční ventily MS12-LR, řada MS

technické údaje

FESTO

Rozměry – alternativy manometru záslepka VS

modely CAD ke stažení → www.festo.cz/engineering



typ	B3	B4	D4
MS12-LR-...-VS	61	148	-
MS12-LR-...-A4	61	148	G $\frac{1}{4}$

• || - upozornění: Tento výrobek odpovídá normě ISO 1179-1 a ISO 228-1.

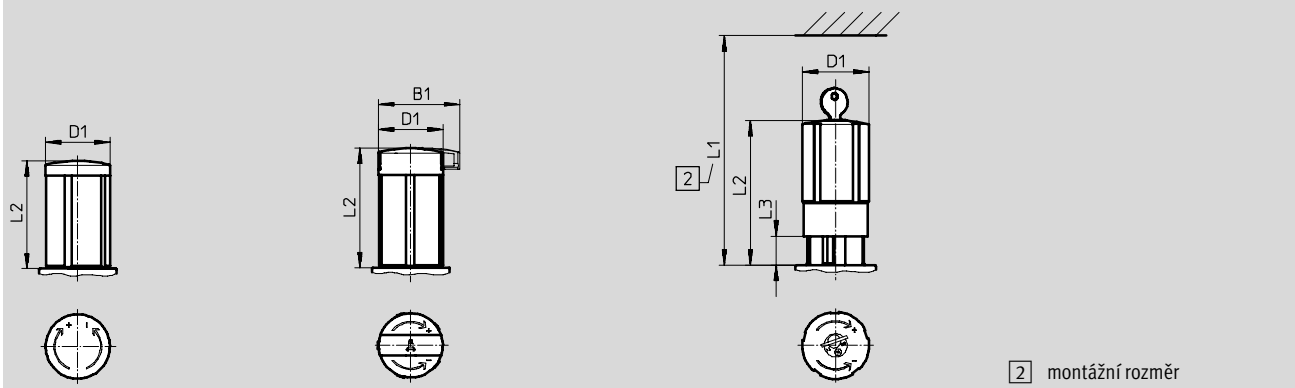
Rozměry – otočná hlavice

modely CAD ke stažení → www.festo.cz/engineering

dlouhá otočná hlavice s aretací LD

dlouhá otočná hlavice s aretací,
s příslušenstvím uzamykatelná LD-AS

otočná hlavice s integrovaným
zámkem E11



typ	B1	D1	L1	L2	L3
MS12-LR-...-LD	-	52	-	86	-
MS12-LR-...-LD-AS	65	52	-	96	-
MS12-LR-...-E11	-	52	174	114	25

Údaje pro objednávky

integrovaný manometr, zobrazovací jednotka [bar]

velikost	zapojení	regulační rozsah 0,5 ... 12 barů, ruční ovládání, dlouhá otočná hlavice s aretací, s příslušenstvím uzamykatelná		regulační rozsah 0,5 ... 16 barů, pneumatické ovládání		regulační rozsah 0,15 ... 6 barů, elektrické ovládání	
		č. dílu	typ	č. dílu	typ	č. dílu	typ
MS12	G1 ... G2 ¹⁾	537148	MS12-LR-G-D7-LD-AS	541680	MS12-LR-G-PO	564888	MS12-LR-G-PE6

1) Připojovací deska se musí objednat zvlášť jako příslušenství → internet: ms12-ag

• || - upozornění: Tento výrobek odpovídá normě ISO 1179-1 a ISO 228-1.

Údaje pro objednávky – sady opotřebitelných dílů

velikost	č. dílu	typ
MS12	673586	MS12-LR/LFR

Redukční ventily MS12-LR, řada MS

FESTO

údaje pro objednávky – stavebnice výrobků

M Minimální údaje →

č. stavebnice	řada	velikost	funkce	připojovací rozměr	regulační rozsah/ovládání
535021	MS	12	LR	AGF AGG AGH AGI G	D6 D7 D8 PO PE6
Příklad objednávky					
535021	MS	12	- LR	- G	- D8

Tabulka pro objednávky

rozteč	[mm]	124	podmínky	kód	zadání
M č. stavebnice	535021				
řada	standardní			MS	MS
velikost	12			12	12
funkce	redukční ventil			-LR	-LR
připojovací rozměr	připojovací deska G1			-AGF	
	připojovací deska G1¼			-AGG	
	připojovací deska G1½			-AGH	
	připojovací deska G2			-AGI	
	modul bez připojovacího závitu, bez připojovacích desek			-G	
regulační rozsah/ovládání	0,3 ... 7 barů, ruční ovládání			-D6	
	0,5 ... 12 barů, ruční ovládání			-D7	
	0,5 ... 16 barů, ruční ovládání			-D8	
	max. 16 barů, ovládané pneumaticky (rozsah tlaku se nastavuje předřadným regulátorem)		<input type="checkbox"/> 3 <input type="checkbox"/> 4	-PO	
	0,15... 6 barů, elektricky ovládané (nepřímé ovládání proporcionálním redukčním ventilem)		<input type="checkbox"/> 3 <input type="checkbox"/> 4	-PE6	

LD, PO, PE6 ne s možností uzamknutí E11

PO, PE6 ne s alternativou s otočnou hlavicí LD
ne s možností uzamknutí AS

kód pro objednávky

535021	MS	12	- LR	-		-	
---------------	-----------	-----------	-------------	---	--	---	--

Redukční ventily MS12-LR, řada MS

údaje pro objednávky – stavebnice výrobků

→ **0** Volitelné

alternativy manometru	alternativní stupnice manometru	alternativy otočné hlavice	uzamykatelné	upevnění	alternativní směr průtoku
VS A4	PSI MPA	LD	AS E11	WP	Z
- VS	-	- LD	- AS	-	- Z

Tabulka pro objednávky		podmínky	kód	zadání
rozteč	[mm]	124		
0 alternativy manometru	záslepka		-VS	
	adaptér pro manometr EN 1/4, bez manometru		-A4	
alternativní stupnice manometru	psi	1	-PSI	
	MPa	1	-MPA	
alternativy otočné hlavice	dlouhá otočná hlavice	2 3	-LD	
uzamykatelné	uzamykatelné s příslušenstvím		-AS	
	s integrovaným zámkem	2	-E11	
upevnění	upevňovací úhelník	5	-WP	
alternativní směr průtoku	směr průtoku zprava doleva		-Z	

- 1 **PSI, MPA** ne s alternativami s manometrem VS, A4
- 2 **LD, E11** s volbou D06/D7/D8 musí být zvolena alternativa s otočnou hlavicí LD nebo s možností uzamknutí E11

- 3 **LD, PO, PE6** ne s možností uzamknutí E11
- 5 **WP** pouze s přípojovací deskou AGF, AGG, AGH nebo AGI


kód pro objednávky



- [] - [] - [] - [] - [] - []

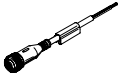

Redukční ventily MS-LR/LRB/LRP/LRPB/LRE, řada MS

FESTO


příslušenství

Údaje pro objednávky – manometry MA						
	jmenovitá velikost	připojení pneumatiky	rozsah zobrazení		č. dílu	typ
			[bar]	[psi]		
	manometry MA, EN 837-1				katalogové listy → internet: ma	
	40	R $\frac{1}{4}$	0 ... 16	0 ... 232	187080	MA-40-16-R $\frac{1}{4}$ -EN
			0 ... 25	0 ... 360	187081	MA-40-25-R $\frac{1}{4}$ -EN
			0 ... 16	0 ... 232	183901	MA-40-16-G $\frac{1}{4}$ -EN
	manometry MA, EN 837-1, s červeným/zeleným polem				katalogové listy → internet: ma	
	40	R $\frac{1}{8}$	0 ... 16	–	525726	MA-40-16-R $\frac{1}{8}$ -E-RG
	50	R $\frac{1}{4}$	0 ... 16	–	525729	MA-50-16-R $\frac{1}{4}$ -E-RG
	přesné manometry MAP, EN 837-1				katalogové listy → internet: map	
	40	R $\frac{1}{8}$	0 ... 1	0 ... 15	161126	MAP-40-1- $\frac{1}{8}$ -EN
			0 ... 4	0 ... 58	162842	MAP-40-4- $\frac{1}{8}$ -EN
0 ... 6			0 ... 87	161127	MAP-40-6- $\frac{1}{8}$ -EN	
0 ... 16			0 ... 232	161128	MAP-40-16- $\frac{1}{8}$ -EN	

Údaje pro objednávky – spojovací kabely NEBU-M8					
	elektrické připojení	počet vodičů	délka kabelu [m]	č. dílu	typ
	M8x1, přímá zásuvka	3	2,5	541333	NEBU-M8G3-K-2.5-LE3
			5	541334	NEBU-M8G3-K-5-LE3
	M8x1, úhlová zásuvka	3	2,5	541338	NEBU-M8W3-K-2.5-LE3
			5	541341	NEBU-M8W3-K-5-LE3

Údaje pro objednávky – spojovací kabely NEBU-M12					
	elektrické připojení	počet vodičů	délka kabelu [m]	č. dílu	typ
	M12x1, přímá zásuvka	4	2,5	550326	NEBU-M12G5-K-2.5-LE4
			5	541328	NEBU-M12G5-K-5-LE4
		5	2,5	541330	NEBU-M12G5-K-2.5-LE5
			5	541331	NEBU-M12G5-K-5-LE5
	M12x1, úhlová zásuvka	4	2,5	550325	NEBU-M12W5-K-2.5-LE4
			5	541329	NEBU-M12W5-K-5-LE4

Údaje pro objednávky – zásuvky pro čidla SIE-GD			
	elektrické připojení	č. dílu	typ
	M12x1, 4 piny	18494	SIE-GD

Údaje pro objednávky – úhlové zásuvky SIE-WD			
	elektrické připojení	č. dílu	typ
	M12x1, 4 piny	12956	SIE-WD-TR

Údaje pro objednávky – visací zámky LRVS-D			
	hmotnost [kg]	č. dílu	typ
	120	193786	LRVS-D