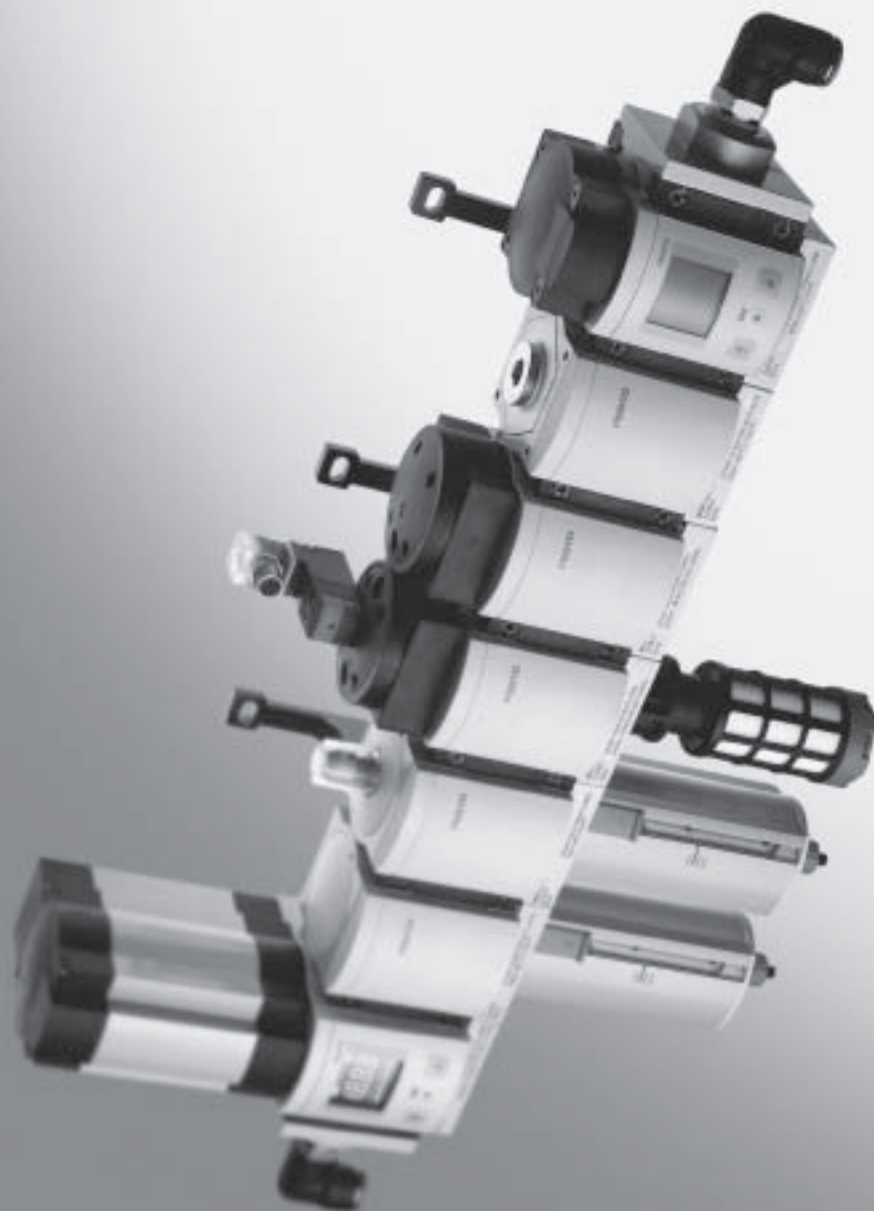


konfigurovatelné

→ [www.festo.cz/engineering](http://www.festo.cz/engineering)



■ 3 stavební velikosti:  
MS4 – rastr 40 mm, MS6 – rastr  
62 mm, MS12 – rastr 124 mm

■ modulární

■ snadná montáž

■ různé funkce

■ kompaktní při vysokých  
hodnotách průtoku

■ moderní vzhled

■ velké množství variant

■ integrované bezpečnostní  
funkce

Vybrané typy v souladu se  
směrnicí ATEX do prostředí  
s nebezpečím výbuchu

→ [www.festo.com/en/ex](http://www.festo.com/en/ex)

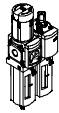
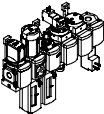








# Jednotky pro úpravu stlačeného vzduchu řady MS

přehled dodávek

FESTO

Jednotky pro úpravu stlačeného vzduchu  
řada MS

1

typ	velikost	připojení pneumatiky v tělese	připojovací deskou	regulační rozsah [bar]						jemnost filtru [µm]			
				0,05 ...	0,05 ...	0,1 ...	0,3 ...	0,1 ...	0,5 ...	0,01	1	5	40
kód			AG...	D2	D4	D5	D6	D7	D8	A	B	C	E
<b>Jednotky pro úpravu stlačeného vzduchu</b>													
MSB-FRC 	4	G1/8, G1/4	G1/8, G1/4, G3/8	-	-	-	■	■	-	-	-	■	■
	6	G1/4, G3/8, G1/2	G1/4, G3/8, G1/2, G3/4	-	-	-	■	■	-	-	-	■	■
	12	-											
<b>Kombinace jednotek pro úpravu stlačeného vzduchu (další varianty lze objednat pomocí konfigurátoru → <a href="http://www.festo.cz/engineering">www.festo.cz/engineering</a>)</b>													
MSB 	4	G1/4	G1/8, G1/4, G3/8	-	-	-	■	■	-	-	-	■	■
	6	G1/2	G1/4, G3/8, G1/2, G3/4	-	-	-	■	■	-	-	-	■	■
	12	-											
<b>Jednotlivá zařízení</b>													
redukční ventily s filtrem MS-LFR 	4	G1/8, G1/4	G1/8, G1/4, G3/8	-	-	■	■	■	-	-	-	■	■
	6	G1/4, G3/8, G1/2	G1/4, G3/8, G1/2, G3/4	-	-	■	■	■	■	-	-	■	■
	12	-	G1, G1 1/4, G1 1/2, G2	-	-	-	■	■	■	-	-	■	■
filtry MS-LF 	4	G1/8, G1/4	G1/8, G1/4, G3/8	-	-	-	-	-	-	-	-	■	■
	6	G1/4, G3/8, G1/2	G1/4, G3/8, G1/2, G3/4	-	-	-	-	-	-	-	-	■	■
	12	-	G1, G1 1/4, G1 1/2, G2	-	-	-	-	-	-	-	-	■	■
jemné a velmi jemné filtry MS-LFM 	4	G1/8, G1/4	G1/8, G1/4, G3/8	-	-	-	-	-	-	■	■	-	-
	6	G1/4, G3/8, G1/2	G1/4, G3/8, G1/2, G3/4	-	-	-	-	-	-	■	■	-	-
	12	-	G1, G1 1/4, G1 1/2, G2	-	-	-	-	-	-	■	■	-	-
filtry s aktivním uhlím MS-LFX 	4	G1/8, G1/4	G1/8, G1/4, G3/8	-	-	-	-	-	-	-	-	-	-
	6	G1/4, G3/8, G1/2	G1/4, G3/8, G1/2, G3/4	-	-	-	-	-	-	-	-	-	-
	12	-	G1, G1 1/4, G1 1/2, G2	-	-	-	-	-	-	-	-	-	-
redukční ventily MS-LR 	4	G1/8, G1/4	G1/8, G1/4, G3/8	-	-	■	■	■	-	-	-	-	-
	6	G1/4, G3/8, G1/2	G1/4, G3/8, G1/2, G3/4	-	-	■	■	■	■	-	-	-	-
	12	-	G1, G1 1/4, G1 1/2, G2	-	-	-	■	■	■	-	-	-	-
redukční ventily MS-LRB 	4	G1/4	G1/8, G1/4, G3/8	-	-	■	■	■	-	-	-	-	-
	6	G1/2	G1/4, G3/8, G1/2, G3/4	-	-	■	■	■	■	-	-	-	-
	12	-											
přesné redukční ventily MS-LRP 	4	-											
	6	G1/4, G3/8, G1/2	G1/4, G3/8, G1/2, G3/4	■	■	■	-	■	-	-	-	-	-
přesné redukční ventily MS-LRPB 	4	-											
	6	G1/2	G1/4, G3/8, G1/2, G3/4	■	■	■	-	■	-	-	-	-	-
12	-												

# Jednotky pro úpravu stlačeného vzduchu řady MS

přehled dodávek

FESTO

typ	velikost	ochrana nádobek		odpouštění kondenzátu				ukazatel tlaku					zabezpečení ovládání		volitelné		→ strana
		ochranný koš z plastu	kovová nádobka	ručně, otočením	poloautomaticky	automaticky	externě, automaticky, elektricky	záslepka (bez manometru)	integrováný MS manometr	adaptér pro manometr EN G 1/8	adaptér pro manometr EN G 1/4	tlakové čidlo s displejem	otočná hlavice, snímatelná	dlouhá otočná hlavice	tlumič hluku	směr průtoku zprava doleva	
kód		R	U	M	H	V	E ...	VS	AG	A8	A4	AD...	AS	LD	S	Z	
<b>Jednotky pro úpravu stlačeného vzduchu</b>																	
MSB-FRC	4	■	-	■	-	■	-	-	■	-	-	-	■	-	-	■	3 / 2.11-10
	6	■	■	■	-	■	-	-	■	-	-	-	■	-	-	■	
	12	-															
<b>Kombinace jednotek pro úpravu stlačeného vzduchu</b>																	
MSB	4	■	■	■	-	■	-	-	■	-	-	-	■	-	-	■	3 / 2.11-10
	6	■	■	■	-	■	-	-	■	-	-	-	■	-	-	■	
	12	-															
<b>Jednotlivá zařízení</b>																	
redukční ventily s filtrem MS-LFR	4	■	■	■	■	■	-	■	■	■	■	■	■	■	-	■	3-1
	6	■	■	■	■	■	■	■	■	-	■	■	■	■	-	■	
	12	-	■	■	-	■	■	■	■	-	■	-	■	■	-	■	3-0
filtry MS-LF	4	■	■	■	■	■	-	-	-	-	-	-	-	-	-	■	4-0, 4-2
	6	■	■	■	■	■	■	-	-	-	-	-	-	-	-	■	
	12	-	■	■	-	■	■	-	-	-	-	-	-	-	-	■	4-0, 4-2
jemné a velmi jemné filtry MS-LFM	4	■	■	■	■	■	-	-	-	-	-	-	-	-	-	■	4-0, 4-10
	6	■	■	■	■	■	■	-	-	-	-	-	-	-	-	■	
	12	-	■	■	-	■	■	-	-	-	-	-	-	-	-	■	4-0, 4-7
filtry s aktivním uhlím MS-LFX	4	■	■	■	-	-	-	-	-	-	-	-	-	-	-	■	4-0, 4-18
	6	■	■	■	-	-	-	-	-	-	-	-	-	-	-	■	
	12	-	■	-	-	-	-	-	-	-	-	-	-	-	-	■	4-0, 4-14
redukční ventily MS-LR	4	-	-	-	-	-	-	■	■	■	■	■	■	■	-	■	5-0, 5-5
	6	-	-	-	-	-	-	■	■	-	■	■	■	■	-	■	
	12	-	-	-	-	-	-	■	■	-	■	-	■	■	-	■	5-0
redukční ventily MS-LRB	4	-	-	-	-	-	-	■	■	■	■	■	■	■	-	■	5-0, 5-14
	6	-	-	-	-	-	-	■	■	-	■	■	■	■	-	■	
	12	-															
přesné redukční ventily MS-LRP	4	-															5-22, 5-27
	6	-	-	-	-	-	-	■	-	-	■	■	■	■	-	■	
přesné redukční ventily MS-LRPB	4	-															5-22, 5-36
	6	-	-	-	-	-	-	■	-	-	■	■	■	■	-	■	
12	-																

Jednotky pro úpravu stlačeného vzduchu  
řada MS

1


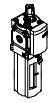

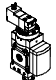

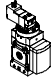
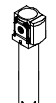


# Jednotky pro úpravu stlačeného vzduchu řady MS

přehled dodávek

FESTO

Jednotky pro úpravu stlačeného vzduchu  
řada MS

1

typ	velikost	připojení pneumatiky v tělese	připojovací deskou	regulační rozsah [bar]				napájecí napětí				
				0,3 ... 4	0,3 ... 7	0,5 ... 12	0,5 ... 16	24 V DC, připojovací obrazec dle EN 175301	24 V DC, připojovací obrazec M12 dle DESINA	110 V AC, připojovací obrazec dle EN 175301	230 V AC, připojovací obrazec dle EN 175301	
kód			AG...	D5	D6	D7	D8	V24	V24P	V110	V230	
<b>Jednotlivá zařízení</b>												
elektrické redukční ventily <b>MS-LRE</b>		4	-									
		6	G1/4, G3/8, G1/2	G1/4, G3/8, G1/2, G3/4	■	■	■	■	-	-	-	-
		12	-									
maznice <b>MS-LOE</b>		4	G1/8, G1/4	G1/8, G1/4, G3/8	-	-	-	-	-	-	-	
		6	G1/4, G3/8, G1/2	G1/4, G3/8, G1/2, G3/4	-	-	-	-	-	-	-	
		12	-	G1, G1 1/4, G1 1/2, G2	-	-	-	-	-	-	-	
spínací ventily <b>MS-EM(1)</b>		4	G1/8, G1/4	G1/8, G1/4, G3/8	-	-	-	-	-	-	-	
		6	G1/4, G3/8, G1/2	G1/4, G3/8, G1/2, G3/4	-	-	-	-	-	-	-	
		12	-	G1, G1 1/4, G1 1/2, G2	-	-	-	-	-	-	-	
spínací ventily <b>MS-EE</b>		4	G1/8, G1/4	G1/8, G1/4, G3/8	-	-	-	-	■	-	■	
		6	G1/4, G3/8, G1/2	G1/4, G3/8, G1/2, G3/4	-	-	-	-	■	-	■	
		12	-	G1, G1 1/4, G1 1/2, G2	-	-	-	-	■	■	■	■
ventily s pomalým náběhem tlaku <b>MS-DL</b>		4	G1/8, G1/4	G1/8, G1/4, G3/8	-	-	-	-	-	-	-	
		6	G1/4, G3/8, G1/2	G1/4, G3/8, G1/2, G3/4	-	-	-	-	-	-	-	
		12	-	G1, G1 1/4, G1 1/2, G2	-	-	-	-	-	-	-	
ventily s pomalým náběhem tlaku <b>MS-DE</b>		4	G1/8, G1/4	G1/8, G1/4, G3/8	-	-	-	-	■	-	■	
		6	G1/4, G3/8, G1/2	G1/4, G3/8, G1/2, G3/4	-	-	-	-	■	-	■	
		12	-	G1, G1 1/4, G1 1/2, G2	-	-	-	-	■	■	■	■
membránové sušičky vzduchu <b>MS-LDM1</b>		4	G1/8, G1/4	G1/8, G1/4, G3/8	-	-	-	-	-	-	-	
		6	G1/4, G3/8, G1/2	G1/4, G3/8, G1/2, G3/4	-	-	-	-	-	-	-	
		12	-									
rozbočovací moduly <b>MS-FRM</b>		4	G1/8, G1/4	G1/8, G1/4, G3/8	-	-	-	-	-	-	-	
		6	G1/4, G3/8, G1/2	G1/4, G3/8, G1/2, G3/4	-	-	-	-	-	-	-	
		12	-	G1, G1 1/4, G1 1/2, G2	-	-	-	-	-	-	-	
průtokoměry <b>MS-SFE</b>		4	-									
		6	G1/2	G1/2	-	-	-	-	-	-	-	
		12	-									

# Jednotky pro úpravu stlačeného vzduchu řady MS

přehled dodávek

FESTO

typ	velikost	ochrana nádobek		ukazatel tlaku				spínací výstup		volitelné		→ strana	
		ochranný koš z plastu	kovová nádobka	záslepka (bez manometru)	integrováný MS manometr	adaptér pro manometr EN G1/8	adaptér pro manometr EN G1/4	tlakové čidlo s displejem	2x PNP	2x NPN	tlumič hluku		směr průtoku zprava doleva
		R	U	VS	AG	A8	A4	AD...	P2	N2	S	Z	
<b>Jednotlivá zařízení</b>													
elektrické redukční ventily <b>MS-LRE</b>	4	-											5-44
	6	-	-	■	■	-	■	-	-	-	-	■	
	12	-											
maznice <b>MS-LOE</b>	4	■	■	-	-	-	-	-	-	-	-	■	6-0
	6	■	■	-	-	-	-	-	-	-	-	■	
	12	-	■	-	-	-	-	-	-	-	-	■	6-0
spínací ventily <b>MS-EM(1)</b>	4	-	-	■	■	■	■	■	-	-	■	■	7-0, 7-3
	6	-	-	■	■	-	■	■	-	-	■	■	
	12	-	-	■	■	-	■	■	-	-	■	■	
spínací ventily <b>MS-EE</b>	4	-	-	■	■	■	■	■	-	-	■	■	7-0, 7-8
	6	-	-	■	■	-	■	■	-	-	■	■	
	12	-	-	■	■	-	■	-	-	-	■	■	
ventily s pomalým náběhem tlaku <b>MS-DL</b>	4	-	-	■	■	■	■	■	-	-	-	■	7-0, 7-16
	6	-	-	■	■	-	■	■	-	-	-	■	
	12	-	-	■	■	-	■	-	-	-	-	■	
ventily s pomalým náběhem tlaku <b>MS-DE</b>	4	-	-	■	■	■	■	■	-	-	-	■	7-0, 7-21
	6	-	-	■	■	-	■	■	-	-	-	■	
	12	-	-	■	■	-	■	-	-	-	-	■	
membránové sušičky vzduchu <b>MS-LDM1</b>	4	-	■	-	-	-	-	-	-	-	-	■	8-0
	6	-	■	-	-	-	-	-	-	-	-	■	
	12	-											
rozbočovací moduly <b>MS-FRM</b>	4	-	-	■	■	■	■	■	-	-	-	■	9-0
	6	-	-	■	■	-	■	■	-	-	-	■	
	12	-	-	■	-	-	-	-	-	-	-	-	9-0
průtokoměry <b>MS-SFE</b>	4	-											10-0
	6	-	-	-	-	-	-	-	■	■	-	■ <sup>1)</sup>	
	12	-											

1) lze objednat pouze pomocí konfiguratoru → [www.festo.cz/engineering](http://www.festo.cz/engineering)

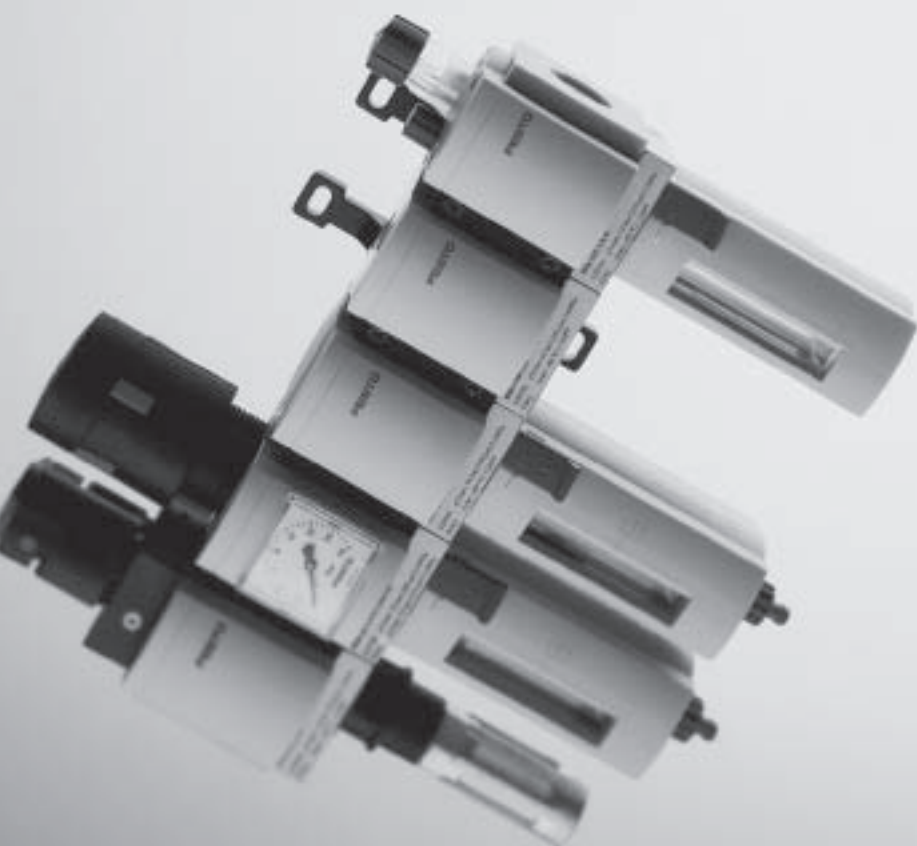
Jednotky pro úpravu stlačeného vzduchu  
řada MS

1



konfigurovatelné

→ [www.festo.cz/engineering](http://www.festo.cz/engineering)



■ MS4 – šířka 40 mm,  
MS6 – šířka 62 mm

■ modulární

■ snadná montáž

■ různé funkce

■ kompaktní při vysokých  
hodnotách průtoku

■ moderní vzhled

■ velké množství variant

■ integrované bezpečnostní  
funkce

Vybrané typy v souladu se  
směrnicí ATEX do prostředí  
s nebezpečím výbuchu

→ [www.festo.com/en/ex](http://www.festo.com/en/ex)



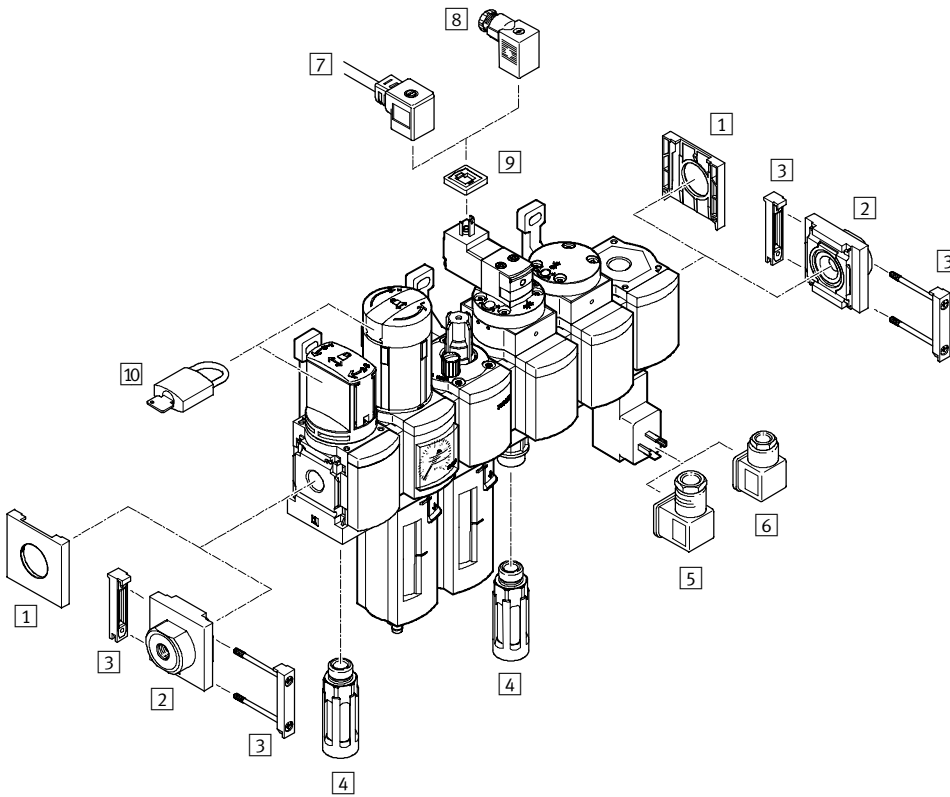
# Jednotky pro úpravu stlačeného vzduchu MSB4/MSB6, řada MS

přehled periférií

**FESTO**

Jednotky pro úpravu stlačeného vzduchu, řada MS  
jednotky pro úpravu stlačeného vzduchu

2



- upozornění

Výběr příslušenství závisí na zvolené kombinaci jednotky pro úpravu stlačeného vzduchu.

výběr příslušenství

→ periférie jednotlivých zařízení

Upevňovací prvky a příslušenství	→ strana
1 krytka MS4/6-END	11-1
2 přípojovací deska MS4/6-AG...	11-0
3 spojka modulů MS4/6-MV	11-5
4 tlumič hluku U	11-8
5 úhlová zásuvka PEV-¼-WD-LED	11-7
6 zásuvka MSSD-C-4P	11-7
7 zásuvka s kabelem KMEB	11-7
8 zásuvka MSSD-EB	11-7
9 světelné těsnění MEB-LD	11-7
10 visací zámek LRVS-D	11-8
- upevňovací úhelník (pro jednotku pro úpravu stlačeného vzduchu MSB-FRC) MS4/6-WP/WPB/WPM	11-3, 11-4



# Jednotky pro úpravu stlačeného vzduchu MSB4/MSB6-FRC, řada MS

vysvětlení typového značení

FESTO

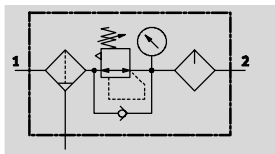
		MSB	6	-	3/8	-	FRC2:J6	M1
<b>řada</b>								
MSB	jednotka pro úpravu stlačeného vzduchu							
<b>velikost</b>								
4	šířka 40 mm							
6	šířka 62 mm							
<b>připojení pneumatiky</b>								
1/8	závit G1/8							
1/4	závit G1/4							
3/8	závit G3/8							
1/2	závit G1/2							
<b>jednotka pro úpravu stlačeného vzduchu se skládá z:</b>								
■ redukčního ventilu s filtrem a manometrem, standardní otočnou hlavicí, uzamykatelnou								
■ maznice								
<b>regulační rozsah tlaku 0,3 ... 7 barů</b>								
ochranný koš z plastu								
FRC3:J7	jemnost filtrace 5 µm, odvod kondenzátu, ručně							
FRC4:J8	jemnost filtrace 5 µm, odvod kondenzátu, plně automatický							
FRC1:J5	jemnost filtrace 40 µm, odvod kondenzátu, ručně							
FRC2:J6	jemnost filtrace 40 µm, odvod kondenzátu, plně automatický							
<b>regulační rozsah tlaku 0,5 ... 12 barů</b>								
ochranný koš z plastu								
FRC7:J3	jemnost filtrace 5 µm, odvod kondenzátu, ručně							
FRC8:J4	jemnost filtrace 5 µm, odvod kondenzátu, plně automatický							
FRC5:J1	jemnost filtrace 40 µm, odvod kondenzátu, ručně							
FRC6:J2	jemnost filtrace 40 µm, odvod kondenzátu, plně automatický							
<b>kovová nádobka</b>								
FRC11:J9	jemnost filtrace 5 µm, odvod kondenzátu, ručně							
FRC12:J10	jemnost filtrace 5 µm, odvod kondenzátu, plně automatický							
FRC9:J11	jemnost filtrace 40 µm, odvod kondenzátu, ručně							
FRC10:J12	jemnost filtrace 40 µm, odvod kondenzátu, plně automatický							
<b>maznice</b>								
M1	ochranný koš z plastu							
M2	kovová nádobka							

# Jednotky pro úpravu stlačeného vzduchu MSB4/MSB6-FRC, řada MS

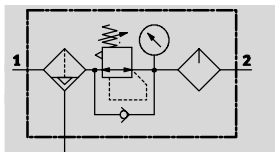
technické údaje

FESTO

funkce  
s odpouštěním kondenzátu  
ručně



s odpouštěním kondenzátu  
automaticky



- - průtok  
800 ... 4 800 l/min

- - rozsah teplot  
-10 ... +60 °C

- - vstupní tlak  
1,5 ... 20 barů



- filtrace, redukce tlaku a mazání v jediné jednotce
- větší průtok a účinnost při odstranění nečistot
- dobrá charakteristika regulace s malou hystezí tlaku
- pojištění nastavených hodnot aretací otočné hlavice
- uzamykatelná otočná hlavice
- dva rozsahy tlaku: 0,3 ... 7 barů a 0,5 ... 12 barů
- dle volby filtrační vložky 5 μm nebo 40 μm
- volitelně s ručním nebo automatickým odpouštěním kondenzátu

Obecné technické údaje					
velikost	MSB4		MSB6		
pneumatické připojení 1, 2	G $\frac{3}{8}$	G $\frac{1}{4}$	G $\frac{3}{4}$	G $\frac{3}{8}$	G $\frac{1}{2}$
konstrukce	redukční ventil s filtrem a manometrem				
	proporcionální standardní maznice vytvářející olejovou mlhu				
redukční funkce	s kompenzací napájecího tlaku				
	se sekundárním odvětráním				
	se zpětným odvětráním				
	konstantní výstupní tlak				
upevnění	příslušenstvím				
montážní poloha	svísle ±5°				
jemnost filtru [μm]	5 (třída čistoty vzduchu na výstupu 3.7.– dle DIN ISO 8573-1)				
	40 (třída čistoty vzduchu na výstupu 5.7.– dle DIN ISO 8573-1)				
ochrana nádobek	ochranný koš z plastu		ochranný koš z plastu		
	-		kovový ochranný koš		
odpouštění kondenzátu	ručně				
	automaticky				
zabezpečení ovládání	otočná hlavice s integrovaným zámkem				
regulační rozsah [bar]	0,3 ... 7				
	0,5 ... 12				
ukazatel tlaku	manometr				

# Jednotky pro úpravu stlačeného vzduchu MSB4/MSB6-FRC, řada MS

technické údaje

FESTO

Normální jmenovitý průtok $q_{nN}^{1)}$ [l/min]						
velikost	MSB4			MSB6		
připojení pneumatiky	G $\frac{1}{8}$	G $\frac{1}{4}$	G $\frac{1}{4}$	G $\frac{3}{8}$	G $\frac{1}{2}$	
regulační rozsah 0,3 ... 7 barů						
jemnost filtru	5 $\mu$ m	900	1 300	2 000	4 400	4 600
	40 $\mu$ m	950	1 400	2 100	4 600	4 800
regulační rozsah 0,5 ... 12 barů						
jemnost filtru	5 $\mu$ m	800	850	1 700	3 400	3 600
	40 $\mu$ m	850	900	1 900	3 500	3 700

1) měřeno při  $p_1 = 10$  barů a  $p_2 = 6$  barů,  $\Delta p = 1$  bar

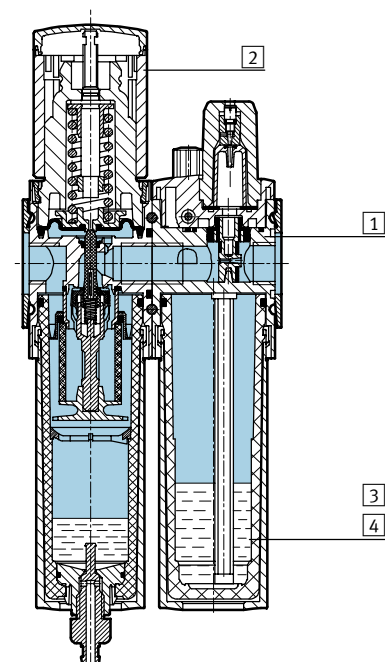
Provozní a okolní podmínky				
odpouštění kondenzátu	ručně		automaticky	
velikost	MSB4	MSB6	MSB4	MSB6
vstupní tlak [bar]	1,5 ... 14	1,5 ... 20	1,5 ... 12	1,5 ... 12
provozní médium	stlačený vzduch			
teplota okolí [°C]	-10 ... +60		+5 ... +60	
teplota média [°C]	-10 ... +60		+5 ... +60	
skladovací teplota [°C]	-10 ... +60		-10 ... +60	
odolnost korozi	KBK <sup>1)</sup>		2	

1) Třída odolnosti korozi 2 dle normy Festo 940 070: konstrukční díly s mírnějšími nároky na odolnost korozi. Vnější viditelné části s požadavky především na vzhled povrchu, který je vystaven přímému kontaktu s okolní pro průměrnou běžnou atmosférou, respektive látkami, jako jsou chladicí látky a maziva.

Hmotnosti [g]		
velikost	MSB4	MSB6
s ochranným košem z plastu	500	1 495
s kovovým ochranným košem	-	1 713

## Materiály

funkční řez



Jednotka pro úpravu stlačeného vzduchu		
1	těleso	hliníkový tlakový odlitek
2	regulační hlavice	polyamid/polyacetal
3	ochranný koš z plastu	polykarbonát
4	kovový ochranný koš	tvárný legovaný hliník
-	těsnění	nitrilkaučuk

# Jednotky pro úpravu stlačeného vzduchu MSB4/MSB6-FRC, řada MS

FESTO

technické údaje

Jednotky pro úpravu stlačeného vzduchu, řada MS  
jednotky pro úpravu stlačeného vzduchu

2

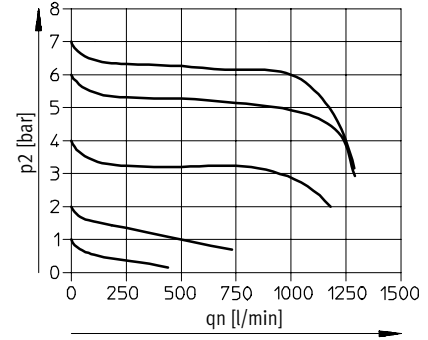
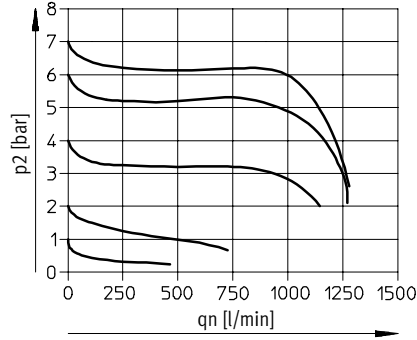
## Normální jmenovitý průtok $q_n$ v závislosti na výstupním tlaku $p_2$

regulační rozsah 0,3 ... 7 barů  
MSB4-1/8

jemnost filtrace 5  $\mu\text{m}$

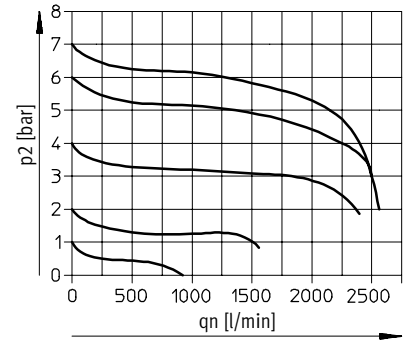
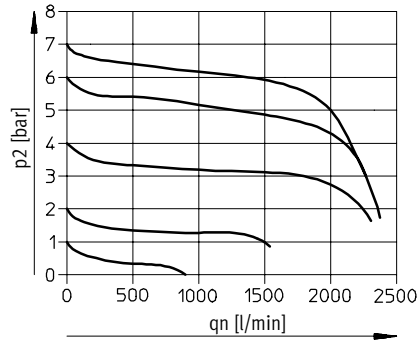
jemnost filtrace 40  $\mu\text{m}$

primární tlak  $p_1 = 10$  barů



## MSB4-1/4

primární tlak  $p_1 = 10$  barů

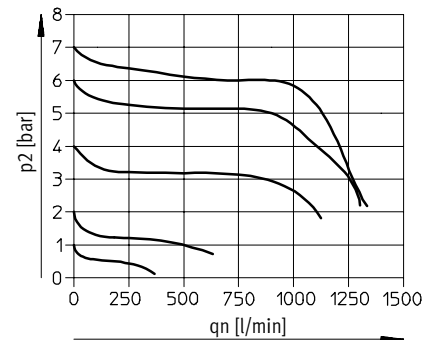
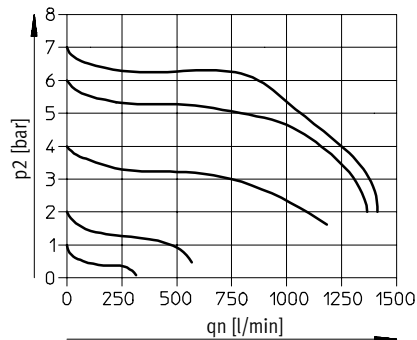


regulační rozsah 0,5 ... 12 barů  
MSB4-1/8

jemnost filtrace 5  $\mu\text{m}$

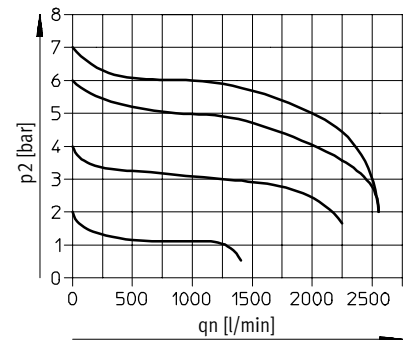
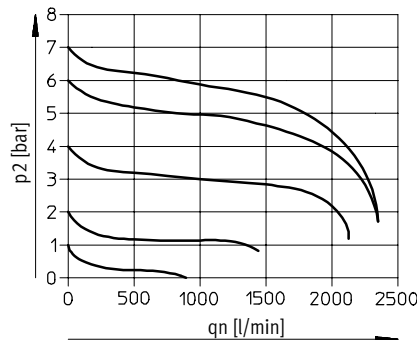
jemnost filtrace 40  $\mu\text{m}$

primární tlak  $p_1 = 10$  barů



## MSB4-1/4

primární tlak  $p_1 = 10$  barů



# Jednotky pro úpravu stlačeného vzduchu MSB4/MSB6-FRC, řada MS

technické údaje

## Normální jmenovitý průtok $q_n$ v závislosti na výstupním tlaku $p_2$

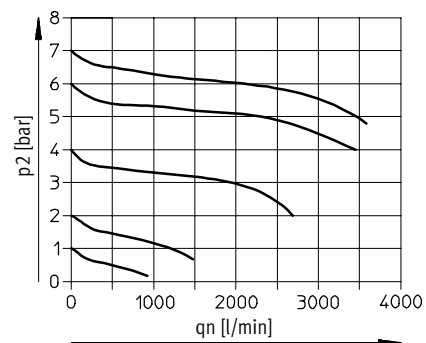
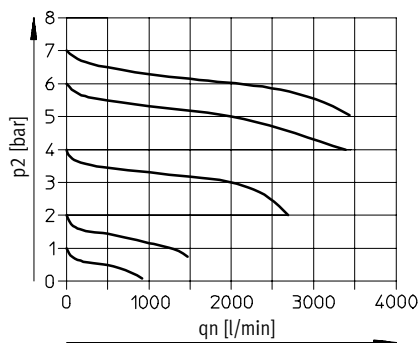
regulační rozsah 0,3 ... 7 barů

jemnost filtrace 5  $\mu\text{m}$

jemnost filtrace 40  $\mu\text{m}$

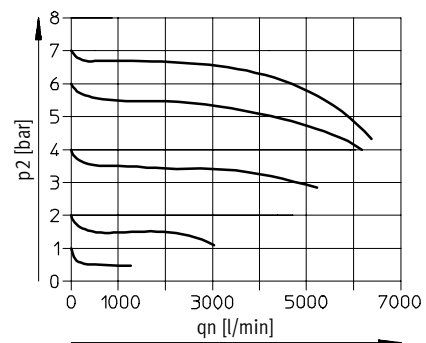
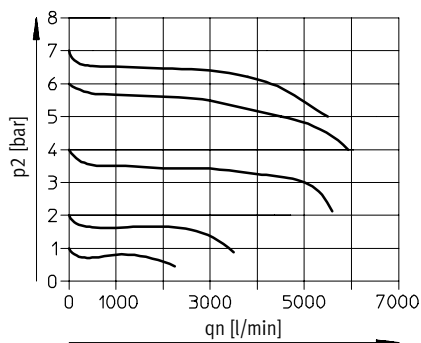
MSB6-1/4

primární tlak  $p_1 = 10$  barů



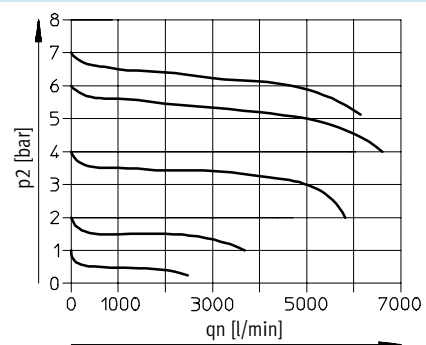
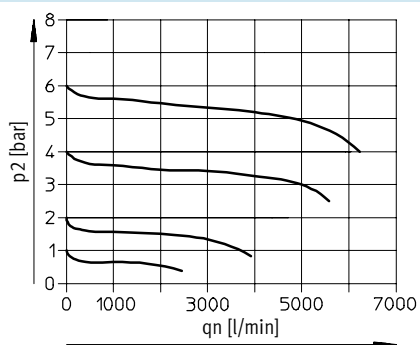
MSB6-3/8

primární tlak  $p_1 = 10$  barů



MSB6-1/2

primární tlak  $p_1 = 10$  barů



# Jednotky pro úpravu stlačeného vzduchu MSB4/MSB6-FRC, řada MS

technické údaje

FESTO

Jednotky pro úpravu stlačeného vzduchu, řada MS  
jednotky pro úpravu stlačeného vzduchu

2

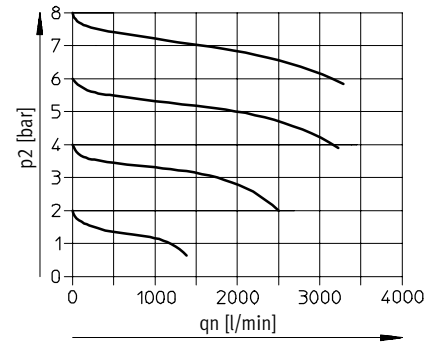
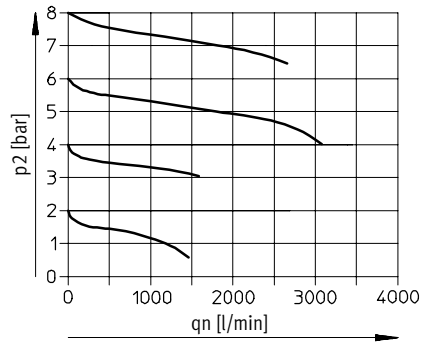
## Normální jmenovitý průtok $q_n$ v závislosti na výstupním tlaku $p_2$

regulační rozsah 0,5 ... 12 barů  
MSB6-1/4

jemnost filtrace 5  $\mu\text{m}$

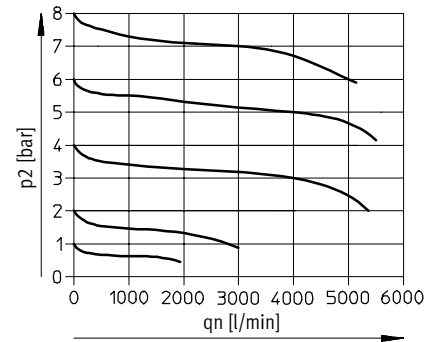
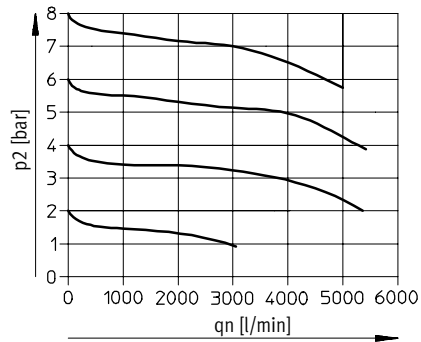
jemnost filtrace 40  $\mu\text{m}$

primární tlak  $p_1 = 10$  barů



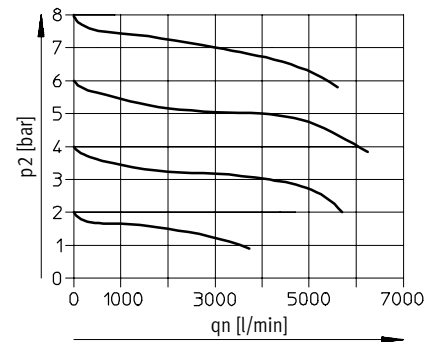
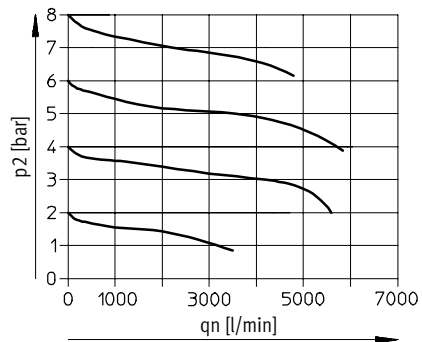
## MSB6-3/8

primární tlak  $p_1 = 10$  barů



## MSB6-1/2

primární tlak  $p_1 = 10$  barů



# Jednotky pro úpravu stlačeného vzduchu MSB4/MSB6-FRC, řada MS

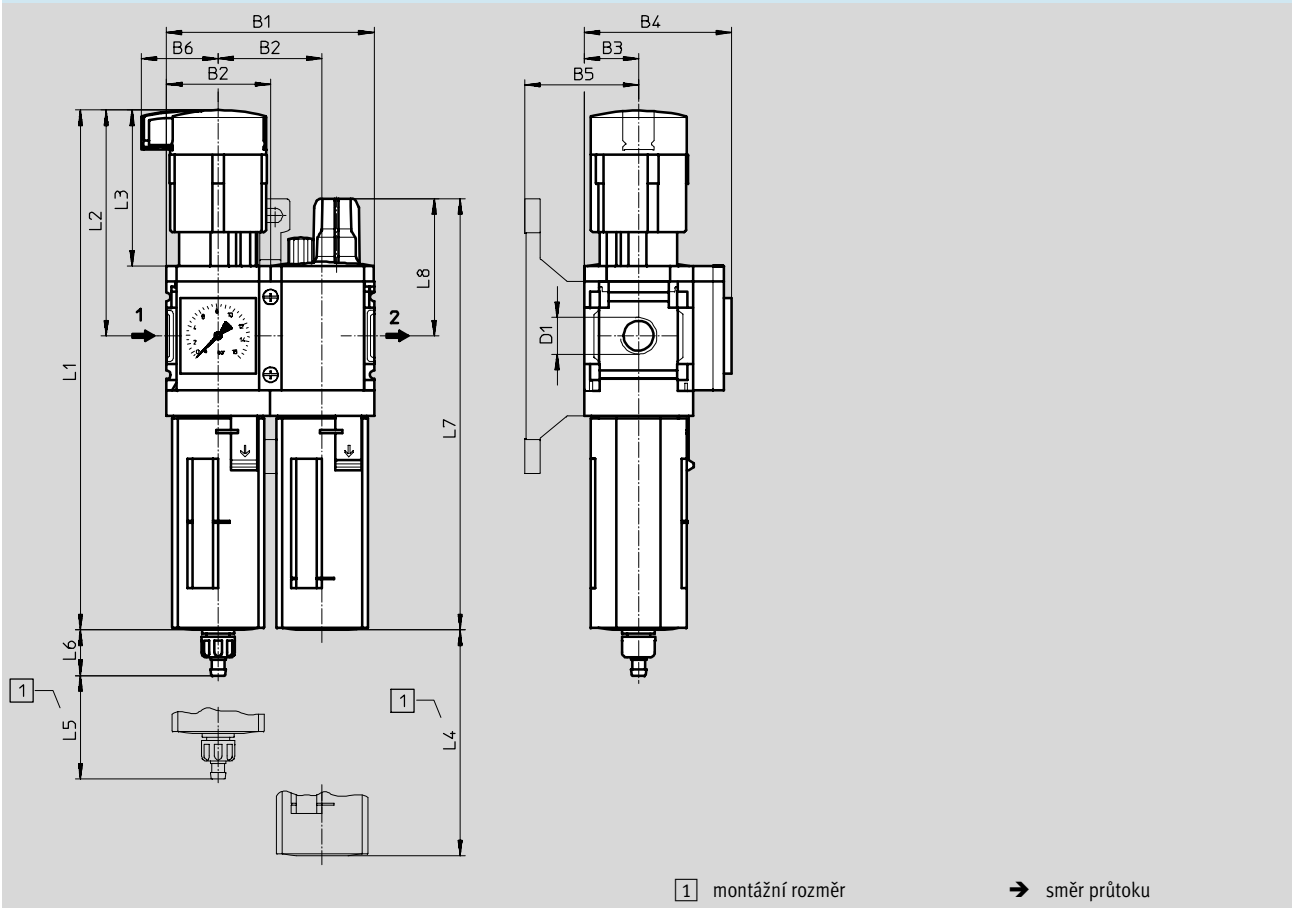
technické údaje

FESTO

## Rozměry

s manometrem, zobrazovací jednotka [bar]

CAD modely ke stažení → [www.festo.cz/engineering](http://www.festo.cz/engineering)



typ	B1	B2	B3	B4	B5	B6	D1	L1	L2	L3	L4	L5	L6		L7	L8
													odpouštění kondenzátu ručně	automaticky		
MSB4-1/8	80,4	40,2	21	57	44	29,7	G1/8	201	87	60	80	25	17,7	20,4	167	53
MSB4-1/4							G1/4									
MSB6-1/4	124	62	31	77	54	38,8	G1/4	284,8	134,5	95,5	130	68	15,8	18,5	215,3	65,6
MSB6-3/8							G3/8									
MSB6-1/2							G1/2									

Jednotky pro úpravu stlačeného vzduchu, řada MS  
jednotky pro úpravu stlačeného vzduchu  
2

# Jednotky pro úpravu stlačeného vzduchu MSB4/MSB6-FRC, řada MS

FESTO

technické údaje

Jednotky pro úpravu stlačeného vzduchu, řada MS  
jednotky pro úpravu stlačeného vzduchu

2

Údaje pro objednávky						
regulační rozsah 0,3 ... 7 barů						
velikost	odpouštění kondenzátu	připojení	jemnost filtrace 5 µm		jemnost filtrace 40 µm	
			č. dílu	typ	č. dílu	typ
ochranný koš z plastu						
MSB4	ručně	G <sup>1</sup> / <sub>8</sub>	531 129	MSB4- <sup>1</sup> / <sub>8</sub> -FRC3:J7M1	531 125	MSB4- <sup>1</sup> / <sub>8</sub> -FRC1:J5M1
		G <sup>1</sup> / <sub>4</sub>	531 113	MSB4- <sup>1</sup> / <sub>4</sub> -FRC3:J7M1	531 109	MSB4- <sup>1</sup> / <sub>4</sub> -FRC1:J5M1
	automaticky	G <sup>1</sup> / <sub>8</sub>	531 131	MSB4- <sup>1</sup> / <sub>8</sub> -FRC4:J8M1	531 127	MSB4- <sup>1</sup> / <sub>8</sub> -FRC2:J6M1
		G <sup>1</sup> / <sub>4</sub>	531 115	MSB4- <sup>1</sup> / <sub>4</sub> -FRC4:J8M1	531 111	MSB4- <sup>1</sup> / <sub>4</sub> -FRC2:J6M1
MSB6	ručně	G <sup>1</sup> / <sub>4</sub>	530 264	MSB6- <sup>1</sup> / <sub>4</sub> -FRC3:J7M1	530 254	MSB6- <sup>1</sup> / <sub>4</sub> -FRC1:J5M1
		G <sup>3</sup> / <sub>8</sub>	530 288	MSB6- <sup>3</sup> / <sub>8</sub> -FRC3:J7M1	530 278	MSB6- <sup>3</sup> / <sub>8</sub> -FRC1:J5M1
		G <sup>1</sup> / <sub>2</sub>	530 240	MSB6- <sup>1</sup> / <sub>2</sub> -FRC3:J7M1	530 230	MSB6- <sup>1</sup> / <sub>2</sub> -FRC1:J5M1
	automaticky	G <sup>1</sup> / <sub>4</sub>	530 266	MSB6- <sup>1</sup> / <sub>4</sub> -FRC4:J8M1	530 262	MSB6- <sup>1</sup> / <sub>4</sub> -FRC2:J6M1
		G <sup>3</sup> / <sub>8</sub>	530 290	MSB6- <sup>3</sup> / <sub>8</sub> -FRC4:J8M1	530 286	MSB6- <sup>3</sup> / <sub>8</sub> -FRC2:J6M1
		G <sup>1</sup> / <sub>2</sub>	530 242	MSB6- <sup>1</sup> / <sub>2</sub> -FRC4:J8M1	530 238	MSB6- <sup>1</sup> / <sub>2</sub> -FRC2:J6M1

Údaje pro objednávky						
regulační rozsah 0,5 ... 12 barů						
velikost	odpouštění kondenzátu	připojení	jemnost filtrace 5 µm		jemnost filtrace 40 µm	
			č. dílu	typ	č. dílu	typ
ochranný koš z plastu						
MSB4	ručně	G <sup>1</sup> / <sub>8</sub>	531 137	MSB4- <sup>1</sup> / <sub>8</sub> -FRC7:J3M1	531 133	MSB4- <sup>1</sup> / <sub>8</sub> -FRC5:J1M1
		G <sup>1</sup> / <sub>4</sub>	531 121	MSB4- <sup>1</sup> / <sub>4</sub> -FRC7:J3M1	531 117	MSB4- <sup>1</sup> / <sub>4</sub> -FRC5:J1M1
	automaticky	G <sup>1</sup> / <sub>8</sub>	531 139	MSB4- <sup>1</sup> / <sub>8</sub> -FRC8:J4M1	531 135	MSB4- <sup>1</sup> / <sub>8</sub> -FRC6:J2M1
		G <sup>1</sup> / <sub>4</sub>	531 123	MSB4- <sup>1</sup> / <sub>4</sub> -FRC8:J4M1	531 119	MSB4- <sup>1</sup> / <sub>4</sub> -FRC6:J2M1
MSB6	ručně	G <sup>1</sup> / <sub>4</sub>	530 272	MSB6- <sup>1</sup> / <sub>4</sub> -FRC7:J3M1	530 268	MSB6- <sup>1</sup> / <sub>4</sub> -FRC5:J1M1
		G <sup>3</sup> / <sub>8</sub>	530 296	MSB6- <sup>3</sup> / <sub>8</sub> -FRC7:J3M1	530 292	MSB6- <sup>3</sup> / <sub>8</sub> -FRC5:J1M1
		G <sup>1</sup> / <sub>2</sub>	530 248	MSB6- <sup>1</sup> / <sub>2</sub> -FRC7:J3M1	530 244	MSB6- <sup>1</sup> / <sub>2</sub> -FRC5:J1M1
	automaticky	G <sup>1</sup> / <sub>4</sub>	530 274	MSB6- <sup>1</sup> / <sub>4</sub> -FRC8:J4M1	530 270	MSB6- <sup>1</sup> / <sub>4</sub> -FRC6:J2M1
		G <sup>3</sup> / <sub>8</sub>	530 298	MSB6- <sup>3</sup> / <sub>8</sub> -FRC8:J4M1	530 294	MSB6- <sup>3</sup> / <sub>8</sub> -FRC6:J2M1
		G <sup>1</sup> / <sub>2</sub>	530 250	MSB6- <sup>1</sup> / <sub>2</sub> -FRC8:J4M1	530 246	MSB6- <sup>1</sup> / <sub>2</sub> -FRC6:J2M1
kovová nádobka						
MSB6	ručně	G <sup>1</sup> / <sub>4</sub>	530 258	MSB6- <sup>1</sup> / <sub>4</sub> -FRC11:J9M2	530 276	MSB6- <sup>1</sup> / <sub>4</sub> -FRC9:J11M2
		G <sup>3</sup> / <sub>8</sub>	530 282	MSB6- <sup>3</sup> / <sub>8</sub> -FRC11:J9M2	530 300	MSB6- <sup>3</sup> / <sub>8</sub> -FRC9:J11M2
		G <sup>1</sup> / <sub>2</sub>	530 234	MSB6- <sup>1</sup> / <sub>2</sub> -FRC11:J9M2	530 252	MSB6- <sup>1</sup> / <sub>2</sub> -FRC9:J11M2
	automaticky	G <sup>1</sup> / <sub>4</sub>	530 260	MSB6- <sup>1</sup> / <sub>4</sub> -FRC12:J10M2	530 256	MSB6- <sup>1</sup> / <sub>4</sub> -FRC10:J12M2
		G <sup>3</sup> / <sub>8</sub>	530 284	MSB6- <sup>3</sup> / <sub>8</sub> -FRC12:J10M2	530 280	MSB6- <sup>3</sup> / <sub>8</sub> -FRC10:J12M2
		G <sup>1</sup> / <sub>2</sub>	530 236	MSB6- <sup>1</sup> / <sub>2</sub> -FRC12:J10M2	530 232	MSB6- <sup>1</sup> / <sub>2</sub> -FRC10:J12M2





# Jednotky pro úpravu stlačeného vzduchu řady MS

příslušenství

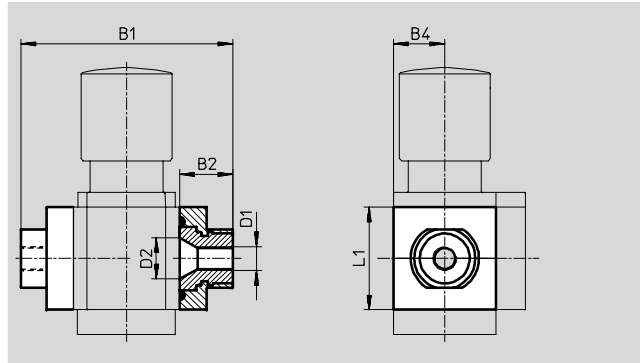
FESTO

## Připojovací desky MS4/6-AG...

(objednací kód: AG...)

- adaptér pro přívod stlačeného vzduchu
- MS6-AGE pro připojení závitem G3/4

materiál:  
hliník



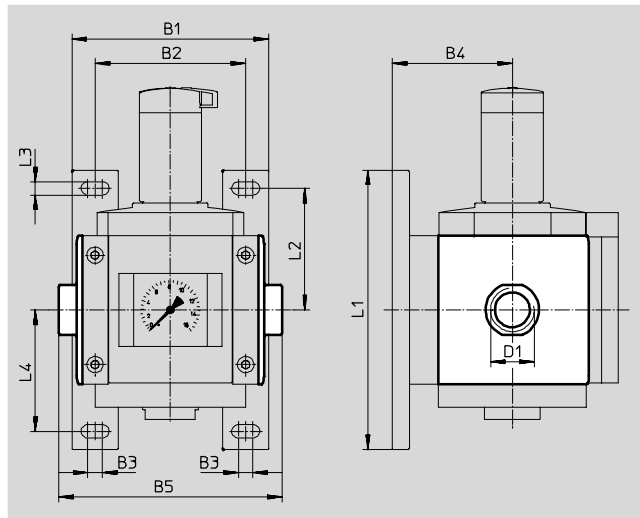
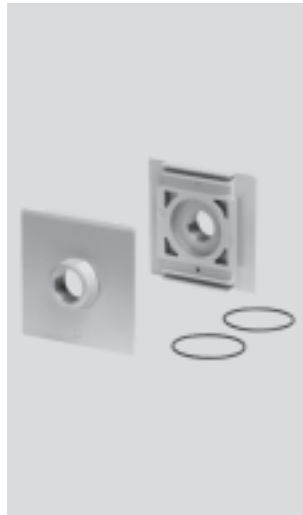
Rozměry a údaje pro objednávky									
velikost	B1	B2	B4	D1	D2	L1	hmotnost [g]	č. dílu	typ
MS4	83,5	21,5	21	G1/8	16,8	42	128	526 068	MS4-AGA
				G1/4				526 069	MS4-AGB
				G3/8				526 070	MS4-AGC
MS6	115	26,5	31	G1/4	24	62	300	526 080	MS6-AGB
				G3/8				526 081	MS6-AGC
				G1/2				526 082	MS6-AGD
				G3/4				526 083	MS6-AGE

## Připojovací desky MS12-AG...

(objednací kód: AG...)

- adaptér pro přívod stlačeného vzduchu

materiál:  
hliníkový tlakový odlitek  
prosté mědi a PTFE



Rozměry a údaje pro objednávky													
velikost	B1	B2	B3	B4	B5	D1	L1	L2	L3	L4	hmotnost [g]	č. dílu	typ
MS12	162	124	12	99	184	G1	230	100	11	100	1 300	537 135	MS12-AGF
					184	G1 1/4						537 136	MS12-AGG
					184	G1 1/2						537 137	MS12-AGH
					196	G2						537 138	MS12-AGI

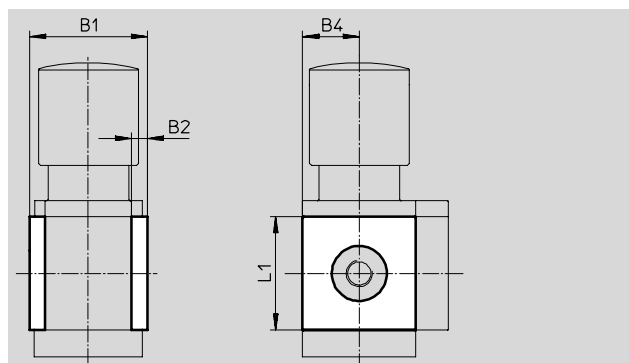
## Jednotky pro úpravu stlačeného vzduchu řady MS

příslušenství

### Krytky MS4/6-END

■ k zakrytí strany tělesa; používá se pro první a poslední modul, pokud nejsou použity žádné přípojovací desky

materiál:  
polyamid, vyztužený  
prosté mědi a PTFE



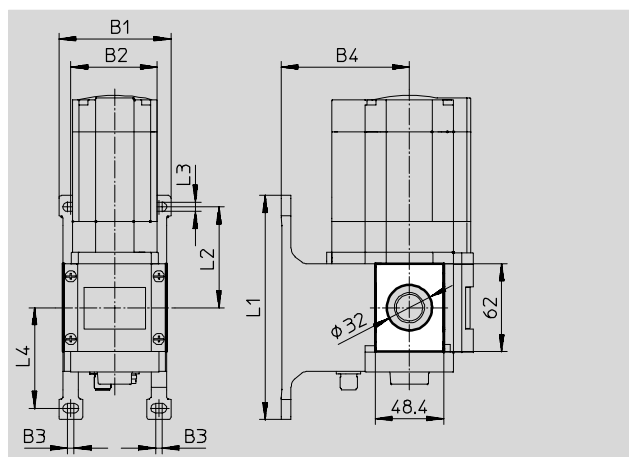
Rozměry a údaje pro objednávky													
velikost	B1	B2	B4	L1	č. dílu	typ							
MS4	43,6	6	21	42	538 779	MS4-END							
MS6	67	8	31	62	538 780	MS6-END							


### Upevňovací desky MS6-AEND

(objednací kód: WBE; dodávka zahrnuje upevňovací úhelník MS6-WPB)

■ v kombinaci s upevňovacím úhelníkem MS6-WP nebo MS6-WPB k montáži jediné jednotky se závitem na stěnu

materiál:  
polyamid, vyztužený  
prosté mědi a PTFE



Rozměry a údaje pro objednávky													
velikost	B1	B2	B3	B4	L1	L2	L3	L4	KBK <sup>1)</sup>	hmotnost [g]	č. dílu	typ	
MS6	79	62	4,5	90,5	158	71	6,6	71	2	17	535 408	MS6-AEND	 novinka

1) Třída odolnosti korozi 2 dle normy Festo 940 070: konstrukční díly s mírnějšími nároky na odolnost korozi. Vnější viditelné části s požadavky především na vzhled povrchu, který je vystaven přímému kontaktu s okolní pro průmysl běžnou atmosférou, respektive látkami, jako jsou chladicí látky a maziva.

# Jednotky pro úpravu stlačeného vzduchu řady MS

příslušenství

FESTO

## Upevňovací úhelníky MS4/6-WP...

montážní šířky pro upevnění kombinací jednotek pro úpravu stlačeného vzduchu

1 jednotka

MS4-...: 40 mm

MS6-...: 62 mm

2 jednotky

MS4-...: 80 mm

MS6-...: 124 mm s WP, WPB

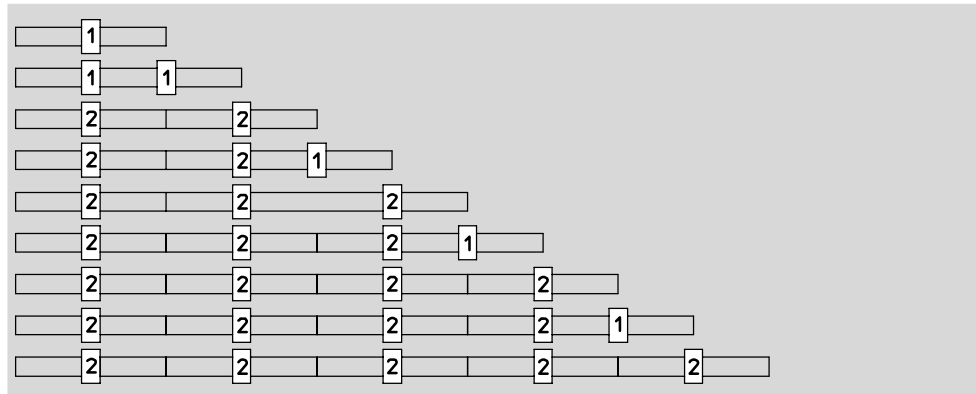
138 mm s WPM-2D

1 upevňovací úhelník WP, WPB nebo WPM-D

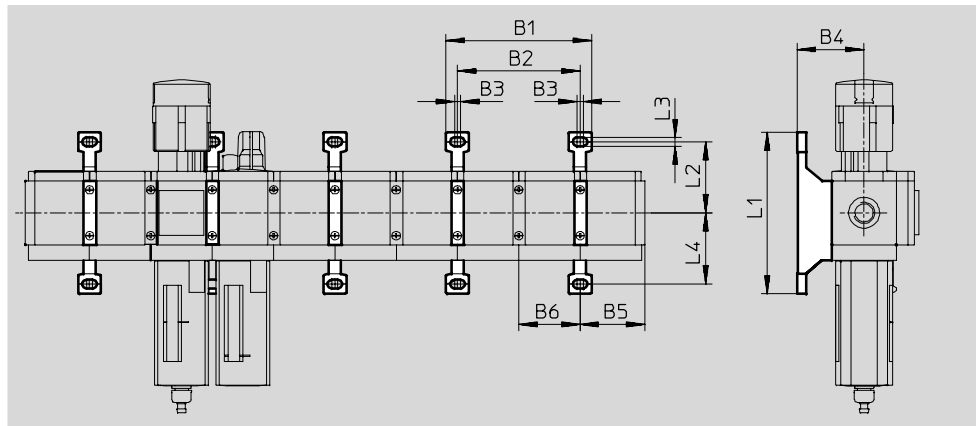
2 upevňovací úhelník WP, WPB nebo WPM-2D

počet jednotek

1 2 3 4 5 6 7 8 9 10



## montážní rozměry



typ	B1	B2	B3	B4	B5	B6	L1	L2	L3	L4
MS4-WP	95,2	80	4	44	41,9	40	106	46,5	5,6	46,7
MS4-WPB				66						40
MS4-WPM-...D				44						92,8
MS6-WP	141	124	4,5	54	64,5	62	158	71	6,6	71
MS6-WPB				90,5						69
MS6-WPM-...D				168						138

# Jednotky pro úpravu stlačeného vzduchu řady MS

příslušenství

FESTO

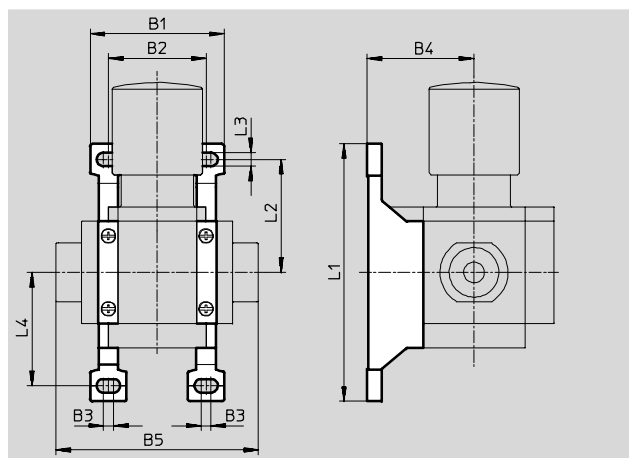
## Upevňovací úhelníky MS4/6-WP

(objednací kód: WP)

- pro spojení modulů při montáži na stěnu
- v kombinaci s přípojovací deskou MS4/6-AG... slouží k montáži jediné jednotky na stěnu
- v kombinaci s upevňovací deskou MS6-AEND slouží k montáži jediné jednotky se závitem na stěnu
- pro redukční ventil LRB s úhlovým výstupem blokem B... vzadu

materiál:

hliníkový tlakový odlitek



Rozměry a údaje pro objednávky												
velikost	B1	B2	B3	B4	B5	L1	L2	L3	L4	hmotnost [g]	č. dílu	typ
MS4	55,2	40,2	4	44	83,4	106	46,5	5,6	46,7	39	532 184	MS4-WP
MS6	79	62	4,5	54	115	158	71	6,6	71	76	532 195	MS6-WP

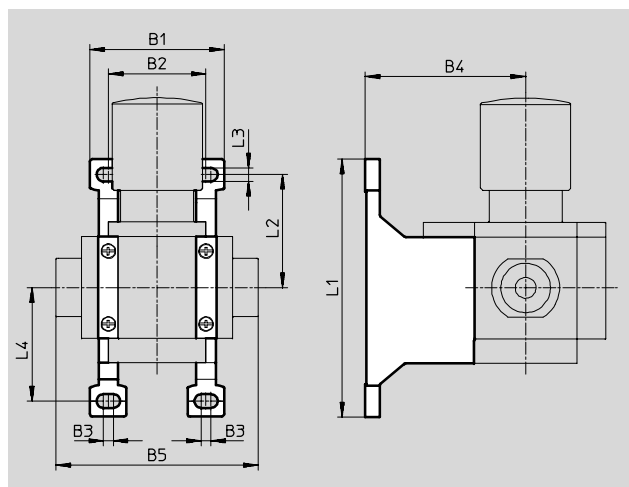
## Upevňovací úhelníky MS4/6-WPB

(objednací kód: WPB)

- pro spojení modulů při montáži na stěnu
- v kombinaci s přípojovací deskou MS4/6-AG... slouží k montáži jediné jednotky na stěnu
- v kombinaci s upevňovací deskou MS6-AEND slouží k montáži jediné jednotky se závitem na stěnu
- s velkou vzdáleností od stěny pro redukční ventil

materiál:

hliníkový tlakový odlitek



Rozměry a údaje pro objednávky												
velikost	B1	B2	B3	B4	B5	L1	L2	L3	L4	hmotnost [g]	č. dílu	typ
MS4	55,2	40,2	4	66	83,4	106	46,5	5,6	46,7	55	526 063	MS4-WPB
MS6	79	62	4,5	90,5	115	158	71	6,6	71	115	526 074	MS6-WPB

# Jednotky pro úpravu stlačeného vzduchu řady MS

příslušenství

FESTO

## Upevňovací úhelníky MS4/6-WPM

(objednací kód: WPM)

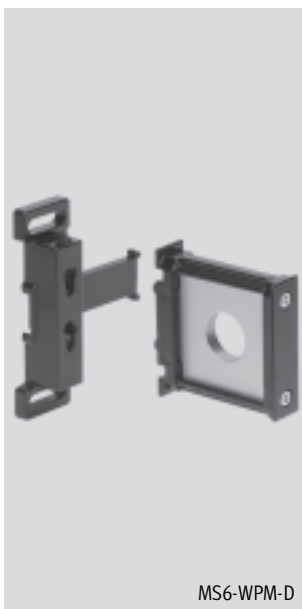
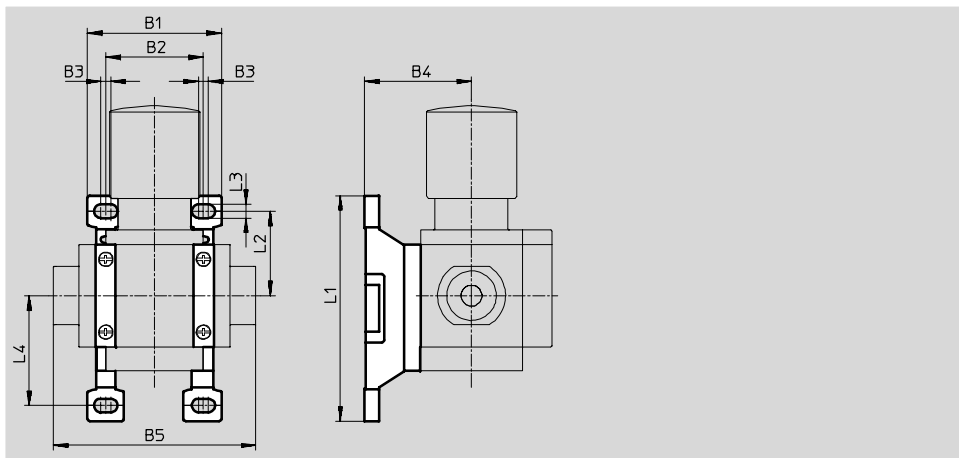
- pro spojení modulů při montáži na stěnu
- v kombinaci s přípojovací deskou MS4/6-AG... slouží k montáži jediné jednotky na stěnu
- rychlé zavěšení a sejmutí
- pro montáž redukčních ventilů hlavicí dolů

Dodržení montážních roztečí zaručují  
distanční díly D příp. 2D obsažené  
v dodávce.

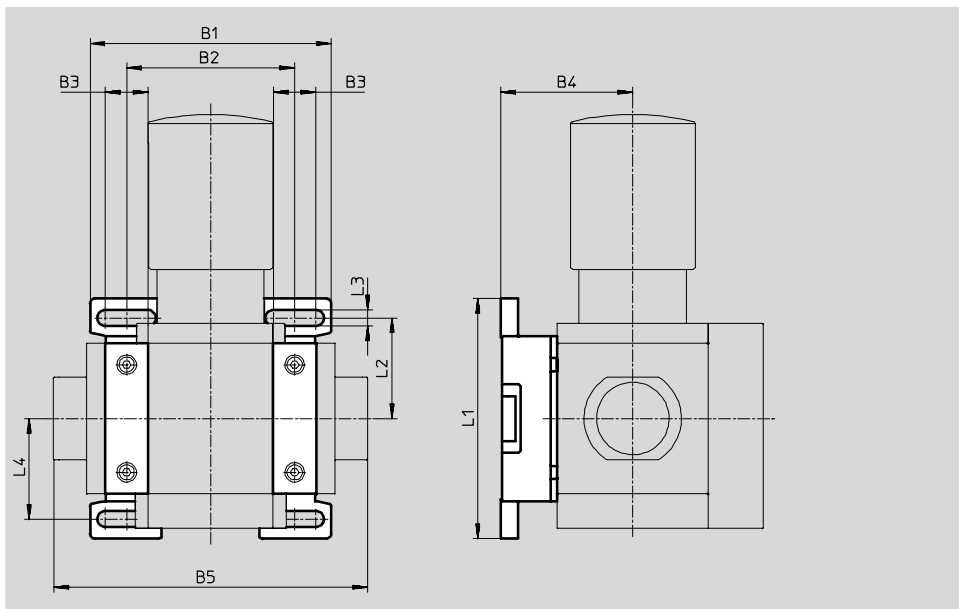
materiál:  
hliníkový tlakový odlitek



MS4-WPM-D



MS6-WPM-D



### Rozměry a údaje pro objednávku

velikost	B1	B2	B3	B4	B5	L1	L2	L3	L4	montážní vzdálenost	hmotnost [g]	č. dílu	typ
MS4	55,2	40	4	44	83,4	92,8	34,8	5,6	45,2	40	45	526 060	MS4-WPM-D
	95,2	80			123,4					80	55	526 061	MS4-WPM-2D
MS6	99	69	17,5	54	129	98,6	41,3	6,6	41,3	62	144	526 073	MS6-WPM-D
	168	138			198					124	154	532 186	MS6-WPM-2D

# Jednotky pro úpravu stlačeného vzduchu řady MS

příslušenství

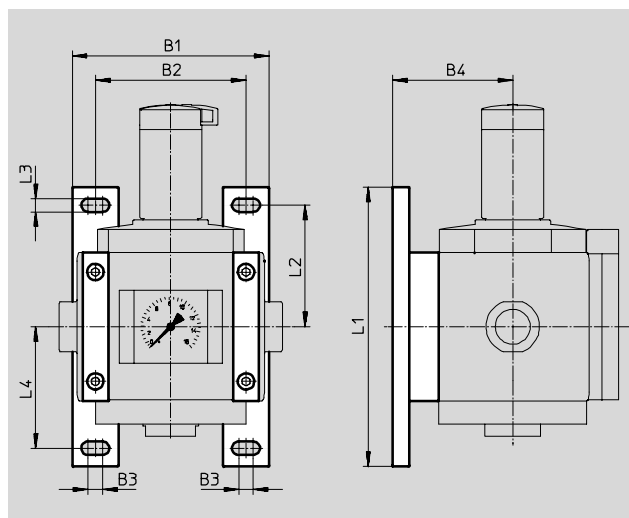
FESTO

## Upevňovací úhelníky MS12-WP

(objednací kód: WP)

- pro spojení modulů při montáži na stěnu
- ve spojení s přípojovací deskou slouží k montáži jediné jednotky na stěnu

materiál:  
hliníkový tlakový odlitek  
prosté mědi a PTFE



Rozměry a údaje pro objednávky											
velikost	B1	B2	B3	B4	L1	L2	L3	L4	hmotnost [g]	č. dílu	typ
MS12	162	124	12	99	230	100	11	100	700	537 133	MS12-WP

## Spojky modulů MS...-MV

- pro spojení modulů

materiál:  
MS4/6: ušlechtilá ocel/polyacetal

MS12: hliníkový tlakový odlitek,  
prosté mědi a PTFE



MS4/6



MS12

Údaje pro objednávky			
velikost	hmotnost [g]	č. dílu	typ
MS4	36	532 798	MS4-MV
MS6	54	532 799	MS6-MV
MS12	500	537 134	MS12-MV

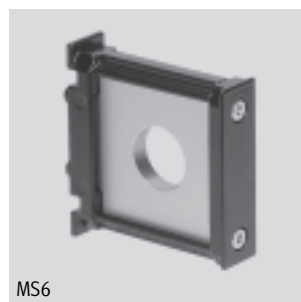
## Spojky modulů MS4/6-MVM

- pro montáž redukčních ventilů hlavíci dolů

materiál:  
hliníkový tlakový odlitek



MS4



MS6

Údaje pro objednávky		
velikost	č. dílu	typ
MS4	532 800	MS4-MVM
MS6	532 801	MS6-MVM

# Jednotky pro úpravu stlačeného vzduchu řady MS

příslušenství

FESTO

## Filtrační vložky MS4/6-LF...



MS...-LFM



MS...-LFP



MS...-LFX

Údaje pro objednávky				
velikost		stupeň filtrace [μm]	č. dílu	typ
MS4	vložka velmi jemného filtru	0,01	162 674	MS4/D-MINI-LFM-A
	vložka jemného filtru	1	162 677	MS4/D-MINI-LFM-B
	filtrační vložka	5	534 501	MS4-LFP-C
	filtrační vložka	40	534 502	MS4-LFP-E
	filtrační vložka s aktivním uhlím	zbytkový obsah oleje ≤ 0,003 mg/m <sup>3</sup>	532 912	MS4/D-MINI-LFX
MS6	vložka velmi jemného filtru	0,01	532 909	MS6-LFM-A
	vložka jemného filtru	1	532 910	MS6-LFM-B
	filtrační vložka	5	534 499	MS6-LFP-C
	filtrační vložka	40	534 500	MS6-LFP-E
	filtrační vložka s aktivním uhlím	zbytkový obsah oleje ≤ 0,003 mg/m <sup>3</sup>	532 911	MS6-LFX

## Filtrační vložky MS12-LF...



MS12-LFM-B



MS12-LFM-A



MS12-LFX

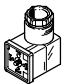
Údaje pro objednávky				
velikost		stupeň filtrace [μm]	č. dílu	typ
MS12	vložka velmi jemného filtru	0,01	537 146	MS12-LFM-A
	vložka jemného filtru	1	537 145	MS12-LFM-B
	filtrační vložka	5	537 143	MS12-LFP-C
	filtrační vložka	40	537 144	MS12-LFP-E
	filtrační vložka s aktivním uhlím	zbytkový obsah oleje ≤ 0,003 mg/m <sup>3</sup>	537 147	MS12-LFX

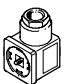


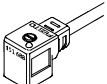
# Jednotky pro úpravu stlačeného vzduchu řady MS


příslušenství

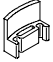
**FESTO**

Údaje pro objednávky – úhlové zásuvky PEV						technické údaje → <a href="http://www.festo.cz">www.festo.cz</a>	
	popis	rozsah napájecího napětí	elektrické připojení	indikace stavu sepnutí	č. dílu	typ	
	pro PEV-1/4-...-OD	15 ... 30 V DC	4 piny	žlutá LED	164 274	PEV-1/4-WD-LED-24	
		≤ 230 V AC	4 piny	žlutá LED	164 275	PEV-1/4-WD-LED-230	
		≤ 180 V DC					

Údaje pro objednávky – zásuvky MSSD						technické údaje → <a href="http://www.festo.cz">www.festo.cz</a>	
	popis	rozsah napájecího napětí	elektrické připojení	druh upevnění kabelu	č. dílu	typ	
	pro PEV-1/4-...-OD	≤ 250 V AC/DC	3 piny	šroubovací svorky	171 157	MSSD-C-4P	
			3 piny	šroubovací svorky	151 687	MSSD-EB	
			4 piny	napichovací technika	192 745	MSSD-EB-S-M14	
			4 piny	napichovací technika	192 748	MSSD-C-S-M16	
	pro MS4/6-EE/DE	≤ 250 V AC/DC	3 piny	šroubovací svorky	34 583	MSSD-C	
	pro MS12-EE/DE	≤ 250 V AC/DC	3 piny	šroubovací svorky	34 583	MSSD-C	
			4 piny	napichovací technika	192 748	MSSD-C-S-M16	

Údaje pro objednávky – zásuvky s kabelem KMEB/KMC						technické údaje → <a href="http://www.festo.cz">www.festo.cz</a>	
	popis	rozsah napájecího napětí	indikace stavu sepnutí	délka kabelu [m]	č. dílu	typ	
	pro MS4/6-EE/DE	24 V DC	LED	2,5	151 688	KMEB-1-24-2,5-LED	
			LED	5	151 689	KMEB-1-24-5-LED	
			LED	10	193 457	KMEB-1-24-10-LED	
			–	2,5	151 690	KMEB-1-230AC-2,5	
			–	5	151 691	KMEB-1-230AC-5	
			–	5	151 691	KMEB-1-230AC-5	
	pro MS12-EE/DE	24 V DC	LED	2,5	30 931	KMC-1-24DC-2,5-LED	
			LED	5	30 933	KMC-1-24DC-5-LED	
			LED	10	193 459	KMC-1-24-10-LED	
			–	2,5	30 932	KMC-1-230AC-2,5	
		230 V AC	–	5	30 934	KMC-1-230AC-5	

Údaje pro objednávky – světelná těsnění MEB-LD/MC-LD						technické údaje → <a href="http://www.festo.cz">www.festo.cz</a>	
	popis	rozsah napájecího napětí	č. dílu	typ			
	pro zásuvku s kabelem KMEB a zásuvku MSSD-EB	12 ... 24 V DC	151 717	MEB-LD-12-24DC			
		230 V DC/AC ±10 %	151 718	MEB-LD-230AC			
	pro zásuvku s kabelem KMC a zásuvku MSSD-C	12 ... 24 V DC	19 145	MC-LD-12-24DC			
		230 V DC/AC ±10 %	19 146	MC-LD-230AC			


Údaje pro objednávky – blokové svorky CPV18-HV						technické údaje → <a href="http://www.festo.cz">www.festo.cz</a>	
	popis	č. dílu	typ	PE <sup>1)</sup>			
	pro MS4/6-EE/DE ...-V24	530 056	CPV18-HV	10			
	kryt pomocného ručního ovládání, svorka zabraňuje sepnutí						


1) množství v balení

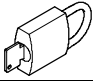
# Jednotky pro úpravu stlačeného vzduchu řady MS


příslušenství

**FESTO**

Údaje pro objednávky – tlumiče hluku U			technické údaje → <a href="http://www.festo.cz">www.festo.cz</a>	
	popis	připojení pneumatiky	č. dílu	typ
	pro MS4-EM1/EE	G $\frac{1}{4}$	6 842	U- $\frac{1}{4}$ -B
	pro MS6-EM1/EE	G $\frac{1}{2}$	6 844	U- $\frac{1}{2}$ -B
	pro MS12-EM/EE	G1	151 990	U-1-B

Údaje pro objednávky – závitové spojky ESK					
	popis	připojení pneumatiky		č. dílu	typ
	nastavitelné pro vyrovnání úhlu ■ pro dodatečnou montáž tlakového spínače PEV nebo tlakového čidla SDE1 na rozbočovací modul MS-FRM	R $\frac{1}{8}$	R $\frac{1}{4}$	534 151	ESK- $\frac{1}{8}$ - $\frac{1}{4}$
		R $\frac{1}{4}$	R $\frac{1}{4}$	151 521	ESK- $\frac{1}{4}$ - $\frac{1}{4}$
			R $\frac{1}{2}$	534 153	ESK- $\frac{1}{4}$ - $\frac{1}{2}$

Údaje pro objednávky – visací zámek LRVS-D				
	popis	hmotnost [g]	č. dílu	typ
	pro redukční ventily s filtrem a redukční ventily	120	193 786	LRVS-D

Údaje pro objednávky – speciální olej OFSW				
	popis	rozsah dodávky	č. dílu	typ
	pro mazání	1 litr	152 811	OFSW-32