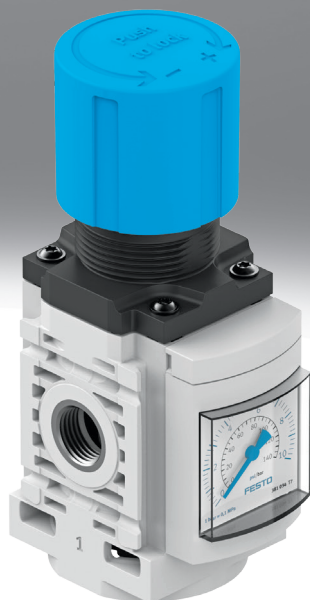


## Redukční ventily MS-LR-B

**FESTO**



## Hlavní údaje

### Přehled

Velmi kompaktní a výjimečně lehká řada výrobků pro použití přímo na stroji v blízkosti technologie.

- stabilní regulace
- otočná hlavice s aretací proti neúmyslnému otočení
- integrované sekundární odvětrání a primární odvětrání se zpětným ventilem

### Funkce

pro plynulé, přesné nastavení požadovaného provozního tlaku

redukční ventil udržuje pracovní tlak stále konstantní nezávisle na výkyvech tlaku vzduchu v síti a spotřebě stlačeného vzduchu

### Připojení pneumatiky

Podle rozměru lze zvolit různé způsoby připojení:

- individuální šroubení, která se upevňují vnitřním závitem
- integrovaná připojení, do kterých lze přímo nasadit hadici

### Regulační rozsah [bar]

Lze nastavit následující rozsahy:

- u MS2-...: 0,5 ... 7 barů
- u MS4-... a MS6-...: 0,3 ... 7 barů

### Alternativy manometru

Redukční ventily lze objednat s manometrem nebo bez manometru. Rozhraní má závit G1/8.

### Zobrazovací jednotky

U integrovaného manometru lze zvolit stupnici. Na výběr jsou [MPa], [bar] a [psi].

## Vysvětlení typového značení

001	řada
<b>MS</b>	řada MS

002	velikost
<b>2</b>	rozteč 25 mm
<b>4</b>	rozteč 40 mm
<b>6</b>	rozteč 62 mm

003	funkce
<b>LR</b>	redukční ventil

004	připojení pneumatiky
<b>M5</b>	vnitřní závit M5
<b>QS6</b>	nástrčné připojení 6 mm
<b>1/4</b>	vnitřní závit G1/4
<b>1/2</b>	vnitřní závit G1/2

005	regulační rozsah [bar]
<b>D6</b>	0,3 ... 7 barů

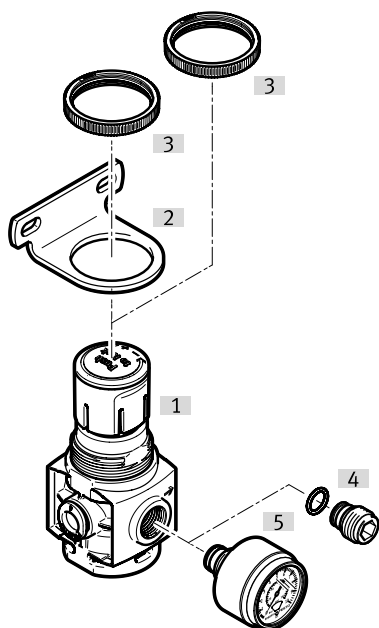
006	alternativy manometru
<b>AR</b>	s manometrem
<b>AG</b>	s manometrem MS
<b>A8</b>	adaptér pro manometr EN 1/8, bez manometru

007	alternativní stupnice manometru
	bez
<b>BAR</b>	bary
<b>MPA</b>	MPa

008	verze
<b>B</b>	Basic (základní)

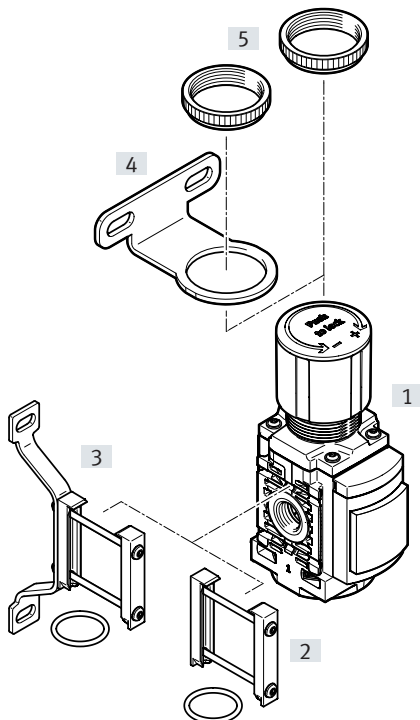
## Přehled periférií

### velikost 2



Upevňovací prvky a příslušenství		→ strana/internet
[1]	redukční ventily MS2-LR-...-B	5
[2]	upevňovací úhelníky MS2-WR-B	pro montáž na stěnu, drážkovaná matice obsažena v dodávce
[3]	matice MS2-WRS	pro montáž do panelu
[4]	záslepky MS2-G18S	12
[5]	manometry PAGN	10

### velikosti 6 a 6



Upevňovací prvky a příslušenství		→ strana/internet
[1]	redukční ventily MS4/6-LR-...-B	5
[2]	spojky modulů MS...-MV1	pro spojení modulů
[3]	sady pro upevnění na stěnu MS...-WPE-B	pro spojení modulů při montáži na stěnu
[4]	upevňovací úhelníky MS...-WR-B	pro montáž na stěnu, drážkovaná matice obsažena v dodávce
[5]	matice MS...-WRS	pro montáž do panelu

## Technické údaje

<b>Obecné technické údaje</b>				
připojení pneumatiky 1	G1/2	G1/4	M5	QS-6
velikost	6	4	2	
připojení pneumatiky 2	G1/2	G1/4	M5	QS-6
normální jmenovitý průtok	6000 l/min	1800 l/min	170 l/min	350 l/min
regulační rozsah	0,03 ... 0,7 MPa		0,05 ... 0,7 MPa	
	4,35 ... 101,5 psi		7,25 ... 101,5 psi	
	0,3 ... 7 barů		0,5 ... 7 barů	
max. tlaková hystereze	0,035 MPa		0,025 MPa	
	5,075 psi		3,63 psi	
	0,35 baru		0,25 baru	
konstrukce	redukční ventil s manometrem, redukční ventil bez manometru, přímo řízený pístový redukční ventil		přímo řízený membránový redukční ventil	
funkce	konstantní výstupní tlak, se sekundárním odvětráním, se zpětným odvětráním			
upevnění	volitelné: montáž do panelu, montáž do vedení, příslušenstvím			
montážní poloha	libovolná			
zabezpečení ovládání	otočná hlavice s aretací			
indikace tlaku	připraven závit G1/8 nebo manometr			

<b>Provozní a okolní podmínky</b>				
připojení pneumatiky 1	G1/2	G1/4	M5	QS-6
velikost	6	4	2	
provozní tlak	0,1 ... 1 MPa		0,1 ... 0,8 MPa	
	14,5 ... 145 psi		14,5 ... 116 psi	
	1 ... 10 barů		1 ... 8 barů	
teplota okolí	-5 ... 50 °C			
teplota média	-5 ... 50 °C			
skladovací teplota	-5 ... 50 °C			
třída odolnosti korozi KBK <sup>1)</sup>	1 - konstrukční díly nízkými nároky na odolnost korozi			

1) třída odolnosti korozi KBK 1 podle normy Festo FN 940070:

Malé nároky na odolnost korozi. Použití, resp. doprava a skladování v suchém vnitřním prostředí. Platí také pro díly za kryty, ve skrytém vnitřním prostoru nebo díly, které jsou v aplikaci zakryté (např. hnací čepy).

<b>Hmotnosti</b>				
připojení pneumatiky 1	G1/2	G1/4	M5	QS-6
velikost	6	4	2	
hmotnost výrobku	479 ... 482 g	163 ... 165 g	34,8 ... 39,8 g	31,6 ... 36,6 g

<b>Materiály</b>				
připojení pneumatiky 1	G1/2	G1/4	M5	QS-6
velikost	6	4	2	
materiál tělesa	vyztužený PA			
materiál otočné hlavice	POM			
materiál zdvihátka ventilu	POM		tvárný legovaný hliník, NBR	
materiál membrány	-		NBR	
materiál pružiny	silně legovaná ocel, ocel, pozinkovaná		silně legovaná ocel	
upozornění k materiálu	ve shodě s RoHS			

Technické údaje

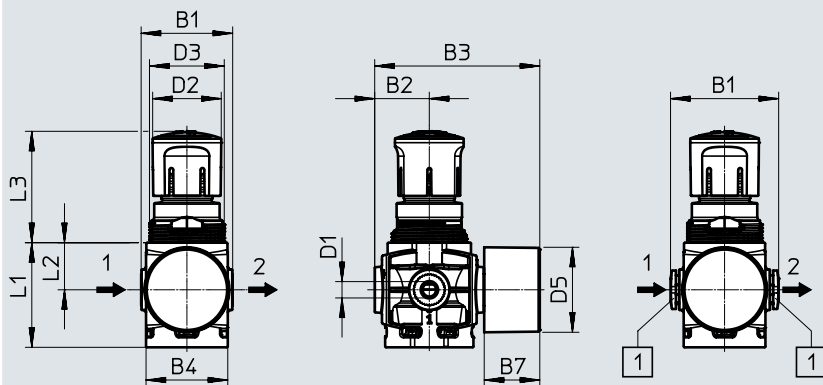
**Rozměry**

modely CAD ke stažení → [www.festo.com](http://www.festo.com)

[AR] s manometrem

MS2-LR-M5-...-AR

MS2-LR-QS6-...-AR



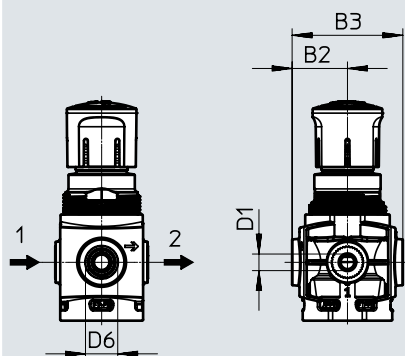
[1] připojení pneumatiky QS-6  
→ směr průtoku

	B1	B2	B3	B4	B7	D1	D2 ∅	D3 ∅	D5 ∅	L1	L2	L3
MS2-LR-M5-...-AR	28	16,7	51	25	17	M5	21	M23x1	26	31	14,4	34,1
MS2-LR-QS6-...-AR	33,1					QS-6						

**Rozměry**

modely CAD ke stažení → [www.festo.com](http://www.festo.com)

[A8] bez manometru, adaptér pro manometr EN 1/8



→ směr průtoku

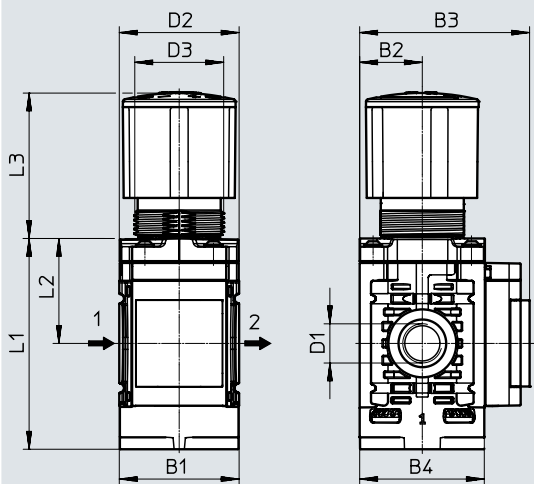
	B2	B3	D1	D6
MS2-LR-M5-...-A8	16,7	33,4	M5	G1/8
MS2-LR-QS6-...-A8			QS-6	

Technické údaje

**Rozměry**

modely CAD ke stažení → [www.festo.com](http://www.festo.com)

[AG] s manometrem



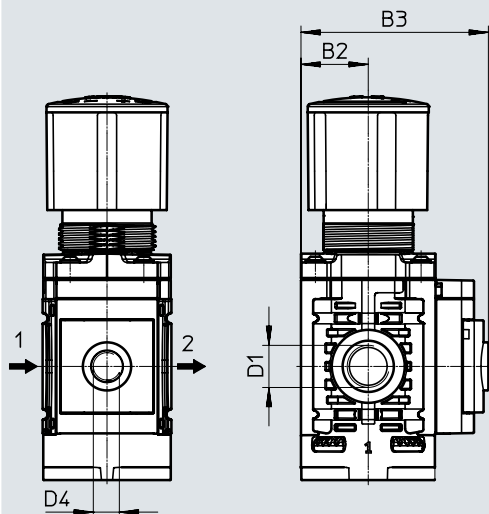
→ směr průtoku

	B1	B2	B3	B4	D1	D2 ∅	D3	L1	L2	L3
MS4-LR-1/4-...-AG	40,2	21	57	41,8	G1/4	37,8	M30x1,5	70,7	35,2	48,8

**Rozměry**

modely CAD ke stažení → [www.festo.com](http://www.festo.com)

[A8] bez manometru, adaptér pro manometr EN 1/8



→ směr průtoku

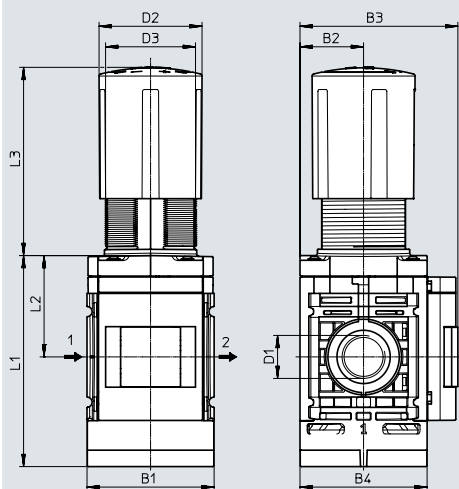
	B2	B3	D1	D4
MS4-LR-1/4-...-A8	21	58,5	G1/4	G1/8

## Technické údaje

### Rozměry

modely CAD ke stažení → [www.festo.com](http://www.festo.com)

[AG] s manometrem



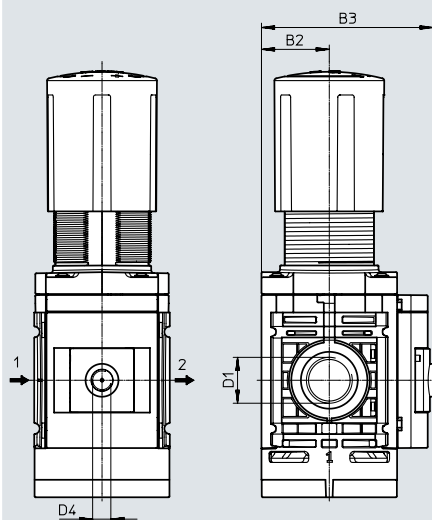
→ směr průtoku

	B1	B2	B3	B4	D1	D2 ∅	D3	L1	L2	L3
MS6-LR-1/2-...-AG	62	31	77	62	G1/2	50,2	43,9	102,9	49,4	91,8

### Rozměry

modely CAD ke stažení → [www.festo.com](http://www.festo.com)

[A8] bez manometru, adaptér pro manometr EN 1/8



→ směr průtoku

	B2	B3	D1	D4
MS6-LR-1/2-...-A8	31	78,5	G1/2	G1/8

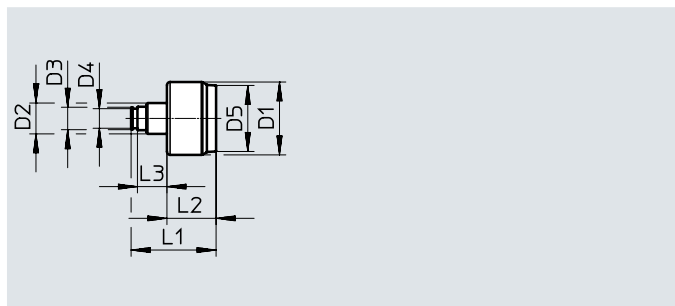
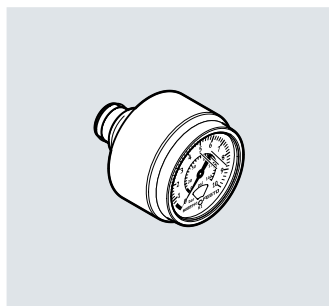


## Technické údaje

Údaje pro objednávky velikost	připojení pneumatiky	manometr	stupnice manometru	č. dílu	typ
2	M5	s	MPa	8086636	MS2-LR-M5-D6-AR-MPA-B
			bary	8086628	MS2-LR-M5-D6-AR-BAR-B
		bez	–	8086637	MS2-LR-M5-D6-A8-B
	QS-6	s	MPa	8086639	MS2-LR-QS6-D6-AR-MPA-B
			bary	8086638	MS2-LR-QS6-D6-AR-BAR-B
		bez	–	8086640	MS2-LR-QS6-D6-A8-B
4	G1/4	s	MPa	8099359	MS4-LR-1/4-D6-AG-MPA-B
			bary	8099358	MS4-LR-1/4-D6-AG-BAR-B
		bez	–	8099360	MS4-LR-1/4-D6-A8-B
6	G1/2	s	MPa	8099204	MS6-LR-1/2-D6-AG-MPA-B
			bary	8099205	MS6-LR-1/2-D6-AG-BAR-B
		bez	–	8099203	MS6-LR-1/2-D6-A8-B

## Příslušenství

### Manometry PAGN



Rozměry							
D1 ø	D2	D3 ø	D4 ø ±0,05	D5 ø	L1	L2	L3
23	G1/8	7,1	6,2	20,8	26,8	15,5	9,3

Obecné technické údaje	
jmenovitá velikost	23
připojení pneumatiky	G1/8 s těsnicím kroužkem
provozní médium	inertní plyny neutrální kapaliny
upozornění k provoznímu/řídícímu médiu	nelze kyslík nelze acetylén
konstrukce	manometr s Bourdonovým perem
upevnění	montáž do vedení
místo připojení	zezadu uprostřed
teplota okolí [°C]	-5 ... +50
teplota média [°C]	-5 ... +50 <sup>1)</sup>
skladovací teplota [°C]	-5 ... +50
třída přesnosti měření	5
činitel trvalého zatížení	0,75
činitel střídavého zatížení	0,66
třída krytí	IP44
hmotnost [g]	6

1) Při použití média s teplotou pod 0 °C je nutné zajistit suché provozní médium.

Materiály	
těleso	ABS (barva: černá)
průhled	PS
závitová část	vyztužený ABS
materiály ve styku s médii	zesílený ABS, mosaz
upozornění k materiálu	ve shodě s RoHS

Údaje pro objednávky						
jmenovitá velikost	připojení pneumatiky	provozní tlak	rozsah zobrazení		č. dílu	typ
			vnější stupnice	vnitřní stupnice		
23	G1/8 s těsnicím kroužkem	0 ... 1 MPa	0 ... 1 MPa	–	8088992	PAGN-23-1M-G18S
		0 ... 10 barů	0 ... 10 barů	0 ... 145 psi	8088991	PAGN-23-10-G18S

## Příslušenství

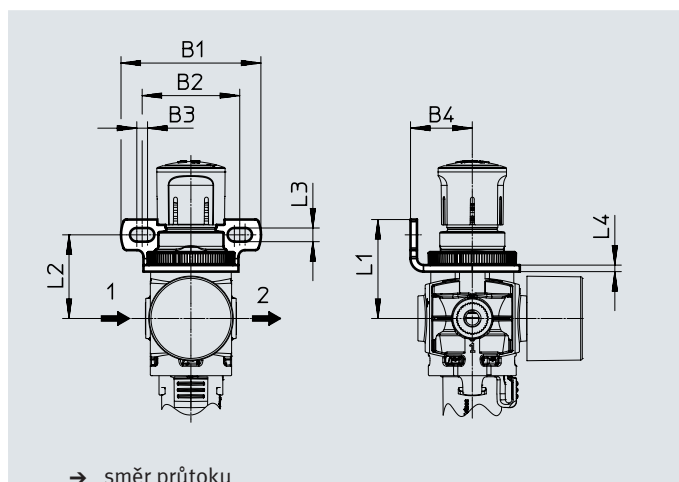
### Upevňovací úhelníky MS...-WR-B

pro velikost 2, 4 a 6

- pro montáž na stěnu
- drážkované matice (obsaženy v dodávce)

materiály:

ocel  
ve shodě s RoHS



#### Rozměry a údaje pro objednávky

velikost	B1 ±0,2	B2	B3	B4	L1	L2	L3 ±0,1	L4	hmotnost [g]	č. dílu	typ
2	43	30	3,3	19	30,4	25,7	4,2	2	13,8	8087978	MS2-WR-B
4	68	44	8	41	52	44	7	2,5	49	8149680	MS4-WR-B
6	70	42	8,2	40	67	57	7,1	3	90	8149681	MS6-WR-B

### Sady pro upevnění na stěnu

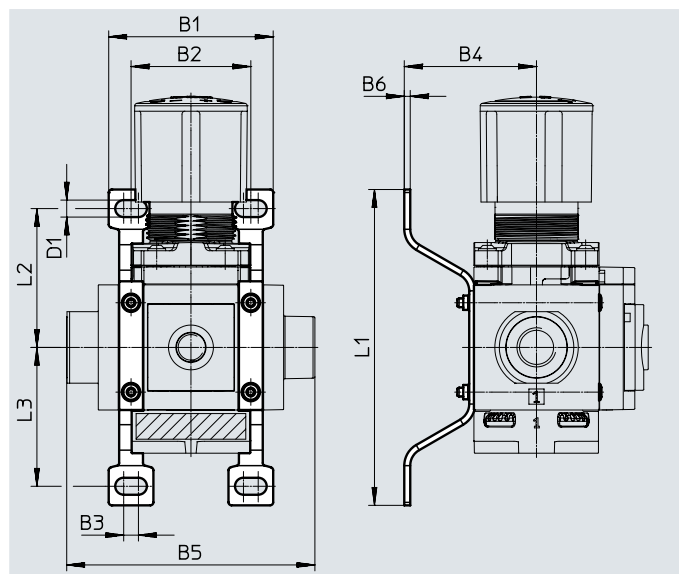
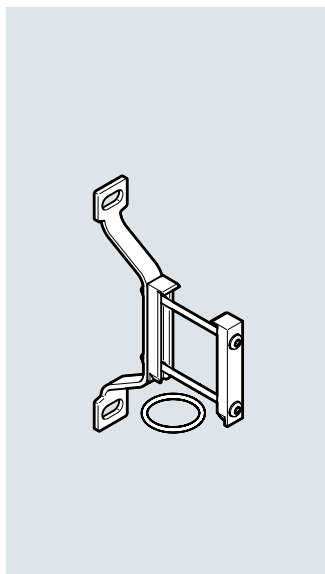
#### MS...-WPE-B

pro velikosti 4 a 6

- pro montáž na stěnu

materiály:

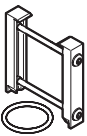



ocel  
ve shodě s RoHS



#### Rozměry a údaje pro objednávky

velikost	B1	B2	B3	B4	B5	B6	D1 ø	L1	L2	L3	hmotnost [g]	č. dílu	typ
4	55,2	40,2	5	44,4	83,3	2	5,7	106	46,6	46,6	30	8118600	MS4-WPE-B
6	79	62	4,3	53,9	114,9	2	6,5	158	71	71	58	8118599	MS6-WPE-B

## Příslušenství

Upevnění na válec		velikost	popis	č. dílu	typ
spojky modulů					
	4	pro spojení modulů při montáži na stěnu		<b>8119201</b>	<b>MS4-MV1</b>
	6			<b>8119204</b>	<b>MS6-MV1</b>
matice					
	2	pro montáž do panelu		<b>8098037</b>	<b>MS2-WRS</b>
	4			<b>532187</b>	<b>MS4-WRS</b>
	6			<b>532188</b>	<b>MS6-WRS</b>
záslepky					
	2	k utěsnění připojení manometru		<b>8132087</b>	<b>MS2-G18S</b>