

Redukční ventily LR/LRS

FESTO



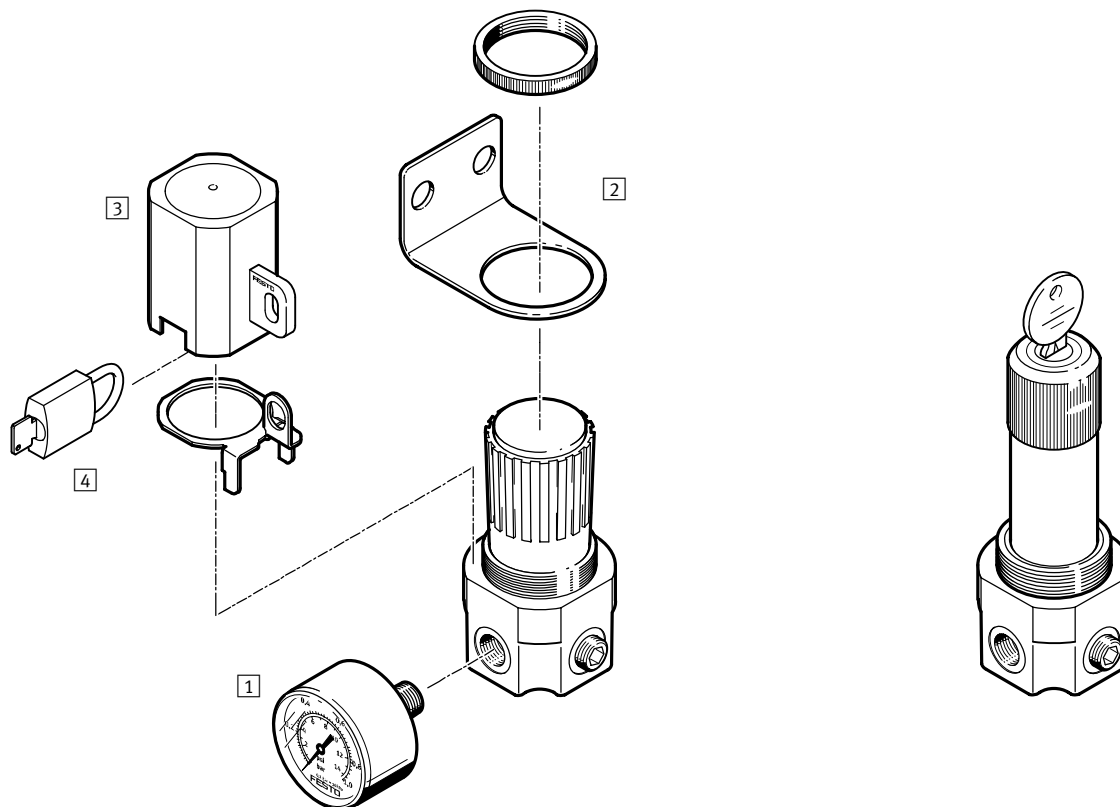
Redukční ventily LR/LRS

přehled periferních zařízení a vysvětlení typového značení

FESTO

Přehled periférií
redukční ventil LR

redukční ventil LRS, se zámkem



Upevňovací prvky a příslušenství		→ strana/internet
1	manometry MA	ma
2	upevňovací úhelníky HR-D	7
3	pojistky regulace LRVS-G-1/8 s uzavíracím kloboukem	7
4	visací zámký LRVS-D	7

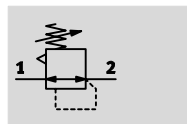
Typové značení

	LR	-	1/8	-	G	-	7
funkce							
LR	redukční ventily						
LRS	redukční ventil se zámkem						
připojení pneumatiky							
1/8	závit G1/8						
označení verze							
G	označení verze						
regulační rozsah							
7	0,5 ... 7 barů						
	0,5 ... 12 barů						

Redukční ventily LR/LRS

technické údaje

funkce



- - průtok
600 ... 700 l/min

- - rozsah teplot
-10 ... +80 °C

- - provozní tlak
1 ... 20 barů

Redukční ventil neobsahuje látky
bránící nanášení laků.



- masivní konstrukce (mosazné těleso)
- dobrý průtok
- přesný membránový redukční ventil
- otočná hlavice s aretací
- stejný upevňovací úhelník jako u řady D
- vhodné pro napájení tlakem až do $p_1 = 20$ barů
- 2 rozsahy tlaku:
0,5 ... 7 barů a 0,5 ... 12 barů

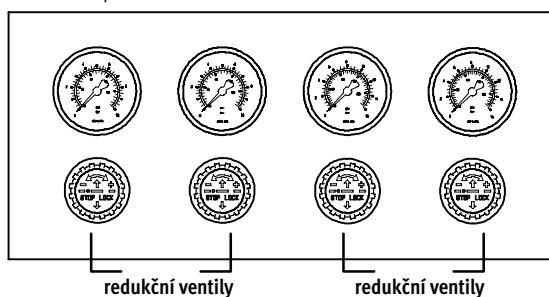
Tento redukční ventil udržuje stálý nastavený výstupní tlak nezávisle na výkyvech tlaku v síti.

Sekundárním odvětráním může být výstupní pracovní tlak snižován i bez spotřebiče.

Redukční ventil se dodává ve dvou variantách:

- LR(S)-1/8-G pro standardní úlohy
- LR(S)-1/8-G-7 pro speciální úlohy, jako např. řízení v rozsahu do 7 barů. Varianta optimalizovaná pro průtok a regulační charakteristiku.

montáž do panelu



regulační rozsah 0,5 ... 7 barů

regulační rozsah 0,5 ... 12 barů

Obecné technické údaje		
typ	LR(S)-1/8-G-7	LR(S)-1/8-G
připojení pneumatiky 1, 2	G1/8	
konstrukce	membránový redukční ventil s průchozím napájením tlakem	
funkce	konstantní výstupní tlak, s kompenzací napájecího tlaku, se sekundárním odvětráním	
upevnění	příslušenstvím	
	montáž do vedení	
	montáž do panelu, montážní otvor $\varnothing 36,5$ mm	
montážní poloha	libovolná	
zabezpečení ovládání	otočná hlavice s aretací	
	otočná hlavice s integrovaným zámekem	
regulační rozsah [bar]	0,5 ... 7	0,5 ... 12
max. tlaková hystereze [bar]	0,2	
ukazatel tlaku	připraven závit G1/8	

Normální jmenovitý průtok $q_{nN}^{1)}$ [l/min]		
regulační rozsah	0,5 ... 7 barů	700
	0,5 ... 12 barů	600

1) měřeno při $p_1 = 10$ barů a $p_2 = 6$ barů, $\Delta p = 1$ bar

Redukční ventily LR/LRS

technické údaje

FESTO

Provozní a okolní podmínky

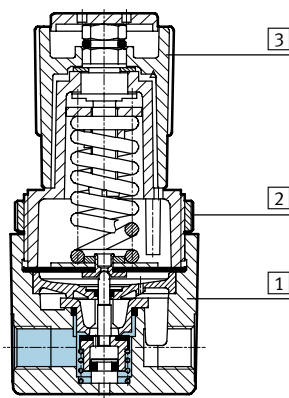
provozní tlak [bar]	1 ... 20
provozní médium	stlačený vzduch dle normy ISO 8573-1:2010 [7:4:4]
upozornění k provoznímu médiu/ řídícímu médiu	mazaný provoz je možný (od mazání pak již nelze upustit!)
teplota okolí [°C]	-10 ... +80
teplota média [°C]	-10 ... +80
skladovací teplota [°C]	-10 ... +80

Hmotnosti [g]

	LR	LRS
redukční ventily	320	420

Materiály

funkční řez

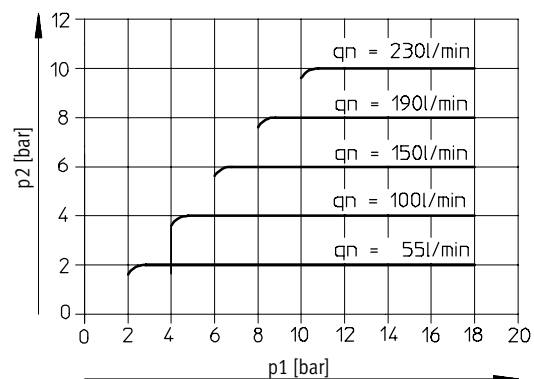


Redukční ventily

1	těleso	mosaz
2	drážkovaná matice	hliník
3	otočná hlavice	PA
-	těsnění	NBR

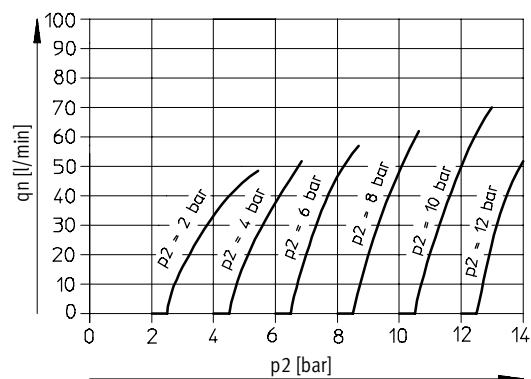
Kompensace napájecího tlaku – vstupní tlak p_1 v závislosti na výstupním tlaku p_2

LR(S)-1/8-G(-7)



Sekundární odvětrání – normální průtok q_n v závislosti na výstupním tlaku p_2

LR(S)-1/8-G(-7)

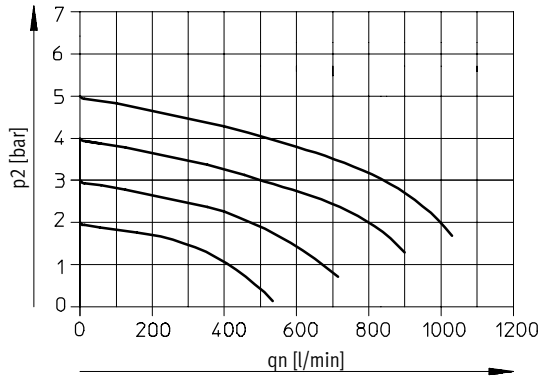


Redukční ventily LR/LRS

technické údaje

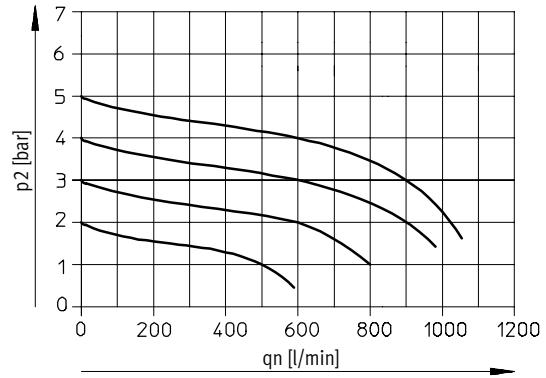
Výstupní tlak p_2 v závislosti na normálním jmenovitém průtoku q_n

LR(S)-1/8-G



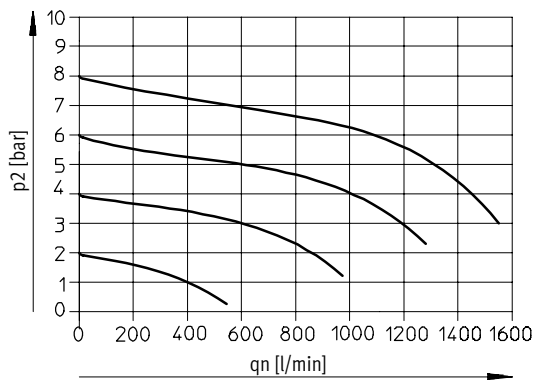
vstupní tlak $p_1 = 7$ barů

LR(S)-1/8-G-7



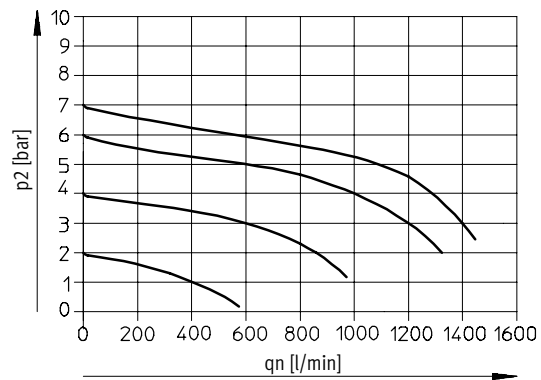
vstupní tlak $p_1 = 7$ barů

LR(S)-1/8-G



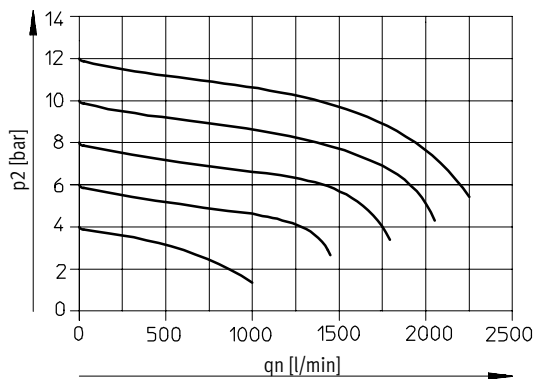
vstupní tlak $p_1 = 10$ barů

LR(S)-1/8-G-7



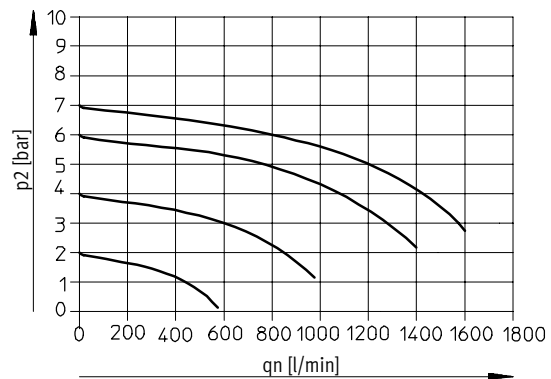
vstupní tlak $p_1 = 10$ barů

LR(S)-1/8-G



vstupní tlak $p_1 = 14$ barů

LR(S)-1/8-G-7



vstupní tlak $p_1 = 14$ barů

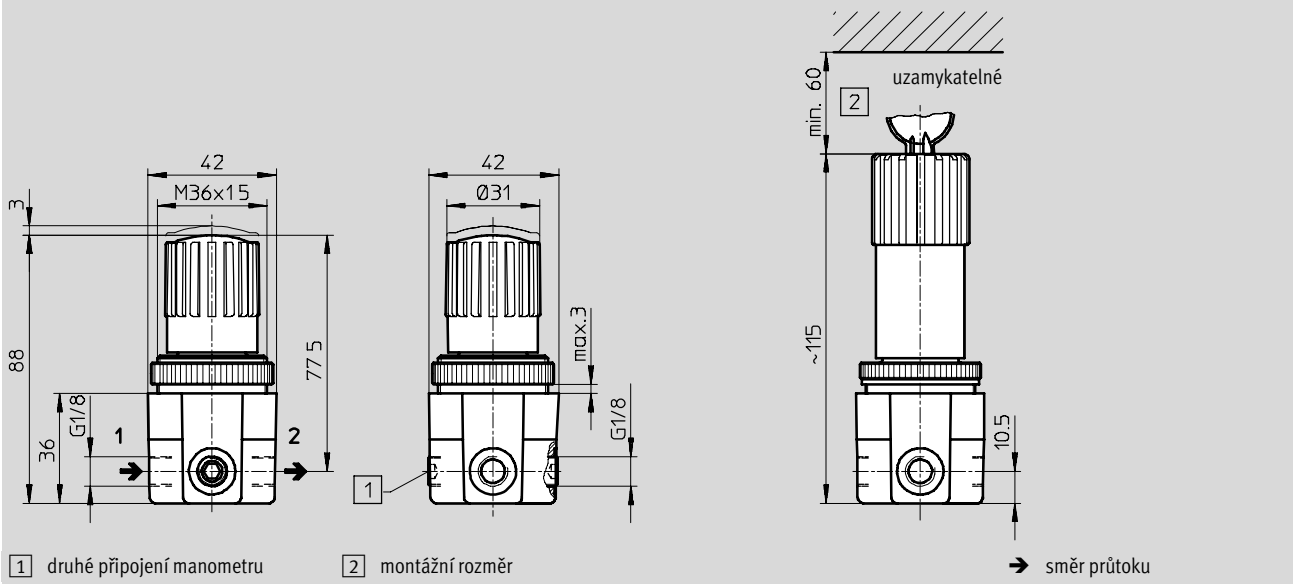
Redukční ventily LR/LRS

technické údaje

FESTO

Rozměry

modely CAD ke stažení → www.festo.cz/engineering



Údaje pro objednávky

připojení	regulační rozsah 0,5 ... 7 barů		regulační rozsah 0,5 ... 12 barů	
	č. dílu	typ	č. dílu	typ
G $\frac{1}{8}$	159506	LR- $\frac{1}{8}$ -G-7	159505	LR- $\frac{1}{8}$ -G
uzamykatelné				
G $\frac{1}{8}$	194695	LRS- $\frac{1}{8}$ -G-7	194694	LRS- $\frac{1}{8}$ -G

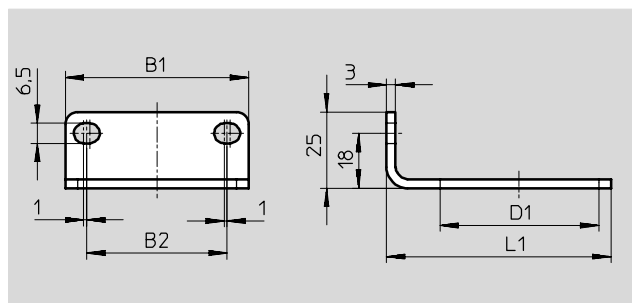
Redukční ventily LR/LRS

příslušenství

Upevňovací úhelníky HR-D

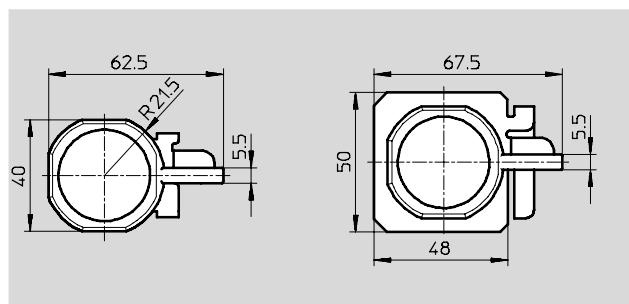
■ pro montáž na stěnu

materiál:
pozinkovaná ocel



Údaje pro objednávky					
B1	B2	D1	L1	č. dílu	typ
42	28	36	57,5	164936	HR-D-MINI

Pojistky regulace LRVS



Údaje pro objednávky			
připojení	hmotnost [g]	č. dílu	typ
G $\frac{1}{8}$	36	196080	LRVS-G- $\frac{1}{8}$

Visací zámky LRVS-D

materiál:
těleso: mosaz

teplota okolí:
-20 ... +60 °C



Údaje pro objednávky		
hmotnost [g]	č. dílu	typ
120	193786	LRVS-D