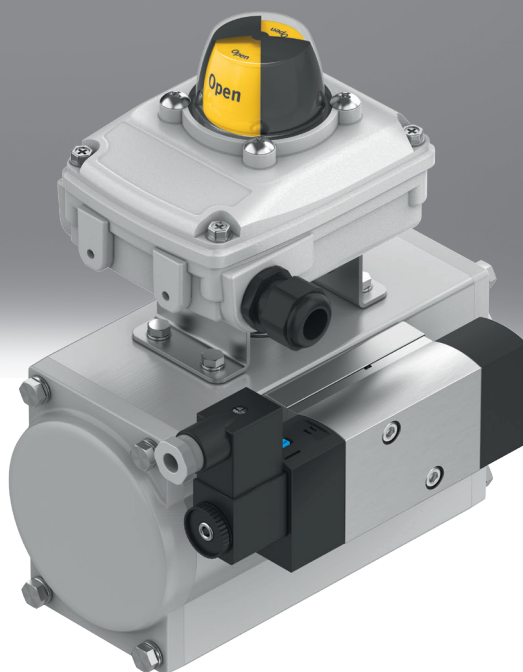


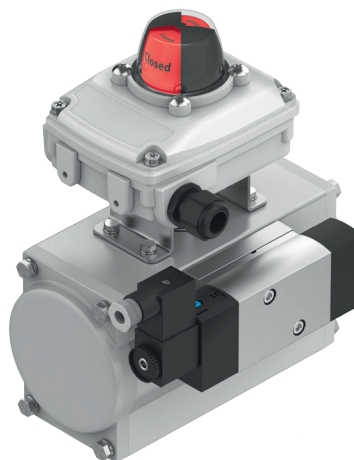
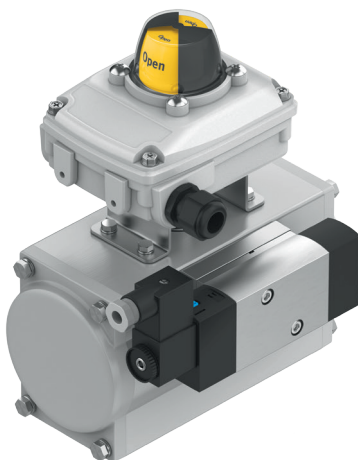
## Kyvné pohonné jednotky KDFP

**FESTO**



## Technické údaje

## Přehled



Nárůst poptávky po kyvných pohonech na zakázku vedl k jejich zavedení do katalogu. V konfigurátoru můžete vyhledat, vybrat, navrhout a objednat ty správné kyvné pohonné jednotky bez čekání. Přímou konfigurací je k dispozici přístup k cenám a dodacím lhůtám. Rovněž podkladům, které jsou přesně podle Vaší konfigurace, datům 2DCAD a modelům 3DCAD v mnoha nativních a neutrálních formátech a přirozeně k certifikacím kompletních jednotek.

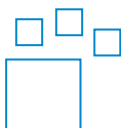
## Inovace

- Nový konfigurátor Vám pomůže – od vyhledání výrobku až po objednání.
- Jediný nástroj v sobě spojuje konfiguraci, návrh, dokumentaci, poptávku, objednání a dodání kyvných pohonných jednotek.

## Funkce

- přímé propojení na online obchod Festo
- příjemné zacházení
- poradenství
- specifické soubory 2D/3D-CAD jsou po konfiguraci k dispozici ke stažení
- ke stažení jsou kusovníky odpovídající konfiguraci
- je možný dotaz na termín dodání

## Údaje pro objednávky – volitelné možnosti výrobu



Konfigurovatelný výrobek  
Tento výrobek a všechny jeho volitelné možnosti můžete objednat pomocí konfigurátoru.

Konfigurátor najdete na disku DVD v části Výrobky nebo na adrese  
→ [www.festo.com/catalogue/...](http://www.festo.com/catalogue/...)

č. dílu	typ
8108611	KDFP