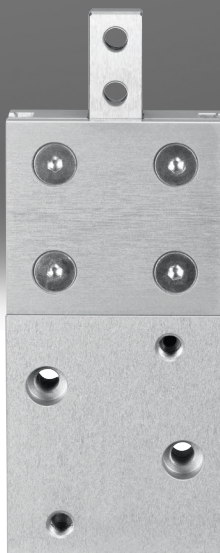


Oddělovače HPVS

FESTO



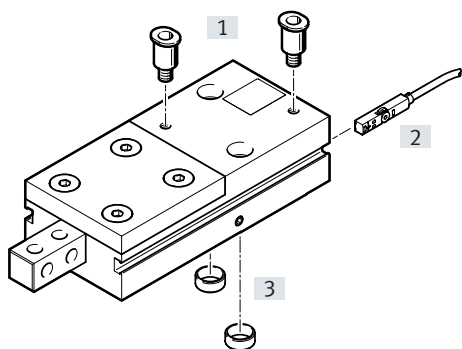
Technické údaje a přehled periférií

Přehled



- [1] odolné korozi – palce z ušlechtilé oceli
- [2] možnost optimální a přesné adaptace středícími dutinkami
- [3] připojení stlačeného vzduchu dle volby nahoře nebo vzadu
- [4] do tělesa mohou být integrována čidla poloh (SME/SMT-8)

Přehled periférií



Příslušenství	popis	→ strana/internet
[1] šroubení s nástrčnou koncovkou QS	pro připojení hadic na stlačený vzduch s tolerovaným vnějším průměrem	qs
[2] čidla SMT-/SME-8	ke snímání polohy, lze integrovat do drážky pro čidla	10
[3] středící dutinky ZBH	pro vystředění upevnění	10

Vysvětlení typového značení

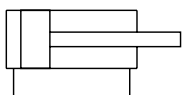
001	řada
HPVS	oddělovač, dvojčinný

002	velikost [mm]
10	10
14	14
22	22

003	zdvih [mm]
10	10
20	20
30	30
40	40
60	60

004	snímání poloh
A	čidly (dodávají se zvlášť)

Technické údaje



- \varnothing - velikost
10 ... 22
- I - zdvih
10 ... 60 mm



Obecné technické údaje		10	14	22
velikost				
připojení pneumatiky		M5/M3	M5/M5	
funkce		dvojčinné		
konstrukce		pístnice		
		pojištěno proti pootočení		
pojištění proti pootočení/vedení		čtyřhran		
max. přesnost při výměně	[mm]	0,3		
opakovatelná přesnost	[mm]	0,05	0,15	0,25
tlumení		bez		
snímání poloh		čidly (dodávají se zvlášť)		
upevnění		průchozí díry		
		vnitřní závit		
montážní poloha		libovolná		

Provozní a okolní podmínky				
provozní médium		stlačený vzduch dle normy ISO 8573-1:2010 [7:4:4]		
upozornění k provoznímu/řídícímu médiu		mazaný provoz je možný (od mazání pak již nelze upustit!)		
provozní tlak	[bar]	3 ... 8		
teplota okolí	[°C]	+5 ... +60		
stupeň krytí		IP40		
odolnost korozi KBK ¹⁾		2		

1) třída odolnosti korozi KBK 2 podle normy Festo FN 940070:

Mírné nároky na odolnost korozi. Vnitřní použití, kde může docházet ke kondenzaci. Vnější viditelné části především s požadavky na vzhled povrchu, který je vystaven přímému kontaktu s okolní pro průmysl běžnou atmosférou.

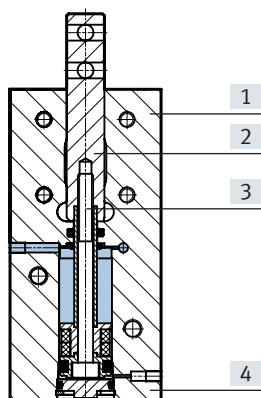
Síly [N]		10	14	22
teoretická síla při 6 barech pohyb vpřed		45	90	225
teoretická síla při 6 barech pohyb vzad		35	75	180

Hmotnosti [g]		10	14	22		
velikost						
zdvih	[mm]	10	20	30	60	
hmotnost výrobku		90	183	290	630	1000

Technické údaje

Materiály

funkční řez



Oddělovač	
[1] těleso	tvárný legovaný hliník (povrch CompCoat)
[2] zdvihátko	silně legovaná ocel
[3] pístnice	silně legovaná ocel
[4] koncové víko	silně legovaná ocel
- těsnění	nitrilkaučuk
upozornění k materiálu	prosté mědi a PTFE ve shodě s RoHS

Upozornění

Kluzné vedení zarážek v tělese má dané tolerance, které nelze nastavit. Výrobek z výroby obsahuje potřebné základní mazivo. Po 2 milionech cyklů doporučujeme mazivo doplnit.

Max. přípustná hmotnost [g] adaptační čelisti pro neškrčený provoz

velikost	10	14	22		
zdvih	10	20	40	30	60
externí adaptační čelist ¹⁾	56	150	150	395	395

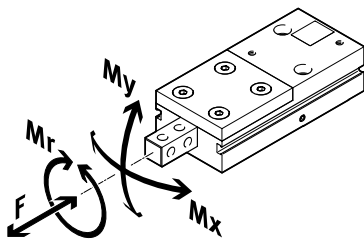
Pokud by byla max. přípustná hmotnost externí adaptační čelisti překročena, je nutné upravit jednosměrnými škrtkovými ventily podle následující tabulky rychlost při vysouvání/zasouvání. Jinak by mohlo dojít k poškození konstrukčních částí oddělovače.

Čas zasunutí/vysunutí [s] s externími adaptačními čelistmi v závislosti na jejich hmotnosti [g]

velikost	10	14	22			
zdvih	10	20	40	30	60	
tíha	100 g	0,03	–	–	–	–
	200 g	0,04	0,03	0,05	–	–
	300 g	0,05	0,04	0,08	–	–
	400 g	0,06	0,05	0,11	0,24	0,48
	500 g	–	0,07	0,13	0,30	0,60
	600 g	–	–	–	0,36	0,72
	700 g	–	–	–	0,42	0,84
	800 g	–	–	–	0,48	0,96

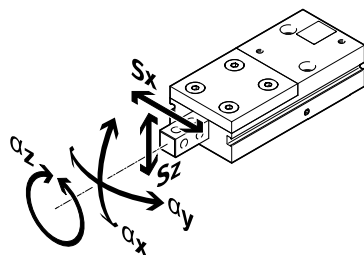
Technické údaje

Jmenovité hodnoty přípustného statického zatížení zarážky



velikost		10	14	22
síla F	[N]	75	100	180
Moment M_x	[Nm]	3	5	9
Moment M_y	[Nm]	3	5	9
Moment M_r	[Nm]	3	5	9

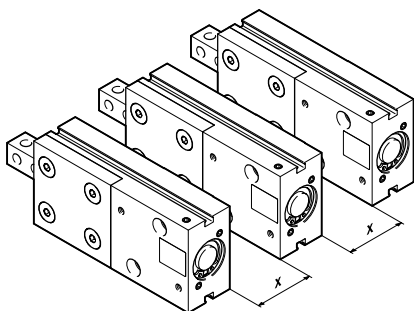
Vůle zarážky



velikost		10	14	22		
zdvih	[mm]	10	20	40	30	60
S_x	[mm]	0,03	0,03	0,03	0,03	0,03
S_z	[mm]	0,05	0,05	0,05	0,05	0,05
α_x	[°]	0,12	0,12	0,07	0,06	0,04
α_y	[°]	0,20	0,20	0,12	0,11	0,07
α_z	[°]	0,262	0,175	0,175	0,12	0,12

Minimální vzdálenosti

K tomu, aby nedocházelo k chybné funkci čidel, musejí být oddělovače vzdáleny od sebe alespoň tak, jak uvádí tabulka.



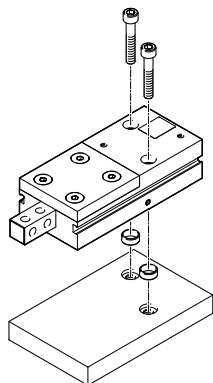
velikost		10	14	22
pro SME-8-...	[mm]	50	90	120
pro SMT-8-...-B	[mm]	30	50	70

Technické údaje

Možnosti upevnění

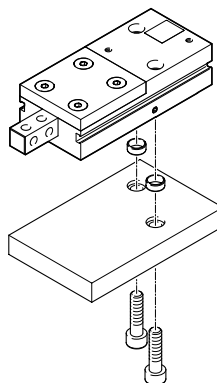
Jako upevňovací plocha smí být využita pouze spodní strana (naproti přívodům stlačeného vzduchu).

shora průchozím otvorem



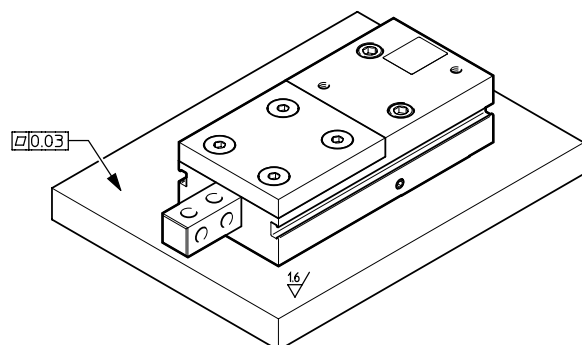
velikost	10	14	22
šrouby	M3	M4	M6
příp. dotahovací moment [Nm]	1,2	2,9	9,9
středící dutinky	ZBH-7	ZBH-7	ZBH-12

zdola vnitřním závitem



velikost	10	14	22
šrouby	M4	M5	M8
příp. dotahovací moment [Nm]	2,9	5,9	24
středící dutinky	ZBH-7	ZBH-7	ZBH-12

Přesnost tvaru a polohy dosedací plochy

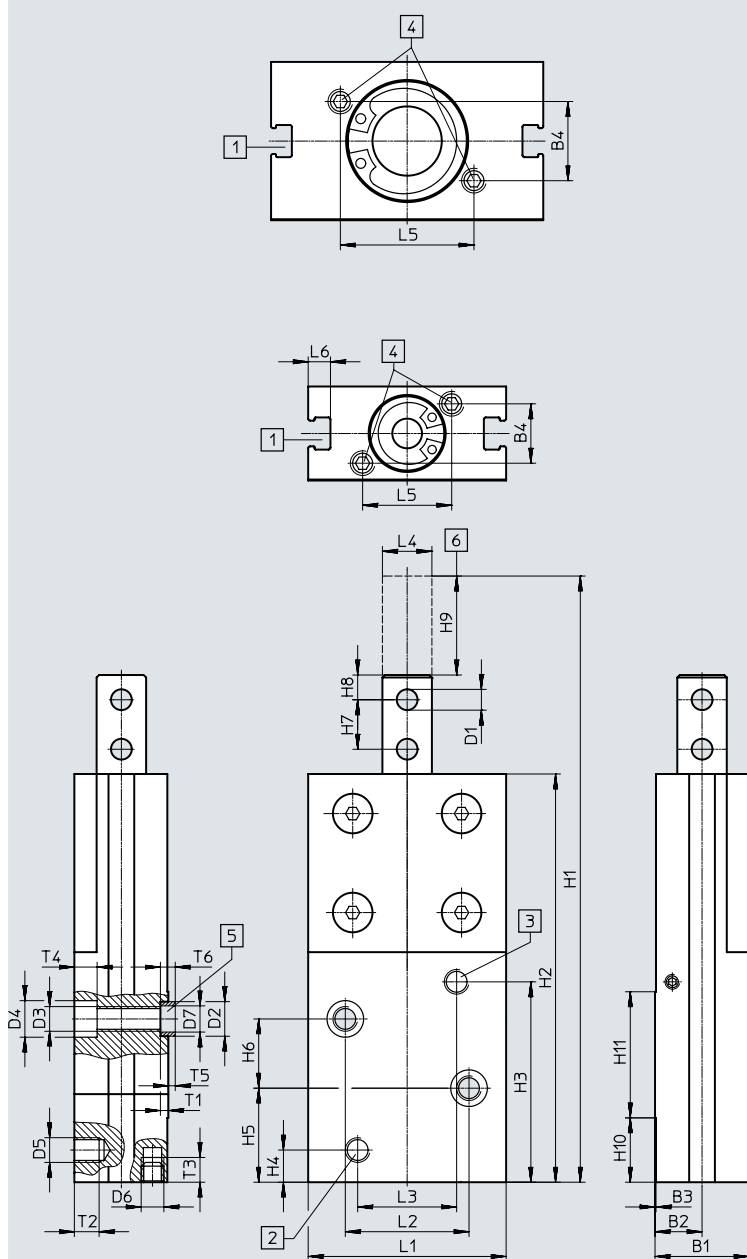


Technické údaje

Rozměry

modely CAD ke stažení → www.festo.com

HPVS-22-...



- [1] drážka pro čidla
- [2] přívod stlačeného vzduchu pro vysouvání
- [3] přívod stlačeného vzduchu pro zasouvání
- [4] alternativní přívod stlačeného vzduchu
- [5] středící dutinky (2 kusy obsaženy v dodávce)
- [6] zdvih

Technické údaje

typ	B1 ±0,02	B2	B3 +0,05	B4	D1 ∅ H13	D2 ∅ H8/h7	D3	D4 ∅ H13	D5	D6	D7 ∅	H1 ±0,5
HPVS-10-10-A	18	8	0,2	11	3,2	7	M4	6	M5	M3	5,3	82
HPVS-14-20-A	19	9,5	0,2	12	4,2	7	M5	7,4	M5	M5	5,3	122,5
HPVS-14-40-A	19	9,5	0,2	12	4,2	7	M5	7,4	M5	M5	5,3	192,5
HPVS-22-30-A	32	16	0,2	16	6,2	12	M8	10,4	M5	M5	10,3	178,5
HPVS-22-60-A	32	16	0,2	16	6,2	12	M8	10,4	M5	M5	10,3	283,5


typ	H2	H3	H4	H5	H6 ¹⁾ ±0,02	H7 ±0,2	H8 ±0,1	H9 ±0,5	H10	H11	L1
HPVS-10-10-A	57	27,5	5,5	10	12	7	4	10	4	24	33
HPVS-14-20-A	82,5	40,5	6,5	19	14	10	5	20	13	25,5	40
HPVS-14-40-A	132,5	60,5	6,5	19	34	10	5	40	13	45,5	40
HPVS-22-30-A	118,5	51,5	7,5	22	20	14	8	30	13	37,5	55
HPVS-22-60-A	193,5	81,5	7,5	22	50	14	8	60	13	67,5	55

typ	L2 ¹⁾ ±0,02	L3	L4 ±0,02	L5	L6	T1 +0,1	T2 min.	T3 min.	T4	T5 -0,3	T6 -0,2
HPVS-10-10-A	20	16	7	12	4,2	1,6	4	4	3,1	1,4	3
HPVS-14-20-A	25	20	10	18	4,5	1,6	5	5	4,6	1,4	3
HPVS-14-40-A	25	20	10	18	4,5	1,6	5	5	4,6	1,4	3
HPVS-22-30-A	37	29	14	27	4,2	2,6	5	5	6,1	2,4	5
HPVS-22-60-A	37	29	14	27	4,2	2,6	5	5	6,1	2,4	5


1) tolerance středové díry ±0,02
tolerance závitu a průchozí díry ±0,1

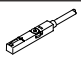
Údaje pro objednávky			
velikost	zdvih [mm]	č. dílu	typ
10	10	2095359	HPVS-10-10-A
14	20	2095360	HPVS-14-20-A
	40	2095361	HPVS-14-40-A
22	30	2095362	HPVS-22-30-A
	60	2095363	HPVS-22-60-A


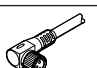
Příslušenství

Údaje pro objednávky		technické údaje → internet: zbh		
	pro velikost	č. dílu	typ	PE ¹⁾
středící dutinky ZBH				
	10, 14	186717	ZBH-7	10
	22	189653	ZBH-12	10


1) množství v balení

Údaje pro objednávky – čidla do drážky T, polovodičová					technické údaje → internet: smt	
	upevnění	spínací výstup	elektrické připojení	délka kabelu [m]	č. dílu	typ
spínací						
	nasazují se shora do drážky, vestavná do profilu válce, krátký tvar	PNP	kabel, 3 vodiče	2,5	574335	SMT-8M-A-PS-24V-E-2,5-OE
			konektor M8x1, 3 piny	0,3	574334	SMT-8M-A-PS-24V-E-0,3-M8D
		PNP	konektor M12x1, 3 piny	0,3	574337	SMT-8M-A-PS-24V-E-0,3-M12

Údaje pro objednávky – čidla do drážky T, jazýčková relé					technické údaje → internet: sme		
	upevnění	spínací výstup	elektrické připojení	délka kabelu [m]	č. dílu	typ	
spínací							
	nasazují se shora do drážky, vestavná do profilu válce	kontaktní	kabel, 3 vodiče	2,5	543862	SME-8M-DS-24V-K-2,5-OE	
					5,0	543863	SME-8M-DS-24V-K-5,0-OE
				konektor M8x1, 3 piny	0,3	543861	SME-8M-DS-24V-K-0,3-M8D

Údaje pro objednávky – kabely				technické údaje → internet: nebu	
	elektrické připojení vlevo	elektrické připojení vpravo	délka kabelu [m]	č. dílu	typ
	přímá zásuvka, M8x1, 3 piny	kabel, volné konce vodičů, 3 vodiče	2,5	541333	NEBU-M8G3-K-2.5-LE3
			5	541334	NEBU-M8G3-K-5-LE3
	přímá zásuvka, M12x1, 5 pinů	kabel, volné konce vodičů, 3 vodiče	2,5	541363	NEBU-M12G5-K-2.5-LE3
				5	541364
	úhlová zásuvka, M8x1, 3 piny	kabel, volné konce vodičů, 3 vodiče	2,5	541338	NEBU-M8W3-K-2.5-LE3
			5	541341	NEBU-M8W3-K-5-LE3
	úhlová zásuvka, M12x1, 5 pinů	kabel, volné konce vodičů, 3 vodiče	2,5	541367	NEBU-M12W5-K-2.5-LE3
				5	541370

Údaje pro objednávku – krycí lišta do drážky				
	upevnění	délka [m]	č. dílu	typ
	nasazuje se shora	2 x 0,5	151680	ABP-5-S

Údaje pro objednávky – jednosměrné škrťací ventily				technické údaje → internet: grla-m5-qs	
	připojení závitěm	pro hadici s vnějším ø	materiál	č. dílu	typ
	M5	3	kov	193137	GRLA-M5-QS-3-D
		4		193138	GRLA-M5-QS-4-D
		6		193139	GRLA-M5-QS-6-D