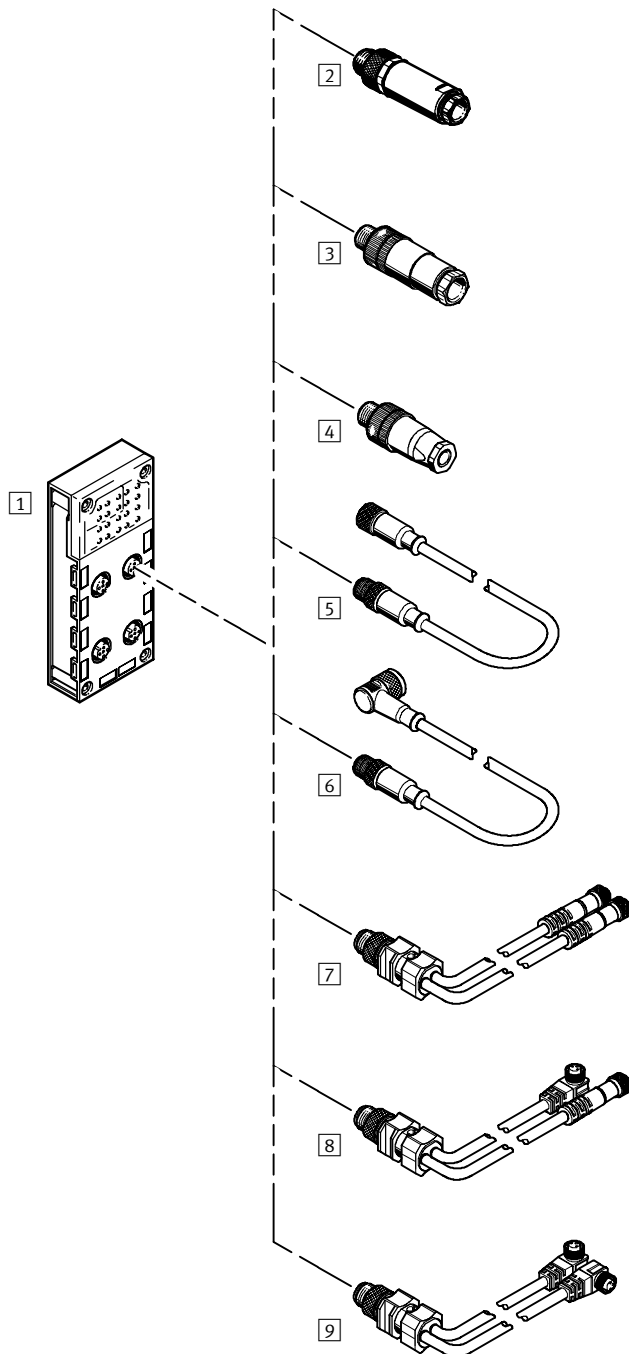


# Elektrická spojovací technika, pro vstupy/výstupy

přehled periférií

FESTO

## Konektory a kabely CPX-AB-...



Příslušenství pro ventilové terminály  
elektrická spojovací technika

5.1

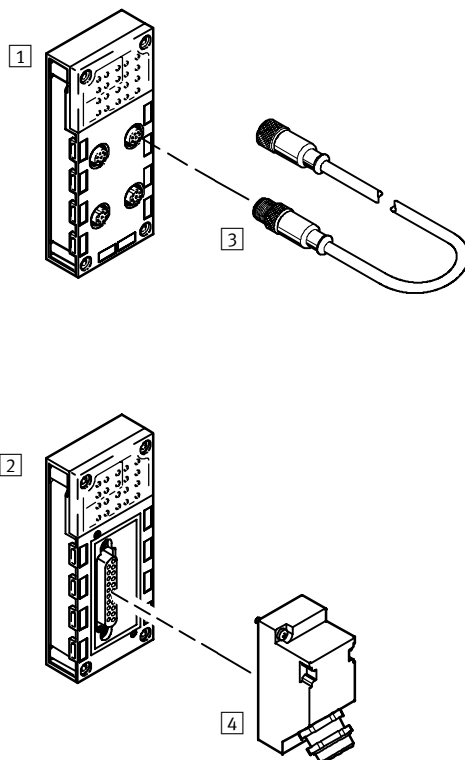
# Elektrická spojovací technika, pro vstupy/výstupy

přehled periférií

FESTO

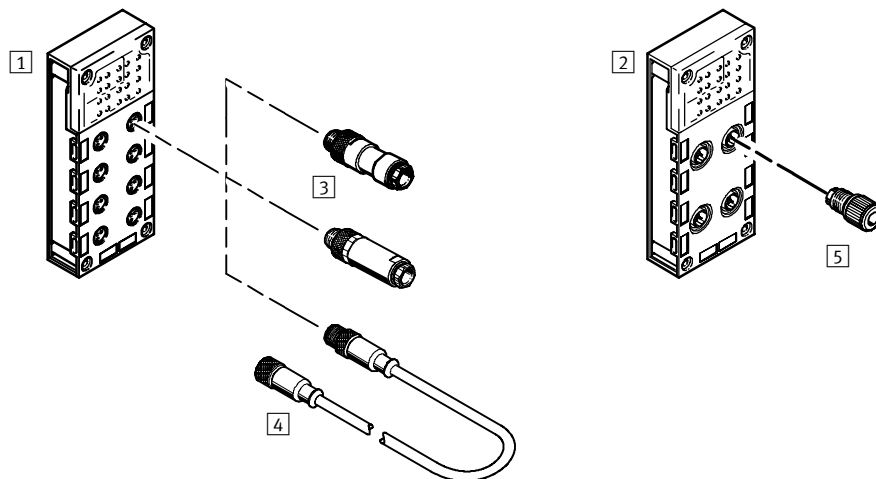
Příslušenství	krátký popis	→ strana
1 CPX-AB-4-M12x2...5POL	kryt s připojením pro terminál CPX	4 / 4.8-50
2 SEA-GS-7	konektor pro vstupy/výstupy, přímý	4 / 5.1-143
SEA-4GS-7-2,5	konektor pro vstupy/výstupy, přímý	4 / 5.1-145
SEA-GS-9	konektor pro vstupy/výstupy, přímý	4 / 5.1-143
3 SEA-GS-11-DUO	konektor pro vstupy/výstupy, přímý, 4 póly, pro 2 kabely	4 / 5.1-143
SEA-5GS-11-DUO	konektor pro vstupy/výstupy, přímý, 5 pólů, pro 2 kabely	4 / 5.1-145
4 SEA-M12-5GS-PG7	konektor pro vstupy/výstupy, 5 pólů	4 / 5.1-147
5 KM12-M12-GSGD-...	prodlužovací kabel, přímá zásuvka	4 / 5.1-23
6 KM12-M12-GSWD-1-4	prodlužovací kabel, přímá zásuvka/úhlová zásuvka	4 / 5.1-23
7 KM12-DUO-M8-GDGD	kabel DUO, přímá zásuvka	4 / 5.1-135
8 KM12-DUO-M8-GDWD	kabel DUO, přímá zásuvka/úhlová zásuvka	4 / 5.1-135
9 KM12-DUO-M8-WDWD	kabel DUO, úhlové zásuvky	4 / 5.1-135

CPX-AB-...



Příslušenství		
	krátký popis	→ strana
1	CPX-AB-4-M12-8POL kryt s připojením pro terminál CPX	4 / 4.8-50
2	CPX-AB-1-SUB-BU-25POL kryt s připojením pro terminál CPX	4 / 4.8-50
3	KM12-8GD8GS-2-PU připojovací kabel, 8 pólů (DNCV)	4 / 5.1-133
4	SD-SUB-D-ST25 zásuvka Sub-D, 25 pólů	4 / 5.1-139

CPX-AB-...



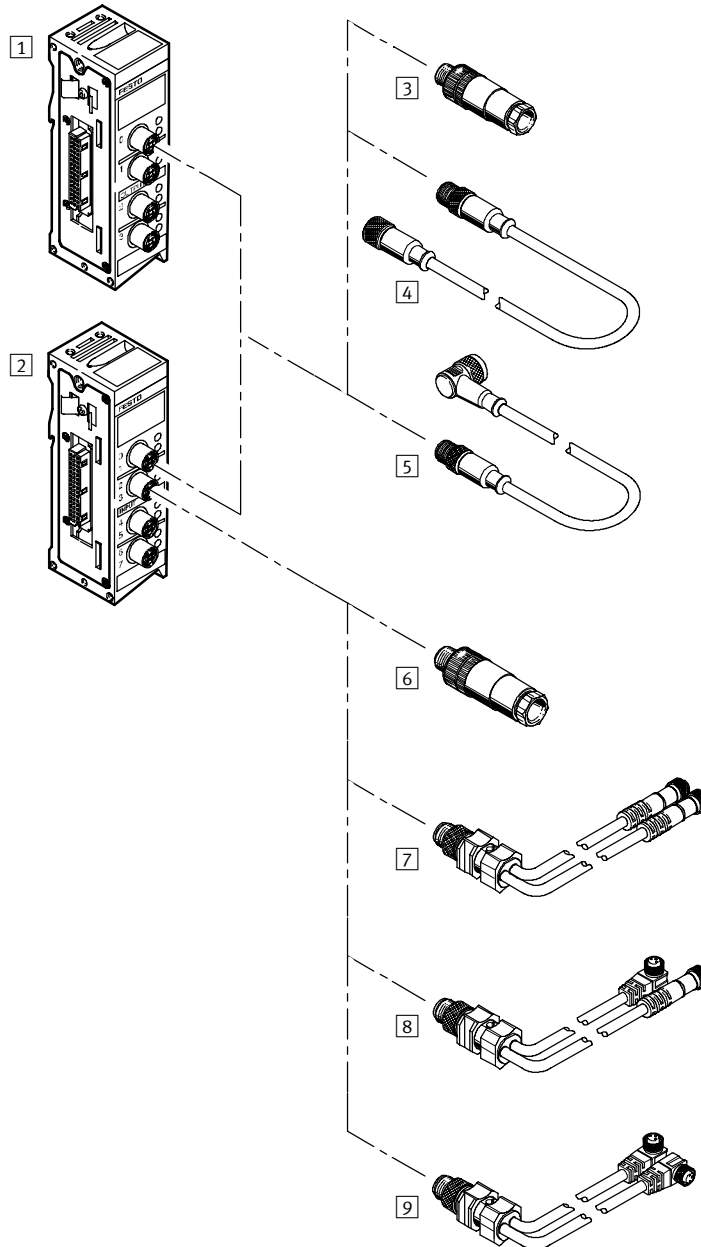
Příslušenství	krátký popis	→ strana
1 CPX-AB-8-M8-3POL	kryt s připojením pro terminál CPX	4 / 4.8-50
2 CPX-AB-4-HAR-4POL	kryt s připojením pro terminál CPX	4 / 4.8-50
3 SEA-GS-M8	konektor pro vstupy a výstupy	4 / 5.1-143
SEA-3GS-M8-S	konektor pro vstupy a výstupy	4 / 5.1-141
4 KM8-M8-GSGD-...	prodlužovací kabel s přímým konektorem a přímou zásuvkou	4 / 5.1-131
KM8-M12-GSGD-...		4 / 5.1-131
5 SEA-GS-HAR-4POL	konektor pro vstupy a výstupy	4 / 5.1-149

# Elektrická spojovací technika, pro vstupy/výstupy

přehled periférií

FESTO

VIGE-03-MP-...-4POL



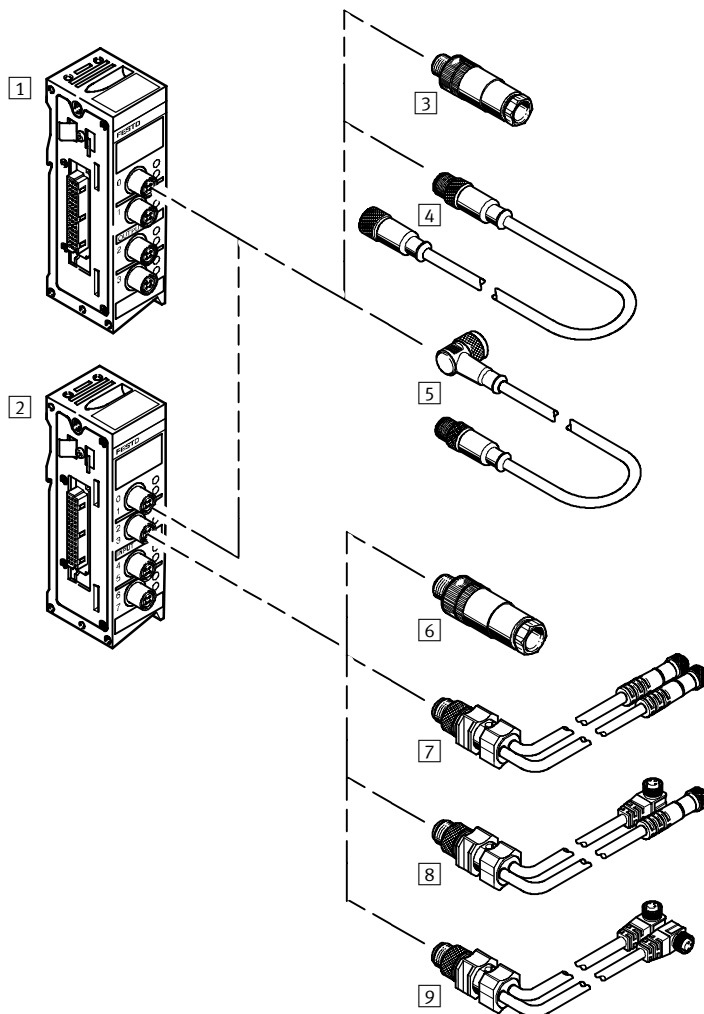
Příslušenství			
	krátký popis	→ strana	
1	VIGE-03-MP-4	elektrický modul, elektrické periférie pro ventilový terminál typ 03, 4 vstupy	4 / 2.2-66
2	VIGE-03-MP-8	elektrický modul, elektrické periférie pro ventilový terminál typ 03, 8 vstupů	4 / 2.2-66
3	SEA-GS-7	konektor pro vstupy a výstupy	4 / 5.1-143
	SEA-4GS-7-2,5	konektor pro vstupy a výstupy	4 / 5.1-145
	SEA-GS-9	konektor pro vstupy a výstupy	4 / 5.1-143
4	KM12-M12-GSGD-...	prodlužovací kabel, s přímým konektorem a přímou zásuvkou	4 / 5.1-23
5	KM12-M12-GSWD-1-4	prodlužovací kabel, přímá zásuvka/úhlová zásuvka	4 / 5.1-23
6	SEA-GS-11-DUO	konektor pro vstupy/výstupy, přímá zásuvka	4 / 5.1-143
7	KM12-DUO-M8-GDGD	kabel DUO, přímá zásuvka	4 / 5.1-135
8	KM12-DUO-M8-GDWD	kabel DUO, přímá zásuvka/úhlová zásuvka	4 / 5.1-135
9	KM12-DUO-M8-WDWD	kabel DUO, úhlové zásuvky	4 / 5.1-135

# Elektrická spojovací technika, pro vstupy/výstupy

přehled periférií

FESTO

VIGE-03-FB-...N



Příslušenství pro ventilové terminály  
elektrická spojovací technika

5.1

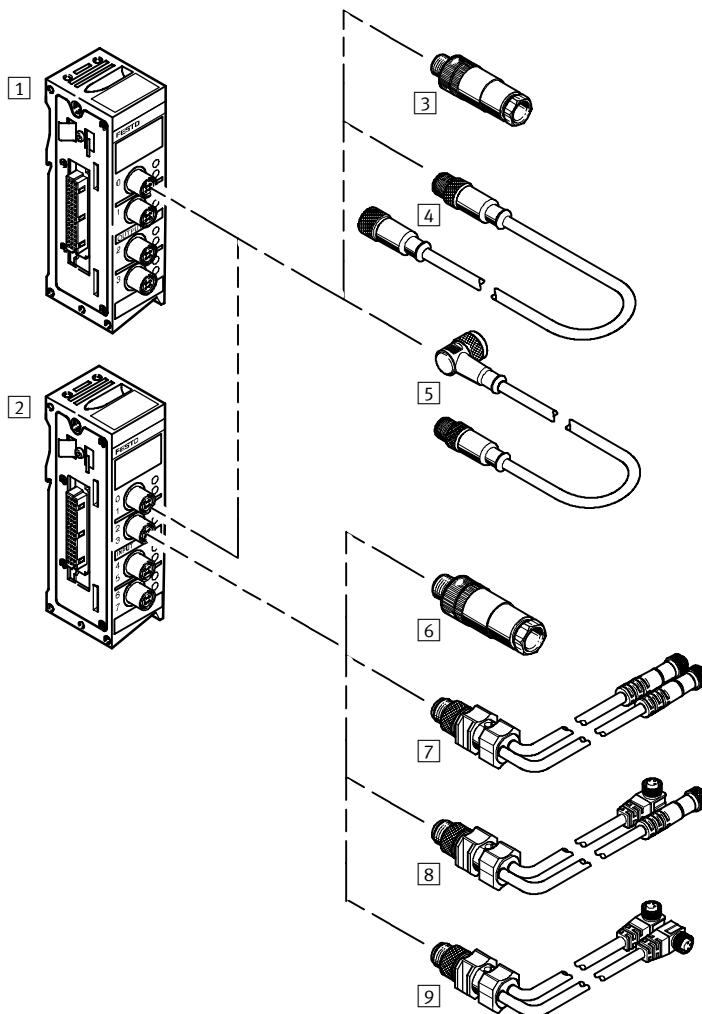
Příslušenství		
	krátký popis	→ strana
1	VIGE-03-FB-4N elektrický modul, elektrické periférie pro ventilový terminál typ 03, 4 vstupy	4 / 4.8-159
2	VIGE-03-FB-8N elektrický modul, elektrické periférie pro ventilový terminál typ 03, 8 vstupů	4 / 4.8-159
3	SEA-GS-7 konektor pro vstupy/výstupy, přímý	4 / 5.1-143
	SEA-4GS-7-2,5 konektor pro vstupy/výstupy, přímý	4 / 5.1-145
	SEA-GS-9 konektor pro vstupy/výstupy, přímý	4 / 5.1-143
4	KM12-M12-GSGD-... prodlužovací kabel, přímá zásuvka	4 / 5.1-23
5	KM12-M12-GSWD-1-4 prodlužovací kabel, přímá zásuvka/úhlová zásuvka	4 / 5.1-23
6	SEA-GS-11-DUO konektor pro vstupy a výstupy	4 / 5.1-143
7	KM12-DUO-M8-GGD kabel DUO, přímá zásuvka	4 / 5.1-135
8	KM12-DUO-M8-GDWD kabel DUO, přímá zásuvka/úhlová zásuvka	4 / 5.1-135
9	KM12-DUO-M8-WDWD kabel DUO, úhlové zásuvky	4 / 5.1-135

# Elektrická spojovací technika, pro vstupy/výstupy

přehled periférií

FESTO

VIGE-03-FB-...-5POL



Příslušenství pro ventilové terminály  
elektrická spojovací technika

5.1

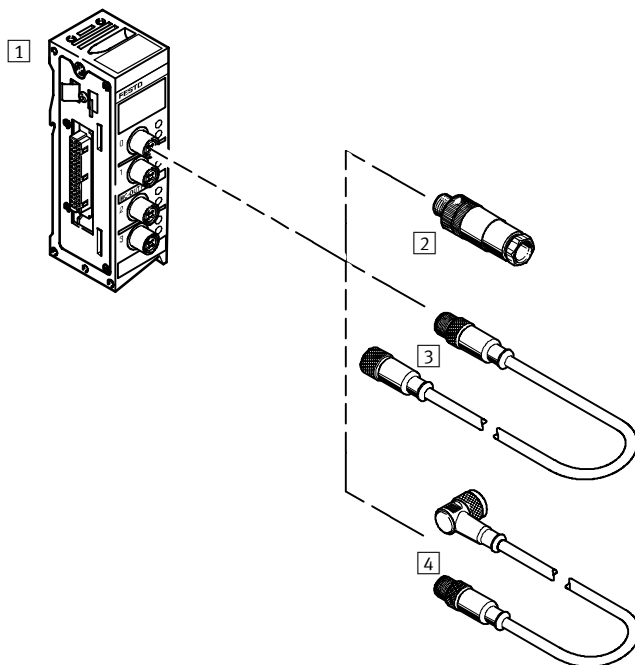
Příslušenství			
	krátký popis	→ strana	
1	VIGE-03-FB-4-5POL	elektrický modul, elektrické periférie pro ventilový terminál typ 03, 4 vstupy	4 / 4.8-159
2	VIGE-03-FB-8-5POL	elektrický modul, elektrické periférie pro ventilový terminál typ 03, 8 vstupů	4 / 4.8-159
	VIGE-03-FB-8.1-5POL	elektrický modul, elektrické periférie pro ventilový terminál typ 03, 8 vstupů	4 / 4.8-159
	VIGE-03-FB-8-5POL-S	elektrický modul, elektrické periférie pro ventilový terminál typ 03, 8 vstupů	4 / 4.8-159
3	SEA-GS-7	konektor pro vstupy/výstupy, přímý	4 / 5.1-143
	SEA-4GS-7-2,5	konektor pro vstupy/výstupy, přímý	4 / 5.1-145
	SEA-GS-9	konektor pro vstupy/výstupy, přímý	4 / 5.1-143
	SEA-M12-5GS-PG7	konektor pro vstupy/výstupy, přímý	4 / 5.1-147
4	KM12-M12-GSGD-...	prodlužovací kabel, přímý konektor/přímá zásuvka	4 / 5.1-23
5	KM12-M12-GSWD-1-4	prodlužovací kabel, přímý konektor/úhlová zásuvka	4 / 5.1-23
6	SEA-GS-11-DUO	konektor pro vstupy a výstupy	4 / 5.1-143
	SEA-5GS-11-DUO	konektor pro vstupy a výstupy	4 / 5.1-145
7	KM12-DUO-M8-GDGD	kabel DUO, přímá zásuvka/přímá zásuvka	4 / 5.1-135
8	KM12-DUO-M8-GDWD	kabel DUO, přímá zásuvka/úhlová zásuvka	4 / 5.1-135
9	KM12-DUO-M8-WDWD	kabel DUO, úhlové zásuvky	4 / 5.1-135

# Elektrická spojovací technika, pro vstupy/výstupy

přehled periférií

FESTO

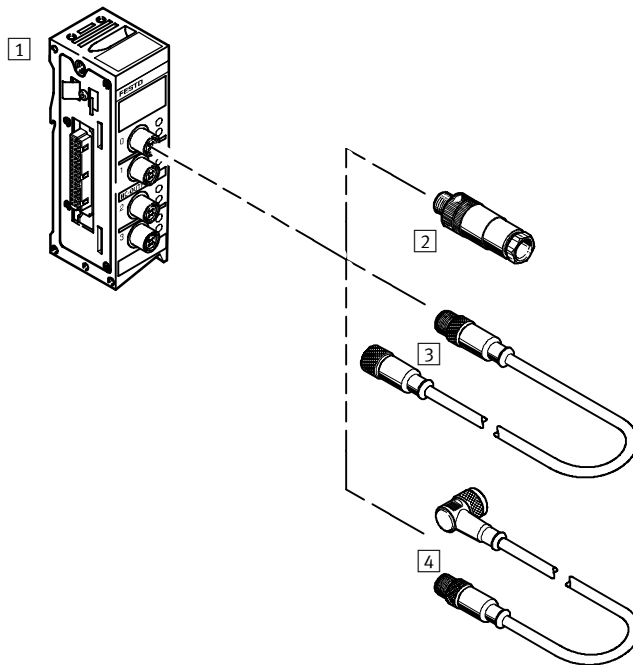
VIGA-03-FB-4-...



Příslušenství			
	krátký popis	→ strana	
1	VIGA-03-FB-4-PH VIGA-03-FB-4-NH	elektrický modul, elektrické periférie pro ventilový terminál typ 03, 4 výstupy	4 / 4.8-166
2	SEA-GS-7 SEA-4GS-7-2,5 SEA-GS-9 SEA-GS-11-DUO	konektor pro vstupy/výstupy, přímý konektor pro vstupy/výstupy, přímý konektor pro vstupy/výstupy, přímý konektor pro vstupy/výstupy, přímý	4 / 5.1-143 4 / 5.1-145 4 / 5.1-143 4 / 5.1-143
3	KM12-M12-GSGD-...	prodlužovací kabel, přímý konektor/přímá zásuvka	4 / 5.1-23
4	KM12-M12-GSWD-1-4	prodlužovací kabel, přímý konektor/úhlová zásuvka	4 / 5.1-23

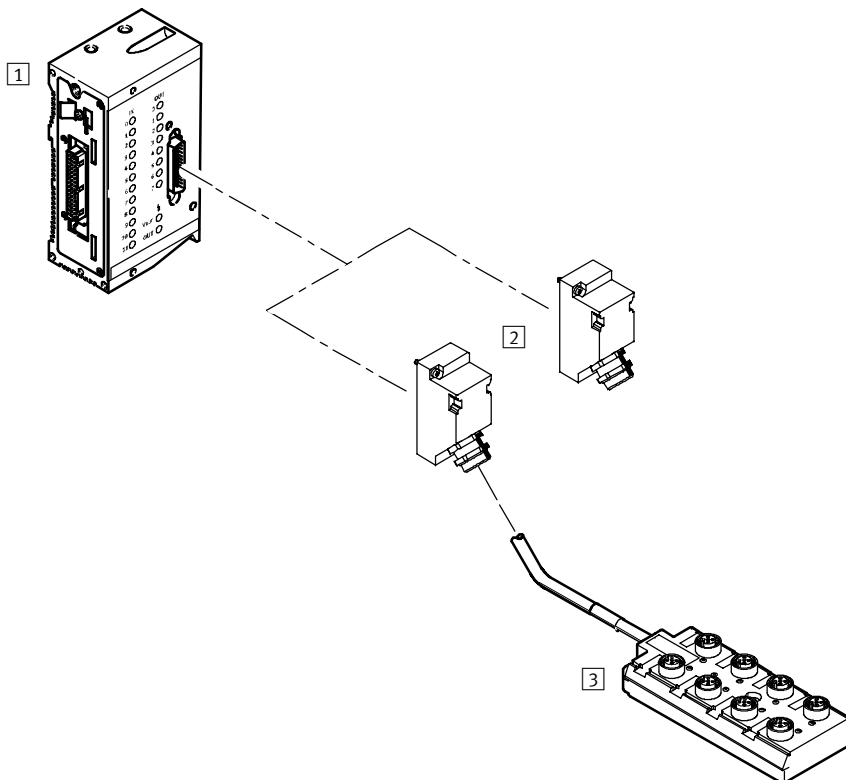


VIGA-03-FB-4-5POL



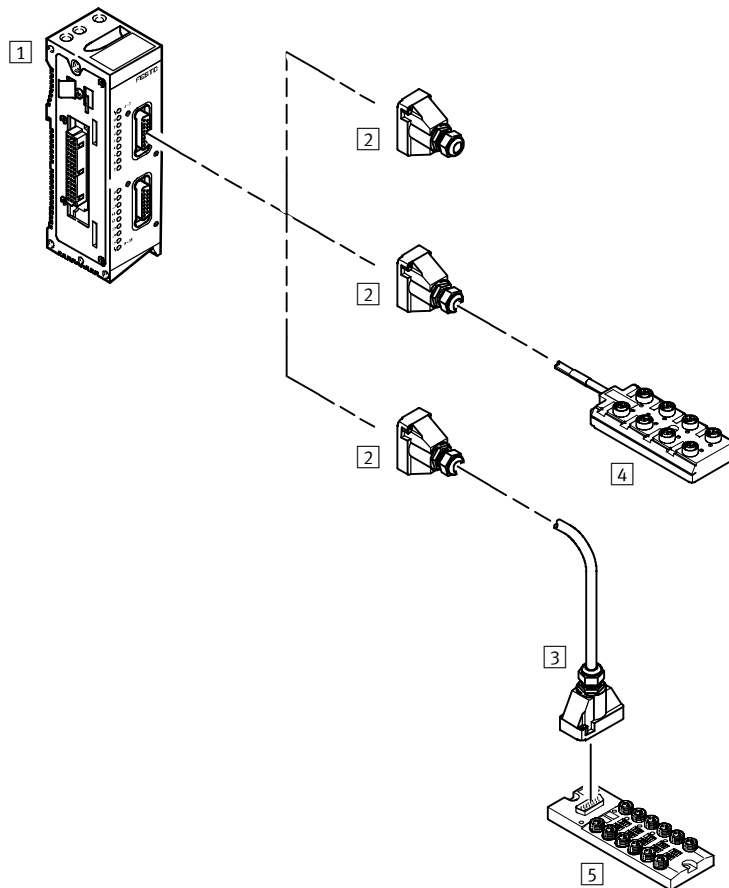
Příslušenství			
	krátký popis	→ strana	
1	VIGA-03-FB-4-5POL	elektrický modul, elektrické periférie pro ventilový terminál typ 03, 4 výstupy	4 / 4.8-166
2	SEA-GS-7 SEA-4GS-7-2,5 SEA-GS-9 SEA-GS-11-DUO SEA-5GS-11-DUO SEA-M12-5GS-PG7	konektor pro vstupy/výstupy, přímý konektor pro vstupy/výstupy, přímý konektor pro vstupy/výstupy, přímý konektor pro vstupy/výstupy, přímý konektor pro vstupy/výstupy, přímý konektor pro vstupy/výstupy, přímý	4 / 5.1-143 4 / 5.1-145 4 / 5.1-143 4 / 5.1-143 4 / 5.1-145 4 / 5.1-147
3	KM12-M12-GSGD-...	prodlužovací kabel, přímý konektor/přímá zásuvka	4 / 5.1-23
4	KM12-M12-GSWD-1-4	prodlužovací kabel, přímý konektor/úhlová zásuvka	4 / 5.1-23

VIEA-03-FB-12E-8A-...



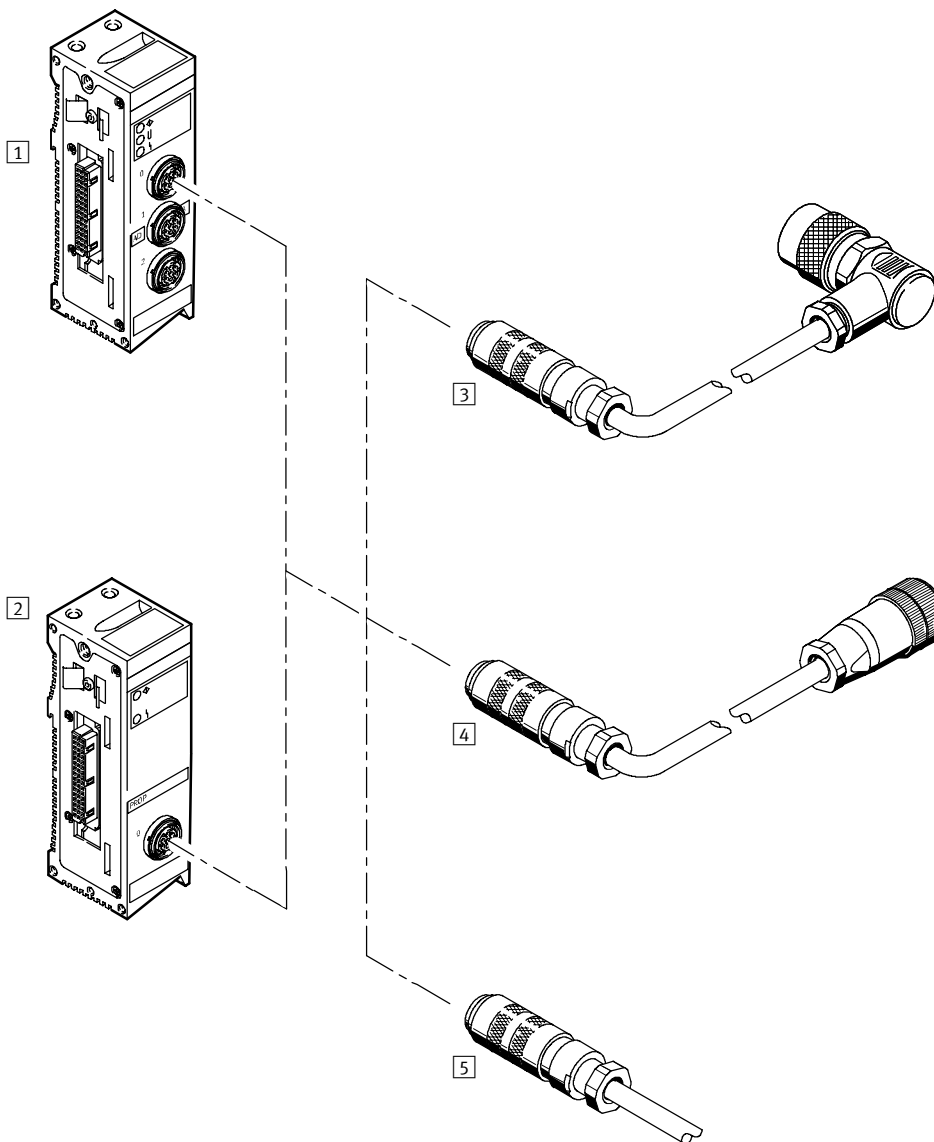
Příslušenství		krátký popis	→ strana
1	VIEA-03-FB-...	elektrický modul pro ventilový terminál typ 03	4 / 4.8-173
2	KEA-1-25-... KMP3-25P-22-... SD-SUB-D-BU25	připojovací kabel připojovací kabel zásuvka pro připojení SUB-D	4 / 5.1-67 4 / 5.1-59 4 / 5.1-71
3	MPV-E-...	rozdělovače s vícepólovým konektorem	4 / 4.8-185

VIGE-03-FB-16-SUBD-S-...



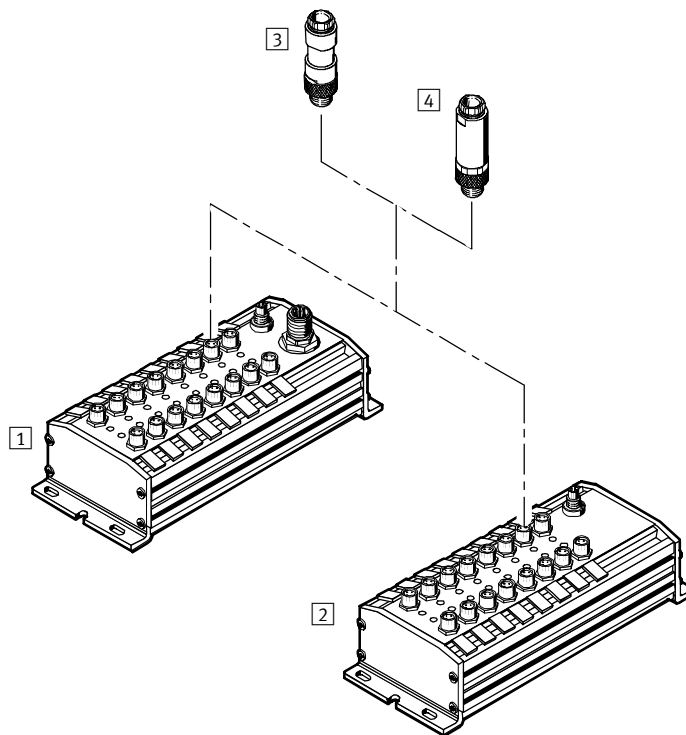
Příslušenství			
	krátký popis	→ strana	
1	VIGE-03-FB-16-SUBD-S	modul vstupů, 16 vstupů pro ventilový terminál typ 03/04	4 / 4.8-163
2	SD-SUB-D-ST15	konektor pro připojení Sub-D	4 / 5.1-139
3	KMPV-SUB-D-15-...	připojovací kabel pro vícepólový rozdělovač	4 / 5.1-69
4	MPV-E/A08-M12	rozdělovač s kabelem	4 / 4.8-185
5	MPV-E/A...-M8	rozdělovač s vícepólovým konektorem	4 / 4.8-185

VIAU-03-FB-...



Příslušenství		krátký popis	→ strana
1	VIAU-03-FB-...	analogový modul pro elektrické periférie ventilového terminálu typ 03/04	4 / 4.8-176
2	VIAP-03-FB-...	analogový modul pro elektrické periférie ventilového terminálu typ 03/04	4 / 4.8-176
3	KVIA-MPYE-...	připojovací kabel pro proporcionální průtokové ventily	4 / 5.1-128
4	KVIA-MPPE-...	připojovací kabel pro proporcionální redukční ventily	4 / 5.1-128
5	KVIA-...	připojovací kabel pro analogová zařízení	4 / 5.1-128

Instalační systém CP, CP-E...



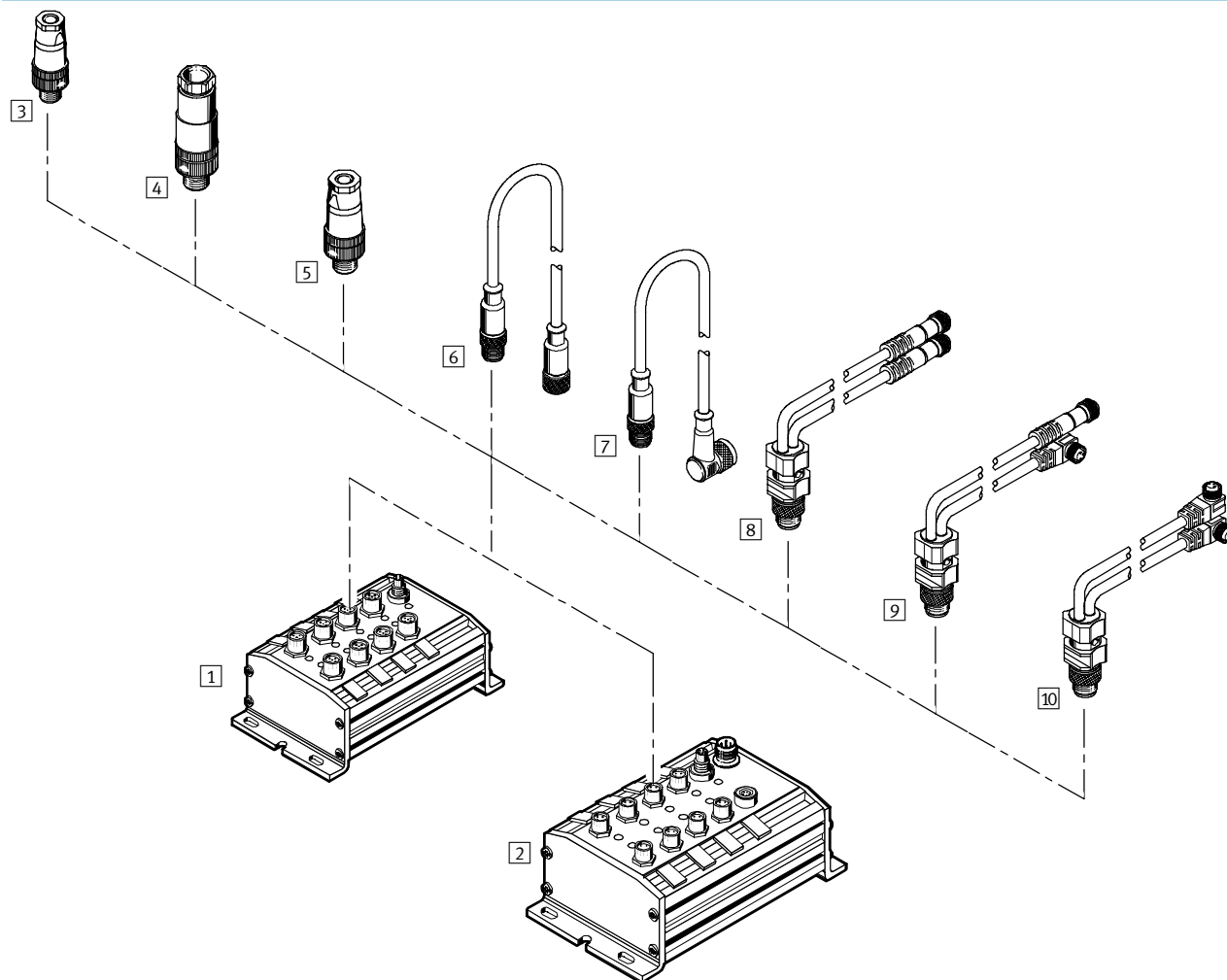
Příslušenství		
	krátký popis	→ strana
1	CP-E16-M8-Z vstupní modul M8, 3 póly, s přídavným napájením	4 / 4.6-49
2	CP-E16-M8 CP-E16N-M8 moduly vstupů, M8, PNP/NPN	4 / 4.6-49
3	SEA-GS-M8-... konektor pro vstupy a výstupy	4 / 5.1-141
4	SEA-3GS-M8-S-... konektor pro vstupy a výstupy	4 / 5.1-141

# Elektrická spojovací technika, pro vstupy/výstupy

přehled periférií

FESTO

## Instalační systém CP, CP-E...



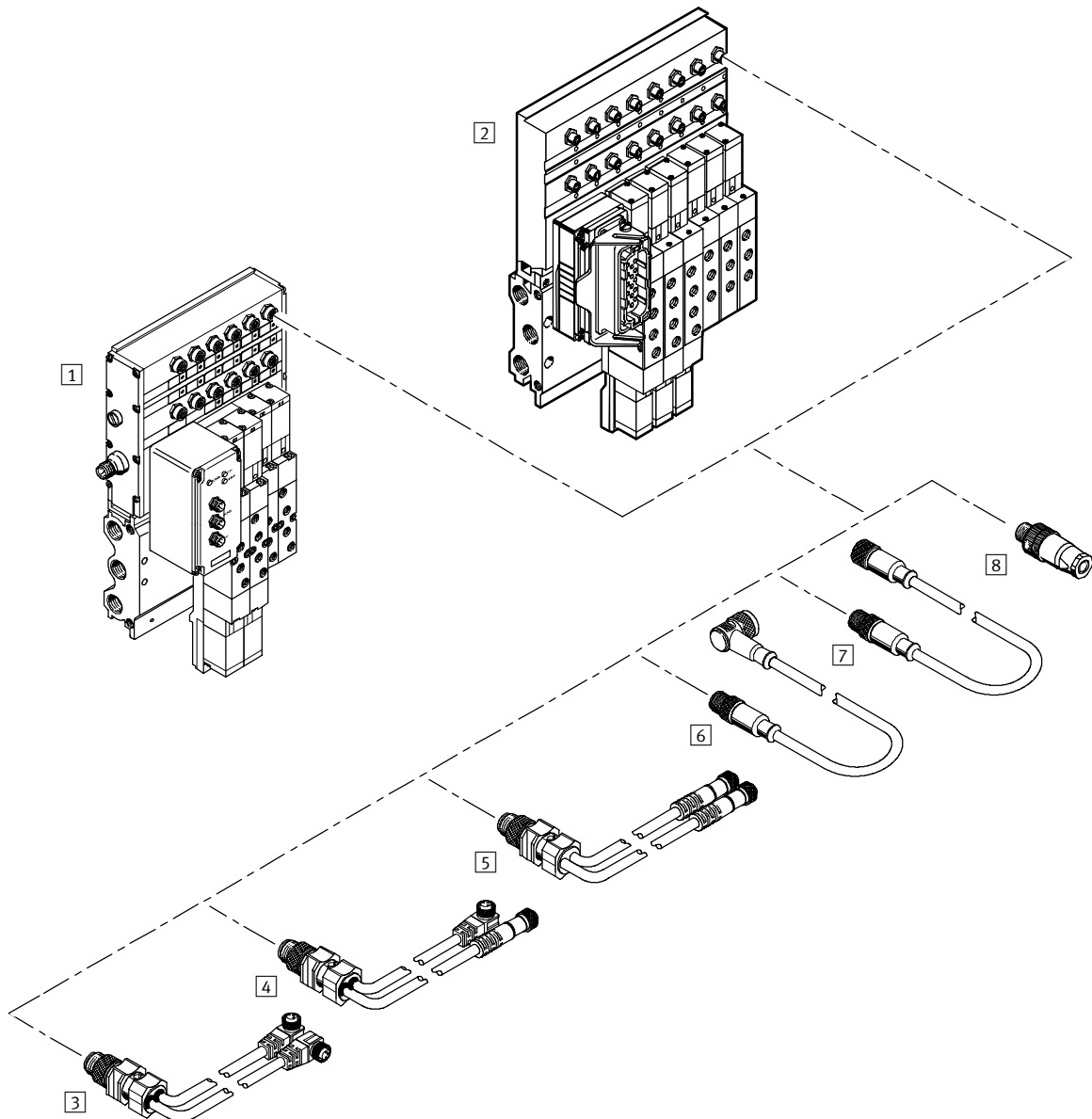
Příslušenství	krátký popis	→ strana	
1	CP-E16-M12x2-5POL CP-E16N-M12x2	modul se 16 vstupy modul se 16 vstupy	4 / 4.6-49 4 / 4.6-49
2	CP-A08N-M12	modul výstupů	4 / 4.6-57
3	SEA-GS-...	konektor pro vstupy/výstupy, přímý	4 / 5.1-143
4	SEA-4GS-7-2,5... SEA-5GS-11-DUO	konektor pro vstupy a výstupy, přímý, pro kabel 2,5 qmm konektor pro vstupy a výstupy, přímý, pro 2 kabely	4 / 5.1-145 4 / 5.1-145
5	SEA-M12-5GS-PG7	konektor pro vstupy/výstupy, 5 pólů	4 / 5.1-147
6	KM12-M12-GSGD-...	prodlužovací kabel, přímý konektor/přímá zásuvka	4 / 5.1-23
7	KM12-M12-GSWD-1-4	prodlužovací kabel, přímý konektor/úhlová zásuvka	4 / 5.1-23
8	KM12-DUO-M8-GDGD	kabel DUO, přímé zásuvky	4 / 5.1-135
9	KM12-DUO-M8-GDWD	kabel DUO, přímá zásuvka/úhlová zásuvka	4 / 5.1-135
10	KM12-DUO-M8-WDWD	kabel DUO, úhlová zásuvka/úhlová zásuvka	4 / 5.1-135

# Elektrická spojovací technika, pro vstupy/výstupy

přehled periférií

FESTO

## Instalační terminál typ 02, Tiger 2000



Příslušenství	krátký popis	→ strana	
1	IIFB-02-...	instalační terminál typ 02 pro síť, Tiger 2000	4 / 2.3-1
2	IIMP-02-...	instalační terminál typ pro připojení vícepólovým konektorem, Tiger 2000	4 / 2.3-1
3	KM12-DUO-M8-WDWD	kabel DUO, úhlová zásuvka/úhlová zásuvka	4 / 5.1-135
4	KM12-DUO-M8-GDWD	kabel DUO, přímá zásuvka/úhlová zásuvka	4 / 5.1-135
5	KM12-DUO-M8-GDGD	kabel DUO, přímá zásuvka/přímá zásuvka	4 / 5.1-135
6	KM12-M12-GSWD-1-4	prodlužovací kabel, přímý konektor/úhlová zásuvka	4 / 5.1-23
7	KM12-M12-GSGD-...	prodlužovací kabel, přímý konektor/přímá zásuvka	4 / 5.1-23
8	SEA-GS-7	konektor pro vstupy a výstupy, M12, přímý	4 / 5.1-143
	SEA-4GS-7-2,5	konektor pro vstupy a výstupy, M12, přímý	4 / 5.1-145

# Elektrická spojovací technika, pro vstupy/výstupy

přehled periférií

**FESTO**

Příslušenství pro ventilové terminály  
elektrická spojovací technika

5.1

Přehled připojení pro vstupy a výstupy ventilového terminálu typ ECP					
konektor/kabel typ	moduly vstupů/výstupů typ				→ strana
	CP-E16-M8	CP-E-16-KL-IP20-Z	CP-E16-M12 x 2-5POL	CP-E16N-M8	
SEA-GS-M8	■	-	■	■	4 / 5.1-141
SEA-3GS-M8-S	■	-	■	■	4 / 5.1-141
SEA-GS-7	-	-	■	-	4 / 5.1-143
SEA-GS-9	-	-	■	-	4 / 5.1-143
SEA-4GS-7-2,5	-	-	■	-	4 / 5.1-145
SEA-GS-11-DUO	-	-	■	-	4 / 5.1-143
SEA-5GS-11-DUO	-	-	■	-	4 / 5.1-145
SEA-M12-5GS-PG7	-	-	■	-	4 / 5.1-147
SEA-KL-SAC10/30	-	■	-	-	4 / 5.1-137
PS1-ZC13-Z	-	■	-	-	4 / 5.1-137
PS1-ZC13-S	-	■	-	-	4 / 5.1-137
KM8-M8-GSGD-1	■	-	-	■	4 / 5.1-131
KM8-M8-GSGD-2,5	■	-	-	■	4 / 5.1-131
KM8-M8-GSGD-	■	-	-	■	4 / 5.1-131
KM12-M12-GSGD-2,5	-	-	■	-	4 / 5.1-23
KM12-M12-GSGD-5	-	-	■	-	4 / 5.1-23
KM-12-DUO-M8-GDGD	-	-	■	-	4 / 5.1-135
KM-12-DUO-M8-GDWD	-	-	■	-	4 / 5.1-135
KM-12-DUO-M8-WDWD	-	-	■	-	4 / 5.1-135

Přehled připojení pro vstupy a výstupy ventilového terminálu typ ECP					
konektor/kabel typ	moduly vstupů/výstupů typ				→ strana
	CP-E16N-M12 x 2	CP-E16-M8-Z	CP-A08-M12-5POL	CP-A08N-M12	
SEA-GS-M8	-	■	-	-	4 / 5.1-141
SEA-3GS-M8-S	-	■	-	-	4 / 5.1-141
SEA-GS-7	■	-	■	■	4 / 5.1-143
SEA-GS-9	■	-	■	■	4 / 5.1-143
SEA-4GS-7-2,5	■	-	■	■	4 / 5.1-145
SEA-GS-11-DUO	■	-	■	■	4 / 5.1-143
SEA-5GS-11-DUO	■	-	■	■	4 / 5.1-145
SEA-M12-5GS-PG7	■	-	-	-	4 / 5.1-147
KM8-M8-GSGD-1	-	■	-	-	4 / 5.1-131
KM8-M8-GSGD-2,5	-	■	-	-	4 / 5.1-131
KM8-M8-GSGD-	-	■	-	-	4 / 5.1-131
KM12-M12-GSGD-2,5	■	-	■	■	4 / 5.1-23
KM12-M12-GSGD-5	■	-	■	■	4 / 5.1-23
KM-12-DUO-M8-GDGD	■	-	■	■	4 / 5.1-135
KM-12-DUO-M8-GDWD	■	-	■	■	4 / 5.1-135
KM-12-DUO-M8-WDWD	■	-	■	■	4 / 5.1-135



# Elektrická spojovací technika, pro vstupy/výstupy

přehled periférií

FESTO

Přehled připojení pro vstupy a výstupy ventilového terminálu CPX, typ 50				
konektor/kabel typ	kryt s připojením			→ strana
	CPX-AB-M12 x 2-5POL	CPX-AB-M8-3POL	CPX-AB-1-SUB-BU-25POL	
SEA-GS-M8	-	■	-	4 / 5.1-141
SEA-3GS-M8-S	-	■	-	4 / 5.1-141
SEA-GS-7	■	-	-	4 / 5.1-143
SEA-GS-9	■	-	-	4 / 5.1-143
SEA-4GS-7-2,5	■	-	-	4 / 5.1-145
SEA-GS-11-DUO	■	-	-	4 / 5.1-143
SEA-5GS-11-DUO	■	-	-	4 / 5.1-145
SEA-M12-5GS-PG7	■	-	-	4 / 5.1-147
SEA-GS-HAR-4POL	-	-	-	4 / 5.1-149
SD-SUB-D-ST-25	-	-	■	4 / 5.1-139
KM8-M8-GSGD-1	-	■	-	4 / 5.1-131
KM8-M8-GSGD-2,5	-	■	-	4 / 5.1-131
KM8-M8-GSGD-5	-	■	-	4 / 5.1-131
KM8-M12-GSGD-1	■	-	-	4 / 5.1-131
KM8-M12-GSGD-2,5	■	-	-	4 / 5.1-131
KM8-M12-GSGD-5	■	-	-	4 / 5.1-131
KM12-M12-GSGD-2,5	■	-	-	4 / 5.1-23
KM12-M12-GSGD-5	■	-	-	4 / 5.1-23
KM12-M12-GSWD-1-4	■	-	-	4 / 5.1-23
KM12-DUO-M8-GDGD	■	-	-	4 / 5.1-135
KM12-DUO-M8-GDWD	■	-	-	4 / 5.1-135
KM12-DUO-M8-WDWD	■	-	-	4 / 5.1-135

Přehled připojení pro vstupy a výstupy ventilového terminálu CPX, typ 50				
konektor/kabel typ	kryt s připojením			→ strana
	CPX-AB-4-HAR-4POL	CPX-AB-4-M12-8POL		
SEA-GS-HAR-4POL	■	-		4 / 5.1-149
KM12-8GD8GS-2-PU	-	■		4 / 5.1-133

Příslušenství pro ventilové terminály  
elektrická spojovací technika

5.1

# Elektrická spojovací technika, pro vstupy/výstupy

přehled periférií

FESTO

Příslušenství pro ventilové terminály  
elektrická spojovací technika

5.1

Přehled připojení pro vstupy a výstupy ventilového terminálu typ 03/04					
konektor/připojovací kabel typ	moduly vstupů/výstupů typ				→ strana
	VIGE-03-MP-...	VIGE-03-FB-...-5POL	VIGE-03-FB-16-SUB-D-S	VIGE-03-FB-...-N	
SEA-GS-7	■	■	-	■	4 / 5.1-143
SEA-GS-9	■	■	-	■	4 / 5.1-143
SEA-4GS-7-2,5	■	■	-	■	4 / 5.1-145
SEA-GS-11-DUO	■	■	-	■	4 / 5.1-143
SEA-5GS-11-DUO	-	■	-	-	4 / 5.1-145
SEA-M12-5GS-PG7	-	■	-	-	4 / 5.1-147
KM12-M12-GSGD-2,5	■	■	-	■	4 / 5.1-23
KM12-M12-GSGD-5	■	■	-	■	4 / 5.1-23
KM12-M12-GSWD-1-4	■	■	-	■	4 / 5.1-23
KM-12-DUO-M8-GDGD	■	-	-	■	4 / 5.1-135
KM-12-DUO-M8-GDWD	■	-	-	■	4 / 5.1-135
KM-12-DUO-M8-WDWD	■	-	-	■	4 / 5.1-135
SD-SUB-D-ST-15	-	-	■	-	4 / 5.1-139

Přehled připojení pro vstupy a výstupy ventilového terminálu typ 03/04					
konektor/připojovací kabel typ	moduly vstupů/výstupů typ				→ strana
	VIEA-03-FB-12E-8A-...	VIGA-03-FB-4-5POL	VIGA-03-FB-4-PH/NH	VIAP/VIAU-03-FB-...	
SEA-GS-7	-	■	■	-	4 / 5.1-143
SEA-GS-9	-	■	■	-	4 / 5.1-143
SEA-4GS-7-2,5	-	■	■	-	4 / 5.1-145
SEA-GS-11-DUO	-	■	■	-	4 / 5.1-143
SEA-5GS-11-DUO	-	■	-	-	4 / 5.1-145
SEA-M12-5GS-PG7	-	■	-	-	4 / 5.1-147
KM12-M12-GSGD-2,5	-	■	■	-	4 / 5.1-23
KM12-M12-GSGD-5	-	■	■	-	4 / 5.1-23
KM12-M12-GSWD-1-4	-	■	■	-	4 / 5.1-23
KM-12-DUO-M8-GDGD	-	-	-	-	4 / 5.1-135
KM-12-DUO-M8-GDWD	-	-	-	-	4 / 5.1-135
KM-12-DUO-M8-WDWD	-	-	-	-	4 / 5.1-135
KEA-1-25-P-5	■	-	-	-	4 / 5.1-67
KEA-1-25-P-10	■	-	-	-	4 / 5.1-67
KEA-1-25-P-X	■	-	-	-	4 / 5.1-67
SD-SUB-BU25	■	-	-	-	4 / 5.1-71
KVIA-5	-	-	-	■	4 / 5.1-128
KVIA-10	-	-	-	■	4 / 5.1-128
KVIA-MPYE-5	-	-	-	■	4 / 5.1-128
KVIA-MPYE-10	-	-	-	■	4 / 5.1-128
KVIA-MPPE-5	-	-	-	■	4 / 5.1-128
KVIA-MPPE-10	-	-	-	■	4 / 5.1-128

# Elektrická spojovací technika, pro vstupy/výstupy

přehled periférií

FESTO

Přehled připojení pro vstupy a výstupy ventilového terminálu typ 02			
konektor/kabel typ	IIMP-02-...	IIFB-02-...	→ strana
SEA-GS-7	■	■	4 / 5.1-143
SEA-GS-9	■	■	4 / 5.1-143
KM12-M12-GSGD-2,5	■	■	4 / 5.1-23
KM12-M12-GSGD-5	■	■	4 / 5.1-23
KM-12-DUO-M8-GDGD	■	■	4 / 5.1-135
KM-12-DUO-M8-GDWD	■	■	4 / 5.1-135
KM-12-DUO-M8-WDWD	■	■	4 / 5.1-135

Příslušenství pro ventilové terminály  
elektrická spojovací technika

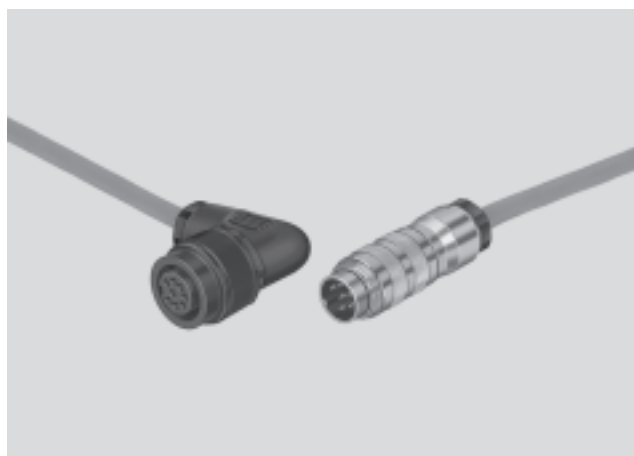
5.1

# Elektrická spojovací technika, pro vstupy/výstupy

technické údaje – KVIA-...

FESTO

- zásuvka s kabelem pro vstupy/výstupy (ventilový terminál typ 03/04, analogová připojení)
- oboustranně smontovaný celek
- délka kabelu 5 m nebo 10 m
- 4 nebo 5 pólů
- kulatý konektor
- vhodné do energetických řetězů



Obecné technické údaje	
typ	KVIA-...
způsob upevnění	převlečná matice M16/M12
montážní poloha	libovolná
rozsah provozního napětí AC [V]	250
proudová zatížitelnost [A]	1
stupeň krytí dle EN 60 529	IP65 (v připojeném stavu)
materiál tělesa	polybutylentereftalát
materiál kontaktů	bronz, postříbřený/pozlacený
materiál pláště kabelu	polyvinylchlorid
teplota okolí [°C]	-30 ... +80

Údaje pro objednávky								
pohled	vhodné do energetických řetězů	elektrické připojení	složení kabelu [mm <sup>2</sup> ]	průměr kabelu [mm]	hmotnost výrobku [g]	délka kabelu [m]	typ	č. dílu
	■	přímý konektor	6x0,25	8	306	5	KVIA-5	163 960
	■	přímý konektor	6x0,25	8	567	10	KVIA-10	163 961
	■	přímý konektor přímá zásuvka	4x0,25	6,2	297	5	KVIA-MPYE-5	161 984
	■	přímý konektor přímá zásuvka	4x0,25	6,2	530	10	KVIA-MPYE-10	161 985
	■	přímý konektor úhlová zásuvka	6x0,25	8	352	5	KVIA-MPPE-5	163 882
	■	přímý konektor úhlová zásuvka	6x0,25	8	828	10	KVIA-MPPE-10	163 883

# Elektrická spojovací technika, pro vstupy/výstupy

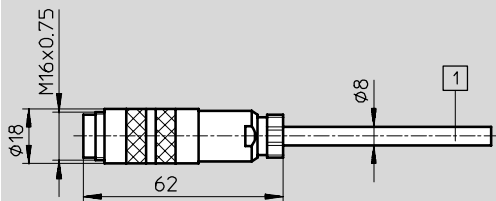
FESTO

technické údaje – KVIA-...

## Rozměry

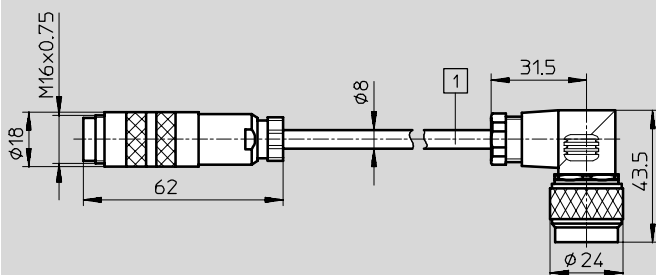
CAD modely ke stažení → [www.festo.cz/engineering](http://www.festo.cz/engineering)

KVIA-5 a KVIA-10



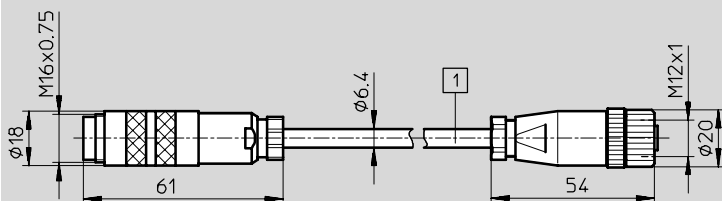
1 délka kabelu 5 m nebo 10 m

typ KVIA-MPPE...



1 délka kabelu 5 m nebo 10 m

typ KVIA-MPYE...



1 délka kabelu 5 m nebo 10 m

# Elektrická spojovací technika, pro vstupy/výstupy

technické údaje – KVIA-...



Příslušenství pro ventilové terminály  
elektrická spojovací technika

## 5.1

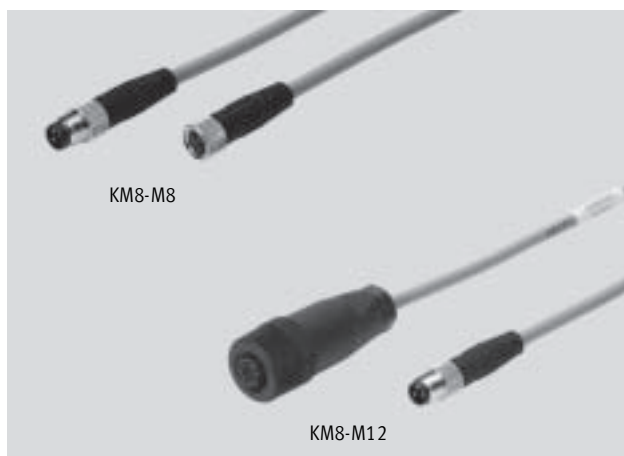
Zapojení (pohled na zásuvku/konektor)				
KVIA-5 a KVIA-10				
pohled – konektor	pin	barva vodiče		
	1	šedá		
	2	růžová		
	3	zelená		
	4	žlutá		
	5	hnědá		
	6	bílá		
	těleso	stínění		
typ KVIA-MPPE-...				
pohled – konektor	pin	barva vodiče	pin	pohled – zásuvka
	1	šedá	6	
	2	růžová	8	
	3	zelená	4	
	4	žlutá	2	
	5	hnědá	7	
	6	bílá	3	
	těleso	stínění	-	
typ KVIA-MPPE-...				
pohled – konektor	pin	barva vodiče	pin	pohled – zásuvka
	1	-	-	
	2	-	-	
	3	zelená	3	
	4	žlutá	4	
	5	hnědá	1	
	6	bílá	2	
těleso	stínění	-		

# Elektrická spojovací technika, pro vstupy/výstupy

technické údaje – KM8

FESTO

- zásuvka s kabelem pro připojení vstupů/výstupů
- oboustranně smontovaný celek
- délka kabelu 1 m, 2,5 m nebo 5 m
- zásuvka/konektor, 3 nebo 4 póly



Příslušenství pro ventilové terminály  
elektrická spojovací technika

5.1

Obecné technické údaje		
typ	KM8-...	
způsob upevnění	převlečná matice/konektor se závitem	
montážní poloha	libovolná	
rozsah provozního napětí AC [V]	60	
rozsah provozního napětí DC [V]	75	
proudová zatížitelnost [A]	4	
stupeň krytí dle EN 60 529	IP65 (v připojeném stavu)	
materiál tělesa	polyuretan	
materiál kontaktů	bronz, poniklovaný/pozlacený	
materiál převlečné matice	poniklovaná mosaz	
materiál pláště kabelu	polyuretan	
teplota okolí [°C]	-25 ... +85	
teplota okolí při pohyblivém uložení kabelu [°C]	+20 ... +80	

Údaje pro objednávky							
pohled	elektrické připojení	složení kabelu [mm <sup>2</sup> ]	průměr kabelu [mm]	hmotnost výrobku [g]	délka kabelu [m]	typ	č. dílu
	přímý konektor, 3 póly, M8 přímá zásuvka, 3 póly, M8	3x0,25	4,5	26	0,5	<b>KM8-M8-GSGD-0,5</b>	<b>175 488</b>
	přímý konektor, 3 póly, M8 přímá zásuvka, 3 póly, M8	3x0,25	4,5	40	1	<b>KKM8-M8-GSGD-1</b>	<b>175 489</b>
	přímý konektor, 3 póly, M8 přímá zásuvka, 3 póly, M8	3x0,25	4,5	78,8	2,5	<b>KM8-M8-GSGD-2,5</b>	<b>165 610</b>
	přímý konektor, 3 póly, M8 přímá zásuvka, 3 póly, M8	3x0,25	4,5	140	5	<b>KM8-M8-GSGD-5</b>	<b>165 611</b>
	přímý konektor, 3 póly, M8 přímá zásuvka, 4 póly, M12	3x0,25	4,5	49	1	<b>KM8-M12-GSGD-1</b>	<b>187 859</b>
	přímý konektor, 3 póly, M8 přímá zásuvka, 4 póly, M12	3x0,25	4,5	87	2,5	<b>KM8-M12-GSGD-2,5</b>	<b>187 860</b>
	přímý konektor, 3 póly, M8 přímá zásuvka, 4 póly, M12	3x0,25	4,5	150	5	<b>KM8-M12-GSGD-5</b>	<b>187 861</b>

# Elektrická spojovací technika, pro vstupy/výstupy

technické údaje – KM8

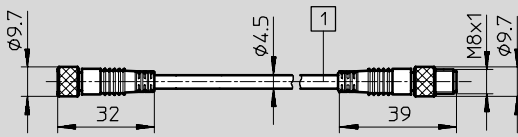
FESTO

Příslušenství pro ventilové terminály  
elektrická spojovací technika

## Rozměry

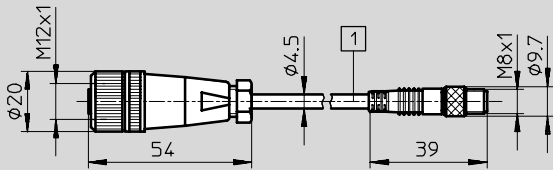
KM8-M8-...

CAD modely ke stažení → [www.festo.cz/engineering](http://www.festo.cz/engineering)



L1 délka dle typu  
(2,5 m nebo 5 m)

KM8-M12-...

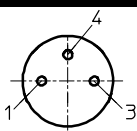


L1 délka dle typu  
(2,5 m nebo 5 m)

## Zapojení (pohled na zásuvku/konektor)

KM8-M8-...

pohled – zásuvka

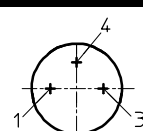


pin

barva vodiče

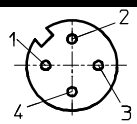
pin

pohled – konektor



KM8-M12-...

pohled – zásuvka

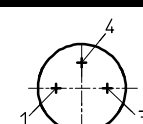


pin

barva vodiče

pin

pohled – konektor





# Elektrická spojovací technika, pro vstupy/výstupy

FESTO

technické údaje – KM12-8GD8GS

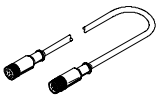
- zásuvka s kabelem pro připojení vstupů/výstupů (např. DNCV)
- oboustranně smontovaný celek
- délka kabelu 2 m
- zásuvka/konektor, 8 pólů
- nevhodné do energetických řetězů



Příslušenství pro ventilové terminály  
elektrická spojovací technika

5.1

Obecné technické údaje		
typ	KM12-8GD8GS	
způsob upevnění	převlečná matice/konektor se závitem	
montážní poloha	libovolná	
rozsah provozního napětí AC [V]	30	
rozsah provozního napětí DC [V]	36	
proudová zatížitelnost [A]	1,5	
stupeň krytí dle EN 60 529	IP68 (v připojeném stavu)	
materiál kontaktů	bronz, poniklovaný/pozlacený	
materiál převlečné matice	poniklovaná mosaz	
materiál pláště kabelu	polyuretan	
teplota okolí [°C]	-25 ... +80	

Údaje pro objednávky							
pohled	elektrické připojení	složení kabelu [mm <sup>2</sup> ]	průměr kabelu [mm]	hmotnost výrobku [g]	délka kabelu [m]	typ	č. dílu
	přímý konektor, 8 pólů, M12 přímá zásuvka, 8 pólů, M12	8x0,25	5,8	156	2	KM12-8GD8GS-2-PU	525 617

# Elektrická spojovací technika, pro vstupy/výstupy

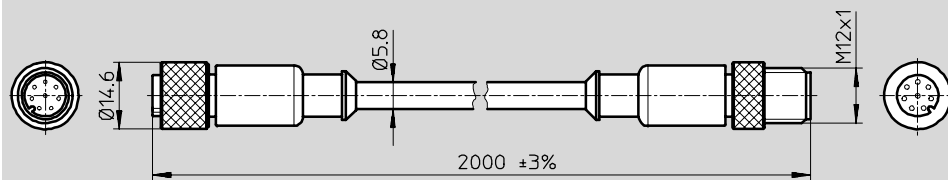
technické údaje – KM12-8GD8GS

FESTO

## Rozměry

KM12-8GD8GS

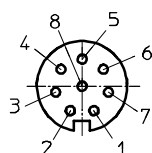
CAD modely ke stažení → [www.festo.cz/engineering](http://www.festo.cz/engineering)



## Zapojení (pohled na zásuvku/konektor)

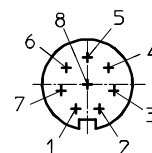
KM12-8GD8GS

pohled – zásuvka



pin	barva vodiče	pin
1	bílá	1
2	hnědá	2
3	zelená	3
4	žlutá	4
5	šedá	5
6	růžová	6
7	modrá	7
8	červená	8
těleso	stínění	těleso

pohled – konektor



# Elektrická spojovací technika, pro vstupy/výstupy

technické údaje – KM12-DUO

FESTO

- zásuvka s kabelem pro připojení 2 čidel na jednu dvojitou vstupní zásuvku
- oboustranně smontovaný celek
- délka kabelu 0,6 m
- konektor 4 póly, zásuvka 3 póly



Příslušenství pro ventilové terminály  
elektrická spojovací technika

5.1

Obecné technické údaje	
typ	KM12-DUO-...
způsob upevnění	převlečná matice/konektor se závitem, konektor se závitem s možností upevnění vázací páskou nebo šroubem M4
montážní poloha	libovolná
rozsah provozního napětí AC [V]	60
rozsah provozního napětí DC [V]	75
proudová zatížitelnost [A]	2,8
stupeň krytí dle EN 60 529	IP67 (v připojeném stavu)
materiál tělesa	polyuretan
materiál kontaktů	mosaz, pozlacená
materiál převlečné matice	poniklovaná mosaz
materiál pláště kabelu	polyuretan
teplota okolí [°C]	-30 ... +70
teplota okolí při pohyblivém uložení kabelu [°C]	-5 ... +70

Údaje pro objednávky							
pohled	elektrické připojení	složení kabelu [mm <sup>2</sup> ]	průměr kabelu [mm]	hmotnost výrobku [g]	délka kabelu [m]	typ	č. dílu
	přímý konektor, 4 póly, M12 2x přímá zásuvka, 3 póly, M8	2x3x0,25	4,5	59	0,6	<b>KM12-DUO-M8-GDGD</b>	<b>18 685</b>
	přímý konektor, 4 póly, M12 přímá zásuvka, 3 póly, M8 úhlová zásuvka, 3 póly, M8	2x3x0,25	4,5	61	0,6	<b>KM12-DUO-M8-GDWD</b>	<b>18 688</b>
	přímý konektor, 4 póly, M12 2x úhlová zásuvka, 3 póly, M8	2x3x0,25	4,5	60	0,6	<b>KM12-DUO-M8-WDWD</b>	<b>18 687</b>

# Elektrická spojovací technika, pro vstupy/výstupy

technické údaje – KM12-DUO



Příslušenství pro ventilové terminály  
elektrická spojovací technika

5.1

**Rozměry** CAD modely ke stažení → [www.festo.cz/engineering](http://www.festo.cz/engineering)

KM12-DUO-...

KM12-DUO-M8-GDGD

KM12-DUO-M8-GDWD

KM12-DUO-M8-WDWD

**Zapojení (pohled na konektor/zásuvku)**

KM12-DUO-...

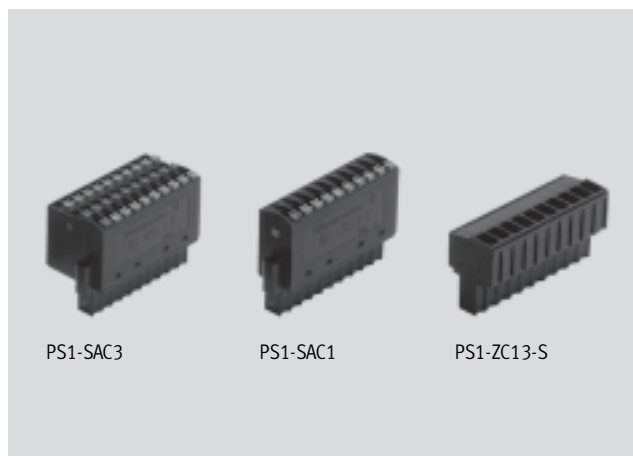
pohled – konektor	zapojení	pohled – zásuvka
	<p>                     + (24 V) 1 <b>hnědá</b>                      - (24 V) 3 <b>modrá</b>                      x (signál x) 4 <b>černá</b>                      x+1 (signál x+1) 2 <b>černá</b> </p> <p>                     hnědá — 1 + (24 V)                      modrá — 3 - (0 V)                      černá — 4 x (signál x)                 </p> <p>                     hnědá — 1 + (24 V)                      modrá — 3 - (0 V)                      černá — 4 x+1 (signál x+1)                 </p>	

# Elektrická spojovací technika, pro vstupy/výstupy

technické údaje – PS1-...

FESTO

- konektor pro vstupy/výstupy, 10 pólů nebo 30 pólů
- samostatně nebo jako sada
- snadné připojení kabelů technikou pérových svorek



Příslušenství pro ventilové terminály  
elektrická spojovací technika

5.1

Obecné technické údaje	
typ	PS1-SAC-.../SEA-KL-...
způsob upevnění	2 šrouby M2x7
max. průřez kabelu [mm <sup>2</sup> ]	0,08 ... 0,75
rozsah napájecího napětí [V]	50
materiál tělesa	polybutylentereftalát
teplota okolí [°C]	-20 ... +100

Údaje pro objednávky					
pohled	elektrické připojení	proudová zatížitelnost [A]	hmotnost výroby [g]	typ	č. dílu
	zásuvka, 10 pólů, svorkovnice, 10 pólů	4	14	PS1-SAC10-10POL	197 159
	zásuvka, 10 pólů, svorkovnice, 10 pólů	4	40	PS1-SAC11-10POL+LED	197 160
	zásuvka, 10 pólů, svorkovnice, 30 pólů	0,5	25	PS1-SAC30-30POL	197 161
	zásuvka, 10 pólů, svorkovnice, 30 pólů	0,5	25	PS1-SAC31-30POL+LED	197 162
	zásuvka, 10 pólů, svorkovnice, 10/30 pólů	0,5/4	71	SEA-KL-SAC10/30	526 256
	zásuvka se šroubovacími svorkami, 10 pólů	4	37	PS1-ZC13-10POL-SCHRAUBKL	160 800

# Elektrická spojovací technika, pro vstupy/výstupy

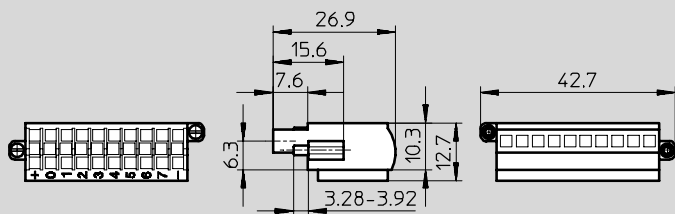
technické údaje – PS1-...

FESTO

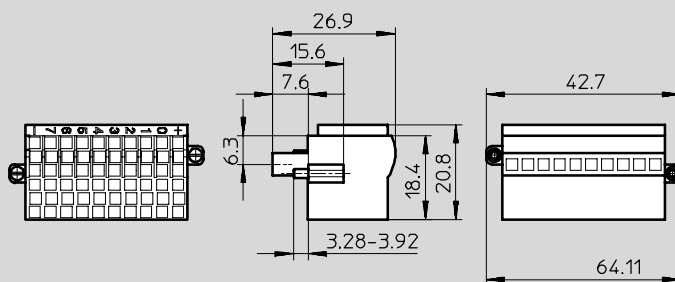
## Rozměry

PS1-SAC10-10POL

CAD modely ke stažení → [www.festo.cz/engineering](http://www.festo.cz/engineering)



PS1-SAC30-30POL

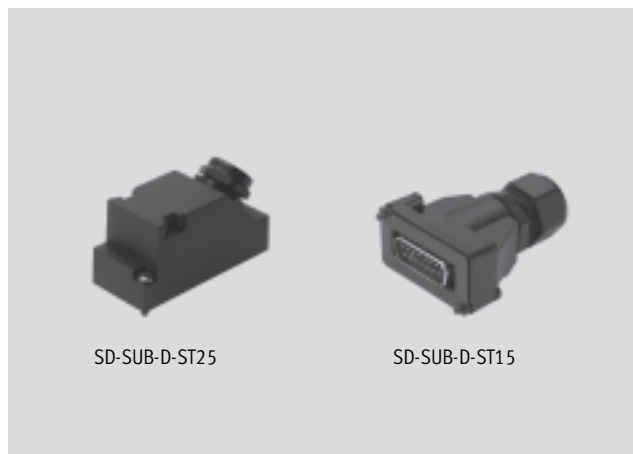


# Elektrická spojovací technika, pro vstupy/výstupy

technické údaje – SD-SUB-D-ST...

FESTO

- zásuvka pro vstupy/výstupy
- lze namontovat kabel libovolné délky
- 15 nebo 25 pólů
- Sub-D



SD-SUB-D-ST25

SD-SUB-D-ST15

Příslušenství pro ventilové terminály  
elektrická spojovací technika

5.1

Obecné technické údaje		SD-SUB-D-ST-...
typ		SD-SUB-D-ST-...
způsob upevnění		2 šrouby M3x16
montážní poloha		libovolná
rozsah provozního napětí AC	[V]	250
rozsah provozního napětí DC	[V]	250
proudová zatížitelnost	[A]	5
stupeň krytí dle EN 60 529		IP65 (v připojeném stavu)
materiál kontaktů		legovaná měď, pozlacená
teplota okolí	[°C]	-20 ... +80

Údaje pro objednávky								
pohled	elektrické připojení	průchodka pro kabel	připustný průměr kabelu [mm]	materiál tělesa	materiál těsnění	hmotnost výrobku [g]	typ	č. dílu
	zásuvka Sub-D, 15 pólů	PG9	6 ... 9	polyamid (PA66-GF25)	polychloroprenkaučuk (neopren)	37	SD-SUB-D-ST15	192 768
	zásuvka Sub-D, 25 pólů	PG11	7 ... 12	polyamid (schulamid, 6GB30)	nitrilkaučuk (NBR)	51	SD-SUB-D-ST25	527 522

# Elektrická spojovací technika, pro vstupy/výstupy

technické údaje – SD-SUB-D-ST-...

FESTO

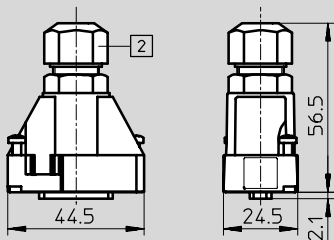
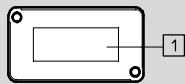
Příslušenství pro ventilové terminály  
elektrická spojovací technika

5.1

## Rozměry

SD-SUB-D-ST-15

CAD modely ke stažení → [www.festo.cz/engineering](http://www.festo.cz/engineering)

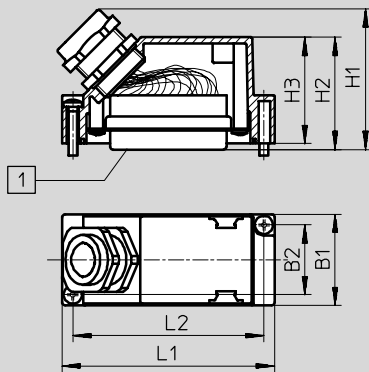


- 1 zásuvka Sub-D, 15 pólů
- 2 průchodka pro kabel PG9

## Rozměry

SD-SUB-D-ST-25

CAD modely ke stažení → [www.festo.cz/engineering](http://www.festo.cz/engineering)



typ	1	B1	B2	H1	H2	H3	L1	L2
SD-SUB-D-ST25	konektor Sub-D, 25 pólů	30	23	47	37	35	70	63

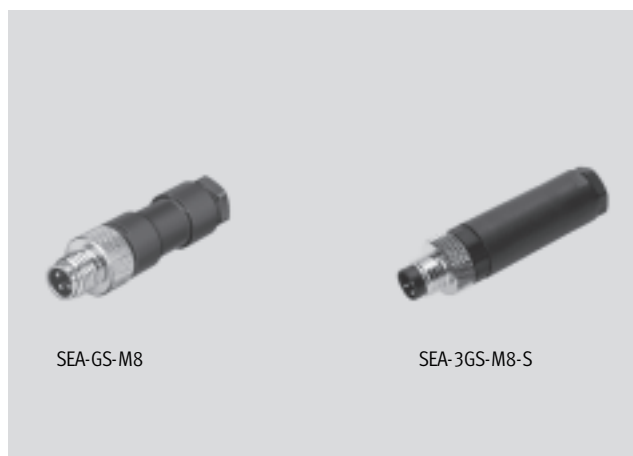


# Elektrická spojovací technika, pro vstupy/výstupy

technické údaje – SEA-GS-M8

FESTO

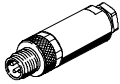

- konektor pro čidla/konektor pro vstupy/výstupy
- lze namontovat kabel libovolné délky
- 3 póly
- se šroubovacími svorkami nebo pájecími spoji
- průřez vodiče až 0,5 mm<sup>2</sup>



Příslušenství pro ventilové terminály  
elektrická spojovací technika

5.1

Obecné technické údaje		
typ	SEA-GS-M8	
způsob upevnění	konektor se závitem M8	
montážní poloha	libovolná	
rozsah provozního napětí DC [V]	75	
proudová zatížitelnost [A]	4	
průchodka pro kabel	PG7	
materiál tělesa	polyamid	
materiál kontaktů	mosaz, pozlacená	
materiál převlečné matice	mosaz, poniklovaná/pochromovaná	
teplota okolí [°C]	-40 ... +85	

Údaje pro objednávky								
pohled	elektrické připojení	rozsah provozního napětí AC [V]	přípustný průměr kabelu [mm]	max. průřez vodiče [mm <sup>2</sup> ]	stupeň krytí dle EN 60 529	hmotnost výrobku [g]	typ	č. dílu
	konektor přímý, 3 póly šroubovací svorky	48	2,5 ... 5	0,14 ... 0,5	IP65 (v namontovaném stavu)	11	SEA-3GS-M8-S	192 009
	konektor přímý, 3 póly pájecí kontakty	60	3,5 ... 5	0,25	IP67 (v namontovaném stavu)	9	SEA-GS-M8	18 696

# Elektrická spojovací technika, pro vstupy/výstupy

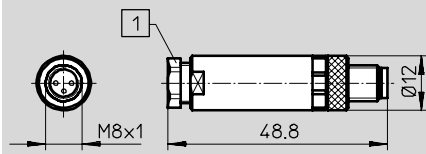
technické údaje – SEA-GS-M8

FESTO

## Rozměry

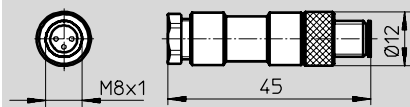
CAD modely ke stažení → [www.festo.cz/engineering](http://www.festo.cz/engineering)

SEA-3GS-M8-S



- 1 průchodka pro kabel
- černá pro kabel 3,5 ... 5 mm
  - modrá pro kabel 2,5 ... 4 mm

SEA-GS-M8



# Elektrická spojovací technika, pro vstupy/výstupy

technické údaje – SEA-GS

FESTO

- konektor pro čidla/konektor pro vstupy/výstupy
- lze namontovat kabel libovolné délky
- 4 póly
- průřez vodiče až 0,75 mm<sup>2</sup>



Příslušenství pro ventilové terminály  
elektrická spojovací technika

5.1

Obecné technické údaje	
typ	SEA-GS-...
elektrické připojení	konektor přímý, 4 póly, šroubovací svorky
způsob upevnění	konektor se závitem M12
montážní poloha	libovolná
proudová zatížitelnost [A]	3
max. průřez vodiče [mm <sup>2</sup> ]	0,75
stupeň krytí dle EN 60 529	IP67 (v připojeném stavu)
materiál tělesa	polybutylentereftalát
materiál kontaktů	slitina mědi
materiál převlečné matice	polybutylentereftalát
teplota okolí [°C]	-40 ... +85

Údaje pro objednávky							
pohled	rozsah provozního napětí AC [V]	rozsah provozního napětí DC [V]	průchodka pro kabel	přípustný průměr kabelu [mm]	hmotnost výrobku [g]	typ	č. dílu
	250	300	PG7	4 ... 6	17	SEA-GS-7	18 666
	125	150	PG9	6 ... 8	18	SEA-GS-9	18 778
	125	150	PG11	3 ... 5	24	SEA-GS-11-DUO	18 779

# Elektrická spojovací technika, pro vstupy/výstupy

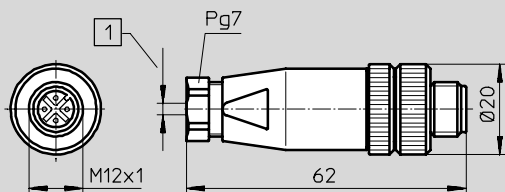
technické údaje – SEA-GS

FESTO

## Rozměry

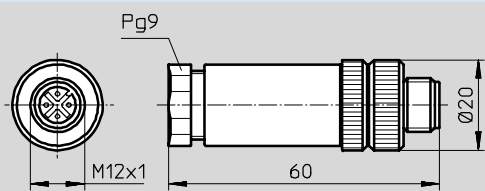
CAD modely ke stažení → [www.festo.cz/engineering](http://www.festo.cz/engineering)

SEA-GS-7

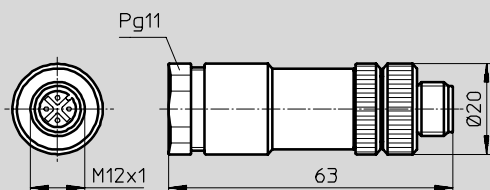


1 4 ... 6 mm

SEA-GS-9



SEA-GS-11-DUO



# Elektrická spojovací technika, pro vstupy/výstupy

FESTO

technické údaje – SEA-...GS

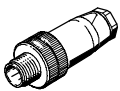
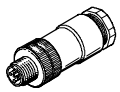
- konektor pro čidla vstupy/výstupy
- lze namontovat kabel libovolné délky
- 4 nebo 5 pólů
- průřez vodiče až 0,5 mm<sup>2</sup>



SEA-4GS-7-2,5

SEA-5GS-11-DUO

Obecné technické údaje	
typ	SEA-...GS-...
způsob upevnění	konektor se závitem M12
montážní poloha	libovolná
přípustný průměr kabelu [mm]	2,5 ... 2,9
max. průřez vodiče [mm <sup>2</sup> ]	0,14 ... 0,5
stupeň krytí dle EN 60 529	IP65 (v připojeném stavu)
materiál tělesa	polyamid
materiál kontaktů	slitina mědi
materiál převlečné matice	polyamid
teplota okolí [°C]	-40 ... +85

Údaje pro objednávky								
pohled	elektrické připojení	rozsah provozního napětí AC [V]	rozsah provozního napětí DC [V]	proudová zatížitelnost [A]	průchodka pro kabel	hmotnost výrobku [g]	typ	č. dílu
	konektor přímý, 4 póly šroubovací svorky	48	75	4	PG7	18	SEA-4GS-7-2,5	192 008
	konektor přímý, 5 pólů šroubovací svorky	30	36	3	PG11	24	SEA-5GS-11-DUO	192 010

# Elektrická spojovací technika, pro vstupy/výstupy

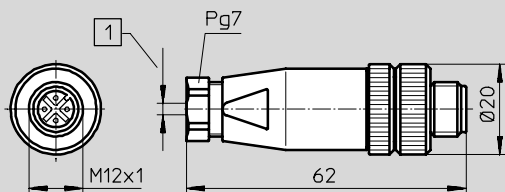
technické údaje – SEA-...GS

FESTO

## Rozměry

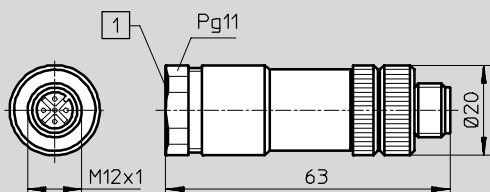
CAD modely ke stažení → [www.festo.cz/engineering](http://www.festo.cz/engineering)

SEA-4GS-7-2,5



1 2,5 ... 2,9 mm

SEA-5GS-11-DUO



- 1 obsaženo v dodávce:
- 1 těsnicí vložka pro 2 kabely s  $\varnothing$  2,5 ... 2,9 mm
  - 1 těsnicí vložka pro 2 kabely s  $\varnothing$  5 mm
  - 1 vázací páska

# Elektrická spojovací technika, pro vstupy/výstupy

technické údaje – SEA-M12

FESTO

- konektor pro čidla/zásuvka pro vstupy/výstupy
- lze namontovat kabel libovolné délky
- 4 nebo 5 pólů
- průřez vodiče až 0,75 mm<sup>2</sup>



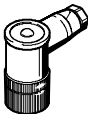
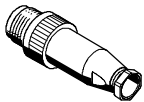
SEA-M12-4WD-PG7

SEA-M12-5GS-PG7

Příslušenství pro ventilové terminály  
elektrická spojovací technika

5.1

Obecné technické údaje		SEA-M12-...
typ		SEA-M12-...
montážní poloha		libovolná
průchodka pro kabel		PG7
přípustný průměr kabelu	[mm]	4 ... 6
max. průřez vodiče	[mm <sup>2</sup> ]	0,75
stupeň krytí dle EN 60 529		IP67 (v připojeném stavu)
materiál tělesa		polybutylentereftalát
materiál kontaktů		slitina mědi
materiál převlečné matice		mosaz, poniklovaná/pochromovaná
teplota okolí	[°C]	-40 ... +85

Údaje pro objednávky								
pohled	elektrické připojení	způsob upevnění	rozsah provozního napětí AC [V]	rozsah provozního napětí DC [V]	proudová zatížitelnost [A]	hmotnost výrobku [g]	typ	č. dílu
	zásuvka úhlová, 4 póly šroubovací svorky	převlečná matice M12	125	150	4	30	SEA-M12-4WD-PG7	185 498
	konektor přímý, 5 pólů šroubovací svorky	konektor se závitem M12	30	36	3	25	SEA-M12-5GS-PG7	175 487

# Elektrická spojovací technika, pro vstupy/výstupy

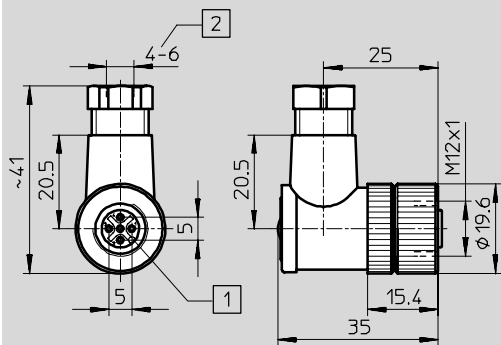
technické údaje – SEA-M12

FESTO

## Rozměry

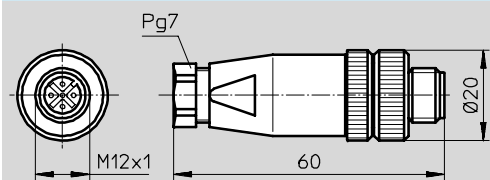
SEA-M12-4WD-PG7

CAD modely ke stažení → [www.festo.cz/engineering](http://www.festo.cz/engineering)



- 1 lze pootočít v krocích po 90°
- 2 průměr kabelu 4 ... 6 mm

SEA-M12-5GS-PG7





# Elektrická spojovací technika, pro vstupy/výstupy

technické údaje – SEA-GS-HAR

FESTO

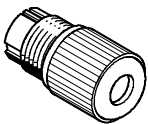
- konektor pro čidla/vstupy/výstupy
- lze namontovat kabel libovolné délky
- 4 póly
- průřez vodiče až 0,5 mm<sup>2</sup>



Příslušenství pro ventilové terminály  
elektrická spojovací technika

5.1

Obecné technické údaje	
typ	SEA-GS-HAR-4POL
montážní poloha	libovolná
proudová zatížitelnost [A]	3
průchodka pro kabel	PG9
přípustný průměr kabelu [mm]	4 ... 5,1
max. průřez vodiče [mm <sup>2</sup> ]	0,25 ... 0,5
stupeň krytí dle EN 60 529	IP67 (v připojeném stavu)
materiál tělesa	poniklovaná mosaz
materiál kontaktů	legovaná měď, pozlacená
teplota okolí [°C]	-25 ... +85

Údaje pro objednávky							
pohled	elektrické připojení	způsob upevnění	rozsah provozního napětí AC [V]	rozsah provozního napětí DC [V]	hmotnost výrobku [g]	typ	č. dílu
	přímý konektor, 4 póly napichovaná svorka	konektor se závitem M12	32	32	11,5	SEA-GS-HAR-4POL	525 928

## Rozměry

CAD modely ke stažení → [www.festo.cz/engineering](http://www.festo.cz/engineering)

SEA-GS-HAR

