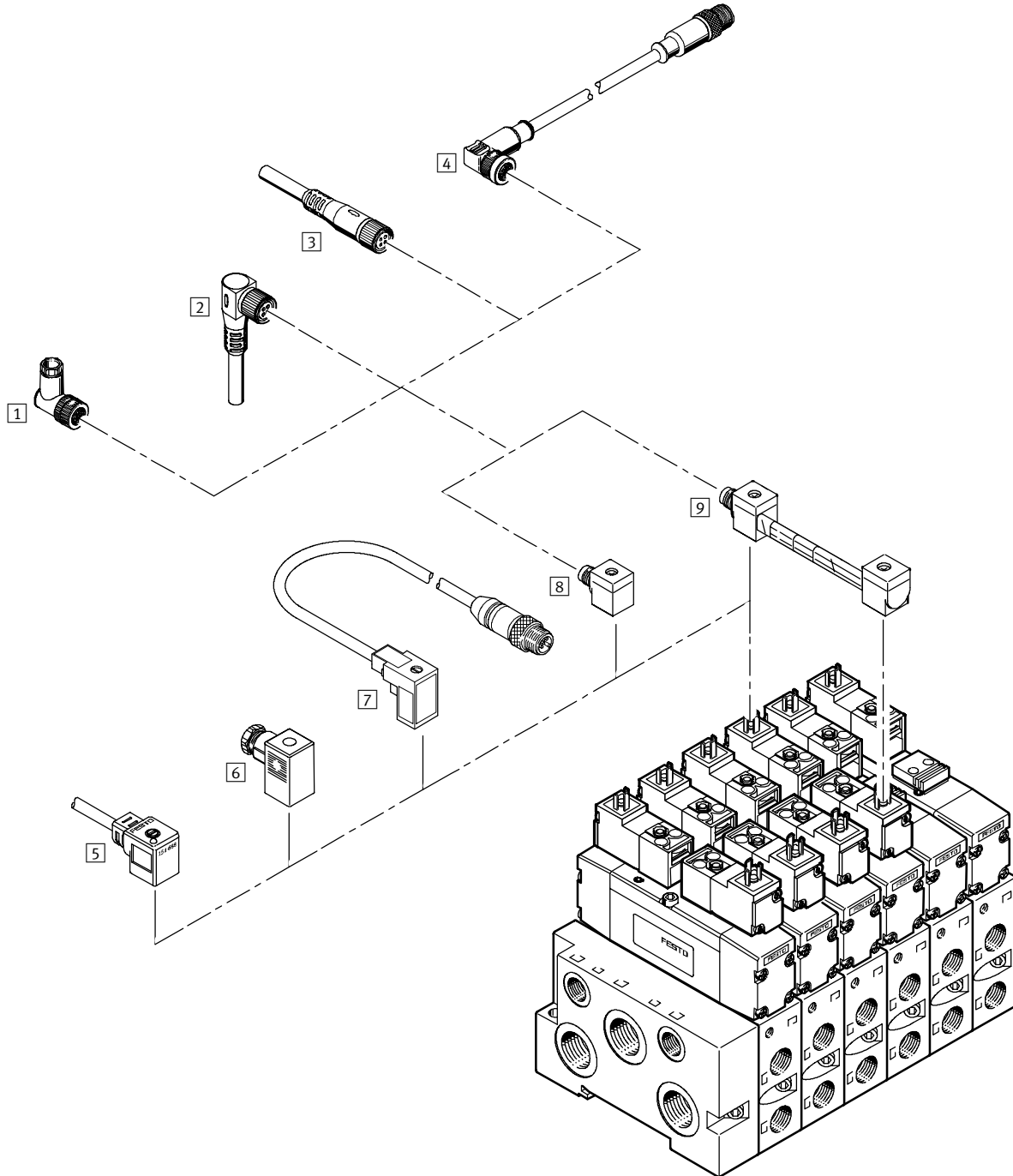


Ventilový terminál typ 14 VDMA-ISO 24 563



Příslušenství pro ventilové terminály
elektrická přípojovací technika

5.1

Elektrická spojovací technika, pro samostatné připojení

přehled periférií

FESTO

Příslušenství	krátký popis	→ strana
1 SEA-M12-4WD-PG7	konektor, úhlová zásuvka	4 / 5.1-166
2 SIM-M12- ... WD- 5-PU	zásuvka s kabelem, úhlová zásuvka	4 / 5.1-20
3 SIM-M12-... GD- 5-PU	zásuvka s kabelem, přímá zásuvka	4 / 5.1-20
4 KM12-M12-GSWD-1-4	propojovací kabel, přímý konektor, úhlová zásuvka	4 / 5.1-23
5 KMEB-1-24-2,5-LED	zásuvka s kabelem, úhlová zásuvka	4 / 5.1-17
6 MSSD-EB	zásuvka	4 / 5.1-15
7 KMEB-02-24-M12- ... -LED	zásuvka s kabelem	4 / 5.1-17
8 MSSD-EB-M12-MONO	zásuvka	4 / 5.1-15
9 MSSD-EB-M12-DUO	zásuvka	4 / 5.1-15

Příslušenství pro ventilové terminály
elektrická připojovací technika

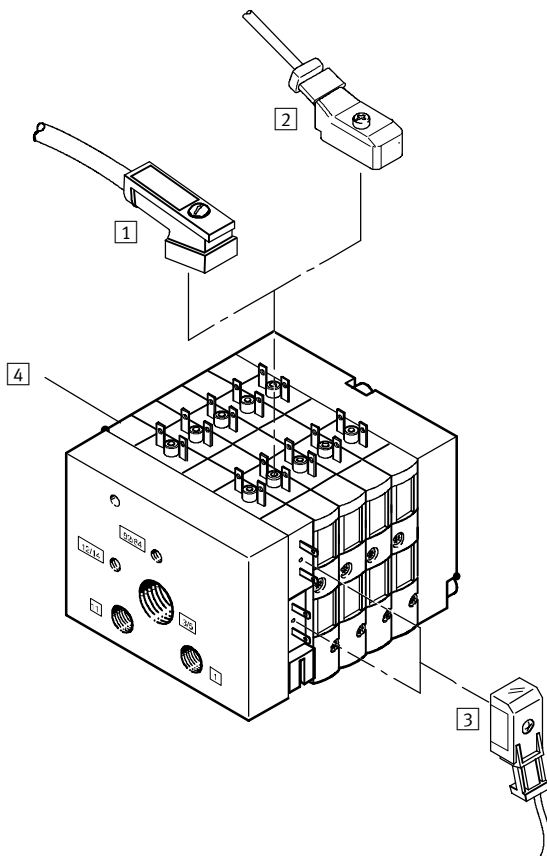
5.1

Elektrická spojovací technika, pro samostatné připojení

přehled periférií


FESTO

Ventilový terminál typ 10 CPV

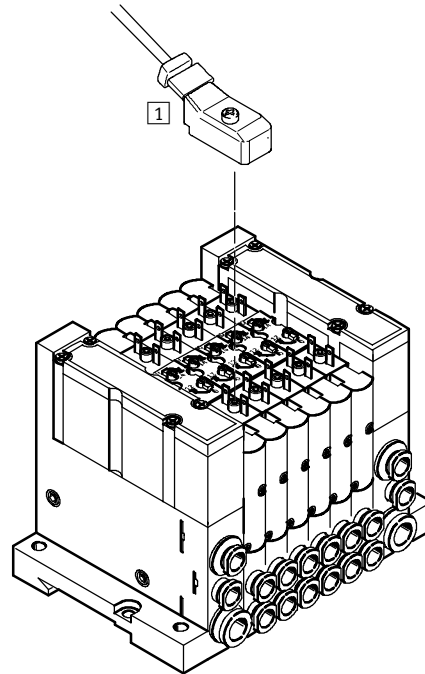


Příslušenství pro ventilové terminály
elektrická připojovací technika

5.1

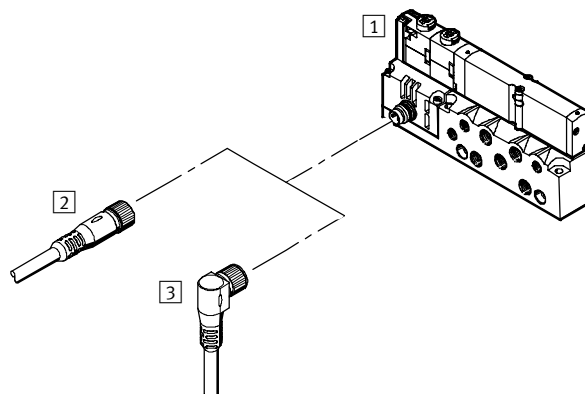
Příslušenství		krátký popis	→ strana
1	KMEB-2-24-M12- ... -LED	zásuvka s kabelem	4 / 5.1-17
2	KMYZ-7-24- ... -LED-PUR	zásuvka s kabelem	4 / 5.1-25
3	KRP-1-24-...	připojovací kabel pro reléovou desku	4 / 5.1-27
4	CPV10-RP2	reléová deska -  - upozornění Lze pouze u CPV10/14. Použití pouze u MP, FB, AS-Interface, CPV-Direct	4 / 2.1-1

Ventilový terminál CPA – typ 12



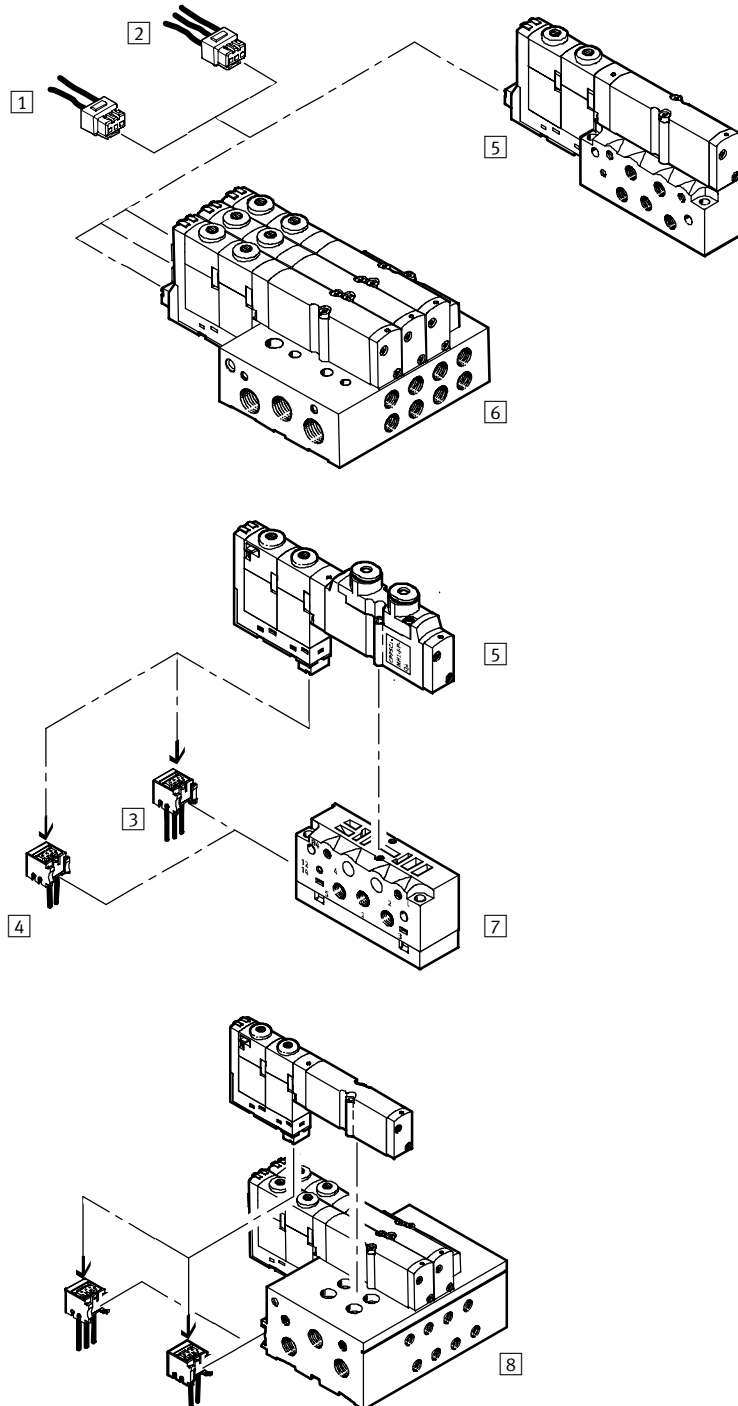
Příslušenství			
	krátký popis	→ strana	
1	KMYZ-7-24- ... -LED-PUR	zásuvka s kabelem	4 / 5.1-25

Ventilový terminál typ 32 MPA



Příslušenství			
	krátký popis	→ strana	
1	VMPA-M1H- ... -M7-PI	elektromagnetický ventil s připojovací deskou	svazek 2
2	SIM-M8- ... -GD- ... -PU	zásuvka s kabelem, 4 póly, přímá bez LED	4 / 5.1-20
3	SIM-M8- ... -WD- ... -PU	zásuvka s kabelem, 4 póly, úhlová bez LED	4 / 5.1-20

Ventilový terminál typ 82 CPA-SC



Elektrická spojovací technika, pro samostatné připojení

FESTO

přehled periférií

Příslušenství	krátký popis	→ strana
1 KMH-...	zásuvka s kabelem, 1 cívka	4 / 5.1-29
2 KMH-D-...	zásuvka s kabelem, 2 cívky	4 / 5.1-29
3 MHAP-PI-D-...	nástrčný podstavec, 2 cívky	4 / 5.1-31
4 MHAP-PI-...	nástrčný podstavec, 1 cívka	4 / 5.1-31
5 CPASC-HC-samostatný ventil	elektromagnetický ventil	4 / 3.1-27
6 CPASC-HC-ventilový terminál	elektromagnetický ventil	4 / 3.1-27
7 CPASC-PI-samostatný ventil	elektromagnetický ventil	4 / 3.1-27
8 CPASC-PI-ventilový terminál	elektromagnetický ventil	4 / 3.1-27

Příslušenství pro ventilové terminály
elektrická připojovací technika

5.1

Elektrická spojovací technika, pro samostatné připojení

přehled periférií

FESTO

Příslušenství pro ventilové terminály
elektrická připojovací technika

5.1

Přehled kabel/nástrčný konektor	ventilový terminál					→ strana
	typ 14	typ 10	typ 12	typ 32	typ 82	
KM12-M12GSGD-2,5	■	-	-	-	-	4 / 5.1-23
KM12-M12GSGD-5	■	-	-	-	-	4 / 5.1-23
KM12-M12GSWD-1-4	■	-	-	-	-	4 / 5.1-23
KMEB-1-230AC-2,5	■	-	-	-	-	4 / 5.1-17
KMEB-1-230AC-5	■	-	-	-	-	4 / 5.1-17
KMEB-1-24-2,5-LED	■	-	-	-	-	4 / 5.1-17
KMEB-1-24-5-LED	■	-	-	-	-	4 / 5.1-17
KMEB-1-24-10-LED	■	-	-	-	-	4 / 5.1-17
KMEB-2-24-M12-0,5-LED	■	■ ¹⁾	-	-	-	4 / 5.1-17
KMEB-2-24-M12-2,5-LED	■	■ ¹⁾	-	-	-	4 / 5.1-17
KMH-0,5	-	-	-	-	■	4 / 5.1-29
KMH-1	-	-	-	-	■	4 / 5.1-29
KMH-2,5	-	-	-	-	■	4 / 5.1-29
KMH-5	-	-	-	-	■	4 / 5.1-29
KMH-D-0,5	-	-	-	-	■	4 / 5.1-29
KMH-D-1	-	-	-	-	■	4 / 5.1-29
KMH-D-2,5	-	-	-	-	■	4 / 5.1-29
KMH-D-5	-	-	-	-	■	4 / 5.1-29
KMYZ-7-24-2,5-LED-PUR	-	■ ²⁾	■	-	-	4 / 5.1-25
KMYZ-7-24-5-LED-PUR	-	■ ²⁾	■	-	-	4 / 5.1-25
KMYZ-7-24-10-LED-PUR	-	■ ²⁾	■	-	-	4 / 5.1-25
KRP-1-24-2,5	-	■ ³⁾	-	-	-	4 / 5.1-27
KRP-1-24-5	-	■ ³⁾	-	-	-	4 / 5.1-27
MHAP-PI-0,5	-	-	-	-	■	4 / 5.1-31
MHAP-PI-1	-	-	-	-	■	4 / 5.1-31
MHAP-PI-D-0,5	-	-	-	-	■	4 / 5.1-31
MHAP-PI-D-1	-	-	-	-	■	4 / 5.1-31
MSSD-EB	■	-	-	-	-	4 / 5.1-15
MSSD-EB-M12-MONO	■	-	-	-	-	4 / 5.1-15
MSSD-EB-M12-DUO	■	-	-	-	-	4 / 5.1-15
SIM-M12-4WD-5-PU	■	-	-	-	-	4 / 5.1-20
SIM-M12-4GD-5-PU	■	-	-	-	-	4 / 5.1-20
SIM-M12-5GD-2,5-PU	■	-	-	-	-	4 / 5.1-20
SIM-M12-5GD-5-PU	■	-	-	-	-	4 / 5.1-20
SIM-M8-4GD-2,5-PU	-	-	-	■	-	4 / 5.1-20
SIM-M8-4GD-5-PU	-	-	-	■	-	4 / 5.1-20
SIM-M8-4WD-2,5-PU	-	-	-	■	-	4 / 5.1-20
SIM-M8-4WD-5-PU	-	-	-	■	-	4 / 5.1-20
SEA-M12-4WD-PG7	■	-	-	-	-	4 / 5.1-166

1) pouze u CPV18

2) pouze u CPV/CPA10/14

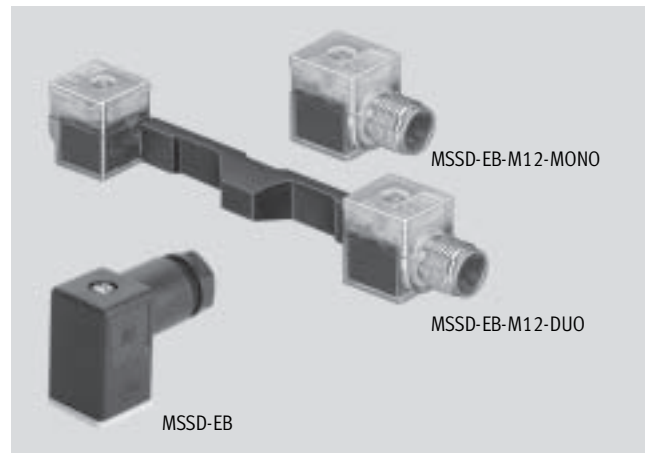
3) pouze u CPV10/14

Elektrická spojovací technika, pro samostatné připojení

technické údaje – MSSD-EB

FESTO

- zásuvka pro připojení samostatných ventilů (pro ventilový terminál typ 14)
- připojení kabelem libovolné délky nebo konektorem M12 pro zásuvku s kabelem
- zásuvka, 2 póly
- MSSD-EB-M12: se světelnou diodou



Příslušenství pro ventilové terminály elektrická připojovací technika

5.1

Obecné technické údaje			
typ	MSSD-EB	MSSD-EB-M12	MSSD-EB-M12-MONO/MSSD-EB-M12-DUO
způsob upevnění	středový šroub M2,5	středový šroub M2,5	středový šroub M2,5
montážní poloha	libovolná	libovolná	libovolná
rozsah provozního napětí AC [V]	250	250 AC	–
rozsah provozního napětí DC [V]	300	300 DC	24
proudová zatížitelnost [A]	6	6	2x0,12
průchodka pro kabel	PG7	M12x1,5	–
průměr kabelu [mm]	6,5	4 ... 6	–
max. průřez vodiče [mm ²]	0,75	0,75	–
stupeň krytí dle EN 60 529	IP65 (v připojeném stavu)	IP65 (v připojeném stavu)	IP65 (v připojeném stavu)
materiál tělesa	polyamid	polyamid	polyamid
materiál kontaktů	mosaz	mosaz, poniklovaná	mosaz
materiál	–	–	polyvinylchlorid
teplota okolí [°C]	–40 ... +90	–40 ... +125	–10 ... +50

Údaje pro objednávky					
pohled	indikace stavu signálu LED	elektrické připojení	hmotnost výrobku [g]	typ	č. dílu
	–	úhlová zásuvka, 2 póly	12	MSSD-EB	151 687
				MSSD-EB-M12	539 712
	■	úhlová zásuvka, 2 póly; přímý konektor, 2 póly, M12	22	MSSD-EB-M12-MONO	188 024
	■	2 úhlové zásuvky, 2 póly; přímý konektor, 3 póly, M12	36	MSSD-EB-M12-DUO	188 025

Elektrická spojovací technika, pro samostatné připojení

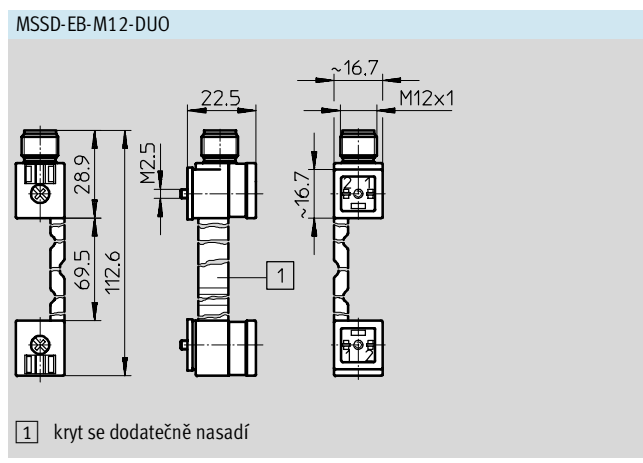
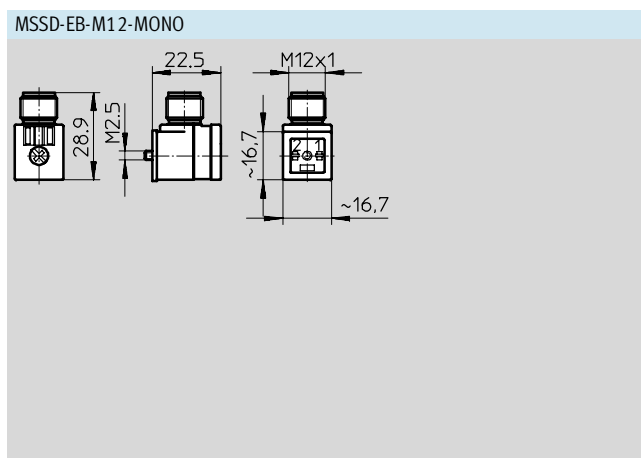
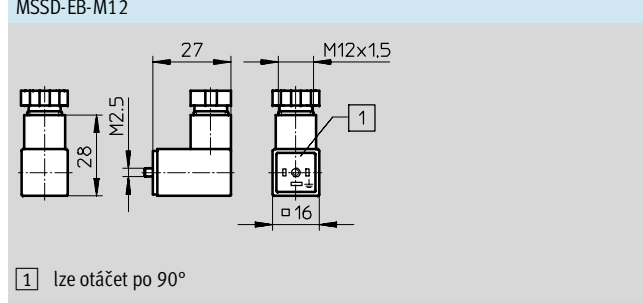
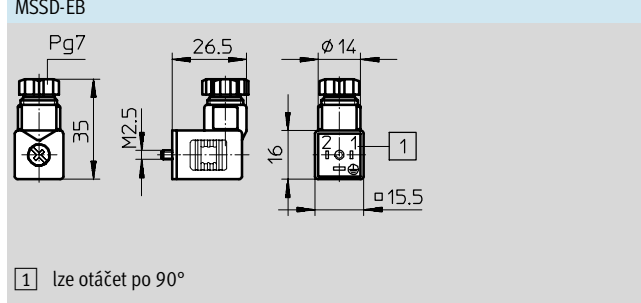
technické údaje – MSSD-EB

FESTO

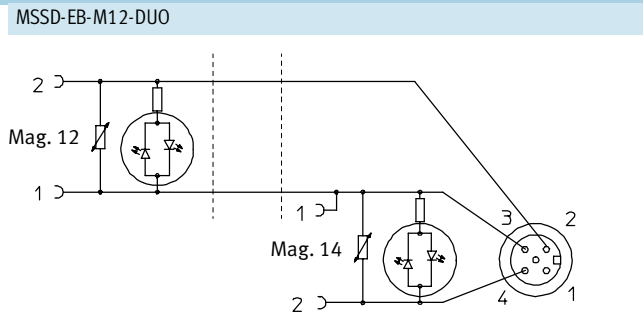
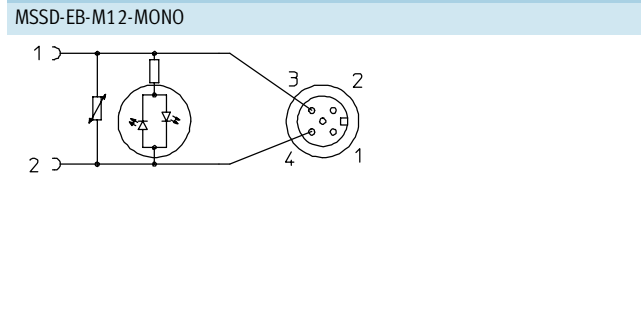
Příslušenství pro ventilové terminály
elektrická připojovací technika

5.1

Rozměry CAD modely ke stažení → www.festo.cz/engineering



Zapojení

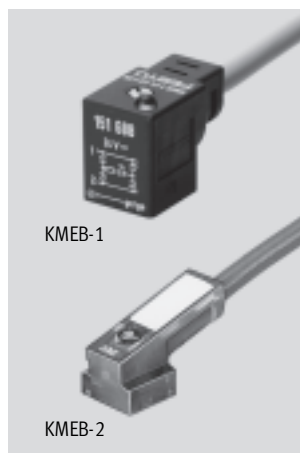


Elektrická spojovací technika, pro samostatné připojení

technické údaje – KMEB

FESTO

- zásuvka s kabelem pro připojení samostatných ventilů
- smontovaný celek
- délka kabelu 2,5 m, 5 m a 10 m
- zásuvka se 3 póly
- 24 V: se světelnými diodami a ochranným zapojením
- není určeno do energetických řetězců



Příslušenství pro ventilové terminály
elektrická připojovací technika

5.1

Obecné technické údaje			
typ	KMEB-1-...	KMEB-2-...	KMEB-2-24-M12-...
elektrické připojení	úhlová zásuvka, 3 póly	úhlová zásuvka, 3 póly	úhlová zásuvka, 3 póly; přímý konektor, 5 pólů, M12
způsob upevnění	středový šroub M2,5	středový šroub M2,5	středový šroub M2,5; konektor se závitem M12
montážní poloha	libovolná	libovolná	libovolná
složení kabelu [mm ²]	3x0,5	3x0,75	3x0,5
průměr kabelu [mm]	5,2	6,2	5
stupeň krytí dle EN 60 529	IP65 (v připojeném stavu)	IP65 (v připojeném stavu)	IP65 (v připojeném stavu)
materiál tělesa	polyamid	polymer	polyuretan
materiál kontaktů	bronz, postříbřený	bronz, pozinkovaný	mosaz, pozinkovaná mosaz, postříbřená
materiál pláště kabelu	polyvinylchlorid	polyuretan	polyuretan
teplota okolí [°C]	-20 ... +80	-20 ... +80	-5 ... +50

Údaje pro objednávky						
pohled	indikace stavu signálu LED	provozní napětí [V]	hmotnost výrobku [g]	délka kabelu [m]	typ	č. dílu
	■	24 DC	125	2,5	KMEB-1-24-2,5-LED	151 688
	■	24 DC	230	5	KMEB-1-24-5-LED	151 689
	■	24 DC	460	10	KMEB-1-24-10-LED	193 457
		230 AC	125	2,5	KMEB-1-230AC-2,5	151 690
		230 AC	230	5	KMEB-1-230-5	151 691
	■	24 DC	200	2,5	KMEB-2-24-2,5-LED	174 844
	■	24 DC	400	5	KMEB-2-24-5-LED	174 845
		230 AC	200	2,5	KMEB-2-230AC-2,5	174 846
		230 AC	400	5	KMEB-2-230-5	174 847
	■	24 DC	54	0,5	KMEB-2-24-M12-0,5-LED	177 677
	■	24 DC	215	2,5	KMEB-2-24-M12-2,5-LED	177 679

Elektrická spojovací technika, pro samostatné připojení

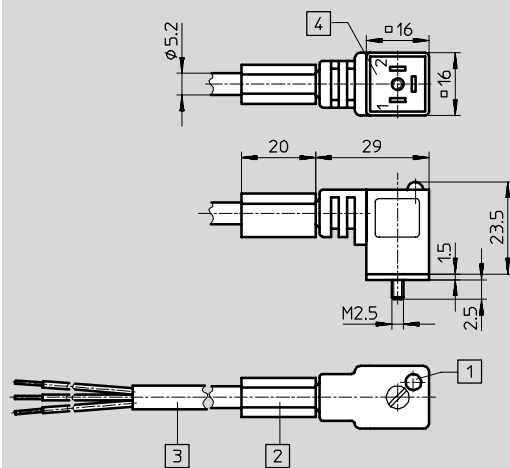
technické údaje – KMEB

FESTO

Rozměry

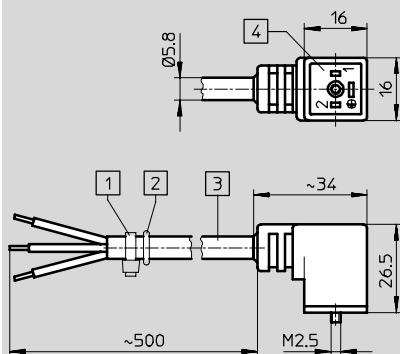
KMEB-1-24-...

CAD modely ke stažení → www.festo.cz/engineering



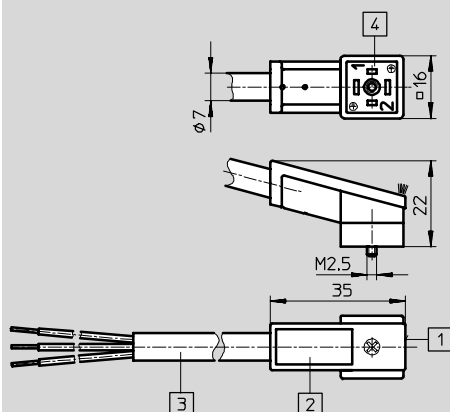
- 1 pole osvětlené pomocí LED
- 2 popisový štítek
- 3 kabel 2,5 m, 5 m nebo 10 m, 3 vodiče (3x0,5mm²)
- 4 připojovací obrazec dle DIN 43 650, tvar C

KMEB-1-230-...



- 1 vázací páska
- 2 O-kroužek 5x1,5
- 3 kabel 2,5 m nebo 5 m, 3 vodiče (3x0,5mm²)
- 4 připojovací obrazec dle DIN 43 650, tvar C

KMEB-2-...



- 1 pole osvětlené pomocí LED (integrované)
- 2 popisový štítek
- 3 kabel 2,5 m nebo 5 m, 3 vodiče, (3x0,75mm²)
- 4 připojovací obrazec dle DIN 43 650, tvar C

Elektrická spojovací technika, pro samostatné připojení

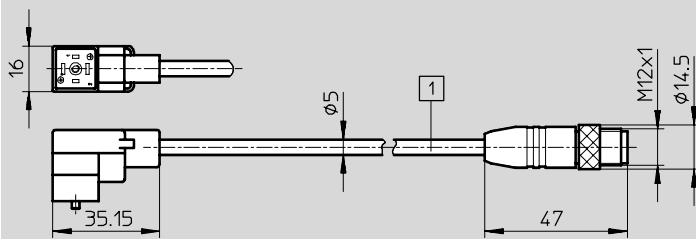
technické údaje – KMEB

FESTO

Rozměry

KMEB-2-24-M12-...

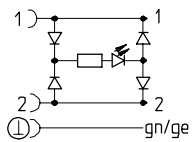
CAD modely ke stažení → www.festo.cz/engineering



1 kabel 0,5 m, 3 vodiče, nebo 2,5 m (3x0,5mm²)

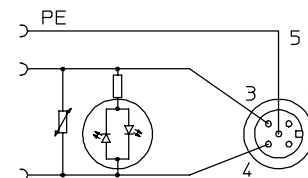
Zapojení

24 V DC

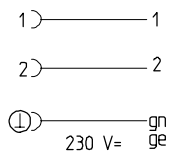


Provedení pro 24 V DC je zabezpečeno proti přepólování a má ochranný obvod proti napěťovým špičkám až do 100 V a provozní indikátor žlutou svítící diodou.

KMEB-2-24-M12-...



230 V AC



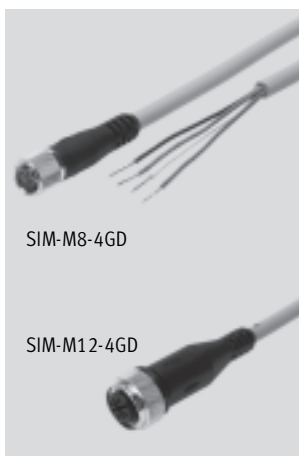
Elektrická spojovací technika, pro samostatné připojení

technické údaje – SIM

FESTO

Příslušenství pro ventilové terminály
elektrická připojovací technika

- zásuvka s kabelem pro připojení samostatných ventilů nebo čidel (snímačů)
- smontovaný celek
- délka kabelu 2,5 m nebo 5 m
- zásuvka se 4 póly nebo 5 pólů
- nevhodné do energetických řetězců



5.1

Obecné technické údaje		SIM-...
typ		SIM-...
způsob upevnění		převlečná matice
montážní poloha		libovolná
rozsah provozního napětí AC	[V]	45
rozsah provozního napětí DC	[V]	70
stupeň krytí dle EN 60 529		IP65/IP67 (v připojeném stavu)
materiál tělesa		polyuretan
materiál kontaktů		bronz, poniklovaný/pozlacený
materiál převlečné matice		mosaz, poniklovaná/pochromovaná
materiál pláště kabelu		polyuretan
teplota okolí	[°C]	-40 ... +70
teplota okolí při pohyblivém uložení kabelu	[°C]	-5 ... +70

Údaje pro objednávky								
pohled	elektrické připojení	proudová zatížitelnost [A]	složení kabelu [mm ²]	průměr kabelu [mm]	hmotnost výrobku [g]	délka kabelu [m]	typ	č. dílu
	přímá zásuvka, 4 póly, M8	2,8	4x0,25	4,5	86	2,5	SIM-M8-4GD-2,5-PU	158 960
	přímá zásuvka, 4 póly, M8	2,8	4x0,25	4,5	159	5	SIM-M8-4GD-5-PU	158 961
	úhlová zásuvka, 4 póly, M8	2,8	4x0,25	4,5	85	2,5	SIM-M8-4WD-2,5-PU	158 962
	úhlová zásuvka, 4 póly, M8	2,8	4x0,25	4,5	154	5	SIM-M8-4WD-5-PU	158 963
	přímá zásuvka, 4 póly, M12	2,8	4x0,25	4,5	158	5	SIM-M12-4GD-5-PU	164 259
	úhlová zásuvka, 4 póly, M12	2,8	4x0,25	4,5	162	5	SIM-M12-4WD-5-PU	164 258
	přímá zásuvka, 5 pólů, M12	4	5x0,25	5	96	2,5	SIM-M12-5GD-2,5-PU	175 715
	přímá zásuvka, 5 pólů, M12	4	5x0,25	5	191	5	SIM-M12-5GD-5-PU	175 716

Elektrická spojovací technika, pro samostatné připojení

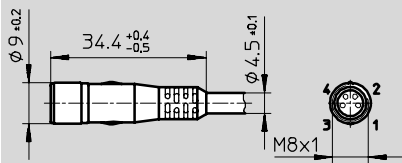
technické údaje – SIM



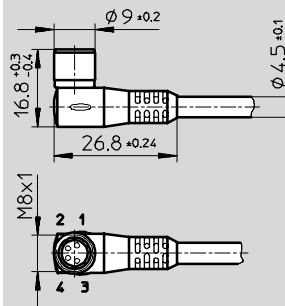
Rozměry

CAD modely ke stažení → www.festo.cz/engineering

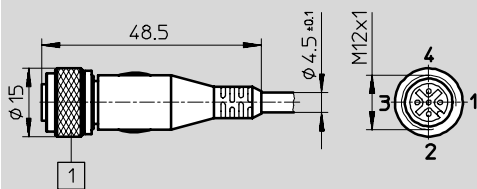
SIM-M8-4GD



SIM-M8-4WD

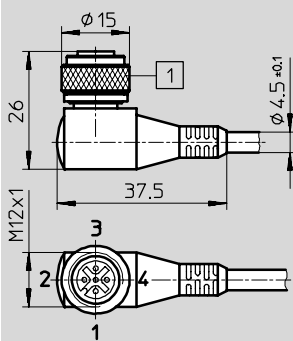


SIM-M12-4GD



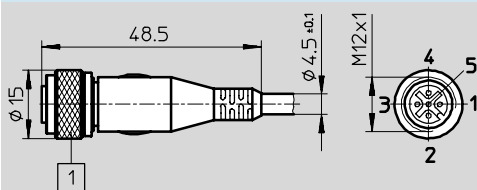
1 převlečná matice M12

SIM-M12-4WD



1 převlečná matice M12

SIM-M12-5GD



1 převlečná matice M12

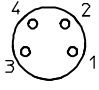
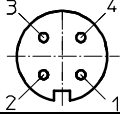
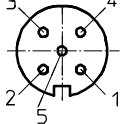
Elektrická spojovací technika, pro samostatné připojení

technické údaje – SIM

FESTO

Příslušenství pro ventilové terminály
elektrická přípojovací technika

5.1

Zapojení (pohled na zásuvku)		
SIM-M8, 4 póly		
	pin	barva vodiče
	1	hnědá
	2	bílá
	3	modrá
4	černá	
SIM-M12, 4 póly		
	pin	barva vodiče
	1	hnědá
	2	bílá
	3	modrá
4	černá	
SIM-M12, 5 pólů		
	pin	barva vodiče
	1	hnědá
	2	bílá
	3	modrá
	4	černá
5	šedá	

Elektrická spojovací technika, pro samostatné připojení

technické údaje – KM12-M12

FESTO

- zásuvka s kabelem pro připojení samostatných ventilů nebo čidel (snímačů)
- oboustranně smontovaný celek
- délky kabelů 1 m, 2,5 m nebo 5 m
- zásuvka se 4 póly
- nevhodné do energetických řetězů



KM12-M12-GSGD

KM12-M12-GSWD-1-4

Příslušenství pro ventilové terminály
elektrická připojovací technika

5.1

Obecné technické údaje		
typ	KM12-M12-...	
způsob upevnění	převlečná matice/konektor se závitem M12	
montážní poloha	libovolná	
rozsah provozního napětí AC [V]	max. 60	
rozsah provozního napětí DC [V]	max. 75	
stupeň krytí dle EN 60 529	IP67 (v připojeném stavu)	
materiál tělesa	polyuretan	
materiál kontaktů	mosaz, pozlacená	
materiál převlečné matice	poniklovaná mosaz	
materiál pláště kabelu	polyuretan	
teplota okolí [°C]	-30 ... +70	
teplota okolí při pohyblivém uložení kabelu [°C]	-5 ... +70	

Údaje pro objednávky							
pohled	elektrické připojení	proudová zatížitelnost [A]	složení kabelu [mm ²]	hmotnost výrobku [g]	délka kabelu [m]	typ	č. dílu
	přímý konektor, 4 póly – úhlová zásuvka, 4 póly	3,8	4x0,34	66	1	KM12-M12-GSWD-1-4	185 499
	přímý konektor, 4 póly – přímá zásuvka, 4 póly	3,8	4x0,25	103	2,5	KM12-M12-GSGD-2,5	18 684
	přímý konektor, 4 póly – přímá zásuvka, 4 póly	2,8	4x0,25	173	5	KM12-M12-GSGD-5	18 686

Elektrická spojovací technika, pro samostatné připojení

technické údaje – KM12-M12

FESTO

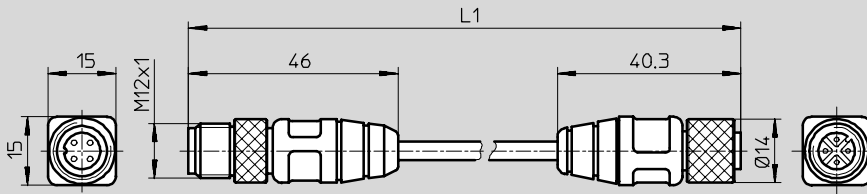
Příslušenství pro ventilové terminály
elektrická přípojovací technika

5.1

Rozměry

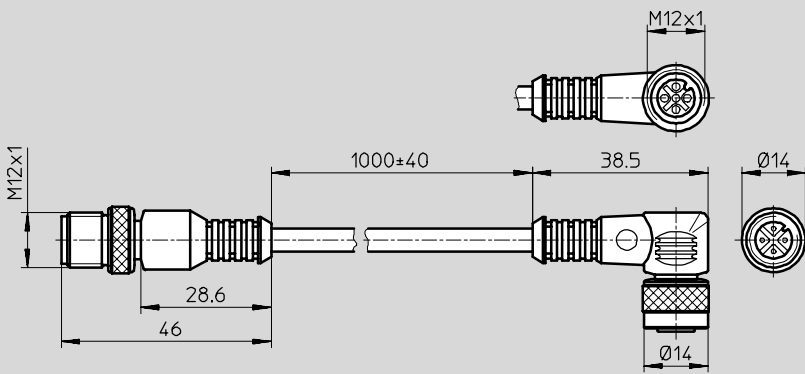
KM12-M12-GSGD-...

CAD modely ke stažení → www.festo.cz/engineering



L1 délka dle typu
(5 m nebo 10 m)

KM12-M12-GSWD-...



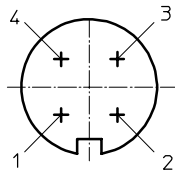
Zapojení (pohled na konektor/zásuvku)

KM12-M12

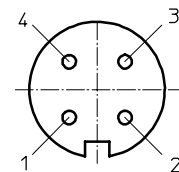
pohled – konektor

zapojení

pohled – zásuvka



+ (24 V)	1	●	hnědá	—	C1
- (0 V)	3	●	modrá	—	C3
x (Signal)	4	●	černá	—	C4
x+1 (Signal x+1)	2	●	bílá	—	C2



Elektrická spojovací technika, pro samostatné připojení

FESTO

technické údaje – KMYZ-7

- zásuvka s kabelem pro připojení samostatných ventilů CPV/CPA10/14
- smontovaný celek
- délky kabelů 2,5 m, 5 m a 10 m
- zásuvka se 2 póly
- se světelnými diodami a ochranným zapojením
- s integrovaným omezením proudu
- bezpečné při přepólování
- není určeno do energetických řetězců



Příslušenství pro ventilové terminály
elektrická připojovací technika

5.1

Obecné technické údaje		KMYZ-7-...
typ		KMYZ-7-...
elektrické připojení		úhlová zásuvka, 2 póly
způsob upevnění		samořezný středový šroub KB 18x7
montážní poloha		libovolná
rozsah provozního napětí DC	[V]	20 ... 26
proudová zatížitelnost	[A]	1
průměr kabelu	[mm]	3,4
stupeň krytí dle EN 60 529		IP65 (v připojeném stavu)
materiál tělesa		polyamid
materiál kontaktů		bronz
materiál pláště kabelu		polyuretan
teplota okolí	[°C]	-10 ... +50

Údaje pro objednávky						
pohled	indikace stavu signálu LED	složení kabelu [mm ²]	hmotnost výrobku [g]	délka kabelu [m]	typ	č. dílu
	■	2x0,25	43	2,5	KMYZ-7-24-2,5-LED-PUR	193 683
	■	2x0,25	82	5	KMYZ-7-24-5-LED-PUR	193 685
	■	2x0,25	155	10	KMYZ-7-24-10-LED-PUR	196 070

Elektrická spojovací technika, pro samostatné připojení

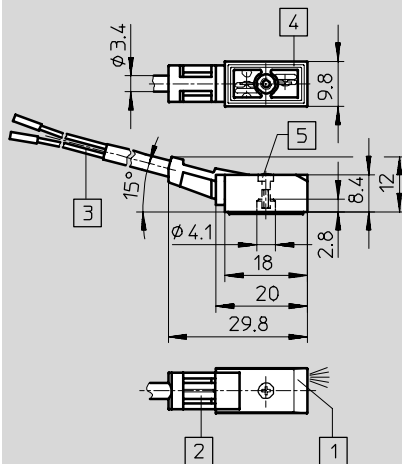
technické údaje – KMYZ-7

FESTO

Rozměry

KMYZ-7-...

CAD modely ke stažení → www.festo.cz/engineering



- 1 pole osvětlené pomocí LED
- 2 pole pro označení
- 3 kabel 2,5 m, 5 m nebo 10 m,
2 vodiče (2x0,25 mm²)
- 4 přípojovací obrazec pro MZC
- 5 upevňovací šroub

Elektrická spojovací technika, pro samostatné připojení

technické údaje – KRP

- zásuvka s kabelem pro připojení reléových desek, (ventilový terminál CPV10 a CPV14)
- smontovaný celek
- délka kabelu 2,5 m a 5 m
- zásuvka se 2 póly
- není určeno do energetických řetězů



Obecné technické údaje	
typ	KRP-...
elektrické připojení	úhlová zásuvka, 2 póly
způsob upevnění	samořezný středový šroub KB 18x9
montážní poloha	libovolná
rozsah provozního napětí DC [V]	20 ... 26
proudová zatížitelnost [A]	1
průměr kabelu [mm]	3,5
stupeň krytí dle EN 60 529	IP65 (v připojeném stavu)
materiál tělesa	polyuretan
materiál kontaktů	bronz
materiál pláště kabelu	polyvinylchlorid
teplota okolí [°C]	-10 ... +50

Údaje pro objednávky					
pohled	složení kabelu [mm ²]	hmotnost výrobku [g]	délka kabelu [m]	typ	č. dílu
	2x0,25	49	2,5	KRP-1-24-2,5	165 612
	2x0,25	94	5	KRP-1-24-5	165 613

Elektrická spojovací technika, pro samostatné připojení

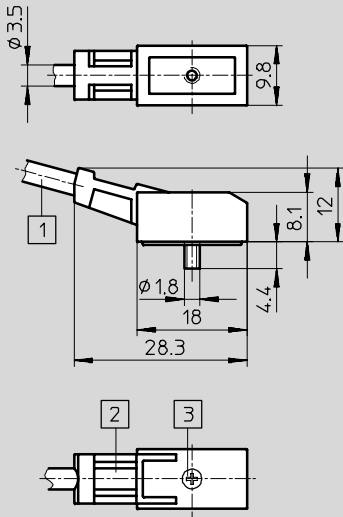
technické údaje – KRP

FESTO

Rozměry

KRP-...

CAD modely ke stažení → www.festo.cz/engineering



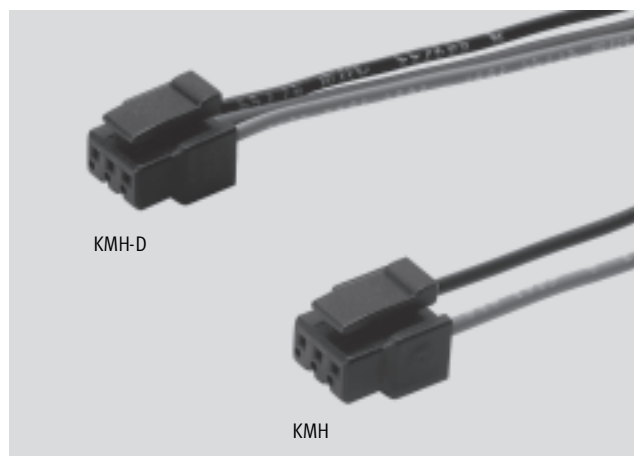
- 1 kabel 2,5 m, 5 m nebo 5 m,
2 vodiče (2x0,25 mm²)
- 2 pole pro označení
- 3 upevňovací šroub

Elektrická spojovací technika, pro samostatné připojení

technické údaje – KMH

FESTO

- zásuvka s kabelem pro vodorovné připojení samostatných ventilů (typ CPA-SC1)
- smontovaný celek
- délky kabelů 0,5 m, 1 m, 2,5 m nebo 5 m
- zásuvka se 2 póly, nebo
- zásuvka se 3 póly
- není určeno do energetických řetězců



Příslušenství pro ventilové terminály
elektrická připojovací technika

5.1

Obecné technické údaje		
typ		KMH-...
elektrické připojení		zásuvka, 2 nebo 3 póly
způsob upevnění		svorka
montážní poloha		libovolná
provozní napětí	[V]	60
proudová zatížitelnost	[A]	3
průměr kabelu	[mm]	1,3
stupeň krytí dle EN 60 529		IP40
materiál tělesa		polyacetal
materiál kontaktů		bronz, pozinkovaný
materiál pláště kabelu		polyvinylchlorid
teplota okolí	[°C]	-40 ... +105

Údaje pro objednávky					
pohled	složení kabelu [mm ²]	hmotnost výrobku [g]	délka kabelu (L1) [m]	typ	č. dílu
	2x0,14	4	0,5	KMH-0,5	197 263
	2x0,14	7	1	KMH-1	197 264
	2x0,14	17	2,5	KMH-2,5	527 400
	2x0,14	31	5	KMH-5	527 401
	3x0,14	6	0,5	KMH-D-0,5	527 396
	3x0,14	11	1	KMH-D-1	527 397
	3x0,14	24	2,5	KMH-D-2,5	527 398
	3x0,14	46	5	KMH-D-5	527 399

Elektrická spojovací technika, pro samostatné připojení

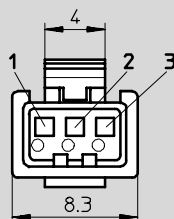
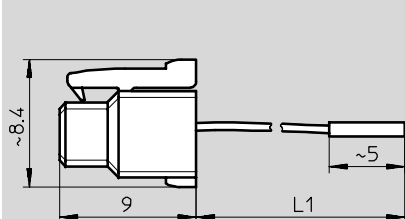
technické údaje – KMH

FESTO

Rozměry

typ KMH-...

CAD modely ke stažení → www.festo.cz/engineering



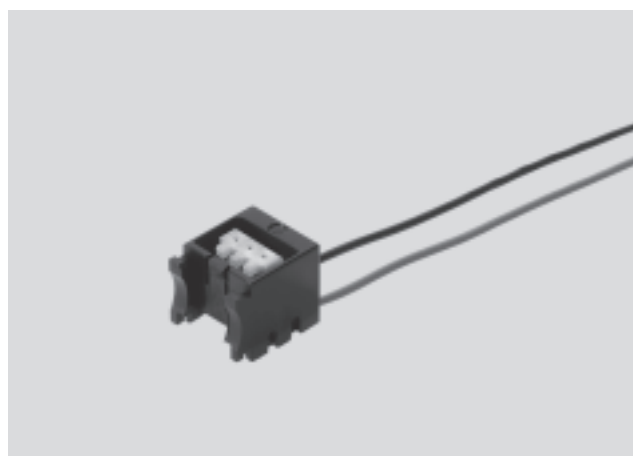
- 1 pin 1, barva vodiče černá
- 2 pin 2, barva vodiče modrá
- 3 pin 3, barva vodiče červená
- L1 délka dle typ (0,5 m, 1 m, 2,5 m nebo 5 m)

Elektrická spojovací technika, pro samostatné připojení

FESTO

technické údaje – MHAP-PI

- zásuvka s kabelem s patičkou pro připojení samostatných ventilů (typ CPA-SC1, Plug-In)
- smontovaný celek
- délka kabelu 0,5 m nebo 1 m
- zásuvka se 2 póly, nebo
- zásuvka se 3 póly
- není určeno do energetických řetězců



Příslušenství pro ventilové terminály
elektrická připojovací technika

5.1

Obecné technické údaje		
typ	MHAP-PI-...	
elektrické připojení	zásuvka, 2 nebo 3 póly	
způsob upevnění	svorka	
montážní poloha	libovolná	
provozní napětí [V]	60	
proudová zatížitelnost [A]	3	
průměr kabelu [mm]	1	
stupeň krytí dle EN 60 529	IP40	
materiál tělesa	polyamid	
materiál kontaktů	měď, pozinkovaná	
teplota okolí [°C]	-20 ... +80	
skladovací teplota [°C]	-20 ... +50	

Údaje pro objednávky					
pohled	složení kabelu [mm ²]	hmotnost výrobku [g]	délka kabelu (L1) [m]	typ	č. dílu
	3x0,14	5	0,5	MHAP-PI-D-0,5	529 116
	3x0,14	8	1	MHAP-PI-D-1	527 395
	2x0,14	4	0,5	MHAP-PI	197 260
	2x0,14	6	1	MHAP-PI-1	532 182

Elektrická spojovací technika, pro samostatné připojení

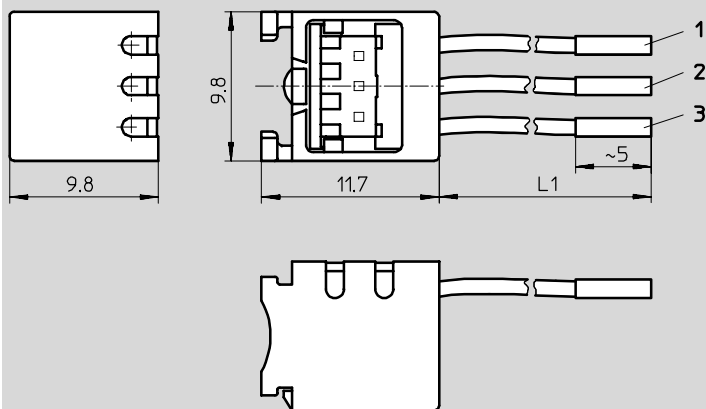
technické údaje – MHAP-PI

FESTO

Rozměry

typ MHAP-PI-...

CAD modely ke stažení → www.festo.cz/engineering



- 1 pin 1, barva vodiče černá
- 2 pin 2, barva vodiče modrá
- 3 pin 3, barva vodiče červená
- L1 délka dle typ (0,5 m nebo 1 m)