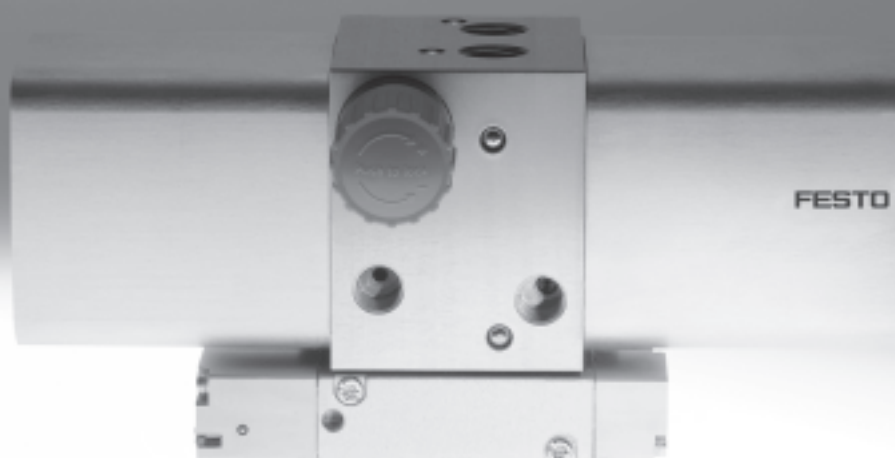


Zesilovače tlaku DPA

FESTO



Zesilovače tlaku DPA

hlavní údaje

FESTO

Funkce

Zesilovač tlaku je tlakový převodník se dvěma písty, které zvyšují tlak vzduchu.

Když je zesilovač tlaku DPA napájen tlakem, integrované zpětné ventily automaticky zajišťují nárůst tlaku na sekundární straně. Přitom výstupní tlak p_2 může dosáhnout až dvojnásobné hodnoty vstupního tlaku p_1 .

K nastavení požadovaného výstupního tlaku slouží ručně ovládaný redukční ventil. U zesilovačů tlaku bez redukčního ventilu je výstupní tlak vždy dvojnásobkem vstupního tlaku. Napájení obou pístů stlačeným vzduchem zajišťuje pneumatický

ventil, který se při dojetí na doraz automaticky přepne.

Zesilovač začne pracovat po připojení tlaku a zastaví se až po dosažení výstupního tlaku.

Při dosažení nastaveného výstupního tlaku se zesilovač tlaku přepne na

úspěšný provoz, ale znovu se automaticky spustí, pokud výstupní tlak během vykonávané úlohy poklesne. U zesilovačů tlaku DPA s možností snímání existuje kromě toho možnost snímat jednotlivé zdvihy hnacího pístu pomocí vnějšího snímače a počítačů.

-  - upozornění

Zesilovače tlaku jsou určeny pro příležitostný odběr stlačeného vzduchu. Zesilovače tlaku nejsou vhodné jako náhrada kompresorů, protože jejich trvalý provoz bez přestávek vede k opotřebení těsnění a pístu.

-  - upozornění

Redukční ventil se dodává s uvolněnou regulační pružinou (pouze DPA-...-10/16). Po připojení vstupního tlaku se regulační pružina nastaví otočením regulační hlavice tak, aby byl dosažen požadovaný

výstupní tlak p_2 . Pro kontrolu výstupního tlaku p_2 doporučujeme použít manometr. Nastavení regulátoru lze u DPA-63/100 zabezpečit proti neoprávněné manipulaci pojistkou regulace LRVs.

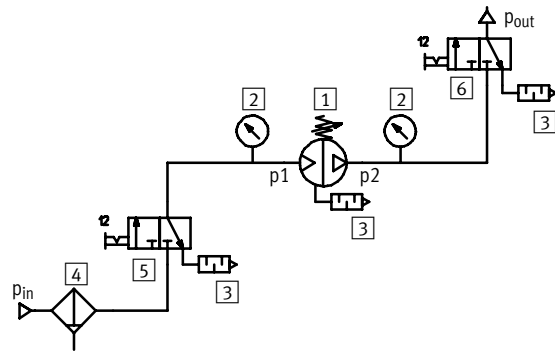
Připojení k rozvodu stlačeného vzduchu

Strana vstupního tlaku

V přívodu stlačeného vzduchu k zesilovači tlaku doporučujeme použít spínací ventil 3/2 (např. HE-...-D, HEE-...-D nebo srovnatelný typ). Spínací ventil 3/2 smí být otevřen až poté, co je dosažen vstupní tlak p_{in} .

Strana výstupního tlaku

Pro bezpečné odvětrání výstupního tlaku p_{out} doporučujeme ke straně výstupního tlaku na zesilovači tlaku připojit spínací ventil 3/2. Jestliže není použit ventil 3/2, výstupní tlak lze odvětrat pouze úplným povolením regulační pružiny (otočením regulační hlavice zcela doleva).



-  - upozornění

Pokud je v zařízení ventil s pomalým náběhem tlaku, musí být mezi ventilem s pomalým náběhem tlaku a zesilovačem tlaku umístěn spínací ventil 3/2.

-  - upozornění

U zesilovačů tlaku bez redukčního ventilu musí být odvětrání zajištěno vnějším prostřednictvím spínacího ventilu 3/2.

- 1 zesilovač tlaku
- 2 manometr
- 3 tlumič hluku
- 4 filtr

- 5 spínací ventil 3/2 na straně vstupního tlaku
- 6 spínací ventil 3/2 na straně výstupního tlaku

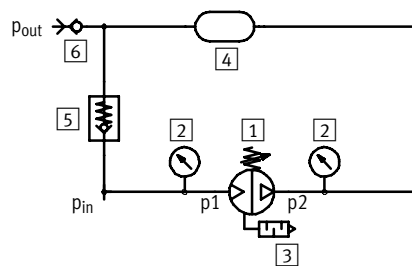
Zesilovače tlaku DPA

hlavní údaje

Montáž se zásobníkem stlačeného vzduchu

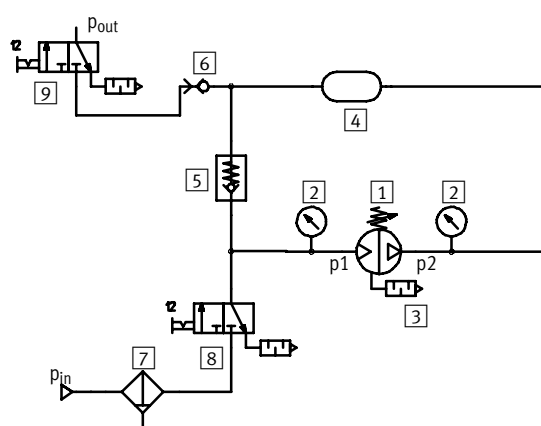
Na straně výstupního tlaku by měl být vždy umístěn zásobník stlačeného vzduchu (např. CRVZS), který bude vyrovnávat výkyvy tlaku. Zásobník stlačeného vzduchu vyrovnává pulzy vytvářené zesilovačem tlaku. Zásobník stlačeného vzduchu je samozřejmě napájen z přírodního vedení vstupním tlakem p1. Zesilovač tlaku musí zajis-

tit pouze dosažení rozdílu mezi vstupním a výstupním tlakem. Zásobník stlačeného vzduchu se plní rychleji. Zpětnému proudění vzduchu ze zásobníku brání zpětný ventil. Toto uspořádání odpovídá rozsahu dodávky objednané kombinace zesilovač tlaku / zásobník stlačeného vzduchu (→ 16).



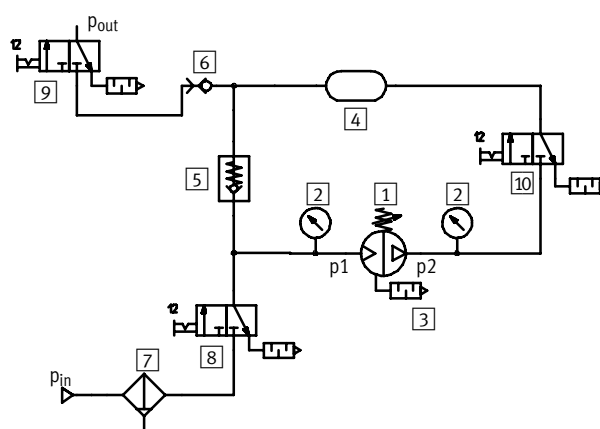
Zapojení se 2 spínacími ventily

Zásobník stlačeného vzduchu se odvětrává prostřednictvím regulační hlavice zesilovače tlaku.



Zapojení se 3 spínacími ventily

Zásobník stlačeného vzduchu se odvětrává prostřednictvím přídavného spínacího ventilu.

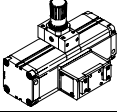
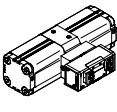
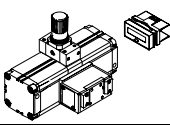
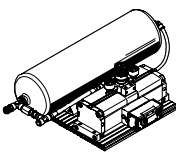


- | | |
|-------------------------------|----------------------------------------------------------------|
| 1 zesilovače tlaku | 7 filtr |
| 2 manometr | 8 spínací ventil 3/2 na straně vstupního tlaku |
| 3 tlumič hluku | 9 spínací ventil 3/2 na straně výstupního tlaku |
| 4 zásobník stlačeného vzduchu | 10 spínací ventil 3/2 k odvětrání zásobníku stlačeného vzduchu |
| 5 zpětný ventil | |
| 6 zásuvka | |

Zesilovače tlaku DPA

přehled dodávek

FESTO

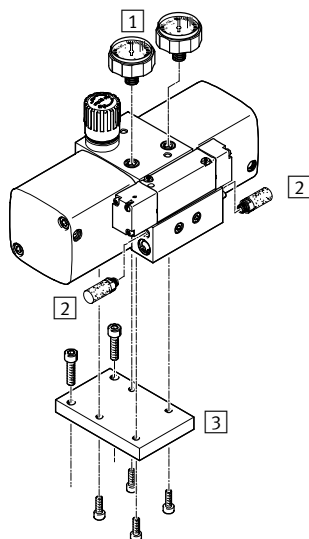
funkce	konstrukce	typ	Ø pístu [mm]	→ strana/internet
zesilovač tlaku	standardní			
		DPA	40, 63, 100	5
	bez redukčního ventilu, dvojnásobný vstupní tlak			
		DPA-...-D	40, 63, 100	5
	s možností snímání			
		DPA-...-A	63, 100	5
kombinace zesilovač tlaku / zásobník stlačeného vzduchu		DPA-...-CRVZS	40, 63, 100	16

Zesilovače tlaku DPA

přehled periférií

FESTO

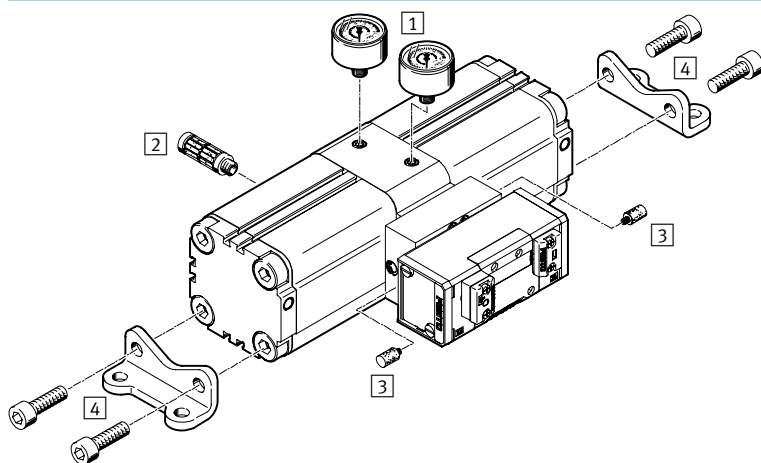
DPA-40-10/16/D



Upevňovací prvky a příslušenství

	krátký popis	→ strana/internet
1	sada manometrů DPA-MA-SET	pro kontrolu vstupního a výstupního tlaku 22
2	tlumiče hluku UC	pro snížení hlučnosti na odvětrávání 25
3	upevnění přírubou FDPA	pro upevnění zesilovače tlaku na jiné části stroje 21

DPA-63/100-D



Upevňovací prvky a příslušenství

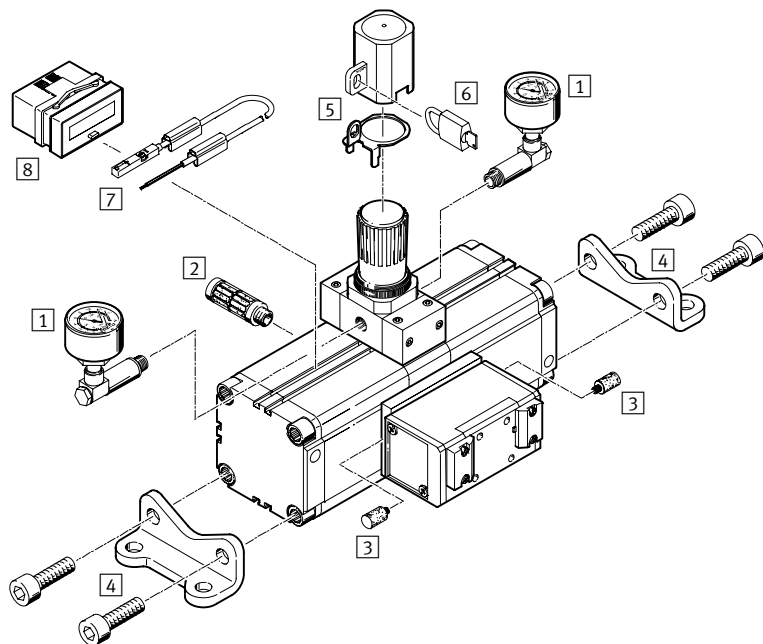
	krátký popis	→ strana/internet
1	manometry MA	pro kontrolu vstupního a výstupního tlaku 23
2	tlumiče hluku U...-B	pro snížení hlučnosti na odvětrávání 25
3	tlumiče hluku U-M3	pro snížení hlučnosti na odvětrávání ventilů 25
4	patková upevnění HUA	pro upevnění zesilovače tlaku na jiné části stroje 21

Zesilovače tlaku DPA

přehled periférií

FESTO

DPA-63/100-10/16(-A)



Upevňovací prvky a příslušenství

	krátký popis	→ strana/internet	
1	sada manometrů DPA-MA-SET	pro kontrolu vstupního a výstupního tlaku	22
2	tlumiče hluku U-...-B	pro snížení hlučnosti na odvětrávání	25
3	tlumiče hluku U-M3	pro snížení hlučnosti na odvětrávání ventilů	25
4	patková upevnění HUA	pro upevnění zesilovače tlaku na jiné části stroje	21
5	pojistky regulace LRVS-D s uzavíracím plechem	zabraňuje nechtěné, a v kombinaci s visacím zámkem LRVS-D také neoprávněné, změně nastavení otočné hlavice	25
6	visací zámkové LRVS-D	příslušenství k zabezpečení redukčního ventilu LRVS-D	25
7	přibližovací čidla SME/SMT	ke snímání jednotlivých zdvihů hnacího pístu (pouze DPA-...-A)	24
8	přičítací počítadla CCES	k počítání sepnutí (pouze DPA-...-A)	24

Zesilovače tlaku DPA

typové značení

FESTO

DPA - 63 - 16 - A

základní funkce

DPA	zesilovač tlaku
-----	-----------------

Ø pístu

40	40 mm
63	63 mm
100	100 mm

výstupní tlak [bar]

DPA-40	
10	4,5 ... 10, lze nastavit redukčním ventilem
16	4,5 ... 16, lze nastavit redukčním ventilem
D	dvojitý vstupní tlak, bez redukčního ventilu

DPA-63/100

10	4 ... 10, lze nastavit redukčním ventilem
16	4 ... 16, lze nastavit redukčním ventilem
D	dvojitý vstupní tlak, bez redukčního ventilu

snímání (pouze DPA-63/100-10/16)

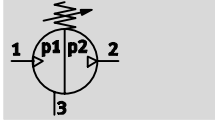
	bez možnosti snímání
A	s možností snímání

Zesilovače tlaku DPA

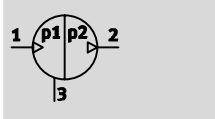
technické údaje






FESTO

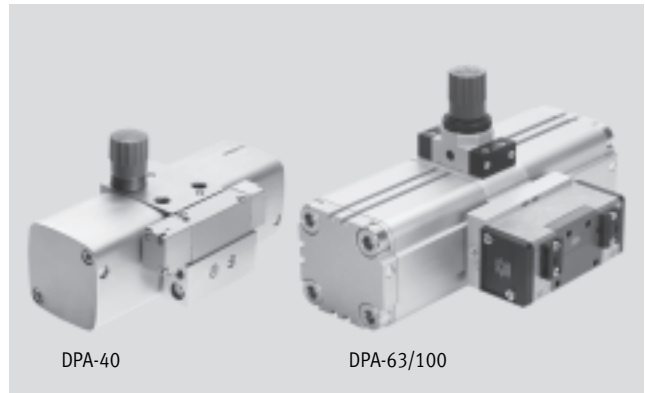
Funkce
s redukčním ventilem



bez redukčního ventilu



-  - rozsah teplot
+5 ... +60 °C
-  - tlakový poměr
1:2
-  - [www.festo.com/en/
spare_parts_service](http://www.festo.com/en/spare_parts_service)
-  - sady opotřebitelných dílů
→ 15
-  - servis oprav



- libovolná montážní poloha
- nejmenší možná ztráta objemu díky řízení ventilů
- dlouhá životnost
- krátký čas pro náběh
- kompaktní tvar a pěkná konstrukce

Obecné technické údaje – DPA s redukčním ventilem										
typ DPA-	bez možnosti snímání						s možností snímání			
	40-10	40-16	63-10	63-16	100-10	100-16	63-10-A	63-16-A	100-10-A	100-16-A
Ø pístu [mm]	40		63		100		63		100	
připojení pneumatiky 1, 2	G $\frac{1}{4}$		G $\frac{3}{8}$		G $\frac{1}{2}$		G $\frac{3}{8}$		G $\frac{1}{2}$	
připojení pneumatiky 3	M7		G $\frac{3}{8}$		G $\frac{1}{2}$		G $\frac{3}{8}$		G $\frac{1}{2}$	
konstrukce	zesilovač tlaku se dvěma písty						zesilovač tlaku se dvěma písty s pístem s magnetem			
upevnění	vnitřním závitem									
montážní poloha	libovolná									
ukazatel tlaku	připraven závit G $\frac{1}{8}$		připraven závit G $\frac{1}{8}$		připraven závit G $\frac{1}{4}$		připraven závit G $\frac{1}{8}$		připraven závit G $\frac{1}{4}$	

-  - upozornění: Tento výrobek odpovídá normě ISO 1179-1 a ISO 228-1.

Obecné technické údaje – DPA bez redukčního ventilu			
typ DPA-	40-D	63-D	100-D
Ø pístu [mm]	40	63	100
připojení pneumatiky 1, 2	G $\frac{1}{4}$	G $\frac{3}{8}$	G $\frac{1}{2}$
připojení pneumatiky 3	M7	G $\frac{3}{8}$	G $\frac{1}{2}$
konstrukce	zesilovač tlaku se dvěma písty		
upevnění	vnitřním závitem		
montážní poloha	libovolná		
ukazatel tlaku	připraven závit G $\frac{1}{8}$		

-  - upozornění: Tento výrobek odpovídá normě ISO 1179-1 a ISO 228-1.

Zesilovače tlaku DPA

technické údaje

FESTO

Provozní a okolní podmínky						
typ DPA-	DPA s redukčním ventilem				DPA bez redukčního ventilu	
	40-10	40-16	63/100-10(-A)	63/100-16(-A)	40-D	63/100-D
provozní tlak [bar]	2,5 ... 8	2,5 ... 10	2 ... 8	2 ... 10	2,5 ... 8	2 ... 8
regulační rozsah [bar]	4,5 ... 10 ¹⁾	4,5 ... 16 ¹⁾	4 ... 10 ¹⁾	4 ... 16 ¹⁾	5 ... 16	4 ... 16
provozní médium	stlačený vzduch dle normy ISO 8573-1:2010 [7:4:4]					
upozornění k provoznímu/ řídícímu médiu	mazaný provoz není možný					
teplota okolí [°C]	+5 ... +60					
skladovací teplota [°C]	+5 ... +60					
odolnost korozi KBK ²⁾	2					

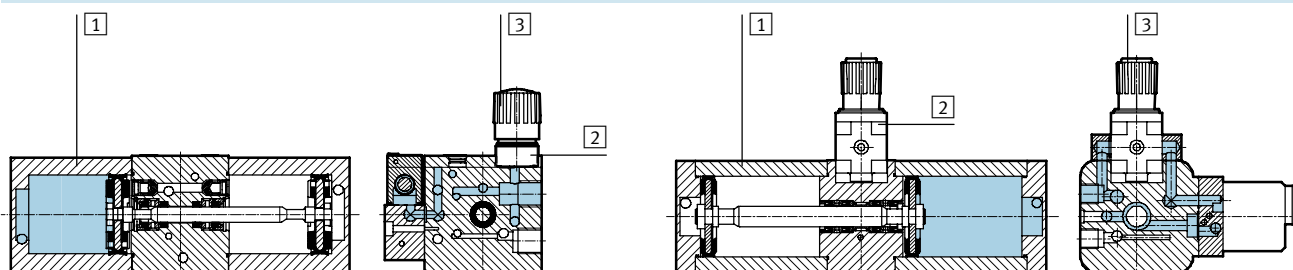
1) tlaková diference mezi vstupním a výstupním tlakem musí být alespoň 2 bary

2) Třída odolnosti korozi 2 dle normy Festo 940 070:
konstrukční díly s mírnějšími nároky na odolnost korozi. Vnější viditelné části s požadavky především na vzhled povrchu, který je vystaven přímému kontaktu s okolní pro průmysl běžnou atmosférou, respektive látkami, jako jsou chladicí látky a maziva.

Hmotnosti [g]			
typ DPA-	40	63	100
zesilovač tlaku	1 500	6 000	13 000

Doporučené hadice			
typ DPA-	40	63	100
pro vstupní tlak	PAN-10x1,5	PAN-16x2	P-19-SW, PAN-16x2
pro výstupní tlak	PAN-R-8x1,5	PAN-R-16x3	PAN-R-16x3

Materiály	
funkční řez DPA-40	funkční řez DPA-63/100



zesilovač tlaku	DPA-40	DPA-63/100-10	DPA-63/100-16
1 těleso	hliník		
2 držák	hliník	polyester	hliník
3 otočná hlavice	polyacetal		
- těsnění píst/pístnice	hydrogenovaný nitrilkaučuk	polyuretan	
- těsnění zpětného ventilu	nitrilkaučuk	fluorkaučuk	
- těsnění regulátor/ventil	nitrilkaučuk		

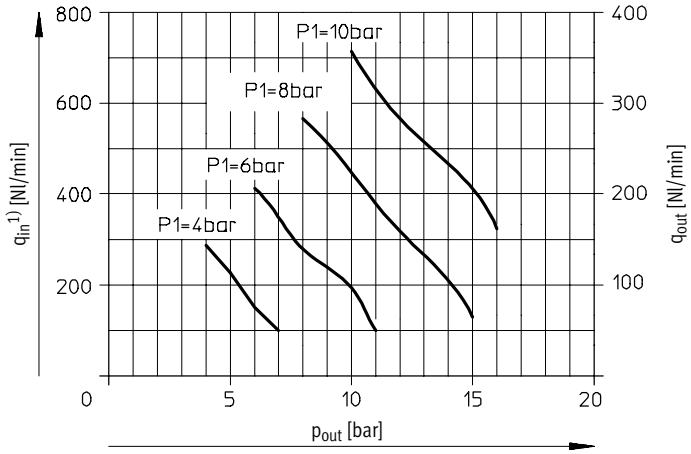
Zesilovače tlaku DPA

technické údaje

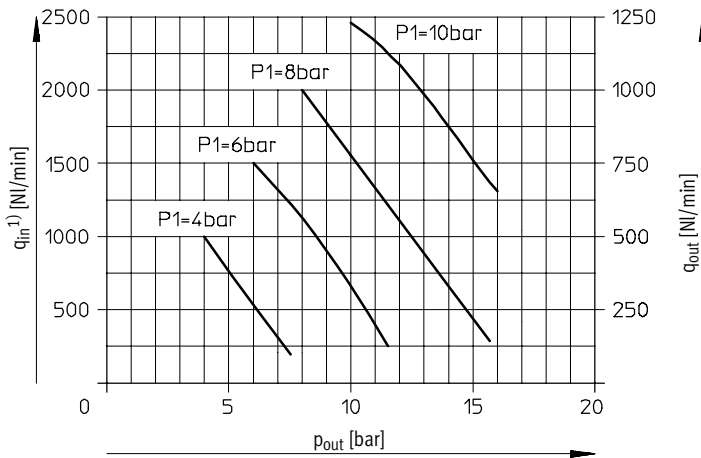
FESTO

Průtok na vstupu $q_{in}^{(1)}$ a průtok na výstupu q_{out} v závislosti na výstupním tlaku p_{out}

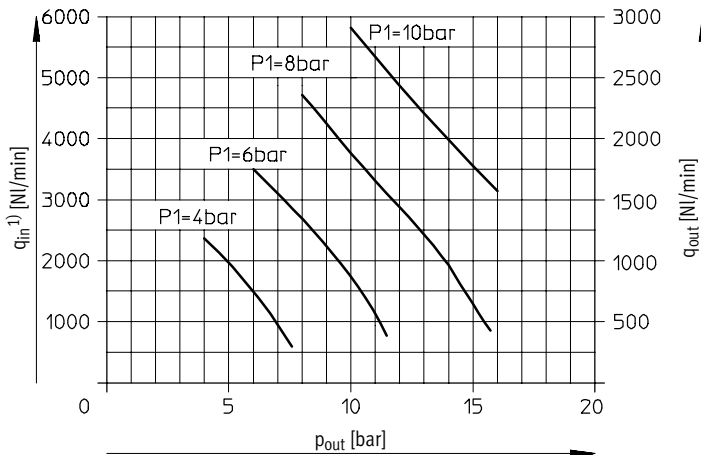
DPA-40



DPA-63



DPA-100



1) Teoretické hodnoty bez ztráty při přepnutí a bez tření.

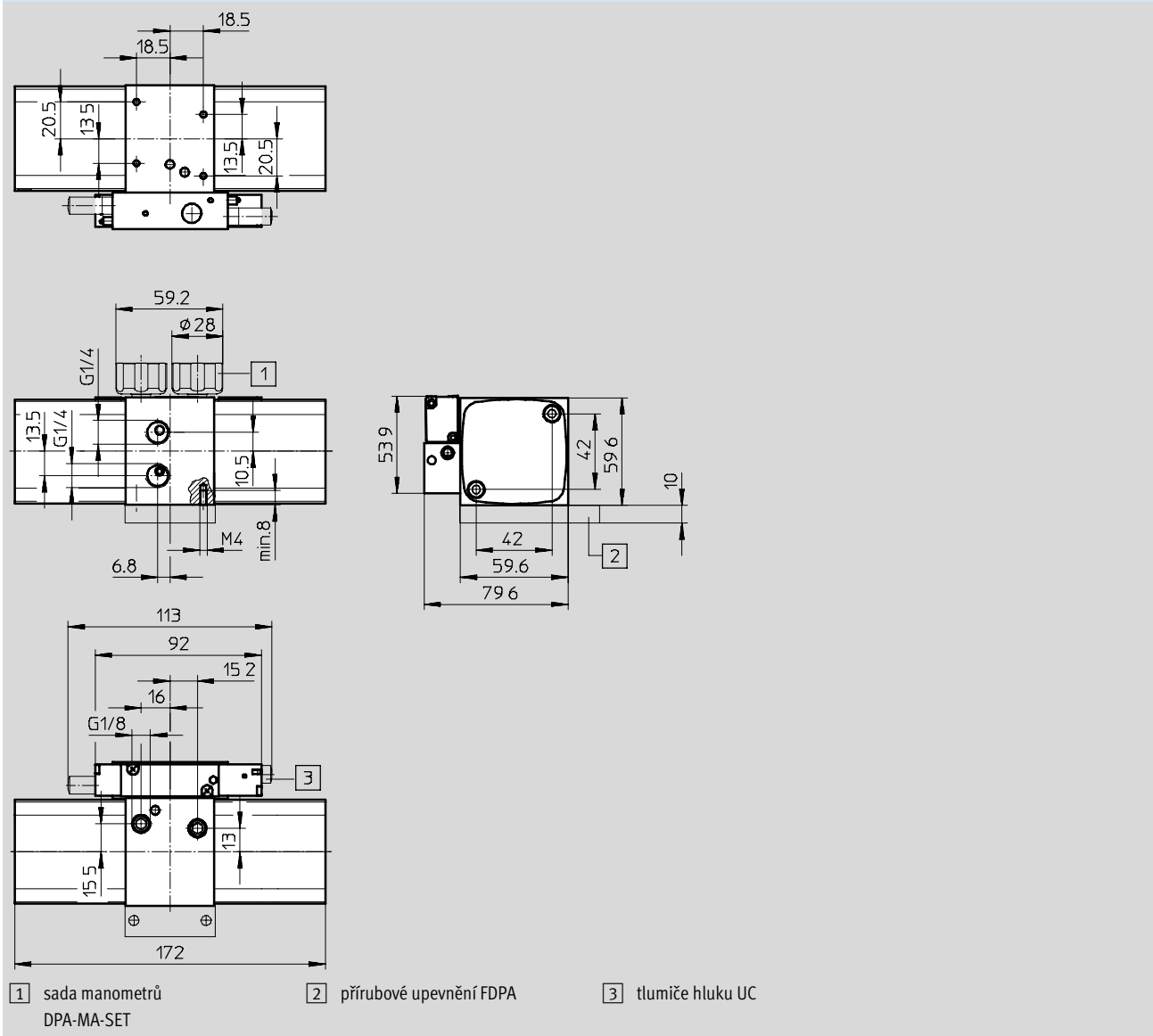
Zesilovače tlaku DPA

technické údaje

Rozměry – DPA bez redukčního ventilu

modely CAD ke stažení → www.festo.cz/engineering

DPA-40-D



-||- upozornění: Tento výrobek odpovídá normě ISO 1179-1 a ISO 228-1.

Zesilovače tlaku DPA

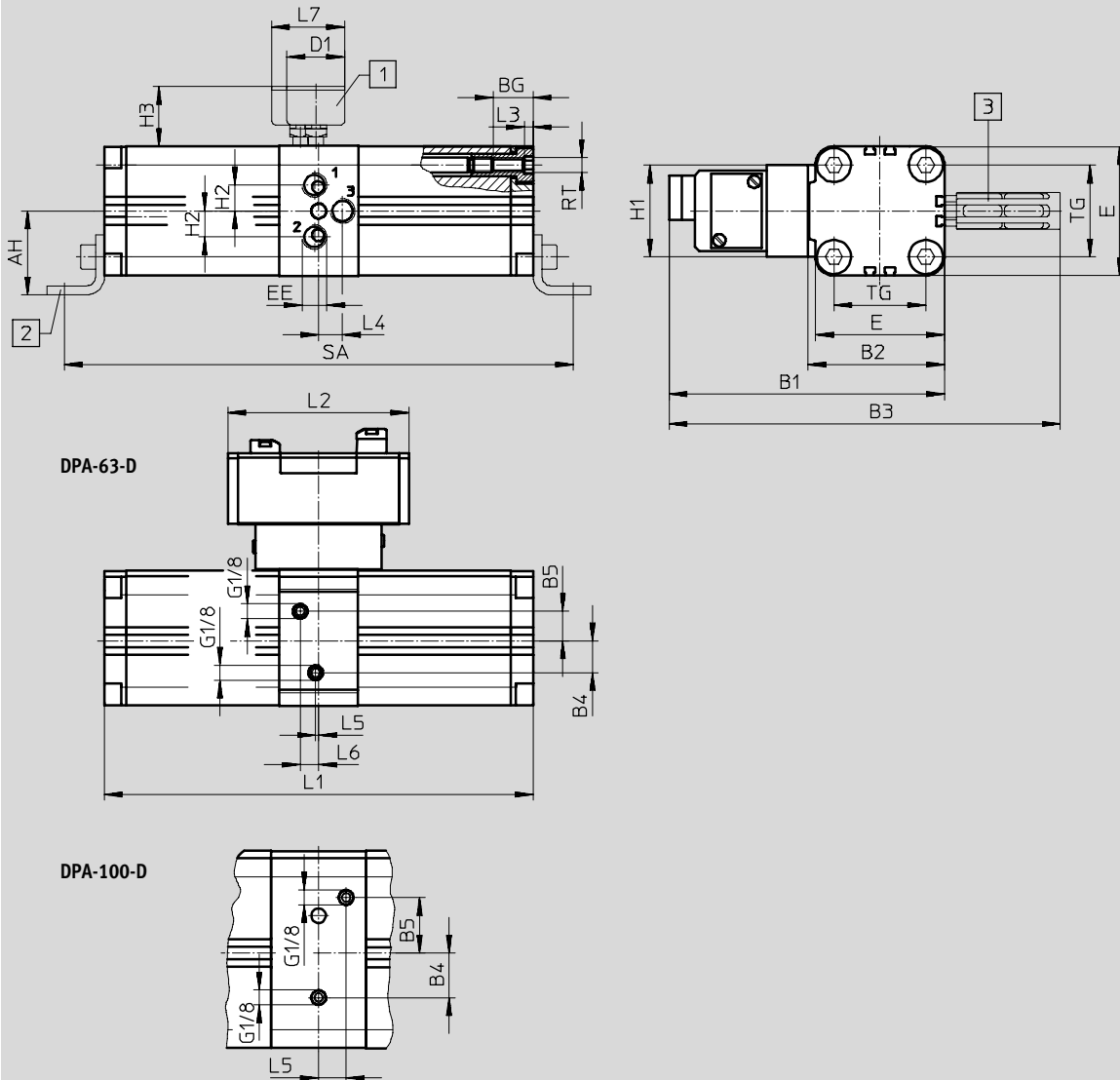
technické údaje

FESTO

Rozměry – DPA bez redukčního ventilu

modely CAD ke stažení → www.festo.cz/engineering

DPA-63/100-D



1) manometry MA 2) patkové upevnění HUA 3) tlumiče hluku U

typ	AH	B1	B2	B3	B4	B5	BG	D1 ∅	E	EE	H1	H2
DPA-63	56,5	187	92,5	266	21,4	19,9	25	39	88	G $\frac{3}{8}$	62	17,5
DPA-100	81	244	133	352	30	37,5	30		128	G $\frac{1}{2}$	71	27

typ	H3	L1	L2	L3	L4	L5	L6	L7	RT	TG	SA
DPA-63	40,5	289	122	6	19	2	12,4	49,4	M10	62	343
DPA-100	40	367	145,5		11	18,5	–	57,5		103	433

- | - upozornění: Tento výrobek odpovídá normě ISO 1179-1 a ISO 228-1.

Zesilovače tlaku DPA

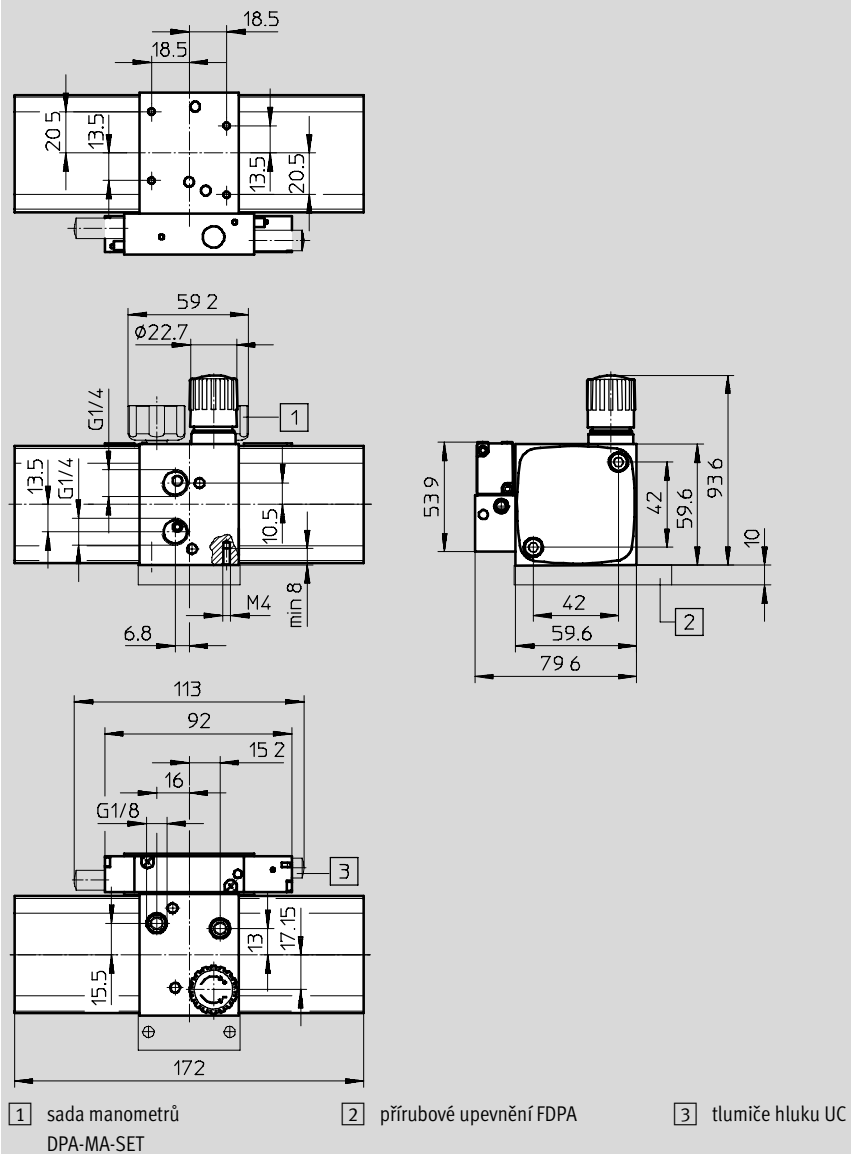
technické údaje

FESTO

Rozměry – DPA s redukčním ventilem

modely CAD ke stažení → www.festo.cz/engineering

DPA-40-10/16



• | • upozornění: Tento výrobek odpovídá normě ISO 1179-1 a ISO 228-1.

Zesilovače tlaku DPA

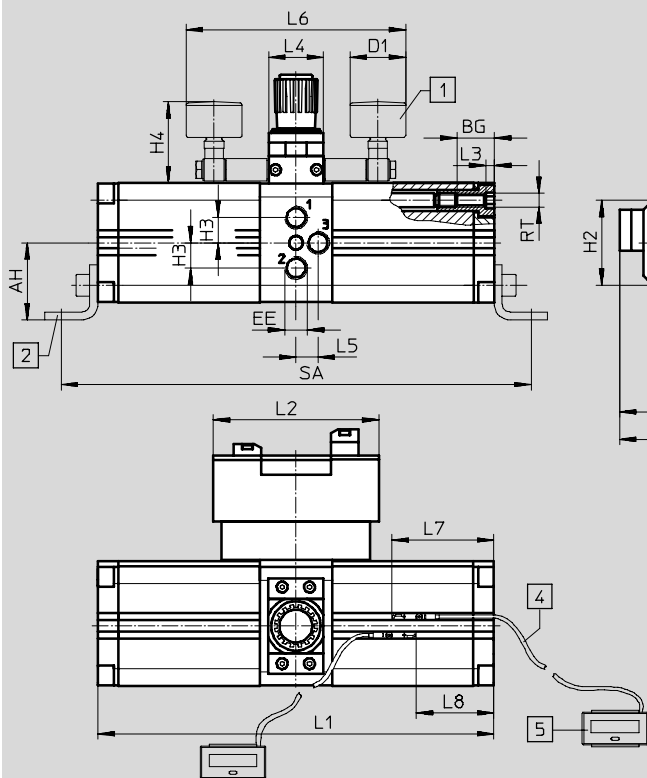
technické údaje

FESTO

Rozměry – DPA s redukčním ventilem

modely CAD ke stažení → www.festo.cz/engineering

DPA-63/100-10/16(-A)



- || - upozornění

Čidlo musí být upevněno v jedné ze 6 drážek pro čidla na pravé straně DPA...-A (otočná hlavice nahoře, pneumatická připojení vpředu).

1 sada manometru DPA-MA-SET

2 patkové upevnění HUA
3 tlumiče hluku U

4 čidlo SMT/SME

5 přičítací počítadlo CCES-P-C8-E

typ	AH	B1	B2	B3	B4	BG	D1	E	EE	H1	H2	H3
DPA-63	56,5	187	92,5	70	266	25	39	88	G $\frac{3}{8}$	169	62	17,5
DPA-100	81	244	133	102	352	30		128	G $\frac{1}{2}$	244	71	27

typ	H4	L1	L2	L3	L4	L5	L6	L7	L8	RT	TG	SA
DPA-63	65	289	122	6	40	19	159	74,5	56,5	M10	62	343
DPA-100	75	367	145,5		55	11	173	93	75		103	433

- || - upozornění: Tento výrobek odpovídá normě ISO 1179-1 a ISO 228-1.

Zesilovače tlaku DPA

technické údaje

FESTO

Údaje pro objednávky						
Ø pístu [mm]	výstupní tlak 4 ¹⁾ ... 10 barů		výstupní tlak 4 ¹⁾ ... 16 barů		dvojitý vstupní tlak	
	č. dílu	typ	č. dílu	typ	č. dílu	typ
bez možnosti snímání						
40	537273	DPA-40-10	537274	DPA-40-16	549396	DPA-40-D
63	184518	DPA-63-10	193392	DPA-63-16	549397	DPA-63-D
100	184519	DPA-100-10	188399	DPA-100-16	549398	DPA-100-D
s možností snímání						
63	549399	DPA-63-10-A	549400	DPA-63-16-A	-	
100	549401	DPA-100-10-A	549402	DPA-100-16-A	-	

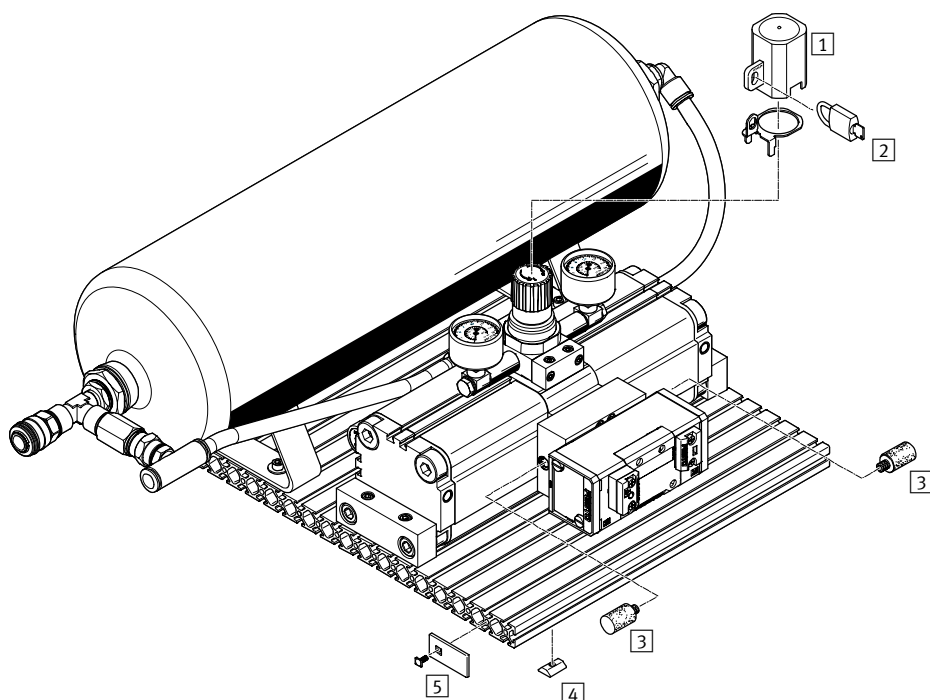
1) u DPA-40: 4,5 barů

Údaje pro objednávky – sady opotřebitelných dílů			
typ	řada výrobků	č. dílu	typ
DPA-40-10/16		707308	DPA-40-10/16
DPA-63-10/16	od SN do VN	397400	DPA-63-10/16
	od VD	738338	DPA-63-10/16
DPA-100-10/16	od SN do VN	397401	DPA-100-10/16
	od VD	738339	DPA-100-10/16

Zesilovače tlaku DPA, se zásobníkem stlačeného vzduchu

přehled periférií

FESTO



Příslušenství			
	krátký popis	→ strana/internet	
1	jištění regulace (pouze DPA-63/100) LRVS-D s uzavíracím plechem	zabraňuje nechtěné, a v kombinaci s visacím zámkem LRVS-D také neoprávněné, změně nastavení otočné hlavice	25
2	visací zámkové (pouze DPA-63/100) LRVS-D	příslušenství k zabezpečení redukčního ventilu LRVS-D	25
3	tlumiče hluku (pouze DPA-63/100) U-M3	pro snížení hlučnosti na odvětrávání ventilů	25
4	kameny do drážky IPM-VN-05-12/M5-ST	pro upevnění profilové desky DPA-40-...-CRVZS2: 4 kusy, DPA-40-CRVZS5: 6 kusů, DPA-63/100: 8 kusů	na vyžádání
5	záslepky IPM-AN-05-20X40-PA	k zakrytí ostrých hran profilové desky DPA-40: 5 kusů na ostrou hranu, DPA-63/100: 10 kusů na ostrou hranu	na vyžádání

Zesilovače tlaku DPA, se zásobníkem stlačeného vzduchu

typové značení

DPA - 63 - 10 - CRVZS 10

základní funkce

DPA	zesilovač tlaku
-----	-----------------

Ø pístu

40	40 mm
63	63 mm
100	100 mm

výstupní tlak [bar]

DPA-40

10	4,5 ... 10, lze nastavit redukčním ventilem
16	4,5 ... 16, lze nastavit redukčním ventilem

DPA-63/100

10	4 ... 10, lze nastavit redukčním ventilem
16	4 ... 16, lze nastavit redukčním ventilem

zásobník na stlačený vzduch

CRVZS	ušlechtilá ocel
-------	-----------------

objem zásobníku stlačeného vzduchu [l]

DPA-40

2	2
5	5

DPA-63/100

10	10 (pouze DPA-63)
20	20

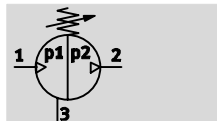
Zesilovače tlaku DPA, se zásobníkem stlačeného vzduchu


FESTO

technické údaje

Funkce

zesilovač tlaku s redukčním ventilem



-  - rozsah teplot
+5 ... +60 °C
 -  - tlakový poměr
1:2
 -  - [www.festo.com/en/
spare_parts_service](http://www.festo.com/en/spare_parts_service)
 -  - servis oprav
- sady opotřebitelných dílů
→ 20



Kombinace zesilovače tlaku, zásobníku stlačeného vzduchu v provedení z ušlechtilé oceli, obtok se zpětným ventilem pro plynulé plnění zásobníku

stlačeného vzduchu napájecím tlakem, sada manometru, tlumič hluku, šroubení a rychlospojka.

■ pohodlné řešení „vše v jednom“
■ vzájemně ideálně přizpůsobené komponenty

■ kombinace zcela namontovaná na jedné profilové desce

Obecné technické údaje										
zesilovače tlaku DPA zásobník na stlačený vzduch	40-10 CRVZS2	40-16 CRVZS2	40-10 CRVZS5	40-16 CRVZS5	63-10 CRVZS10	63-16 CRVZS10	63-10 CRVZS20	63-16 CRVZS20	100-10 CRVZS20	100-16 CRVZS20
Ø pístu [mm]	40				63				100	
připojení pneumatiky 1	QS-10				QS-12				QS-16	
připojení pneumatiky 2	KD4									
připojení pneumatiky 3	tlumiče hluku									
konstrukce	zesilovač tlaku se dvěma písty									
	se zásobníkem stlačeného vzduchu									
	manometr									
	se zpětným ventilem									
upevnění	kamenem do drážky									
montážní poloha	libovolná				odpouštění kondenzátu dolů					
objem zásobníku stlačeného vzduchu [l]	2		5		10		20			
hmotnost výrobku [g]	4 400		7 300		16 000		21 500		30 000	

Provozní a okolní podmínky										
zesilovače tlaku DPA zásobník na stlačený vzduch	40-10 CRVZS2	40-16 CRVZS2	40-10 CRVZS5	40-16 CRVZS5	63-10 CRVZS10	63-16 CRVZS10	63-10 CRVZS20	63-16 CRVZS20	100-10 CRVZS20	100-16 CRVZS20
provozní tlak [bar]	2,5 ... 8				2 ... 8					
regulační rozsah [bar]	4,5 ... 10	4,5 ... 16	4,5 ... 10	4,5 ... 16	4 ... 10	4 ... 16	4 ... 10	4 ... 16	4 ... 10	4 ... 16
provozní médium	stlačený vzduch dle normy ISO 8573-1:2010 [7:4:4]									
upozornění k provoznímu/ řídícímu médiu	mazaný provoz není možný									
teplota okolí [°C]	+5 ... +60									
skladovací teplota [°C]	+5 ... +60									
odolnost korozi KBK ¹⁾	2									
značka CE (viz prohlášení o shodě)	-				dle směrnice EU pro tlaková zařízení					

1) Třída odolnosti korozi 2 dle normy Festo 940 070:

konstrukční díly s mírnějšími nároky na odolnost korozi. Vnější viditelné části s požadavky především na vzhled povrchu, který je vystaven přímému kontaktu s okolní pro průmysl běžnou atmosférou, respektive látkami, jako jsou chladicí látky a maziva.

Materiály	
zesilovač tlaku	→ 9
zásobník na stlačený vzduch	silně legovaná ocel, nerezová
profilová deska	hliník


Zesilovač tlaku DPA, se zásobníkem stlačeného vzduchu

FESTO

technické údaje

Doporučené hadice

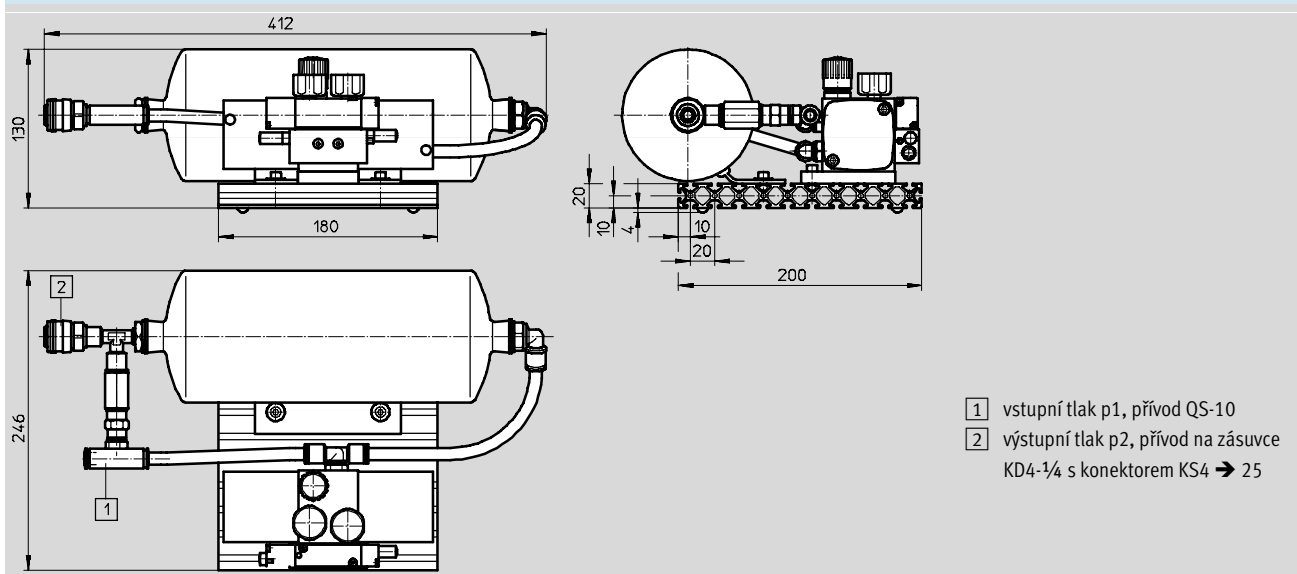
typ DPA-	40	63	100
pro vstupní tlak	PAN-10x1,5	PAN-12x1,75	PAN-16x2
pro výstupní tlak	PAN-R-8x1,5, PAN-R-10x1,9, PAN-R-12x2,2	PAN-R-16x3	PAN-R-16x3

-  upozornění
hodnoty průtoku → 10

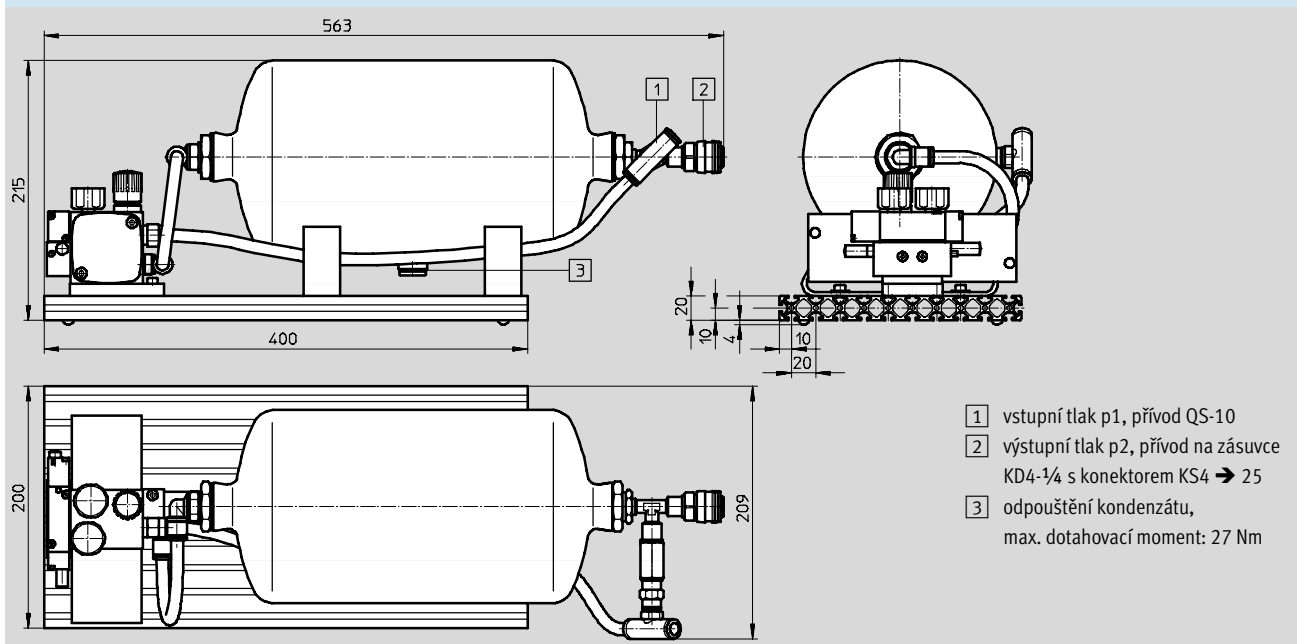
Rozměry – DPA-40

modely CAD ke stažení → www.festo.cz/engineering

se zásobníkem stlačeného vzduchu 2 l



se zásobníkem stlačeného vzduchu 5 l



Zesilovač tlaku DPA, se zásobníkem stlačeného vzduchu

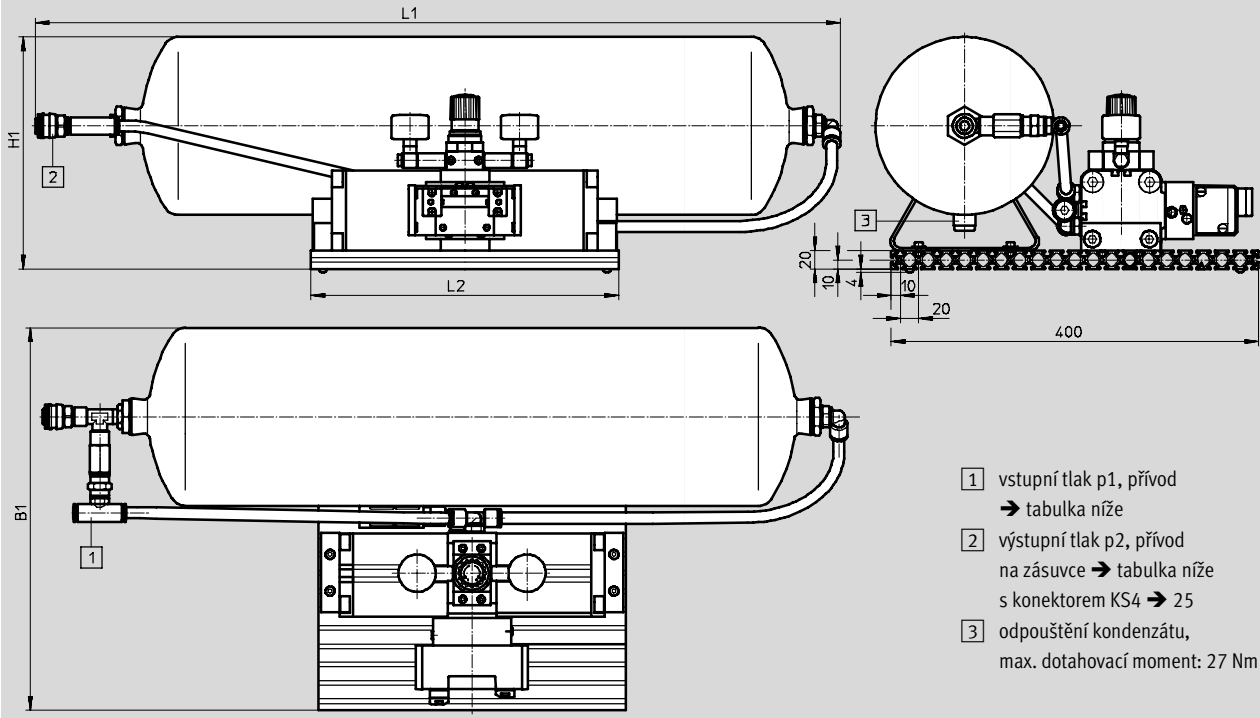
FESTO

technické údaje

Rozměry – DPA-63/100

modely CAD ke stažení → www.festo.cz/engineering

se zásobníkem stlačeného vzduchu 10 l nebo 20 l



- 1 vstupní tlak p1, přívod
→ tabulka níže
- 2 výstupní tlak p2, přívod
na zásuvce → tabulka níže
s konektorem KS4 → 25
- 3 odpouštění kondenzátu,
max. dotahovací moment: 27 Nm

typ	B1	H1	L1	L2	1	2 zásuvka
DPA-63-10-CRVZS10	400	215	695	335	QS-12	KD4-3/8
DPA-63-16-CRVZS10						
DPA-63-10-CRVZS20	417	253	877	335	QS-12	KD4-3/8
DPA-63-16-CRVZS20						
DPA-100-10-CRVZS20	487	253	880	410	QS-16	KD4-1/2
DPA-100-16-CRVZS20						

Údaje pro objednávky

Ø pístu [mm]	objem [l]	výstupní tlak 4 ¹⁾ ... 10 barů		výstupní tlak 4 ¹⁾ ... 16 barů	
		č. dílu	typ	č. dílu	typ
40	2	552928	DPA-40-10-CRVZS2	552929	DPA-40-16-CRVZS2
	5	552930	DPA-40-10-CRVZS5	552931	DPA-40-16-CRVZS5
63	10	552932	DPA-63-10-CRVZS10	552933	DPA-63-16-CRVZS10
	20	552934	DPA-63-10-CRVZS20	552935	DPA-63-16-CRVZS20
100	20	552936	DPA-100-10-CRVZS20	552937	DPA-100-16-CRVZS20

1) u DPA-40: 4,5 baru

Údaje pro objednávky – sady opotřebitelných dílů

typ	výrobní série	č. dílu	typ
DPA-40-10/16		707308	DPA-40-10/16
DPA-63-10/16	od SN do VN	397400	DPA-63-10/16
	od VD	738338	DPA-63-10/16
DPA-100-10/16	od SN do VN	397401	DPA-100-10/16
	od VD	738339	DPA-100-10/16

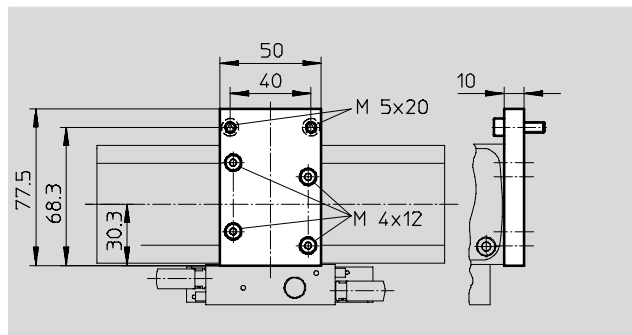
Zesilovače tlaku DPA

příslušenství

FESTO

Přírubová upevnění FDPA pro DPA-40

materiál:
upevnění: eloxovaný hliník
šrouby: pozinkovaná ocel
prosté mědi a PTFE



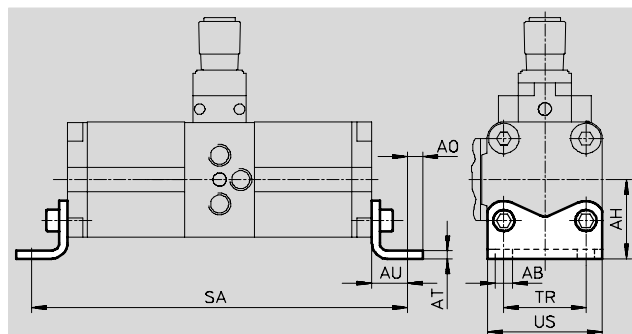
Údaje pro objednávky

pro typ	KBK ¹⁾	hmotnost [g]	č. dílu	typ
DPA-40	2	120	540783	FDPA-40

1) Třída odolnosti korozi 2 dle normy Festo 940 070: konstrukční díly s mírnějšími nároky na odolnost korozi. Vnější viditelné části s požadavky především na vzhled povrchu, který je vystaven přímému kontaktu s okolní pro průmysl běžnou atmosférou, respektive látkami, jako jsou chladicí látky a maziva.

Patková upevnění HUA pro DPA-63/100

materiál:
upevnění, šrouby: pozinkovaná ocel
prosté mědi a PTFE



Údaje pro objednávky

pro typ	AB Ø	AH	AO	AT	AU	SA	TR	US	KBK ¹⁾	hmotnost [g]	č. dílu	typ
DPA-63	11	56,5	11,75	6	27	343	62	85,5	1	581	157315	HUA-63
DPA-100	13,5	81	11,75	8	33	433	103	126,5	1	1 117	157317	HUA-100

1) Třída odolnosti korozi 1 dle normy Festo 940 070: konstrukční díly s nižšími nároky na odolnost korozi. Ochrana při přepravě a skladování. Díly bez prořadých požadavků na vzhled povrchu, např. ve vnitřním prostoru nebo pod krytem.

Zesilovače tlaku DPA

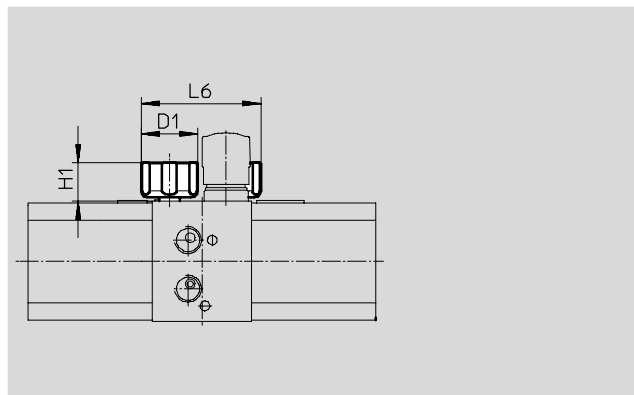
příslušenství

FESTO

Sady manometrů DPA-MA-SET pro DPA-40-10/16/D

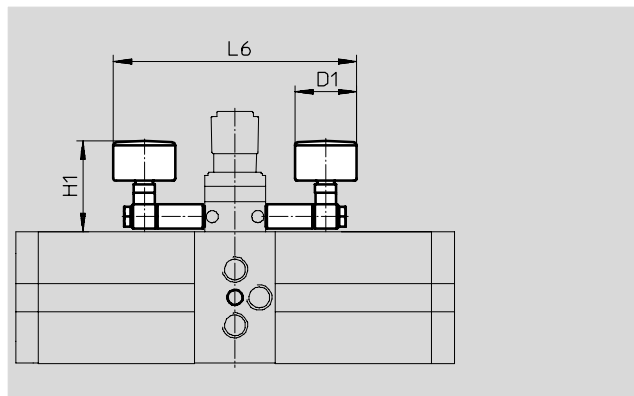
materiál:
těleso: polyamid
sklíčko: polystyrol
připojovací čepy: polyamid

Manometry obecně musejí být
utěšněny PTFE páskou.
samostatný manometr MA-27-...-R1/8:
katalogové listy → internet: ma-27



pro DPA-63/100-10/16

materiál:
těleso: akrylbutadienstyrol
sklíčko: polystyrol
připojovací čepy: mosaz



Rozměry				
pro typ	připojení pneumatiky	D1 Ø	H1	L6
DPA-40	R1/8	28	19	59,2
DPA-63	G1/8	39	65	159
DPA-100	G1/4	39	75	173

Údaje pro objednávky							
pro typ	jmenovitý rozměr vakuometru	třída přesnosti měření	hmotnost [g]	provozní tlak 10 barů		provozní tlak 16 barů	
				č. dílu	typ	č. dílu	typ
DPA-40	27	4	16	540781	DPA-40-10-MA-SET	540782	DPA-40-16-MA-SET
DPA-63	40	2,5	250	526096	DPA-63-10-MA-SET	526097	DPA-63-16-MA-SET
DPA-100	40	2,5	305	526098	DPA-100-10-MA-SET	526099	DPA-100-16-MA-SET

Zesilovače tlaku DPA

příslušenství

FESTO

Manometry MA, EN 837-1 pro DPA-63/100-D

materiál:

těleso: akrylbutadienstyrol

(barva: černá)

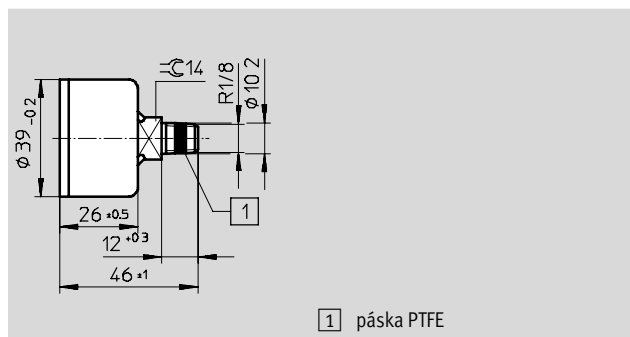
sklíčko: polystyrol

závitové části/materiály ve styku

s médiem: mosaz

upozornění k materiálu:

odpovídá RoHS



1 páska PTFE

Technické údaje	
jmenovitá velikost	40
připojení pneumatiky	R1/8
provozní médium	neutrální kapaliny neutrální plyny nepřípustné: kyseliny nepřípustné: acetylen
konstrukce	manometr s Bourdonovým perem
odpovídá normám	EN 837-1
upevnění	montáž do vedení
místo připojení	zezadu uprostřed
teplota okolí [°C]	-20 ... +60
teplota média [°C]	-20 ... +60
třída přesnosti měření	2,5
činitel trvalého zatížení	0,75
činitel střídavého zatížení	0,66
stupeň krytí	IP43
hmotnost [g]	60

Údaje pro objednávky						
pro typ	kontrola tlaku	provozní tlak	rozsah zobrazení		č. dílu	typ
		[bar]	[bar]	[psi]		
DPA-63/100-D	pro vstupní tlak	0 ... 16	0 ... 16	0 ... 232	529046	MA-40-16-1/8-EN-DPA
	pro výstupní tlak	0 ... 25	0 ... 25	0 ... 360	526167	MA-40-25-1/8-EN

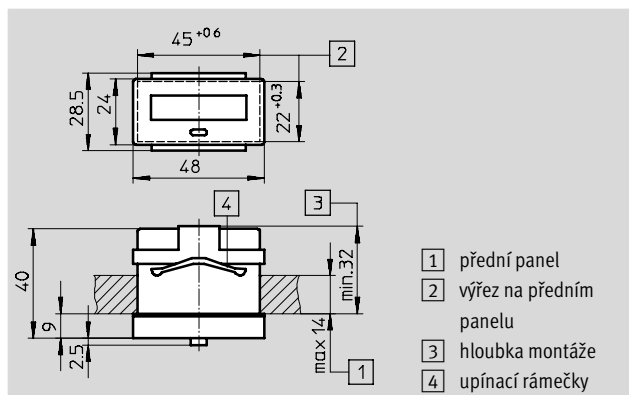
Zesilovače tlaku DPA

příslušenství

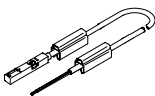
FESTO

Přičítací počítač CCES pro DPA-63/100-...-A

materiál:
těleso: polykarbonát
odpovídá RoHS



Údaje pro objednávky				katalogové listy → internet: cces	
pro typ	indikace	elektrické napájení	hmotnost [g]	č. dílu	typ
DPA-63/100-...-A	8 míst	lithiová baterie (jmenovitá doba uchování hodnot 7 let)	30	549403	CCES-P-C8-E

Údaje pro objednávky – čidlo SME/SMT pro přičítací počítač CCES					katalogové listy → internet: sme-8m, smt-8m	
	funkce spínacího prvku	spínací výstup	elektrické připojení	délka kabelu [m]	č. dílu	typ
	spínací	kontaktní bipolární	kabel, 3 vodiče	2,5	543862	SME-8M-DS-24V-K-2,5-OE
		PNP	kabel, 3 vodiče	2,5	543867	SMT-8M-PS-24V-K-2,5-OE

-  upozornění

Pamatujte na následující body:

- Výše uvedené čidlo SME lze připojit k přičítacímu počítači bez přídavného zdroje napájení, jako spínač se 2 vodiči.
- Při použití jiného čidla je nutný přídavný zdroj napájení a čítací

- vstup přičítacího počítače musí být přeprogramován z logiky NPN na logiku PNP.
- Pokud délka kabelů přesahuje 3 m, musíte použít stíněný kabel.
- Maximální přípustná délka kabelu je 30 m.

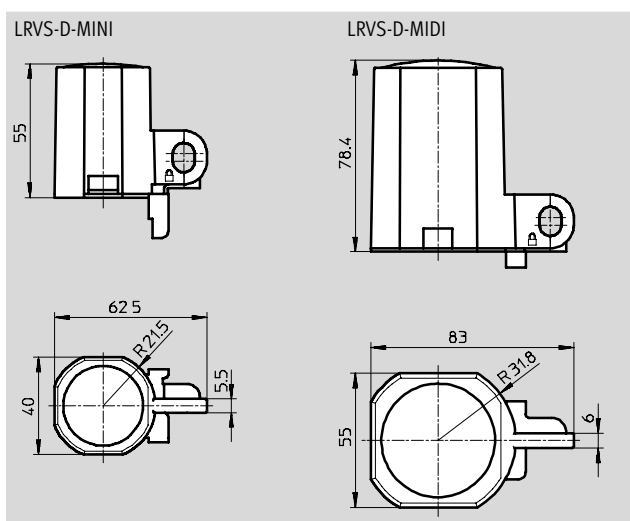
Zesilovače tlaku DPA

příslušenství

FESTO

Jištění regulace LRVS-D pro DPA-63/100

materiál:
kryt: polyacetal
zavírací klobouk: ocel
drážkovaná matice: hliník
prosté mědi a PTFE



Údaje pro objednávku			
pro typ	hmotnost [g]	č. dílu	typ
DPA-63	40	193781	LRVS-D-MINI
DPA-100	60	193782	LRVS-D-MIDI

Údaje pro objednávku				objem [l]	č. dílu	typ	PE ¹⁾ [m]		
tlumiče hluku UC				zásobníky na stlačený vzduch					
připojení pneumatiky				ušlechtilá ocel					
č. dílu				katalogové listy → internet: vsz					
typ				20					
M7				16233				CRVZS-0,1	
161418				160234				CRVZS-0,4	
UC-M7				160235				CRVZS-0,75	
				160236				CRVZS-2	
				192159				CRVZS-5	
				160237				CRVZS-10	
				534845				CRVZS-20	
				standardní					
				20				192161	VZS-20-B
tlumiče hluku U-...-B				hadice z plastu P/PAN pro vstupní tlak					
katalogové listy → internet: u				katalogové listy → internet: pan					
G ³ / ₈				553909				PAN-10x1,5-BL	50
6843				553910				PAN-12x1,75-BL	50
U- ³ / ₈ -B				553911				PAN-16x2-BL	50
G ¹ / ₂				2235				P-19-SW	40
6844									
U- ¹ / ₂ -B				hadice z plastu PAN-R				katalogové listy → internet: pan-r	
				pro výstupní tlak					
tlumiče hluku U-M3				541676				PAN-R-8x1,5-SI	50
katalogové listy → internet: u				541677				PAN-R-10x1,9-SI	50
M3				541678				PAN-R-12x2,2-SI	50
163978				541679				PAN-R-16x3-SI	50
U-M3									
konektory KS4									
katalogové listy → internet: ks4									
s vnějším závitem									
G ¹ / ₄									
2154									
KS4- ¹ / ₄ -A									
G ³ / ₈									
2155									
KS4- ³ / ₈ -A									
G ¹ / ₂									
531676									
KS4- ¹ / ₂ -A									
s vnitřním závitem									
G ¹ / ₄									
531678									
KS4- ¹ / ₄ -I									
G ³ / ₈									
531679									
KS4- ³ / ₈ -I									
G ¹ / ₂									
531680									
KS4- ¹ / ₂ -I									
visací zámky LRVS-D									
-									
193786									
LRVS-D									

1) množství v obalu