

Nepoužívejte pro nové konstrukce!

- 2 - Výběhový typ

Elektromagnetické ventily MZBH/MEBH/MVH/MDH

FESTO



- nízký příkon
- s integrovanými přívody QS
- hotové zásuvky s kabelem
- 2 velikosti ventilů mohou být montovány do jedné baterie

Ventily pro standardní úlohy
přímo řízené elektromagnetické ventily

2.6

Nepoužívejte pro nové konstrukce!

- 2 - Výběhový typ

Elektromagnetické ventily MZBH/MEBH/MVH/MDH

hlavní údaje

FESTO

přírubový ventil



MZBH
MOZBH



MEBH
MOEBH



MVH
MOVH



MDH
MODH



ventil pro samostatnou montáž



bateriový ventil

Ventily pro standardní úlohy
přímo řízené elektromagnetické ventily

2.6

- | | | | |
|--|--|--|---|
| <ul style="list-style-type: none"> - J - šířka
10 ... 36 mm - 1 - průtok
7,5 ... 113 l/min - 4 - napětí
5 V DC
12 V DC
24 V DC
24 V AC/50 ... 60 Hz
110 V AC/50 ... 60 Hz
230 V AC/50 ... 60 Hz | <ul style="list-style-type: none"> ■ nízký příkon ■ ventily 2/2 v základní poloze uzavřeny ■ ventily 3/2 v základní poloze uzavřeny nebo otevřeny ■ přírubové ventily ■ ventily pro samostatnou montáž ■ bateriová montáž na H-lištu | <ul style="list-style-type: none"> ■ s integrovanými přívody QS ■ smontované zásuvky s kabelem ■ pomocné ruční ovládání ■ nastavba pomocného ručního ovládání ■ popisové štítky ■ 2 velikosti ventilů mohou být montovány do jedné baterie | <ul style="list-style-type: none"> zásuvky
→ 2 / 7.2-1 tlumič hluku
→ svazek 3 šroubení
→ svazek 3 slučovače s vícepólovým konektorem
→ 2 / 7.5-0 |
|--|--|--|---|

Nepoužívejte pro nové konstrukce!

- 2 - Výběhový typ

Elektromagnetické ventily MZBH/MEBH/MVH/MDH

hlavní údaje

FESTO

Varianty

přírubový ventil



ventil pro samostatnou montáž



bateriový ventil



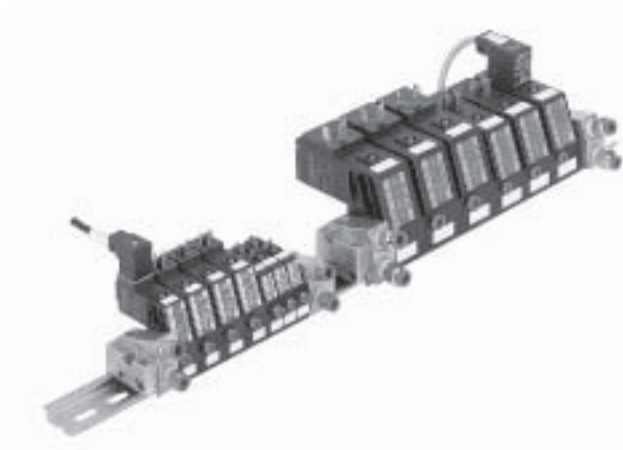
integrováná nástrčná připojení QS
průchozí otvory pro samostatnou
montáž

integrováná nástrčná připojení QS
montáž na lištu H dle DIN EN
60 715 nebo spojení svorníkem

sada koncových desek
pro bateriovou montáž



lišta H dle DIN EN 60 715



Ventily pro standardní úlohy
přímo řízené elektromagnetické ventily

2.6

Nepoužívejte pro nové konstrukce!

- 1 - Výběhový typ

Elektromagnetické ventily MZBH/MEBH/MVH/MDH

technické údaje

FESTO

Elektromagnetické ventily MZBH/MOZBH		přírubový ventil	ventil pro samostatnou montáž	bateriový ventil
provozní médium		filtrovaný stlačený vzduch, mazaný nebo nemazaný vakuum		
konstrukce		sedlový ventil, přímo řízený		
způsob upevnění		s upevňovacími šrouby	průchozí díry	lišta H
připojení	ventil	přírubové připojení	QS-3	QS-3
	sada koncových desek	–		G1/8
jmenovitá šířka [mm]		0,5		
normální jmenovitý průtok [l/min]	MZBH MOZBH	7,5 7,5		
rozsah provozního tlaku [bar]		–0,9 ... +8		
čas sepnutí/vypnutí [ms]	MZBH MOZBH	4/3 5/4		
teplota okolí [°C]		–5 ... +50		–5 ... +50
teplota média [°C]		–5 ... +50		
konstrukční šířka [mm]		10	18,5	11
materiály		těleso, připojovací deska: polymer; těsnění: nitrilkaučuk		
hmotnost [kg]		24	32	26
Elektrické údaje pro elektromagnet ZB				
provozní napětí		5 V DC, 12 V DC, 24 V DC +10%/–15%		
příkon [W]		1		
tvar konektoru dle EN 175301-803		–		
stupeň krytí		IP 65 (EN 60 529)		

Elektromagnetické ventily MEBH/MOEBH		přírubový ventil	ventil pro samostatnou montáž	bateriový ventil
provozní médium		filtrovaný stlačený vzduch, mazaný nebo nemazaný vakuum		
konstrukce		sedlový ventil, přímo řízený		
způsob upevnění		s upevňovacími šrouby	průchozí díry	lišta H
připojení	ventil	přírubové připojení	QS-3	QS-3
	sada koncových desek	–		G1/8
jmenovitá šířka [mm]		0,9		
normální jmenovitý průtok [l/min]	MEBH MOEBH	20 22		
rozsah provozního tlaku [bar]		–0,9 ... +8		
čas sepnutí/vypnutí [ms]	MEBH MOEBH	5/5 4/3		
teplota okolí [°C]		–5 ... +60		–5 ... +50
teplota média [°C]		–5 ... +50		
konstrukční šířka [mm]		18	26,5	19
materiály		těleso, připojovací deska: polymer; těsnění: nitrilkaučuk		
hmotnost [kg]		56	71	71
Elektrické údaje pro elektromagnet EB				
provozní napětí		5 V DC, 12 V DC/24 V AC, 24 V DC +10%/–15%		
příkon	stejnoseměrné napětí [W]	1,5		
	střídavé napětí [VA]	trvale: 2,4 při spínání: 3		
tvar konektoru dle EN 175301-803		tvar C		
stupeň krytí		IP 65 (EN 60 529)		

Nepoužívejte pro nové konstrukce!

- 1 - Výběhový typ

Elektromagnetické ventily MZBH/MEBH/MVH/MDH

technické údaje

FESTO

Elektromagnetické ventily MVH/MOVH		přírubový ventil	ventil pro samostatnou montáž	bateriový ventil
provozní médium		filtrovaný stlačený vzduch, mazaný nebo nemazaný vakuum		
konstrukce		sedlový ventil, přímo řízený		
způsob upevnění		s upevňovacími šrouby	průchozí díry	lišta H
připojení	ventil	přírubové připojení	QS-4	QS-4
	sada koncových desek	-		G1/4
jmenovitá šířka [mm]	MVH/MOVH...-1,35	1,35		
	MVH/MOVH...-1,7	1,7		
normální jmenovitý průtok [l/min]	MVH...-1,35	50		
	MOVH...-1,35	50		
	MVH...-1,7	70		
	MOVH...-1,7	60		
rozsah provozního tlaku [bar]		-0,9 ... +8		
čas sepnutí/vypnutí [ms]	MVH...-1,35	9/3		
	MOVH...-1,35	9/5		
	MVH...-1,7	8/5		
	MOVH...-1,7	8/5		
teplota okolí [°C]		-5 ... +60		-5 ... +50
teplota média [°C]		-5 ... +50		
konstrukční šířka [mm]		26	36	30
materiály		těleso, připojovací deska: polymer; těsnění: nitrilkaučuk		
hmotnost [kg]		230	240	250
Elektrické údaje pro elektromagnet V				
provozní napětí		12 V DC/24 V AC, 24 V DC +10%/-15%		
příkon	stejnoseměrné napětí [W]	2,5		
	střídavé napětí [VA]	trvale: 8 při spínání: 12		
tvar konektoru dle EN 175301-803		tvar B		
stupeň krytí		IP 65 (EN 60 529)		

Ventily pro standardní úlohy
přímo řízené elektromagnetické ventily

2.6

Nepoužívejte pro nové konstrukce!

- 1 - Výběhový typ

Elektromagnetické ventily MZBH/MEBH/MVH/MDH

technické údaje

FESTO

Elektromagnetické ventily MDH/MODH		přírubový ventil	ventil pro samostatnou montáž	bateriový ventil
provozní médium		filtrovaný stlačený vzduch, mazaný nebo nemazaný vakuum		
konstrukce		sedlový ventil, přímo řízený		
způsob upevnění		s upevňovacími šrouby	průchozí díry	lišta H
připojení	ventil	přírubové připojení	QS-6	QS-6
	sada koncových desek	-		G $\frac{1}{4}$
jmenovitá šířka [mm]		2,2		
normální jmenovitý průtok [l/min]	MDH	113		
	MODH	96		
rozsah provozního tlaku [bar]		-0,9 ... +8		
čas sepnutí/vypnutí [ms]	MDH	11/9		
	MODH	10/15		
teplota okolí [°C]		-5 ... +60		-5 ... +50
teplota média [°C]		-5 ... +50		
konstrukční šířka [mm]		32	42	36
materiály		těleso, připojovací deska: polymer těsnění: nitrilkaučuk		
hmotnost [kg]		340	370	370
Elektrické údaje pro elektromagnet D				
provozní napětí		12 V DC, 24 V AC, 24 V DC, 110 V AC, 230 V AC +10%/-15%		
příkon	stejnoseměrné napětí [W]	6 W		
	střídavé napětí [VA]	trvale: 8 při spínání: 12		
tvar konektoru dle EN 175301-803		tvar A		
stupeň krytí		IP 65 (EN 60 529)		

Ventily pro standardní úlohy
přímo řízené elektromagnetické ventily

2.6

Nepoužívejte pro nové konstrukce!

-  - Výběhový typ

Elektromagnetické ventily MZBH/MEBH/MVH/MDH

FESTO

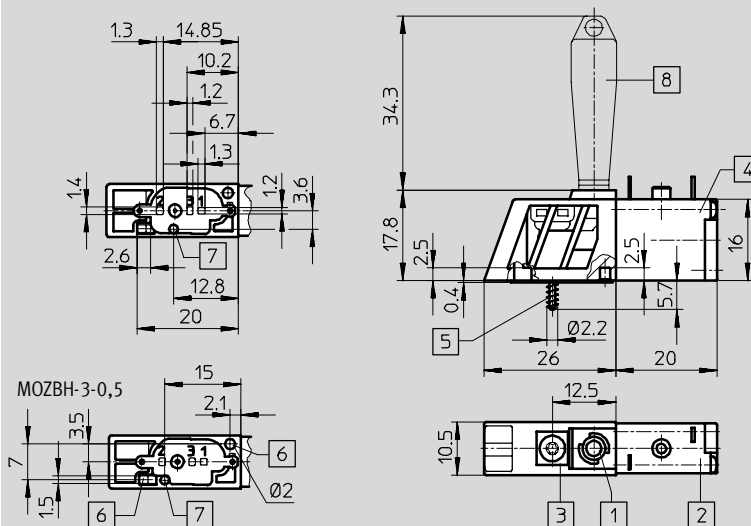
technické údaje

Rozměry – ventil 3/2, jmenovitá šířka 0,5 mm

CAD modely ke stažení → www.festo.cz/engineering

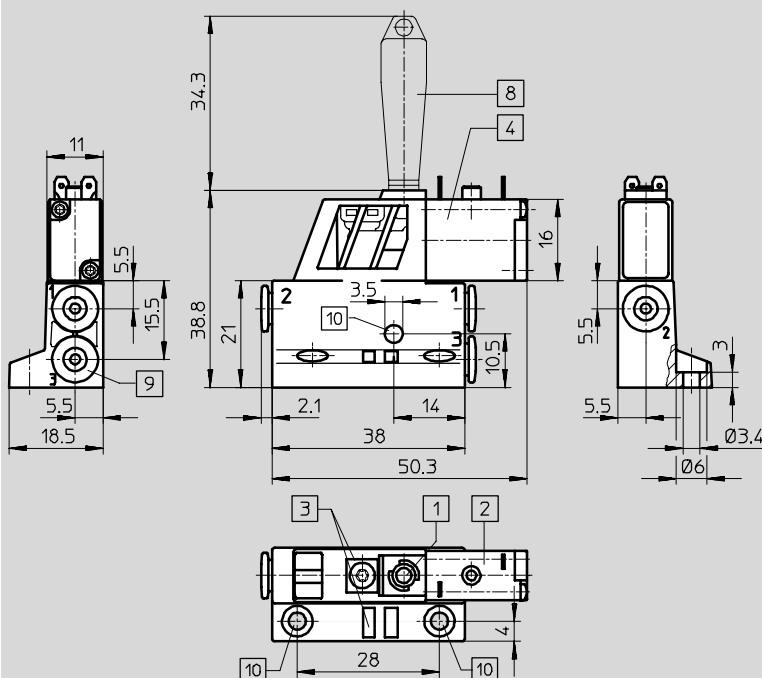
přírubový ventil MZBH/MOZBH

MZBH-3-0,5



MOZBH-3-0,5

ventil pro samostatnou montáž MZBH/MOZBH



- 1 pomocné ruční ovládání s návratem do základní polohy
- 2 připojení pro zásuvku
- 3 místo pro popisový štítek
- 4 elektromagnetickou cívku lze pootočit o 180° (pouze u přírubových ventilů)

- 5 upevňovací šroub pro plastovou desku: Ø jádra 1,65 mm, samořezný závit (součástí dodávky)
- 6 možnosti středění

- 7 Ø 1,7 mm pro umístění kódovacích kolíků k rozlišení typu MZBH a MOZBH
- 8 pomocné ruční ovládání s aratací (není obsaženo v dodávce)
- 9 připojení hadice QS-3

- 10 průchozí otvory pro upevňovací šrouby M3

Ventily pro standardní úlohy
přímo řízené elektromagnetické ventily

2.6

Nepoužívejte pro nové konstrukce!

- - Výběhový typ

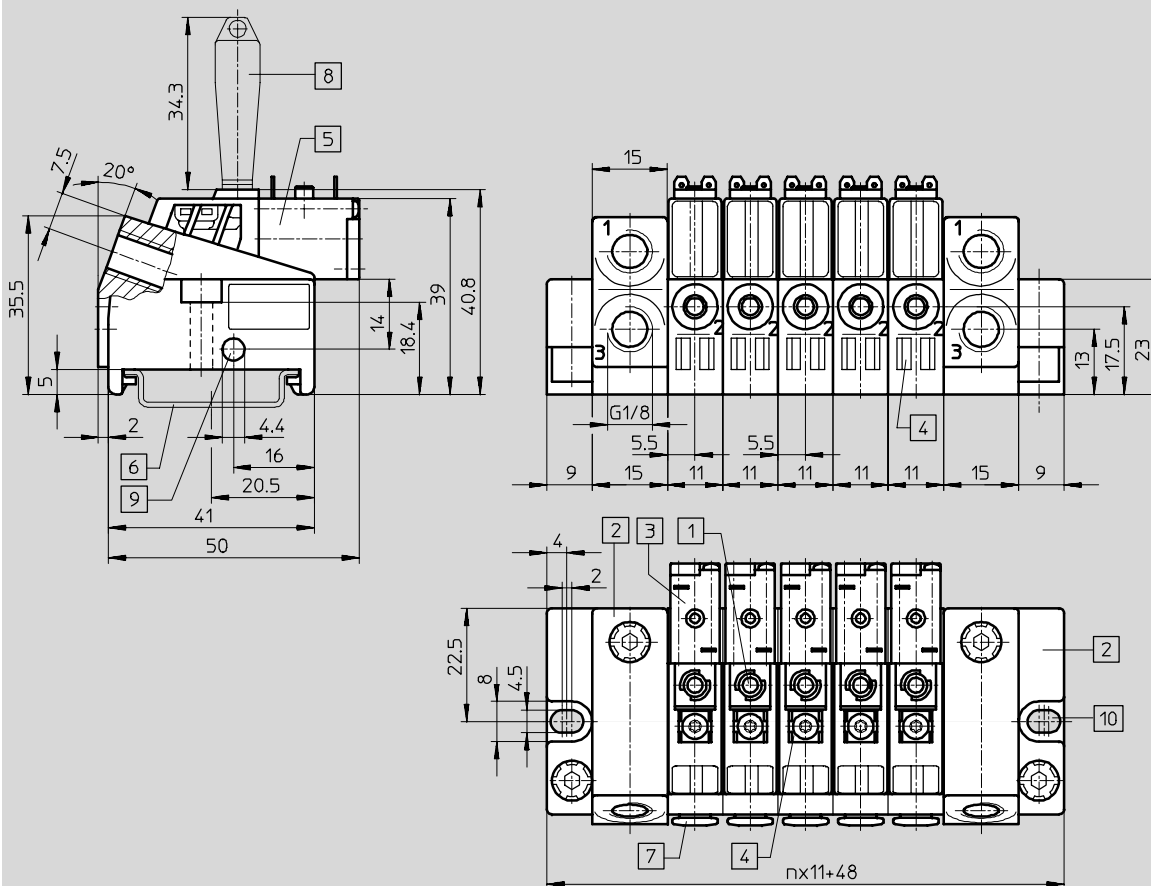
Elektromagnetické ventily MZBH/MEBH/MVH/MDH

technické údaje

FESTO

Rozměry – ventil 3/2, jmenovitá šířka 0,5 mm
bateriový ventil MZBH/MOZBH

CAD modely ke stažení → www.festo.cz/engineering



- 1 pomocné ruční ovládání s návratem do základní polohy
- 2 sada koncových desek
- 3 připojení pro zásuvku
- 4 místo pro popisový štítek
- 5 elektromagnetickou cívku lze pootočit o 180°
- 6 lišta H dle DIN EN 60 715

- 7 připojení hadice QS-3
- 8 pomocné ruční ovládání s aretací (není obsaženo v dodávce)
- 9 průchozí otvor pro samostatně konfigurovaný svorník M4
- 10 upěvňovací otvory při použití svorníků

n = počet ventilů

Při bateriové montáži lze ventily typu MZBH a MEBH vzájemně kombinovat.

Nepoužívejte pro nové konstrukce!

-  - Výběhový typ

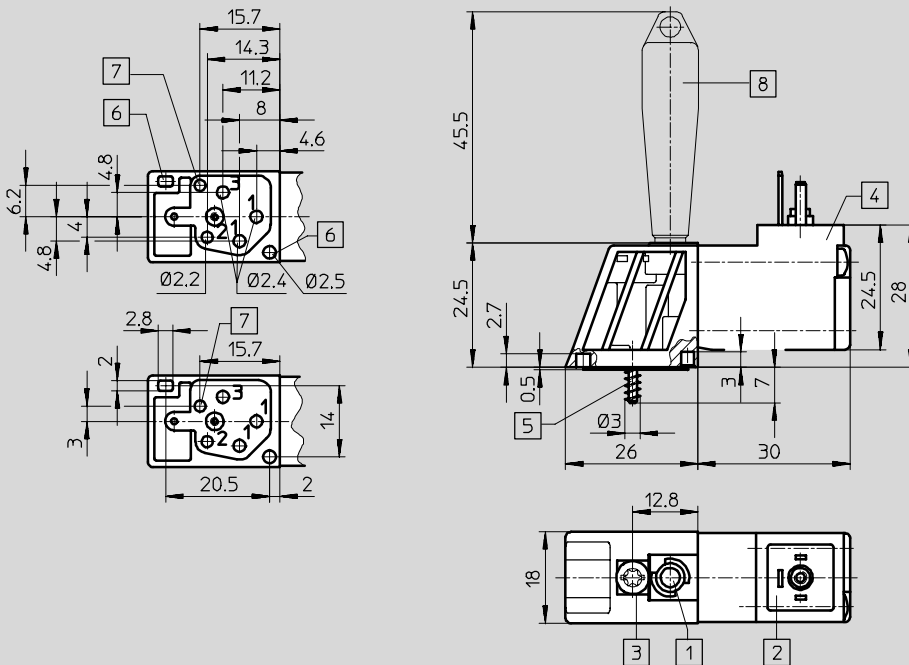
Elektromagnetické ventily MZBH/MEBH/MVH/MDH

technické údaje

FESTO

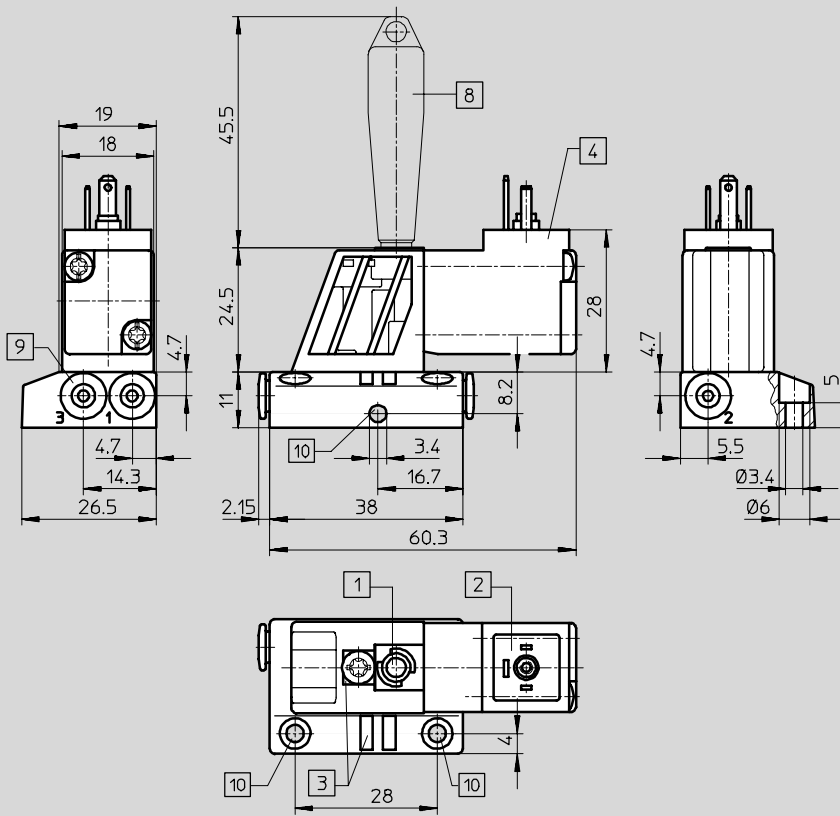
Rozměry – ventil 2/2 a 3/2, jmenovitá šířka 0,9 mm
přírubový ventil

CAD modely ke stažení → www.festo.cz/engineering



- 1 pomocné ruční ovládání s návratem do základní polohy
- 2 připojení pro zásuvku s připojovacím obrazcem dle EN 175301-803, tvar C
- 3 místo pro popisový štítek
- 4 elektromagnetickou cívku lze pootočit o 180° (pouze u přírubových ventilů)
- 5 upevňovací šroub pro plastovou desku: \varnothing jádra 2,3 mm, samořezný závit (součástí dodávky) pro kovovou desku: šroub M3
- 6 možnosti středění
- 7 \varnothing 2,2 mm pro umístění kódovacích kolíků k rozlišení typu MEBH a MOEBH
- 8 pomocné ruční ovládání s aretací (není obsaženo v dodávce)

ventil pro samostatnou montáž na desku MEBH/MOEBH



- 1 pomocné ruční ovládání s návratem do základní polohy
- 2 pro zásuvku s připojovacím obrazcem dle EN 175301-803, tvar C
- 3 místo pro popisový štítek
- 4 elektromagnetickou cívku lze pootočit o 180° (pouze u přírubových ventilů)
- 8 pomocné ruční ovládání s aretací (není obsaženo v dodávce)
- 9 připojení hadice QS-3
- 10 průchozí otvory pro upevňovací šrouby M3

Ventily pro standardní úlohy
přímo řízené elektromagnetické ventily

2.6

Nepoužívejte pro nové konstrukce!

- - Výběhový typ

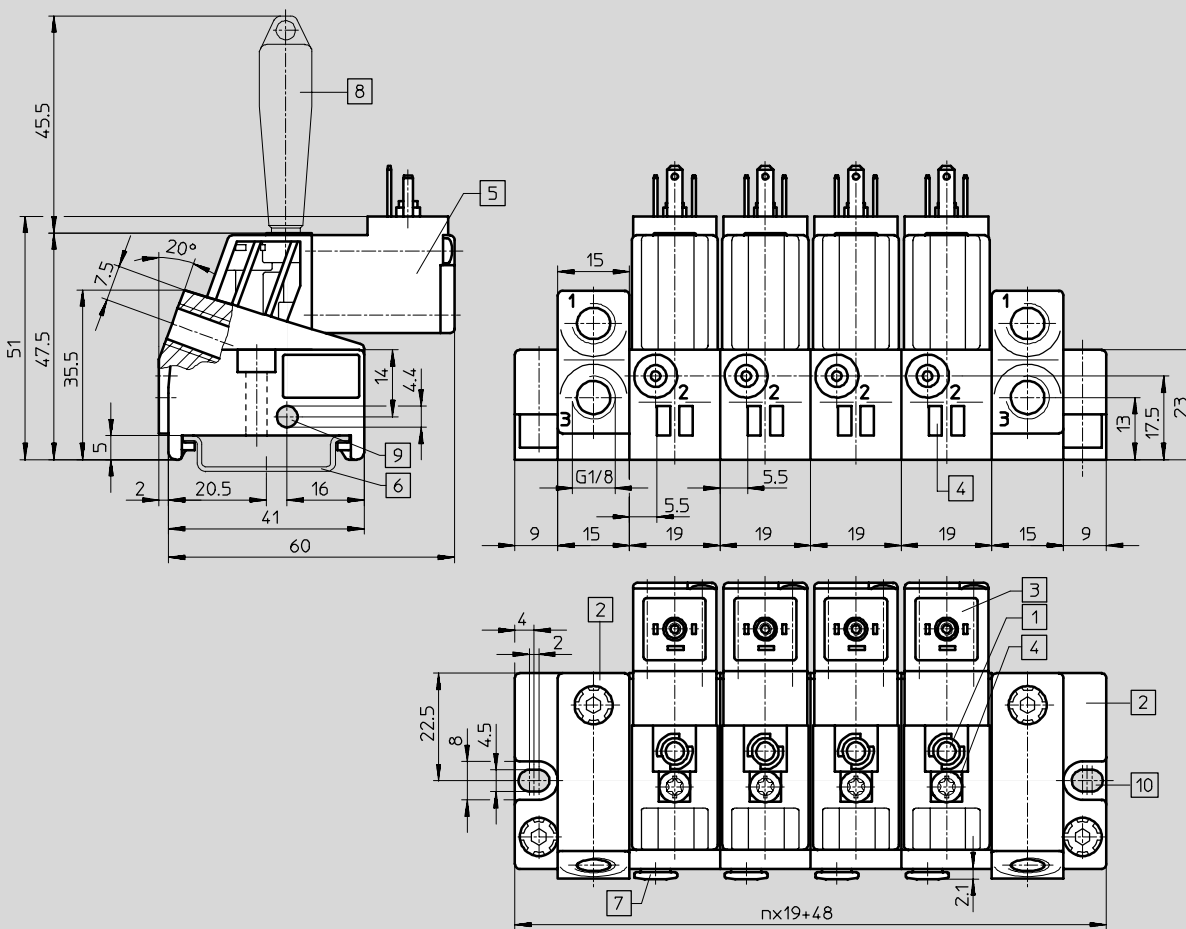
Elektromagnetické ventily MZBH/MEBH/MVH/MDH

technické údaje

FESTO

Rozměry – ventil 2/2 a 3/2, jmenovitá šířka 0,9 mm
bateriový ventil MEBH/MOEBH

CAD modely ke stažení → www.festo.cz/engineering



- 1 pomocné ruční ovládání s návratem do základní polohy
- 2 sada koncových desek
- 3 pro zásuvku s připojovacím obrazcem dle EN 175301-803, tvar C
- 4 místo pro popisový štítek
- 5 elektromagnetickou cívku lze pootočit o 180°

- 6 lišta H dle DIN EN 60 715
- 7 připojení hadice QS-3
- 8 pomocné ruční ovládání s aretací (není obsaženo v dodávce)
- 9 průchozí otvor pro samostatně konfigurovaný svorník M4
- 10 upevňovací otvory při použití svorníků

n = počet ventilů

Při bateriové montáži lze ventily typu MZBH a MEBH vzájemně kombinovat.

Nepoužívejte pro nové konstrukce!

- Vyběhový typ

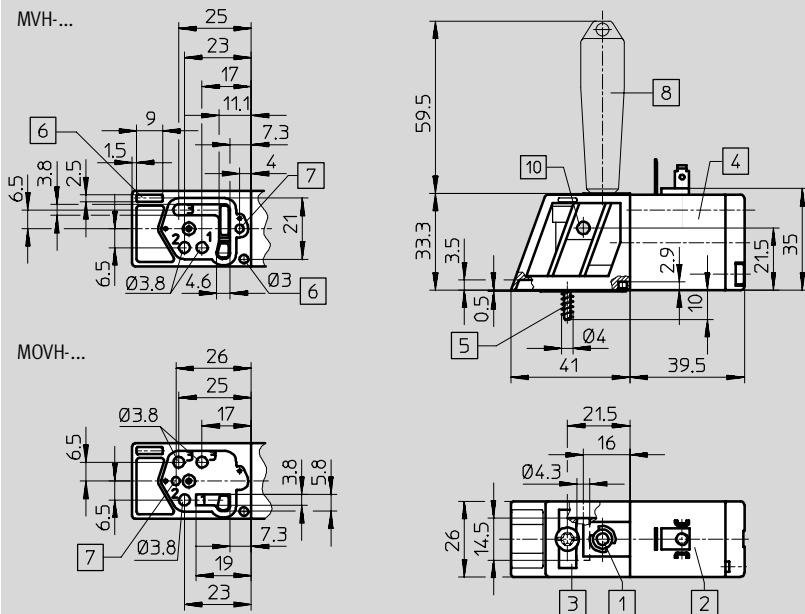
Elektromagnetické ventily MZBH/MEBH/MVH/MDH

FESTO

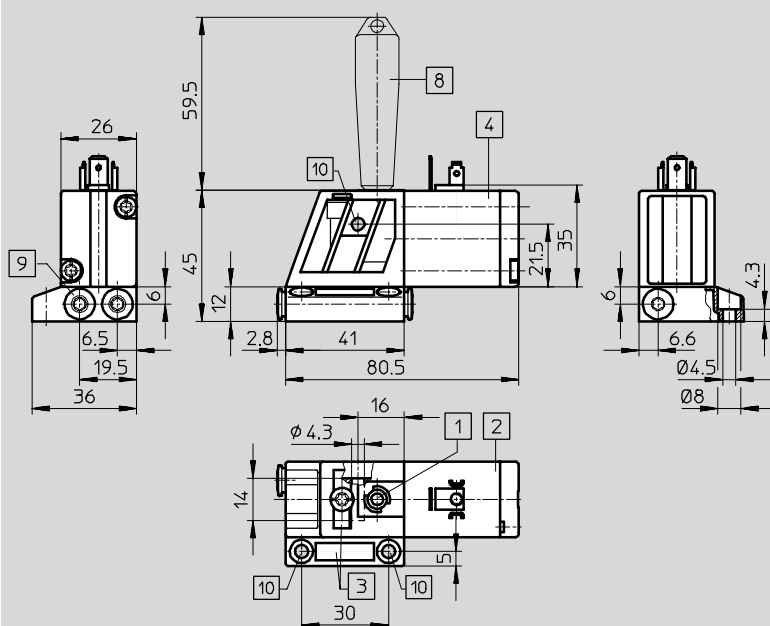
technické údaje

Rozměry – ventil 2/2 a 3/2, jmenovitá šířka 1,35 a 1,7 mm
přírubový ventil MVH/MOVH

CAD modely ke stažení → www.festo.cz/engineering



ventil pro samostatnou montáž na desku MVH/MOVH



- 1 pomocné ruční ovládání s návratem do základní polohy
- 2 pro zásuvku s přípojovacími obrazcem dle EN 175301-803, tvar B
- 3 místo pro popisový štítek

- 4 elektromagnetickou cívku lze pootočit o 180° (pouze u přírubových ventilů, víko elektromagnetické cívky se nesmí pootočit)

- 5 upevňovací šroub pro plastovou desku: Ø jádra 3 mm, samořezný závit (součástí dodávky)
pro kovovou desku: šroub M4

- 6 možnosti středění
- 7 Ø 2,8 mm pro umístění kódovacích kolíků k rozlišení typu MVH a MOVH
- 8 pomocné ruční ovládání s aretací (není obsaženo v dodávce)
- 9 připojení hadice QS-4
- 10 průchozí otvory pro upevňovací šrouby M4

Ventily pro standardní úlohy
přímo řízené elektromagnetické ventily

2.6

Nepoužívejte pro nové konstrukce!

-  - Výběhový typ

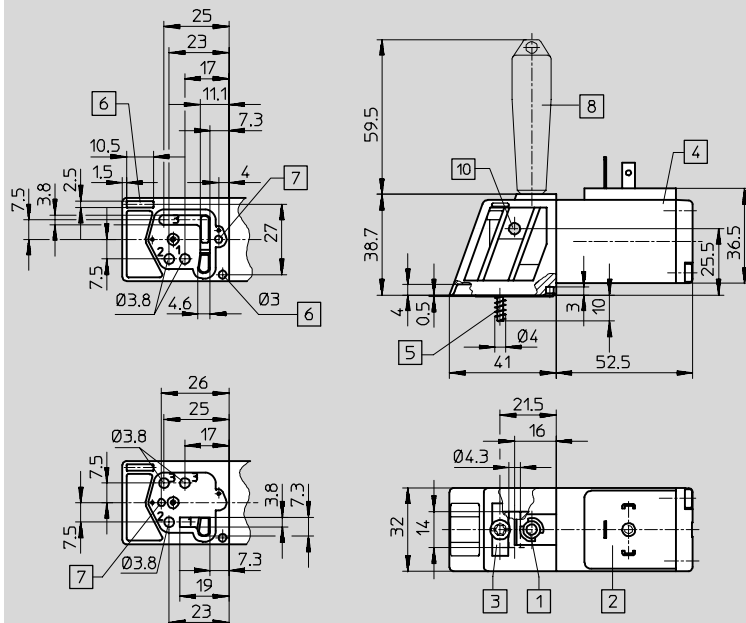
Elektromagnetické ventily MZBH/MEBH/MVH/MDH

technické údaje

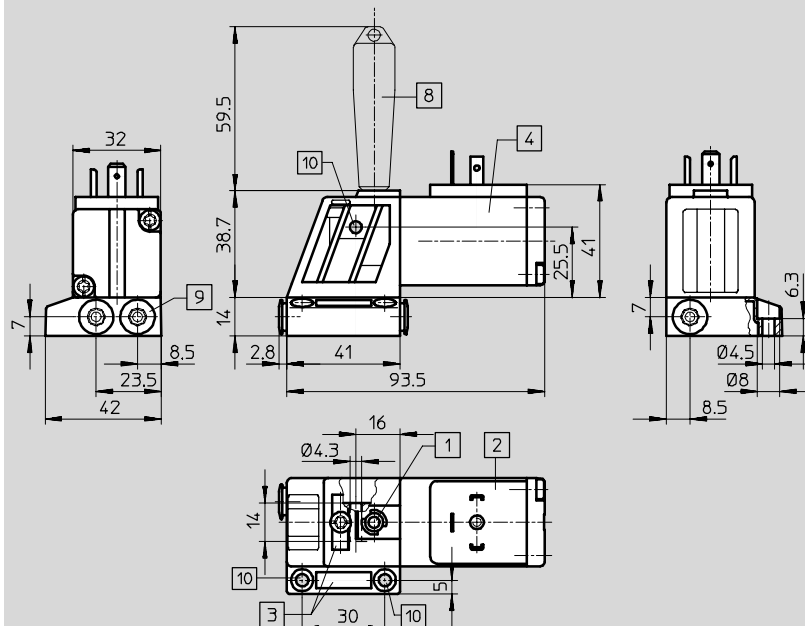
FESTO

Rozměry – ventil 2/2 a 3/2, jmenovitá šířka 2,2 mm
přírubový ventil MDH/MODH

CAD modely ke stažení → www.festo.cz/engineering



ventil pro samostatnou montáž na desku MDH/MODH



- | | | | | | |
|---|--|---|--|----|---|
| 1 | pomocné ruční ovládání s návratem do základní polohy | 5 | upevňovací šroub pro plastovou desku: \varnothing jádra 3 mm, samorezný závít (součástí dodávky) | 7 | \varnothing 2,8 mm pro umístění kódovacích kolíků k rozlišení typu MDH a MODH |
| 2 | pro zásuvku s přípojovacím obrazcem dle EN 175301-803, tvar A | 6 | možností středění | 8 | pomocné ruční ovládání s aretací (není obsaženo v dodávce) |
| 3 | místo pro popisový štítek | | | 9 | připojení hadice QS-6 |
| 4 | elektromagnetickou cívku lze pootočit o 180° (pouze u přírubových ventilů) | | | 10 | průchozí otvory pro upevňovací šrouby M4 |

Ventily pro standardní úlohy
přímo řízené elektromagnetické ventily

2.6

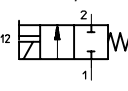
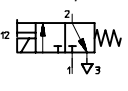
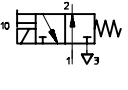
Nepoužívejte pro nové konstrukce!

- 2 - Výběhový typ

Elektromagnetické ventily MZBH/MEBH/MVH/MDH

FESTO

technické údaje

Údaje pro objednávky – ventily			
	popis	elektromagnet ZB jmenovitá světlost 0,5 mm č. dílu typ	elektromagnet EB jmenovitá světlost 0,9 mm č. dílu typ
ventily 2/2			
základní poloha uzavřená 	přírubový ventil	–	170 041 MEBH-2-0,9-5DC 170 042 MEBH-2-0,9- 12DC/24AC 157 526 MEBH-2-0,9
	ventil pro samostatnou montáž	–	170 037 MEBH-2-0,9-QS-3-5DC 170 038 MEBH-2-0,9-QS-3-12DC/24AC 157 527 MEBH-2-0,9-QS-3
	bateriový ventil	–	170 039 MEBH-2-0,9-AW-QS-3-5DC 170 040 MEBH-2-0,9-AW-QS-3-12DC/24AC 157 528 MEBH-2-0,9-AW-QS-3
ventily 3/2			
základní poloha uzavřená 	přírubový ventil	170 008 MZBH-3-0,5-5DC 170 013 MZBH-3-0,5-12DC 157 520 MZBH-3-0,5	170 035 MEBH-3-0,9-5DC 170 036 MEBH-3-0,9- 12DC/24AC 157 529 MEBH-3-0,9
	ventil pro samostatnou montáž	170 009 MZBH-3-0,5-QS-3-5DC 170 010 MZBH-3-0,5-QS-3-12DC 157 522 MZBH-3-0,5-QS-3	170 031 MEBH-3-0,9-QS-3-5DC 170 032 MEBH-3-0,9-QS-3-12DC/24AC 157 531 MEBH-3-0,9-QS-3
	bateriový ventil	170 011 MZBH-3-0,5-AW-QS-3-5DC 170 012 MZBH-3-0,5-AW-QS-3-12DC 157 524 MZBH-3-0,5-AW-QS-3	170 033 MEBH-3-0,9-AW-QS-3-5DC 170 034 MEBH-3-0,9-AW-QS-3-12DC/24AC 157 533 MEBH-3-0,9-AW-QS-3
základní poloha otevřená 	přírubový ventil	170 018 MOZBH-3-0,5-5DC 170 019 MOZBH-3-0,5-12DC 157 521 MOZBH-3-0,5	170 029 MOEBH-3-0,9-5DC 170 030 MOEBH-3-0,9-12DC/24AC 157 530 MOEBH-3-0,9
	ventil pro samostatnou montáž	170 014 MOZBH-3-0,5-QS-3-5DC 170 015 MOZBH-3-0,5-QS-3-12DC 157 523 MOZBH-3-0,5-QS-3	170 020 MOEBH-3-0,9-QS-3-5DC 170 022 MOEBH-3-0,9-QS-3-12DC/24AC 157 532 MOEBH-3-0,9-QS-3
	bateriový ventil	170 016 MOZBH-3-0,5-AW-QS-3-5DC 170 017 MOZBH-3-0,5-AW-QS-3-12DC 157 525 MOZBH-3-0,5-AW-QS-3	170 021 MOEBH-3-0,9-AW-QS-3-5DC 170 028 MOEBH-3-0,9-AW-QS-3-12DC/24AC 157 534 MOEBH-3-0,9-AW-QS-3

kód	provozní napětí
5DC	5 V DC
12DC	12 V DC
bez údaje	24 V DC
12DC/24AC	12 V DC/24 V AC

Ventily pro standardní úlohy
přímo řízené elektromagnetické ventily

2.6

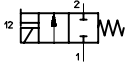
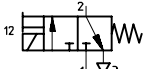
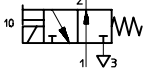
Nepoužívejte pro nové konstrukce!

- 1 - Výběhový typ

Elektromagnetické ventily MZBH/MEBH/MVH/MDH

technické údaje

FESTO

Údaje pro objednávky – ventily					
	popis	elektromagnet V jmenovitá světlost 1,35 mm		elektromagnet V jmenovitá světlost 1,7 mm	
		č. dílu	typ	č. dílu	typ
ventily 2/2					
základní poloha uzavřená 	přírubový ventil	170 048	MVH-2-1,35-12DC	170 057	MVH-2-1,7-12DC/24AC
		157 535	MVH-2-1,35	157 544	MVH-2-1,7
				157 545	MVH-2-1,7-110AC
			157 546	MVH-2-1,7-230AC	
	ventil pro samostatnou montáž	170 046	MVH-2-1,35-QS-4-12DC	170 056	MVH-2-1,7-QS-4-12DC/24AC
		157 536	MVH-2-1,35-QS-4	157 547	MVH-2-1,7-QS-4
				157 548	MVH-2-1,7-QS-4-110AC
				157 549	MVH-2-1,7-QS-4-230AC
	bateriový ventil	170 047	MVH-2-1,35-AW-QS-4-12DC	170 055	MVH-2-1,7-AW-QS-4-12DC/24AC
		157 537	MVH-2-1,35-AW-QS-4	157 550	MVH-2-1,7-AW-QS-4
				157 551	MVH-2-1,7-AW-QS-4-110AC
				157 552	MVH-2-1,7-AW-QS-4-230AC
ventily 3/2					
základní poloha uzavřená 	přírubový ventil	170 045	MVH-3-1,35-12DC	170 054	MVH-3-1,7-12DC/24AC
		157 538	MVH-3-1,35	157 553	MVH-3-1,7
				157 554	MVH-3-1,7-110AC
			157 555	MVH-3-1,7-230AC	
	ventil pro samostatnou montáž	170 043	MVH-3-1,35-QS-4-12DC	170 052	MVH-3-1,7-QS-4-12DC/24AC
		157 540	MVH-3-1,35-QS-4	157 559	MVH-3-1,7-QS-4
				157 560	MVH-3-1,7-QS-4-110AC
				157 561	MVH-3-1,7-QS-4-230AC
	bateriový ventil	170 044	MVH-3-1,35-AW-QS-4-12DC	170 053	MVH-3-1,7-AW-QS-4-12DC/24AC
		157 542	MVH-3-1,35-AW-QS-4	157 565	MVH-3-1,7-AW-QS-4
				157 566	MVH-3-1,7-AW-QS-4-110AC
				157 567	MVH-3-1,7-AW-QS-4-230AC
základní poloha otevřená 	přírubový ventil	170 051	MOVH-3-1,35-12DC	170 060	MOVH-3-1,7-12DC/24AC
		157 539	MOVH-3-1,35	157 556	MOVH-3-1,7
				157 557	MOVH-3-1,7-110AC
			157 558	MOVH-3-1,7-230AC	
	ventil pro samostatnou montáž	170 049	MOVH-3-1,35-QS-4-12DC	170 058	MOVH-3-1,7-QS-4-12DC/24AC
		157 541	MOVH-3-1,35-QS-4	157 562	MOVH-3-1,7-QS-4
				157 563	MOVH-3-1,7-QS-4-110AC
				157 564	MOVH-3-1,7-QS-4-230AC
	bateriový ventil	170 050	MOVH-3-1,35-AW-QS-4-12DC	170 059	MOVH-3-1,7-AW-QS-4-12DC/24AC
		157 543	MOVH-3-1,35-AW-QS-4	157 568	MOVH-3-1,7-AW-QS-4
				157 569	MOVH-3-1,7-AW-QS-4-110AC
				157 570	MOVH-3-1,7-AW-QS-4-230AC

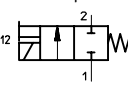
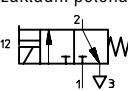
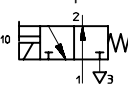
Ventily pro standardní úlohy
přímo řízené elektromagnetické ventily

2.6

kód	provozní napětí
5DC	5 V DC
12DC	12 V DC
bez údaje	24 V DC
12DC/24AC	12 V DC/24 V AC
24AC	24 V AC
110AC	110 V AC
230AC	230 V AC

Elektromagnetické ventily MZBH/MEBH/MVH/MDH

technické údaje

Údaje pro objednávky – ventily			
	popis	elektromagnet D jmenovitá světlost 2,2 mm č. dílu typ	
ventily 2/2			
základní poloha uzavřená 	přírubový ventil	170 078	MDH-2-2,2-12DC
		170 077	MDH-2-2,2-24AC
		157 571	MDH-2-2,2
		157 572	MDH-2-2,2-110AC
		157 573	MDH-2-2,2-230AC
	ventil pro samostatnou montáž	170 074	MDH-2-2,2-QS-6-12DC
		170 073	MDH-2-2,2-QS-6-24AC
		157 574	MDH-2-2,2-QS-6
		157 575	MDH-2-2,2-QS-6-110AC
	157 576	MDH-2-2,2-QS-6-230AC	
bateriový ventil	170 076	MDH-2-2,2-AW-QS-6-12DC	
	170 075	MDH-2-2,2-AW-QS-6-24AC	
	157 577	MDH-2-2,2-AW-QS-6	
	157 578	MDH-2-2,2-AW-QS-6-110AC	
	157 579	MDH-2-2,2-AW-QS-6-230AC	
ventily 3/2			
základní poloha uzavřená 	přírubový ventil	170 072	MDH-3-2,2-12DC
		170 071	MDH-3-2,2-24AC
		157 580	MDH-3-2,2
		157 581	MDH-3-2,2-110AC
		157 582	MDH-3-2,2-230AC
	ventil pro samostatnou montáž	170 068	MDH-3-2,2-QS-6-12DC
		170 067	MDH-3-2,2-QS-6-24AC
		157 586	MDH-3-2,2-QS-6
		157 587	MDH-3-2,2-QS-6-110AC
		157 588	MDH-3-2,2-QS-6-230AC
	bateriový ventil	170 070	MDH-3-2,2-AW-QS-6-12DC
		170 069	MDH-3-2,2-AW-QS-6-24AC
		157 592	MDH-3-2,2-AW-QS-6
		157 593	MDH-3-2,2-AW-QS-6-110AC
		157 594	MDH-3-2,2-AW-QS-6-230AC
základní poloha otevřená 	přírubový ventil	170 066	MODH-3-2,2-12DC
		170 065	MODH-3-2,2-24AC
		157 583	MODH-3-2,2
		157 584	MODH-3-2,2-110AC
		157 585	MODH-3-2,2-230AC
	ventil pro samostatnou montáž	170 062	MODH-3-2,2-QS-6-12DC
		170 061	MODH-3-2,2-QS-6-24AC
		157 589	MODH-3-2,2-QS-6
		157 590	MODH-3-2,2-QS-6-110AC
		157 591	MODH-3-2,2-QS-6-230AC
	bateriový ventil	170 064	MODH-3-2,2-AW-QS-6-12DC
		170 063	MODH-3-2,2-AW-QS-6-24AC
		157 595	MODH-3-2,2-AW-QS-6
		157 596	MODH-3-2,2-AW-QS-6-110AC
		157 597	MODH-3-2,2-AW-QS-6-230AC

Elektromagnetické ventily MZBH/MEBH/MVH/MDH

příslušenství

FESTO

Údaje pro objednávky – příslušenství		elektromagnet ZB		elektromagnet EB	
		č. dílu	typ	č. dílu	typ
sada koncových desek pro bateriovou montáž		157 598	EP-MZB/MEB-3-1/8	157 598	EP-MZB/MEB-3-1/8
líšta H dle DIN EN 60 715 (2 m)		35 430	NRH-35-2000	35 430	NRH-35-2000
ruční ovládání		157 600	AHB-MZB	157 601	AHB-MEB
zásuvka		185 521	MSSD-ZBZC	151 687	MSSD-EB
světelné těsnění	pro 12 ... 24 V DC	–		151 717	MEB-LD-12-24DC
zásuvka s PVC kabelem připojovací obrazec dle EN 175301-803, konstrukční tvar C					
	2,5 m pro 24 V DC	–		151 688	KMEB-1-24-2,5-LED
	pro 0 ... 240 V	–		151 690	KMEB-1-230AC-2,5
	5 m pro 24 V DC	–		151 689	KMEB-1-24-5-LED
	pro 0 ... 240 V	–		151 691	KMEB-1-230AC-5
zásuvka s PUR kabelem* připojovací obrazec dle EN 175301-803 konstrukční tvar C					
	2,5 m pro 24 V DC	–		174 844	KMEB-2-24-2,5-LED
	pro 0 ... 240 V	–		174 846	KMEB-2-230-2,5
	5 m pro 24 V DC	–		174 845	KMEB-2-24-5-LED
	pro 0 ... 240 V	–		174 847	KMEB-2-230-5
zásuvka s PVC kabelem					
	2,5 m pro 24 V DC	34 997	KMYZ-2-24-2,5-LED	–	
	5 m pro 24 V DC	34 998	KMYZ-2-24-5-LED	–	
	0,5 m pro 24 V DC	185 519	KMYZ-4-24-0,5	–	
	2,5 m pro 24 V DC	185 520	KMYZ-4-24-2,5	–	
popisový štítek (rozsah dodávky 64 kusů)		18 576	IBS-6x10	18 576	IBS-6x10

		elektromagnet V		elektromagnet D	
		č. dílu	typ	č. dílu	typ
sada koncových desek pro bateriovou montáž		157 599	EP-MD/MV-3-1/4	157 599	EP-MD/MV-3-1/4
líšta H dle DIN EN 60 715 (2 m)		35 430	NRH-35-2000	35 430	NRH-35-2000
ruční ovládání		157 651	AHB-MD/MF/MV	157 651	AHB-MD/MF/MV
zásuvka		33 295	MSSD-V	34 583	MSSD-C
světelné těsnění					
	pro 12 ... 24 V DC	35 558	MV-LD-12-24DC	19 145	MC-LD-12-24DC
	pro 230 V	151 716	MV-LD-230	19 146	MC-LD-230
zásuvka s PVC kabelem					
	2,5 m pro 24 V DC	30 939	KMV-1-24-2,5-LED	30 931	KMC-1-24-2,5-LED
	pro 0 ... 240 V	30 940	KMV-1-230AC-2,5	30 932	KMC-1-230AC-2,5
	5 m pro 24 V DC	30 941	KMV-1-24-5-LED	30 933	KMC-1-24-5-LED
	pro 0 ... 240 V	30 942	KMV-1-230AC-5	30 934	KMC-1-230AC-5
popisový štítek (rozsah dodávky 20 kusů)		250 702	IBS-9x20	250 702	IBS-9x20

Ventily pro standardní úlohy
přímo řízené elektromagnetické ventily

2.6