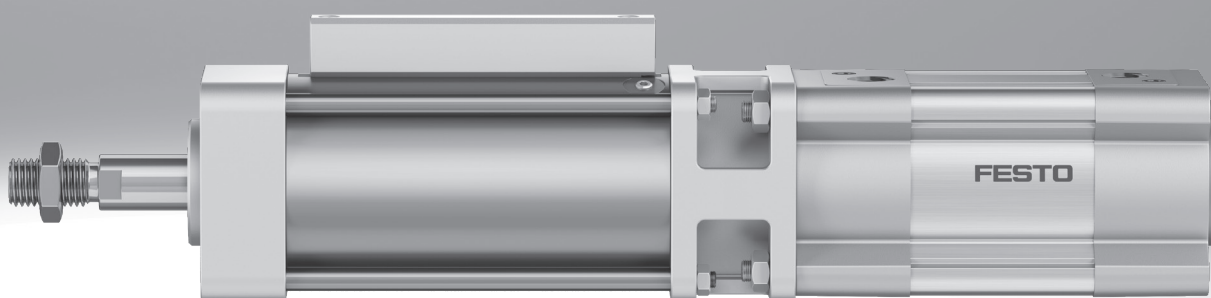


Válce s brzdou DFCL/G

FESTO



Hlavní údaje

Přehled

Brzdy slouží obecně k dynamickému brzdění pohybu nebo k zamezení pohybu podélně posuvných kruhových tyčí v libovolné poloze. Dvojčinné válce s brzdou DFCL/G mohou pístnici brzdit nebo pevně svírat. Při zabrzdění se pístnice fixuje tak přesně, že

vlivem působení vnějších sil nedochází k žádnému relativnímu pohybu. Fixace je možná v libovolném místě zdvihu, jak v koncových polohách, tak v mezilehlých polohách. To slouží jednak k pojištění při výpadku tlaku a jednak

k přidržení pístnice v libovolné poloze během výrobního procesu.

- svěrná síla se uvolňuje přivedením tlaku do brzdě jednotky
- statická přidržná síla až 17 000 N
- válce s brzdou vychází z normy ISO 15552 (dříve také

VDMA 24562, ISO 6431, NF E49 003.1, UNI 10290)

 **Upozornění**

Válce s brzdou DFCL/G-...-S jsou bezpečnostní součásti dle směrnice o strojním zařízení 2006/42/EG, testované a certifikované podle příslušných norem. Další informace www.festo.com/sp → Certifikáty.

Válce s brzdou DFCL/G-...-EX4-S jsou vhodné pro použití v prostředí s nebezpečím výbuchu v režimu „statické přidržení“.

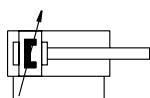
Možné bezpečnostní funkce:

- Přidržná funkce: přidržení pístnice třecí silou sevření
- Nouzové brzdění: zastavení pohybu pístnice třecí silou sevření

Bezpečnostní funkce se spouští vypnutím napájení stlačeným vzduchem nebo jeho výpadkem.

tlumení

[PPV] pneumatické tlumení, nastavitelné na obou stranách



- pohon je vybaven pneumatickým tlumením v koncových polohách, je-li vhodným nastavením podle pohybující se hmotnosti a rychlosti lze docílit maximálního výkonu pohonu
- velmi výkonné

ochrana proti korozi

[R3] zvýšená odolnost korozi



- chrání pohon před korozi

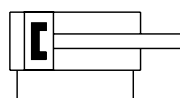
certifikace

[S] bezpečnostní součást

- dle směrnice o strojním zařízení 2006/42/EG

snímání poloh

[A] pro čidla (dodávají se zvlášť)



- ke sledování stavu sepnutí brzdy

certifikát EU

[EX4] II 2GD

- kategorie ATEX pro plyn II 2G
- kategorie ATEX pro prach II 2D
- ochrana proti zapálení a výbuchu plynu Ex h IIC T4 Gb
- ochrana proti zapálení a výbuchu prachu Ex h IIIC T120°C Db
- teplota prostředí Ex -20 ≤ Ta ≤ +60

Vysvětlení typového značení

001	řada	
DFLC	válce s brzdou	

002	průměr pístu	
40	40	
63	63	
100	100	

003	zdvih	
...	10 ... 2000	

004	tlumení	
PPV	nastavitelné pneumatické tlumení na obou stranách	

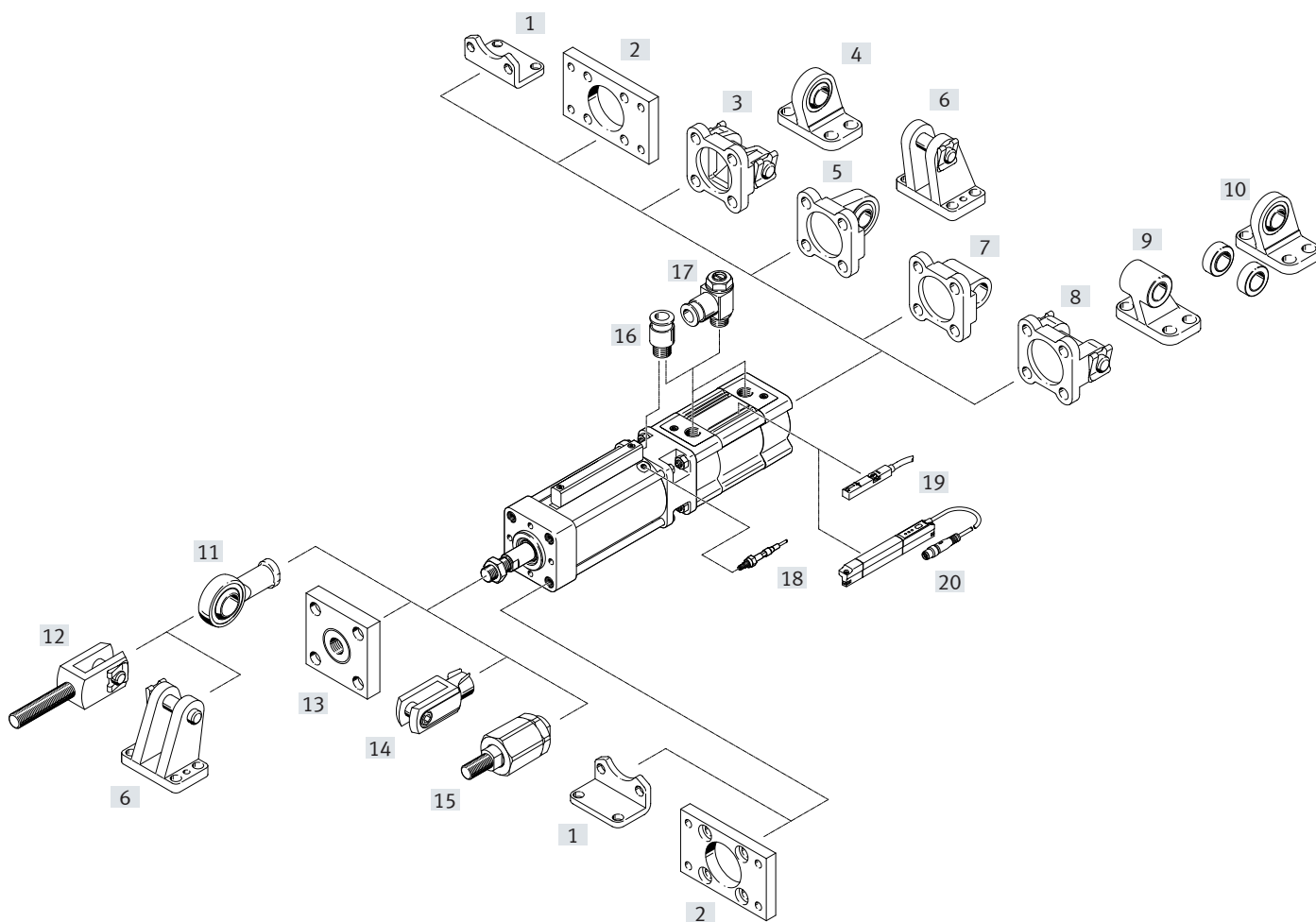
005	snímání poloh	
A	čidly (dodávají se zvlášť)	

006	ochrana proti korozi	
	standardní	
R3	zvýšená odolnost korozi	

007	certifikát EU	
	bez	
EX4	II 2GD	

008	certifikace	
S	bezpečnostní díl dle směrnice pro strojní zařízení 2006/42/EG	

Přehled periférií



Přehled periférií

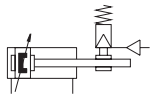
Příslušenství	typ/objednací kód	popis	→ strana/internet
[1]	patková upevnění HNC/CRHNC	pro přední nebo zadní víko	22
[2]	upevnění přírubou FNC/CRFNG	<ul style="list-style-type: none"> • pro přední nebo zadní víko • vhodné pro nouzové vypnutí / dynamické brzdění 	23
[3]	kyvné příruby SNC	pro zadní víko	25
[4]	ložisková tělesa LSNG	navařovací, se sférickým uložením	31
[5]	kyvné příruby SNCS/SNCS-...-R3	se sférickým uložením pro zadní víko	26
[6]	ložisková tělesa LBG/LBG-...-R3	–	31
[7]	kyvné příruby SNCL	pro zadní víko	27
[8]	kyvné příruby SNCB/SNCB-...-R3	pro zadní víko	28
[9]	ložisková tělesa LNG/CRLNG	–	31
[10]	ložisková tělesa LSN	se sférickým uložením	31
[11]	kloubové hlavice SGS/CRSGS	se sférickým uložením	32
[12]	vidlicové koncovky SGA	s vnějším závitem	32
[13]	spojky KSG	pro vyrovnávání radiálních odchylek	32
[14]	vidlicové koncovky SG/CRSG	umožňují kyvný pohyb válce v rovině	32
[15]	pružné spojky FK, CRFK	pro vyrovnávání radiálních a úhlových odchylek	32
[16]	šroubení s nástrčnou koncovkou QS	pro připojení hadic na stlačený vzduch s tolerovaným vnějším průměrem	qs
[17]	jednosměrné škrticí ventily GRLA	pro regulaci rychlosti	35
[18]	sady s čidly DADG	<ul style="list-style-type: none"> • sada indukčních čidel pro snímání stavu brzdící funkce • není součástí dodávky 	33
[19]	čidla SMT-8M-A	<ul style="list-style-type: none"> • pro snímání poloh pístu • není součástí dodávky 	34
	čidla SDBT-MS	<ul style="list-style-type: none"> • pro snímání poloh pístu • není součástí dodávky 	34
[20]	vysílače polohy SDAT-MHS	<ul style="list-style-type: none"> • spojitě snímá polohu pístu • analogový výstup, ev. IO-Link • není součástí dodávky pohonu 	35



 **Upozornění**

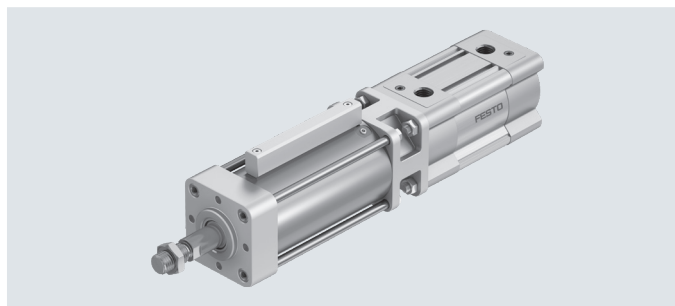
Pro úlohy nouzového zastavení / dynamického brzdění je přípustné pouze přírubové upevnění FNC/CRFNG. Další příslušenství pro tento případ použít nabídneme na vyžádání.

Technické údaje

Funkce



-  - průměr
40 ... 100 mm
-  - zdvih
10 ... 2000 mm



Obecné technické údaje			
ø pístu	40	63	100
konstrukce	píst		
	pístnice		
	profilová trubka		
varianty	jednostranná pístnice		
funkce	dvojitý pohon		
připojení pneumatiky			
válec	G1/4	G3/8	G1/2
přídržná brzda	G1/8	G1/8	G3/8
závit na pístnici	M12x1,25	M16x1,5	M20x1,5
zakončení pístnice	vnější závit		
tlumení	nastavitelné pneumatické tlumení na obou stranách		
délka tlumení [mm]	19	22	31
snímání poloh	pro čidla (dodávají se zvlášť)		
upevnění	vnitřní závit		
	příslušenství		
způsob brzdění a směr působení	oběma směry		
	brzdění pružinou, uvolnění stlačeným vzduchem		
montážní poloha	libovolná		

Provozní a okolní podmínky			
ø pístu	40	63	100
válec			
provozní tlak [bar]	0,6 ... 8		
přídržná brzda			
min. uvolňovací tlak [bar]	3,8		
max. přípustný zkušební tlak [bar]	8		
provozní médium	stlačený vzduch dle normy ISO 8573-1:2010 [7:4:4]		
upozornění k provoznímu/ řídícímu médiu	mazaný provoz není možný		
teplota okolí ¹⁾ [°C]	-20 ... +80	-10 ... +80	
třída odolnosti korozi KBK ²⁾			
[] standardní	1		
[R3] zvýšená odolnost korozi	3		

1) berte ohled na rozsah použití čidel

2) třída odolnosti korozi KBK 1 dle normy Festo FN 940070:

Malé nároky na odolnost korozi. Použití, resp. doprava a skladování v suchém vnitřním prostředí. Platí také pro díly za kryty, ve skrytém vnitřním prostoru nebo díly, které jsou v aplikaci zakryté (např. hnačí čepy).

třída odolnosti korozi KBK 3 dle normy Festo FN 940070:

Velké nároky na odolnost korozi. Vystaveno silně korozivním podmínkám ve venkovním prostředí. Vnější viditelné části s přímým kontaktem s okolní pro průmysl běžnou atmosférou především s požadavky na technologické vlastnosti povrchu.

Technické údaje


Bezpečnostně-technické údaje			
Ø pístu	40	63	100
odpovídá normám	tento výrobek vychází z normy ISO 15552 (dříve také VDMA 24562, ISO 6431, NF E49 003.1, UNI 10290)		
bezpečnostní funkce	přidržení a zastavení pohybu		
úroveň vlastností (PL)	zastavení, přidržení, blokování pohybu / kategorie 1, úroveň vlastností c		
certifikát	TÜV		
úřad, který vydal certifikát	TÜV CA 697		
značka CE ¹⁾ (viz prohlášení o shodě)	dle směrnice EU pro stroje		

1) Oblast použití najdete v prohlášení o shodě ES: www.festo.com/sp → Certifikáty.
Pokud chcete zařízení používat v rezidenčních, obchodních a průmyslových oblastech či malých podnicích, mohou být nutná další opatření, která omezí vyzařované rušení.

ATEX			
Ø pístu	40	63	100
kategorie ATEX pro plyn	II 2G		
ochrana proti zapálení a výbuchu plynu	Ex h IIC T4 Gb		
kategorie ATEX pro prach	II 2D		
ochrana proti zapálení a výbuchu prachu	Ex h IIIC T120°C Db		
teplota okolí Ex [°C]	-20 ≤ Ta ≤ +60		

Hmotnosti [g]			
Ø pístu	40	63	100
základní hmotnost při zdvíhu 0 mm	2930	6185	19120
přírůstek hmotností na 10 mm zdvíhu	37	62	101
pohybující se hmotnost při zdvíhu 0 mm	502	955	1940
přírůstek pohybující se hmotnosti na 10 mm zdvíhu	16	25	40

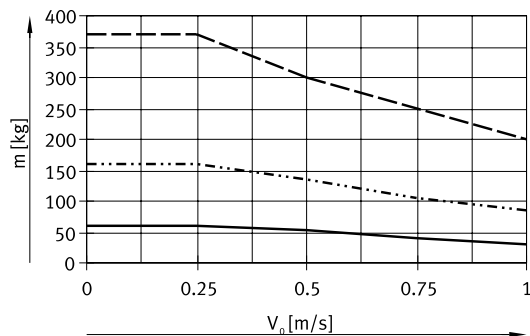
Síly [N]			
Ø pístu	40	63	100
teoretická síla při 6 barech, pohyb vpřed	754	1870	4712
teoretická síla při 6 barech, pohyb vzad	633	1682	4418
statická zádržná síla	1350	3300	8200

 **Upozornění**

Uváděná brzdná síla se vztahuje na statické zatížení. Při překročení této hodnoty může dojít k prokluzu. Provozní dynamické síly nesmí překročit statickou brzdou sílu, nemá-li docházet k prokluzu. V zabrzděném provozním stavu je brzda při proměnlivé zátěži na pístnici bez vůle. Příčné zatížení a ohybové momenty na pístnici mohou ovlivnit funkci (zajistěte, aby pístnice byla zatížena pouze ve směru pohybu).

napájení: Brzdu lze odbrzdít pouze tehdy, když je na pístnici rovnováha sil, jinak vzniká nebezpečí úrazu/havárie způsobené trhavým pohybem. Oboustranné uzavření přívodů stlačeného vzduchu (např. ventilem 5/3) není zárukou bezpečnosti.

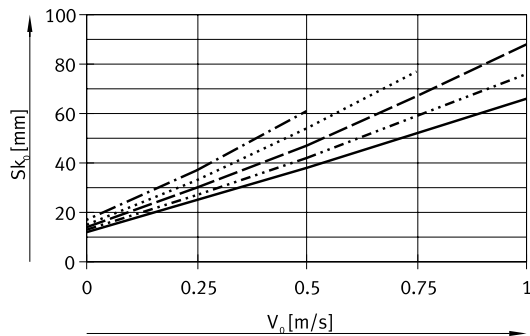
Technické údaje

Zátěž m v závislosti na rychlosti píště v_0 

- DFCL-100
- · - DFCL-63
- DFCL-40

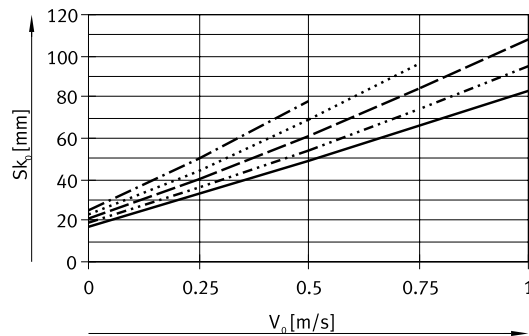
Brzdná dráha s_{k_0} v závislosti na rychlosti píště v_0

Ø 40



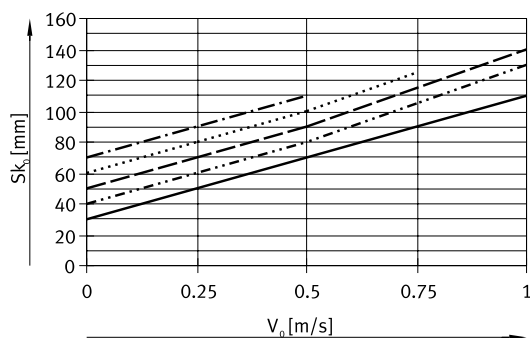
- · - 50 kg
- 40 kg
- 30 kg
- · - 20 kg
- 10 kg

Ø 63



- · - 125 kg
- 100 kg
- 75 kg
- · - 50 kg
- 25 kg

Ø 100



- · - 300 kg
- 250 kg
- 200 kg
- · - 150 kg
- 100 kg

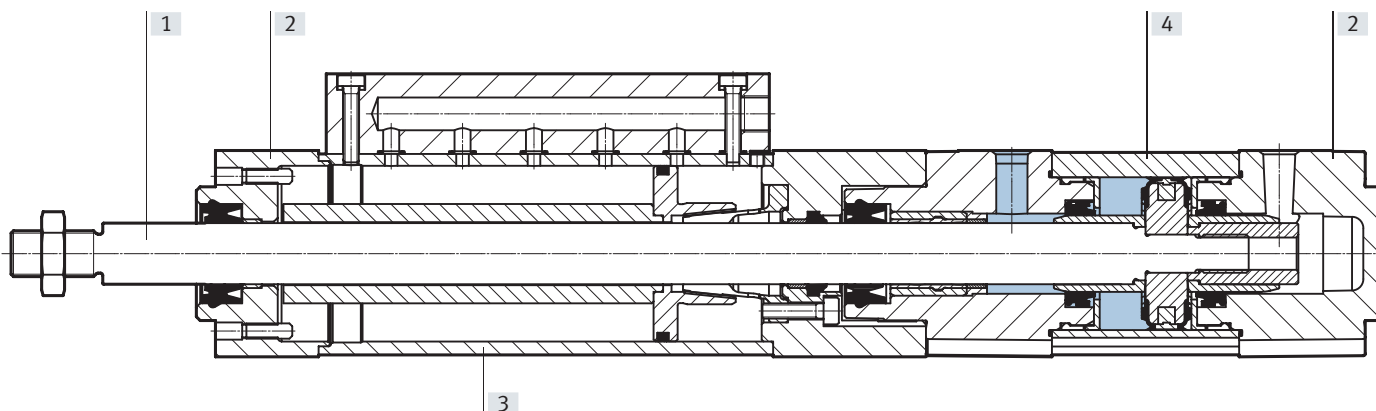
⚠ **Upozornění**

Všechny údaje v diagramech slouží výhradně pro předběžný výběr při návrhu funkce nouzového brzdění a musejí být před uvedením do provozu ověřeny kalkulací a v praxi. Další informace www.festo.com/sp → Dokumentace pro uživatele.

Technické údaje

Materiály

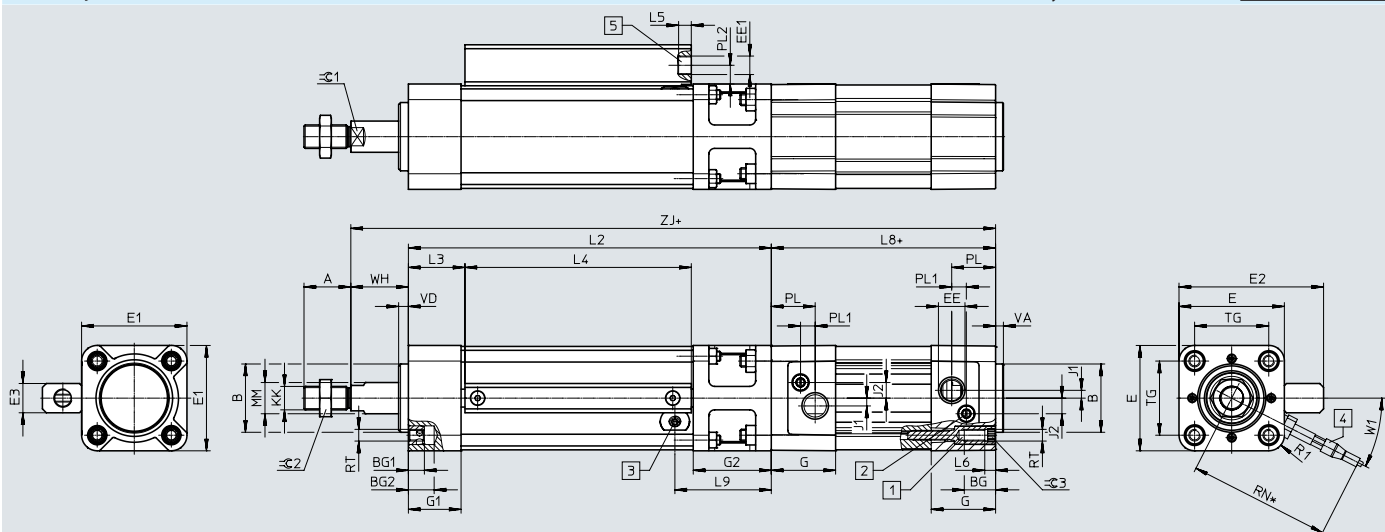
funkční řez



válce s brzdou	
[1] pístnice	ocel, tvrdě chromováno
[2] víko	tlakový odlitek z hliníku tvárný legovaný hliník
[3] těleso	
DFLC-...	ocel
DFLC-...-R3	silně legovaná ocel, nerezová
[4] trubka válce	
DFLC-...	tvárný legovaný hliník, hladce eloxovaný
DFLC-...-R3	silně legovaná ocel, nerezová
- těsnění	NBR TPE-U(PU)
upozornění k materiálu	ve shodě s RoHS

Technické údaje

Rozměry

modely CAD ke stažení → www.festo.com

[1] šroub s vnitřním šestihranem s vnitřním závitem pro upevňovací prvky

[2] seřizovací šroub pro nastavitelné tlumení v koncové poloze

[3] poloha pro čidlo (závit M6x0,75)

[4] sada s čidlem DADG-D-F8

[5] přívod pro uvolnění brzdící funkce

+ = přičíst zdvih

* = montážní prostor pro sadu s čidlem DADG-D-F8

Technické údaje

∅	A	B	BG	BG1	BG2	E	E1	E2	E3	EE
[mm]	-0,5	∅ d11	min.			±0,8	+0,5	±1		
40	24	35	16	8	13,2	54	54	74,1	15	G1/4
63	32	45	16	9	14,8	78	75	98,1	15	G3/8
100	40	55	17	10	14,8	124	110	152,1	22	G1/2

∅	EE1	G	G1	G2	J1	J2	KK	L2	L3	L4
[mm]								±1		
40	G1/8	33	27	40	4	8	M12x1,25	186	29	116
63	G1/8	40,5	30	44	6,25	12,75	M16x1,5	210	38,4	122,5
100	G3/8	48	35	54	10	13,5	M20x1,5	255	47,1	148,5

∅	L5	L6	L8+	L9	MM	PL	PL1	PL2	R1	RN
[mm]			±0,4		∅					
40	6,5	5,5	105	49,4	16	22,5	7,5	9,6	R8	98
63	6,5	6	121	53,6	20	27,5	9	9,6	R10	100
100	8	-	138	65,3	25	31,5	7,5	13,6	R15	120

∅	RT	TG	VA	VD	W1	WH	Zj+	⊕C1	⊕C2	⊕C3
[mm]		±0,3	-0,2	±0,2		+3,2/-1	+2,6/-0,4			
40	M6	38	4	5	27°	28,7	319,7	13	19	6
63	M8	56,5	4	5	20°	35,9	366,9	17	24	8
100	M10	89	4	5	20°	49,3	442,3	22	30	6

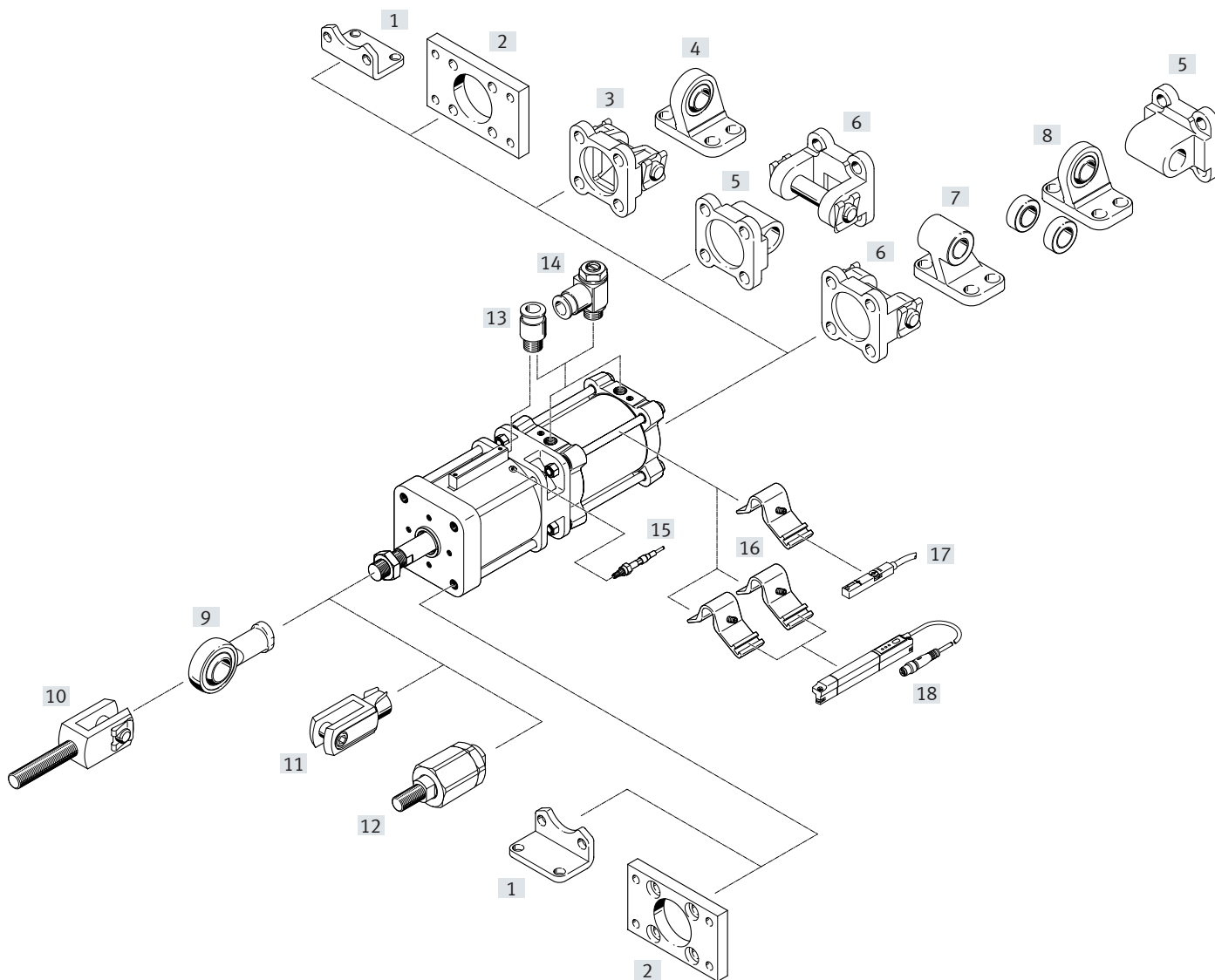
Údaje pro objednávky – stavebnice výrobků

Tabulka pro objednávky						
velikost	40	63	100	podmínky	kód	zadání
č. stavebnice	8073331	8073332	8073333			
funkce	válec s brzdou, dvojčinný				DFLC	DFLC
ø pístu [mm]	40	63	100		-...	
zdvih [mm]	10 ... 2000				-...	
tlumení	nastavitelné pneumatické tlumení na obou stranách				-PPV	-PPV
snímání poloh	pro čidla (dodávají se zvlášť)				A	A
ochrana proti korozi	standardní					
	zvýšená odolnost korozi				-R3	
certifikát EU	žádné					
	II 2GD				-EX4	
certifikace	bezpečnostní součást dle směrnice pro strojní zařízení 2006/42/EG				-S	-S

Vysvětlení typového značení

001	řada		
DFLG	válce s brzdou		
002	průměr pístu		
160	160		
003	zdvih		
...	10 ... 2000		
004	tlumení		
PPV	nastavitelné pneumatické tlumení na obou stranách		
005	snímání poloh		
A	čidly (dodávají se zvlášť)		
006	ochrana proti korozi		
	standardní		
R3	zvýšená odolnost korozi		
007	certifikát EU		
	bez		
EX4	II 2GD		
008	certifikace		
S	bezpečnostní díl dle směrnice pro strojní zařízení 2006/42/EG		

Přehled periférií



Přehled periférií

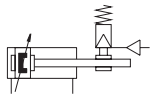
Příslušenství	typ/objednací kód	popis	→ strana/internet
[1]	patková upevnění HNG	pro přední a zadní víko, odpovídá MS1 dle ISO 15552	22
[2]	upevnění přírubou FNG	<ul style="list-style-type: none"> pro přední a zadní víko, odpovídá MF1/MF2 dle ISO 15552 vhodné pro nouzové zastavení / dynamické brzdění 	24
[3]	kyvné příruby SNG	pro zadní víko	29
[4]	ložisková tělesa LSNG	se sférickým uložením	31
[5]	kyvné příruby SINGL	pro zadní víko, odpovídá MP2 dle ISO 15552	29
[6]	kyvné příruby SINGB	pro zadní víko, odpovídá MP2 dle ISO 15552	30
[7]	ložisková tělesa LN	pro kyvnou přírubu SINGB	31
[8]	ložisková tělesa LSN	se sférickým uložením	31
[9]	kloubové hlavice SGS	se sférickým uložením	32
[10]	vidlicové koncovky SGA	ve spojení s kloubovou hlavicí SGS je určena ke sférickému spojování válců	32
[11]	vidlicové koncovky SG	umožňují kyvný pohyb válce v rovině	32
[12]	pružné spojky FK	pro vyrovnávání radiálních a úhlových odchylek	32
[13]	šroubení s nástrčnou koncovkou QS	pro připojení hadic na stlačený vzduch s tolerovaným vnějším průměrem	qs
[14]	jednosměrné škrtkové ventily GRLA	pro regulaci rychlosti	35
[15]	sady s čidly DADG	<ul style="list-style-type: none"> sada indukčních čidel pro snímání stavu brzdící funkce není součástí dodávky 	33
[16]	upevnění čidel DASP	pro čidla SMT-8M-A a vysílače polohy SDAT-MHS	35
[17]	čidla SMT-8M-A	<ul style="list-style-type: none"> pro snímání poloh pístu lze integrovat do profilové trubky pohonu není součástí dodávky 	34
	čidla SDBT-MS	<ul style="list-style-type: none"> pro snímání poloh pístu lze integrovat do profilové trubky pohonu není součástí dodávky 	34
[18]	vysílače polohy SDAT-MHS	<ul style="list-style-type: none"> spojitě snímá polohu pístu má analogový výstup, ev. IO-Link lze integrovat do profilové trubky pohonu k upevnění jsou potřeba 2 upevnění pro čidla DASP není součástí dodávky 	35


**Upozornění**

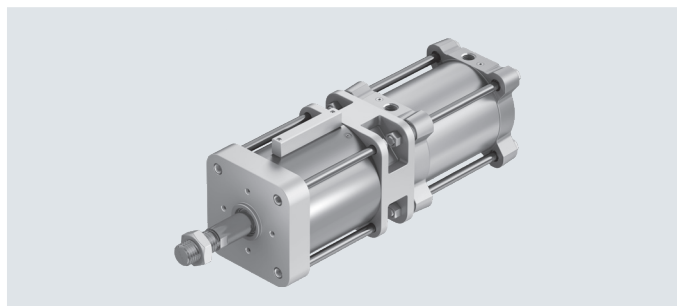
Pro úlohy nouzového zastavení / dynamického brzdění je přípustné pouze přírubové upevnění FNG. Další příslušenství pro tento případ použít nabídneme na vyžádání.

Technické údaje

funkce



-  - průměr
160 mm
-  - zdvih
10 ... 2000 mm



Obecné technické údaje	
Ø pístu	160
konstrukce	píst
	pístnice
	profilová trubka
varianty	jednostranná pístnice
funkce	dvojčinný pohon
připojení pneumatiky	
válec	G3/4
přidržná brzda	G3/8
závit na pístnici	M36x2
zakončení pístnice	vnější závit
tlumení	nastavitelné pneumatické tlumení na obou stranách
délka tlumení [mm]	48
snímání poloh	pro čidla (dodávají se zvlášť)
upevnění	vnitřní závity
	příslušenství
způsob brzdění a směr působení	oběma směry
	brzdění pružinou, uvolnění stlačeným vzduchem
montážní poloha	libovolná

Provozní a okolní podmínky	
Ø pístu	160
válec	
provozní tlak [bar]	0,6 ... 8
přidržná brzda	
min. uvolňovací tlak [bar]	3,8
max. přípustný zkušební tlak [bar]	8
provozní médium	stlačený vzduch dle normy ISO 8573-1:2010 [7:4:4]
upozornění k provoznímu/ řídícímu médiu	mazaný provoz není možný
teplota okolí ¹⁾ [°C]	-20 ... +80
třída odolnosti korozi KBK ²⁾	
[] standardní	1
[R3] zvýšená odolnost korozi	3

1) berte ohled na rozsah použití čidel

2) třída odolnosti korozi KBK 1 dle normy Festo FN 940070:

Malé nároky na odolnost korozi. Použití, resp. doprava a skladování v suchém vnitřním prostředí. Platí také pro díly za kryty, ve skrytém vnitřním prostoru nebo díly, které jsou v aplikaci zakryté (např. hnačí čepy).

třída odolnosti korozi KBK 3 dle normy Festo FN 940070:

Velké nároky na odolnost korozi. Vystaveno silně korozivním podmínkám ve venkovním prostředí. Vnější viditelné části s přímým kontaktem s okolní pro průmysl běžnou atmosférou především s požadavky na technologické vlastnosti povrchu.

Technické údaje

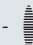
Bezpečnostně-technické údaje	
Ø pístu	160
odpovídá normám	tento výrobek vychází z normy ISO 15552 (dříve také VDMA 24562, ISO 6431, NF E49 003.1, UNI 10290)
bezpečnostní funkce	přidržení a zastavení pohybu
úroveň vlastností (PL)	zastavení, přidržení, blokování pohybu / kategorie 1, úroveň vlastností c
certifikát	TÜV
úřad, který vydal certifikát	TÜV CA 697
značka CE ¹⁾ (viz prohlášení o shodě)	dle směrnice EU pro stroje

1) Oblast použití naleznete v prohlášení o shodě ES: www.festo.com/sp → Certifikáty
 Pokud chcete zařízení používat v rezidenčních, obchodních a průmyslových oblastech či malých podnicích, mohou být nutná další opatření, která omezí vyzařované rušení.

ATEX	
Ø pístu	160
kategorie ATEX pro plyn	II 2G
ochrana proti zapálení a výbuchu plynu	Ex h IIC T4 Gb
kategorie ATEX pro prach	II 2D
ochrana proti zapálení a výbuchu prachu	Ex h IIIC T120°C Db
teplota okolí Ex [°C]	-20 ≤ Ta ≤ +60

Hmotnosti [g]	
Ø pístu	160
základní hmotnost při zdvíhu 0 mm	49660
přírůstek hmotnosti na 10 mm zdvíhu	208
pohybující se hmotnost při zdvíhu 0 mm	7085
přírůstek pohybující se hmotnosti na 10 mm zdvíhu	97

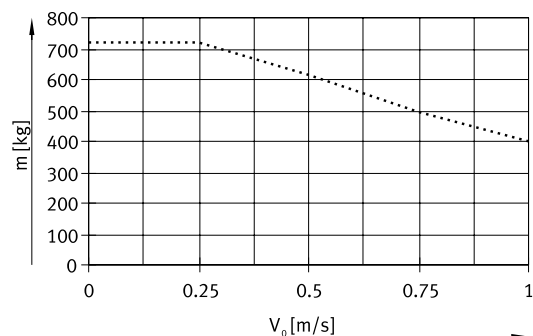
Síly [N]	
Ø pístu	160
teoretická síla při 6 barech, pohyb vpřed	12064
teoretická síla při 6 barech, pohyb vzad	11310
statická zádržná síla	17000

 **Upozornění**

Uváděná brzdná síla se vztahuje na statické zatížení. Při překročení této hodnoty může dojít k prokluzu. Provozní dynamické síly nesmí překročit statickou brzdou sílu, nemá-li docházet k prokluzu. V zabrzděném provozním stavu je brzda při proměnlivé zátěži na pístnici bez vůle. Příčné zatížení a ohybové momenty na pístnici mohou ovlivnit funkci (zajistěte, aby pístnice byla zatížena pouze ve směru pohybu).

napájení: Brzdu lze odbrzdít pouze tehdy, když je na pístnici rovnováha sil, jinak vzniká nebezpečí úrazu/havárie způsobené trhavým pohybem. Oboustranné uzavření přívodů stlačeného vzduchu (např. ventilem 5/3) není zárukou bezpečnosti.

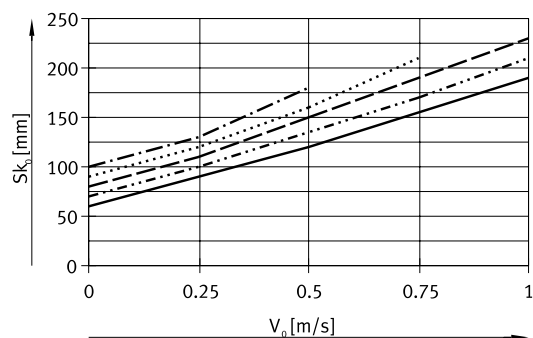
Technické údaje

Zátěž m v závislosti na rychlosti pístitnice v_0 


..... DFLG-160

Brzdná dráha s_{k_0} v závislosti na rychlosti pístitnice v_0

Ø 160



- · — · — 700 kg
- 600 kg
- — — — 500 kg
- · — · — 400 kg
- 300 kg

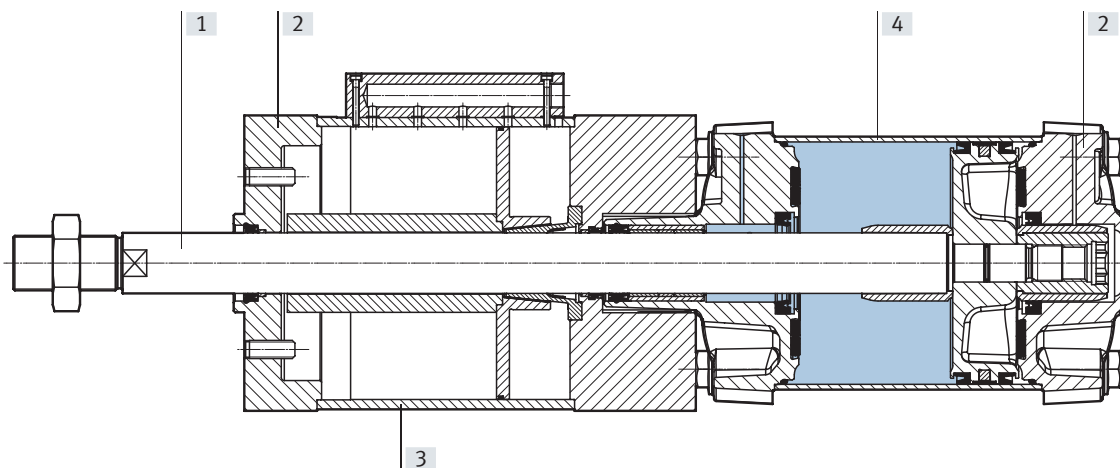
 **Upozornění**

Všechny údaje v diagramech slouží výhradně pro předběžný výběr při návrhu funkce nouzového brzdění a musejí být před uvedením do provozu ověřeny kalkulací a v praxi. Další informace www.festo.com/sp → Dokumentace pro uživatele.

Technické údaje

Materiály

funkční řez

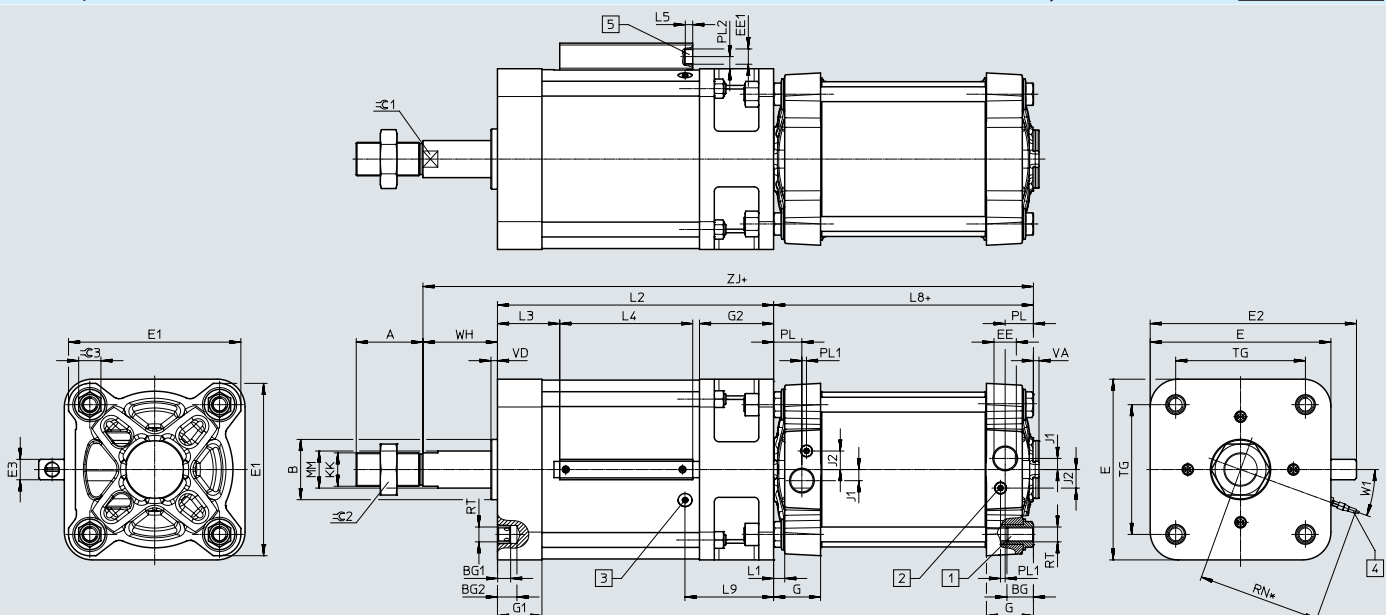


Válce s brzdou	
[1] pístitnice	ocel, tvrdě chromováno
[2] víko	tlakový odlitek z hliníku tvárný legovaný hliník
[3] těleso	
DFLG-...	ocel
DFLG-...-R3	silně legovaná ocel, nerezová
[4] trubka válce	
DFLG-...	tvárný legovaný hliník, hladce eloxovaný
DFLG-...-R3	silně legovaná ocel, nerezová
- těsnění	NBR TPE-U(PU)
upozornění k materiálu	ve shodě s RoHS

Technické údaje

Rozměry

modely CAD ke stažení → www.festo.com



- [1] šroub s vnitřním šestihranem s vnitřním závitem pro upevňovací prvky += přičíst zdvih
- [2] seřizovací šroub pro nastavitelné tlumení v koncové poloze *= montážní prostor pro sadu s čidlem DADG-D-F8
- [3] poloha pro čidlo (závit M6x0,75)
- [4] sada s čidlem DADG-D-F8
- [5] přívod pro uvolnění brzdící funkce

∅	A	B	BG	BG1	BG2	E	E1	E2	E3	EE
[mm]	-0,5	∅ d11	min.			±0,8	±0,9	±1		
160	72	65	24	14	21	195	186	222,6	22	G3/4

∅	EE1	G	G1	G2	J1	J2	KK	L1	L2	L3
[mm]									±1	
160	G3/8	50,7	48	80	12	20	M36x2	12	298	67,2

∅	L4	L5	L8+	L9	MM	PL	PL1	PL2	R	RN
[mm]			±1		∅					
160	143,5	8	180	95,5	40	31	5	13,1	R30	155

∅	RT	TG	VA	VD	W1	WH	ZJ+	∅G1	∅G2	∅G3
[mm]		±1,1	-1	±0,2		+2,3/-2,3	+2,3/-2,3			
160	M16	140	6	7	20°	80	558	36	55	24

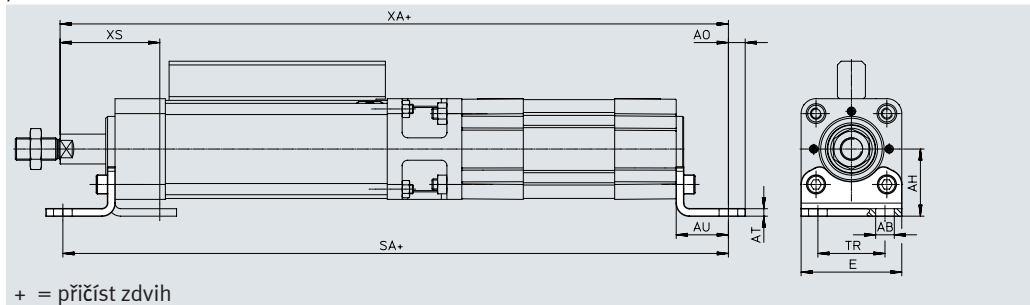
Údaje pro objednávky – stavebnice výrobků

Tabulka pro objednávky		podmínky	kód	zadání
velikost	160			
č. stavebnice	8073334			
funkce	válec s brzdou, dvojčinný		DFLG	DFLG
ø přístu [mm]	160		-160	-160
zdvih [mm]	10 ... 2000		-...	
tlumení	nastavitelné pneumatické tlumení na obou stranách		-PPV	-PPV
snímání poloh	pro čidla (dodávají se zvlášť)		A	A
ochrana proti korozi	standardní			
	zvýšená odolnost korozi		-R3	
certifikát EU	bez			
	II 2GD		-EX4	
certifikace	bezpečnostní součást dle směrnice pro strojní zařízení 2006/42/EG		-S	-S

Příslušenství

Pátková upevnění HNC/CRHNC
pro DFCL

materiál:
HNC: pozinkovaná ocel
CRHNC: silně legovaná ocel
prosté mědi a PTFE



Rozměry a údaje pro objednávky

pro \varnothing	AB \varnothing	AH	AO	AT	AU	E	SA	TR	XA	XS
[mm]										
40	10	36	9	4	28	54	347	36	347,7	56,7
63	10	50	12,5	5	32	75	395	50	398,9	67,9
100	14,5	71	17,5	6	41	110	475	75	483,3	90,3

pro \varnothing	základní typ				odolnost korozi			
	KBK ¹⁾	hmotnost [g]	č. dílu	typ ²⁾	KBK ¹⁾	hmotnost [g]	č. dílu	typ ²⁾
40	2	193	174370	HNC-40	4	188	176938	CRHNC-40
63	2	436	174372	HNC-63	4	424	176940	CRHNC-63
100	2	1009	174374	HNC-100	4	990	176942	CRHNC-100

1) třída odolnosti korozi KBK 2 dle normy Festo FN 940070:

Mírné nároky na odolnost korozi. Vnitřní použití, kde může docházet ke kondenzaci. Vnější viditelné části především s požadavky na vzhled povrchu, který je vystaven přímému kontaktu s okolní pro průmysl běžnou atmosférou.

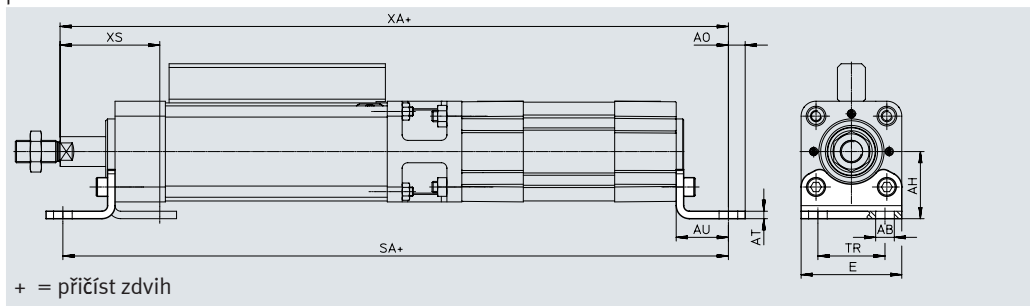
třída odolnosti korozi KBK 4 dle normy Festo FN 940070:

Obzvlášť značné nároky na odolnost korozi. Vystaveno silně korozivním podmínkám ve venkovním prostředí. Díly do prostoru s agresivními látkami, například v potravinářství nebo v chemickém průmyslu. Tato použití je případně nutné ověřit zvláštními zkouškami (→ také FN 940082) s odpovídajícími médii.

2) lze použít do prostředí ATEX

Pátková upevnění HNG
pro DFLG

materiál:
pozinkovaná ocel
prosté mědi a PTFE



Rozměry a údaje pro objednávky

pro \varnothing	AB \varnothing	AH	AO	AT	AU	E	SA	TR	XA	XS	KBK ¹⁾	hmotnost [g]	č. dílu	typ ²⁾
[mm]														
160	18,5	115	20	10	60	169	598	115	618	140	2	3931	34476	HNG-160

1) třída odolnosti korozi KBK 2 dle normy Festo FN 940070:

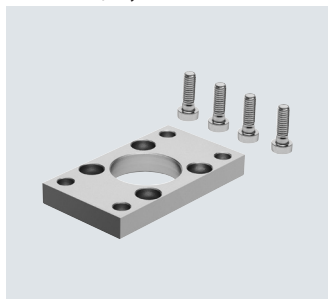
Mírné nároky na odolnost korozi. Vnitřní použití, kde může docházet ke kondenzaci. Vnější viditelné části především s požadavky na vzhled povrchu, který je vystaven přímému kontaktu s okolní pro průmysl běžnou atmosférou.

2) lze použít do prostředí ATEX

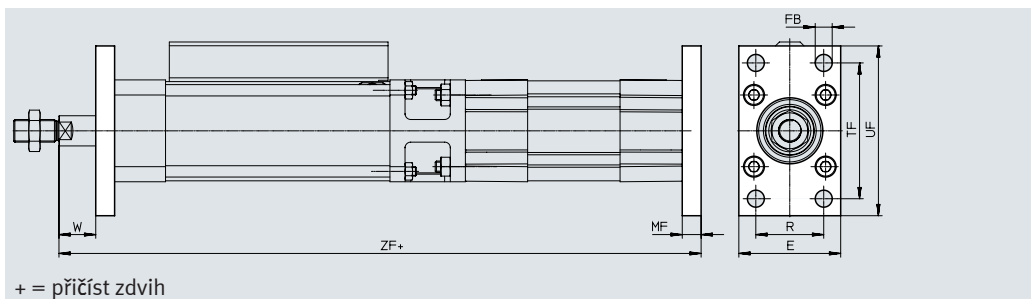
Příslušenství

Přírubová upevnění FNC/CRFNG
pro DFCL

vhodné pro nouzové
zastavení / dynamické brzdění



materiál:
FNC: pozinkovaná ocel
CRFNG: silně legovaná ocel
prostě mědi a PTFE
ve shodě s RoHS



Rozměry a údaje pro objednávky

pro \varnothing	E	FB \varnothing H13	MF	R	TF	UF	W	ZF
[mm]								
40	54	9	10	36	72	90	18,7	329,7
63	75	9	12	50	100	120	23,9	378,9
100	110	14	16	75	150	175	33,3	458,3

pro \varnothing	základní typ				odolnost korozi			
	KBK ¹⁾	hmotnost [g]	č. dílu	typ ²⁾	KBK ¹⁾	hmotnost [g]	č. dílu	typ ²⁾
[mm]								
40	1	291	174377	FNC-40	4	291	161847	CRFNG-40
63	1	679	174379	FNC-63	4	680	161849	CRFNG-63
100	1	2041	174381	FNC-100	4	2054	161851	CRFNG-100

1) třída odolnosti korozi KBK 1 dle normy Festo FN 940070:

Malé nároky na odolnost korozi. Použití, resp. doprava a skladování v suchém vnitřním prostředí. Platí také pro díly za kryty, ve skrytém vnitřním prostoru nebo díly, které jsou v aplikaci zakryté (např. hnací čepy).

třída odolnosti korozi KBK 4 dle normy Festo FN 940070:

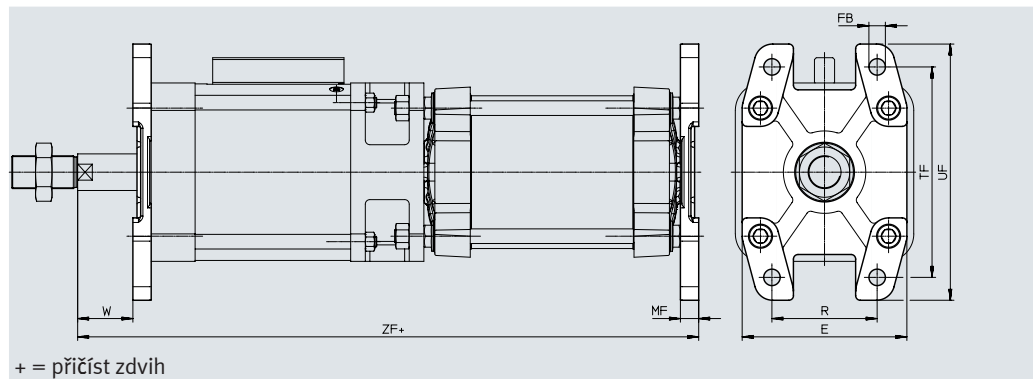
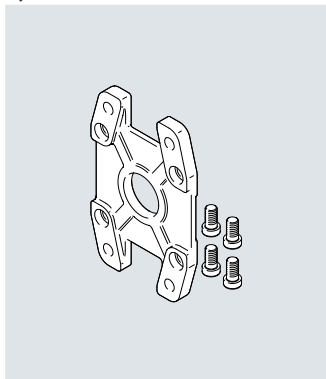
Obzvlášť značné nároky na odolnost korozi. Vystaveno silně korozivním podmínkám ve venkovním prostředí. Díly do prostoru s agresivními látkami, například v potravinářství nebo v chemickém průmyslu. Tato použití je případně nutné ověřit zvláštními zkouškami (→ také FN 940082) s odpovídajícími médii.

2) lze použít do prostředí ATEX

Příslušenství

Přírubová upevnění FNG

pro DFLL

vhodné pro
nouzové zastavení/
dynamické brzděnímateriál:
očkovaná litina, lakovaná
prosté mědi a PTFE
ve shodě s RoHS

Rozměry a údaje pro objednávky

pro \varnothing [mm]	E	FB \varnothing H13	MF	R	TF	UF	W	ZF	KBK ¹⁾	hmotnost [g]	č. dílu	typ ²⁾
160	180	18	20	115	230	280	60	578	1	3550	34478	FNG-160

1) třída odolnosti korozi KBK 1 dle normy Festo FN 940070:

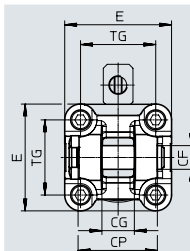
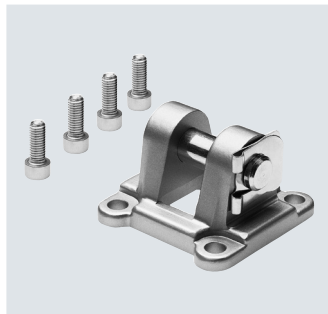
Malé nároky na odolnost korozi. Použití, resp. doprava a skladování v suchém vnitřním prostředí. Platí také pro díly za kryty, ve skrytém vnitřním prostoru nebo díly, které jsou v aplikaci zakryté (např. hnací čepy).

2) lze použít do prostředí ATEX

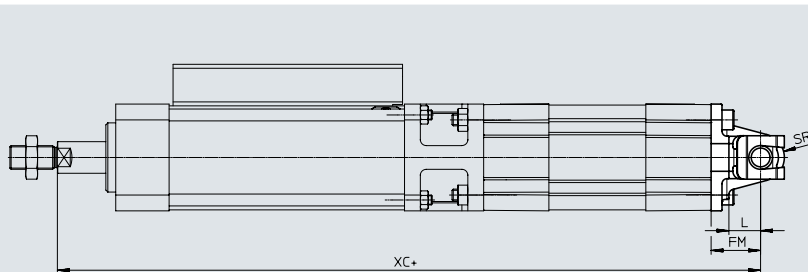
Příslušenství

Kyvné příruby SNC
pro DFCL

materiál:
hliníkový tlakový odlitek
prosté mědi a PTFE
ve shodě s RoHS



+ = přičíst zdvih



Rozměry a údaje pro objednávky

pro \varnothing	CF	CG	CP	E	FM	L	SR
[mm]	\varnothing E7/h9	H14	h14		$\pm 0,2$		
40	12	16	40	54 _{-0,5}	25	16	12
63	16	21	51	75 _{-0,6}	32	21	16
100	20	25	75	110 _{+0,3/-0,8}	41	27	20

pro \varnothing	TG	XC	KBK ¹⁾	hmotnost	č. dílu	typ ²⁾
[mm]				[g]		
40	38	344,7	1	140	174384	SNC-40
63	56,5	398,9	1	331	174386	SNC-63
100	89	483,3	1	865	174388	SNC-100

1) třída odolnosti korozi KBK 1 dle normy Festo FN 940070:

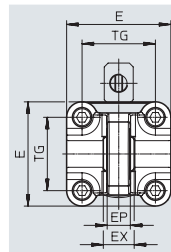
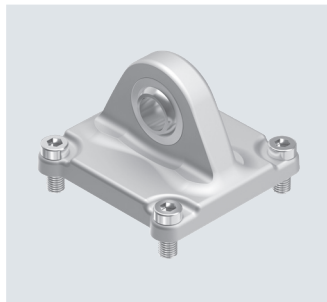
Malé nároky na odolnost korozi. Použití, resp. doprava a skladování v suchém vnitřním prostředí. Platí také pro díly za kryty, ve skrytém vnitřním prostoru nebo díly, které jsou v aplikaci zakryté (např. hnací čepy).

2) lze použít do prostředí ATEX

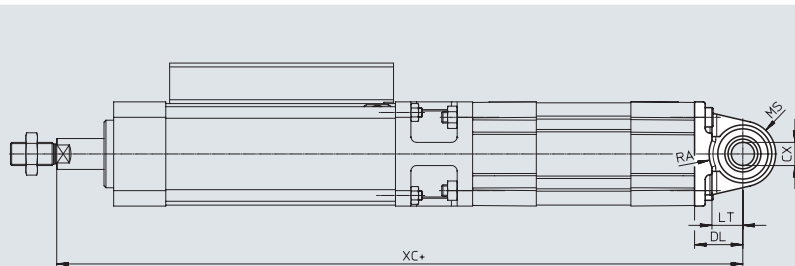
Příslušenství

Kyvné příruby SNCS/SNCS-...-R3
pro DFCL

materiál:
SNCS 40: hliníkový tlakový odlitek
SNCS 63 ... 100:
tvárný legovaný hliník
SNCS-...-R3 100:
tvárná legovaná slitina hliníku s ochranným povlakem
ve shodě s RoHS



+ = přičíst zdvih



Rozměry a údaje pro objednávku

pro \varnothing [mm]	CX		DL $\pm 0,2$	E		EP $\pm 0,2$
	[CRSNCS]	[SNCS-...-R3]		[CRSNCS]	[SNCS-...-R3]	
40	12 _{+0,015}	12 _{+0,018/-0,04}	25	54 _{-0,5}	54 _{-0,5}	12
63	16 _{+0,015}	16 _{+0,018/-0,14}	32	74,5 $\pm 0,5$	75 _{-0,6}	15
100	20 _{+0,018}	–	41	109 _{+1/-0,7}	–	18

Rozměry a údaje pro objednávku

pro \varnothing [mm]	EX	LT	MS		RA		TG	XC		
			[CRSNCS]	[SNCS-...-R3]	[CRSNCS]	[SNCS-...-R3]				
40	16	16	17 _{+0,5}	17 _{+0,5}	–	17,5	17,5	–	38	344,7
63	21	21	23 _{-0,5}	22 _{+0,5}	–	23	23	–	56,5	398,9
100	25	27	30 _{+0,5}	–	30 _{+0,5}	95	–	100	89	483,3

pro \varnothing [mm]	základní typ				zvýšená odolnost korozi			
	KBK ¹⁾	hmotnost [g]	č. dílu	typ	KBK ¹⁾	hmotnost [g]	č. dílu	typ
40	1	122	174398	SNCS-40	4	239	2895921	CRSNCS-40
63	2	281	174400	SNCS-63	4	576	2895923	CRSNCS-63
100	2	683	174402	SNCS-100	3	684	2895925	SNCS-100-R3

1) třída odolnosti korozi KBK 1 dle normy Festo FN 940070:

Malé nároky na odolnost korozi. Použití, resp. doprava a skladování v suchém vnitřním prostředí. Platí také pro díly za kryty, ve skrytém vnitřním prostoru nebo díly, které jsou v aplikaci zakryté (např. hnačí čepy).

třída odolnosti korozi KBK 2 dle normy Festo FN 940070:

Mírné nároky na odolnost korozi. Vnitřní použití, kde může docházet ke kondenzaci. Vnější viditelné části především s požadavky na vzhled povrchu, který je vystaven přímému kontaktu s okolní průmyslovou atmosférou.

třída odolnosti korozi KBK 3 dle normy Festo FN 940070:

Velké nároky na odolnost korozi. Vystaveno silně korozivním podmínkám ve venkovním prostředí. Vnější viditelné části s přímým kontaktem s okolní průmyslovou atmosférou především s požadavky na technologické vlastnosti povrchu.

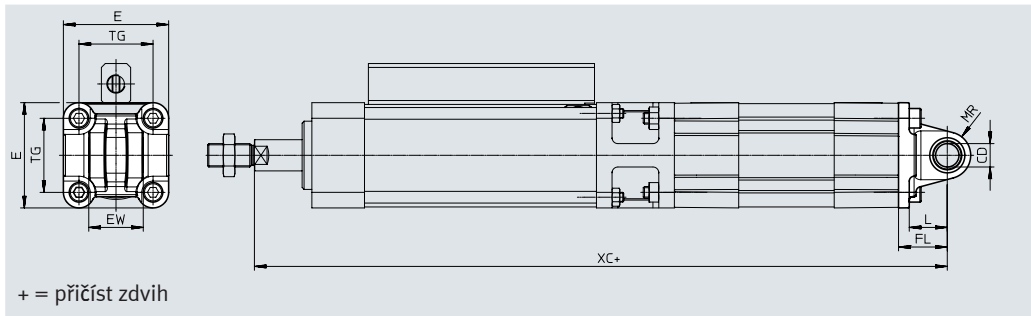
třída odolnosti korozi KBK 4 dle normy Festo FN 940070:

Obzvlášť značné nároky na odolnost korozi. Vystaveno silně korozivním podmínkám ve venkovním prostředí. Díly do prostoru s agresivními látkami, například v potravinářství nebo v chemickém průmyslu. Tato použití je případně nutné ověřit zvláštními zkouškami (→ také FN 940082) s odpovídajícími médii.

Příslušenství

Kyvné příruby SNCL
pro DFCL

materiál:
hliníkový tlakový odlitek
prosté mědi a PTFE
ve shodě s RoHS



Rozměry a údaje pro objednávky

pro \varnothing	CD	E	EW	FL	L	MR
[mm]	\varnothing H10		-0,2 -0,6	$\pm 0,2$		
40	12	54 _{-0,5}	28	25	16	12
63	16	75 _{-0,6}	40	32	21	16
100	60	41	27	20	89	483,3

pro \varnothing	TG	XC	KBK ¹⁾	hmotnost	č. dílu	typ
[mm]				[g]		
40	38	344,7	1	95	174405	SNCL-40
63	56,5	398,9	1	225	174407	SNCL-63
100	89	483,3	1	606	174409	SNCL-100

1) třída odolnosti korozi KBK 1 dle normy Festo FN 940070:

Malé nároky na odolnost korozi. Použití, resp. doprava a skladování v suchém vnitřním prostředí. Platí také pro díly za kryty, ve skrytém vnitřním prostoru nebo díly, které jsou v aplikaci zakryté (např. hnací čepy).

Příslušenství

Kyvné příruby SNCB/SNCB-...-R3
pro DFCL

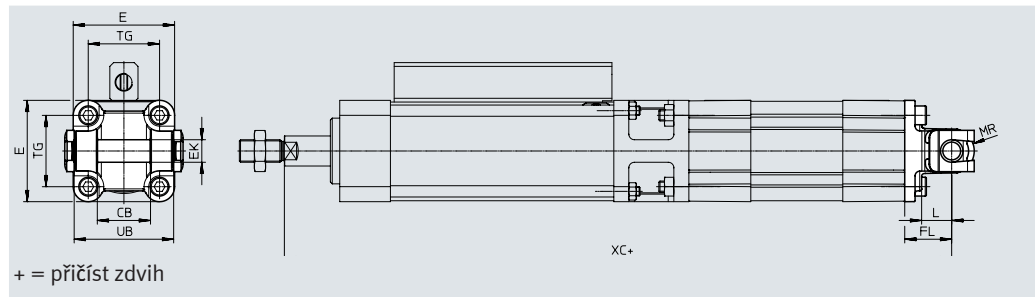
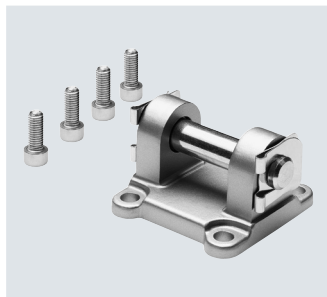
materiál:

SNCB: hliníkový tlakový odlitek

SNCB-...-R3: hliníkový tlakový odlitek s ochranným povlakem

prosté mědi a PTFE

ve shodě s RoHS



+ = přičíst zdvih

Rozměry a údaje pro objednávky

pro \varnothing	CB	E	EK \varnothing	FL	L	MR	TG	UB	XC
[mm]	H14		H10/e8	$\pm 0,2$		-0,5		h14	
40	28	54 _{-0,5}	12	25	16	12	38	52	344,7
63	40	75 _{-0,6}	16	32	21	16	56,5	70	398,9
100	60	110 _{+0,3/-0,8}	20	41	27	20	89	110	483,3

pro \varnothing	základní typ				R3 – zvýšená odolnost korozi			
	KBK ¹⁾	hmotnost [g]	č. dílu	typ	KBK ¹⁾	hmotnost [g]	č. dílu	typ
40	1	155	174391	SNCB-40	3	151	176945	SNCB-40-R3
63	1	375	174393	SNCB-63	3	371	176947	SNCB-63-R3
100	1	1035	174395	SNCB-100	3	986	176949	SNCB-100-R3

1) třída odolnosti korozi KBK 1 dle normy Festo FN 940070:

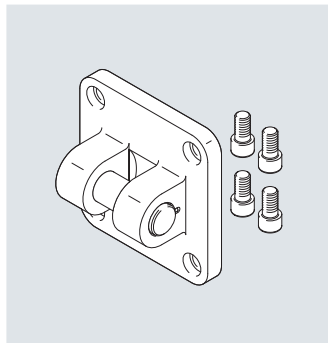
Malé nároky na odolnost korozi. Použití, resp. doprava a skladování v suchém vnitřním prostředí. Platí také pro díly za kryty, ve skrytém vnitřním prostoru nebo díly, které jsou v aplikaci zakryté (např. hnací čepy).

třída odolnosti korozi KBK 3 dle normy Festo FN 940070:

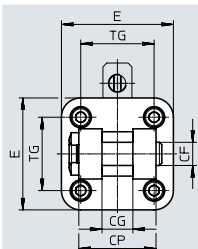
Velké nároky na odolnost korozi. Vystaveno silně korozivním podmínkám ve venkovním prostředí. Vnější viditelné části s přímým kontaktem s okolní pro průmysl běžnou atmosférou především s požadavky na technologické vlastnosti povrchu.

Příslušenství

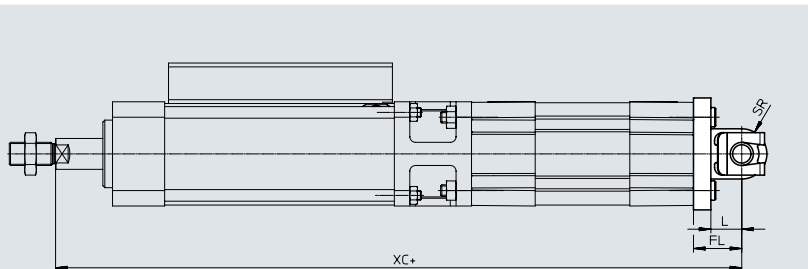
Kyvné příruby SNG pro DFLG



materiál:
hliníkový tlakový odlitek
prosté mědi a PTFE
ve shodě s RoHS



+ = přičíst zdvih



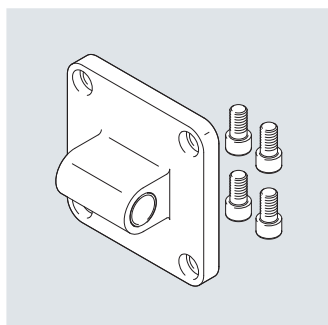
Rozměry a údaje pro objednávky

pro \varnothing	CF	CG	CP	E	FL	L	SR	TG	XC	KBK ¹⁾	hmotnost	č. dílu	typ
[mm]	F7/h9	H14	d12	max.	$\pm 0,2$		max.				[g]		
160	35	43	122	186	55	35	32	140 $_{\pm 0,3}$	613	2	3577	152597	SNG-160

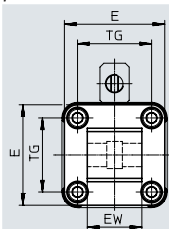
1) třída odolnosti korozi KBK 2 podle normy Festo FN 940070:

Mírné nároky na odolnost korozi. Vnitřní použití, kde může docházet ke kondenzaci. Vnější viditelné části především s požadavky na vzhled povrchu, který je vystaven přímému kontaktu s okolní pro průmysl běžnou atmosférou.

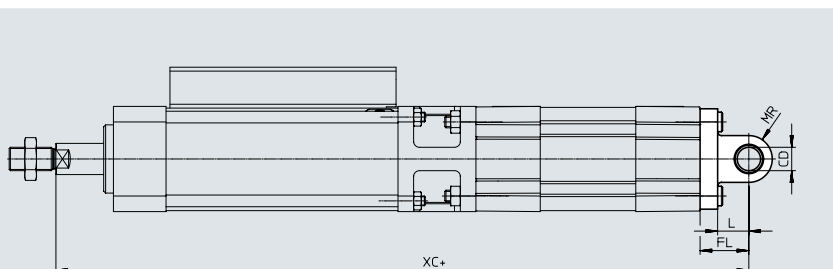
Kyvné příruby SNGL pro DFLG



materiál:
hliníkový tlakový odlitek
prosté mědi a PTFE



+ = přičíst zdvih



Rozměry a údaje pro objednávky

pro \varnothing	CD	EW	E	FL	L	MR	TG	XC	KBK ¹⁾	hmotnost	č. dílu	typ
[mm]	\varnothing H9		$\pm 0,5$	$\pm 0,2$						[g]		
160	30	90 $_{-0,5/-1,2}$	179,5	55	35	25	140	613	2	2358	151534	SNGL-160

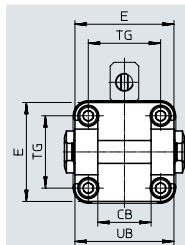
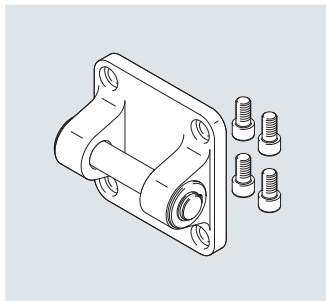
1) třída odolnosti korozi KBK 2 dle normy Festo FN 940070:

Mírné nároky na odolnost korozi. Vnitřní použití, kde může docházet ke kondenzaci. Vnější viditelné části především s požadavky na vzhled povrchu, který je vystaven přímému kontaktu s okolní pro průmysl běžnou atmosférou.

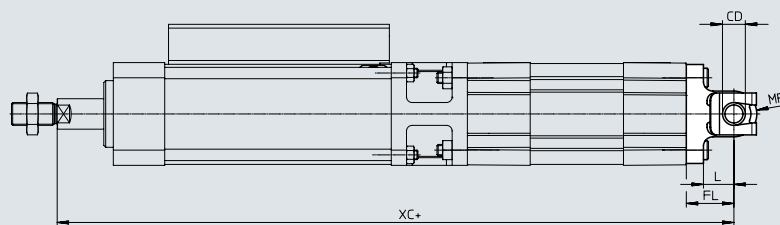
Příslušenství

Kyvné příruby SNGB
pro DFLG

materiál:
hliníkový tlakový odlitek
prosté mědi a PTFE
ve shodě s RoHS



+ = přičíst zdvih




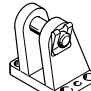
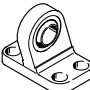

Rozměry a údaje pro objednávky

pro \varnothing	CB	CD \varnothing	E	FL	L	MR	TG	UB	XC	KBK ¹⁾	hmot- nost [g]	č. dílu	typ
[mm]	H14	E10	$\pm 0,5$	$\pm 0,2$				h14					
160	90	30	179,5	55	35	25	140 $_{\pm 0,3}$	170	613	2	3445	34547	SNGB-160


1) třída odolnosti korozi KBK 2 dle normy Festo FN 940070:

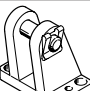
Mírné nároky na odolnost korozi. Vnitřní použití, kde může docházet ke kondenzaci. Vnější viditelné části především s požadavky na vzhled povrchu, který je vystaven přímému kontaktu s okolní pro průmysl běžnou atmosférou.

Příslušenství

Údaje pro objednávky – upevňovací prvky				technické údaje → internet: ložiskové těleso			
název	pro ø	č. dílu	typ	název	pro ø	č. dílu	typ
ložisková tělesa LN/LNG				ložisková tělesa LBG ¹⁾ pro DFCL			
	40	33891	LNG-40		40	31762	LBG-40
	63	33893	LNG-63		63	31764	LBG-63
	100	33895	LNG-100		100	31766	LBG-100
	160	9037	LN-160				
ložisková tělesa LSNG				ložisková tělesa LSN			
	40	31741	LSNG-40		40	5562	LSN-40
	63	31743	LSNG-63		63	5564	LSN-63
	100	31745	LSNG-100		100	5566	LSN-100
	160	152599	LSNG-160		160	6988	LSN-160

1) lze použít do prostředí ATEX


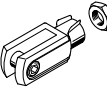
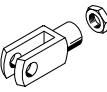
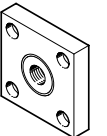
Údaje pro objednávky – upevňovací prvky odolné korozi				technické údaje → internet: crlng			
název	pro ø	č. dílu	typ	název	pro ø	č. dílu	typ
ložisková tělesa CRLNG pro DFCL							
	40					161841	CRLNG-40
	63					161843	CRLNG-63
	100					161845	CRLNG-100

Údaje pro objednávky – upevňovací prvky, vysoká odolnost korozi				technické údaje → internet: lbg			
název	pro ø	č. dílu	typ ¹⁾	název	pro ø	č. dílu	typ ¹⁾
ložisková tělesa LBG-R3 pro DFCL							
	40					2078792	LBG-40-R3
	63					2078795	LBG-63-R3
	100					2078799	LBG-100-R3

1) lze použít do prostředí ATEX

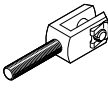
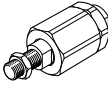
Příslušenství

Údaje pro objednávky – nástavce na pístnici

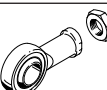
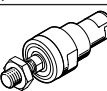
název	pro Ø	č. dílu	typ
kloubové hlavice SGS			
	40	9262	SGS-M12x1,25
	63	9263	SGS-M16x1,5
	100	9264	SGS-M20x1,5
	160	10775	SGS-M36x2
vidlicové koncovky SG¹⁾			
	40	6145	SG-M12x1,25
	63	6146	SG-M16x1,5
	100	6147	SG-M20x1,5
	160	9581	SG-M36x2
spojovací díly KSG¹⁾ pro DFCL			
	40	32964	KSG-M12x1,25
	63	32965	KSG-M16x1,5
	100	32966	KSG-M20x1,5

1) lze použít do prostředí ATEX

technické údaje → internet: nástavce na pístnici

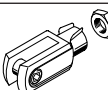
název	pro Ø	č. dílu	typ
vidlicové koncovky SGA¹⁾			
	40	10767	SGA-M12x1,25
	63	10768	SGA-M16x1,5
	100	10769	SGA-M20x1,5
	160	10771	SGA-M36x2
pružné spojky FK¹⁾			
	40	6141	FK-M12x1,25
	63	6142	FK-M16x1,5
	100	6143	FK-M20x1,5
	160	10746	FK-M36x2

Údaje pro objednávky – nástavce na pístnici odolné korozi

název	pro Ø	č. dílu	typ
kloubové hlavice CRSGS pro DFCL			
	40	195583	CRSGS-M12x1,25
	63	195584	CRSGS-M16x1,5
	100	195585	CRSGS-M20x1,5
pružné spojky CRFK¹⁾ pro DFCL			
	40	2305779	CRFK-M12x1,25
	63	2490673	CRFK-M16x1,5
	100	2545677	CRFK-M20x1,5

1) lze použít do prostředí ATEX

technické údaje → internet: nástavce na pístnici

název	pro Ø	č. dílu	typ
vidlicové koncovky CRSG¹⁾ pro DFCL			
	40	13570	CRSG-M12x1,25
	63	13571	CRSG-M16x1,5
	100	13572	CRSG-M20x1,5

Příslušenství

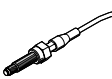
Čidla DADG

Obecné technické údaje			
pro Ø	40; 63	100	160
velikost	M4		
upevnění	šrouby		
montáž	vestavná		
materiál tělesa	ocel		
materiál pláště kabelu	TPE-U(PUR)		
upozornění k materiálu	obsahuje látky LABS (bránící nanášení laků) ve shodě s RoHS		
hmotnost výrobku [g]	26	30	32
odpovídá normám	EN 60947-5-2		
certifikát	RCM Mark c UL us (OL)		
značka CE (viz prohlášení o shodě)	dle směrnice EU-EMV		
stupeň krytí	IP67		

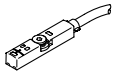
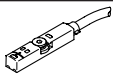
Provozní a okolní podmínky			
pro Ø	40; 63	100	160
spínací výstup	PNP		
funkce spínacího prvku	spínací		
elektrické připojení 1, druh připojení	kabel		
elektrické připojení 1, připojovací technika	volné konce vodičů		
elektrické připojení 1, počet pólů/vodičů	3		
délka kabelu [m]	2		
rozsah napájecího napětí DC [V]	10 ... 30		
max. frekvence spínání	5000 Hz		
max. frekvence spínání DC	5000 Hz		
max. výstupní proud [mA]	100		
proud naprázdno [mA]	≤ 10		
úbytek napětí [V]	2		
zbytkové zvlnění [%]	10		
ochrana proti přepólování	pro všechna elektrická připojení		
odolnost zkratu	pulzní		
jmenovitá spínací vzdálenost [mm]	0,6		
zaručená spínací vzdálenost [mm]	0,64		
redukční faktory	hliník = 0,55 ušlechtilá ocel St 18/8 = 0,8 měď = 0,5 mosaz = 0,65 ocel St 37 = 1,0		
opakovatelná přesnost [mm]	0,01		
teplota okolí [°C]	-25 ... +70		

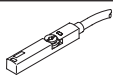
Údaje pro objednávky


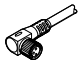
technické údaje → internet: dadg

	pro Ø	č. dílu	typ
	40; 63	8072857	DADG-D-F8-16/20
	100	8072858	DADG-D-F8-25
	160	8072859	DADG-D-F8-40

Příslušenství

Údaje pro objednávky – čidla do drážky T, polovodičová							technické údaje → internet: smt
	upevnění	spínací vý- stup	elektrické připojení	délka kabelu [m]	č. dílu	typ	
spínací							
	Ize shora nasadit do drážky, vestavná do profilu válce, krátký tvar	PNP	kabel, 3 vodiče	2,5	574335	SMT-8M-A-PS-24V-E-2,5-OE	
			konektor M8x1, 3 piny	0,3	574334	SMT-8M-A-PS-24V-E-0,3-M8D	
		NPN	kabel, 3 vodiče	2,5	574338	SMT-8M-A-NS-24V-E-2,5-OE	
			konektor M8x1, 3 piny	0,3	574339	SMT-8M-A-NS-24V-E-0,3-M8D	
rozpínací							
	Ize shora nasadit do drážky, vestavná do profilu válce, krátký tvar	PNP	kabel, 3 vodiče	7,5	574340	SMT-8M-A-PO-24V-E-7,5-OE	

Údaje pro objednávky – magnetická čidla do drážky T, NAMUR							technické údaje → internet: sdbt
	upevnění	spínací vý- stup	elektrické připojení	délka kabelu [m]	č. dílu	typ	
spínací							
	Ize shora nasadit do drážky, vestavná do profilu válce	NAMUR	kabel, 2 vodiče	5	579071	SDBT-MS-20NL-ZN-E-5-LE-EX6	
				10	579072	SDBT-MS-20NL-ZN-E-10-LE-EX6	

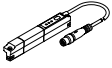
Údaje pro objednávky – kabely							technické údaje → internet: nebu
	elektrické připojení vlevo	elektrické připojení vpravo	délka kabelu [m]	č. dílu	typ		
	přímá zásuvka, M8x1, 3 piny	kabel, volné konce vodičů, 3 vodiče	2,5	541333	NEBU-M8G3-K-2.5-LE3		
			5	541334	NEBU-M8G3-K-5-LE3		
	úhlová zásuvka, M8x1, 3 piny	kabel, volné konce vodičů, 3 vodiče	2,5	541338	NEBU-M8W3-K-2.5-LE3		
			5	541341	NEBU-M8W3-K-5-LE3		


Příslušenství


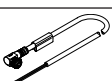
Vysílače polohy

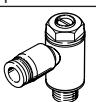
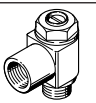
Vysílače polohy spojitě snímají polohu pístu.

Mají analogový výstup se signálem proporcionálním k poloze pístu (ev. IO-Link).

Údaje pro objednávky – vysílače polohy do drážky T						technické údaje → internet: sdatt	
	rozsah odměřování	analogový výstup [mA]	upevnění	elektrické připojení	délka kabelu [m]	č. dílu	typ
	0 ... 50	4 ... 20	nasazují se shora do drážky	konektor M8x1, 4 piny	0,3	1531265	SDAT-MHS-M50-1L-SA-E-0,3-M8
	0 ... 80					1531266	SDAT-MHS-M80-1L-SA-E-0,3-M8
	0 ... 100					1531267	SDAT-MHS-M100-1L-SA-E-0,3-M8
	0 ... 125					1531268	SDAT-MHS-M125-1L-SA-E-0,3-M8
	0 ... 160					1531269	SDAT-MHS-M160-1L-SA-E-0,3-M8

Údaje pro objednávky – držáky čidel pro čidla SMT-8M a vysílače polohy SDAT-MHS pro DFLG				technické údaje → internet: dasp	
	pro Ø	materiály		č. dílu	typ
	160	lišta: tvárný legovaný hliník, eloxovaný šrouby: silně legovaná ocel, nerezová		1553813	DASP-M4-160-A

Údaje pro objednávky – kabely					technické údaje → internet: nebu	
	elektrické připojení vlevo	elektrické připojení vpravo	délka kabelu [m]	č. dílu	typ	
	přímá zásuvka, M8x1, 4 piny	kabel, volný konec, 4 vodiče	2,5	541342	NEBU-M8G4-K-2.5-LE4	
			5	541343	NEBU-M8G4-K-5-LE4	
	úhlová zásuvka, M8x1, 4 piny	kabel, volný konec, 4 vodiče	2,5	541344	NEBU-M8W4-K-2.5-LE4	
			5	541345	NEBU-M8W4-K-5-LE4	

Údaje pro objednávky – jednosměrné škrtkové ventily				technické údaje → internet: grla	
	připojení		materiál	č. dílu	typ
	závit	pro hadici s vnějším Ø			
pro DFCL – odvětrání					
	G1/8	4	kov	193143	GRLA-1/8-QS-4-D
		6		193144	GRLA-1/8-QS-6-D
		8		193145	GRLA-1/8-QS-8-D
	G1/4	6		193146	GRLA-1/4-QS-6-D
		8		193147	GRLA-1/4-QS-8-D
		10		193148	GRLA-1/4-QS-10-D
	G3/8	6		193149	GRLA-3/8-QS-6-D
		8		193150	GRLA-3/8-QS-8-D
		10		193151	GRLA-3/8-QS-10-D
	G1/2	12		193152	GRLA-1/2-QS-12-D
pro DFLG – odvětrání					
	G3/4	22		151180	GRLA-3/4-B