

Nástavby s koncovými spínači DAPZ

vysvětlení typového značení

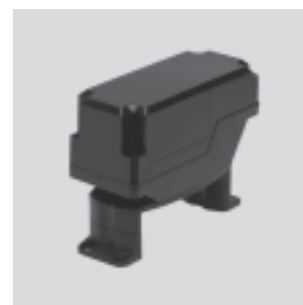
	DAPZ	–	SB	–	M	–	250AC	–	EXS	–	RO
typ											
DAPZ	koncové spínače										
specifikace											
SB	Sensorbox										
princip snímání											
I	indukční										
M	elektrický, mikrospínač										
provozní napětí											
25DC	25 V DC										
30DC	30 V DC										
36DC	36 V DC										
250AC	250 V AC										
konstrukce											
EX	s ochranou proti výbuchu										
D	indikace displejem										
S	hranatý tvar										
R	kulatý tvar										
A	připojení AS-interface										
M	konektor										
varianty											
RO	pevná výška patky										
AR	nastavitelná výška patky										

Nástavky s koncovými spínači DAPZ, hranatý tvar

technické údaje

FESTO

- rozhraní pro pohon dle Namur VDI/VDE 3845
- jednoduchá a rychlá montáž a připojení
- integrované ovládání elektromagnetického ventilu
- DAPZ-SB-I-... s rozhraním AS-Interface



Obecné technické údaje			
způsob snímání	mechanicky		bezdotykově
varianty	základní typ	s ochranou proti výbuchu	základní typ
princip snímání	elektrický	elektrický	indukční
rozsah napájecího napětí	[V AC]	0 ... 250	–
	[V DC]	–	10 ... 30
max. spínací výkon	16 A, 250 V AC	16 A, 250 V AC	–
funkce spínacího prvku	přepínač	přepínač	rozpínací
elektrické připojení	M20x1,5	M20x1,5	konektor s plochým kabelem AS-interface
indikace displejem	ano	ne	ano
teplota okolí	[°C]	–25 ... +85	–25 ... +85
stupeň krytí	těleso IP65	těleso IP65	těleso IP65
označení ATEX	–	II 2 G EEx ed IIC T6	–
teplota okolí ATEX	–	–20 °C ≤ Ta ≤ +60 °C	–
značka CE (viz prohlášení o shodě)	dle směrnice EU pro nízké napětí	dle směrnice EU pro ochranu proti výbuchu (ATEX)	–
odolnost korozi KBK ¹⁾	2	2	2

1) Třída odolnosti korozi 2 dle normy Festo 940 070: konstrukční díly s mírnějšími nároky na odolnost korozi. Vnější viditelné části s požadavky především na vzhled povrchu, který je vystaven přímému kontaktu s okolní pro průmysl běžnou atmosférou, respektive látkami, jako jsou chladicí látky a maziva.

Materiály			
způsob snímání	mechanicky		bezdotykově
varianty	základní typ	s ochranou proti výbuchu	základní typ
patice tělesa	polyamid, černý	polyamid, černý	polyamid, černý
kryt tělesa	polykarbonát, průhledný	polyamid, černý	polykarbonát, průhledný
těsnění	silikon, etylen-propylenkaučuk nebo nitrilkaučuk	etylen-propylenkaučuk	silikon, etylen-propylenkaučuk nebo nitrilkaučuk

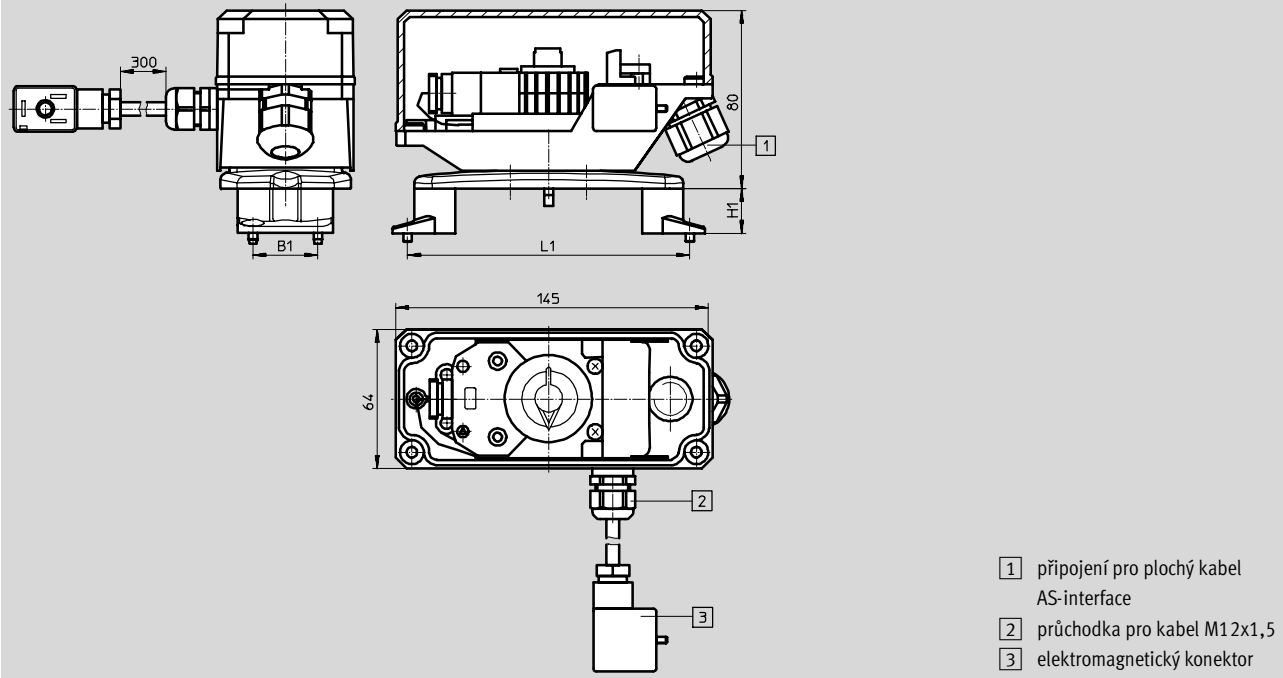
Nástavky s koncovými spínači DAPZ, hranatý tvar

technické údaje

FESTO

Rozměry

CAD modely ke stažení → www.festo.cz/engineering



	B1	L1	H1
montáž na patku dovnitř			
patka 20	30	80	20
patka 30	30	80	30
patka 50 (příslušenství objednávejte zvlášť)	30	80	50
montáž na patku vně			
patka 20	30	130	20
patka 30	30	130	30
patka 50 (příslušenství objednávejte zvlášť)	30	130	50
montáž s adaptérem (příslušenství objednávejte zvlášť) → 7 / 1.2-96			
DAPZ-SBZ-K0-RO	25	50	20
DAPZ-SBZ-K3-RO	30	150	30

Údaje pro objednávky					
způsob snímání	varianty	princip snímání	provozní napětí	č. dílu	typ
mechanicky	základní typ	elektrický	250 V AC	534 468	DAPZ-SB-M-250AC-DSM-RO
mechanicky	s ochranou proti výbuchu	elektrický	250 V AC	534 470	DAPZ-SB-M-250AC-EXS-RO
bezdotykově	základní typ	indukční	30 V DC	534 473	DAPZ-SB-I-30DC-DSAM-RO

Nástavky s koncovými spínači DAPZ, kulaté, varianta RO

technické údaje

FESTO

- rozhraní pro pohon dle Namur VDI/VDE 3845
- jednoduchá a rychlá montáž a připojení
- integrované ovládání elektromagnetického ventilu



Obecné technické údaje			
způsob snímání	mechanicky		bezdotykově
varianty	základní typ		s ochranou proti výbuchu
princip snímání	elektrický		indukční
rozsah napájecího napětí	[V AC]	0 ... 250	–
	[V DC]	–	10 ... 30
max. spínací výkon	16 A, 250 V AC		–
funkce spínacího prvku	přepínač		spínací, PNP
elektrické připojení	M20x1,5		M20x1,5
indikace displejem	ano		ne
teplota okolí [°C]	–25 ... +100		–25 ... +70
stupeň krytí	těleso IP65		těleso IP65
označení ATEX	–		II 2 G EEx ia IIc T6
teplota okolí ATEX	–		–25 °C ≤ Ta ≤ +70 °C
značka CE (viz prohlášení o shodě)	dle směrnice EU pro nízké napětí		dle směrnice EU pro ochranu proti výbuchu (ATEX)
odolnost korozi KBK ¹⁾	2		2

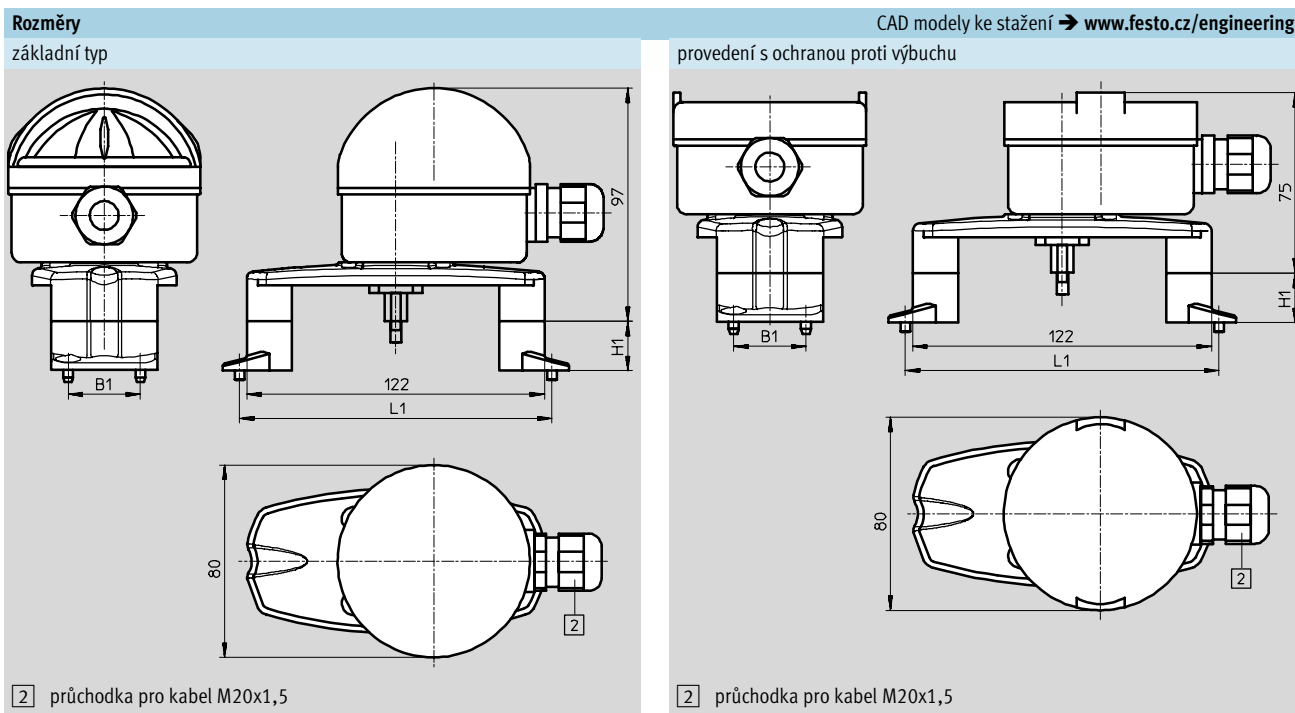
1) Třída odolnosti korozi 2 dle normy Festo 940 070: konstrukční díly s mírnějšími nároky na odolnost korozi. Vnější viditelné části s požadavky především na vzhled povrchu, který je vystaven přímému kontaktu s okolní pro průmysl běžnou atmosférou, respektive látkami, jako jsou chladicí látky a maziva.

Materiály			
způsob snímání	mechanicky		bezdotykově
varianty	základní typ		s ochranou proti výbuchu
patice tělesa	polyamid, černý		polyamid, černý
kryt tělesa	polykarbonát, průhledný		polykarbonát, průhledný
těsnění	silikon, etylen-propylenkaučuk nebo nitrilkaučuk		silikon, etylen-propylenkaučuk nebo nitrilkaučuk

Nástavky s koncovými spínači DAPZ, kulaté, varianta RO

technické údaje

FESTO



	B1	L1	H1
montáž na patku dovnitř			
patka 20	30	80	20
patka 30	30	80	30
patka 50 (příslušenství objednávejte zvlášť)	30	80	50
montáž na patku vně			
patka 20	30	130	20
patka 30	30	130	30
patka 50 (příslušenství objednávejte zvlášť)	30	130	50
montáž s adaptérem (příslušenství objednávejte zvlášť) → 7 / 1.2-96			
DAPZ-SBZ-K0-RO	25	50	20
DAPZ-SBZ-K3-RO	30	150	30

Údaje pro objednávky					
způsob snímání	varianty	princip snímání	provozní napětí	č. dílu	typ
mechanicky	základní typ	elektrický	250 V AC	534 469	DAPZ-SB-M-250AC-DR-RO
bezdotykově	základní typ	indukční	30 V DC	534 471	DAPZ-SB-I-30DC-DR-RO
bezdotykově	s ochranou proti výbuchu	indukční	25 V DC	534 472	DAPZ-SB-I-25DC-R-RO

Nástavky s koncovými spínači DAPZ, kulaté, varianta AR

technické údaje

FESTO

- rozhraní pro pohon dle Namur VDI/VDE 3845
- jednoduchá a rychlá montáž a připojení
- integrované ovládání elektromagnetického ventilu



Obecné technické údaje			
způsob snímání	mechanicky		bezdotykově
varianty	základní typ		s ochranou proti výbuchu
princip snímání	elektrický		indukční
rozsah napájecího napětí	[V AC]	4 ... 250	–
	[V DC]	–	10 ... 36
rozsah proudu	1 mA ... 5 A		–
funkce spínacího prvku	přepínač		spínací, PNP
elektrické připojení	M20x1,5		M20x1,5
indikace displejem	ano		ano
teplota okolí [°C]	–20 ... +70		–20 ... +70
stupeň krytí	těleso IP67		těleso IP67
odolnost zkratu	–		pulsní
označení ATEX	–		II 2 G EEx ia IIB T6
teplota okolí ATEX	–		–20 °C ≤ Ta ≤ +70 °C
značka CE (viz prohlášení o shodě)	dle směrnice EU pro nízké napětí		dle směrnice EU pro ochranu proti výbuchu (ATEX)
odolnost korozi KBK ¹⁾	2		2

1) Třída odolnosti korozi 2 dle normy Festo 940 070: konstrukční díly s mírnějšími nároky na odolnost korozi. Vnější viditelné části s požadavky především na vzhled povrchu, který je vystaven přímému kontaktu s okolní pro průmysl běžnou atmosférou, respektive látkami, jako jsou chladicí látky a maziva.

Materiály			
způsob snímání	mechanicky		bezdotykově
varianty	základní typ		s ochranou proti výbuchu
patice tělesa	akrylbutadienstyrol		akrylbutadienstyrol
kryt tělesa	polykarbonát, průhledný		polykarbonát, průhledný
těsnění	nitrilkaučuk		nitrilkaučuk

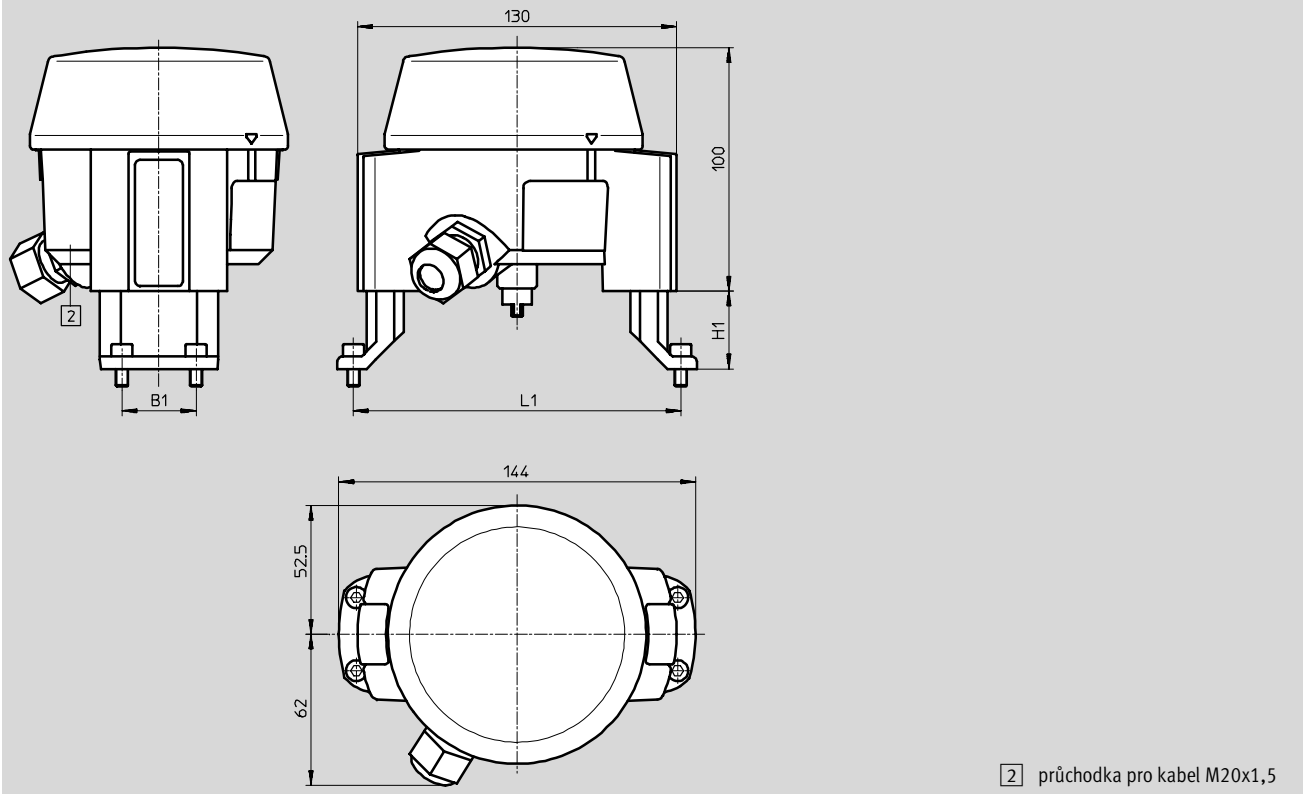
Nástavky s koncovými spínači DAPZ, kulaté, varianta AR

technické údaje

FESTO

Rozměry

CAD modely ke stažení → www.festo.cz/engineering



	B1	L1	H1
montáž na patku dovnitř			
nastavitelná výška patice	30	80	20, 30, 50
montáž na patku vně			
nastavitelná výška patice	30	130	20, 30, 50

Údaje pro objednávky					
způsob snímání	varianty	princip snímání	provozní napětí	č. dílu	typ
mechanicky	základní typ	elektrický	250 V AC	534 474	DAPZ-SB-M-250AC-DR-AR
bezdotykově	základní typ	indukční	36 V DC	534 475	DAPZ-SB-I-36DC-DR-AR
bezdotykově	s ochranou proti výbuchu	indukční	25 V DC	534 476	DAPZ-SB-I-25DC-EXDR-AR

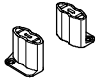
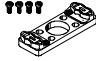

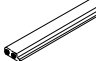
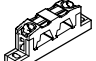
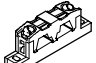




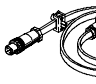
Nástavby s koncovými spínači DAPZ

příslušenství

FESTO

Pohovací pohony
kyvné pohony

1.2

Údaje pro objednávky		č. dílu	typ
obrázek	krátký popis		
patka			
	sada pro nástavbu s koncovými spínači DAPZ-...-RO výška hřídele 50 mm, přípojovací obrazec 130 x 30 mm	534 477	DAPZ-SBZ-F50-RO
adaptér pro patkovou montáž			
	sada pro nástavbu s koncovými spínači DAPZ-...-RO na kyvný pohon DRD/DRE, velikost 1 a 2 patkové připojení L50 x B25 x H20 mm	534 478	DAPZ-SBZ-K0-RO
	sada pro nástavbu s koncovými spínači DAPZ-...-RO na kyvný pohon DRD/DRE, velikost 375 ... 880 patkové připojení L150 x B30 x H20 mm	534 479	DAPZ-SBZ-K3-RO
připojení k sítím			
	plochý kabel pro díly AS-interface, žlutý, 100 m	18 940	KASI-1,5-Y-100
	rozdělovač kabelu pro plochý kabel, kabely souběžně	18 786	ASI-KVT-FK
	rozdělovač kabelu pro plochý kabel, kabely symetricky	18 797	ASI-KVT-FK-S
	krytka na plochý kabel (rozsah dodávky 50 kusů)	18 787	ASI-KK-FK
	záslepky na kabel (rozsah dodávky 20 kusů)	165 593	ASI-KT-FK
jiné			
	kombinovaný zdroj pro AS-interface	191 082	ASI-CNT-115/230-VAC-B
	adresovací zařízení pro stanice AS-interface	18 959	ASI-PRG-ADR
	kabel pro adresovací zařízení	18 960	KASI-ADR