



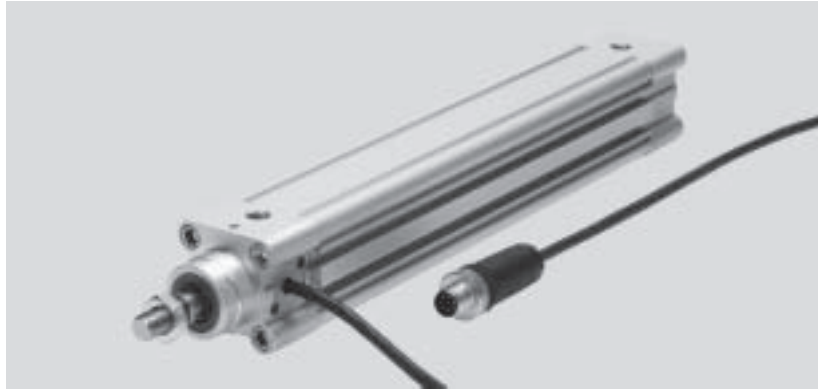
- silné v pohybu
- přesné při odměřování

## Válce dle norem DNCI, s převodníkem měřených hodnot DADE

hlavní údaje

**FESTO**

### Prvky pro polohování a odměřování s válci DNCI dle norem




Servopneumatické polohovací systémy  
válce s odměřováním


1.1

**Odměřování**  
s převodníkem naměřených hodnot DADE


**převodník naměřených hodnot DADE-...**  
→ 5 / 1.1-118



**PLC, např. např. FEC-...**  
→ svazek 4




**ovládací zařízení např. FED-...**  
→ svazek 4




**Polohování**  
s regulátorem koncových poloh SPC11 nebo polohovacím systémem SPC200

**proporcionální průtokový ventil MPYE-...**  
→ 5 / 1.5-2




**Soft Stop**  
→ 5 / 1.4-2

**regulátor koncových poloh SPC11-INC**




**technika polohování**  
→ 5 / 1.3-2

**rozhraní osy SPC-AIF-INC**

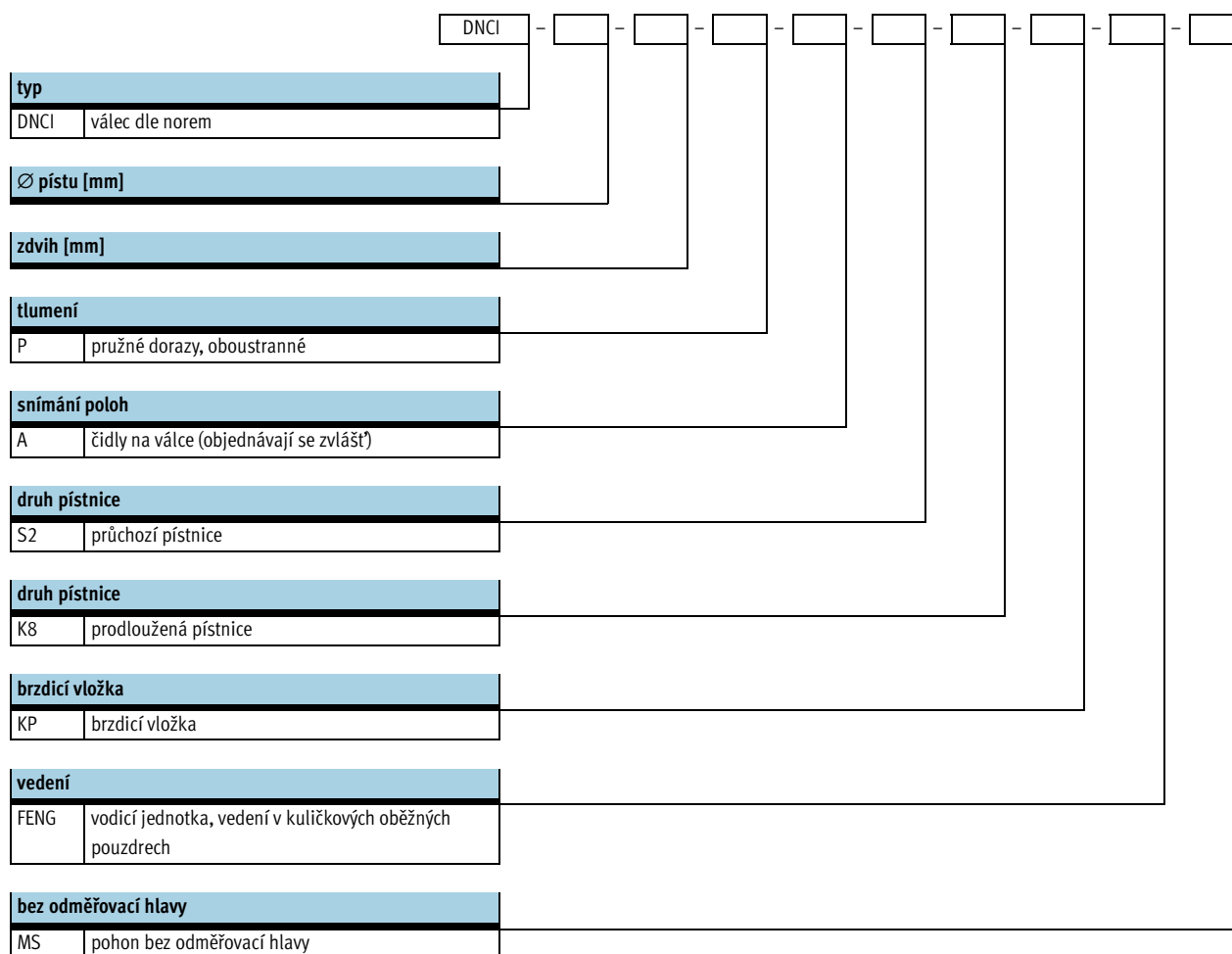


**systém řízení os SPC200**



# Válce dle norem DNCI, s převodníkem měřených hodnot DADE

vysvětlení typového značení



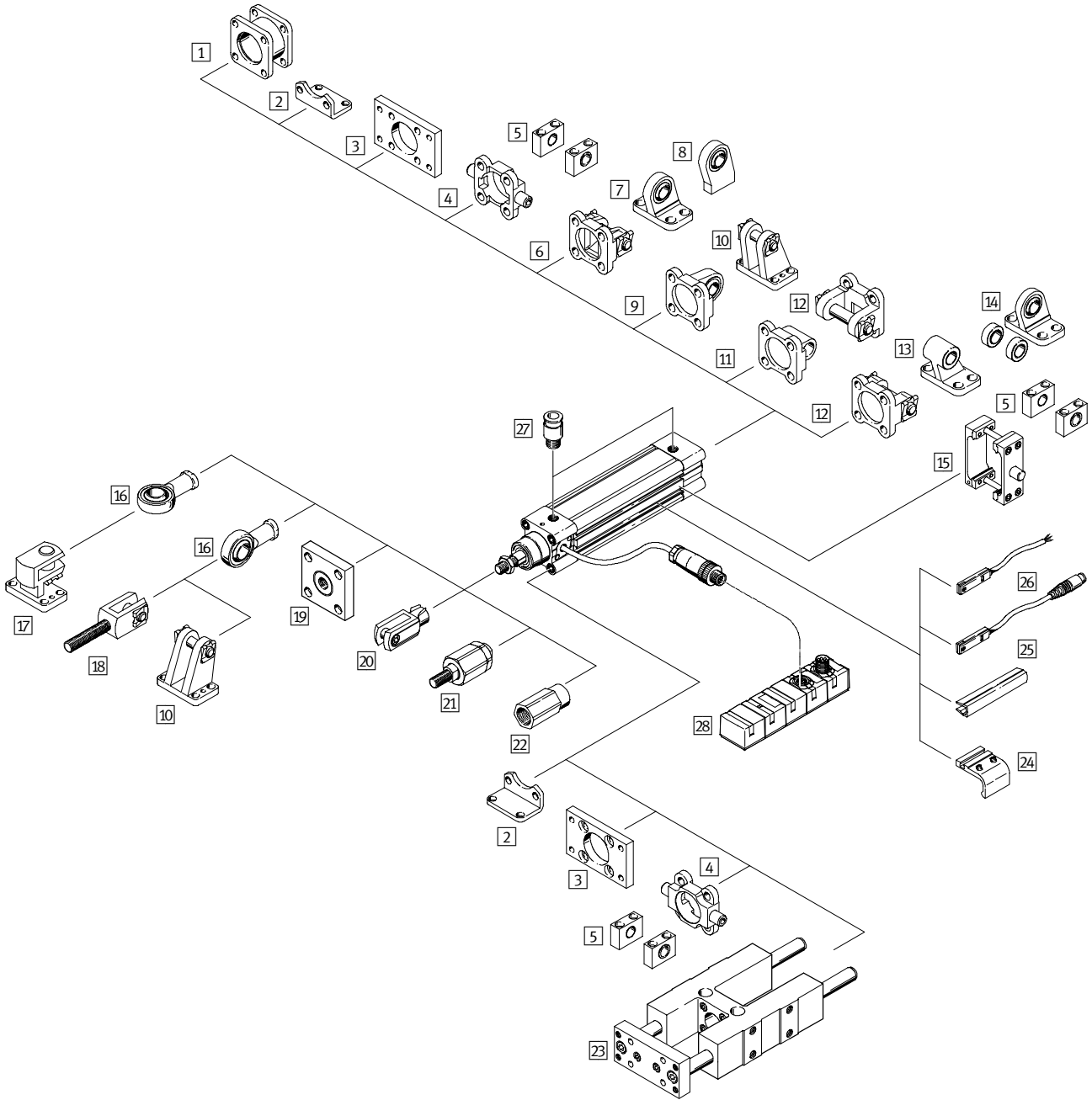
# Válce dle norem DNCI, s převodníkem měřených hodnot DADE

přehled periférií

FESTO

Servopneumatické polohovací systémy  
válce s odměřováním

1.1



Příslušenství		
typ	krátký popis	→ strana
1 sada pro montáž <sup>1)</sup> DPNC	ke spojení dvou válců se stejným $\varnothing$ pístu k vytvoření vícepolohového válce	svazek 1
2 patkové upevnění HNC	k upevnění pohonu na přední nebo koncové víko	svazek 1
3 upevnění přírubou FNC	k upevnění pohonu na přední nebo koncové víko	svazek 1
4 kyvné čepy ZNCF/CRZNG	ke kyvnému uložení pohonů na přední nebo koncové víko	svazek 1
5 ložiskové těleso LNZG/CRLNZG	-	svazek 1

# Válec DNCI dle norem, s převodníkem měřených hodnot DADE

přehled periférií

**FESTO**

Příslušenství		
typ	krátký popis	→ strana
6 kyvná příruba <sup>1)</sup> SNC	pro kyvné uložení pohonu na koncové víko	svazek 1
7 ložiskové těleso <sup>1)</sup> LSNG	se sférickým uložením	svazek 1
8 ložiskové těleso <sup>1)</sup> LSNSG	pro přivaření, se sférickým uložením	svazek 1
9 kyvná příruba <sup>1)</sup> SNCS	pro kyvné uložení pohonu na koncové víko, se sférickým uložením	svazek 1
10 ložiskové těleso <sup>1)</sup> LBG	–	svazek 1
11 kyvná příruba <sup>1)</sup> SNCL	pro kyvné uložení pohonu na koncové víko	svazek 1
12 kyvná příruba <sup>1)</sup> SNCB	pro kyvné uložení pohonu na koncové víko	svazek 1
13 ložiskové těleso <sup>1)</sup> LNG/CRLNG	–	svazek 1
14 ložiskové těleso <sup>1)</sup> LSN	se sférickým uložením	svazek 1
15 sada kyvných čepů ZNCM	pro kyvné uložení pohonu	svazek 1
16 kloubová hlavice SGS/CRSGS	se sférickým uložením	svazek 1
17 příčné ložiskové těleso LQG	–	svazek 1
18 vidlicová koncovka SGA	s vnějším závitem	svazek 1
19 spojka KSG	pro vyrovnávání radiálních odchylek	svazek 1
spojka KSZ	pro válec s pístnicí pojištěné proti pootočení k vyrovnání radiálních odchylek	svazek 1
20 vidlicová koncovka SG/CRSG	umožňuje kyvný pohyb válce v jedné rovině	svazek 1
21 pružná spojka FK	pro vyrovnávání radiálních a úhlových odchylek	svazek 1
22 adaptér AD	pro přísavku	svazek 1
23 vodicí jednotka FENG	k pojištění proti pootočení pro válce podle norem při vyšších momentech	5 / 1.1-116
24 upevňovací sada SMB-8-FENG	pro upevnění přibližovacích čidel SME/SMT-8 v kombinaci s vodicí jednotkou FENG	svazek 1
25 krycí lišta do drážky ABP-5-S	pro ochranu kabelu čidla a drážky pro čidla před nečistotami	svazek 1
26 přibližovací čidla SME/SMT-8	lze integrovat do profilové trubky válce	svazek 1
27 šroubení s nástrčnou koncovkou QS	pro připojení hadic na stlačený vzduch s tolerovaným vnějším průměrem	svazek 3
28 převodník měřených hodnot DADE-MVC	konvertuje signály snímače na válci DNCI na napětíový signál 0 ... 10 V případně proudový signál 0 ... 20 mA	5 / 1.1-118

1) ne s variantou S2

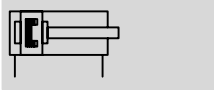
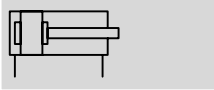
2) Vodicí jednotka FENG-KF musí být upevněna na pístnici bez vůle.

# Válce dle norem DNCI, s převodníkem měřených hodnot DADE

technické údaje



funkce



- - průměr  
32 ... 63 mm
- - délka zdvihu  
10 ... 2 000 mm



Obecné technické údaje				
Ø pístu	32	40	50	63
konstrukce	píst pístnice profilová trubka			
způsob činnosti	dvojitý pohon			
tlumení	pružné dorazy, oboustranné			
snímání poloh	odměřovací systém, integrovaný čidly na válce <sup>1)</sup>			
princip odměřování (odměřovací systém)	digitální			
upevnění	patkové upevnění			
zdvih [mm]	10 ... 2 000			
pojištění proti pootočení/vedení <sup>3)</sup>	vodící tyče s posuvovou deskou, kuličková oběžná pouzdra			
zdvih [mm]	100 ... 500			
prodloužená pístnice [mm]	1 ... 500			
připojení pneumatiky	G1/8	G1/4	G1/4	G3/8
elektrické připojení	kabel s konektorem, 8 pinů, kulatý, M12			
délka kabelu [m]	1,5			

- 1) Není součástí dodávky, objednává se na přání.
- 3) Vodicí jednotka FENG-KF se musí objednat na přání a dodává se ve smontovaném stavu, max. zdvih je omezený.

Síly [N] a energie nárazu [Nm]				
Ø pístu	32	40	50	63
teoretická síla při 6 barech	483	754	1 178	1 870
pohyb vpřed				
teoretická síla při 6 barech	415	633	990	1 682
pohyb vzad				
energie nárazu v koncových polohách	0,1	0,2	0,2	0,5

připustná rychlost nárazu:

$$v_{\text{přip.}} = \sqrt{\frac{2 \times E_{\text{přip.}}}{m_{\text{vlastní}} + m_{\text{zátěž}}}}$$

maximální připustná hmotnost:

$$m_{\text{zátěž}} = \frac{2 \times E_{\text{přip.}}}{v^2} - m_{\text{vlastní}}$$

upozornění

Tyto údaje představují dosažitelné maximální hodnoty. V praxi se mohou tyto hodnoty lišit podle hmotnosti užitečné zátěže. Mezní hodnoty

tlumicí schopnosti pohonu musejí být dodržovány stejně jako připustná energie nárazu.

# Válce dle norem DNCI, s převodníkem měřených hodnot DADE

FESTO

technické údaje

Provozní a okolní podmínky		
provozní tlak	[bar]	0,6 ... 12
provozní médium <sup>2)</sup>		filtrovaný nemazaný stlačený vzduch, filtrace 5 µm
teplota okolí <sup>3)</sup>	[°C]	-20 ... +80
odolnost vibracím		dle DIN/IEC 68, část 2 - 6, stupeň 2
trvalá odolnost nárazům		dle DIN/IEC 68, část 2 - 82, stupeň 2
značka CE (viz prohlášení o shodě)		dle směrnice EU-EMV
stupeň krytí (odměřovací systém)		IP65 dle IEC 60 529
odolnost korozi KBK <sup>4)</sup>		1

2) Hodnoty jsou vyžadovány použitím proporcionálního ventilu MPYE.

3) Berte ohled na rozsah použití čidel.

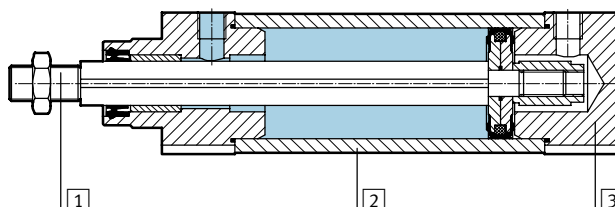
4) Třída odolnosti korozi 1 dle normy Festo 940 070: konstrukční díly s nižšími nároky na odolnost korozi. Ochrana při přepravě a skladování. Díly bez prováděných požadavků na vzhled povrchu, např. ve vnitřním prostoru nebo pod krytem.

Hmotnosti [g] s odměřovacím systémem				
Ø pístu	32	40	50	63
<b>základní pohon DNCI-...</b>				
hmotnost výrobku při zdvihu 0 mm	521	853	1 319	1 914
přírůstek hmotnosti na 10 mm zdvihu	30	44	62	71
pohybující se hmotnost při zdvihu 0 mm	95	175	316	383
přírůstek hmotnosti na 10 mm zdvihu	8	14	23	23
<b>pohon s průchozí pístnicí DNCI-...-S2</b>				
hmotnost výrobku při zdvihu 0 mm	586	981	1 553	2 165
přírůstek hmotnosti na 10 mm zdvihu	39	60	87	96
pohybující hmotnost při zdvihu 0 mm	155	164	297	364
přírůstek hmotnosti na 10 mm zdvihu	17	30	48	48
<b>hmotnost přidaná prodlouženou pístnicí K8</b>				
přírůstek hmotnosti na 10 mm zdvihu	8	14	23	23
<b>hmotnost přidaná brzdící vložkou KP</b>				
hmotnost výrobku	234	394	700	1 147
<b>hmotnost přidaná vodící jednotkou FENG-...</b>				
hmotnost výrobku při zdvihu 0 mm	1 530	2 370	4 030	5 410
přírůstek hmotnosti na 10 mm zdvihu	18	32	50	62

## Materiály

funkční řez

válec dle norem	
1 pístnice	silně legovaná ocel
2 trubka válce	eloxovaný hliník
3 přední/koncové víko:	hliníkový tlakový odlitek
- dynamická těsnění	polyuretan TPE-U
- statická těsnění	nitrilkaučuk
- mazivo	Klüberplex BE31-102
<b>odměřovací systém</b>	
- tělesa čidel	polyacetal
- plášť kabelu	polyuretan
- těleso konektoru	polybutylentereftalát
- upevňovací deska	polyacetal
- šrouby upevňovací desky	ocel



# Válce dle norem DNCI, s převodníkem měřených hodnot DADE

FESTO

technické údaje

Elektrické údaje – odměřovací systém		
chyba linearity <sup>1)</sup>	[mm]	$\pm(0,07+0,02 \times L)$
maximální rychlost pohybu	[m/s]	1,5
teplota okolí	[°C]	-20 ... +80
max. teplotní koeficient	[ppm/°K]	30
stupeň krytí		IP65
značka CE (viz prohlášení ke shodě)		dle směrnice EU-EMV
max. povolené magnetické rušivé pole ve vzdálenosti 100 mm od čidla <sup>2)</sup>	[kA/m]	10
elektrické připojení		kabel s konektorem, 8 pólů, kulatý, M12
délka kabelu	[m]	1,5

- 1) max. odchylka výstupního signálu od nejhodnější přímky (charakteristika s nominálním stoupáním)  
L = délka odměřovacího systému v metrech
- 2) viz také montážní podmínky



# Válce dle norem DNCI, s převodníkem měřených hodnot DADE

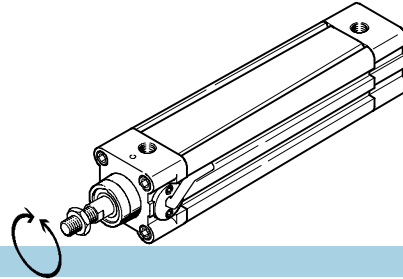
technické údaje

FESTO

## Krouticí momenty a příčné síly

Pístnice nesmí přenášet žádné momenty. Proto se při použití pohonu DNCI doporučuje vnější vedení FENG-KF. Vedení se dodává ve smontovaném stavu.

Přípustné statické a dynamické charakteristiky zatížení s připojeným vedením nebo bez něj a také technické údaje o variantách (S2, S8, S9)  
→ svazek 1 (válce dle norem DNC)



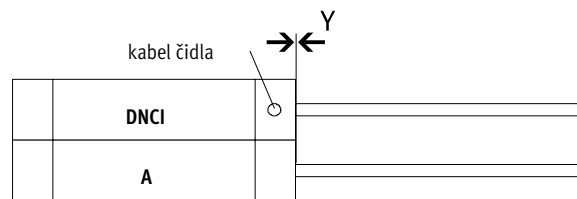
## Podmínky pro montáž

Při montáži pohonu A s magnetem (pro snímání polohy) musejí být, kromě válce dle norem DNCI, splněny následující podmínky:

- X minimální vzdálenost mezi pohony
- Y přesazení pohonů na předním víku

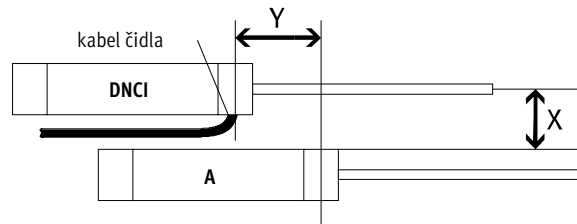
### paralelní montáž

Pokud je přesazení  $Y = 0$  mm, lze pohony montovat přímo vedle sebe.



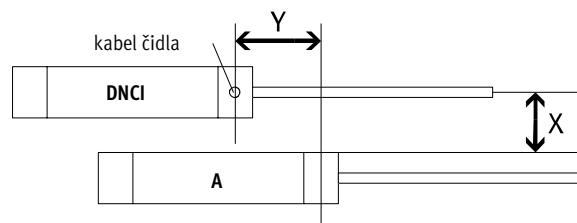
### montáž s přesazením, výstup kabelu mezi pohony

Pokud je přesazení  $Y > 0$  mm a výstup kabelu leží mezi pohony, musí být zachována vzdálenost  $X > 70$  mm.



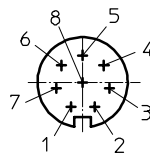
### vybočená montáž, výstup kabelu nahoru nebo dolů

Pokud je přesazení  $Y > 0$  mm a výstup kabelu leží nahoře nebo dole, musí být zachována vzdálenost  $X > 60$  mm.



## Obsazení pinů konektoru, pohled na konektor

pin	funkce	barva
1	5 V	černá
2	GND	hnědá
3	sin+	červená
4	sin-	oranžová
5	cos-	zelená
6	cos+	žlutá
7	stínění	-
8	-	-



# Válce dle norem DNCI, s převodníkem měřených hodnot DADE

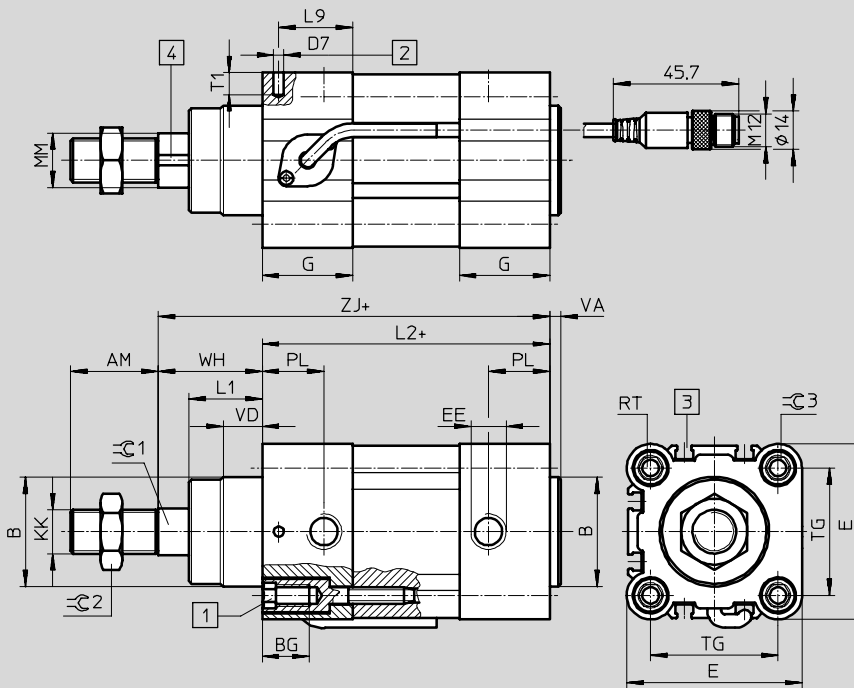
technické údaje

FESTO

## Rozměry

základní typ

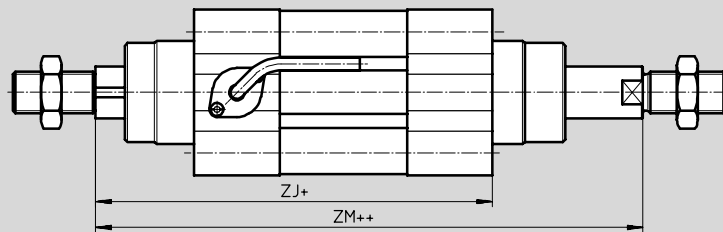
CAD modely ke stažení → [www.festo.cz/engineering](http://www.festo.cz/engineering)



- 1 šroub s vnitřním šestihranem s vnitřním závitem pro upevňovací prvky
- 2 otvor pro upevnění uzemnění pro samořezné šrouby M4 dle DIN 7500
- 3 drážka pro čidla SME/SMT-8
- 4 měřicí pásek magnetu

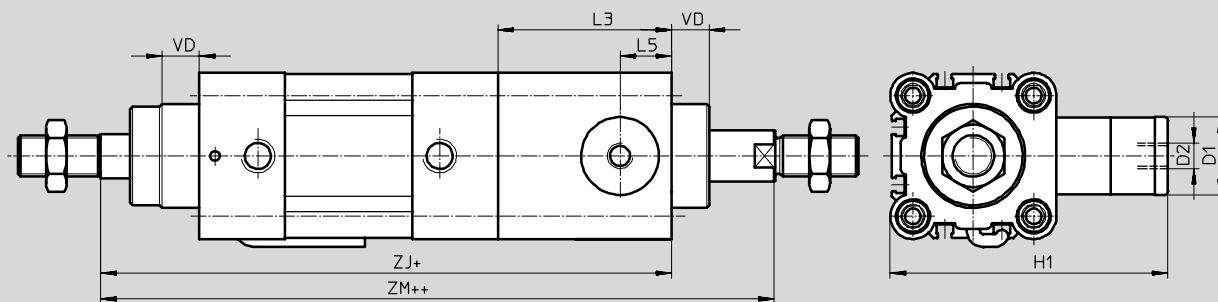
+ = přičíst zdvih  
 ++ = přičíst 2x zdvih

## S2 – průchozí pístnice

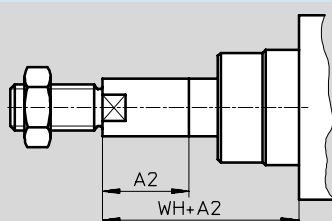


+ = přičíst zdvih  
 ++ = přičíst 2x zdvih

## S2 / KP – průchozí pístnice s brzdou



## K8 – prodloužená pístnice



# Válce dle norem DNCI, s převodníkem měřených hodnot DADE

FESTO

technické údaje

∅ [mm]	AM	A2 max.	B ∅ d11	BG	D1 ∅ f9	D2	D7 ∅	E	EE	G	H1
32	22	500	30	16	20	M5	3,7	45	G $\frac{1}{8}$	28	67
40	24	500	35	16	24	G $\frac{1}{8}$	3,7	54	G $\frac{1}{4}$	33	88
50	32	500	40	17	30	G $\frac{1}{8}$	3,7	64	G $\frac{1}{4}$	33	107
63	32	500	45	17	38	G $\frac{1}{8}$	3,7	75	G $\frac{3}{8}$	40,5	123

∅ [mm]	KK	L1	L2	L3	L5	L9	MM ∅ f8	PL	RT	T1	TG
32	M10x1,25	18	94	45	14	22,5	12	15,6	M6	8	32,5
40	M12x1,25	21,3	105	53	16	27	16	14	M6	8	38
50	M16x1,5	26,8	106	67	20	27	20	14	M8	8	46,5
63	M16x1,5	27	121	76	24	33	20	17	M8	8	56,5

∅ [mm]	VA	VD	WH	ZJ		ZM		≈C1	≈C2	≈C3
					KP		KP			
32	4	10	26	120	165	148	193	10	16	6
40	4	10,8	30	135	188	167	220	13	18	6
50	4	14,3	37	143	210	183	250	17	24	8
63	4	14,5	37	158	234	199	275	17	24	8

Senopneumatické polohovací systémy  
 válce s odměřováním

1.1

# Válce dle norem DNCI, s převodníkem měřených hodnot DADE

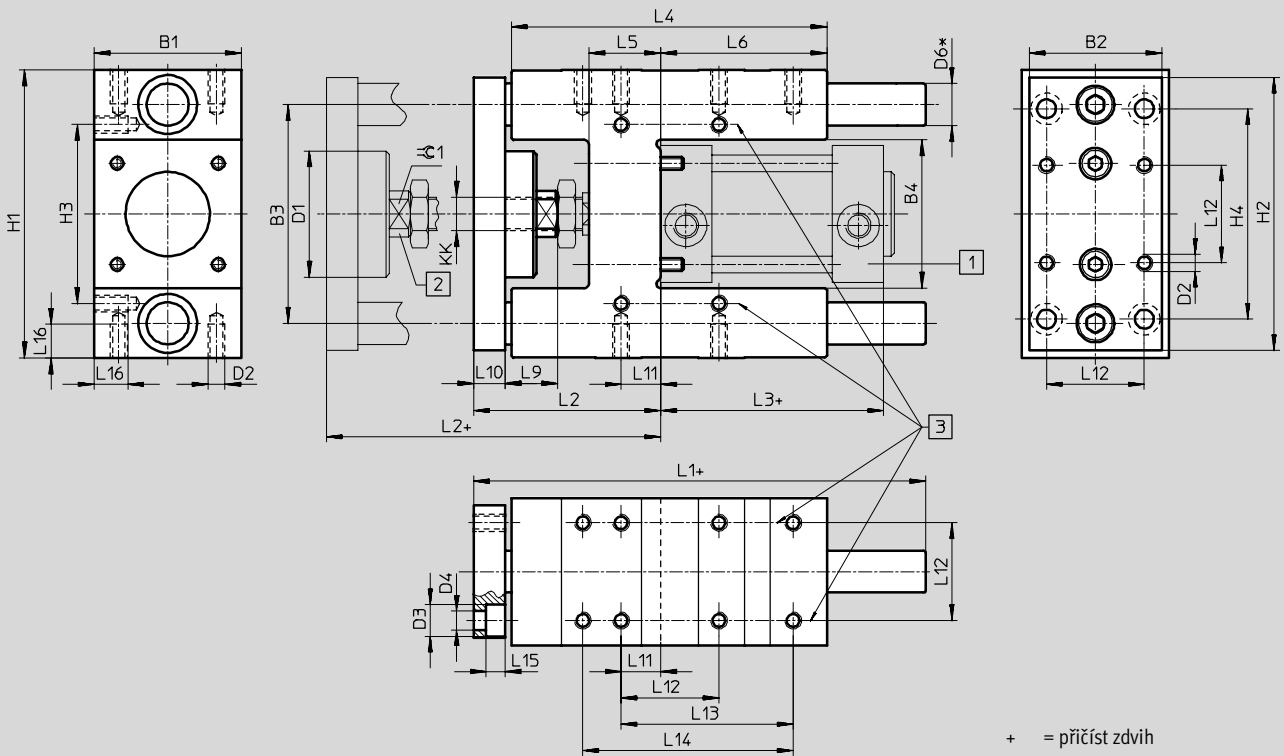
technické údaje

FESTO

## Rozměry

vodicí jednotka FENG-KF

CAD modely ke stažení → [www.festo.cz/engineering](http://www.festo.cz/engineering)



Ser Pneumatické polohovací systémy  
válce s odměřováním

1.1

# Válce dle norem DNCI, s převodníkem měřených hodnot DADE

FESTO

technické údaje

pro $\varnothing$	B1	B2	B3	B4	D1	D2	D3	D4	D6	H1
[mm]	-0,3		$\pm 0,2$	$\pm 0,3$	$\varnothing$		$\varnothing$	$\varnothing$	$\varnothing$	h6
32	50	45	74	50,5	44	M6	11	6,6	12	97 $_{-0,4}$
40	58	54	87	58,5	44	M6	11	6,6	16	115 $_{-0,4}$
50	70	63	104	70,5	60	M8	15	9	20	137 $_{-0,5}$
63	85	80	119	85,5	60	M8	15	9	20	152 $_{-0,5}$

pro $\varnothing$	H2	H3	H4	KK	L1	L2	L3	L4	L5	L6
[mm]		$\pm 0,2$	$\pm 0,2$							
32	90	61	78	M10x1,25	155	67 $_{+5}$	94	125	24	76
40	110	69	84	M12x1,25	170	75 $_{+5}$	105	140	28	81
50	130	85	100	M16x1	188	89 $_{+10}$	106	150	34	79
63	145	100	105	M16x1	220	89 $_{+10}$	121	182	34	111

pro $\varnothing$	L9	L10	L11	L12	L13	L14	L15	L16	$\approx \pm 1$
[mm]				$\pm 0,2$	$\pm 0,2$	$\pm 0,2$			
32	20	12	4,3	32,5	70,3	78	6,5	12	15
40	22	12	11	38	84	-	6,5	14	15
50	25	15	18,8	46,5	81,8	100	9	16	19
63	25	15	15,3	56,5	105	-	9	16	19

Seropneumatické polohovací systémy  
 válce s odměřováním

1.1

# Válec DNCI dle norem, s převodníkem měřených hodnot DADE

údaje pro objednávky – stavebnice výrobků



**M** Minimální údaje →

č. stavebnice	funkce	Ø pístu	zdvih	tlumení	snímání poloh
535 411	DNCI	32	10 ... 2 000	P	A
535 412		40			
535 413		50			
535 414		63			
<b>příklad objednávky</b>					
535 411	DNCI	- 32	- 100	- P	- A

**Tabulka pro objednávky**

Ø pístu	32	40	50	63	podmínky	kód	zadání
<b>M</b> č. stavebnice	<b>535 411</b>	<b>535 412</b>	<b>535 413</b>	<b>535 414</b>			
funkce	válec dle norem s integrovaným odměřováním, pístnice pojištěná proti pootočení					<b>DNCI</b>	DNCI
Ø pístu [mm]	32	40	50	63		-...	
zdvih [mm]	10 ... 2 000					-...	
tlumení	pružné dorazy, oboustranné					<b>-P</b>	-P
↓ snímání poloh	čidly na válce (objednávají se zvlášť)					<b>-A</b>	-A

kód pro objednávky

- 
 - 
 - 
 - 
 -

# Válec DNCI dle norem, s převodníkem měřených hodnot DADE

údaje pro objednávky – stavebnice výrobků

FESTO

0 Volitelné				
druh pístnice	pístnice prodloužena vpředu	brzda	vedení	odměřovací hlava
S2	...K8	KP	FENG	MS
-	-	-	-	-

Tabulka pro objednávky							
Ø pístu	32	40	50	63	podmínky	kód	zadání
0	druh pístnice	průchozí pístnice				-S2	
	pístnice prodloužena [mm] vpředu	1 ... 500			2	-...K8	
	brzda	brzdící vložka			3	-KP	
	vedení	vodící jednotka, vedení v kuličkových pouzdech na straně hlavy čidla			4	-FENG	
	odměřovací hlava	bez odměřovací hlavy				-MS	

2 K8 V kombinaci s druhem pístnice S2 se pístnice prodlužuje jediné dopředu (strana obrácená k odměřovací hlavě).

3 KP pouze z druhem pístnice S2  
4 FENG maximální délka zdvihu 500 mm

Senopneumatické polohovací systémy  
válece s odměřováním

1.1

kód pro objednávky

- [ ] - [ ] - [ ] - [ ] - [ ] - [ ]

## Válce DNCI dle norem, s převodníkem měřených hodnot DADE

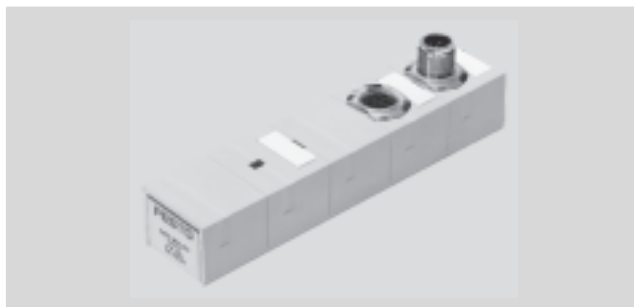
technické údaje

### Převodníky měřených hodnot

DADE-MVC-010

DADE-MVC-420

Převodník měřených hodnot konvertuje signály z čidla válce DNCI na napět'ový signál 0 ... 10 V nebo proudový signál 0 ... 20 mA. Tyto signály mohou být vyhodnocovány v řídicím systému (PLC) s odpovídajícím vstupem pro signál.



Obecné technické údaje		
upevnění		průchozími dírami
montážní poloha		libovolná
opakovatelná přesnost v závislosti na využitelném zdvihu	≤ 400 ≤ 750 ≤ 1 200 ≤ 1 600 ≤ 2 000	±0,1 mm ±0,2 mm ±0,3 mm ±0,4 mm ±0,5 mm
odolnost zkratu		ano
ochrana proti přepólování		ano
diagnostická funkce		indikace pomocí LED

Obecné elektrické údaje		
analogové výstupy	[V]	0 ... 10 (dle EN 61131-2)
	[mA]	0 ... 20 (dle EN 61131-2)
jmenovité provozní napětí	[V DC]	24 ±25 %
zbytkové zvlnění	[%]	4 (při 50 Hz)
proudový příkon při jmenovitém provozním napětí	[mA]	20 ... 30
výstupy spínací logiky		PNP
vstupy spínací logiky		PNP
filtrace vstupů	[ms]	3
chyba linearit FS		0,2 %

Provozní a okolní podmínky		
teplota okolí	[°C]	0 ... 55
stupeň krytí		IP65
relativní vlhkost vzduchu		95% nekondenzující
značka CE (viz prohlášení o shodě)		dle směrnice EU-EMV
odolnost korozi KBK <sup>1)</sup>		1
hmotnost výrobku	[g]	128
poznámka k materiálu tělesa		polybutylentereftalát

1) Třída odolnosti korozi 1 dle normy Festo 940 070: konstrukční díly s nižšími nároky na odolnost korozi. Ochrana při přepravě a skladování. Díly bez provozních požadavků na vzhled povrchu, např. ve vnitřním prostoru nebo pod krytem.

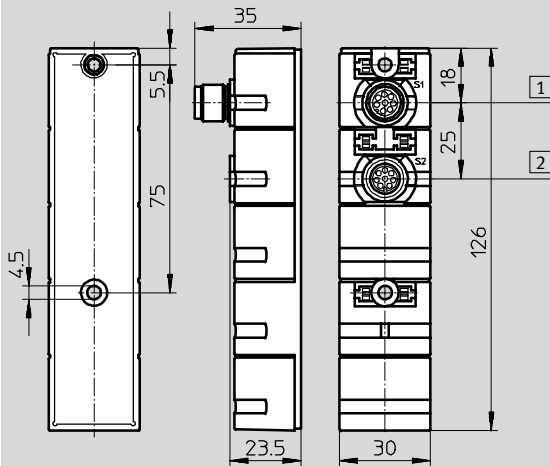


# Válce DNCI dle norem, s převodníkem měřených hodnot DADE

technické údaje

## Rozměry

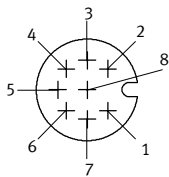
CAD modely ke stažení → [www.festo.cz/engineering](http://www.festo.cz/engineering)



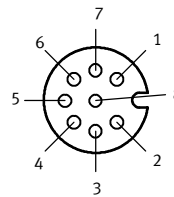
- 1 rozhraní pro PLC:  
M12, 8 pinů, konektor
- 2 rozhraní pro odměřovací systém:  
M12, 8 pinů, zásuvka

## Zapojení

rozhraní pro PLC



rozhraní pro odměřovací systém



pin	funkce	barva kabelu
1	24 V	bílá
2	analogový odměřovací signál	hnědá
3	referenční výstup	zelená
4	0 V měřený signál	žlutá
5	referenční vstup	šedá
6	kalibrační vstup	růžová
7	výstup Ready	modrá
8	0 V pro napájecí napětí a vstupy/výstupy	červená

pin	funkce
1	U <sub>b</sub>
2	0 V
3	signál sinus +
4	signál sinus -
5	signál kosinus -
6	signál kosinus +
7	stínění / zem
8	-

## Údaje pro objednávky

	popis	č. dílu	typ
<b>převodník měřených hodnot</b>			
	s napětovým signálem	0 ... 10 V	542 117 DADE-MVC-010
	s proudovým signálem	0 ... 20 mA	542 118 DADE-MVC-420
<b>příslušenství</b>			
	zásuvka s kabelem	připojovací kabel pro připojení k PLC (délka 2 m)	525 616 SIM-M12-8GD-2-PU
		připojovací kabel pro připojení k PLC (délka 5 m)	525 618 SIM-M12-8GD-5-PU