

Spínací ventily/ventily s pomalým náběhem tlaku HE/HEE/HEP/HEL, řada D

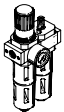
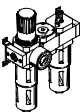
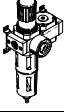
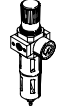
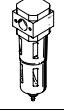
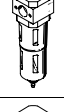
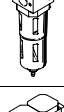
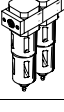
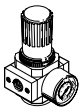
FESTO



Spínací ventily/ventily s pomalým náběhem tlaku HE/HEE/HEP/HEL, řada D, kov

FESTO

přehled dodávek – jednotky pro úpravu stlačeného vzduchu, řada D, kov

typ	velikost	připojení pneumatiky										regulační rozsah			jemnost filtru					
		M5	M7	G $\frac{1}{8}$	G $\frac{1}{4}$	G $\frac{3}{8}$	G $\frac{1}{2}$	G $\frac{3}{4}$	G1	QS4	QS6	[bar]	[bar]	[bar]	[μm]	[μm]	[μm]	[μm]		
												0,5 ...	0,5 ...	2,5 ...						
												7	12	12	0,01	1	5	40		
jednotky pro úpravu stlačeného vzduchu																				
FRC/FRCS		Micro	■	■	■	-	-	-	-	-	■	■	■	-	-	-	-	■	-	
		Mini	-	-	■	■	■	-	-	-	-	-	■	■	-	-	-	-	■	■
		Midi	-	-	-	■	■	■	■	-	-	-	■	■	-	-	-	-	■	■
		Maxi	-	-	-	-	-	■	■	■	-	-	■	■	-	-	-	-	■	■
kombinace jednotek pro úpravu stlačeného vzduchu																				
FRC-K		Micro	-	-	-	-	-	-	-	-	-	-	-	-	-	-	-	-	-	
		Mini	-	-	■	■	-	-	-	-	-	-	■	■	-	-	-	-	-	■
		Midi	-	-	-	■	■	■	-	-	-	-	■	■	-	-	-	-	-	■
		Maxi	-	-	-	-	-	■	■	-	-	-	■	■	-	-	-	-	-	■
LFR-K LFRS-K		Micro	-	-	-	-	-	-	-	-	-	-	-	-	-	-	-	-	-	
		Mini	-	-	■	■	-	-	-	-	-	-	■	■	-	-	-	-	-	■
		Midi	-	-	-	■	■	■	-	-	-	-	■	■	-	-	-	-	-	■
		Maxi	-	-	-	-	-	■	■	-	-	-	■	■	-	-	-	-	-	■
jednotlivá zařízení																				
redukční ventily s filtrem LFR/LFRS		Micro	■	■	■	-	-	-	-	-	■	■	■	-	-	-	-	■	-	
		Mini	-	-	■	■	■	-	-	-	-	-	■	■	-	-	-	-	■	■
		Midi	-	-	-	■	■	■	■	-	-	-	■	■	-	-	-	-	■	■
		Maxi	-	-	-	-	-	■	■	■	-	-	■	■	-	-	-	-	■	■
filtry LF		Micro	■	■	■	-	-	-	-	-	■	■	-	-	-	-	-	■	-	
		Mini	-	-	■	■	■	-	-	-	-	-	-	-	-	-	-	-	■	■
		Midi	-	-	-	■	■	■	■	-	-	-	-	-	-	-	-	-	■	■
		Maxi	-	-	-	-	-	■	■	■	-	-	-	-	-	-	-	-	■	■
jemné a velmi jemné filtry LFMA/LFMB		Micro	-	-	-	-	-	-	-	-	-	-	-	-	-	-	-	-	-	
		Mini	-	-	■	■	■	-	-	-	-	-	-	-	-	■	■	-	-	
		Midi	-	-	-	■	■	■	■	-	-	-	-	-	-	■	■	-	-	
		Maxi	-	-	-	-	-	■	■	■	-	-	-	-	-	■	■	-	-	
filtry s aktivním uhlím LFX		Micro	-	-	-	-	-	-	-	-	-	-	-	-	-	-	-	-	-	
		Mini	-	-	■	■	■	-	-	-	-	-	-	-	-	-	-	-	-	
		Midi	-	-	-	■	■	■	■	-	-	-	-	-	-	-	-	-	-	
		Maxi	-	-	-	-	-	■	■	■	-	-	-	-	-	-	-	-	-	
kombinace filtrů LFMB		Micro	-	-	-	-	-	-	-	-	-	-	-	-	-	-	-	-	-	
		Mini	-	-	■	■	■	-	-	-	-	-	-	-	-	■	■	-	-	
		Midi	-	-	-	■	■	■	■	-	-	-	-	-	-	■	■	-	-	
		Maxi	-	-	-	-	-	■	■	■	-	-	-	-	-	■	■	-	-	
redukční ventily LR/LRS		Micro	■	■	■	-	-	-	-	-	■	■	■	-	-	-	-	-	-	
		Mini	-	-	■	■	■	-	-	-	-	-	■	■	-	-	-	-	-	
		Midi	-	-	-	■	■	■	■	-	-	-	■	■	-	-	-	-	-	
		Maxi	-	-	-	-	-	■	■	■	-	-	■	■	-	-	-	-	-	

Spínací ventily/ventily s pomalým náběhem tlaku HE/HEE/HEP/HEL, řada D, kov

FESTO

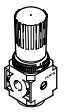
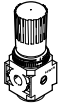
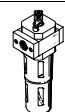

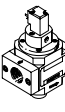
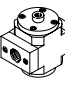
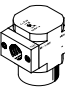
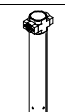

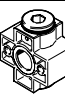
přehled dodávek – jednotky pro úpravu stlačeného vzduchu, řada D, kov

typ	velikost	ochrana nádobek		odpouštění kondenzátu			ukazatel tlaku		zabezpečení ovládání		napájecí napětí			volitelné			→ strana/ internet
		kovový ochranný koš	nádobka z plastu	ručně	poloautomaticky	automaticky	manometr	bez manometru	otočná hlavice s aretací	otočná hlavice s integrovaným zámekem	24 V DC	110 V AC	230 V AC	přímo řízený redukční ventil s integrovanou funkcí zpětného proudění	nepřímo řízený redukční ventil s integrovanou funkcí zpětného proudění	indikace tlakové difference	
jednotky pro úpravu stlačeného vzduchu																	
FRC/FRCS	Micro	-	■	■	■	-	■	■	■	-	-	-	-	-	-	-	frc
	Mini	■	-	■	-	■	■	■	■	-	-	-	-	-	-	-	
	Midi	■	-	■	-	■	■	■	■	-	-	-	-	-	-	-	
	Maxi	■	-	■	-	■	■	■	■	-	-	-	■	■	-	-	
kombinace jednotek pro úpravu stlačeného vzduchu																	
FRC-K	Micro	-															frc
	Mini	■	-	■	-	■	■	-	■	-	■	-	-	-	-	-	
	Midi	■	-	■	-	■	■	-	■	-	■	-	-	-	-	-	
	Maxi	■	-	■	-	■	■	-	■	-	■	-	-	■	■	-	
LFR-K LFRS-K	Micro	-															lfr
	Mini	■	-	■	-	■	■	-	■	■	■	-	-	-	-	-	
	Midi	■	-	■	-	■	■	-	■	■	■	-	-	-	-	-	
	Maxi	■	-	■	-	■	■	-	■	■	■	-	-	■	■	-	
jednotlivá zařízení																	
redukční ventily s filtrem LFR/LFRS	Micro	-	■	■	■	-	■	■	■	-	-	-	-	-	-	-	lfr
	Mini	■	-	■	-	■	■	■	■	-	-	-	-	-	-	-	
	Midi	■	-	■	-	■	■	■	■	-	-	-	-	-	-	-	
	Maxi	■	-	■	-	■	■	■	■	-	-	-	■	■	-	-	
filtry LF	Micro	-	■	■	■	-	-	-	-	-	-	-	-	-	-	-	lf
	Mini	■	-	■	-	■	-	-	-	-	-	-	-	-	-	-	
	Midi	■	-	■	-	■	-	-	-	-	-	-	-	-	-	-	
	Maxi	■	-	■	-	■	-	-	-	-	-	-	-	-	-	-	
jemné a velmi jemné filtry LFMA/LFMB	Micro	-															lfma, lfmb
	Mini	■	-	■	-	■	-	-	-	-	-	-	-	-	-	■	
	Midi	■	-	■	-	■	-	-	-	-	-	-	-	-	-	■	
	Maxi	■	-	■	-	■	-	-	-	-	-	-	-	-	-	■	
filtry s aktivním uhlím LFX	Micro	-															lfx
	Mini	■	-	-	-	-	-	-	-	-	-	-	-	-	-	-	
	Midi	■	-	-	-	-	-	-	-	-	-	-	-	-	-	-	
	Maxi	■	-	-	-	-	-	-	-	-	-	-	-	-	-	-	
kombinace filtrů LFMBA	Micro	-															lfmba
	Mini	■	-	■	-	■	-	-	-	-	-	-	-	-	-	■	
	Midi	■	-	■	-	■	-	-	-	-	-	-	-	-	-	■	
	Maxi	■	-	■	-	■	-	-	-	-	-	-	-	-	-	■	
redukční ventily LR/LRS	Micro	-	-	-	-	-	■	■	■	-	-	-	-	-	-	-	lr
	Mini	-	-	-	-	-	■	■	■	■	-	-	-	■	-	-	
	Midi	-	-	-	-	-	■	■	■	■	-	-	-	■	-	-	
	Maxi	-	-	-	-	-	■	■	■	■	-	-	-	■	■	-	

Spínací ventily/ventily s pomalým náběhem tlaku HE/HEE/HEP/HEL, řada D, kov

FESTO

přehled dodávek – jednotky pro úpravu stlačeného vzduchu, řada D, kov

typ	velikost	připojení pneumatiky										regulační rozsah [bar]			
		M5	M7	G1/8	G1/4	G3/8	G1/2	G3/4	G1	QS4	QS6	0,5 ... 7	0,5 ... 12		
jednotlivá zařízení															
redukční ventily LRB/LRBS		Micro	-												
		Mini	-	-	-	■	-	-	-	-	-	-	-	■	■
		Midi	-	-	-	-	■	-	-	-	-	-	-	■	■
		Maxi	-												
baterie redukčních ventilů LRB-K		Micro	-												
		Mini	-	-	-	■	■	-	-	-	-	-	-	■	■
		Midi	-	-	-	-	■	■	-	-	-	-	-	■	■
		Maxi	-												
maznice LOE		Micro	■	■	■	-	-	-	-	-	■	■	-	-	
		Mini	-	-	■	■	■	-	-	-	-	-	-	-	
		Midi	-	-	-	■	■	■	■	-	-	-	-	-	
		Maxi	-	-	-	-	-	■	■	■	-	-	-	-	
spouštěcí ventily HE		Micro	-												
		Mini	-	-	■	■	■	-	-	-	-	-	-	-	
		Midi	-	-	-	■	■	■	■	-	-	-	-	-	
		Maxi	-	-	-	-	-	■	■	■	-	-	-	-	
spouštěcí ventily HEE		Micro	-												
		Mini	-	-	■	■	■	-	-	-	-	-	-	-	
		Midi	-	-	-	■	■	■	■	-	-	-	-	-	
		Maxi	-	-	-	-	-	■	■	■	-	-	-	-	
spouštěcí ventily HEP		Micro	-												
		Mini	-	-	■	■	■	-	-	-	-	-	-	-	
		Midi	-	-	-	■	■	■	■	-	-	-	-	-	
		Maxi	-	-	-	-	-	■	■	■	-	-	-	-	
ventily s pomalým náběhem tlaku HEL		Micro	-												
		Mini	-	-	■	■	■	-	-	-	-	-	-	-	
		Midi	-	-	-	■	■	■	■	-	-	-	-	-	
		Maxi	-	-	-	-	-	■	■	■	-	-	-	-	
membránové sušičky vzduchu LDM1		Micro	-												
		Mini	-												
		Midi	-												
		Maxi	-	-	-	-	-	■	■	■	-	-	-	-	
rozbočovací moduly FRM		Micro	-												
		Mini	-	-	■	■	■	-	-	-	-	-	-	-	
		Midi	-	-	-	■	■	■	■	-	-	-	-	-	
		Maxi	-	-	-	-	-	■	■	■	-	-	-	-	
rozdělovací bloky FRZ		Micro	-												
		Mini	-	-	-	-	-	-	-	-	-	-	-	-	
		Midi	-	-	-	-	-	-	-	-	-	-	-	-	
		Maxi	-	-	-	-	-	-	-	-	-	-	-	-	

Spínací ventily/ventily s pomalým náběhem tlaku HE/HEE/HEP/HEL, řada D, kov

FESTO

přehled dodávek – jednotky pro úpravu stlačeného vzduchu, řada D, kov

typ	velikost	ochrana nádobek		ukazatel tlaku		zabezpečení ovládání		napájecí napětí			volitelné		→ strana/ internet
		kovový ochranný koš	nádobka z plastu	manometr	bez manometru	otočná hlavice s aretací	otočná hlavice s integrovaným zámkem	24 V DC	110 V AC	230 V AC	zpětná funkce	tlakové spínače	
jednotlivá zařízení													
redukční ventily LRB/LRBS	Micro	-	-	-	■	■	■	-	-	-	-	-	lrb
	Mini	-	-	-	■	■	■	-	-	-	-	-	
	Midi	-	-	-	■	■	■	-	-	-	-	-	
	Maxi	-	-	-	■	■	■	-	-	-	-	-	
baterie redukčních ventilů LRB-K	Micro	-	-	-	■	■	-	-	-	-	-	-	lrb
	Mini	-	-	-	■	■	-	-	-	-	-	-	
	Midi	-	-	-	■	■	-	-	-	-	-	-	
	Maxi	-	-	-	■	■	-	-	-	-	-	-	
maznice LOE	Micro	-	■	-	■	-	-	-	-	-	-	-	loe
	Mini	■	-	-	■	-	-	-	-	-	-	-	
	Midi	■	-	-	■	-	-	-	-	-	-	-	
	Maxi	■	-	-	■	-	-	-	-	-	-	-	
spouštěcí ventily HE	Micro	-	-	-	■	■	-	-	-	-	-	-	6
	Mini	-	-	-	■	■	-	-	-	-	-	-	
	Midi	-	-	-	■	■	-	-	-	-	-	-	
	Maxi	-	-	-	■	■	-	-	-	-	-	-	
spouštěcí ventily HEE	Micro	-	-	-	■	-	-	■	■	■	-	-	11
	Mini	-	-	-	■	-	-	■	■	■	-	-	
	Midi	-	-	-	■	-	-	■	■	■	-	-	
	Maxi	-	-	-	■	-	-	■	■	■	-	-	
spouštěcí ventily HEP	Micro	-	-	-	■	-	-	-	-	-	-	-	17
	Mini	-	-	-	■	-	-	-	-	-	-	-	
	Midi	-	-	-	■	-	-	-	-	-	-	-	
	Maxi	-	-	-	■	-	-	-	-	-	-	-	
ventily s pomalým náběhem tlaku HEL	Micro	-	-	-	■	-	-	-	-	-	-	-	22
	Mini	-	-	-	■	-	-	-	-	-	-	-	
	Midi	-	-	-	■	-	-	-	-	-	-	-	
	Maxi	-	-	-	■	-	-	-	-	-	-	-	
membránové sušičky vzduchu LDM1	Micro	-	-	-	-	-	-	-	-	-	-	-	ldm1
	Mini	-	-	-	-	-	-	-	-	-	-	-	
	Midi	-	-	-	-	-	-	-	-	-	-	-	
	Maxi	■	-	-	■	-	-	-	-	-	-	-	
rozbočovací moduly FRM	Micro	-	-	-	■	-	-	-	-	-	■	■	frm
	Mini	-	-	-	■	-	-	-	-	-	■	■	
	Midi	-	-	-	■	-	-	-	-	-	■	■	
	Maxi	-	-	-	■	-	-	-	-	-	■	■	
rozdělovací bloky FRZ	Micro	-	-	-	■	-	-	-	-	-	-	-	frz
	Mini	-	-	-	■	-	-	-	-	-	-	-	
	Midi	-	-	-	■	-	-	-	-	-	-	-	
	Maxi	-	-	-	■	-	-	-	-	-	-	-	

Spínací ventily HE, řada D, kov

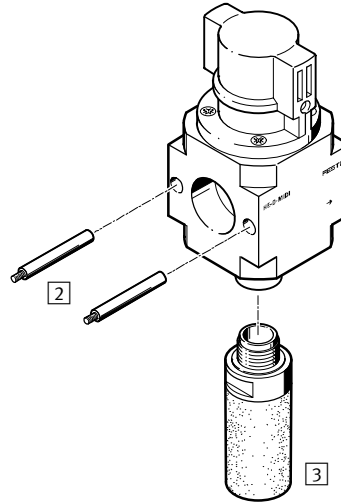
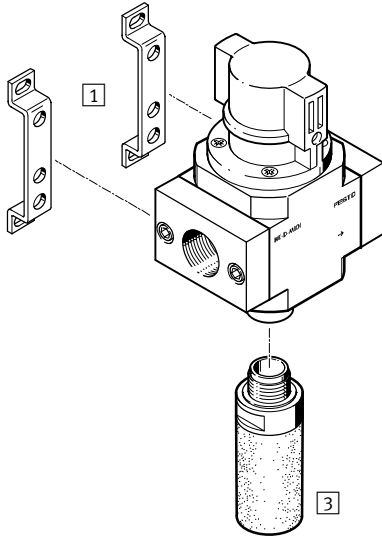
přehled periferních zařízení a vysvětlení typového značení

Mini/Midi/Maxi

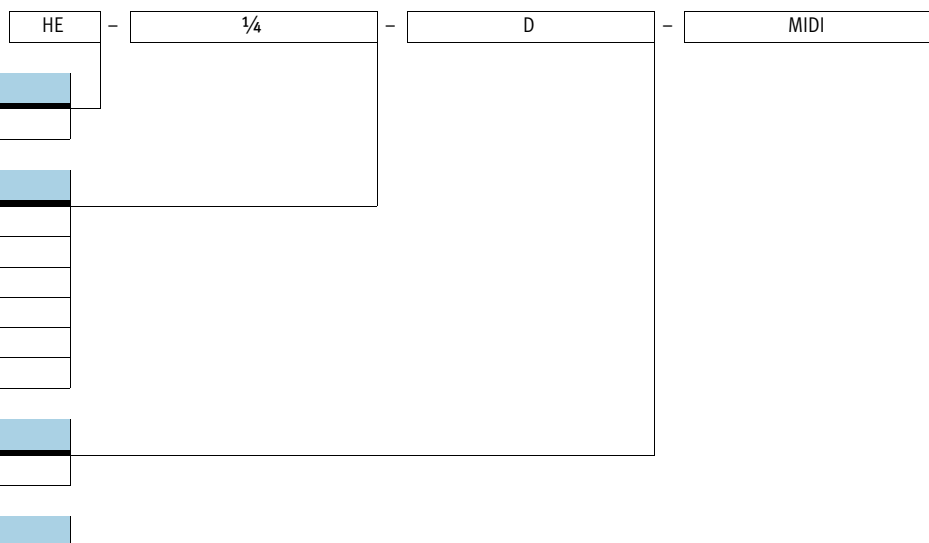
samostatné zařízení s přípojovacími deskami

samostatné zařízení bez přípojvacích desek,

pro kombinace jednotek pro úpravu stlačeného vzduchu



Upevňovací prvky a příslušenství	samostatné zařízení		kombinace		→ strana/internet
	s přípojovacími deskami	bez přípojvacích desek	s přípojovacími deskami	bez přípojvacích desek	
1 upevňovací úhelníky HFOE	■	-	■	-	hfoe-d
2 svorníky (obsaženy v dodávce) FRB	-	-	■	■	frb-d
3 tlumiče hluku U	■	■	■	■	27



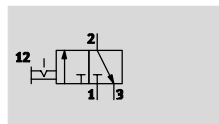
velikost	
MINI	rozteč 40 mm (bez přípojvací desky)
MIDI	rozteč 55 mm (bez přípojvací desky)
MAXI	rozteč 66 mm (bez přípojvací desky)

Spínací ventily HE, řada D, kov

technické údaje

FESTO

funkce



- - průtok
1 000 ... 6 500 l/min
- - rozsah teplot
-10 ... +60 °C
- - provozní tlak
0 ... 16 barů



- ruční uzavírací ventil 3/2
- při vypnutí se zařízení odvětrá
- odvětrání je možné odvést závitem
- spínací poloha je okamžitě patrná
- běžný visací zámek jako pojistka proti manipulaci

Obecné technické údaje													
velikost	Mini				Midi				Maxi				
připojení pneumatiky 1, 2	G $\frac{1}{8}$	G $\frac{1}{4}$	G $\frac{3}{8}$	- ¹⁾	G $\frac{1}{4}$	G $\frac{3}{8}$	G $\frac{1}{2}$	G $\frac{3}{4}$	- ¹⁾	G $\frac{1}{2}$	G $\frac{3}{4}$	G1	- ¹⁾
připojení pneumatiky 3	G $\frac{1}{8}$				G $\frac{1}{4}$				G $\frac{3}{8}$				
konstrukce	pístové šoupátko												
upevnění	příslušenstvím												
	montáž do vedení												
montážní poloha	libovolná												
funkce ventilu	ventil 3/2, impulsní												
funkce odvětrání	nelze škrtnit												
směr proudění	nelze obrátit												
princip těsnění	měkké												
hodnota C [l/(s*bar)]	4,4	7,2	7,5	-	9,9	15,7	17,0	17,3	-	23,7	26,8	25,9	-
hodnota b	0,44	0,28	0,27	-	0,45	0,30	0,30	0,42	-	0,32	0,35	0,37	-

1) bez připojovacích desek se závity

- - upozornění: Tento výrobek odpovídá normě ISO 1179-1 a ISO 228-1.

Normální jmenovitý průtok q_{N1} [l/min]										
připojení	Mini			Midi				Maxi		
	G $\frac{1}{8}$	G $\frac{1}{4}$	G $\frac{3}{8}$	G $\frac{1}{4}$	G $\frac{3}{8}$	G $\frac{1}{2}$	G $\frac{3}{4}$	G $\frac{1}{2}$	G $\frac{3}{4}$	G1
v hlavním směru 1 \rightarrow 2	1 000	1 500	1 600	2 600	3 200	3 600	3 800	5 600	6 000	6 500

1) měřeno při $p_1 = 6$ barů a $\Delta p = 1$ bar

Spínací ventily HE, řada D, kov

technické údaje

FESTO

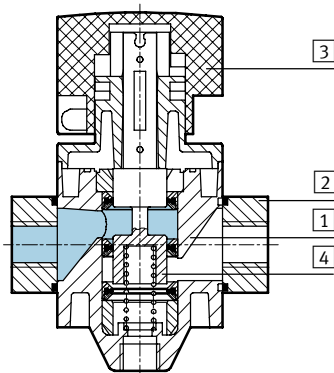
Provozní a okolní podmínky	
provozní tlak [bar]	0 ... 16
provozní médium	stlačený vzduch dle normy ISO 8573-1:2010 [7:4:4]
upozornění k provoznímu/ řídícímu médiu	mazaný provoz je možný (od mazání pak již nelze upustit!)
teplota okolí [°C]	-10 ... +60
teplota média [°C]	-10 ... +60
odolnost korozi KBK ¹⁾	2
certifikát	Germanischer Lloyd

1) Třída odolnosti korozi 2 dle normy Festo 940 070:
konstrukční díly s mírnějšími nároky na odolnost korozi. Vnější viditelné části s požadavky především na vzhled povrchu, který je vystaven přímému kontaktu s okolní pro průmysl běžnou atmosférou, respektive látkami, jako jsou chladicí látky a maziva.

Hmotnosti [g]			
velikost	Mini	Midí	Maxi
HE	192	511	796

Materiály

funkční řez



Spínací ventil		
1	těleso	hliníkový tlakový odlitek
2	připojovací desky	tvárný legovaný hliník
3	otočná hlavice	PA
4	píst	nerezová ocel
-	těsnění	NBR

Spínací ventily HE, řada D, kov

technické údaje

FESTO

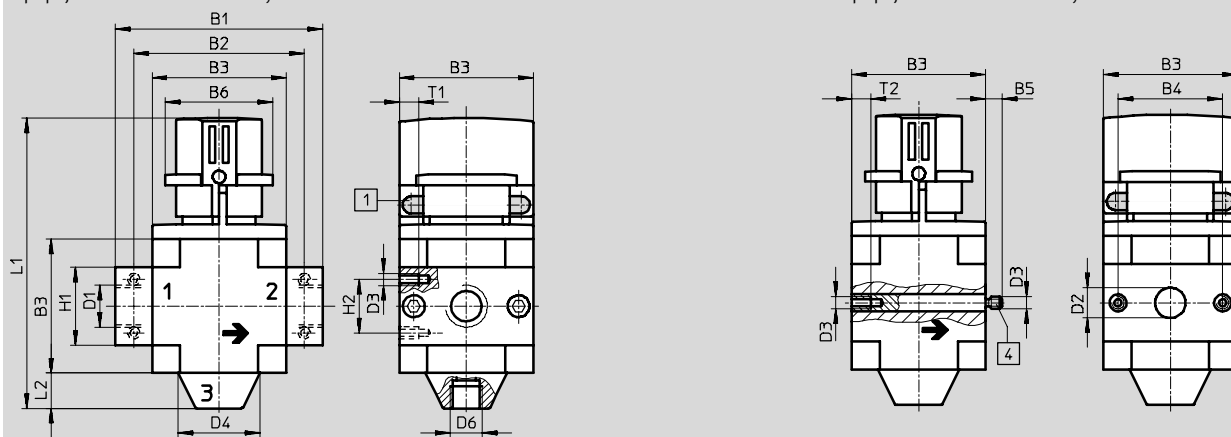
Rozměry

modely CAD ke stažení → www.festo.cz/engineering

Mini/Midi/Maxi

s přípojovacími deskami se závit

bez přípojovacích desek se závit



1 otvor pro visací zámek

4 svorníky (vyměnitelné)

→ směr průtoku

typ	B1	B2	B3	B4	B5	B6	D1	D2	D3	D4	D6	H1	H2	L1	L2	T1	T2
Mini																	
HE-1/8-D-MINI	64	52	40	30	-	32	G1/8	-	M4	24	G1/8	20	11	100	11	7	-
HE-1/4-D-MINI							G1/4										
HE-3/8-D-MINI	70						G3/8										
HE-D-MINI	-	-			5,8		-	11				-	-			-	10
Midi																	
HE-1/4-D-MIDI	85	70	55	43	-	44	G1/4	-	M5	34	G1/4	32	22	121	14	8	-
HE-3/8-D-MIDI							G3/8										
HE-1/2-D-MIDI							G1/2										
HE-3/4-D-MIDI							G3/4										
HE-D-MIDI	-	-			6,8		-	24			-	-			-	11	
Maxi																	
HE-1/2-D-MAXI	96	80	66	46	-	44	G1/2	-	M5	38	G3/8	32	22	134	16	8	-
HE-3/4-D-MAXI							G3/4										
HE-1-D-MAXI	116	91					G1					40					
HE-D-MAXI	-	-			6,8		-	30			-	-				-	11

|| upozornění: Tento výrobek odpovídá normě ISO 1179-1 a ISO 228-1.

Spínací ventily HE, řada D, kov

technické údaje

FESTO

Údaje pro objednávky			
ventil 3/2, provozní tlak 0 ... 16 barů, základní poloha uzavřená			
velikost		č. dílu	typ
bez přípojovacích desek se závity			
Mini		170681	HE-D-MINI
Midi		170682	HE-D-MIDI
Maxi		170683	HE-D-MAXI

Údaje pro objednávky			
ventil 3/2, provozní tlak 0 ... 16 barů, základní poloha uzavřená			
velikost	přípojení	č. dílu	typ
s přípojovacími deskami se závity			
Mini	G1/8	162806	HE-1/8-D-MINI
	G1/4	162807	HE-1/4-D-MINI
	G3/8	162808	HE-3/8-D-MINI
Midi	G1/4	186513	HE-1/4-D-MIDI
	G3/8	162809	HE-3/8-D-MIDI
	G1/2	162810	HE-1/2-D-MIDI
	G3/4	162811	HE-3/4-D-MIDI
Maxi	G1/2	186514	HE-1/2-D-MAXI
	G3/4	162812	HE-3/4-D-MAXI
	G1	162813	HE-1-D-MAXI

Spínací ventily HEE, řada D, kov

přehled periférií

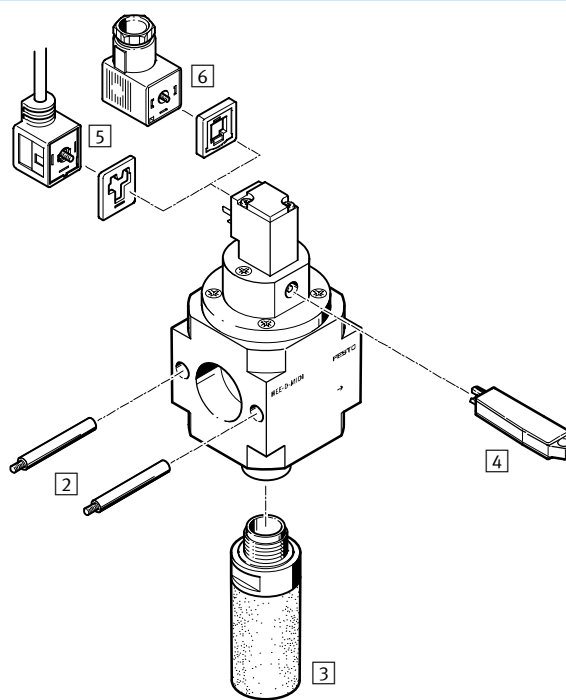
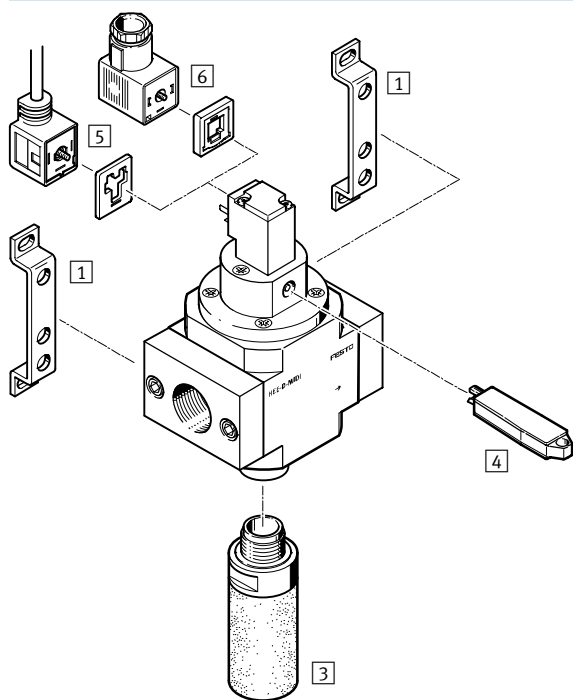
FESTO

Mini/Midi/Maxi

samostatné zařízení s přípojovacími deskami

samostatné zařízení bez přípojvacích desek,

pro kombinace jednotek pro úpravu stlačeného vzduchu



Upevňovací prvky a příslušenství

	samostatné zařízení		kombinace		→ strana/internet
	s přípojovacími deskami	bez přípojvacích desek	s přípojovacími deskami	bez přípojvacích desek	
1 upevňovací úhelníky HFOE	■	-	■	-	hfoe-d
2 svorníky (obsaženy v dodávce) FRB	-	-	■	■	frb-d
3 tlumiče hluku U	■	■	■	■	27
4 pomocná ruční ovládání AHB-MD/MF/MY	■	■	■	■	-
5 zásuvky s kabelem KMEB-1	■	■	■	■	27
6 zásuvky MSSD-EB	■	■	■	■	27

Spínací ventily HEE, řada D, kov

typové značení

FESTO

HEE - 1/4 - D - MIDI - 110

základní funkce

HEE	spínací ventil, elektrický
-----	----------------------------

připojení pneumatiky

	bez připojovacích desek se závity
1/8	závit G1/8
1/4	závit G1/4
3/8	závit G3/8
1/2	závit G1/2
3/4	závit G3/4
1	závit G1

řada

D	řada
---	------

velikost

MINI	rozteč 40 mm (bez připojovacích desek)
MIDI	rozteč 55 mm (bez připojovacích desek)
MAXI	rozteč 66 mm (bez připojovacích desek)

napětí

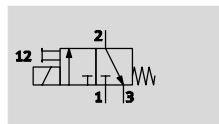
24	napájecí napětí 24 V DC
110	napájecí napětí 110 V AC
230	napájecí napětí 230 V AC

Spínací ventily HEE, řada D, kov

technické údaje

FESTO

funkce



- průtok
1 000 ... 6 500 l/min
- rozsah teplot
-10 ... +60 °C
- provozní tlak
2,5 ... 16 barů



- elektrický spínací ventil slouží ke spouštění a odvětrání pneumatických zařízení
- s elektromagnetickou cívkou bez zásuvky
- 3 volitelné napěťové rozsahy
- odvětrání je možné odvést závitem s tlumičem hluku
- pomocné ruční ovládání tlačítkem nebo s aretací (s nástrčnou sadou AHB-MD/MF/MV)
- elektromagnetickou hlavici lze přesadit o 4 x 90°

Obecné technické údaje														
velikost	Mini				Midi					Maxi				
připojení pneumatiky 1, 2	G $\frac{1}{8}$	G $\frac{1}{4}$	G $\frac{3}{8}$	- ¹⁾	G $\frac{1}{4}$	G $\frac{3}{8}$	G $\frac{1}{2}$	G $\frac{3}{4}$	- ¹⁾	G $\frac{1}{2}$	G $\frac{3}{4}$	G1	- ¹⁾	
připojení pneumatiky 3	G $\frac{1}{8}$				G $\frac{1}{4}$					G $\frac{3}{8}$				
konstrukce	pístové šoupátko													
upevnění	příslušenstvím													
	montáž do vedení													
montážní poloha	libovolná													
funkce ventilu	ventil 3/2, monostabilní													
funkce odvětrání	nelze škrtit													
návrat do základní polohy	mechanickou pružinou													
řízení	nepřímé													
napájení řídicím tlakem	vnitřní													
směr proudění	nelze obrátit													
princíp těsnění	měkké													
hodnota C	[l/(s*bar)]	4,4	7,0	7,3	-	9,7	15,7	17,0	17,3	-	24,2	28,0	27,6	-
hodnota b		0,44	0,31	0,28	-	0,47	0,33	0,30	0,41	-	0,30	0,32	0,32	-

1) - bez připojovacích desek se závity

- \ddagger - upozornění: Tento výrobek odpovídá normě ISO 1179-1 a ISO 228-1.

Elektrické údaje		
příkon cívek	24	24 V DC: 3,0 W; přípustné výkyvy napětí ± 10 %
	110	110 V AC: 50/60 Hz; při sepnutí 5,0 W; trvale 3,7 W; přípustné výkyvy napětí ± 10 %
	230	230 V AC: 50/60 Hz; při sepnutí 5,0 W; trvale 3,7 W; přípustné výkyvy napětí -14 % / +10 %
elektrické připojení	konektor dle normy EN 175301-803 tvar C	
stupeň krytí elektromagnetické cívky	IP65	
trvalá doba sepnutí	[%]	100

Spínací ventily HEE, řada D, kov

technické údaje

FESTO

Normální jmenovitý průtok $q_{nN}^{(1)}$ [l/min]										
připojení	Mini			Midi				Maxi		
	G $\frac{1}{8}$	G $\frac{1}{4}$	G $\frac{3}{8}$	G $\frac{1}{4}$	G $\frac{3}{8}$	G $\frac{1}{2}$	G $\frac{3}{4}$	G $\frac{1}{2}$	G $\frac{3}{4}$	G1
v hlavním směru 1 \rightarrow 2	1 000	1 500	1 600	2 600	3 200	3 600	3 800	5 600	6 000	6 500
v odvětrávacím směru 2 \rightarrow 3	1 000			2 000				3 000		

1) měřeno při $p_1 = 6$ barů a $\Delta p = 1$ bar

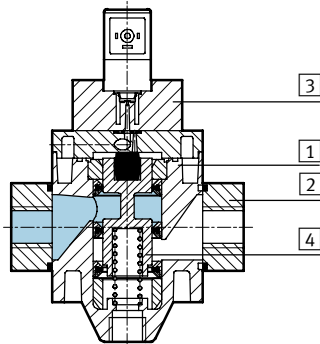
Provozní a okolní podmínky	
provozní tlak [bar]	2,5 ... 16
provozní médium	stlačený vzduch dle normy ISO 8573-1:2010 [7:4:4]
upozornění k provoznímu/ řídícímu médiu	mazaný provoz je možný (od mazání pak již nelze upustit!)
teplota okolí [°C]	-10 ... +60
teplota média [°C]	-10 ... +60
odolnost korozi KBK ⁽¹⁾	2
certifikát	Germanischer Lloyd (pouze s napájecím napětím 24 V DC a 110 V AC)

1) Třída odolnosti korozi 2 dle normy Festo 940 070:
konstrukční díly s mírnějšími nároky na odolnost korozi. Vnější viditelné části s požadavky především na vzhled povrchu, který je vystaven přímému kontaktu s okolní pro průmysl běžnou atmosférou, respektive látkami, jako jsou chladicí látky a maziva.

Hmotnosti [g]			
velikost	Mini	Midi	Maxi
HEE	223	500	800

Materiály

funkční řez



Spínací ventil		
1	těleso	hliníkový tlakový odlitek
2	přípojovací desky	tvárný legovaný hliník
3	elektromagnetická deska a mezideska	polyamid
4	píst	nerezová ocel
-	těsnění	nitrilkaučuk

Spínací ventily HEE, řada D, kov

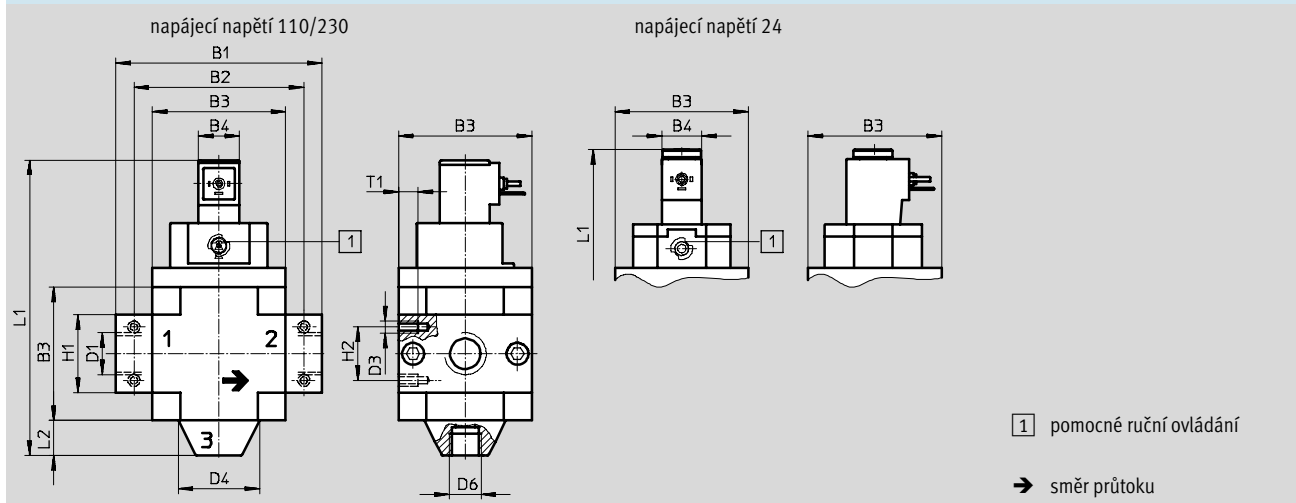
technické údaje

FESTO

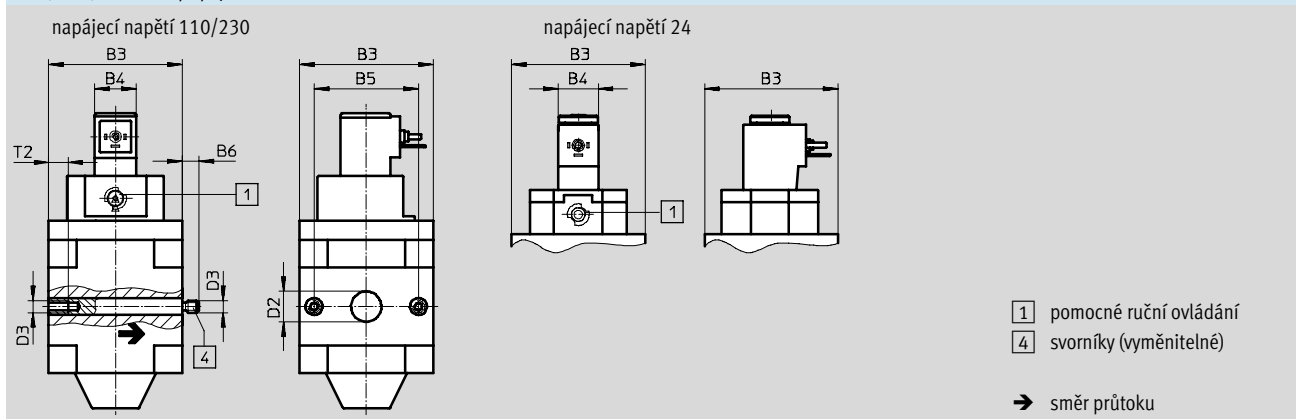
Rozměry

modely CAD ke stažení → www.festo.cz/engineering

Mini/Midi/Maxi, s přípojovacími deskami se závitem



Mini/Midi/Maxi, bez přípojvacích desek se závitem



typ	B1	B2	B3	B4	B5	B6	D1	D2 Ø	D3	D4 Ø	D6	H1	H2	L1		L2	T1	T2
														24	110/230			
Mini																		
HEE-1/8-D-MINI	64	52	40	17	30	-	G1/8	-	M4	24	G3/8	20	11	108	104	11	7	-
HEE-1/4-D-MINI							G1/4											
HEE-3/8-D-MINI	70						G3/8											
HEE-D-MINI	-	-				5,8	-	11									-	10
Midi																		
HEE-1/4-D-MIDI	85	70	55	17	43	-	G1/4	-	M5	34	G1/4	32	22	126	122	14	8	-
HEE-3/8-D-MIDI							G3/8											
HEE-1/2-D-MIDI							G1/2											
HEE-3/4-D-MIDI							G3/4											
HEE-D-MIDI	-	-				6,8	-	24									-	11
Maxi																		
HEE-1/2-D-MAXI	96	80	66	17	46	-	G1/2	-	M5	38	G3/8	32	22	139	135	16	8	-
HEE-3/4-D-MAXI							G3/4					40						
HEE-1-D-MAXI	116	91					G1											
HEE-D-MAXI	-	-				6,8	-	30									-	11

• | • upozornění: Tento výrobek odpovídá normě ISO 1179-1 a ISO 228-1.

Spínací ventily HEE, řada D, kov

technické údaje

FESTO

Údaje pro objednávky							
ventil 3/2, provozní tlak 2,5 ... 16 barů, základní poloha uzavřená							
velikost	zapojení	24 V DC		110 V AC		230 V AC	
		č. dílu	typ	č. dílu	typ	č. dílu	typ
bez připojovacích desek se závity							
Mini		172956	HEE-D-MINI-24	172957	HEE-D-MINI-110	172958	HEE-D-MINI-230
Midi		172959	HEE-D-MIDI-24	172960	HEE-D-MIDI-110	172961	HEE-D-MIDI-230
		172962	HEE-D-MAXI-24	172963	HEE-D-MAXI-110	172964	HEE-D-MAXI-230
s připojovacími deskami se závity							
Mini	G $\frac{1}{8}$	165068	HEE- $\frac{1}{8}$ -D-MINI-24	165069	HEE- $\frac{1}{8}$ -D-MINI-110	165070	HEE- $\frac{1}{8}$ -D-MINI-230
	G $\frac{1}{4}$	165071	HEE- $\frac{1}{4}$ -D-MINI-24	165072	HEE- $\frac{1}{4}$ -D-MINI-110	165073	HEE- $\frac{1}{4}$ -D-MINI-230
	G $\frac{3}{8}$	165074	HEE- $\frac{3}{8}$ -D-MINI-24	165075	HEE- $\frac{3}{8}$ -D-MINI-110	172940	HEE- $\frac{3}{8}$ -D-MINI-230
Midi	G $\frac{1}{4}$	186515	HEE- $\frac{1}{4}$ -D-MIDI-24	186517	HEE- $\frac{1}{4}$ -D-MIDI-110	186516	HEE- $\frac{1}{4}$ -D-MIDI-230
	G $\frac{3}{8}$	172941	HEE- $\frac{3}{8}$ -D-MIDI-24	172942	HEE- $\frac{3}{8}$ -D-MIDI-110	172943	HEE- $\frac{3}{8}$ -D-MIDI-230
	G $\frac{1}{2}$	172944	HEE- $\frac{1}{2}$ -D-MIDI-24	172945	HEE- $\frac{1}{2}$ -D-MIDI-110	172946	HEE- $\frac{1}{2}$ -D-MIDI-230
	G $\frac{3}{4}$	172947	HEE- $\frac{3}{4}$ -D-MIDI-24	172948	HEE- $\frac{3}{4}$ -D-MIDI-110	172949	HEE- $\frac{3}{4}$ -D-MIDI-230
Maxi	G $\frac{1}{2}$	186518	HEE- $\frac{1}{2}$ -D-MAXI-24	186520	HEE- $\frac{1}{2}$ -D-MAXI-110	186519	HEE- $\frac{1}{2}$ -D-MAXI-230
	G $\frac{3}{4}$	172950	HEE- $\frac{3}{4}$ -D-MAXI-24	172951	HEE- $\frac{3}{4}$ -D-MAXI-110	172952	HEE- $\frac{3}{4}$ -D-MAXI-230
	G1	172953	HEE-1-D-MAXI-24	172954	HEE-1-D-MAXI-110	172955	HEE-1-D-MAXI-230

Spínací ventily HEP, řada D, kov

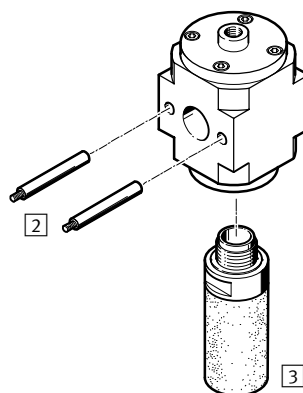
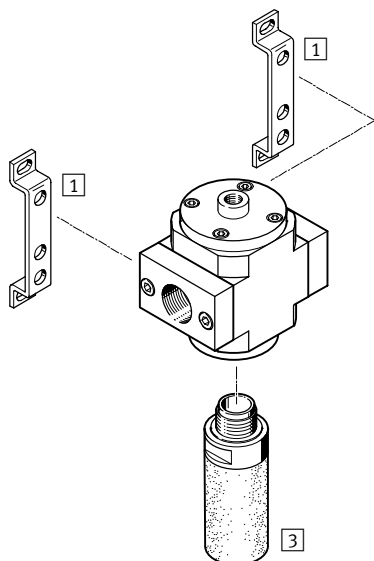
přehled periferních zařízení a vysvětlení typového značení

Mini/Midi/Maxi

samostatné zařízení s přípojovacími deskami

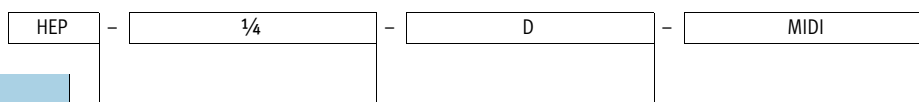
samostatné zařízení bez přípojvacích desek,

pro kombinace jednotek pro úpravu stlačeného vzduchu



Upevňovací prvky a příslušenství

	samostatné zařízení		kombinace		→ strana/ internet
	s přípojovacími deskami	bez přípojvacích desek	s přípojovacími deskami	bez přípojvacích desek	
1 upevňovací úhelníky HFOE	■	-	■	-	hfoe-d
2 svorníky (obsaženy v dodávce) FRB	-	-	■	■	frb-d
3 tlumiče hluku U	■	■	■	■	27



základní funkce

HEP spínací ventil, pneumaticky ovládaný

připojení pneumatiky

1/8	závit G1/8
1/4	závit G1/4
3/8	závit G3/8
1/2	závit G1/2
3/4	závit G3/4
1	závit G1

řada

D řada

velikost

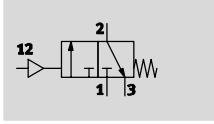
MINI	rozteč 40 mm (bez přípojovací desky)
MIDI	rozteč 55 mm (bez přípojovací desky)
MAXI	rozteč 66 mm (bez přípojovací desky)

Spínací ventily HEP, řada D, kov

technické údaje

FESTO

funkce



- - průtok
800 ... 6 500 l/min
- - rozsah teplot
-10 ... +60 °C
- - provozní tlak
0 ... 16 barů



- pneumatický spínací ventil slouží ke spouštění a odvětrání pneumatických zařízení
- ventil lze použít samostatně nebo v kombinaci s jinými moduly řady D
- tyto ventily jsou velmi vhodné pro úlohy do prostředí s nebezpečím výbuchu

Obecné technické údaje													
velikost	Mini				Midi					Maxi			
připojení pneumatiky 1, 2	G $\frac{1}{8}$	G $\frac{1}{4}$	G $\frac{3}{8}$	⁻¹⁾	G $\frac{1}{4}$	G $\frac{3}{8}$	G $\frac{1}{2}$	G $\frac{3}{4}$	⁻¹⁾	G $\frac{1}{2}$	G $\frac{3}{4}$	G1	⁻¹⁾
připojení pneumatiky 3	G $\frac{1}{8}$				G $\frac{1}{4}$					G $\frac{3}{8}$			
připojení řídicího tlaku 12	G $\frac{1}{8}$												
konstrukce	pístové šoupátko												
upevnění	příslušenstvím												
	montáž do vedení												
montážní poloha	libovolná												
funkce ventilu	ventil 3/2, monostabilní, v klidu uzavřený												
funkce odvětrání	nelze škrtit												
návrat do základní polohy	mechanickou pružinou												
směr proudění	nelze obrátit												
princip těsnění	měkké												
hodnota C [l/(s*bar)]	4,3	7,2	7,7	-	10,1	15,5	16,6	16,2	-	24,2	28,0	27,6	-
hodnota b	0,48	0,34	0,30	-	0,46	0,33	0,40	0,47	-	0,30	0,32	0,32	-

1) bez připojovacích desek se závity

- - upozornění: Tento výrobek odpovídá normě ISO 1179-1 a ISO 228-1.

Normální jmenovitý průtok $q_{nN}^{1)}$ [l/min]										
připojení	Mini			Midi				Maxi		
	G $\frac{1}{8}$	G $\frac{1}{4}$	G $\frac{3}{8}$	G $\frac{1}{4}$	G $\frac{3}{8}$	G $\frac{1}{2}$	G $\frac{3}{4}$	G $\frac{1}{2}$	G $\frac{3}{4}$	G1
v hlavním směru 1 \rightarrow 2	1 000	1 500	1 600	2 600	3 500	3 900	4 100	5 600	6 000	6 500
v odvětrávacím směru 2 \rightarrow 3	800			1 900				2 400		

1) měřeno při $p_1 = 6$ barů a $\Delta p = 1$ bar

Spínací ventily HEP, řada D, kov

technické údaje

FESTO

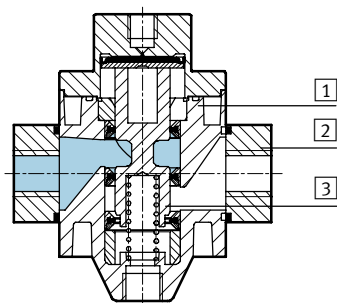
Provozní a okolní podmínky		
provozní tlak	[bar]	0 ... 16
řídící tlak	[bar]	3 ... 16
provozní médium		stlačený vzduch dle normy ISO 8573-1:2010 [7:4:4]
upozornění k provoznímu/ řídícímu médiu		mazaný provoz je možný (od mazání pak již nelze upustit!)
teplota okolí	[°C]	-10 ... +60
teplota média	[°C]	-10 ... +60
odolnost korozi KBK ¹⁾		2
certifikát		Germanischer Lloyd

1) Třída odolnosti korozi 2 dle normy Festo 940 070:
konstrukční díly s mírnějšími nároky na odolnost korozi. Vnější viditelné části s požadavky především na vzhled povrchu, který je vystaven přímému kontaktu s okolní pro průmysl běžnou atmosférou, respektive látkami, jako jsou chladicí látky a maziva.

Hmotnosti [g]			
velikost	Mini	Midi	Maxi
HEP	223	500	800

Materiály

funkční řez



Spínací ventil		
1	těleso	hliníkový tlakový odlitek
2	přípojovací desky	tvárný legovaný hliník
3	píst	nerezová ocel
-	těsnění	nitrilkaučuk

Spínací ventily HEP, řada D, kov

technické údaje

FESTO

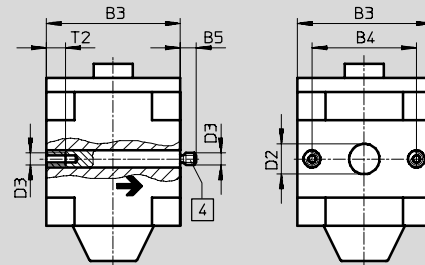
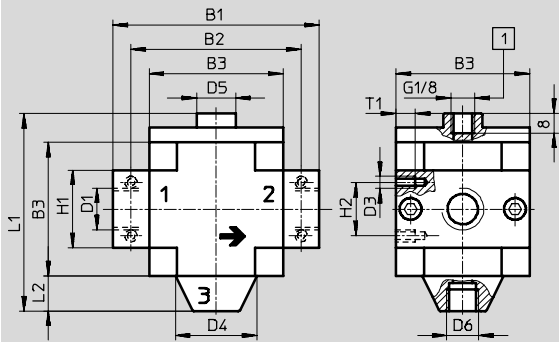
Rozměry

modely CAD ke stažení → www.festo.cz/engineering

Mini/Midi/Maxi

s přípojevacími deskami se závity

bez přípojevacích desek se závity



1 přípojevací závít pro řídicí vzduch (12)

4 svorníky (vyměnitelné)

→ směr průtoku

typ	B1	B2	B3	B4	B5	D1	D2	D3	D4	D5	D6	H1	H2	L1	L2	T1	T2
Mini																	
HEP-1/8-D-MINI	64	52	40	30	-	G1/8	-	M4	24	16	G1/8	20	11	73,8	11	7	-
HEP-1/4-D-MINI					G3/8	11											
HEP-3/8-D-MINI	70																
HEP-D-MINI	-	-			5,8	-	11					-	-			-	10
Midi																	
HEP-1/4-D-MIDI	85	70	55	43	-	G1/4	-	M5	34	32	G1/4	32	22	94,6	14	8	-
HEP-3/8-D-MIDI					G3/8												
HEP-1/2-D-MIDI					G1/2												
HEP-3/4-D-MIDI					G3/4												
HEP-D-MIDI	-	-			6,8	-	24					-	-			-	11
Maxi																	
HEP-1/2-D-MAXI	96	80	66	46	-	G1/2	-	M5	38	16	G3/8	32	22	95,6	16	8	-
HEP-3/4-D-MAXI					G3/4												
HEP-1-D-MAXI	116	91										40					
HEP-D-MAXI	-	-			6,8	-	30					-	-			-	11

|| - upozornění: Tento výrobek odpovídá normě ISO 1179-1 a ISO 228-1.

Spínací ventily HEP, řada D, kov

technické údaje

FESTO

Údaje pro objednávky			
pneumatické ovládání, ventil 3/2, provozní tlak 2 ... 16 barů, základní poloha uzavřená			
velikost	č. dílu	typ	
bez přípojovacích desek se závity			
Mini	193242	HEP-D-MINI	
Midi	193249	HEP-D-MIDI	
Maxi	193257	HEP-D-MAXI	

Údaje pro objednávky			
pneumatické ovládání, ventil 3/2, provozní tlak 2 ... 16 barů, základní poloha uzavřená			
velikost	přípojení	č. dílu	typ
s přípojovacími deskami se závity			
Mini	G1/8	193243	HEP-1/8-D-MINI
	G1/4	193244	HEP-1/4-D-MINI
	G3/8	193245	HEP-3/8-D-MINI
Midi	G1/4	193250	HEP-1/4-D-MIDI
	G3/8	193251	HEP-3/8-D-MIDI
	G1/2	193252	HEP-1/2-D-MIDI
	G3/4	193253	HEP-3/4-D-MIDI
Maxi	G1/2	193258	HEP-1/2-D-MAXI
	G3/4	193259	HEP-3/4-D-MAXI
	G1	193260	HEP-1-D-MAXI

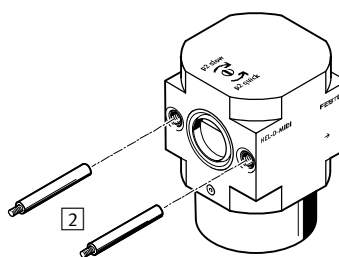
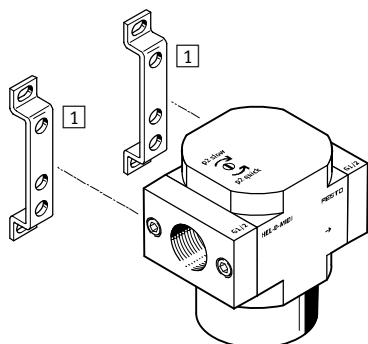
Ventily s pomalým náběhem tlaku HEL, řada D, kov

přehled periferních zařízení a vysvětlení typového značení

Mini/Midi/Maxi

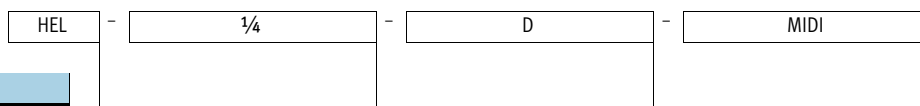
samostatné zařízení s přípojovacími deskami

samostatné zařízení bez přípojvacích desek,
pro kombinace jednotek pro úpravu stlačeného vzduchu



Upevňovací prvky a příslušenství

	samostatné zařízení		kombinace		→ strana/ internet
	s přípojovacími deskami	bez přípojvacích desek	s přípojovacími deskami	bez přípojvacích desek	
1 upevňovací úhelníky HFOE	■	-	■	-	hfoe-d
2 svorníky (obsaženy v dodávce) FRB	-	-	■	■	frb-d



základní funkce

HEL	ventil s pomalým náběhem tlaku
-----	--------------------------------

připojení pneumatiky

1/8	závit G1/8
1/4	závit G1/4
3/8	závit G3/8
1/2	závit G1/2
3/4	závit G3/4
1	závit G1

řada

D	řada
---	------

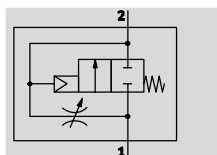
velikost

MINI	rozteč 40 mm (bez přípojovací desky)
MIDI	rozteč 55 mm (bez přípojovací desky)
MAXI	rozteč 66 mm (bez přípojovací desky)

Ventily s pomalým náběhem tlaku HEL, řada D, kov

technické údaje

funkce



- - průtok
1 000 ... 6 500 l/min
- - rozsah teplot
-10 ... +60 °C
- - provozní tlak
3 ... 16 barů



Doba náběhu tlaku se nastavuje škrticím ventilem na víku ventilu. Podle nastaveného škrcení postupně

roste výstupní tlak p2. Při dosažení spínacího tlaku se otevře hlavní sedlo.

- Pneumaticky ovládaný ventil s pomalým náběhem tlaku pro pomalé napájení a odvětrání pneumatikých zařízení (pro použití se spínacími ventily HE a HEE)
- pohony jedou pomalu a spolehlivě do výchozí polohy

- předchází se náhlým a nevypočítatelným pohybům
- otevření hlavního sedla při cca 50 % vstupního tlaku
- nastavitelné zpoždění sepnutí

Obecné technické údaje													
velikost	Mini				Midi					Maxi			
připojení pneumatiky 1, 2	G1/8	G1/4	G3/8	-1)	G1/4	G3/8	G1/2	G3/4	-1)	G1/2	G3/4	G1	-1)
konstrukce	pístové šoupátko												
upevnění	příslušenstvím												
	montáž do vedení												
montážní poloha	libovolná												
funkce ventilu	ventil 2/2, monostabilní, v klidu uzavřený												
funkce odvětrání	lze škrtit												
návrat do základní polohy	mechanickou pružinou												
řízení	přímé												
směr proudění	nelze obrátit												
princíp těsnění	měkké												
hodnota C [l/(s*bar)]	4,5	7,1	7,6	-	9,0	16,5	19,8	20,5	-	26,9	33,9	28,3	-
hodnota b	0,46	0,41	0,3	-	0,59	0,39	0,37	0,48	-	0,36	0,38	0,54	-

1) - bez připojovacích desek se závity

- - upozornění: Tento výrobek odpovídá normě ISO 1179-1 a ISO 228-1.

Normální jmenovitý průtok $q_{NN}^{1)}$ [l/min]											
připojení	Mini			Midi				Maxi			
	G1/8	G1/4	G3/8	G1/4	G3/8	G1/2	G3/4	G1/2	G3/4	G1	
v hlavním směru 1 \rightarrow 2	1 000	1 500	1 600	2 600	3 200	3 600	3 800	5 600	6 000	6 500	

1) - měřeno při p1 = 6 barů a $\Delta p = 1$ bar

Ventily s pomalým náběhem tlaku HEL, řada D, kov

FESTO

technické údaje

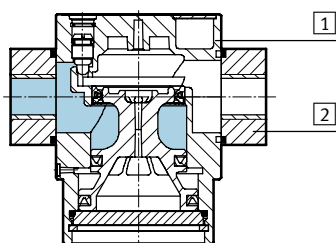
Provozní a okolní podmínky	
provozní tlak [bar]	3 ... 16
provozní médium	stlačený vzduch dle normy ISO 8573-1:2010 [7:4:4]
upozornění k provoznímu/ řídícímu médiu	mazaný provoz je možný (od mazání pak již nelze upustit!)
teplota okolí [°C]	-10 ... +60
teplota média [°C]	-10 ... +60
odolnost korozi KBK ¹⁾	2
certifikát	Germanischer Lloyd

1) Třída odolnosti korozi 2 dle normy Festo 940 070: konstrukční díly s mírnějšími nároky na odolnost korozi. Vnější viditelné části s požadavky především na vzhled povrchu, který je vystaven přímému kontaktu s okolní pro průmysl běžnou atmosférou, respektive látkami, jako jsou chladicí látky a maziva.

Hmotnosti [g]			
velikost	Mini	Midi	Maxi
ventily s pomalým náběhem tlaku	126	270	394

Materiály

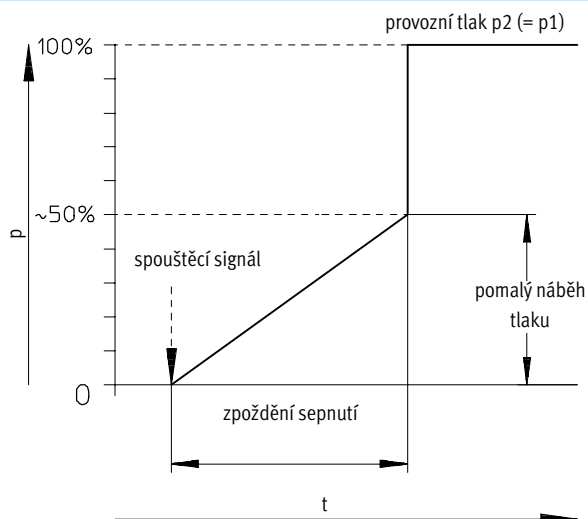
funkční řez



Ventily s pomalým náběhem tlaku		
1	těleso	hliníkový tlakový odlitek
2	připojovací desky	tvárný legovaný hliník
-	těsnění	NBR

Spínací bod

tlak p v závislosti na čase t



Ventily s pomalým náběhem tlaku HEL, řada D, kov

technické údaje

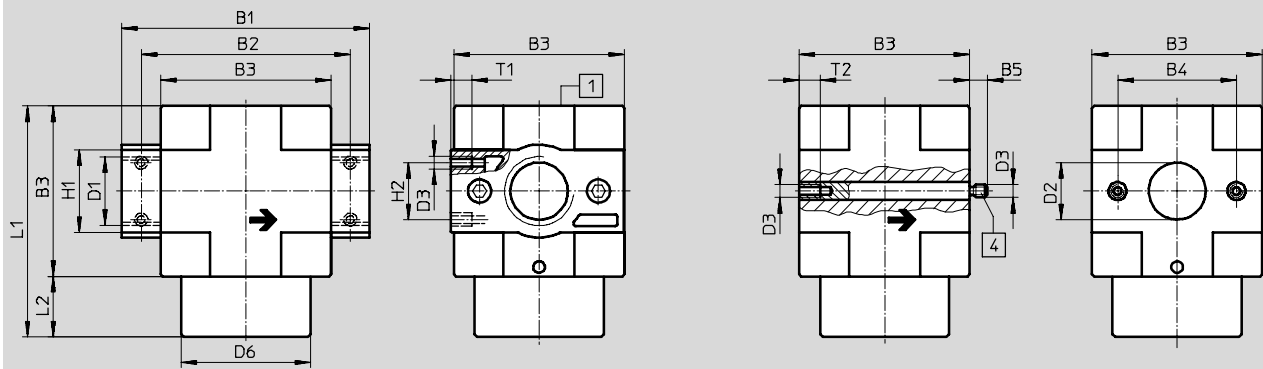
FESTO

Rozměry

modely CAD ke stažení → www.festo.cz/engineering

s přípojovacími deskami se závity

bez přípojvacích desek se závity



1 seřizovací šroub v tělese

4 svorníky (vyměnitelné)

→ směr průtoku

typ	B1	B2	B3	B4	B5	D1	D2	D3	D6	H1	H2	L1	L2	T1	T2
Mini															
HEL-1/8-D-MINI	64	52	40	30	-	G1/8	-	M4	30	20	11	56	16	7	-
HEL-1/4-D-MINI						G1/4									
HEL-3/8-D-MINI	70	-	-	-	5,8	-	11	-	-	-	-	-	-	-	10
HEL-D-MINI															
Midi															
HEL-1/4-D-MIDI	85	70	55	43	-	G1/4	-	M5	50	32	22	77	22	8	-
HEL-3/8-D-MIDI						G3/8									
HEL-1/2-D-MIDI						G1/2									
HEL-3/4-D-MIDI						G3/4									
HEL-D-MIDI	-	-	-	-	6,8	-	24	-	-	-	-	-	-	-	11
Maxi															
HEL-1/2-D-MAXI	96	80	66	46	-	G1/2	-	M5	50	32	22	89	23	8	-
HEL-3/4-D-MAXI						G3/4									
HEL-1-D-MAXI	116	91	-	-	6,8	-	30	-	-	-	-	-	-	-	11
HEL-D-MAXI	-	-	-	-	-	-	-	-	-	-	-	-	-	-	-

- | - upozornění: Tento výrobek odpovídá normě ISO 1179-1 a ISO 228-1.

Ventily s pomalým náběhem tlaku HEL, řada D, kov

technické údaje


FESTO

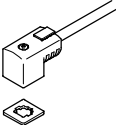
Údaje pro objednávky			
pomalý náběh tlaku, ventil 2/2, provozní tlak 3 ... 16 barů, základní poloha uzavřená			
velikost	připojení	č. dílu	typ
bez připojovacích desek se závity			
Mini		170690	HEL-D-MINI
Midi		170691	HEL-D-MIDI
Maxi		170692	HEL-D-MAXI
s připojovacími deskami se závity			
Mini	G1/8	165076	HEL-1/8-D-MINI
	G1/4	165077	HEL-1/4-D-MINI
	G3/8	165078	HEL-3/8-D-MINI
Midi	G1/4	186521	HEL-1/4-D-MIDI
	G3/8	165079	HEL-3/8-D-MIDI
	G1/2	165080	HEL-1/2-D-MIDI
	G3/4	165081	HEL-3/4-D-MIDI
Maxi	G1/2	186522	HEL-1/2-D-MAXI
	G3/4	165082	HEL-3/4-D-MAXI
	G1	165083	HEL-1-D-MAXI


Spínací ventily/ventily s pomalým náběhem tlaku HE/HEE/HEP/HEL, řada D


FESTO

příslušenství

Údaje pro objednávky – zásuvky MSSD				katalogové listy → internet: mssd	
	popis	elektrické připojení	druh upevnění kabelu	č. dílu	typ
	pro HEE	3 piny	šroubovací svorky	151687	MSSD-EB
		4 piny	napichovací technika	192745	MSSD-EB-S-M14

Údaje pro objednávky – zásuvky s kabelem KMEB						katalogové listy → internet: kmeb	
	popis	napájecí napětí	elektrické připojení	indikace stavu sepnutí	délka kabelu [m]	č. dílu	typ
	pro HEE	24 V DC	3 piny	LED	2,5	151688	KMEB-1-24-2,5-LED
					5	151689	KMEB-1-24-5-LED
					10	193457	KMEB-1-24-10-LED
		230 V AC	3 piny	–	2,5	151690	KMEB-1-230AC-2,5
					5	151691	KMEB-1-230AC-5

Údaje pro objednávky – světelná těsnění MEB-LD				katalogové listy → internet: meb	
	popis	rozsah napájecího napětí	č. dílu	typ	
	pro zásuvky s kabelem KMEB a zásuvky MSSD-EB	12 ... 24 V DC	151717	MEB-LD-12-24DC	
		230 V DC/AC ±10 %	151718	MEB-LD-230AC	

Údaje pro objednávky – tlumiče hluku U			katalogové listy → internet: u	
	připojení pneumatiky	č. dílu	typ	
	G1/8	6841	U-1/8-B	
	G1/4	6842	U-1/4-B	
	G3/8	6843	U-3/8-B	
	G1/2	6844	U-1/2-B	
	G3/4	6845	U-3/4-B	
	G1	151990	U-1-B	

Údaje pro objednávky – visací zámky LRVS-D			
	hmotnost [kg]	č. dílu	typ
	120	193786	LRVS-D