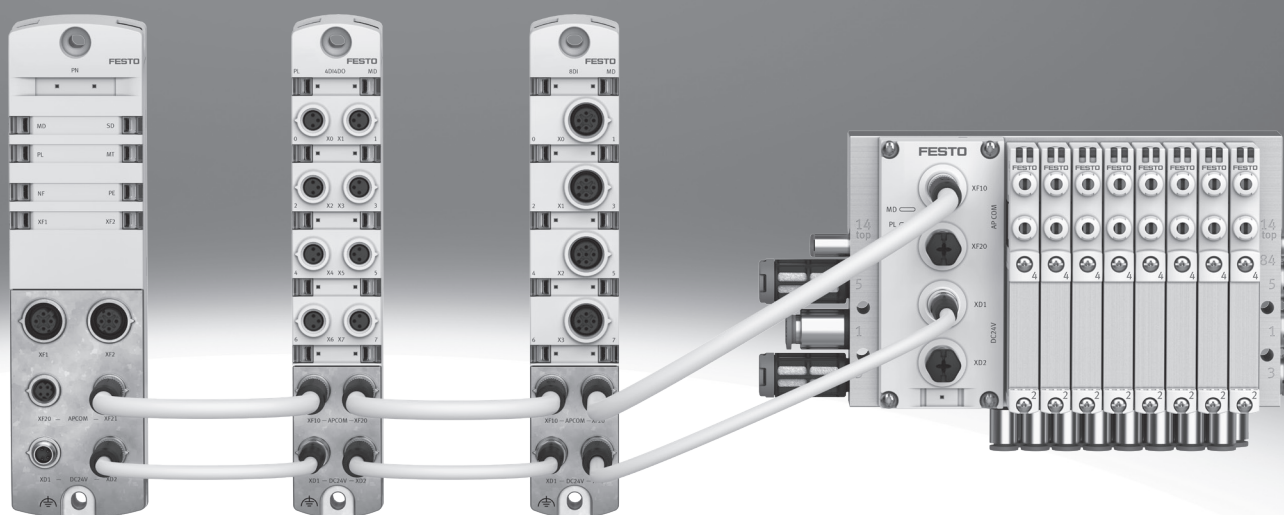
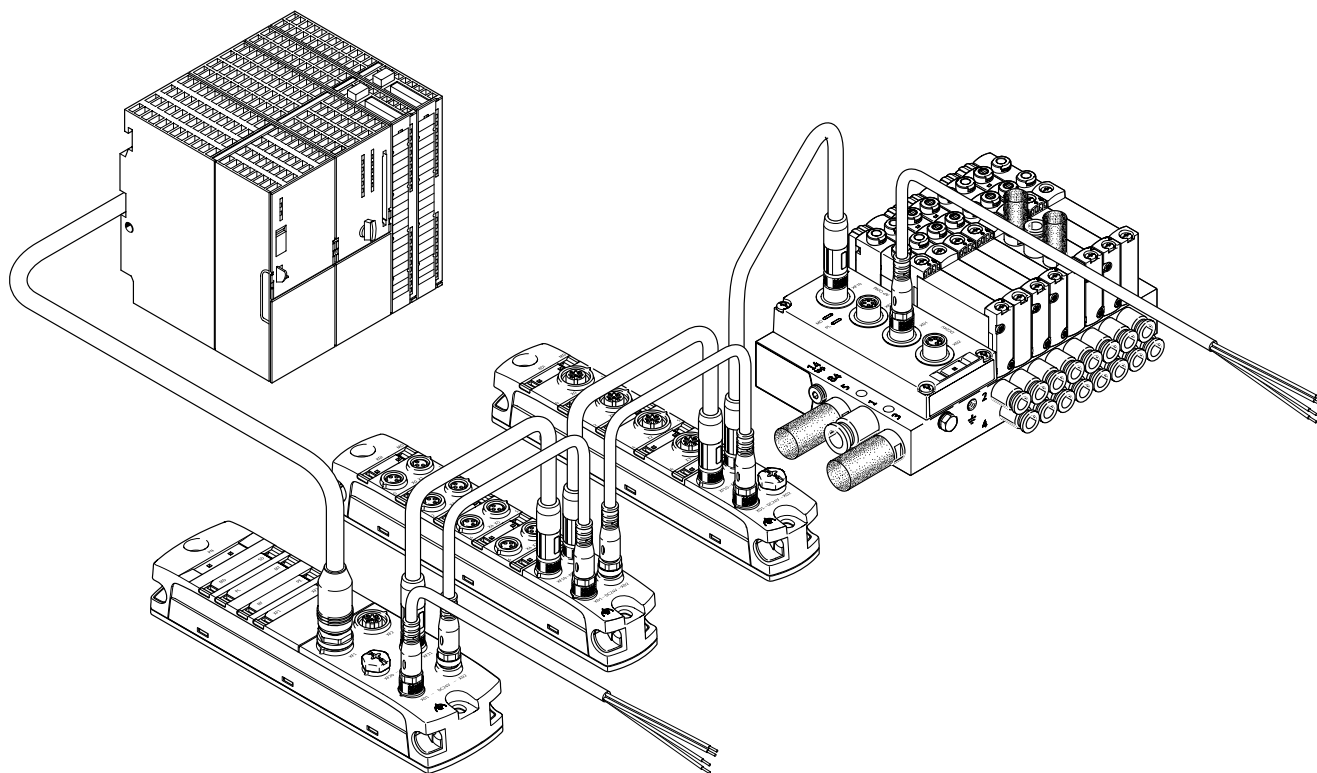


# Automatizační systém CPX-AP-I

FESTO



## Technické údaje



### Technické údaje

CPX-AP-I je přizpůsobivý, decentrální a kompaktní automatizační systém se snadnou instalací s velkým stupněm krytí IP65/IP67.

Systém je se svými schopnostmi připraven na nastupující požadavky digitální výroby a poskytuje mnoho výhod v porovnání s pomalým propojením z bodu do bodu.

Jednoduché propojení a vysoká míra modularity jsou silnými zbraněmi CPX-AP-I:

- jednoduchá montáž
- samostatné vedení pro komunikaci a napájení k vytvoření napěťových zón a ke stabilnímu přenosu dat
- výstupní kanály s oddělením potenciálů
- digitálně dostupný elektronický typový štítek

- snadná aktualizace firmwaru
- snadný přístup pro údržbu systému prostřednictvím Ethernetu
- lze snadno integrovat
- rychlá práce v reálném čase
- připojení až 80 modulů/ventilových terminálů na jedno síťové rozhraní
- pouhou výměnou síťového rozhraní lze celou sestavu snadno přizpůsobit pro různé řídicí systémy
- přímé napojení ventilových terminálů
- lze zvolit elektrická připojení M8 nebo M12
- délka kabelů mezi moduly až 50 m

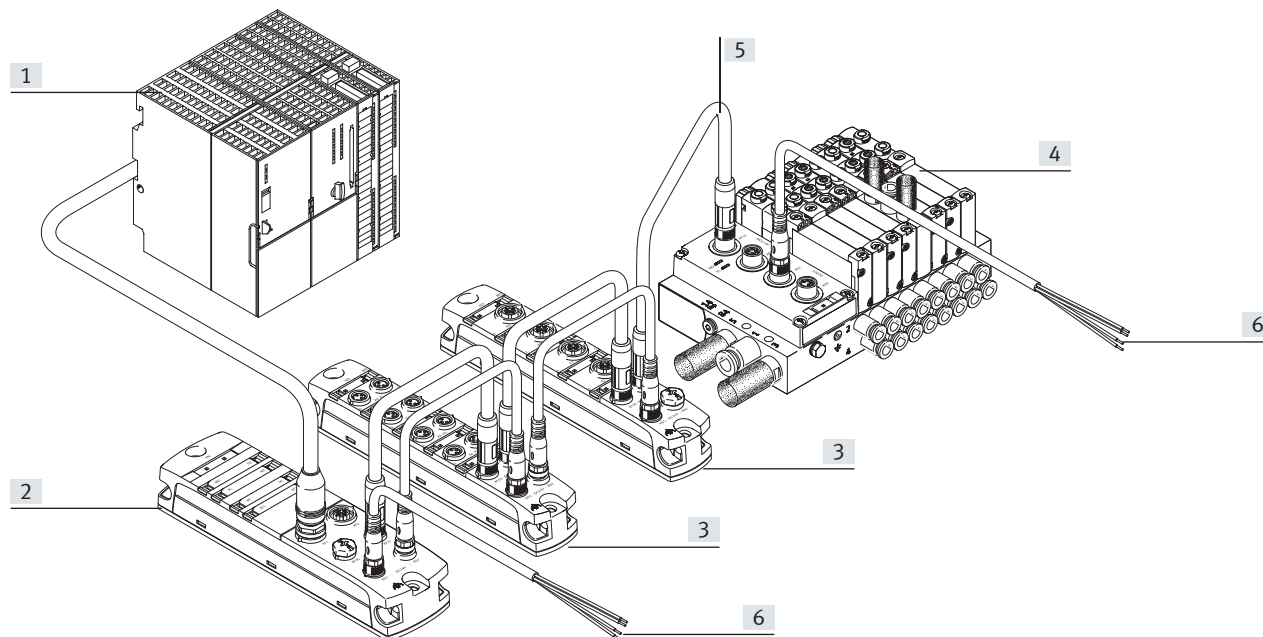
Automatizační systém CPX-AP-I tvoří síťové rozhraní a nejméně jeden modul. Komunikace probíhá po spojovacích kabelech mezi moduly. Procesní data se vyměňují cyklicky.

K dispozici jsou následující typy modulů:

- síťová rozhraní
- Master IO-Link
- moduly se vstupy
- moduly se vstupy/výstupy
- ventilové terminály

## Technické údaje

## Přehled



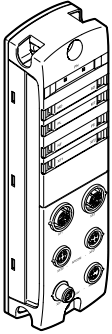
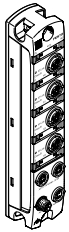
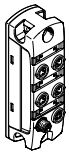
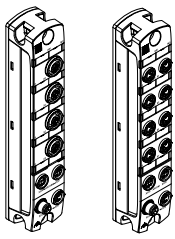
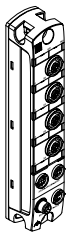
[1] nadřazený řídicí systém  
 [2] síťové rozhraní pro připojení automatizačního systému CPX-AP-I k nadřazenému řízení pomocí standardní síťové komunikace, například PROFINET

[3] modul se vstupy, modul s výstupy nebo modul se vstupy/výstupy; umožňuje připojit čidla a pohony na automatizační systém CPX-AP-I; na síťové rozhraní lze připojit až 80 modulů

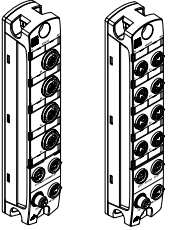
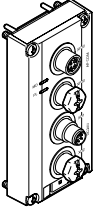
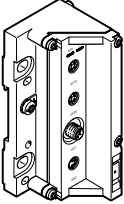
[4] ventilový terminál s elektrickým připojením pro CPX-AP-I; v rámci automatizačního systému CPX-AP-I se chová jako modul s výstupy  
 [5] kabel pro komunikaci mezi moduly; maximální délka kabelu od síťového rozhraní k modulu je 50 m

[6] kabel pro elektrické napájení modulů automatizačního systému CPX-AP-I; každý modul lze připojit samostatně nebo na centrální napájení z modulu k modulu

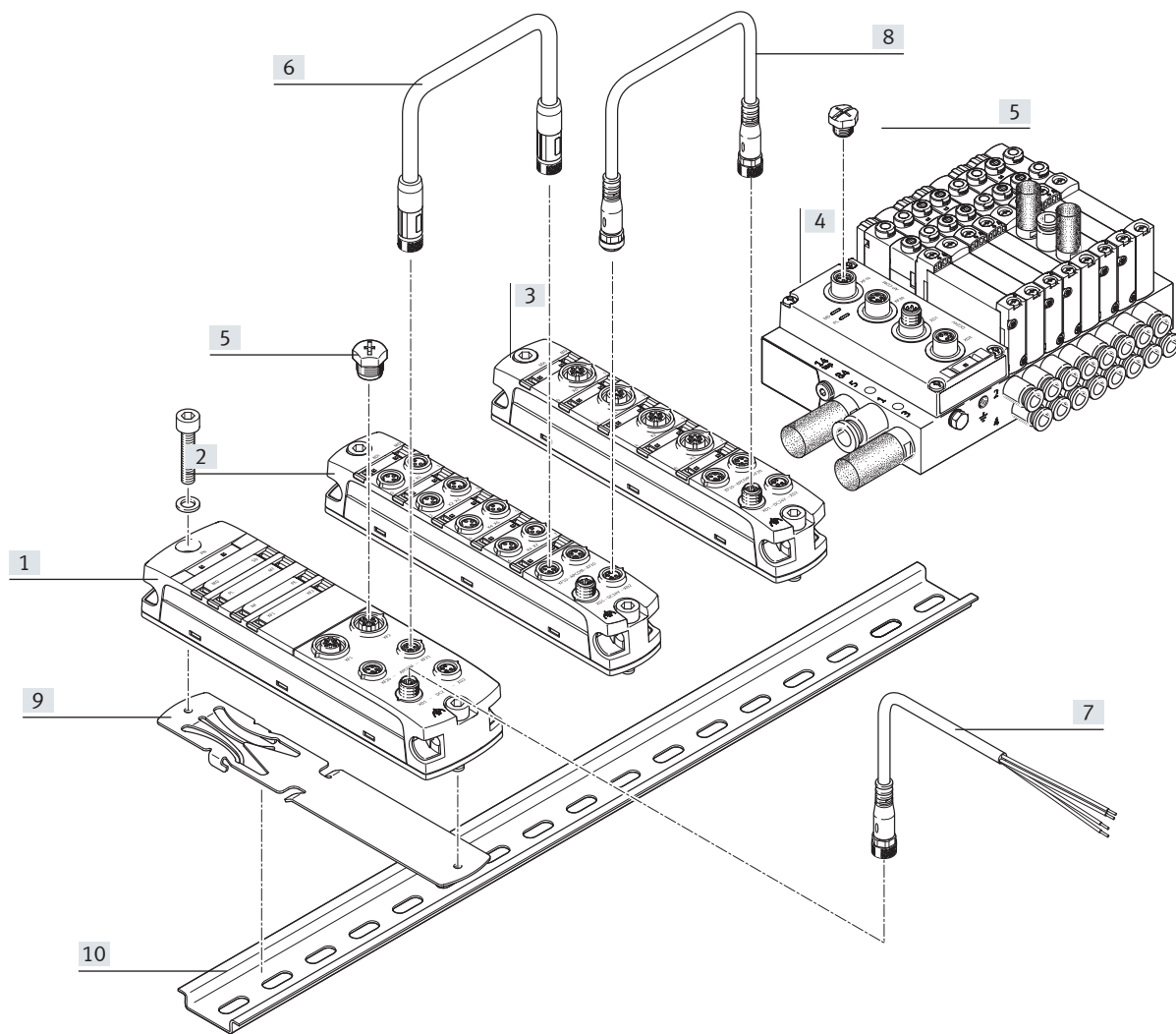
Přehled dodávek

funkce	provedení	typ		→ strana	
<b>síťová rozhraní</b>	<b>rozhraní</b> 	PROFINET	CPX-AP-I-PN-M12	<ul style="list-style-type: none"> <li>• ovládání prostřednictvím PROFINET</li> <li>• dvě připojení PROFINET</li> <li>• dvě připojení systémové komunikace</li> <li>• dvě připojení pro průchod elektrického napájení</li> </ul>	11
		PROFIBUS	CPX-AP-I-PB-M12	<ul style="list-style-type: none"> <li>• ovládání prostřednictvím PROFIBUS</li> <li>• dvě připojení PROFIBUS</li> <li>• dvě připojení systémové komunikace</li> <li>• dvě připojení pro průchod elektrického napájení</li> </ul>	17
		EtherCAT	CPX-AP-I-EC-M12	<ul style="list-style-type: none"> <li>• ovládání prostřednictvím EtherCAT</li> <li>• dvě připojení EtherCAT</li> <li>• dvě připojení systémové komunikace</li> <li>• dvě připojení pro průchod elektrického napájení</li> </ul>	23
		EtherNet/IP	CPX-AP-I-EP-M12	<ul style="list-style-type: none"> <li>• ovládání prostřednictvím EtherNet/IP</li> <li>• dvě připojení Ethernet</li> <li>• dvě připojení systémové komunikace</li> <li>• dvě připojení pro průchod elektrického napájení</li> </ul>	23
<b>Master IO-Link</b>		4 připojení IO-Link	CPX-AP-I-4IOL-M12	<ul style="list-style-type: none"> <li>• indikace LED</li> <li>• Master V 1.1</li> <li>• elektrické připojení M12x1, 5 pinů</li> </ul>	35
<b>moduly se vstupy</b>	<b>digitální</b>  	4 vstupy	CPX-AP-I-4DI	<ul style="list-style-type: none"> <li>• indikace LED</li> <li>• PNP (spínané kladným napětím)</li> <li>• charakteristika vstupů dle IEC 61131-2 typ 3</li> <li>• elektrické připojení M8x1, 3 piny</li> </ul>	41
		8 vstupů	CPX-AP-I-8DI	<ul style="list-style-type: none"> <li>• indikace LED</li> <li>• PNP (spínané kladným napětím)</li> <li>• charakteristika vstupů dle IEC 61131-2 typ 3</li> <li>• elektrické připojení M8x1, 3 piny</li> <li>• elektrické připojení M12x1, 5 pinů</li> </ul>	46
		<b>analogové</b> 	4 vstupy	CPX-AP-I-4AI	<ul style="list-style-type: none"> <li>• indikace LED</li> <li>• měření proudu, napětí, teploty nebo odporu</li> <li>• elektrické připojení M12x1, 5 pinů</li> </ul>

## Přehled dodávek

funkce	provedení	typ		→ strana
moduly se vstupy/ výstupy	<b>digitální</b>  <ul style="list-style-type: none"> <li>• 4 vstupy</li> <li>• 4 výstupy</li> </ul>	CPX-AP-I-4DI4DO	<ul style="list-style-type: none"> <li>• indikace LED</li> <li>• PNP (spínané kladným napětím)</li> <li>• charakteristika vstupů dle IEC 61131-2 typ 3</li> <li>• charakteristika výstupů dle IEC 61131-2, typ 0,5</li> <li>• elektrické připojení M8x1, 3 piny</li> <li>• elektrické připojení M12x1, 5 pinů</li> </ul>	59
elektrická připojení pro ventilové terminály	<b>ventilové terminály VTUG</b>  <ul style="list-style-type: none"> <li>• 12 nebo 24 pozice pro ventily</li> <li>• až 48 cívek ventilů</li> </ul>	VAEM-L1-S	<ul style="list-style-type: none"> <li>• indikace LED</li> <li>• 3 velikosti ventilů (10 mm, 14 mm a 18 mm)</li> <li>• 2x ventily 3/2</li> <li>• ventily 3/2</li> <li>• ventily 5/2</li> <li>• ventily 5/3</li> <li>• propojení s pevnou roztečí</li> <li>• průtok 130 ... 1000 l/min</li> </ul>	65
	<b>ventilové terminály MPA-L</b>  <ul style="list-style-type: none"> <li>• 32 pozice pro ventily</li> <li>• až 32 cívek ventilů</li> </ul>	VMPAL-EPL-AP	<ul style="list-style-type: none"> <li>• indikace LED</li> <li>• 3 velikosti ventilů (10 mm, 14 mm a 20 mm)</li> <li>• 2x ventily 2/2</li> <li>• 2x ventily 3/2</li> <li>• ventily 3/2</li> <li>• ventily 5/2</li> <li>• ventily 5/3</li> <li>• modulární konstrukce</li> <li>• průtok až 870 l/min</li> </ul>	70

## Přehled periférií



	typ	popis	→ strana/ internet
[1]	síťová rozhraní CPX-AP-I-PN-M12 CPX-AP-I-PB-M12 CPX-AP-I-EC-M12 CPX-AP-I-EP-M12	spojení CPX-AP-I k nadřazenému řídicímu systému	11 17 23 29
[2]	moduly s připojeními M8 CPX-AP-I-4DI-M8-3P CPX-AP-I-8DI-M8-3P CPX-AP-I-4DI4DO-M8-3P	moduly s digitálními vstupy nebo vstupy/výstupy	41 46 59
[3]	moduly s připojeními M12 CPX-AP-I-4IOL-M12 CPX-AP-I-8DI-M12-5P CPX-AP-I-4AI-U-I-RTD-M12 CPX-AP-I-4DI4DO-M12-5P	Master IO-Link moduly s digitálními a analogovými vstupy a vstupy/výstupy	35 46 53 59
[4]	elektrická připojení pro ventilové terminály VAEM-L1-S VMPAL-EPL-AP	pro ventilové terminály VTUG pro ventilové terminály MPA-L	65 70
[5]	krytky ISK-M8 ISK-M12	k uzavření nevyužitých elektrických připojení, velikost připojení M8 a M12	isk
[6]	spojovací kabely NEBC	ke vzájemnému komunikačnímu propojení modulů	nebc
[7]	spojovací kabely NEBL	pro připojení elektrického napájení	nebl
[8]	spojovací kabely NEBL	pro další vedení napájení od modulu k modulu	nebl
[9]	upevnění na lištu DIN CAFM	k upevnění modulu na lištu DIN podle normy EN 60715	cafm
[10]	montážní lišty NRH-35-2000	lišta DIN dle normy EN 60715	nrh

**Upozornění**

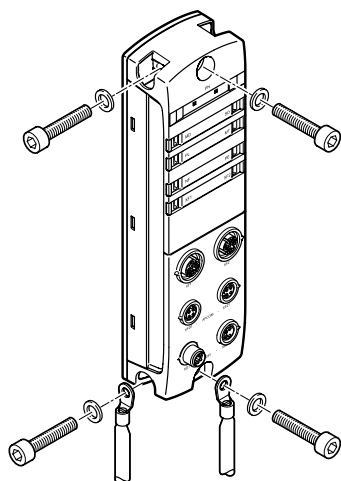
Kabely jsou speciálně navrženy pro požadavky automatizačního systému CPX-AP-I.

Při použití jiného než originálně dodávaného příslušenství nelze zaručit správnou funkci systému.

## Hlavní údaje – montáž

### Montáž

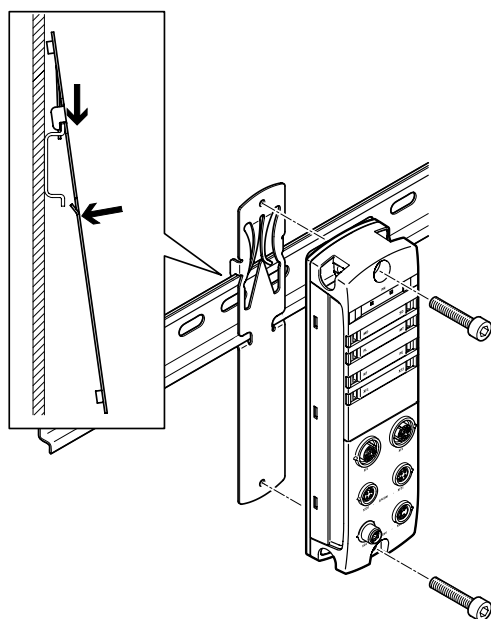
#### montáž na stěnu – moduly



Pomocí montážních děr lze moduly (pomocí šroubů až do průměru 4 mm) upevnit na téměř libovolné místo s rovným povrchem. Spolehlivé upevnění zajistí dva šrouby s odpovídajícími podložkami (nejsou obsaženy v dodávce).

Upevňovací díry obsahují také zemnicí připojení modulů.

#### montáž na lištu DIN – moduly

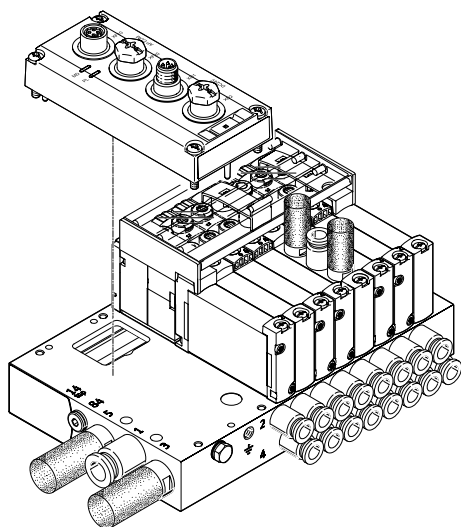


Pomocí upevnění na lištu DIN CAFM lze namontovat moduly na lišty DIN dle EN 60715. Spolehlivé upevnění zajistí dva šrouby s metrickým závitem M4 s odpovídajícími podložkami (nejsou obsaženy v dodávce).

Nejdříve upevnění na lištu DIN zavěste, zaaretujte a pak pevně přišroubujete.

Upevňovací díry obsahují také zemnicí připojení modulů.

#### montáž – elektrická připojení

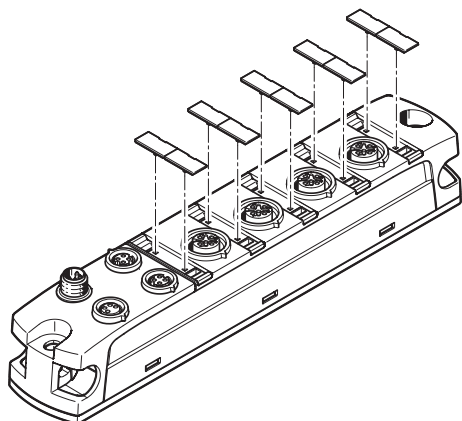


Elektrická připojení se nasazují přímo na příslušný ventilový terminál.

Způsoby upevnění na stěnu nebo lištu DIN jsou dány možnostmi příslušného ventilového terminálu.

## Hlavní údaje – elektrické napájení

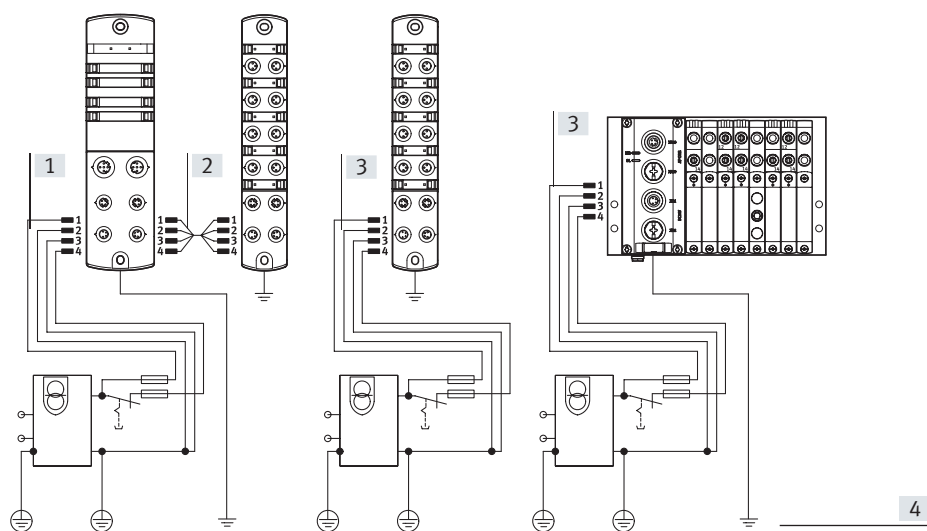
### Popisy



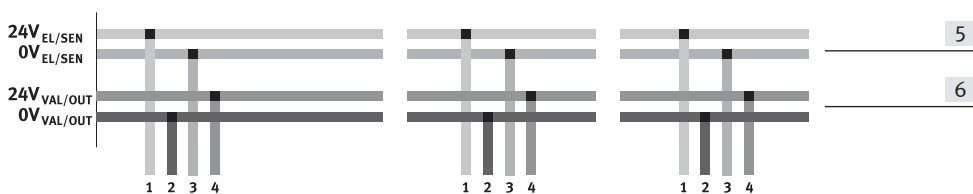
Pro všechny moduly se dodávají stejné nasazovací popisové štítky. Popisový štítek je dvojdílný a v případě potřeby jej lze rozdělit na dvě malé části.

Předlohy pro popis jsou ke stažení na portálu podpory: → internet: CPX-AP-I v sekci „Software“.

### Koncepce elektrického napájení



- [1] elektrické napájení na modulu pomocí konektoru M8, 4 piny
- [2] pokračování elektrického napájení z modulu do modulu pomocí konektorů M8, 4 piny
- [3] oddělené elektrické napájení pro samostatný modul
- [4] připojení uzemnění
- [5] elektrické napájení interní elektroniky a čidel
- [6] napájení elektrických výstupů a ventilů



Automatizační systém CPX-AP-I má v zásadě dva oddělené proudové okruhy:

- pro elektroniku modulů a elektrické napájení připojených čidel
- pro připojené výstupy případně ventily

Automatizační systém současně umožňuje napájet každý jednotlivý modul nebo pokračovat s elektrickým napájením od modulu k modulu. Tak vznikají galvanicky oddělené skupiny potenciálů / napěťové segmenty, které lze kompletně odpojovat.

Všechny moduly mají stejná připojení pro elektrické napájení, třebaže daný modul nespotřebuje všechno takové napájení (např. modul se vstupy má také připojení pro výstupy a ventily).



## Hlavní údaje – diagnostika

### Vlastnosti

#### Diagnostika

Předpokladem pro rychlé zjišťování příčin chyb v elektrickém systému a snížení prostojů výrobního zařízení jsou podrobné diagnostické funkce. V zásadě se rozlišuje lokální diagnostika pomocí LED a diagnostika po síti.

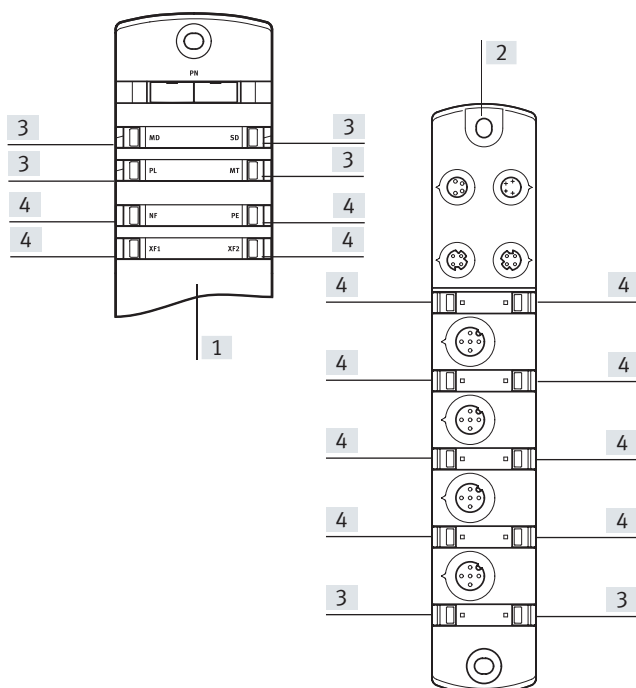
Automatizační systém CPX-AP-I obsahuje na každém modulu lokální diagnostiku pomocí řady LED. LED jsou odděleny od místa připojení, jsou tak dobře vidět a poskytují diagnostiku a informace o stavu.

K dispozici je diagnostika jednotlivých modulů a kanálů, např.

- detekce podpětí
- detekce zkratu

Díky síťovému rozhraní lze diagnostické zprávy číst v nadřazeném řídicím systému a zobrazovat je pro centrální zaznamenávání a vyhodnocování příčin chyb. To lze pomocí individuálních kanálů dané sítě.

### Indikace



Každý modul obsahuje řadu LED k indikaci provozního stavu modulu nebo připojených čidel či pohonů.

[4] indikace LED specifická pro komunikaci (např. stav síťového připojení, stav čidel)

- [1] indikace pomocí LED na síťovém rozhraní
- [2] indikace pomocí LED na modulu se vstupy, modulu se vstupy/výstupy
- [3] indikace LED specifická pro systém (např. elektrické napájení)

### Parametrizace

K dispozici jsou různé parametry pro načítání informací o modulu automatizačního systému CPX-AP-I a k přizpůsobování modulů dané úloze.

Přístup k parametrům probíhá obvykle nadřazeným řídicím systémem.

## Hlavní údaje – adresace

### Adresace

Různé moduly CPX-AP-I obsazují uvnitř CPX-AP-I různý počet adres. Maximální adresovací prostor síťového rozhraní je závislý na výkonu dané sítě.

Maximální rozsah:

- 1 síťové rozhraní
- 80 modulů vstupů a/nebo vstupů/výstupů nebo elektrických připojení

Maximální rozsah může být v ojedinělých případech omezen v nadřazeném řídicím systému prostorem pro adresy nebo jiným omezením.

Adresy se přidělují automaticky. Síťové rozhraní dostane adresu „1“, všechny ostatní moduly dostanou adresu ve vzestupném pořadí zleva doprava, při pohledu od síťového rozhraní. Nejprve moduly první větve (XF20), pak moduly druhé větve (XF21).



#### Upozornění

Podrobné vysvětlení pravidel konfigurace a adresace najdete v technických údajích síťového rozhraní CPX-AP-I.

### Přehled – prostor adres síťového rozhraní CPX-AP-I

	protokol	celkem maximálně vstupy	výstupy
CPX-AP-I-PN-M12	PROFINET	1024 bajty	1024 bajty
CPX-AP-I-PB-M12	PROFIBUS	244 bajty	244 bajty
CPX-AP-I-EC-M12	EtherCAT	2048 bajtů	2048 bajtů
CPX-AP-I-EP-M12	EtherNet/IP	1324 bajty	1324 bajty



#### Upozornění

Výběrem modulů a maximálním počtem modulů může být omezena rychlost komunikace síťového rozhraní.

### Přehled – obsazené adresy modulů CPX-AP-I

		vstupy [bajty]	výstupy [bajty]
CPX-AP-I-4IOL-M12	Master IO-Link	12 ... 132	8 ... 128
CPX-AP-I-4DI-M8-3P	modul s digitálními vstupy, 4 vstupy	1	–
CPX-AP-I-8DI-M8-3P	modul s digitálními vstupy, 8 vstupů	1	–
CPX-AP-I-8DI-M12-5P	modul s digitálními vstupy, 8 vstupů	1	–
CPX-AP-I-4AI-U-I-RTD-M12	modul s analogovými vstupy, 4 vstupy	8	–
CPX-AP-I-4DI4DO-M8-3P	modul s digitálními vstupy/výstupy, 4 vstupy / 4 výstupy	1	1
CPX-AP-I-4DI4DO-M12-5P	modul s digitálními vstupy/výstupy, 4 vstupy / 4 výstupy	1	1
VAEM-L1-S-12-AP	elektrické připojení ventilového terminálu VTUG, 12 pozic pro ventily	–	3
VAEM-L1-S-24-AP	elektrické připojení ventilového terminálu VTUG, 24 pozice pro ventily	–	6
VMPAL-EPL-AP	elektrické připojení ventilového terminálu MPA-L, 32 pozice pro ventily	–	4

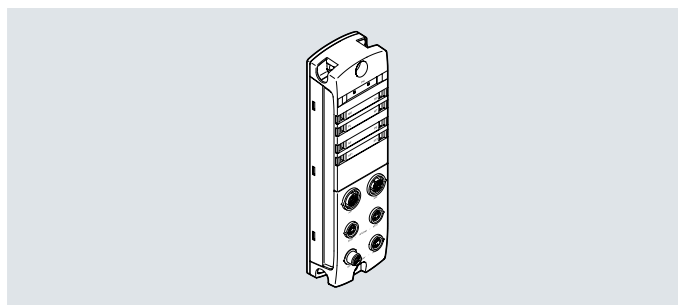
### Příklad CPX-AP-I-PN-M12 (PROFINET)

	vstupy [bajty]	výstupy [bajty]	poznámky
26x CPX-AP-I-8DI-M8-3P	26	–	<ul style="list-style-type: none"> <li>• s 80 moduly se vstupy CPX-AP-I je dosažen maximální počet modulů</li> <li>• dostupný prostor adres (1024 bajty) není zcela vyčerpán</li> <li>• nelze konfigurovat žádný další modul</li> </ul>
45x CPX-AP-I-4DI4DO-M12-5P	45	45	
6x VAEM-L1-S-12-AP	–	18	
3x VAEM-L1-S-24-AP	–	18	
obsazený prostor adres	71	81	

## Technické údaje – rozhraní PROFINET



Rozhraní pro provoz automatizačního systému CPX-AP-I na síti PROFINET. Přenos dat probíhá podle standardu Ethernet a technologie TCP/IP pro komunikaci v průmyslovém prostředí.



## Připojení k síti

Komunikace s nadřazeným řídicím systémem probíhá prostřednictvím PROFINET s protokolem v reálném čase (Real Time RT nebo izochronní Real Time IRT).

Připojení k síti je zajištěno dvěma rovnocennými zásuvkami M12, kódování D, které odpovídají požadavkům Ethernet.

Integrovaný spínač umožňuje uspořádání do hvězdy nebo řady a segmentaci sítě.

## Obecné technické údaje

rozhraní pro síť	
protokol	PROFINET IRT PROFINET RT
funkce	připojení na síť, vstup/výstup
přenosová rychlost [Mbitů/s]	100
druh	Ethernet
druh připojení	2x zásuvka
připojovací technika	M12x1, kódování D dle EN 61076-2-101
počet pinů/vodičů	4
galvanické oddělení	ano
maximální rozsah adres výstupů [bajty]	1024
maximální rozsah adres vstupů [bajty]	1024
komunikační rozhraní	
protokol	AP-COM
funkce	systémová komunikace XF10 IN / XF20 OUT
druh připojení	2x zásuvka
připojovací technika	M8x1, kódování D dle EN 61076-2-114
počet pinů/vodičů	4
stínění	ano

## Technické údaje – rozhraní PROFINET

Všeobecné údaje		
konfigurace		pomocí souboru GSDML
maximální počet modulů		80
diagnostika pomocí LED		chyba sítě
		diagnostika na úrovni modulů
		elektrické napájení elektroniky/čidel
		silové elektrické napájení
		diagnostika systému
diagnostika na síti		požadavek na údržbu
		přepětí silového napájení
		podpětí silového napájení
		odpojení silového napájení
		přepětí elektroniky/čidel
		podpětí elektroniky/čidel
		podpětí napájení logiky
diagnostika v interní komunikaci		neplatné APDD
		přerušena komunikace s modulem AP
		chyba modulu
		zkrat/přetížení napájení čidel
maximální délka vedení	[m]	zkrat/přetížení výstupu
		nízké napětí silového napájení
		50, pro komunikaci
upozornění k maximální délce vedení		elektrické napájení podle jmenovitého napětí
ochrana proti přepólování		ano

## Technické údaje – elektrická část

jmenovité provozní napětí pro elektroniku/čidla	[V DC]	24
jmenovité silové provozní napětí	[V DC]	24
přípustné výkyvy napětí pro elektroniku/čidla	[%]	±25
přípustné výkyvy silového napětí	[%]	±25
upozornění k provoznímu napětí		jsou vyžadovány napájecí zdroje SELV/PELV zohledněte napěťové ztráty
vyrovnání výpadku sítě	[ms]	10
max. napájecí proud	[A]	2x 4
		je vyžadováno externí jištění
vlastní spotřeba proudu	[mA]	typicky 80
při jmenovitém provozním napětí elektroniky/čidel		
vlastní napájecí proud při jmenovitém napětí silového napájení	[mA]	typicky 5

## připojení elektrického napájení, vstup do modulu

funkce		napájení elektroniky/čidel a silové napájení, výstup z modulu
druh připojení		konektor
připojovací technika		M8x1, kódování A dle EN 61076-2-104
počet pinů/vodičů		4

## připojení elektrického napájení, výstup z modulu

funkce		napájení elektroniky/čidel a silové napájení, výstup z modulu
druh připojení		zásuvka
připojovací technika		M8x1, kódování A dle EN 61076-2-104
počet pinů/vodičů		4

## Technické údaje – mechanická část

upevnění		průchozí díry
		na lištu DIN s příslušenstvím
hmotnost výrobku	[g]	186
rozměry Š x D x V	[mm]	45 x 170 x 35
dotahovací moment	[Nm]	1,2

## Technické údaje – rozhraní PROFINET

Materiály	
těleso	PA PC zinkový tlakový odlitek, poniklovaný
O-kroužek	FPM
upozornění k materiálu	ve shodě s RoHS

Provozní a okolní podmínky		
teplota okolí	[°C]	-20 ... +50
skladovací teplota	[°C]	-40 ... +70
odolnost korozi KBK <sup>1)</sup>		1
relativní vlhkost vzduchu	[%]	5 ... 95 nekondenzující
značka CE (viz prohlášení o shodě) <sup>3)</sup>		dle směrnice EU-EMV <sup>2)</sup>
značka KC		KC-EMC
certifikáty		RCM Mark
stupeň krytí		IP65 IP67
informace ke stupni krytí		nepoužitá připojení uzavřena

1) třída odolnosti korozi KBK 1 dle normy Festo FN 940070:

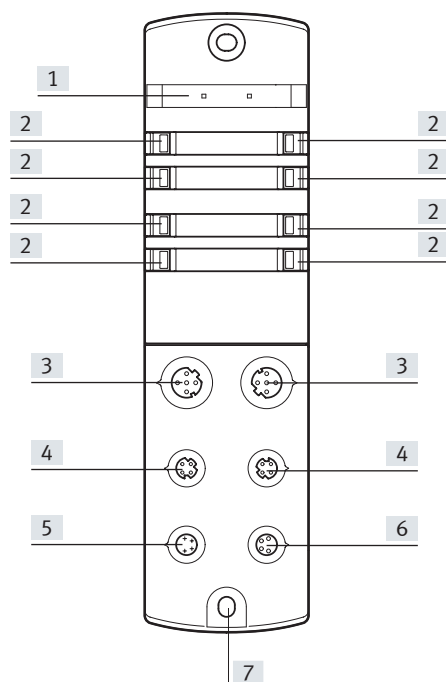
Malé nároky na odolnost korozi. Použití, resp. doprava a skladování v suchém vnitřním prostředí. Platí také pro díly za kryty, ve skrytém vnitřním prostoru nebo díly, které jsou v aplikaci zakryté (např. hnací čepy).

2) Oblast použití najdete v prohlášení o shodě ES: [www.festo.com/sp](http://www.festo.com/sp) → Certifikáty

Pokud chcete zařízení používat v rezidenčních, obchodních a průmyslových oblastech či malých podnicích, mohou být nutná další opatření, která omezí vyzařované rušení.

3) Další informace [www.festo.com/sp](http://www.festo.com/sp) → Certifikáty.

## Připojovací a zobrazovací prvky

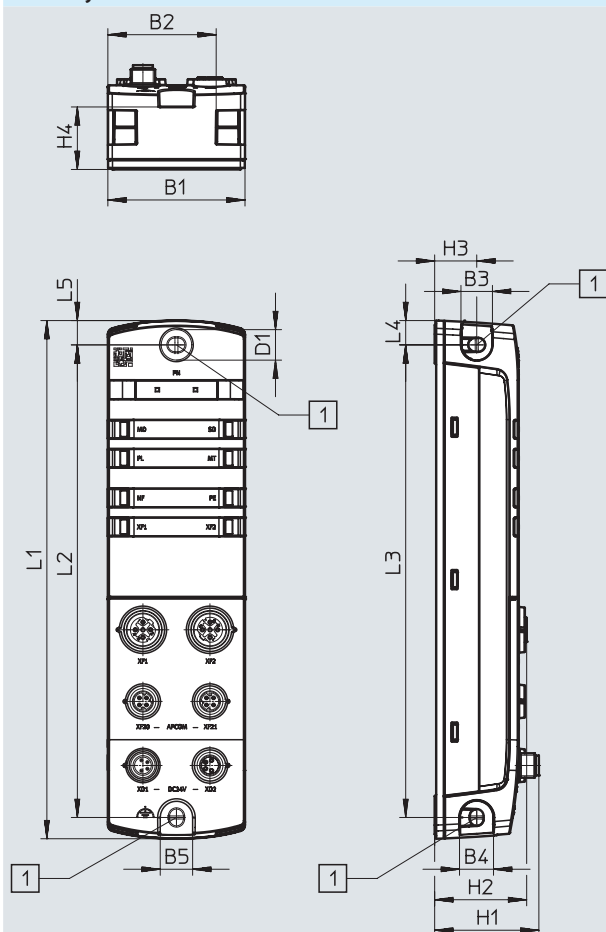


- [1] místo pro popisový štítek
- [2] indikace LED
- [3] síťová připojení 1 a 2, PROFINET
- [4] komunikační rozhraní
- [5] připojení elektrického napájení, vstup do modulu
- [6] připojení elektrického napájení, výstup z modulu
- [7] připojení uzemnění

## Technické údaje – rozhraní PROFINET

### Rozměry

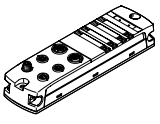

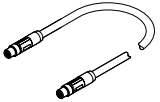
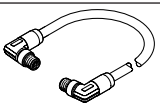
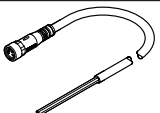
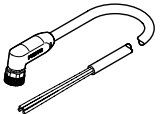
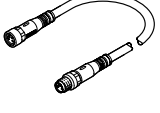
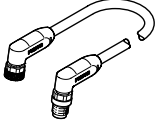
modely CAD ke stažení → [www.festo.com](http://www.festo.com)



[1] upevňovací díry pro šrouby M4

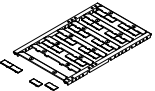


	B1	B2	B3	B4	B5	D1 ∅	H1	H2	H3	H4	L1	L2	L3	L4	L5
CPX-AP-I-PN-M12	45	35,5	10	11	11	10	34,2	30,2	13,8	20,5	170	155	155	8	8

## Technické údaje – rozhraní PROFINET

Údaje pro objednávky		č. dílu	typ				
	rozhraní PROFINET	8086607	CPX-AP-I-PN-M12				
Údaje pro objednávky – příslušenství		č. dílu	typ	PE <sup>1)</sup>			
popis							
konektory pro vlastní připojení							
	pro síťové připojení	přímý konektor, M12x1, 4 piny, kódování D	543109	NECU-M-S-D12G4-C2-ET	1		
spojovací kabely							
	pro komunikační rozhraní	přímý konektor, M8x1, 4 piny, kódování D	přímý konektor, M8x1, 4 piny, kódování D	0,3 m	8082902	NEBC-D8G4-ES-0.3-N-S-D8G4-ET	1
				0,5 m	8065123	NEBC-D8G4-ES-0.5-N-S-D8G4-ET	1
				1,0 m	8065125	NEBC-D8G4-ES-1-N-S-D8G4-ET	1
				2,0 m	8065127	NEBC-D8G4-ES-2-N-S-D8G4-ET	1
				5,0 m	8065129	NEBC-D8G4-ES-5-N-S-D8G4-ET	1
				7,5 m	8065131	NEBC-D8G4-ES-7,5-N-S-D8G4-ET	1
				10,0 m	8065133	NEBC-D8G4-ES-10-N-S-D8G4-ET	1
				15,0 m	8065135	NEBC-D8G4-ES-15-N-S-D8G4-ET	1
	pro komunikační rozhraní	úhlový konektor, M8x1, 4 piny, kódování D	úhlový konektor, M8x1, 4 piny, kódování D	0,5 m	8065124	NEBC-D8W4-ES-0.5-N-S-D8W4-ET	1
				1,0 m	8065126	NEBC-D8W4-ES-1-N-S-D8W4-ET	1
				2,0 m	8065128	NEBC-D8W4-ES-2-N-S-D8W4-ET	1
				5,0 m	8065130	NEBC-D8W4-ES-5-N-S-D8W4-ET	1
				7,5 m	8065132	NEBC-D8W4-ES-7,5-N-S-D8W4-ET	1
				10,0 m	8065134	NEBC-D8W4-ES-10-N-S-D8W4-ET	1
				15,0 m	8065136	NEBC-D8W4-ES-15-N-S-D8W4-ET	1
					pro elektrické napájení, vstup do modulu	přímá zásuvka, M8x1, 4 piny, kódování A	volný konec kabelu, 4 vodiče
7,5 m	8065113	NEBL-M8G4-E-7,5-N-LE4	1				
10,0 m	8065117	NEBL-M8G4-E-10-N-LE4	1				
15,0 m	8065121	NEBL-M8G4-E-15-N-LE4	1				
	pro elektrické napájení, vstup do modulu	úhlová zásuvka, M8x1, 4 piny, kódování A	volný konec kabelu, 4 vodiče	7,5 m	8065114	NEBL-M8W4-E-7,5-N-LE4	1
				10,0 m	8065118	NEBL-M8W4-E-10-N-LE4	1
				15,0 m	8065122	NEBL-M8W4-E-15-N-LE4	1
	pro elektrické napájení, výstup z modulu	přímá zásuvka, M8x1, 4 piny, kódování A	přímý konektor, M8x1, 4 piny, kódování A	0,3 m	8082904	NEBL-M8G4-E-0.3-N-M8G4	1
				0,5 m	8065102	NEBL-M8G4-E-0.5-N-M8G4	1
				1,0 m	8065104	NEBL-M8G4-E-1-N-M8G4	1
				2,0 m	8065106	NEBL-M8G4-E-2-N-M8G4	1
				5,0 m	8065108	NEBL-M8G4-E-5-N-M8G4	1
				7,5 m	8065111	NEBL-M8G4-E-7,5-N-M8G4	1
				10,0 m	8065115	NEBL-M8G4-E-10-N-M8G4	1
				15,0 m	8065119	NEBL-M8G4-E-15-N-M8G4	1
	pro elektrické napájení, výstup z modulu	úhlová zásuvka, M8x1, 4 piny, kódování A	úhlový konektor, M8x1, 4 piny, kódování A	0,3 m	8146577	NEBL-M8W4-E-0.3-N-M8W4	1
				0,5 m	8065103	NEBL-M8W4-E-0.5-N-M8W4	1
				1,0 m	8065105	NEBL-M8W4-E-1-N-M8W4	1
				2,0 m	8065107	NEBL-M8W4-E-2-N-M8W4	1
				5,0 m	8065109	NEBL-M8W4-E-5-N-M8W4	1
				7,5 m	8065112	NEBL-M8W4-E-7,5-N-M8W4	1
				10,0 m	8065116	NEBL-M8W4-E-10-N-M8W4	1
				15,0 m	8065120	NEBL-M8W4-E-15-N-M8W4	1

1) množství v balení

## Technické údaje – rozhraní PROFINET

Údaje pro objednávky – příslušenství		č. dílu	typ	PE <sup>1)</sup>	
popis					
<b>popisové štítky</b>					
	pro moduly CPX-AP-I	rozměr 6x 12,5 mm, 10 rámečků, každý s 24 kusy	<b>8087174</b>	<b>ASLR-L-X4-612-P240</b>	240
<b>krytky</b>					
	k uzavření nevyužitých připojení	pro připojení M8x1	<b>177672</b>	<b>ISK-M8</b>	10
<b>upevnění na lištu DIN</b>					
	k upevnění modulu na lištu DIN podle normy EN 60715		<b>8095158</b>	<b>CAF-M-X4-H</b>	1

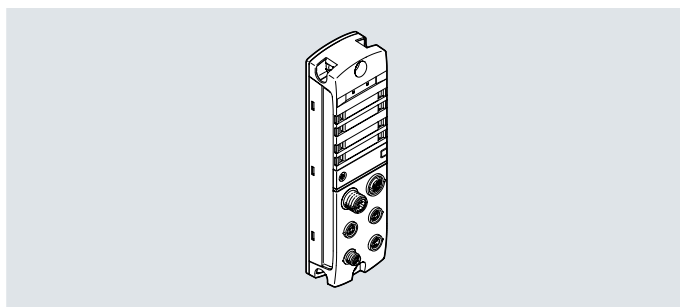
1) množství v balení



## Technické údaje – rozhraní PROFIBUS



Rozhraní pro provoz automatizačního systému CPX-AP-I na síti PROFIBUS-DP. Síť PROFIBUS jsou určeny pro rychlé, časově kritické a komplexní komunikační úlohy a jsou zakotveny v mezinárodních normách IEC 61158 a IEC 61784.



## Připojení k síti

Připojení k síti je zajištěno dvěma síťovými připojeními PROFIBUS DP-IN (konektor M12) a PROFIBUS DP-OUT (zásuvka M12).

Pomocí přídatných opakovačů (repeater) lze síť rozdělit a prodloužit.

Díky tomu lze síť strukturovat a používat pro delší vzdálenosti.

## Obecné technické údaje

rozhraní pro síť						
protokol	PROFIBUS DP-V1					
funkce	síťové připojení, vstup					
přenosová rychlost	[kbit/s]	9,6	19,2	93,75	187,5	500
	[Mbitů/s]	1,5	3	6	12	
druh	PROFIBUS					
druh připojení	konektor					
připojovací technika	M12x1, kódování B dle EN 61076-2-101					
počet pinů/vodičů	5					
galvanické oddělení	ano					
rozhraní pro síť 2						
protokol	PROFIBUS DP-V1					
funkce	průchozí připojení k síti					
přenosová rychlost	[kbit/s]	9,6	19,2	93,75	187,5	500
	[Mbitů/s]	1,5	3	6	12	
druh	PROFIBUS					
druh připojení	zásuvka					
připojovací technika	M12x1, kódování B dle EN 61076-2-101					
počet pinů/vodičů	5					
galvanické oddělení	ano					
upozornění k rozhraní pro síť	na zásuvce je možné použít zakončovací odpor					
komunikační rozhraní						
protokol	AP-COM					
funkce	systémová komunikace XF10 IN / XF20 OUT					
druh připojení	2x zásuvka					
připojovací technika	M8x1, kódování D dle EN 61076-2-114					
počet pinů/vodičů	4					
stínění	ano					

## Technické údaje – rozhraní PROFIBUS

Všeobecné údaje		
konfigurace		soubor GSD
maximální počet modulů		56
maximální rozsah adres výstupů	[bajty]	244
maximální rozsah adres vstupů	[bajty]	244
diagnostika pomocí LED		LED (BF) chyby bufferu
		diagnostika na úrovni modulů
		elektrické napájení elektroniky/čidel
		silové elektrické napájení
		diagnostika systému
		požadavek na údržbu
diagnostika na síti		odpojení silového napájení
		přepětí silového napájení
		podpětí silového napájení
		přepětí elektroniky/čidel
		podpětí elektroniky/čidel
		neplatné APDD
	přerušena komunikace s modulem AP	
maximální délka vedení	[m]	50, pro komunikaci
ochrana proti přepólování		ano
Technické údaje – elektrická část		
jmenovité provozní napětí pro elektroniku/čidla	[V DC]	24
jmenovité silové provozní napětí	[V DC]	24
přípustné výkyvy napětí pro elektroniku/čidla	[%]	±25
přípustné výkyvy silového napětí	[%]	±25
upozornění k provoznímu napětí		jsou vyžadovány napájecí zdroje SELV/PELV zohledněte napěťové ztráty
vyrovnání výpadku sítě	[ms]	10
max. napájecí proud	[A]	2x 4
		je vyžadováno externí jištění
vlastní spotřeba proudu při jmenovitém provozním napětí elektroniky/čidel	[mA]	typicky 80
vlastní napájecí proud při jmenovitém napětí silového napájení	[mA]	typicky 5
připojení elektrického napájení, vstup do modulu		
funkce		napájení elektroniky/čidel a silové napájení, výstup z modulu
druh připojení		konektor
připojovací technika		M8x1, kódování A dle EN 61076-2-104
počet pinů/vodičů		4
připojení elektrického napájení, výstup z modulu		
funkce		napájení elektroniky/čidel a silové napájení, výstup z modulu
druh připojení		zásuvka
připojovací technika		M8x1, kódování A dle EN 61076-2-104
počet pinů/vodičů		4
Technické údaje – mechanická část		
upevnění		průchozí díry na lištu DIN s příslušenstvím
hmotnost výrobku	[g]	186
rozměry Š x D x V	[mm]	45 x 170 x 35
Materiály		
těleso		PA
		PC
		zinkový tlakový odlitek, poniklovaný
O-kroužek		FPM
upozornění k materiálu		ve shodě s RoHS

## Technické údaje – rozhraní PROFIBUS

Provozní a okolní podmínky		
teplota okolí	[°C]	-20 ... +50
skladovací teplota	[°C]	-40 ... +70
odolnost korozi KBK <sup>1)</sup>		1
relativní vlhkost vzduchu	[%]	5 ... 95
		nekondenzující
značka CE (viz prohlášení o shodě) <sup>3)</sup>		dle směrnice EU-EMV <sup>2)</sup>
značka KC		KC-EMC
certifikáty		RCM Mark
stupeň krytí		IP65
		IP67
informace ke stupni krytí		nepoužitá připojení uzavřena

1) třída odolnosti korozi KBK 1 dle normy Festo FN 940070:

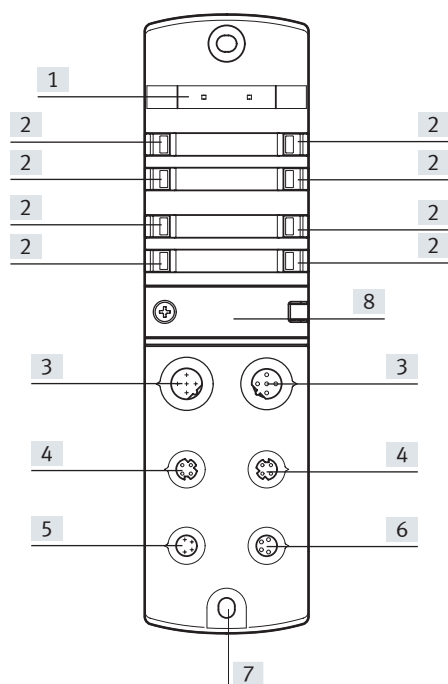
Malé nároky na odolnost korozi. Použití, resp. doprava a skladování v suchém vnitřním prostředí. Platí také pro díly za kryty, ve skrytém vnitřním prostoru nebo díly, které jsou v aplikaci zakryté (např. hnací čepy).

2) Oblast použití najdete v prohlášení o shodě ES: [www.festo.com/sp](http://www.festo.com/sp) → Certifikáty

Pokud chcete zařízení používat v rezidenčních, obchodních a průmyslových oblastech či malých podnicích, mohou být nutná další opatření, která omezí vyzařované rušení.

3) Další informace [www.festo.com/sp](http://www.festo.com/sp) → Certifikáty.

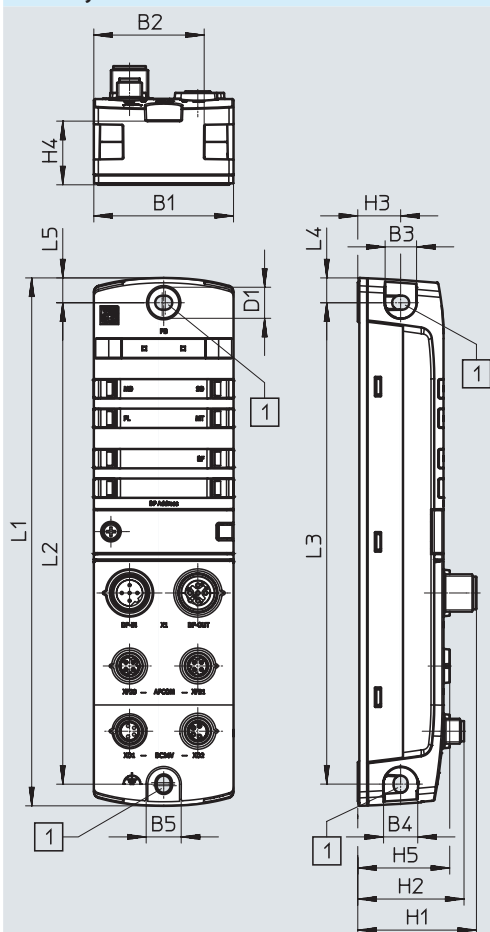
## Připojovací a zobrazovací prvky



- [1] místo pro popisový štítek
- [2] indikace LED
- [3] síťová připojení 1 a 2, PROFINET
- [4] komunikační rozhraní
- [5] připojení elektrického napájení, vstup do modulu
- [6] připojení elektrického napájení, výstup z modulu
- [7] připojení uzemnění
- [8] přepínač DIL

## Technické údaje – rozhraní PROFIBUS

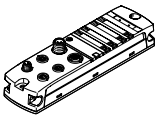

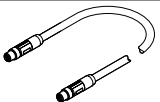
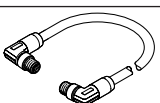
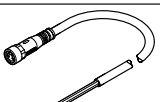
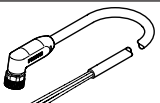
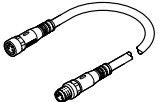
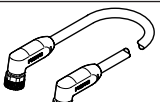
## Rozměry

modely CAD ke stažení → [www.festo.com](http://www.festo.com)

[1] upevňovací díry pro šrouby M4

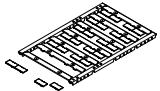


	B1	B2	B3	B4	B5	D1 ∅	H1	H2	H3	H4	H5	L1	L2	L3	L4	L5
CPX-AP-I-PB-M12	45	35,5	10	11	11	10	38,2	34,2	13,8	20,5	29,6	170	155	155	8	8

## Technické údaje – rozhraní PROFIBUS

Údaje pro objednávky		č. dílu	typ				
	rozhraní PROFIBUS	8086608	CPX-AP-I-PB-M12				
Údaje pro objednávky – příslušenství		č. dílu	typ	PE <sup>1)</sup>			
popis							
konektory pro vlastní připojení							
	pro síťové připojení	přímá zásuvka, M12x1, 5 pinů, kódování B	1067905	NECU-M-B12G5-C2-PB	1		
		přímý konektor, M12x1, 5 pinů, kódování B	1066354	NECU-M-S-B12G5-C2-PB	1		
spojovací kabely							
	pro komunikační rozhraní	přímý konektor, M8x1, 4 piny, kódování D	přímý konektor, M8x1, 4 piny, kódování D	0,3 m	8082902	NEBC-D8G4-ES-0,3-N-S-D8G4-ET	1
				0,5 m	8065123	NEBC-D8G4-ES-0,5-N-S-D8G4-ET	1
				1,0 m	8065125	NEBC-D8G4-ES-1-N-S-D8G4-ET	1
				2,0 m	8065127	NEBC-D8G4-ES-2-N-S-D8G4-ET	1
				5,0 m	8065129	NEBC-D8G4-ES-5-N-S-D8G4-ET	1
				7,5 m	8065131	NEBC-D8G4-ES-7,5-N-S-D8G4-ET	1
				10,0 m	8065133	NEBC-D8G4-ES-10-N-S-D8G4-ET	1
				15,0 m	8065135	NEBC-D8G4-ES-15-N-S-D8G4-ET	1
		úhlový konektor, M8x1, 4 piny, kódování D	úhlový konektor, M8x1, 4 piny, kódování D	0,5 m	8065124	NEBC-D8W4-ES-0,5-N-S-D8W4-ET	1
				1,0 m	8065126	NEBC-D8W4-ES-1-N-S-D8W4-ET	1
				2,0 m	8065128	NEBC-D8W4-ES-2-N-S-D8W4-ET	1
				5,0 m	8065130	NEBC-D8W4-ES-5-N-S-D8W4-ET	1
				7,5 m	8065132	NEBC-D8W4-ES-7,5-N-S-D8W4-ET	1
				10,0 m	8065134	NEBC-D8W4-ES-10-N-S-D8W4-ET	1
				15,0 m	8065136	NEBC-D8W4-ES-15-N-S-D8W4-ET	1
	pro elektrické napájení, vstup do modulu	přímá zásuvka, M8x1, 4 piny, kódování A	volný konec kabelu, 4 vodiče	5,0 m	8065110	NEBL-M8G4-E-5-N-LE4	1
				7,5 m	8065113	NEBL-M8G4-E-7,5-N-LE4	1
				10,0 m	8065117	NEBL-M8G4-E-10-N-LE4	1
				15,0 m	8065121	NEBL-M8G4-E-15-N-LE4	1
		úhlová zásuvka, M8x1, 4 piny, kódování A	volný konec kabelu, 4 vodiče	7,5 m	8065114	NEBL-M8W4-E-7,5-N-LE4	1
				10,0 m	8065118	NEBL-M8W4-E-10-N-LE4	1
				15,0 m	8065122	NEBL-M8W4-E-15-N-LE4	1
	pro elektrické napájení, výstup z modulu	přímá zásuvka, M8x1, 4 piny, kódování A	přímý konektor, M8x1, 4 piny, kódování A	0,3 m	8082904	NEBL-M8G4-E-0,3-N-M8G4	1
				0,5 m	8065102	NEBL-M8G4-E-0,5-N-M8G4	1
				1,0 m	8065104	NEBL-M8G4-E-1-N-M8G4	1
				2,0 m	8065106	NEBL-M8G4-E-2-N-M8G4	1
				5,0 m	8065108	NEBL-M8G4-E-5-N-M8G4	1
				7,5 m	8065111	NEBL-M8G4-E-7,5-N-M8G4	1
				10,0 m	8065115	NEBL-M8G4-E-10-N-M8G4	1
				15,0 m	8065119	NEBL-M8G4-E-15-N-M8G4	1
		úhlová zásuvka, M8x1, 4 piny, kódování A	úhlový konektor, M8x1, 4 piny, kódování A	0,3 m	8146577	NEBL-M8W4-E-0,3-N-M8W4	1
				0,5 m	8065103	NEBL-M8W4-E-0,5-N-M8W4	1
				1,0 m	8065105	NEBL-M8W4-E-1-N-M8W4	1
				2,0 m	8065107	NEBL-M8W4-E-2-N-M8W4	1
				5,0 m	8065109	NEBL-M8W4-E-5-N-M8W4	1
				7,5 m	8065112	NEBL-M8W4-E-7,5-N-M8W4	1
				10,0 m	8065116	NEBL-M8W4-E-10-N-M8W4	1
				15,0 m	8065120	NEBL-M8W4-E-15-N-M8W4	1

1) množství v balení

## Technické údaje – rozhraní PROFIBUS

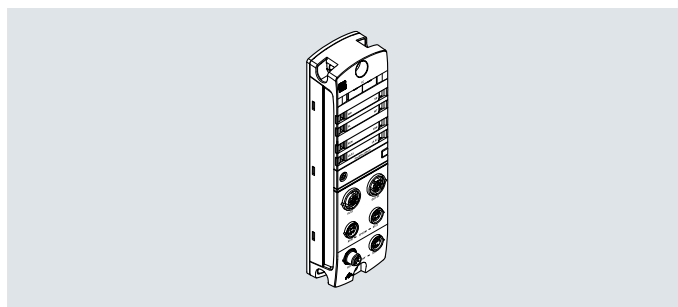
Údaje pro objednávky – příslušenství		č. dílu	typ	PE <sup>1)</sup>	
popis					
<b>popisové štítky</b>					
	pro moduly CPX-AP-I	rozměr 6x 12,5 mm, 10 rámečků, každý s 24 kusy	<b>8087174</b>	<b>ASLR-L-X4-612-P240</b>	240
<b>krytky</b>					
	k uzavření nevyužitých připojení	pro připojení M8x1	<b>177672</b>	<b>ISK-M8</b>	10
<b>upevnění na lištu DIN</b>					
	k upevnění modulu na lištu DIN podle normy EN 60715		<b>8095158</b>	<b>CAF-M-X4-H</b>	1

1) množství v balení

## Technické údaje – rozhraní EtherCAT



Rozhraní pro provoz automatizačního systému CPX-AP-I na síti EtherCAT. Přenos dat probíhá podle standardu Ethernet pro komunikaci v průmyslovém prostředí.

**Obecné technické údaje**

<b>rozhraní pro síť</b>		
protokol		EtherCAT
funkce		připojení na síť, vstup/výstup
přenosová rychlost	[Mbitů/s]	100
druh		Ethernet
druh připojení		2x zásuvka
připojovací technika		M12x1, kódování D dle EN 61076-2-101
počet pinů/vodičů		4
galvanické oddělení		ano
maximální rozsah adres výstupů	[bajty]	2048
maximální rozsah adres vstupů	[bajty]	2048
<b>komunikační rozhraní</b>		
protokol		AP-COM
funkce		systémová komunikace XF10 IN / XF20 OUT
druh připojení		2x zásuvka
připojovací technika		M8x1, kódování D dle EN 61076-2-114
počet pinů/vodičů		4
stínění		ano

## Technické údaje – rozhraní EtherCAT

Všeobecné údaje		
konfigurace		soubor ESI
maximální počet modulů		80
diagnostika pomocí LED		diagnostika na úrovni modulů EtherCAT RUN elektrické napájení elektroniky/čidel silové elektrické napájení diagnostika systému požadavek na údržbu
diagnostika na síti		odpojení silového napájení přepětí silového napájení podpětí silového napájení přepětí elektroniky/čidel podpětí elektroniky/čidel neplatné APDD přerušena komunikace s modulem AP
diagnostika v interní komunikaci		chyba modulu zkrat/přetížení napájení čidel zkrat/přetížení výstupu nízké napětí silového napájení
maximální délka vedení	[m]	50, pro komunikaci
upozornění k maximální délce vedení		elektrické napájení podle jmenovitého napětí
ochrana proti přepólování		ano

Technické údaje – elektrická část		
jmenovité provozní napětí pro elektroniku/čidla	[V DC]	24
jmenovité silové provozní napětí	[V DC]	24
přípustné výkyvy napětí pro elektroniku/čidla	[%]	±25
přípustné výkyvy silového napětí	[%]	±25
upozornění k provoznímu napětí		jsou vyžadovány napájecí zdroje SELV/PELV zohledněte napěťové ztráty
vyrovnání výpadku sítě	[ms]	10
max. napájecí proud	[A]	2x 4 je vyžadováno externí jištění
vlastní spotřeba proudu při jmenovitém provozním napětí elektroniky/čidel	[mA]	typicky 90
vlastní napájecí proud při jmenovitém napětí silového napájení	[mA]	typicky 5
připojení elektrického napájení, vstup do modulu		
funkce		napájení elektroniky/čidel a silové napájení, výstup z modulu
druh připojení		konektor
připojovací technika		M8x1, kódování A dle EN 61076-2-104
počet pinů/vodičů		4
připojení elektrického napájení, výstup z modulu		
funkce		napájení elektroniky/čidel a silové napájení, výstup z modulu
druh připojení		zásuvka
připojovací technika		M8x1, kódování A dle EN 61076-2-104
počet pinů/vodičů		4

Technické údaje – mechanická část		
upevnění		průchozí díry na lištu DIN s příslušenstvím
hmotnost výrobku	[g]	186
rozměry Š x D x V	[mm]	45 x 170 x 35
dotahovací moment	[Nm]	1,2



## Technické údaje – rozhraní EtherCAT

Materiály	
těleso	PA PC zinkový tlakový odlitek, poniklovaný
O-kroužek	FPM
upozornění k materiálu	ve shodě s RoHS

Provozní a okolní podmínky		
teplota okolí	[°C]	-20 ... +50
skladovací teplota	[°C]	-40 ... +70
odolnost korozi KBK <sup>1)</sup>		1
relativní vlhkost vzduchu	[%]	5 ... 95 nekondenzující
značka CE (viz prohlášení o shodě) <sup>3)</sup>		dle směrnice EU-EMV <sup>2)</sup>
značka KC		KC-EMC
certifikáty		RCM Mark
stupeň krytí		IP65 IP67
informace ke stupni krytí		nepoužitá připojení uzavřena

1) třída odolnosti korozi KBK 1 dle normy Festo FN 940070:

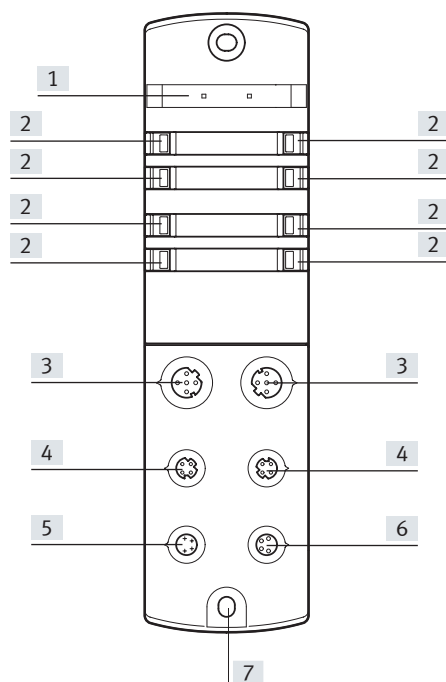
Malé nároky na odolnost korozi. Použití, resp. doprava a skladování v suchém vnitřním prostředí. Platí také pro díly za kryty, ve skrytém vnitřním prostoru nebo díly, které jsou v aplikaci zakryté (např. hnací čepy).

2) Oblast použití najdete v prohlášení o shodě ES: [www.festo.com/sp](http://www.festo.com/sp) → Certifikáty

Pokud chcete zařízení používat v rezidenčních, obchodních a průmyslových oblastech či malých podnicích, mohou být nutná další opatření, která omezí vyzařované rušení.

3) Další informace [www.festo.com/sp](http://www.festo.com/sp) → Certifikáty.

## Připojovací a zobrazovací prvky

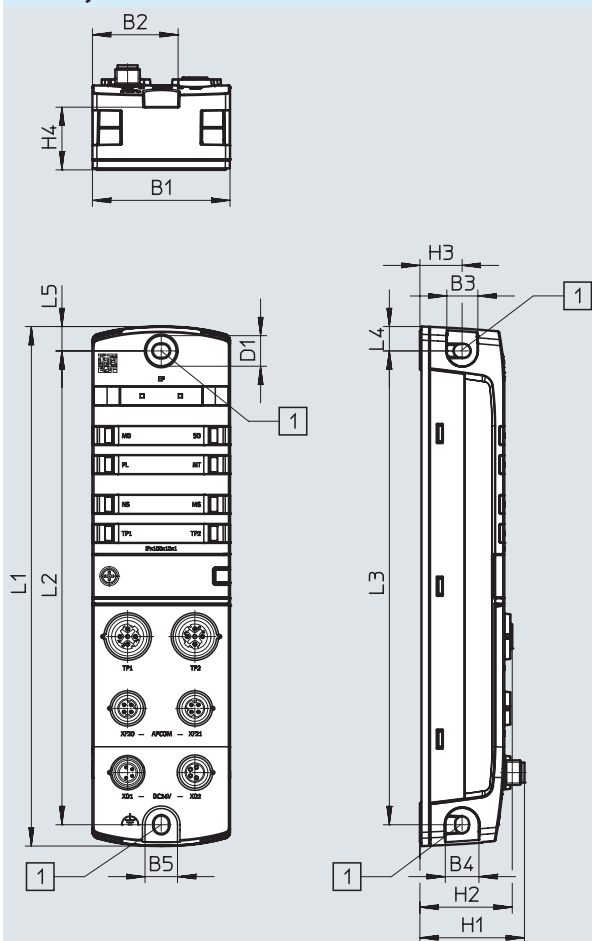


- [1] místo pro popisový štítek
- [2] indikace LED
- [3] síťová připojení 1 a 2, EtherCAT
- [4] komunikační rozhraní
- [5] připojení elektrického napájení, vstup do modulu
- [6] připojení elektrického napájení, výstup z modulu
- [7] připojení uzemnění

## Technické údaje – rozhraní EtherCAT

### Rozměry

modely CAD ke stažení → [www.festo.com](http://www.festo.com)



[1] upevňovací díry pro šrouby M4

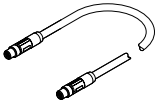
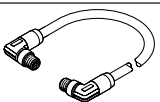
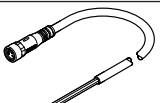
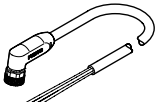
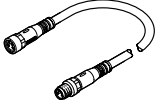
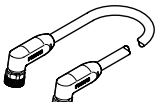
	B1	B2	B3	B4	B5	D1 Ø	H1	H2	H3	H4	L1	L2	L3	L4	L5
CPX-AP-I-EC-M12	45	35,5	10	11	11	10	34,2	30,2	13,8	20,5	170	155	155	8	8

## Technické údaje – rozhraní EtherCAT

Údaje pro objednávky		č. dílu	typ
	rozhraní EtherCAT	8086609	CPX-AP-I-EC-M12

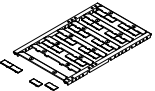


Údaje pro objednávky – příslušenství		č. dílu	typ	PE <sup>1)</sup>
--------------------------------------	--	---------	-----	------------------

konektory pro vlastní připojení					
	pro síťové připojení	přímý konektor, M12x1, 4 piny, kódování D	543109	NECU-M-S-D12G4-C2-ET	1

spojovací kabely							
	pro komunikační rozhraní	přímý konektor, M8x1, 4 piny, kódování D	přímý konektor, M8x1, 4 piny, kódování D	0,3 m	8082902	NEBC-D8G4-ES-0,3-N-S-D8G4-ET	1
				0,5 m	8065123	NEBC-D8G4-ES-0,5-N-S-D8G4-ET	1
				1,0 m	8065125	NEBC-D8G4-ES-1-N-S-D8G4-ET	1
				2,0 m	8065127	NEBC-D8G4-ES-2-N-S-D8G4-ET	1
				5,0 m	8065129	NEBC-D8G4-ES-5-N-S-D8G4-ET	1
				7,5 m	8065131	NEBC-D8G4-ES-7,5-N-S-D8G4-ET	1
				10,0 m	8065133	NEBC-D8G4-ES-10-N-S-D8G4-ET	1
				15,0 m	8065135	NEBC-D8G4-ES-15-N-S-D8G4-ET	1
		úhlový konektor, M8x1, 4 piny, kódování D	úhlový konektor, M8x1, 4 piny, kódování D	0,5 m	8065124	NEBC-D8W4-ES-0,5-N-S-D8W4-ET	1
				1,0 m	8065126	NEBC-D8W4-ES-1-N-S-D8W4-ET	1
				2,0 m	8065128	NEBC-D8W4-ES-2-N-S-D8W4-ET	1
				5,0 m	8065130	NEBC-D8W4-ES-5-N-S-D8W4-ET	1
				7,5 m	8065132	NEBC-D8W4-ES-7,5-N-S-D8W4-ET	1
				10,0 m	8065134	NEBC-D8W4-ES-10-N-S-D8W4-ET	1
				15,0 m	8065136	NEBC-D8W4-ES-15-N-S-D8W4-ET	1
	pro elektrické napájení, vstup do modulu	přímá zásuvka, M8x1, 4 piny, kódování A	volný konec kabelu, 4 vodiče	5,0 m	8065110	NEBL-M8G4-E-5-N-LE4	1
				7,5 m	8065113	NEBL-M8G4-E-7,5-N-LE4	1
				10,0 m	8065117	NEBL-M8G4-E-10-N-LE4	1
				15,0 m	8065121	NEBL-M8G4-E-15-N-LE4	1
		úhlová zásuvka, M8x1, 4 piny, kódování A	volný konec kabelu, 4 vodiče	7,5 m	8065114	NEBL-M8W4-E-7,5-N-LE4	1
				10,0 m	8065118	NEBL-M8W4-E-10-N-LE4	1
				15,0 m	8065122	NEBL-M8W4-E-15-N-LE4	1
	pro elektrické napájení, výstup z modulu	přímá zásuvka, M8x1, 4 piny, kódování A	přímý konektor, M8x1, 4 piny, kódování A	0,3 m	8082904	NEBL-M8G4-E-0,3-N-M8G4	1
				0,5 m	8065102	NEBL-M8G4-E-0,5-N-M8G4	1
				1,0 m	8065104	NEBL-M8G4-E-1-N-M8G4	1
				2,0 m	8065106	NEBL-M8G4-E-2-N-M8G4	1
				5,0 m	8065108	NEBL-M8G4-E-5-N-M8G4	1
				7,5 m	8065111	NEBL-M8G4-E-7,5-N-M8G4	1
				10,0 m	8065115	NEBL-M8G4-E-10-N-M8G4	1
15,0 m	8065119	NEBL-M8G4-E-15-N-M8G4	1				
		úhlová zásuvka, M8x1, 4 piny, kódování A	úhlový konektor, M8x1, 4 piny, kódování A	0,3 m	8146577	NEBL-M8W4-E-0,3-N-M8W4	1
				0,5 m	8065103	NEBL-M8W4-E-0,5-N-M8W4	1
				1,0 m	8065105	NEBL-M8W4-E-1-N-M8W4	1
				2,0 m	8065107	NEBL-M8W4-E-2-N-M8W4	1
				5,0 m	8065109	NEBL-M8W4-E-5-N-M8W4	1
				7,5 m	8065112	NEBL-M8W4-E-7,5-N-M8W4	1
				10,0 m	8065116	NEBL-M8W4-E-10-N-M8W4	1
				15,0 m	8065120	NEBL-M8W4-E-15-N-M8W4	1

1) množství v balení

## Technické údaje – rozhraní EtherCAT

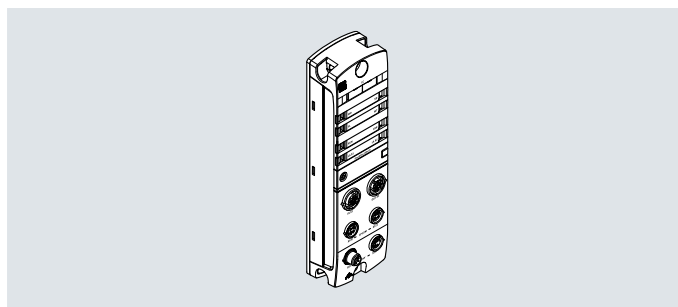
Údaje pro objednávky – příslušenství		č. dílu	typ	PE <sup>1)</sup>	
popis					
<b>popisové štítky</b>					
	pro moduly CPX-AP-I	rozměr 6x 12,5 mm, 10 rámečků, každý s 24 kusy	<b>8087174</b>	<b>ASLR-L-X4-612-P240</b>	240
<b>krytky</b>					
	k uzavření nevyužitých připojení	pro připojení M8x1	<b>177672</b>	<b>ISK-M8</b>	10
<b>upevnění na lištu DIN</b>					
	k upevnění modulu na lištu DIN podle normy EN 60715		<b>8095158</b>	<b>CAF-M-X4-H</b>	1

1) množství v balení

## Technické údaje – rozhraní EtherNet/IP

**EtherNet/IP™**

Rozhraní pro provoz automatizačního systému CPX- CPX- I na síti Ethernet s protokoly EtherNet/IP nebo Modbus/TCP. Přenos dat probíhá po průmyslovém ethernetu.

**Obecné technické údaje**

<b>rozhraní pro síť</b>	
protokol	EtherNet/IP
funkce	připojení na síť, vstup/výstup
přenosová rychlost	[Mbitů/s] 100
druh	Ethernet
druh připojení	2x zásuvka
připojovací technika	M12x1, kódování D dle EN 61076-2-101
počet pinů/vodičů	4
galvanické oddělení	ano
maximální rozsah adres výstupů	[bajty] 1324
maximální rozsah adres vstupů	[bajty] 1324
<b>komunikační rozhraní</b>	
protokol	AP-COM
funkce	systémová komunikace XF10 IN / XF20 OUT
druh připojení	2x zásuvka
připojovací technika	M8x1, kódování D dle EN 61076-2-114
počet pinů/vodičů	4
stínění	ano

## Technické údaje – rozhraní EtherNet/IP

Všeobecné údaje		
konfigurace		soubor EDS
maximální počet modulů		80
diagnostika pomocí LED		diagnostika na úrovni modulů stav sítě EtherNet/IP elektrické napájení elektroniky/čidel silové elektrické napájení diagnostika systému požadavek na údržbu
diagnostika na síti		odpojení silového napájení přepětí silového napájení podpětí silového napájení přepětí elektroniky/čidel podpětí elektroniky/čidel neplatné APDD přerušena komunikace s modulem AP
diagnostika v interní komunikaci		chyba modulu zkrat/přetížení výstupu zkrat/přetížení napájení čidel nízké napětí silového napájení
maximální délka vedení	[m]	50, pro komunikaci
upozornění k maximální délce vedení		elektrické napájení podle jmenovitého napětí
ochrana proti přepólování		ano

Technické údaje – elektrická část		
jmenovité provozní napětí pro elektroniku/čidla	[V DC]	24
jmenovité silové provozní napětí	[V DC]	24
přípustné výkyvy napětí pro elektroniku/čidla	[%]	±25
přípustné výkyvy silového napětí	[%]	±25
upozornění k provoznímu napětí		jsou vyžadovány napájecí zdroje SELV/PELV zohledněte napěťové ztráty
vyrovnání výpadku sítě	[ms]	10
max. napájecí proud	[A]	2x 4 je vyžadováno externí jištění
vlastní spotřeba proudu při jmenovitém provozním napětí elektroniky/čidel	[mA]	typicky 90
vlastní napájecí proud při jmenovitém napětí silového napájení	[mA]	typicky 5

připojení elektrického napájení, vstup do modulu	
funkce	napájení elektroniky/čidel a silové napájení, výstup z modulu
druh připojení	konektor
připojovací technika	M8x1, kódování A dle EN 61076-2-104
počet pinů/vodičů	4

připojení elektrického napájení, výstup z modulu	
funkce	napájení elektroniky/čidel a silové napájení, výstup z modulu
druh připojení	zásuvka
připojovací technika	M8x1, kódování A dle EN 61076-2-104
počet pinů/vodičů	4

Technické údaje – mechanická část		
upevnění		průchozí díry na lištu DIN s příslušenstvím
hmotnost výrobku	[g]	194
rozměry Š x D x V	[mm]	45 x 170 x 35
dotahovací moment	[Nm]	1,2

## Technické údaje – rozhraní EtherNet/IP

Materiály		
těleso		PA PC zinkový tlakový odlitek, poniklovaný
O-kroužek		FPM
upozornění k materiálu		ve shodě s RoHS
Provozní a okolní podmínky		
teplota okolí	[°C]	-20 ... +50
skladovací teplota	[°C]	-40 ... +70
odolnost korozi KBK <sup>1)</sup>		1
relativní vlhkost vzduchu	[%]	5 ... 95 nekondenzující
značka CE (viz prohlášení o shodě) <sup>3)</sup>		dle směrnice EU-EMV <sup>2)</sup>
značka KC		KC-EMC
certifikáty		RCM Mark
stupeň krytí		IP65 IP67
informace ke stupni krytí		nepoužitá připojení uzavřena

1) třída odolnosti korozi KBK 1 dle normy Festo FN 940070:

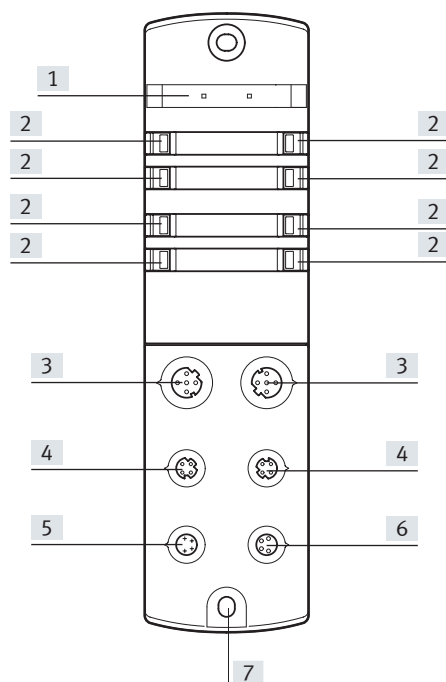
Malé nároky na odolnost korozi. Použití, resp. doprava a skladování v suchém vnitřním prostředí. Platí také pro díly za kryty, ve skrytém vnitřním prostoru nebo díly, které jsou v aplikaci zakryté (např. hnací čepy).

2) Oblast použití najdete v prohlášení o shodě ES: [www.festo.com/sp](http://www.festo.com/sp) → Certifikáty

Pokud chcete zařízení používat v rezidenčních, obchodních a průmyslových oblastech či malých podnicích, mohou být nutná další opatření, která omezí vyzařované rušení.

3) Další informace [www.festo.com/sp](http://www.festo.com/sp) → Certifikáty.

## Připojovací a zobrazovací prvky

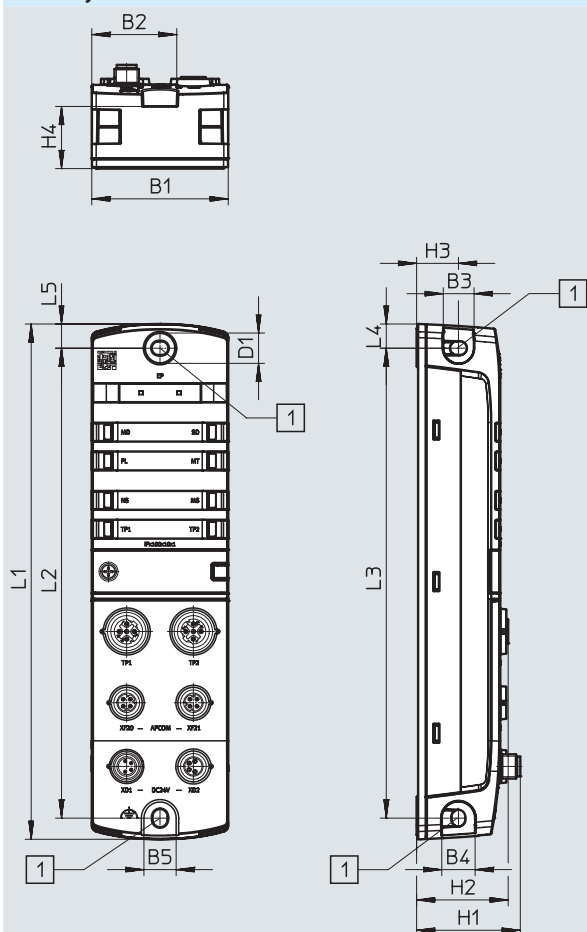


- [1] místo pro popisový štítek
- [2] indikace LED
- [3] síťová připojení 1 a 2, EtherNet/IP
- [4] komunikační rozhraní
- [5] připojení elektrického napájení, vstup do modulu
- [6] připojení elektrického napájení, výstup z modulu
- [7] připojení uzemnění

## Technické údaje – rozhraní EtherNet/IP

### Rozměry

modely CAD ke stažení → [www.festo.com](http://www.festo.com)

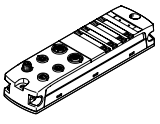

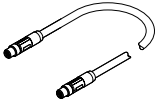
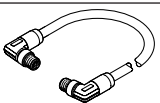
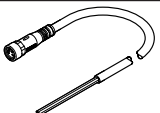
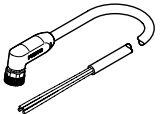
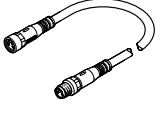
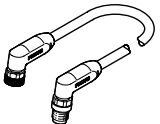


[1] upevňovací díry pro šrouby M4

	B1	B2	B3	B4	B5	D1 ∅	H1	H2	H3	H4	L1	L2	L3	L4	L5
CPX-AP-I-EP-M12	45	35,5	10	11	11	10	34,2	30,2	13,8	20,5	170	155	155	8	8

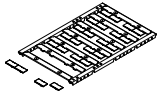




## Technické údaje – rozhraní EtherNet/IP

Údaje pro objednávky		č. dílu	typ				
	rozhraní EtherNet/IP	8086610	CPX-AP-I-EP-M12				
Údaje pro objednávky – příslušenství		č. dílu	typ	PE <sup>1)</sup>			
	popis						
konektory pro vlastní připojení							
	pro síťové připojení	přímý konektor, M12x1, 4 piny, kódování D	543109	NECU-M-S-D12G4-C2-ET	1		
spojovací kabely							
	pro komunikační rozhraní	přímý konektor, M8x1, 4 piny, kódování D	přímý konektor, M8x1, 4 piny, kódování D	0,3 m	8082902	NEBC-D8G4-ES-0,3-N-S-D8G4-ET	1
				0,5 m	8065123	NEBC-D8G4-ES-0,5-N-S-D8G4-ET	1
				1,0 m	8065125	NEBC-D8G4-ES-1-N-S-D8G4-ET	1
				2,0 m	8065127	NEBC-D8G4-ES-2-N-S-D8G4-ET	1
				5,0 m	8065129	NEBC-D8G4-ES-5-N-S-D8G4-ET	1
				7,5 m	8065131	NEBC-D8G4-ES-7,5-N-S-D8G4-ET	1
				10,0 m	8065133	NEBC-D8G4-ES-10-N-S-D8G4-ET	1
				15,0 m	8065135	NEBC-D8G4-ES-15-N-S-D8G4-ET	1
	pro komunikační rozhraní	úhlový konektor, M8x1, 4 piny, kódování D	úhlový konektor, M8x1, 4 piny, kódování D	0,5 m	8065124	NEBC-D8W4-ES-0,5-N-S-D8W4-ET	1
				1,0 m	8065126	NEBC-D8W4-ES-1-N-S-D8W4-ET	1
				2,0 m	8065128	NEBC-D8W4-ES-2-N-S-D8W4-ET	1
				5,0 m	8065130	NEBC-D8W4-ES-5-N-S-D8W4-ET	1
				7,5 m	8065132	NEBC-D8W4-ES-7,5-N-S-D8W4-ET	1
				10,0 m	8065134	NEBC-D8W4-ES-10-N-S-D8W4-ET	1
				15,0 m	8065136	NEBC-D8W4-ES-15-N-S-D8W4-ET	1
	pro elektrické napájení, vstup do modulu	přímá zásuvka, M8x1, 4 piny, kódování A	volný konec kabelu, 4 vodiče	5,0 m	8065110	NEBL-M8G4-E-5-N-LE4	1
				7,5 m	8065113	NEBL-M8G4-E-7,5-N-LE4	1
				10,0 m	8065117	NEBL-M8G4-E-10-N-LE4	1
				15,0 m	8065121	NEBL-M8G4-E-15-N-LE4	1
	pro elektrické napájení, vstup do modulu	úhlová zásuvka, M8x1, 4 piny, kódování A	volný konec kabelu, 4 vodiče	7,5 m	8065114	NEBL-M8W4-E-7,5-N-LE4	1
				10,0 m	8065118	NEBL-M8W4-E-10-N-LE4	1
				15,0 m	8065122	NEBL-M8W4-E-15-N-LE4	1
	pro elektrické napájení, výstup z modulu	přímá zásuvka, M8x1, 4 piny, kódování A	přímý konektor, M8x1, 4 piny, kódování A	0,3 m	8082904	NEBL-M8G4-E-0,3-N-M8G4	1
				0,5 m	8065102	NEBL-M8G4-E-0,5-N-M8G4	1
				1,0 m	8065104	NEBL-M8G4-E-1-N-M8G4	1
				2,0 m	8065106	NEBL-M8G4-E-2-N-M8G4	1
				5,0 m	8065108	NEBL-M8G4-E-5-N-M8G4	1
				7,5 m	8065111	NEBL-M8G4-E-7,5-N-M8G4	1
				10,0 m	8065115	NEBL-M8G4-E-10-N-M8G4	1
15,0 m	8065119	NEBL-M8G4-E-15-N-M8G4	1				
	pro elektrické napájení, výstup z modulu	úhlová zásuvka, M8x1, 4 piny, kódování A	úhlový konektor, M8x1, 4 piny, kódování A	0,3 m	8146577	NEBL-M8W4-E-0,3-N-M8W4	1
				0,5 m	8065103	NEBL-M8W4-E-0,5-N-M8W4	1
				1,0 m	8065105	NEBL-M8W4-E-1-N-M8W4	1
				2,0 m	8065107	NEBL-M8W4-E-2-N-M8W4	1
				5,0 m	8065109	NEBL-M8W4-E-5-N-M8W4	1
				7,5 m	8065112	NEBL-M8W4-E-7,5-N-M8W4	1
				10,0 m	8065116	NEBL-M8W4-E-10-N-M8W4	1
				15,0 m	8065120	NEBL-M8W4-E-15-N-M8W4	1

1) množství v balení

## Technické údaje – rozhraní EtherNet/IP

Údaje pro objednávky – příslušenství		č. dílu	typ	PE <sup>1)</sup>	
popis					
<b>popisové štítky</b>					
	pro moduly CPX-AP-I	rozměr 6x 12,5 mm, 10 rámečků, každý s 24 kusy	<b>8087174</b>	<b>ASLR-L-X4-612-P240</b>	240
<b>krytky</b>					
	k uzavření nevyužitých připojení	pro připojení M8x1	<b>177672</b>	<b>ISK-M8</b>	10
<b>upevnění na lištu DIN</b>					
	k upevnění modulu na lištu DIN podle normy EN 60715		<b>8095158</b>	<b>CAF-M-X4-H</b>	1

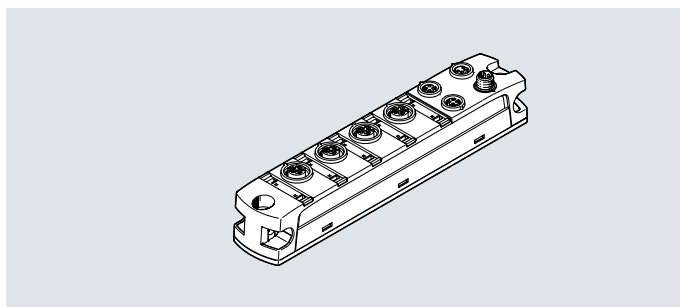
1) množství v balení

## Technické údaje – Master IO-Link

### Funkce

Rozhraní Master IO-Link umožňuje svými 4 připojeními IO-Link připojit libovolné komponenty s IO-Link a komponenty Festo s připojením I-Port na automatizační systém CPX-AP-I.

- Master IO-Link
- připojení M12x1, 5 pinů
- indikace stavu a chyby pomocí LED



### popis

Komunikační systém IO-Link slouží k sériové výměně dat decentralizovaných funkčních modulů (zařízení) na úrovni strojů a zařízení.

Master IO-Link poskytuje 4 rozhraní IO-Link, přičemž ke každému z nich lze připojit jedno zařízení.

Druh propojení odpovídá hvězdicové topologii, což znamená, že ke každému portu lze připojit pouze jedno zařízení.

V továrním nastavení má každý port IO-Link prostor pro adresy v rozsahu 9 bajtů vstupních dat a 8 bajtů výstupních dat.

Prostor pro adresy, port master a napojená zařízení lze parametrizovat pomocí IO-Link Device Tool. Pro další možná nastavení jsou k dispozici spínače DIL.

Software IO-Link Device lze stáhnout z portálu podpory jako testovací verzi na 30 dnů. Po uplynutí testovací doby potřebujete licenci.

Licenci lze získat na Festo AppWorld.

### Obecné technické údaje

protokol	IO-Link
<b>IO-Link</b>	
verze protokolu	Master V 1.1
komunikační režim	lze konfigurovat softwarem
komunikační režim	SIO, COM1 (4,8 kBaudu), COM2 (38,4 kBaudu), COM3 (230,4 kBaudu)
port třídy	B
počet portů	4
šířka procesních dat OUT	lze parametrizovat 8 ... 128 bajtů
šířka procesních dat IN	lze parametrizovat 12 ... 132 bajty
minimální čas cyklu	závisí na minimálním času cyklu zařízení připojených na IO-Link
komunikace	C/Q, zelená LED
<b>elektrické připojení IO-Link</b>	
druh připojení	4x zásuvka
připojovací technika	M12x1, kódování A dle EN 61076-2-101
počet pinů/vodičů	5
<b>komunikační rozhraní</b>	
protokol	AP-COM
funkce	systémová komunikace XF10 IN / XF20 OUT
druh připojení	2x zásuvka
připojovací technika	M8x1, kódování D dle EN 61076-2-114
počet pinů/vodičů	4
stínění	ano

## Technické údaje – Master IO-Link

Všeobecné údaje		
diagnostika pomocí LED		diagnostika na úrovni kanálů diagnostika na úrovni modulů silové elektrické napájení stav jednotlivých kanálů stav jednotlivých modulů
diagnostika v interní komunikaci		událost IO-Link zkrat/přetížení napájení čidel přepětí elektroniky/čidel přepětí silového napájení podpětí elektroniky/čidel podpětí silového napájení
maximální délka vedení	[m]	20, pro IO-Link
	[m]	50, pro komunikaci
ochrana proti přepólování		ano

Technické údaje – elektrická část		
jmenovité provozní napětí pro elektroniku/čidla	[V DC]	24
přípustné výkyvy napětí pro elektroniku/čidla	[%]	±25
jmenovité silové provozní napětí	[V DC]	24
přípustné výkyvy silového napětí	[%]	±25
upozornění k provoznímu napětí		zohledněte napěťové ztráty jsou vyžadovány napájecí zdroje SELV/PELV
vyrovnání výpadku sítě	[ms]	10
max. napájecí proud	[A]	2x 4
		je vyžadováno externí jištění
vlastní spotřeba proudu při jmenovitém provozním napětí elektroniky/čidel	[mA]	typicky 55
vlastní napájecí proud při jmenovitém napětí silového napájení	[mA]	typicky 5
<b>připojení elektrického napájení, vstup do modulu</b>		
funkce		napájení elektroniky/čidel a silové napájení, výstup z modulu
druh připojení		konektor
připojovací technika		M8x1, kódování A dle EN 61076-2-104
počet pinů/vodičů		4
<b>připojení elektrického napájení, výstup z modulu</b>		
funkce		napájení elektroniky/čidel a silové napájení, výstup z modulu
druh připojení		zásuvka
připojovací technika		M8x1, kódování A dle EN 61076-2-104
počet pinů/vodičů		4

Technické údaje – mechanická část		
upevnění		průchozí díry na lištu DIN s příslušenstvím
hmotnost výrobku	[g]	126
rozměry Š x D x V	[mm]	30 x 170 x 35

Materiály	
těleso	PA PC zinkový tlakový odlitek, poniklovaný
O-kroužek	FPM
upozornění k materiálu	ve shodě s RoHS

## Technické údaje – Master IO-Link

Provozní a okolní podmínky		
teplota okolí	[°C]	-20 ... +50
skladovací teplota	[°C]	-40 ... +70
odolnost korozi KBK <sup>1)</sup>		1
relativní vlhkost vzduchu	[%]	5 ... 95
		nekondenzující
značka CE (viz prohlášení o shodě) <sup>3)</sup>		dle směrnice EU-EMV <sup>2)</sup>
značka KC		KC-EMC
certifikáty		RCM Mark
stupeň krytí		IP65
		IP67
informace ke stupni krytí		nepoužitá připojení uzavřena

1) třída odolnosti korozi KBK 1 dle normy Festo FN 940070:

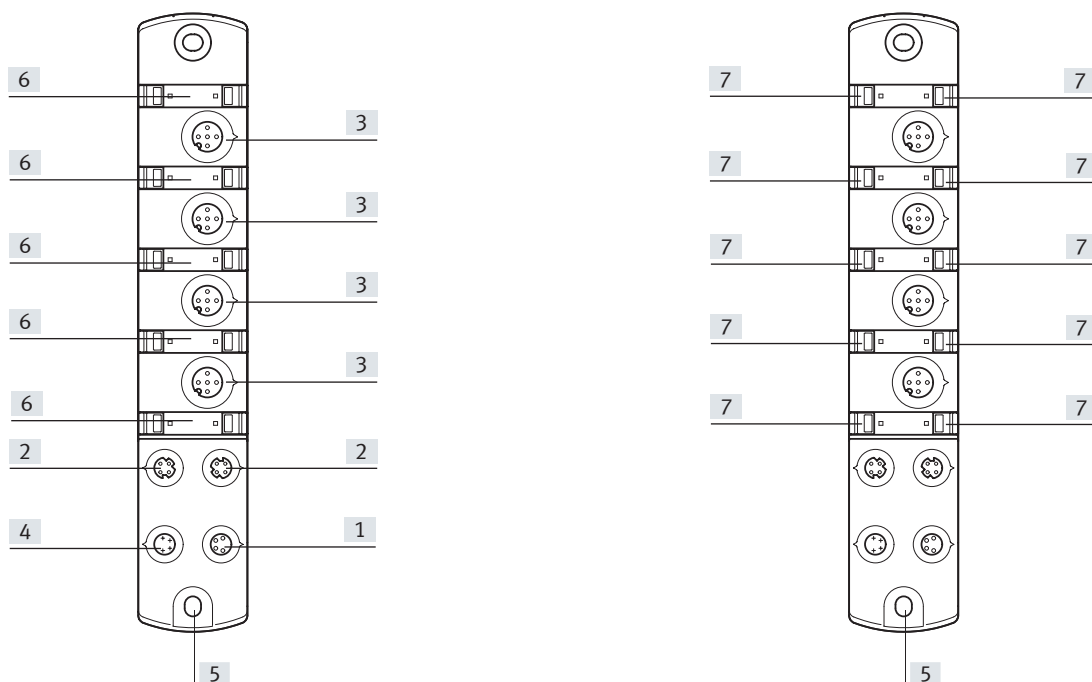
Malé nároky na odolnost korozi. Použití, resp. doprava a skladování v suchém vnitřním prostředí. Platí také pro díly za kryty, ve skrytém vnitřním prostoru nebo díly, které jsou v aplikaci zakryté (např. hnací čepy).

2) Oblast použití najdete v prohlášení o shodě ES: [www.festo.com/sp](http://www.festo.com/sp) → Certifikáty

Pokud chcete zařízení používat v rezidenčních, obchodních a průmyslových oblastech či malých podnicích, mohou být nutná další opatření, která omezí vyzařované rušení.

3) Další informace [www.festo.com/sp](http://www.festo.com/sp) → Certifikáty.

## Připojovací a zobrazovací prvky



[1] připojení elektrického napájení, výstup z modulu  
[2] komunikační rozhraní

[3] elektrické připojení vstupů  
[4] připojení elektrického napájení, vstup do modulu

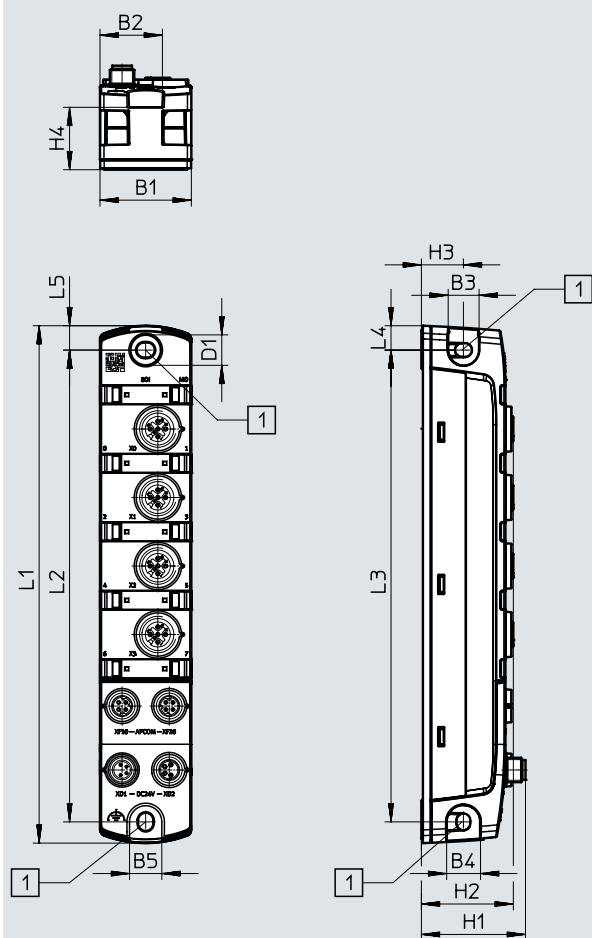
[5] připojení uzemnění  
[6] místo pro popisový štítek

[7] indikace LED

## Technické údaje – Master IO-Link

### Rozměry

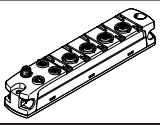
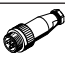
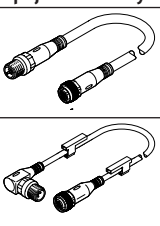
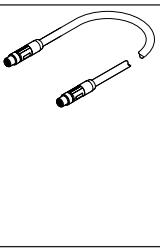
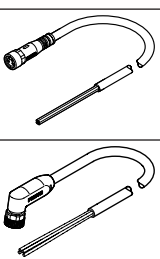
modely CAD ke stažení → [www.festo.com](http://www.festo.com)



[1] upevňovací díry pro šrouby M4

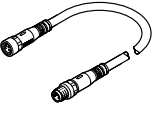
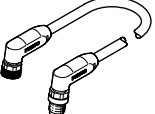
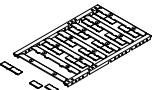
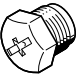
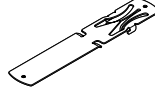
	B1	B2	B3	B4	B5	D1 ∅	H1	H2	H3	H4	L1	L2	L3	L4	L5
CPX-AP-I-4IOL-M12	30	20,5	10	11	11	10	34,2	30,2	13,8	20,5	170	155	155	8	8

## Technické údaje – Master IO-Link

Údaje pro objednávky			č. dílu	typ					
	Master IO-Link	elektrické připojení IO-Link, 4x zásuvka, 5 pinů, M12x1	8086604	CPX-AP-I-4IOL-M12					
Údaje pro objednávky – příslušenství									
popis		č. dílu	typ	PE <sup>1)</sup>					
konektory pro vlastní připojení									
	pro IO-Link	přímý konektor, M12x1, 5 pinů, kódování A	šroubovací svorky	175487	SEA-M12-5GS-PG7	1			
spojovací kabely									
	pro IO-Link	přímá zásuvka, M12x1, 5 pinů, kódování A	přímý konektor, M12x1, 5 pinů, kódování A	0,5 m	8000208	NEBU-M12G5-K-0.5-M12G4	1		
				5,0 m	574321	NEBU-M12G5-E-5-Q8N-M12G5	1		
				7,5 m	574322	NEBU-M12G5-E-7.5-Q8N-M12G5	1		
				úhlový konektor, M12x1, 5 pinů, kódování A	0,5 m	8003617	NEBU-M12G5-K-0.5-M12W5	1	
					2,0 m	8003618	NEBU-M12G5-K-2-M12W5	1	
					úhlová zásuvka, M12x1, 5 pinů, kódování A	0,5 m	570733	NEBU-M12W5-K-0.5-M12W5	1
2,0 m	570734	NEBU-M12W5-K-2-M12W5	1						
	pro komunikační rozhraní	přímý konektor, M8x1, 4 piny, kódování D	přímý konektor, M8x1, 4 piny, kódování D	0,3 m	8082902	NEBC-D8G4-ES-0,3-N-S-D8G4-ET	1		
				0,5 m	8065123	NEBC-D8G4-ES-0,5-N-S-D8G4-ET	1		
				1,0 m	8065125	NEBC-D8G4-ES-1-N-S-D8G4-ET	1		
				2,0 m	8065127	NEBC-D8G4-ES-2-N-S-D8G4-ET	1		
				5,0 m	8065129	NEBC-D8G4-ES-5-N-S-D8G4-ET	1		
				7,5 m	8065131	NEBC-D8G4-ES-7,5-N-S-D8G4-ET	1		
				10,0 m	8065133	NEBC-D8G4-ES-10-N-S-D8G4-ET	1		
				15,0 m	8065135	NEBC-D8G4-ES-15-N-S-D8G4-ET	1		
				úhlový konektor, M8x1, 4 piny, kódování D	úhlový konektor, M8x1, 4 piny, kódování D	0,5 m	8065124	NEBC-D8W4-ES-0,5-N-S-D8W4-ET	1
						1,0 m	8065126	NEBC-D8W4-ES-1-N-S-D8W4-ET	1
2,0 m	8065128	NEBC-D8W4-ES-2-N-S-D8W4-ET	1						
5,0 m	8065130	NEBC-D8W4-ES-5-N-S-D8W4-ET	1						
7,5 m	8065132	NEBC-D8W4-ES-7,5-N-S-D8W4-ET	1						
10,0 m	8065134	NEBC-D8W4-ES-10-N-S-D8W4-ET	1						
	pro elektrické napájení	přímá zásuvka, M8x1, 4 piny, kódování A	volný konec kabelu, 4 vodiče	5,0 m	8065110	NEBL-M8G4-E-5-N-LE4	1		
				7,5 m	8065113	NEBL-M8G4-E-7,5-N-LE4	1		
				10,0 m	8065117	NEBL-M8G4-E-10-N-LE4	1		
				15,0 m	8065121	NEBL-M8G4-E-15-N-LE4	1		
		úhlová zásuvka, M8x1, 4 piny, kódování A	volný konec kabelu, 4 vodiče	7,5 m	8065114	NEBL-M8W4-E-7,5-N-LE4	1		
				10,0 m	8065118	NEBL-M8W4-E-10-N-LE4	1		
				15,0 m	8065122	NEBL-M8W4-E-15-N-LE4	1		

1) množství v balení

## Technické údaje – Master IO-Link

Údaje pro objednávky – příslušenství				č. dílu	typ	PE <sup>1)</sup>	
	popis						
<b>spojovací kabely</b>							
	pro elektrické napájení, výstup z modulu	přímá zásuvka, M8x1, 4 piny, kódování A	přímý konektor, M8x1 4 piny, kódování A	0,3 m	8082904	NEBL-M8G4-E-0,3-N-M8G4	1
				0,5 m	8065102	NEBL-M8G4-E-0,5-N-M8G4	1
				1,0 m	8065104	NEBL-M8G4-E-1-N-M8G4	1
				2,0 m	8065106	NEBL-M8G4-E-2-N-M8G4	1
				5,0 m	8065108	NEBL-M8G4-E-5-N-M8G4	1
				7,5 m	8065111	NEBL-M8G4-E-7,5-N-M8G4	1
				10,0 m	8065115	NEBL-M8G4-E-10-N-M8G4	1
				15,0 m	8065119	NEBL-M8G4-E-15-N-M8G4	1
		úhlová zásuvka, M8x1, 4 piny, kódování A	úhlový konektor, M8x1, 4 piny, kódování A	0,3 m	8146577	NEBL-M8W4-E-0,3-N-M8W4	1
				0,5 m	8065103	NEBL-M8W4-E-0,5-N-M8W4	1
				1,0 m	8065105	NEBL-M8W4-E-1-N-M8W4	1
				2,0 m	8065107	NEBL-M8W4-E-2-N-M8W4	1
				5,0 m	8065109	NEBL-M8W4-E-5-N-M8W4	1
				7,5 m	8065112	NEBL-M8W4-E-7,5-N-M8W4	1
				10,0 m	8065116	NEBL-M8W4-E-10-N-M8W4	1
				15,0 m	8065120	NEBL-M8W4-E-15-N-M8W4	1
<b>popisové štítky</b>							
	pro moduly CPX-AP-I	rozměr 6x 12,5 mm, 10 rámečků, každý s 24 kusy		8087174	ASLR-L-X4-612-P240	240	
<b>krytky</b>							
	k uzavření nevyužitých připojení	pro připojení M12x1		165592	ISK-M12	10	
<b>upevnění na lištu DIN</b>							
	k upevnění modulu na lištu DIN podle normy EN 60715			8095158	CAFM-X4-H	1	

1) množství v balení

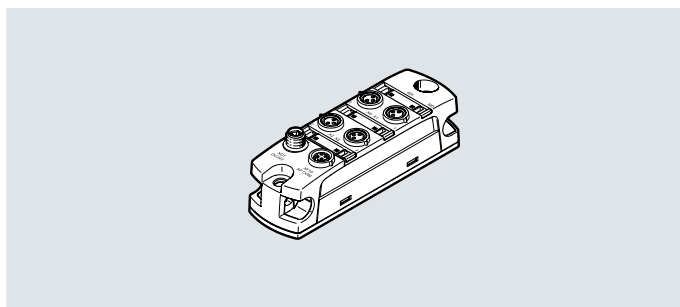


## Technické údaje – moduly s digitálními vstupy, 4 vstupy

**Funkce**

Moduly s digitálními vstupy umožňují připojit elektrická čidla podle normy IEC61131-2, typ 3 (kapacitní, induktivní) s provozním napětím 24 V DC.

- moduly se vstupy pro provozní napětí 24 V DC
- připojení M8x1, 3 piny
- indikace stavu a chyby pomocí LED



Obecné technické údaje		
typ		CPX-AP-I-4DI-M8-3P
počet vstupů		4
<b>elektrické připojení vstupů</b>		
funkce		digitální vstup
druh připojení		4x zásuvka
připojovací technika		M8x1, kódování A dle EN 61076-2-104
počet pinů/vodičů		3
spínací logika vstupů		PNP (spínané kladným napětím) čidla se 2 vodiči dle IEC61131-2 čidla se 3 vodiči dle IEC61131-2
charakteristika vstupů		dle IEC 61131-2, typ 3
spínací úroveň	[V]	signál 0: ≤5
	[V]	signál 1: ≥11
jištění vstupů (zkrat)		vnitřní elektronické jištění modulu
filtrace vstupů	[ms]	0,1
	[ms]	3
	[ms]	10
	[ms]	20
<b>komunikační rozhraní</b>		
protokol		AP-COM
funkce		systémová komunikace XF10 IN
druh připojení		zásuvka
připojovací technika		M8x1, kódování D dle EN 61076-2-114
počet pinů/vodičů		4
stínění		ano
<b>Všeobecné údaje</b>		
oddělení potenciálů kanál – interní komunikace		ano
oddělení potenciálů kanál – kanál		ne
diagnostika pomocí LED		diagnostika na úrovni modulů stav jednotlivých kanálů
diagnostika v interní komunikaci		zkrat/přetížení napájení čidel přepětí elektroniky/čidel podpětí elektroniky/čidel
maximální délka vedení	[m]	30, pro vstupy
	[m]	50, pro komunikaci
ochrana proti přepólování		ano

## Technické údaje – moduly s digitálními vstupy, 4 vstupy

Technické údaje – elektrická část		
jmenovité provozní napětí pro elektroniku/čidla	[V DC]	24
přípustné výkyvy napětí pro elektroniku/čidla	[%]	±25
upozornění k provoznímu napětí		zohledněte napěťové ztráty jsou vyžadovány napájecí zdroje SELV/PELV
vyrovnání výpadku sítě	[ms]	10
max. napájecí proud	[A]	2x 4
		je vyžadováno externí jištění
max. celkový proud vstupů na modul	[A]	0,8
vlastní spotřeba proudu při jmenovitém provozním napětí elektroniky/čidel	[mA]	typicky 32
připojení elektrického napájení, vstup do modulu		
funkce		napájení elektroniky/čidel a silové napájení, výstup z modulu
druh připojení		konektor
připojovací technika		M8x1, kódování A dle EN 61076-2-104
počet pinů/vodičů		4
Technické údaje – mechanická část		
upevnění		průchozí díry
hmotnost výrobku	[g]	81
rozměry Š x D x V	[mm]	30 x 102,5 x 35
Materiály		
těleso		PA PC zinkový tlakový odlitek, poniklovaný
těsnění		NBR
O-kroužek		FPM
upozornění k materiálu		ve shodě s RoHS
Provozní a okolní podmínky		
teplota okolí	[°C]	-20 ... +50
skladovací teplota	[°C]	-40 ... +70
odolnost korozi KBK <sup>1)</sup>		1
relativní vlhkost vzduchu	[%]	5 ... 95
		nekondenzující
značka CE (viz prohlášení o shodě) <sup>3)</sup>		dle směrnice EU-EMV <sup>2)</sup>
značka KC		KC-EMC
certifikáty		RCM Mark
stupeň krytí		IP65 IP67
informace ke stupni krytí		nepoužítá připojení uzavřena

1) třída odolnosti korozi KBK 1 dle normy Festo FN 940070:

Malé nároky na odolnost korozi. Použití, resp. doprava a skladování v suchém vnitřním prostředí. Platí také pro díly za kryty, ve skrytém vnitřním prostoru nebo díly, které jsou v aplikaci zakryté (např. hnací čepy).

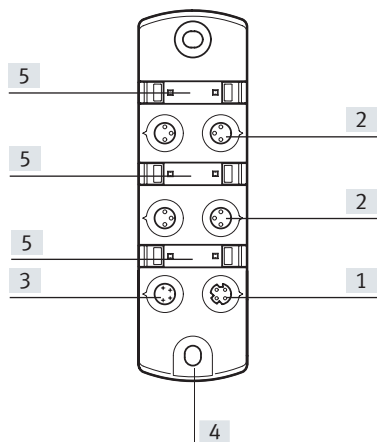
2) Oblast použití najdete v prohlášení o shodě ES: [www.festo.com/sp](http://www.festo.com/sp) → Certifikáty

Pokud chcete zařízení používat v rezidenčních, obchodních a průmyslových oblastech či malých podnicích, mohou být nutná další opatření, která omezí vyzařované rušení.

3) Další informace [www.festo.com/sp](http://www.festo.com/sp) → Certifikáty.

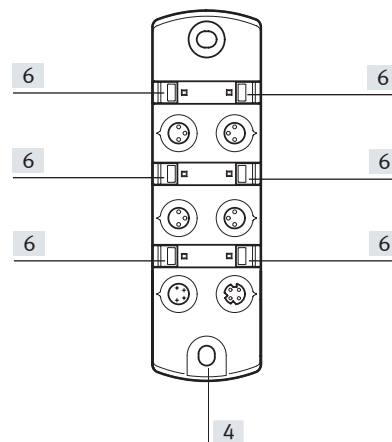
## Technické údaje – moduly s digitálními vstupy, 4 vstupy

## Připojovací a zobrazovací prvky



[1] komunikační rozhraní  
[2] elektrické připojení vstupů

[3] připojení elektrického napájení

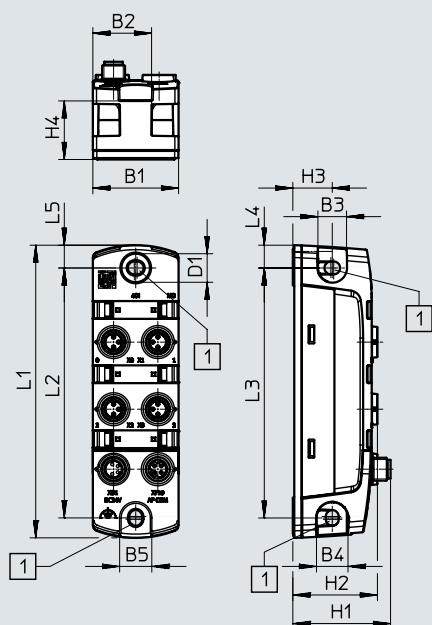


[4] připojení uzemnění  
[5] místo pro popisový štítek

[6] indikace LED

## Technické údaje – moduly s digitálními vstupy, 4 vstupy



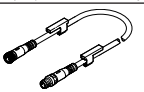
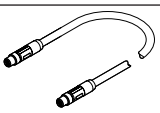
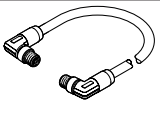
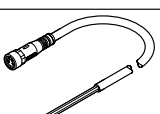
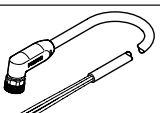
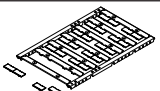

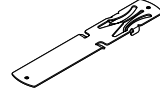
## Rozměry

modely CAD ke stažení → [www.festo.com](http://www.festo.com)

[1] upevňovací díry pro šrouby M4

	B1	B2	B3	B4	B5	D1 ∅	H1	H2	H3	H4	L1	L2	L3	L4	L5
CPX-AP-I-4DI-M8-3P	30	20,5	10	11	11	10	34,2	29,6	13,8	20,5	102,5	87,5	87,5	8	8

## Technické údaje – moduly s digitálními vstupy, 4 vstupy

Údaje pro objednávky			č. dílu	typ			
	modul s digitálními vstupy	elektrické připojení vstupů: 4x zásuvka, 3 piny, M8x1	8086605	CPX-AP-I-4DI-M8-3P			
Údaje pro objednávky – příslušenství			č. dílu	typ	PE <sup>1)</sup>		
popis							
konektory pro vlastní připojení							
	pro vstupy	přímý konektor, M8x1 3 piny, kódování A	šroubovací svorky pájené připojení	192009 18696	SEA-3GS-M8-S SEA-GS-M8	1 1	
spojovací kabely							
	pro vstupy	přímý konektor, M8x1 3 piny, kódování A	přímá zásuvka, M8x1, 3 piny, kódování A	0,5 m	541346	NEBU-M8G3-K-0.5-M8G3	1
				1,0 m	541347	NEBU-M8G3-K-1-M8G3	1
				1,5 m	8003133	NEBU-M8G3-K-1,5-M8G3	1
				2,0 m	8003131	NEBU-M8G3-K-2-M8G3	1
				2,5 m	541348	NEBU-M8G3-K-2,5-M8G3	1
				3,0 m	8003132	NEBU-M8G3-K-3-M8G3	1
				3,5 m	559364	NEBU-M8G3-E-3.5-M8G3	1
				5,0 m	541349	NEBU-M8G3-K-5-M8G3	1
				10,0 m	569844	NEBU-M8G3-K-10-M8G3	1
	pro komunikační rozhraní	přímý konektor, M8x1, 4 piny, kódování D	přímý konektor, M8x1, 4 piny, kódování D	0,3 m	8082902	NEBC-D8G4-ES-0,3-N-S-D8G4-ET	1
				0,5 m	8065123	NEBC-D8G4-ES-0,5-N-S-D8G4-ET	1
				1,0 m	8065125	NEBC-D8G4-ES-1-N-S-D8G4-ET	1
				2,0 m	8065127	NEBC-D8G4-ES-2-N-S-D8G4-ET	1
				5,0 m	8065129	NEBC-D8G4-ES-5-N-S-D8G4-ET	1
				7,5 m	8065131	NEBC-D8G4-ES-7,5-N-S-D8G4-ET	1
				10,0 m	8065133	NEBC-D8G4-ES-10-N-S-D8G4-ET	1
		úhlový konektor, M8x1, 4 piny, kódování D	úhlový konektor, M8x1, 4 piny, kódování D	0,5 m	8065124	NEBC-D8W4-ES-0,5-N-S-D8W4-ET	1
				1,0 m	8065126	NEBC-D8W4-ES-1-N-S-D8W4-ET	1
				2,0 m	8065128	NEBC-D8W4-ES-2-N-S-D8W4-ET	1
				5,0 m	8065130	NEBC-D8W4-ES-5-N-S-D8W4-ET	1
				7,5 m	8065132	NEBC-D8W4-ES-7,5-N-S-D8W4-ET	1
				10,0 m	8065134	NEBC-D8W4-ES-10-N-S-D8W4-ET	1
				15,0 m	8065136	NEBC-D8W4-ES-15-N-S-D8W4-ET	1
	pro elektrické napájení, vstup do modulu	přímá zásuvka, M8x1, 4 piny, kódování A	volný konec kabelu, 4 vodiče	5,0 m	8065110	NEBL-M8G4-E-5-N-LE4	1
				7,5 m	8065113	NEBL-M8G4-E-7,5-N-LE4	1
				10,0 m	8065117	NEBL-M8G4-E-10-N-LE4	1
				15,0 m	8065121	NEBL-M8G4-E-15-N-LE4	1
		úhlová zásuvka, M8x1, 4 piny, kódování A	volný konec kabelu, 4 vodiče	7,5 m	8065114	NEBL-M8W4-E-7,5-N-LE4	1
				10,0 m	8065118	NEBL-M8W4-E-10-N-LE4	1
				15,0 m	8065122	NEBL-M8W4-E-15-N-LE4	1
popisové štítky							
	pro moduly CPX-AP-I	rozměr 6x 12,5 mm, 10 rámečků, každý s 24 kusy	8087174	ASLR-L-X4-612-P240	240		
krytky							
	k uzavření nevyužitých připojení	pro připojení M8x1	177672	ISK-M8	10		
upevnění na lištu DIN							
	k upevnění modulu na lištu DIN podle normy EN 60715		8095158	CAFM-X4-H	1		

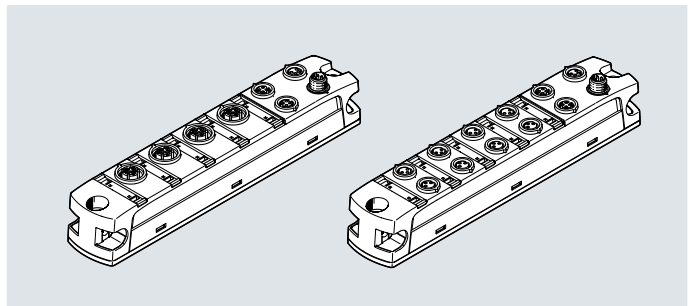
1) množství v balení

## Technické údaje – moduly s digitálními vstupy, 8 vstupů

### Funkce

Moduly s digitálními vstupy umožňují připojit elektrická čidla podle normy IEC61131-2, typ 3 (kapacitní, induktivní) s provozním napětím 24 V DC.

- moduly se vstupy pro provozní napětí 24 V DC
- připojení M8x1 M8x1, 3 piny, nebo M12x1, 5 pinů
- indikace stavu a chyby pomocí LED



Obecné technické údaje		CPX-AP-I-8DI-M8-3P	CPX-AP-I-8DI-M12-5P
typ			
počet vstupů		8	
<b>elektrické připojení vstupů</b>			
funkce		digitální vstup	
druh připojení		8x zásuvka	4x zásuvka
připojovací technika		M8x1, kódování A dle EN 61076-2-104	M12x1, kódování A dle EN 61076-2-101
počet pinů/vodičů		3	5
spínací logika vstupů		PNP (spínané kladným napětím) čidla se 2 vodiči dle IEC61131-2 čidla se 3 vodiči dle IEC61131-2	
charakteristika vstupů		dle IEC 61131-2, typ 3	
spínací úroveň	[V]	signál 0: ≤5	
	[V]	signál 1: ≥11	
jištění vstupů (zkrat)		vnitřní elektronické jištění modulu	
filtrace vstupů	[ms]	0,1	
	[ms]	3	
	[ms]	10	
	[ms]	20	
<b>komunikační rozhraní</b>			
protokol		AP-COM	
funkce		systémová komunikace XF10 IN / XF20 OUT	
druh připojení		2x zásuvka	
připojovací technika		M8x1, kódování D dle EN 61076-2-114	
počet pinů/vodičů		4	
stínění		ano	
<b>Všeobecné údaje</b>			
oddělení potenciálů kanál – interní komunikace		ano	
oddělení potenciálů kanál – kanál		ne	
diagnostika pomocí LED		diagnostika na úrovni modulů stav jednotlivých kanálů	
diagnostika v interní komunikaci		zkrat/přetížení napájení čidel přepětí elektroniky/čidel podpětí elektroniky/čidel	
maximální délka vedení	[m]	30, pro vstupy	
	[m]	50, pro komunikaci	
upozornění k maximální délce vedení		elektrické napájení podle jmenovitého napětí	
ochrana proti přepólování		ano	

## Technické údaje – moduly s digitálními vstupy, 8 vstupů

Technické údaje – elektrická část		
jmenovité provozní napětí pro elektroniku/čidla	[V DC]	24
přípustné výkyvy napětí pro elektroniku/čidla	[%]	±25
upozornění k provoznímu napětí		zohledněte napěťové ztráty jsou vyžadovány napájecí zdroje SELV/PELV
vyrovnání výpadku sítě	[ms]	10
max. napájecí proud	[A]	2x 4
		je vyžadováno externí jištění
max. celkový proud vstupů na modul	[A]	1,8
vlastní spotřeba proudu při jmenovitém provozním napětí elektroniky/čidel	[mA]	typicky 32
připojení elektrického napájení, vstup do modulu		
funkce		napájení elektroniky/čidel a silové napájení, výstup z modulu
druh připojení		konektor
připojovací technika		M8x1, kódování A dle EN 61076-2-104
počet pinů/vodičů		4
připojení elektrického napájení, výstup z modulu		
funkce		napájení elektroniky/čidel a silové napájení, výstup z modulu
druh připojení		zásuvka
připojovací technika		M8x1, kódování A dle EN 61076-2-104
počet pinů/vodičů		4
Technické údaje – mechanická část		
upevnění		průchozí díry na lištu DIN s příslušenstvím
hmotnost výrobku	[g]	126
rozměry Š x D x V	[mm]	30 x 170 x 35
dotahovací moment	[Nm]	1,2
Materiály		
těleso		PA PC zinkový tlakový odlitek, poniklovaný
O-kroužek		FPM
upozornění k materiálu		ve shodě s RoHS
Provozní a okolní podmínky		
teplota okolí	[°C]	-20 ... +50
skladovací teplota	[°C]	-40 ... +70
odolnost korozi KBK <sup>1)</sup>		1
relativní vlhkost vzduchu	[%]	5 ... 95
		nekondenzující
značka CE (viz prohlášení o shodě) <sup>3)</sup>		dle směrnice EU-EMV <sup>2)</sup>
značka KC		KC-EMC
certifikáty		RCM Mark
stupeň krytí		IP65 IP67
informace ke stupni krytí		nepoužitá připojení uzavřena

1) třída odolnosti korozi KBK 1 dle normy Festo FN 940070:

Malé nároky na odolnost korozi. Použití, resp. doprava a skladování v suchém vnitřním prostředí. Platí také pro díly za kryty, ve skrytém vnitřním prostoru nebo díly, které jsou v aplikaci zakryté (např. hnací čepy).

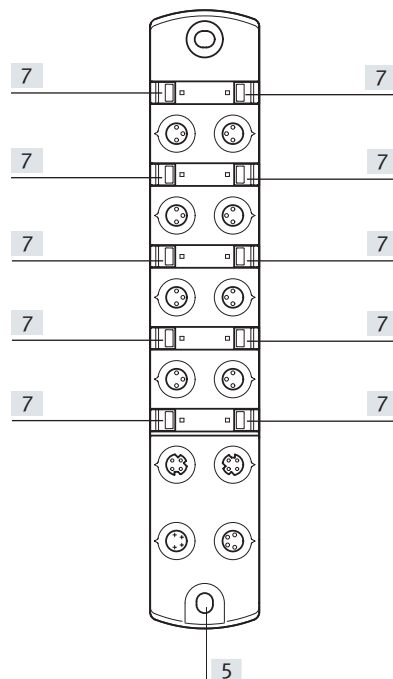
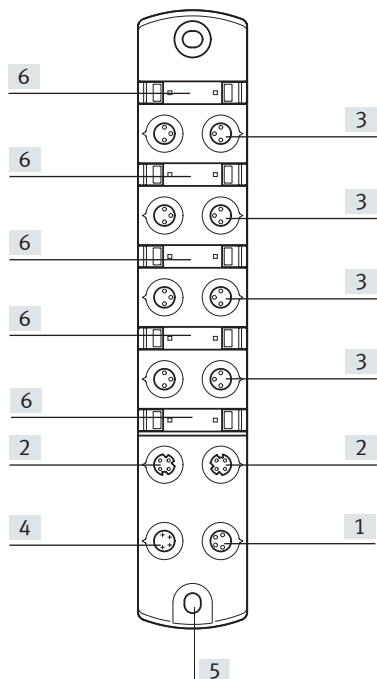
2) Oblast použití najdete v prohlášení o shodě ES: [www.festo.com/sp](http://www.festo.com/sp) → Certifikáty

Pokud chcete zařízení používat v rezidenčních, obchodních a průmyslových oblastech či malých podnicích, mohou být nutná další opatření, která omezí vyzařované rušení.

3) Další informace [www.festo.com/sp](http://www.festo.com/sp) → Certifikáty.

## Technické údaje – moduly s digitálními vstupy, 8 vstupů

### Připojovací a zobrazovací prvky



[1] připojení elektrického napájení, výstup z modulu  
[2] komunikační rozhraní

[3] elektrické připojení vstupů  
[4] připojení elektrického napájení

[5] připojení uzemnění  
[6] místo pro popisový štítek

[7] indikace LED



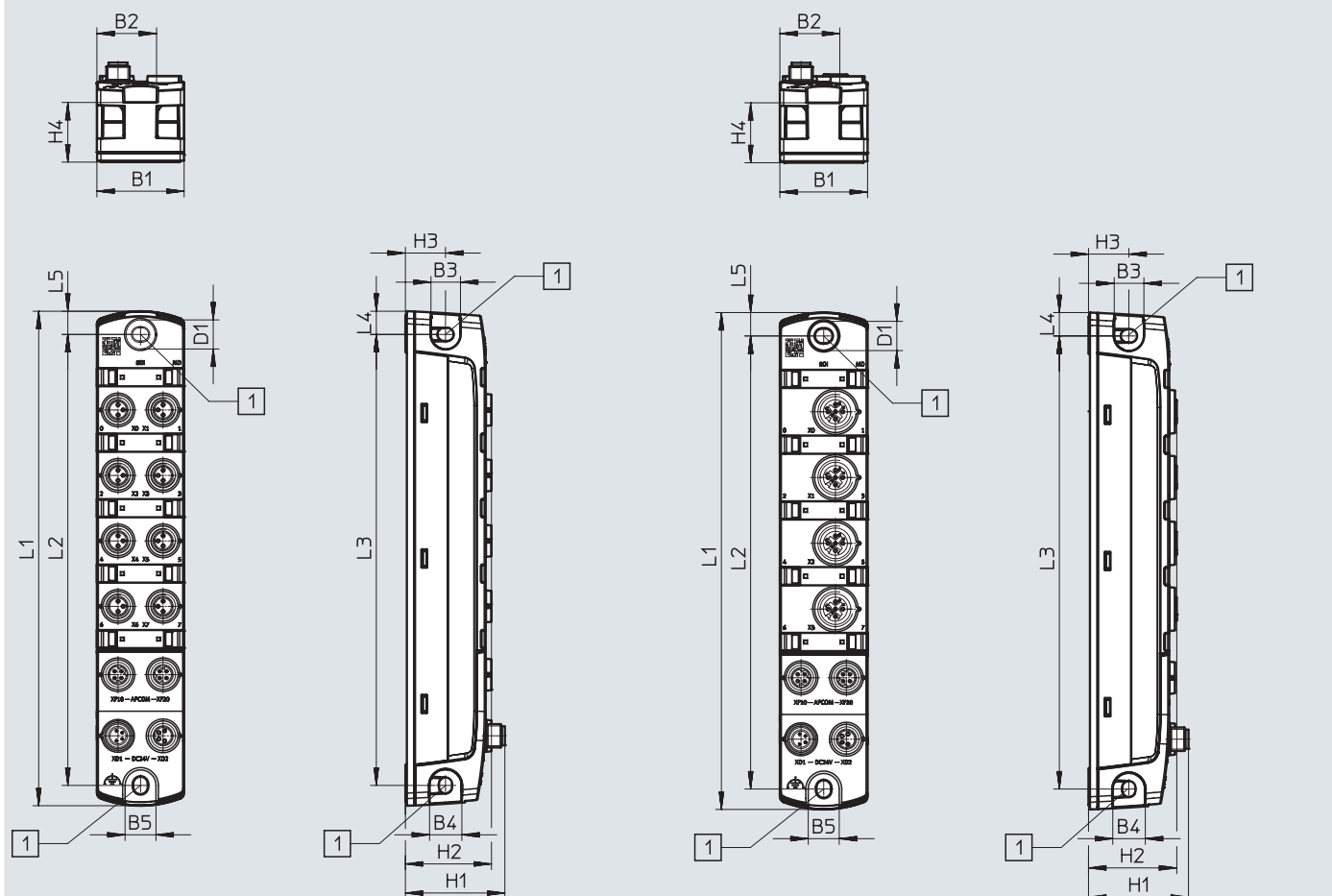
## Technické údaje – moduly s digitálními vstupy, 8 vstupů

## Rozměry

modely CAD ke stažení → [www.festo.com](http://www.festo.com)

CPX-AP-I-8DI-M8-3P

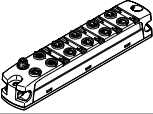
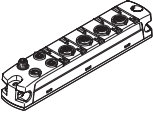
CPX-AP-I-8DI-M12-5P




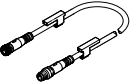
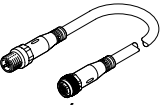
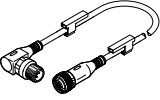
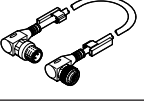
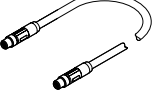
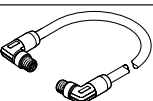
[1] upevňovací díry pro šrouby M4

	B1	B2	B3	B4	B5	D1 ∅	H1	H2	H3	H4	L1	L2	L3	L4	L5
CPX-AP-I-8DI-M8-3P	30	20,5	10	11	11	10	34,2	29,6	13,8	20,5	170	155	155	8	8
CPX-AP-I-8DI-M12-5P	30	20,5	10	11	11	10	34,2	30,2	13,8	20,5	170	155	155	8	8

## Technické údaje – moduly s digitálními vstupy, 8 vstupů

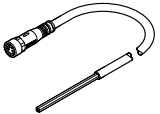
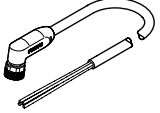
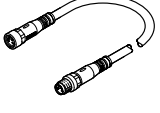
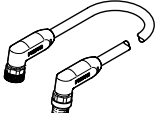
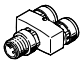
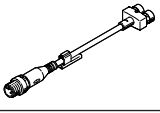
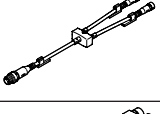
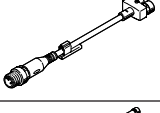
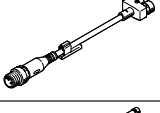
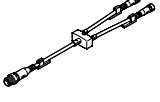
Údaje pro objednávky			č. dílu	typ
	modul s digitálními vstupy	elektrické připojení vstupů: 8x zásuvka, 3 piny, M8x1	8086600	CPX-AP-I-8DI-M8-3P
		elektrické připojení vstupů: 4x zásuvka, 5 pinů, M12x1	8086602	CPX-AP-I-8DI-M12-5P

Údaje pro objednávky – příslušenství						
popis	č. dílu	typ	PE <sup>1)</sup>			
<b>konektory pro vlastní připojení</b>						
	pro vstupy	přímý konektor, M8x1 3 piny, kódování A	šroubovací svorky	192009	SEA-3GS-M8-S	1
			pájené připojení	18696	SEA-GS-M8	1
		přímý konektor, M12x1, 5 pinů, kódování A	šroubovací svorky	175487	SEA-M12-5GS-PG7	1

spojovací kabely							
	pro vstupy	přímý konektor, M8x1 3 piny, kódování A	přímá zásuvka, M8x1, 3 piny, kódování A	0,5 m	541346	NEBU-M8G3-K-0,5-M8G3	1
				1,0 m	541347	NEBU-M8G3-K-1-M8G3	1
				1,5 m	8003133	NEBU-M8G3-K-1,5-M8G3	1
				2,0 m	8003131	NEBU-M8G3-K-2-M8G3	1
				2,5 m	541348	NEBU-M8G3-K-2,5-M8G3	1
				3,0 m	8003132	NEBU-M8G3-K-3-M8G3	1
				3,5 m	559364	NEBU-M8G3-E-3,5-M8G3	1
				5,0 m	541349	NEBU-M8G3-K-5-M8G3	1
10,0 m	569844	NEBU-M8G3-K-10-M8G3	1				
		přímý konektor, M12x1, 5 pinů, kódování A	přímá zásuvka, M12x1, 3 piny, kódování A	0,5 m	8000208	NEBU-M12G5-K-0,5-M12G4	1
				5,0 m	574321	NEBU-M12G5-E-5-Q8N-M12G5	1
				7,5 m	574322	NEBU-M12G5-E-7,5-Q8N-M12G5	1
		úhlový konektor, M12x1, 5 pinů, kódování A	přímá zásuvka, M12x1, 3 piny, kódování A	0,5 m	8003617	NEBU-M12G5-K-0,5-M12W5	1
				2,0 m	8003618	NEBU-M12G5-K-2-M12W5	1
			úhlová zásuvka, M12x1, 3 piny, kódování A	0,5 m	570733	NEBU-M12W5-K-0,5-M12W5	1
				2,0 m	570734	NEBU-M12W5-K-2-M12W5	1
	pro komunikační rozhraní	přímý konektor, M8x1, 4 piny, kódování D	přímý konektor, M8x1, 4 piny, kódování D	0,3 m	8082902	NEBC-D8G4-ES-0,3-N-S-D8G4-ET	1
				0,5 m	8065123	NEBC-D8G4-ES-0,5-N-S-D8G4-ET	1
				1,0 m	8065125	NEBC-D8G4-ES-1-N-S-D8G4-ET	1
				2,0 m	8065127	NEBC-D8G4-ES-2-N-S-D8G4-ET	1
				5,0 m	8065129	NEBC-D8G4-ES-5-N-S-D8G4-ET	1
				7,5 m	8065131	NEBC-D8G4-ES-7,5-N-S-D8G4-ET	1
				10,0 m	8065133	NEBC-D8G4-ES-10-N-S-D8G4-ET	1
				15,0 m	8065135	NEBC-D8G4-ES-15-N-S-D8G4-ET	1
		úhlový konektor, M8x1, 4 piny, kódování D	úhlový konektor, M8x1, 4 piny, kódování D	0,5 m	8065124	NEBC-D8W4-ES-0,5-N-S-D8W4-ET	1
				1,0 m	8065126	NEBC-D8W4-ES-1-N-S-D8W4-ET	1
				2,0 m	8065128	NEBC-D8W4-ES-2-N-S-D8W4-ET	1
				5,0 m	8065130	NEBC-D8W4-ES-5-N-S-D8W4-ET	1
				7,5 m	8065132	NEBC-D8W4-ES-7,5-N-S-D8W4-ET	1
				10,0 m	8065134	NEBC-D8W4-ES-10-N-S-D8W4-ET	1
				15,0 m	8065136	NEBC-D8W4-ES-15-N-S-D8W4-ET	1

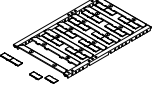
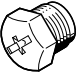
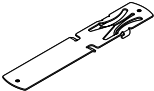
1) množství v balení

## Technické údaje – moduly s digitálními vstupy, 8 vstupů

Údaje pro objednávky – příslušenství				č. dílu	typ	PE <sup>1)</sup>	
popis							
<b>spojuvací kabely</b>							
	pro elektrické napájení, vstup do modulu	přímá zásuvka, M8x1, 4 piny, kódování A	volný konec kabelu, 4 vodiče	5,0 m	<b>8065110</b>	<b>NEBL-M8G4-E-5-N-LE4</b>	1
				7,5 m	<b>8065113</b>	<b>NEBL-M8G4-E-7,5-N-LE4</b>	1
				10,0 m	<b>8065117</b>	<b>NEBL-M8G4-E-10-N-LE4</b>	1
				15,0 m	<b>8065121</b>	<b>NEBL-M8G4-E-15-N-LE4</b>	1
		úhlová zásuvka, M8x1, 4 piny, kódování A	volný konec kabelu, 4 vodiče	7,5 m	<b>8065114</b>	<b>NEBL-M8W4-E-7,5-N-LE4</b>	1
				10,0 m	<b>8065118</b>	<b>NEBL-M8W4-E-10-N-LE4</b>	1
				15,0 m	<b>8065122</b>	<b>NEBL-M8W4-E-15-N-LE4</b>	1
	pro elektrické napájení, výstup z modulu	přímá zásuvka, M8x1, 4 piny, kódování A	přímý konektor, M8x1 4 piny, kódování A	0,3 m	<b>8082904</b>	<b>NEBL-M8G4-E-0,3-N-M8G4</b>	1
				0,5 m	<b>8065102</b>	<b>NEBL-M8G4-E-0,5-N-M8G4</b>	1
				1,0 m	<b>8065104</b>	<b>NEBL-M8G4-E-1-N-M8G4</b>	1
				2,0 m	<b>8065106</b>	<b>NEBL-M8G4-E-2-N-M8G4</b>	1
				5,0 m	<b>8065108</b>	<b>NEBL-M8G4-E-5-N-M8G4</b>	1
				7,5 m	<b>8065111</b>	<b>NEBL-M8G4-E-7,5-N-M8G4</b>	1
				10,0 m	<b>8065115</b>	<b>NEBL-M8G4-E-10-N-M8G4</b>	1
				15,0 m	<b>8065119</b>	<b>NEBL-M8G4-E-15-N-M8G4</b>	1
						úhlová zásuvka, M8x1, 4 piny, kódování A	úhlový konektor, M8x1, 4 piny, kódování A
0,5 m	<b>8065103</b>	<b>NEBL-M8W4-E-0,5-N-M8W4</b>	1				
1,0 m	<b>8065105</b>	<b>NEBL-M8W4-E-1-N-M8W4</b>	1				
2,0 m	<b>8065107</b>	<b>NEBL-M8W4-E-2-N-M8W4</b>	1				
5,0 m	<b>8065109</b>	<b>NEBL-M8W4-E-5-N-M8W4</b>	1				
7,5 m	<b>8065112</b>	<b>NEBL-M8W4-E-7,5-N-M8W4</b>	1				
10,0 m	<b>8065116</b>	<b>NEBL-M8W4-E-10-N-M8W4</b>	1				
15,0 m	<b>8065120</b>	<b>NEBL-M8W4-E-15-N-M8W4</b>	1				
<b>rozdělovače</b>							
	pro vstupy	přímý konektor, M12x1, 4 piny, kódování A	2x přímá zásuvka, M8x1, 3 piny, kódování A	–	<b>8005311</b>	<b>NEDY-L2R1-V1-M8G3-N-M12G4</b>	1
			2x přímá zásuvka, M12x1, 5 pinů, kódování A	–	<b>8005310</b>	<b>NEDY-L2R1-V1-M12G5-N-M12G4</b>	1
			2x přímá zásuvka, M8x1, 3 piny, kódování A	2,5 m	<b>8005301</b>	<b>NEDY-L2R1-V1-M8G3-U-M12G4-2.5R</b>	1
				5,0 m	<b>8005302</b>	<b>NEDY-L2R1-V1-M8G3-U-M12G4-5R</b>	1
				0,3 m	<b>8032309</b>	<b>NEDY-L2R1-V1-M8G3-U-0.3L-M12G4-2.5R</b>	1
				2,5 m	<b>8035484</b>	<b>NEDY-L2R1-V1-M8G3-U-0.3L-M12G4-5R</b>	1
				0,3 m	<b>8035484</b>	<b>NEDY-L2R1-V1-M8G3-U-0.3L-M12G4-5R</b>	1
				5,0 m			
			2x přímá zásuvka, M12x1, 5 pinů, kódování A	2,5 m	<b>8005305</b>	<b>NEDY-L2R1-V1-M12G5-U-M12G4-2.5R</b>	1
				5,0 m	<b>8005306</b>	<b>NEDY-L2R1-V1-M12G5-U-M12G4-5R</b>	1
				0,3 m	<b>8035775</b>	<b>NEDY-L2R1-V1-M12G5-U-0.3L-M12G4-2.5R</b>	1
				2,5 m	<b>8035776</b>	<b>NEDY-L2R1-V1-M12G5-U-0.3L-M12G4-5R</b>	1
				0,3 m			
				5,0 m			

1) množství v balení

## Technické údaje – moduly s digitálními vstupy, 8 vstupů

Údaje pro objednávky – příslušenství		č. dílu	typ	PE <sup>1)</sup>	
<b>popisové štítky</b>					
	pro moduly CPX-AP-I	rozměr 6x 12,5 mm, 10 rámečků, každý s 24 kusy	<b>8087174</b>	<b>ASLR-L-X4-612-P240</b>	240
<b>krytky</b>					
	k uzavření nevyužitých připojení	pro připojení M8x1	<b>177672</b>	<b>ISK-M8</b>	10
		pro připojení M12x1	<b>165592</b>	<b>ISK-M12</b>	10
<b>upevnění na lištu DIN</b>					
	k upevnění modulu na lištu DIN podle normy EN 60715		<b>8095158</b>	<b>CAFM-X4-H</b>	1

1) množství v balení

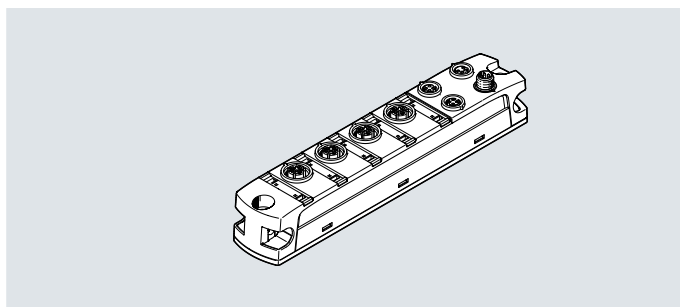
## Technické údaje – moduly s analogovými vstupy

**Funkce**

Moduly s analogovými vstupy umožňují snímat 4 analogové vstupní signály.

Všechny 4 kanály lze samostatně nastavit na měření proudu, napětí, teploty nebo odporu.

- moduly se vstupy pro provozní napětí 24 V DC
- připojení M12x1, 5 pinů
- indikace stavu a chyby pomocí LED



Obecné technické údaje		
počet vstupů		4
<b>elektrické připojení vstupů</b>		
funkce		analogový vstup
druh připojení		4x zásuvka
připojovací technika		M12x1, kódování A dle EN 61076-2-101
upozornění k připojovací technice		k dosažení technických specifikací je protilehlá strana stíněna a má pozlacené kontaktní plochy
počet pinů/vodičů		5
jištění vstupů (zkrat)		vnitřní elektronické jištění modulu
rozsah signálu	[V]	1 ... 5
	[V]	-5 ... 5
	[V]	0 ... 10
	[V]	-10 ... 10
	[mA]	0 ... 20
	[mA]	4 ... 20
	[Ohm]	0 ... 500
formát dat		15 bitů + znaménko lineární měřítko
měřená veličina		napětí
		proud
		odpor
		teplota
opakovatelná přesnost	[%]	±0,025 při 25 °C
mezí hodnota chyby vztažená na rozsah okolní teploty	[%]	±0,15 pro napětí
	[%]	±0,15 pro proud
	[%]	±0,35 pro odpor
	[%]	±0,9 pro teplotu
mezí hodnota základní chyby při 25 °C	[%]	±0,1 pro napětí
	[%]	±0,1 pro proud
	[%]	±0,2 pro odpor
	[%]	±0,4 pro teplotu
<b>komunikační rozhraní</b>		
protokol		AP-COM
funkce		systémová komunikace XF10 IN / XF20 OUT
druh připojení		2x zásuvka
připojovací technika		M8x1, kódování D dle EN 61076-2-114
počet pinů/vodičů		4
stínění		ano

## Technické údaje – moduly s analogovými vstupy

Všeobecné údaje		
oddělení potenciálů kanál – interní komunikace		ano
oddělení potenciálů kanál – kanál		ne
diagnostika pomocí LED		diagnostika na úrovni modulů stav jednotlivých kanálů
diagnostika v interní komunikaci		zkrat/přetížení napájení čidel přerušování vodiče chyba modulu chyba parametru chyby parametrizace přetížení analogových vstupů není dodržena horní mezní hodnota pokles pod mezní hodnotu/její překročení není dodržena spodní mezní hodnota
maximální délka vedení	[m]	30, pro vstupy
	[m]	50, pro komunikaci
ochrana proti přepólování		ano

Technické údaje – elektrická část		
jmenovité provozní napětí pro elektroniku/čidla	[V DC]	24
přípustné výkyvy napětí pro elektroniku/čidla	[%]	±25
upozornění k provoznímu napětí		zohledněte napěťové ztráty jsou vyžadovány napájecí zdroje SELV/PELV
vyrovnání výpadku sítě	[ms]	10
max. napájecí proud	[A]	2x 4
		je vyžadováno externí jištění
max. celkový proud vstupů na modul	[A]	1
vlastní spotřeba proudu při jmenovitém provozním napětí elektroniky/čidel	[mA]	typicky 38

připojení elektrického napájení, vstup do modulu	
funkce	napájení elektroniky/čidel a silové napájení, výstup z modulu
druh připojení	konektor
připojovací technika	M8x1, kódování A dle EN 61076-2-104
počet pinů/vodičů	4

připojení elektrického napájení, výstup z modulu	
funkce	napájení elektroniky/čidel a silové napájení, výstup z modulu
druh připojení	zásuvka
připojovací technika	M8x1, kódování A dle EN 61076-2-104
počet pinů/vodičů	4

Technické údaje – mechanická část		
upevnění		průchozí díry na lištu DIN s příslušenstvím
hmotnost výrobku	[g]	166
rozměry Š x D x V	[mm]	30 x 170 x 35

Materiály	
těleso	PA PC zinkový tlakový odlitek, poniklovaný
těsnění	NBR
O-kroužek	FPM
upozornění k materiálu	ve shodě s RoHS

## Technické údaje – moduly s analogovými vstupy

Provozní a okolní podmínky		
teplota okolí	[°C]	-20 ... +50
skladovací teplota	[°C]	-40 ... +70
odolnost korozi KBK <sup>1)</sup>		1
relativní vlhkost vzduchu	[%]	5 ... 95
		nekondenzující
značka CE (viz prohlášení o shodě) <sup>3)</sup>		dle směrnice EU-EMV <sup>2)</sup>
značka KC		KC-EMC
certifikáty		RCM Mark
stupeň krytí		IP65
		IP67
informace ke stupni krytí		nepoužítá připojení uzavřena

1) třída odolnosti korozi KBK 1 dle normy Festo FN 940070:

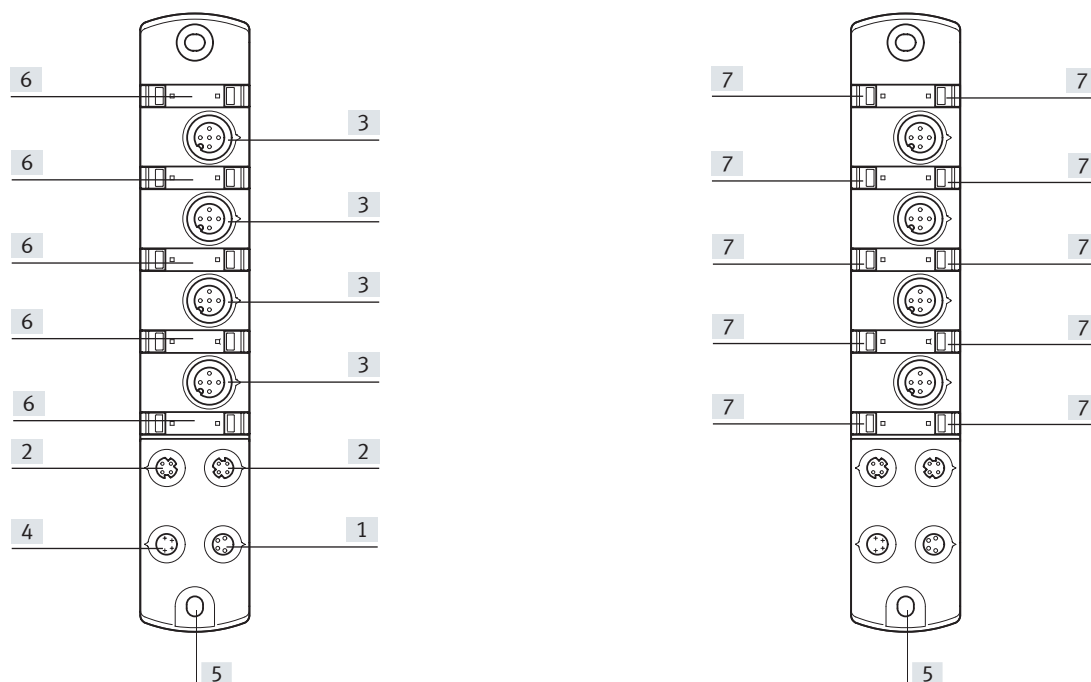
Malé nároky na odolnost korozi. Použití, resp. doprava a skladování v suchém vnitřním prostředí. Platí také pro díly za kryty, ve skrytém vnitřním prostoru nebo díly, které jsou v aplikaci zakryté (např. hnací čepy).

2) Oblast použití najdete v prohlášení o shodě ES: [www.festo.com/sp](http://www.festo.com/sp) → Certifikáty

Pokud chcete zařízení používat v rezidenčních, obchodních a průmyslových oblastech či malých podnicích, mohou být nutná další opatření, která omezí vyzařované rušení.

3) Další informace [www.festo.com/sp](http://www.festo.com/sp) → Certifikáty.

## Připojovací a zobrazovací prvky



[1] připojení elektrického napájení, výstup z modulu  
[2] komunikační rozhraní

[3] elektrické připojení vstupů  
[4] připojení elektrického napájení, vstup do modulu

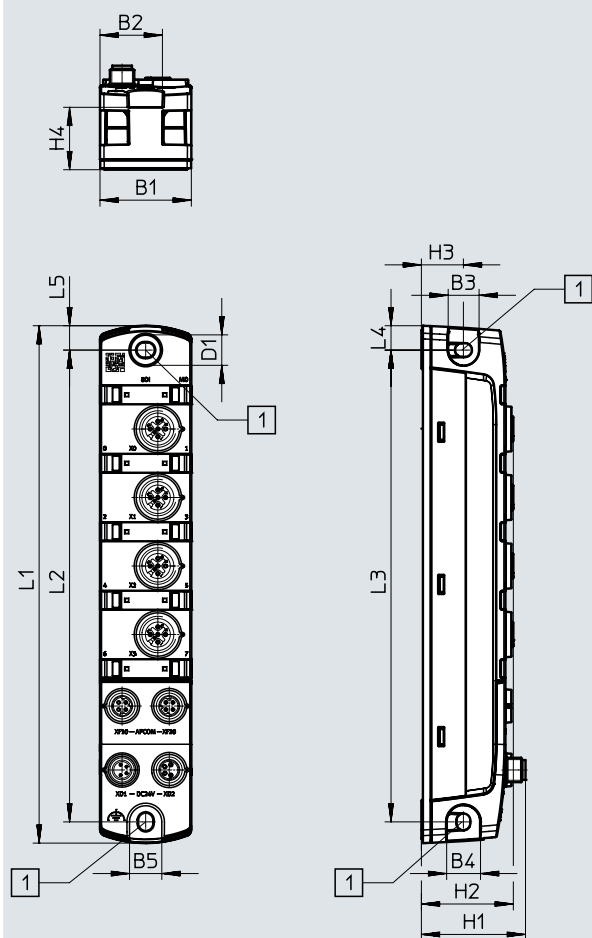
[5] připojení uzemnění  
[6] místo pro popisový štítek

[7] indikace LED

## Technické údaje – moduly s analogovými vstupy

### Rozměry

modely CAD ke stažení → [www.festo.com](http://www.festo.com)

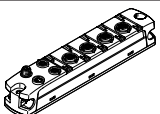


[1] upevňovací díry pro šrouby M4

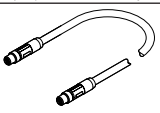
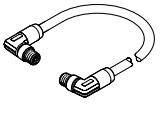
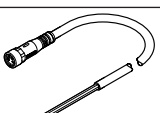
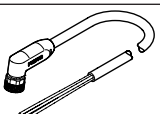
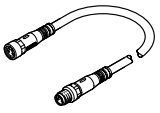
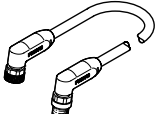
	B1	B2	B3	B4	B5	D1 ∅	H1	H2	H3	H4	L1	L2	L3	L4	L5
CPX-AP-I-4AI-U-I-RTD-M12	30	20,5	10	11	11	10	34,2	30,2	13,8	20,5	170	155	155	8	8



## Technické údaje – moduly s analogovými vstupy

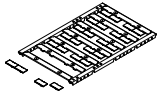


Údaje pro objednávky			č. dílu	typ
	modul s analogovými vstupy	elektrické připojení vstupů: 4x zásuvka, 5 pinů, M12x1	<b>8086606</b>	<b>CPX-AP-I-4AI-U-I-RTD-M12</b>

Údaje pro objednávky – příslušenství			č. dílu	typ	PE <sup>1)</sup>
--------------------------------------	--	--	---------	-----	------------------

spojevací kabely											
	pro komunikační rozhraní	přímý konektor, M8x1, 4 piny, kódování D	přímý konektor, M8x1, 4 piny, kódování D	0,3 m	<b>8082902</b>	<b>NEBC-D8G4-ES-0,3-N-S-D8G4-ET</b>	1				
				0,5 m	<b>8065123</b>	<b>NEBC-D8G4-ES-0,5-N-S-D8G4-ET</b>	1				
				1,0 m	<b>8065125</b>	<b>NEBC-D8G4-ES-1-N-S-D8G4-ET</b>	1				
				2,0 m	<b>8065127</b>	<b>NEBC-D8G4-ES-2-N-S-D8G4-ET</b>	1				
				5,0 m	<b>8065129</b>	<b>NEBC-D8G4-ES-5-N-S-D8G4-ET</b>	1				
				7,5 m	<b>8065131</b>	<b>NEBC-D8G4-ES-7,5-N-S-D8G4-ET</b>	1				
				10,0 m	<b>8065133</b>	<b>NEBC-D8G4-ES-10-N-S-D8G4-ET</b>	1				
				15,0 m	<b>8065135</b>	<b>NEBC-D8G4-ES-15-N-S-D8G4-ET</b>	1				
		úhlový konektor, M8x1, 4 piny, kódování D	úhlový konektor, M8x1, 4 piny, kódování D	0,5 m	<b>8065124</b>	<b>NEBC-D8W4-ES-0,5-N-S-D8W4-ET</b>	1				
				1,0 m	<b>8065126</b>	<b>NEBC-D8W4-ES-1-N-S-D8W4-ET</b>	1				
				2,0 m	<b>8065128</b>	<b>NEBC-D8W4-ES-2-N-S-D8W4-ET</b>	1				
				5,0 m	<b>8065130</b>	<b>NEBC-D8W4-ES-5-N-S-D8W4-ET</b>	1				
				7,5 m	<b>8065132</b>	<b>NEBC-D8W4-ES-7,5-N-S-D8W4-ET</b>	1				
				10,0 m	<b>8065134</b>	<b>NEBC-D8W4-ES-10-N-S-D8W4-ET</b>	1				
				15,0 m	<b>8065136</b>	<b>NEBC-D8W4-ES-15-N-S-D8W4-ET</b>	1				
					pro elektrické napájení, vstup do modulu	přímá zásuvka, M8x1, 4 piny, kódování A	volný konec kabelu, 4 vodiče	5,0 m	<b>8065110</b>	<b>NEBL-M8G4-E-5-N-LE4</b>	1
7,5 m	<b>8065113</b>	<b>NEBL-M8G4-E-7,5-N-LE4</b>	1								
10,0 m	<b>8065117</b>	<b>NEBL-M8G4-E-10-N-LE4</b>	1								
15,0 m	<b>8065121</b>	<b>NEBL-M8G4-E-15-N-LE4</b>	1								
		úhlová zásuvka, M8x1, 4 piny, kódování A	volný konec kabelu, 4 vodiče					7,5 m	<b>8065114</b>	<b>NEBL-M8W4-E-7,5-N-LE4</b>	1
								10,0 m	<b>8065118</b>	<b>NEBL-M8W4-E-10-N-LE4</b>	1
				15,0 m	<b>8065122</b>	<b>NEBL-M8W4-E-15-N-LE4</b>	1				
	pro elektrické napájení, výstup z modulu	přímá zásuvka, M8x1, 4 piny, kódování A	přímý konektor, M8x1, 4 piny, kódování A	0,3 m	<b>8082904</b>	<b>NEBL-M8G4-E-0,3-N-M8G4</b>	1				
				0,5 m	<b>8065102</b>	<b>NEBL-M8G4-E-0,5-N-M8G4</b>	1				
				1,0 m	<b>8065104</b>	<b>NEBL-M8G4-E-1-N-M8G4</b>	1				
				2,0 m	<b>8065106</b>	<b>NEBL-M8G4-E-2-N-M8G4</b>	1				
				5,0 m	<b>8065108</b>	<b>NEBL-M8G4-E-5-N-M8G4</b>	1				
				7,5 m	<b>8065111</b>	<b>NEBL-M8G4-E-7,5-N-M8G4</b>	1				
				10,0 m	<b>8065115</b>	<b>NEBL-M8G4-E-10-N-M8G4</b>	1				
				15,0 m	<b>8065119</b>	<b>NEBL-M8G4-E-15-N-M8G4</b>	1				
		úhlová zásuvka, M8x1, 4 piny, kódování A	úhlový konektor, M8x1, 4 piny, kódování A	0,3 m	<b>8146577</b>	<b>NEBL-M8W4-E-0,3-N-M8W4</b>	1				
				0,5 m	<b>8065103</b>	<b>NEBL-M8W4-E-0,5-N-M8W4</b>	1				
				1,0 m	<b>8065105</b>	<b>NEBL-M8W4-E-1-N-M8W4</b>	1				
				2,0 m	<b>8065107</b>	<b>NEBL-M8W4-E-2-N-M8W4</b>	1				
				5,0 m	<b>8065109</b>	<b>NEBL-M8W4-E-5-N-M8W4</b>	1				
				7,5 m	<b>8065112</b>	<b>NEBL-M8W4-E-7,5-N-M8W4</b>	1				
				10,0 m	<b>8065116</b>	<b>NEBL-M8W4-E-10-N-M8W4</b>	1				
				15,0 m	<b>8065120</b>	<b>NEBL-M8W4-E-15-N-M8W4</b>	1				

1) množství v balení

## Technické údaje – moduly s analogovými vstupy

Údaje pro objednávky – příslušenství		č. dílu	typ	PE <sup>1)</sup>	
<b>popisové štítky</b>					
	pro moduly CPX-AP-I	rozměr 6x 12,5 mm, 10 rámečků, každý s 24 kusy	<b>8087174</b>	<b>ASLR-L-X4-612-P240</b>	240
<b>krytky</b>					
	k uzavření nevyužitých připojení	pro připojení M8x1	<b>177672</b>	<b>ISK-M8</b>	10
		pro připojení M12x1	<b>165592</b>	<b>ISK-M12</b>	10
<b>upevnění na lištu DIN</b>					
	k upevnění modulu na lištu DIN podle normy EN 60715		<b>8095158</b>	<b>CAF-M-X4-H</b>	1

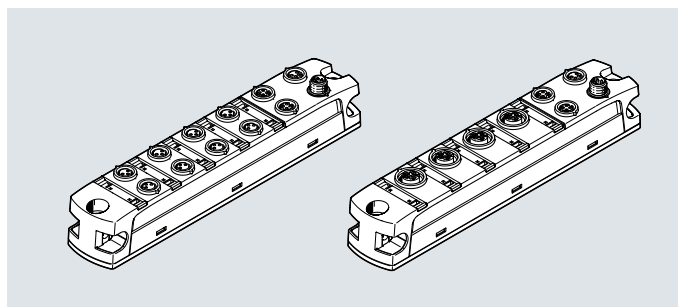
1) množství v balení

## Technické údaje – moduly s digitálními vstupy/výstupy

### Funkce

Moduly s digitálními vstupy/výstupy umožňují připojit elektrická čidla podle normy IEC 61131-2, typ 3 (kapacitní, induktivní) a elektrické spotřebiče podle normy IEC 1131-2, typ 0,5, s provozním napětím 24 V DC.

- moduly se vstupy/výstupy pro provozní napětí 24 V DC
- připojení M8x1 M8x1, 3 piny, nebo M12x1, 5 pinů
- indikace stavu a chyby pomocí LED



Obecné technické údaje		CPX-AP-I-4DI4DO-M8-3P	CPX-AP-I-4DI4DO-M12-5P
typ			
počet vstupů		4	
počet výstupů		4	
<b>elektrické připojení vstupů</b>			
funkce		digitální vstup	
druh připojení		4x zásuvka	2x zásuvka
připojovací technika		M8x1, kódování A dle EN 61076-2-104	M12x1, kódování A dle EN 61076-2-101
počet pinů/vodičů		3	5
spínací logika vstupů		PNP (spínané kladným napětím) čidla se 2 vodiči dle IEC61131-2 čidla se 3 vodiči dle IEC61131-2	
charakteristika vstupů		dle IEC 61131-2, typ 3	
spínací úroveň	[V]	signál 0: ≤5	
	[V]	signál 1: ≥11	
jištění vstupů (zkrat)		vnitřní elektronické jištění modulu	
filtrace vstupů	[ms]	0,1	
	[ms]	3	
	[ms]	10	
	[ms]	20	
oddělení potenciálů vstupů kanál – interní komunikace		ano	
oddělení potenciálů vstupů kanál – kanál		ne	
<b>elektrické připojení výstupů</b>			
funkce		digitální výstup	
druh připojení		4x zásuvka	2x zásuvka
připojovací technika		M8x1, kódování A dle EN 61076-2-104	M12x1, kódování A dle EN 61076-2-101
počet pinů/vodičů		3	5
spínací logika výstupů		PNP (spínané kladným napětím)	
charakteristika výstupů		dle IEC 61131-2, typ 0,5	
zpoždění výstupů při ohmické zátěži	[μs]	změna signálu z 0 na 1: <200	
	[μs]	změna signálu z 1 na 0: <200	
jištění výstupů (zkrat)		vnitřní elektronické jištění na kanál	
oddělení potenciálů výstupů kanál – interní komunikace		ano	
oddělení potenciálů výstupů kanál – kanál		ne	
<b>komunikační rozhraní</b>			
protokol		AP-COM	
funkce		systémová komunikace XF10 IN / XF20 OUT	
druh připojení		2x zásuvka	
připojovací technika		M8x1, kódování D dle EN 61076-2-114	
počet pinů/vodičů		4	
stínění		ano	

## Technické údaje – moduly s digitálními vstupy/výstupy

Všeobecné údaje		
diagnostika pomocí LED		diagnostika na úrovni modulů stav jednotlivých kanálů silové elektrické napájení
diagnostika v interní komunikaci		přepětí silového napájení podpětí silového napájení odpojení silového napájení zkrat/přetížení výstupu přepětí elektroniky/čidel podpětí elektroniky/čidel zkrat/přetížení napájení čidel
maximální délka vedení	[m]	30, pro výstupy
	[m]	30, pro vstupy
	[m]	50, pro komunikaci
upozornění k maximální délce vedení		elektrické napájení podle jmenovitého napětí
ochrana proti přepólování		ano

Technické údaje – elektrická část		
jmenovité provozní napětí pro elektroniku/čidla	[V DC]	24
jmenovité silové provozní napětí	[V DC]	24
přípustné výkyvy napětí pro elektroniku/čidla	[%]	±25
přípustné výkyvy silového napětí	[%]	±25
upozornění k provoznímu napětí		zohledněte napěťové ztráty jsou vyžadovány napájecí zdroje SELV/PELV
vyrovnání výpadku sítě	[ms]	10
max. napájecí proud	[A]	2x 4
		je vyžadováno externí jištění
max. napájecí proud na kanál	[A]	0,5
max. celkový proud vstupů na modul	[A]	1,8
max. celkový proud výstupů na modul	[A]	2
vlastní spotřeba proudu při jmenovitém provozním napětí elektroniky/čidel	[mA]	typicky 35
vlastní napájecí proud při jmenovitém napětí silového napájení	[mA]	typicky 10
připojení elektrického napájení, vstup do modulu		
funkce		napájení elektroniky/čidel a silové napájení, výstup z modulu
druh připojení		konektor
připojovací technika		M8x1, kódování A dle EN 61076-2-104
počet pinů/vodičů		4
připojení elektrického napájení, výstup z modulu		
funkce		napájení elektroniky/čidel a silové napájení, výstup z modulu
druh připojení		zásuvka
připojovací technika		M8x1, kódování A dle EN 61076-2-104
počet pinů/vodičů		4

Technické údaje – mechanická část		
upevnění		průchozí díry na lištu DIN s příslušenstvím
hmotnost výrobku	[g]	129
rozměry Š x D x V	[mm]	30 x 170 x 35
dotahovací moment	[Nm]	1,2

Materiály	
těleso	PA PC zinkový tlakový odlitek, poniklovaný
O-kroužek	FPM
upozornění k materiálu	ve shodě s RoHS

## Technické údaje – moduly s digitálními vstupy/výstupy

Provozní a okolní podmínky		
teplota okolí	[°C]	-20 ... +50
skladovací teplota	[°C]	-40 ... +70
odolnost korozi KBK <sup>1)</sup>		1
relativní vlhkost vzduchu	[%]	5 ... 95
		nekondenzující
značka CE (viz prohlášení o shodě) <sup>3)</sup>		dle směrnice EU-EMV <sup>2)</sup>
značka KC		KC-EMC
certifikáty		RCM Mark
stupeň krytí		IP65
		IP67
informace ke stupni krytí		nepoužitá připojení uzavřena

1) třída odolnosti korozi KBK 1 dle normy Festo FN 940070:

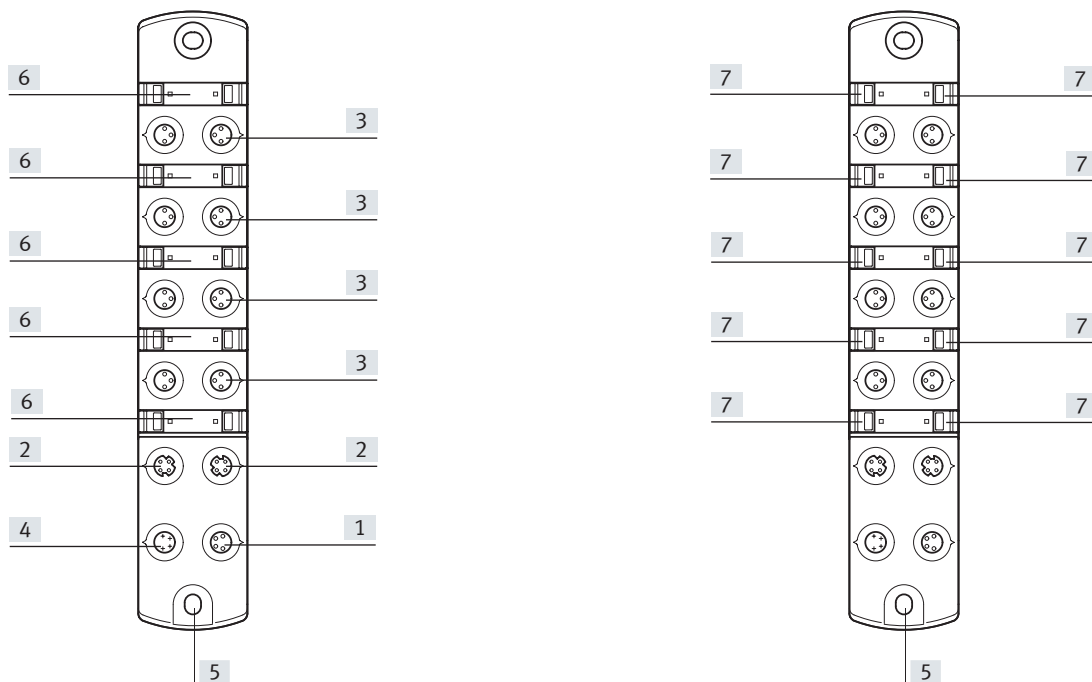
Malé nároky na odolnost korozi. Použití, resp. doprava a skladování v suchém vnitřním prostředí. Platí také pro díly za kryty, ve skrytém vnitřním prostoru nebo díly, které jsou v aplikaci zakryté (např. hnací čepy).

2) Oblast použití najdete v prohlášení o shodě ES: [www.festo.com/sp](http://www.festo.com/sp) → Certifikáty

Pokud chcete zařízení používat v rezidenčních, obchodních a průmyslových oblastech či malých podnicích, mohou být nutná další opatření, která omezí vyzařované rušení.

3) Další informace [www.festo.com/sp](http://www.festo.com/sp) → Certifikáty.

## Přípojovací a zobrazovací prvky



[1] připojení elektrického napájení, výstup z modulu

[2] komunikační rozhraní

[3] elektrické připojení vstupů/výstupů

[4] připojení elektrického napájení, vstup do modulu

[5] připojení uzemnění

[6] místo pro popisový štítek

[7] indikace LED

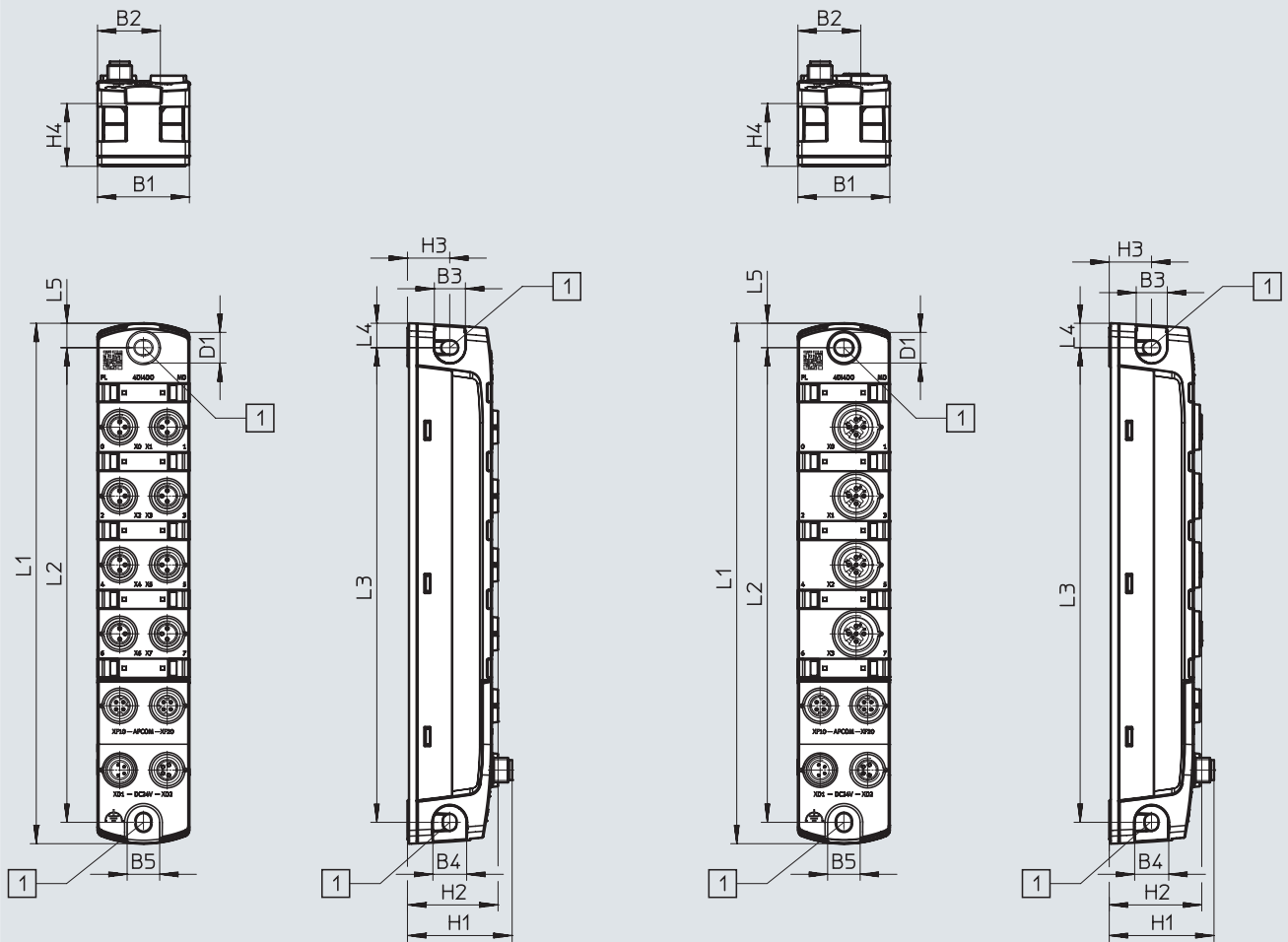
Technické údaje – moduly s digitálními vstupy/výstupy

**Rozměry**

modely CAD ke stažení → [www.festo.com](http://www.festo.com)

CPX-AP-I-4DI4DO-M8-3P

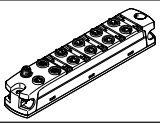
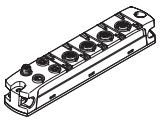
CPX-AP-I-4DI4DO-M12-5P


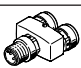
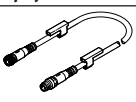
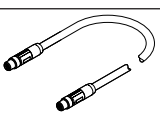
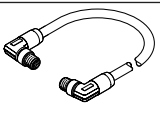
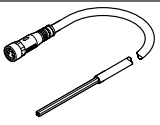
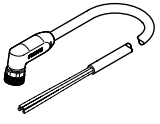


[1] upevňovací díry pro šrouby M4

	B1	B2	B3	B4	B5	D1 Ø	H1	H2	H3	H4	L1	L2	L3	L4	L5
CPX-AP-I-4DI4DO-M8-3P	30	20,5	10	11	11	10	34,2	29,6	13,8	20,5	170	155	155	8	8
CPX-AP-I-4DI4DO-M12-5P	30	20,5	10	11	11	10	34,2	30,2	13,8	20,5	170	155	155	8	8

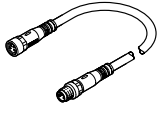
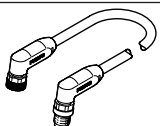
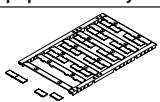
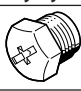
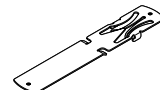
## Technické údaje – moduly s digitálními vstupy/výstupy

Údaje pro objednávky		č. dílu	typ
	modul s digitálními vstupy/výstupy	<b>8086601</b>	<b>CPX-AP-I-4DI4DO-M8-3P</b>
		<b>8086603</b>	<b>CPX-AP-I-4DI4DO-M12-5P</b>

Údaje pro objednávky – příslušenství							
popis		č. dílu	typ	PE <sup>1)</sup>			
<b>konektory pro vlastní připojení</b>							
	pro vstupy	přímý konektor, M8x1 3 piny, kódování A	šroubovací svorky	<b>192009</b>	<b>SEA-3GS-M8-S</b>	1	
			pájené připojení	<b>18696</b>	<b>SEA-GS-M8</b>	1	
		přímý konektor, M12x1, 5 pinů, kódování A	šroubovací svorky	<b>175487</b>	<b>SEA-M12-5GS-PG7</b>	1	
<b>rozdělovače</b>							
	pro vstupy	přímý konektor, M8x1 4 piny, kódování A	2x přímá zásuvka, M8x1, 3 piny, kódování A	<b>8005312</b>	<b>NEDY-L2R1-V1-M8G3-N-M8G4</b>	1	
<b>spojovací kabely</b>							
	pro vstupy	přímý konektor, M8x1 3 piny, kódování A	přímá zásuvka, M8x1, 3 piny, kódování A	0,5 m	<b>541346</b>	<b>NEBU-M8G3-K-0,5-M8G3</b>	1
				1,0 m	<b>541347</b>	<b>NEBU-M8G3-K-1-M8G3</b>	1
				1,5 m	<b>8003133</b>	<b>NEBU-M8G3-K-1,5-M8G3</b>	1
				2,0 m	<b>8003131</b>	<b>NEBU-M8G3-K-2-M8G3</b>	1
				2,5 m	<b>541348</b>	<b>NEBU-M8G3-K-2,5-M8G3</b>	1
				3,0 m	<b>8003132</b>	<b>NEBU-M8G3-K-3-M8G3</b>	1
				3,5 m	<b>559364</b>	<b>NEBU-M8G3-E-3,5-M8G3</b>	1
				5,0 m	<b>541349</b>	<b>NEBU-M8G3-K-5-M8G3</b>	1
	pro komunikační rozhraní	přímý konektor, M8x1, 4 piny, kódování D	přímý konektor, M8x1, 4 piny, kódování D	0,3 m	<b>8082902</b>	<b>NEBC-D8G4-ES-0,3-N-S-D8G4-ET</b>	1
				0,5 m	<b>8065123</b>	<b>NEBC-D8G4-ES-0,5-N-S-D8G4-ET</b>	1
				1,0 m	<b>8065125</b>	<b>NEBC-D8G4-ES-1-N-S-D8G4-ET</b>	1
				2,0 m	<b>8065127</b>	<b>NEBC-D8G4-ES-2-N-S-D8G4-ET</b>	1
				5,0 m	<b>8065129</b>	<b>NEBC-D8G4-ES-5-N-S-D8G4-ET</b>	1
				7,5 m	<b>8065131</b>	<b>NEBC-D8G4-ES-7,5-N-S-D8G4-ET</b>	1
				10,0 m	<b>8065133</b>	<b>NEBC-D8G4-ES-10-N-S-D8G4-ET</b>	1
				15,0 m	<b>8065135</b>	<b>NEBC-D8G4-ES-15-N-S-D8G4-ET</b>	1
		úhlový konektor, M8x1, 4 piny, kódování D	úhlový konektor, M8x1, 4 piny, kódování D	0,5 m	<b>8065124</b>	<b>NEBC-D8W4-ES-0,5-N-S-D8W4-ET</b>	1
				1,0 m	<b>8065126</b>	<b>NEBC-D8W4-ES-1-N-S-D8W4-ET</b>	1
				2,0 m	<b>8065128</b>	<b>NEBC-D8W4-ES-2-N-S-D8W4-ET</b>	1
				5,0 m	<b>8065130</b>	<b>NEBC-D8W4-ES-5-N-S-D8W4-ET</b>	1
				7,5 m	<b>8065132</b>	<b>NEBC-D8W4-ES-7,5-N-S-D8W4-ET</b>	1
				10,0 m	<b>8065134</b>	<b>NEBC-D8W4-ES-10-N-S-D8W4-ET</b>	1
				15,0 m	<b>8065136</b>	<b>NEBC-D8W4-ES-15-N-S-D8W4-ET</b>	1
	pro elektrické napájení, vstup do modulu	přímá zásuvka, M8x1, 4 piny, kódování A	volný konec kabelu, 4 vodiče	5,0 m	<b>8065110</b>	<b>NEBL-M8G4-E-5-N-LE4</b>	1
				7,5 m	<b>8065113</b>	<b>NEBL-M8G4-E-7,5-N-LE4</b>	1
				10,0 m	<b>8065117</b>	<b>NEBL-M8G4-E-10-N-LE4</b>	1
				15,0 m	<b>8065121</b>	<b>NEBL-M8G4-E-15-N-LE4</b>	1
		úhlová zásuvka, M8x1, 4 piny, kódování A	volný konec kabelu, 4 vodiče	7,5 m	<b>8065114</b>	<b>NEBL-M8W4-E-7,5-N-LE4</b>	1
				10,0 m	<b>8065118</b>	<b>NEBL-M8W4-E-10-N-LE4</b>	1
				15,0 m	<b>8065122</b>	<b>NEBL-M8W4-E-15-N-LE4</b>	1

1) množství v balení

## Technické údaje – moduly s digitálními vstupy/výstupy

Údaje pro objednávky – příslušenství			č. dílu	typ	PE <sup>1)</sup>	
	popis					
<b>spojovací kabely</b>						
	pro elektrické napájení, výstup z modulu	přímá zásuvka, M8x1, 4 piny, kódování A	přímý konektor, M8x1 4 piny, kódování A	0,3 m	<b>8082904</b> NEBL-M8G4-E-0,3-N-M8G4	1
				0,5 m	<b>8065102</b> NEBL-M8G4-E-0,5-N-M8G4	1
				1,0 m	<b>8065104</b> NEBL-M8G4-E-1-N-M8G4	1
				2,0 m	<b>8065106</b> NEBL-M8G4-E-2-N-M8G4	1
				5,0 m	<b>8065108</b> NEBL-M8G4-E-5-N-M8G4	1
				7,5 m	<b>8065111</b> NEBL-M8G4-E-7,5-N-M8G4	1
				10,0 m	<b>8065115</b> NEBL-M8G4-E-10-N-M8G4	1
				15,0 m	<b>8065119</b> NEBL-M8G4-E-15-N-M8G4	1
		úhlová zásuvka, M8x1, 4 piny, kódování A	úhlový konektor, M8x1, 4 piny, kódování A	0,3 m	<b>8146577</b> NEBL-M8W4-E-0,3-N-M8W4	1
				0,5 m	<b>8065103</b> NEBL-M8W4-E-0,5-N-M8W4	1
				1,0 m	<b>8065105</b> NEBL-M8W4-E-1-N-M8W4	1
				2,0 m	<b>8065107</b> NEBL-M8W4-E-2-N-M8W4	1
				5,0 m	<b>8065109</b> NEBL-M8W4-E-5-N-M8W4	1
				7,5 m	<b>8065112</b> NEBL-M8W4-E-7,5-N-M8W4	1
				10,0 m	<b>8065116</b> NEBL-M8W4-E-10-N-M8W4	1
				15,0 m	<b>8065120</b> NEBL-M8W4-E-15-N-M8W4	1
<b>popisové štítky</b>						
	pro moduly CPX-AP-I	rozměr 6x 12,5 mm, 10 rámečků, každý s 24 kusy	<b>8087174</b>	<b>ASLR-L-X4-612-P240</b>	240	
<b>krytky</b>						
	k uzavření nevyužitých připojení	pro připojení M8x1	<b>177672</b>	<b>ISK-M8</b>	10	
		pro připojení M12x1	<b>165592</b>	<b>ISK-M12</b>	10	
<b>upevnění na lištu DIN</b>						
	k upevnění modulu na lištu DIN podle normy EN 60715		<b>8095158</b>	<b>CAF-M-X4-H</b>	1	

1) množství v balení

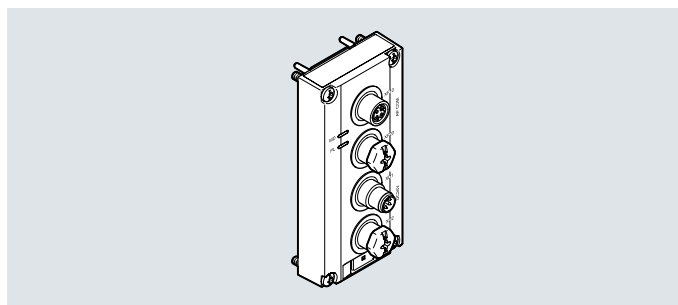


## Technické údaje – elektrická připojení pro ventilové terminály VTUG

**Funkce**

Elektrické připojení umožňuje připojení ventilových terminálů VTUG do automatizačního systému CPX-AP-I.

- zobrazení stavových a chybových hlášení prostřednictvím LED
- až 24 pozice pro ventily s až 48 cívkami ventilů
- samostatné silové napájení pro připojené ventily; lze samostatně odpojit
- vypnutí při zkratu



<b>Obecné technické údaje</b>		
typ	VAEM-L1-S-12-AP	VAEM-L1-S-24-AP
maximální počet pozic pro ventily	12	24
maximální počet cívek ventilů	24	48
<b>komunikační rozhraní</b>		
protokol	AP-COM	
funkce	systémová komunikace XF10 IN / XF20 OUT	
druh připojení	2x zásuvka	
připojovací technika	M8x1, kódování D dle EN 61076-2-114	
počet pinů/vodičů	4	
stínění	ano	
<b>Všeobecné údaje</b>		
parametry modulu	konfigurace sledování napětí silového napájení PL chování v chybovém stavu	
diagnostika pomocí LED	diagnostika na úrovni modulů silové elektrické napájení	
diagnostika v interní komunikaci	přepětí elektroniky/čidel	
	podpětí elektroniky/čidel	
	přepětí silového napájení	
	podpětí silového napájení	
maximální délka vedení	[m]	50, pro komunikaci

## Technické údaje – elektrická připojení pro ventilové terminály VTUG

<b>Technické údaje – elektrická část</b>			
typ		VAEM-L1-S-12-AP	VAEM-L1-S-24-AP
jmenovité provozní napětí pro elektroniku/čidla	[V DC]	24	24
přípustné výkyvy napětí pro elektroniku/čidla	[%]	±25	±25
jmenovité silové provozní napětí	[V DC]	24	24
přípustné výkyvy silového napětí	[%]	±10	±10
upozornění k provoznímu napětí		jsou vyžadovány napájecí zdroje SELV/PELV zohledněte napěťové ztráty	jsou vyžadovány napájecí zdroje SELV/PELV zohledněte napěťové ztráty
vyrovnání výpadku sítě	[ms]	10	10
vyrovnání výpadku sítě při zátěži	[ms]	3	3
maximální napájecí proud		2x 4 A (je vyžadováno externí jištění pojistkou)	2x 4 A (je vyžadováno externí jištění pojistkou)
jištění (zkrat)		vnitřní elektronické jištění na kanál	vnitřní elektronické jištění na kanál
ochrana před přímým a nepřímým dotekem		PELV SELV	PELV SELV
ochrana proti přepólování		ano	ano
vlastní spotřeba proudu při jmenovitém provozním napětí elektroniky/čidel	[mA]	typicky 34	typicky 34
vlastní napájecí proud při jmenovitém napětí silového napájení	[mA]	typicky 16	typicky 22
<b>připojení elektrického napájení, vstup do modulu</b>			
funkce		napájení elektroniky/čidel a silové napájení, výstup z modulu	napájení elektroniky/čidel a silové napájení, výstup z modulu
druh připojení		konektor	konektor
připojovací technika		M8x1, kódování A dle EN 61076-2-104	M8x1, kódování A dle EN 61076-2-104
počet pinů/vodičů		4	4
<b>připojení elektrického napájení, výstup z modulu</b>			
funkce		napájení elektroniky/čidel a silové napájení, výstup z modulu	napájení elektroniky/čidel a silové napájení, výstup z modulu
druh připojení		zásuvka	zásuvka
připojovací technika		M8x1, kódování A dle EN 61076-2-104	M8x1, kódování A dle EN 61076-2-104
počet pinů/vodičů		4	4

## Technické údaje – elektrická připojení pro ventilové terminály VTUG

Technické údaje – mechanická část		
upevnění		šrouby
místo připojení		nahoře
hmotnost výrobku	[g]	76
rozměry Š x D x V	[mm]	42 x 91 x 30
Materiály		
těleso		vyztužený PA
závitové dutinky		poniklovaná mosaz
upozornění k materiálu		ve shodě s RoHS
Provozní a okolní podmínky		
teplota okolí	[°C]	-5 ... +50
skladovací teplota	[°C]	-20 ... +60
odolnost korozi KBK <sup>1)</sup>		2
relativní vlhkost vzduchu	[%]	5 ... 95
		nekondenzující
jmenovitá nadmořská výška použití		≤ 2000 m n. m.
značka CE (viz prohlášení o shodě) <sup>3)</sup>		dle směrnice EU-EMV <sup>2)</sup>
značka KC		KC-EMC
stupeň krytí		IP65
		IP67
informace ke stupni krytí		v namontovaném stavu
		nepoužitá připojení uzavřena

1) třída odolnosti korozi KBK 2 dle normy Festo FN 940070:

Mírné nároky na odolnost korozi. Vnitřní použití, kde může docházet ke kondenzaci. Vnější viditelné části především s požadavky na vzhled povrchu, který je vystaven přímému kontaktu s okolní pro průmysl běžnou atmosférou.

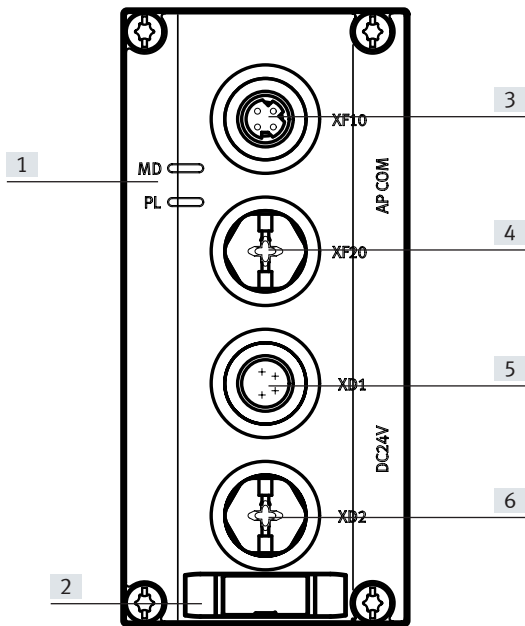
2) Oblast použití najdete v prohlášení o shodě ES: [www.festo.com/sp](http://www.festo.com/sp) → Certifikáty

Pokud chcete zařízení používat v rezidenčních, obchodních a průmyslových oblastech či malých podnicích, mohou být nutná další opatření, která omezí vyzařované rušení.

3) Další informace [www.festo.com/sp](http://www.festo.com/sp) → Certifikáty.

## Technické údaje – elektrická připojení pro ventilové terminály VTUG

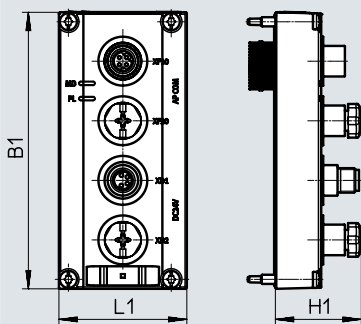
### Připojovací a zobrazovací prvky



- [1] indikace LED
- [2] místo pro popisový štítek
- [3] komunikační rozhraní
- [4] komunikační rozhraní 2
- [5] připojení elektrického napájení, vstup do modulu
- [6] připojení elektrického napájení, výstup z modulu

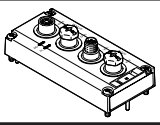
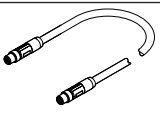
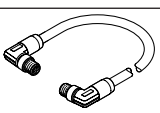
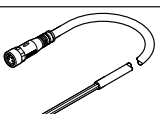
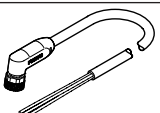
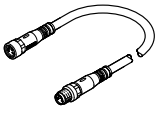
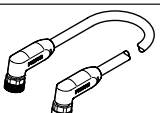
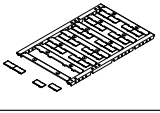

### Rozměry

modely CAD ke stažení → [www.festo.com](http://www.festo.com)



	B1	H1	L1
VAEM-L1-S-12-AP	90,5	28,1	41,8
VAEM-L1-S-24-AP	90,5	28,1	41,8

## Technické údaje – elektrická připojení pro ventilové terminály VTUG

Údaje pro objednávky				č. dílu	typ		
	elektrická připojení pro ventilové terminály VTUG	12 pozic pro ventily		<b>8081922</b>	<b>VAEM-L1-S-12-AP</b>		
		24 pozice pro ventily		<b>8081923</b>	<b>VAEM-L1-S-24-AP</b>		
Údaje pro objednávky – příslušenství				č. dílu	typ	PE <sup>1)</sup>	
	popis						
spojovací kabely							
	pro komunikační rozhraní	přímý konektor, M8x1, 4 piny, kódování D	přímý konektor, M8x1, 4 piny, kódování D	0,3 m	<b>8082902</b>	<b>NEBC-D8G4-ES-0,3-N-S-D8G4-ET</b>	1
				0,5 m	<b>8065123</b>	<b>NEBC-D8G4-ES-0,5-N-S-D8G4-ET</b>	1
				1,0 m	<b>8065125</b>	<b>NEBC-D8G4-ES-1-N-S-D8G4-ET</b>	1
				2,0 m	<b>8065127</b>	<b>NEBC-D8G4-ES-2-N-S-D8G4-ET</b>	1
				5,0 m	<b>8065129</b>	<b>NEBC-D8G4-ES-5-N-S-D8G4-ET</b>	1
				7,5 m	<b>8065131</b>	<b>NEBC-D8G4-ES-7,5-N-S-D8G4-ET</b>	1
				10,0 m	<b>8065133</b>	<b>NEBC-D8G4-ES-10-N-S-D8G4-ET</b>	1
				15,0 m	<b>8065135</b>	<b>NEBC-D8G4-ES-15-N-S-D8G4-ET</b>	1
		úhlový konektor, M8x1, 4 piny, kódování D	úhlový konektor, M8x1, 4 piny, kódování D	0,5 m	<b>8065124</b>	<b>NEBC-D8W4-ES-0,5-N-S-D8W4-ET</b>	1
				1,0 m	<b>8065126</b>	<b>NEBC-D8W4-ES-1-N-S-D8W4-ET</b>	1
				2,0 m	<b>8065128</b>	<b>NEBC-D8W4-ES-2-N-S-D8W4-ET</b>	1
				5,0 m	<b>8065130</b>	<b>NEBC-D8W4-ES-5-N-S-D8W4-ET</b>	1
				7,5 m	<b>8065132</b>	<b>NEBC-D8W4-ES-7,5-N-S-D8W4-ET</b>	1
				10,0 m	<b>8065134</b>	<b>NEBC-D8W4-ES-10-N-S-D8W4-ET</b>	1
				15,0 m	<b>8065136</b>	<b>NEBC-D8W4-ES-15-N-S-D8W4-ET</b>	1
					pro elektrické napájení, vstup do modulu	přímá zásuvka, M8x1, 4 piny, kódování A	volný konec kabelu, 4 vodiče
7,5 m	<b>8065113</b>	<b>NEBL-M8G4-E-7,5-N-LE4</b>	1				
10,0 m	<b>8065117</b>	<b>NEBL-M8G4-E-10-N-LE4</b>	1				
15,0 m	<b>8065121</b>	<b>NEBL-M8G4-E-15-N-LE4</b>	1				
		úhlová zásuvka, M8x1, 4 piny, kódování A	volný konec kabelu, 4 vodiče	7,5 m	<b>8065114</b>	<b>NEBL-M8W4-E-7,5-N-LE4</b>	1
				10,0 m	<b>8065118</b>	<b>NEBL-M8W4-E-10-N-LE4</b>	1
				15,0 m	<b>8065122</b>	<b>NEBL-M8W4-E-15-N-LE4</b>	1
	pro elektrické napájení, výstup z modulu	přímá zásuvka, M8x1, 4 piny, kódování A	přímý konektor, M8x1 4 piny, kódování A	0,3 m	<b>8082904</b>	<b>NEBL-M8G4-E-0,3-N-M8G4</b>	1
				0,5 m	<b>8065102</b>	<b>NEBL-M8G4-E-0,5-N-M8G4</b>	1
				1,0 m	<b>8065104</b>	<b>NEBL-M8G4-E-1-N-M8G4</b>	1
				2,0 m	<b>8065106</b>	<b>NEBL-M8G4-E-2-N-M8G4</b>	1
				5,0 m	<b>8065108</b>	<b>NEBL-M8G4-E-5-N-M8G4</b>	1
				7,5 m	<b>8065111</b>	<b>NEBL-M8G4-E-7,5-N-M8G4</b>	1
				10,0 m	<b>8065115</b>	<b>NEBL-M8G4-E-10-N-M8G4</b>	1
				15,0 m	<b>8065119</b>	<b>NEBL-M8G4-E-15-N-M8G4</b>	1
		úhlová zásuvka, M8x1, 4 piny, kódování A	úhlový konektor, M8x1, 4 piny, kódování A	0,3 m	<b>8146577</b>	<b>NEBL-M8W4-E-0,3-N-M8W4</b>	1
				0,5 m	<b>8065103</b>	<b>NEBL-M8W4-E-0,5-N-M8W4</b>	1
				1,0 m	<b>8065105</b>	<b>NEBL-M8W4-E-1-N-M8W4</b>	1
				2,0 m	<b>8065107</b>	<b>NEBL-M8W4-E-2-N-M8W4</b>	1
				5,0 m	<b>8065109</b>	<b>NEBL-M8W4-E-5-N-M8W4</b>	1
				7,5 m	<b>8065112</b>	<b>NEBL-M8W4-E-7,5-N-M8W4</b>	1
				10,0 m	<b>8065116</b>	<b>NEBL-M8W4-E-10-N-M8W4</b>	1
				15,0 m	<b>8065120</b>	<b>NEBL-M8W4-E-15-N-M8W4</b>	1
popisové štítky							
	pro moduly CPX-AP-I	rozměr 6x 12,5 mm, 10 rámečků, každý s 24 kusy		<b>8087174</b>	<b>ASLR-L-X4-612-P240</b>	240	
krytky							
	k uzavření nevyužitých připojení	pro připojení M8x1		<b>177672</b>	<b>ISK-M8</b>	10	

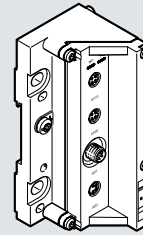
1) množství v balení

## Technické údaje – elektrická připojení pro ventilové terminály MPA-L

**Funkce**

Elektrické připojení umožňuje připojení ventilového terminálu MPA-L do automatizačního systému CPX-AP-I.

- zobrazení stavových a chybových hlášení prostřednictvím LED
- až 32 pozice pro ventily s až 32 cívkami ventilů
- samostatné silové napájení pro připojené ventily; lze samostatně odpojit
- vypnutí při zkratu, diagnostika při zkratu a čítač sepnutí

**Obecné technické údaje**

maximální počet pozic pro ventily	32
maximální počet cívek ventilů	32
<b>komunikační rozhraní</b>	
protokol	AP-COM
funkce	systémová komunikace XF10 IN / XF20 OUT
druh připojení	2x zásuvka
připojovací technika	M8x1, kódování D dle EN 61076-2-114
počet pinů/vodičů	4
stínění	ano

**Všeobecné údaje**

diagnostika pomocí LED	diagnostika na úrovni modulů silové elektrické napájení
diagnostika v interní komunikaci	přepětí elektroniky/čidel podpětí elektroniky/čidel
oddělení potenciálů výstupů kanál-interní komunikace	ano
maximální délka vedení	[m] 50, pro komunikaci

## Technické údaje – elektrická připojení pro ventilové terminály MPA-L

Technické údaje – elektrická část		
typ		VAEM-L1-S-12-AP
jmenovité provozní napětí pro elektroniku/čidla	[V DC]	24
přípustné výkyvy napětí pro elektroniku/čidla	[%]	±25
jmenovité silové provozní napětí	[V DC]	24
přípustné výkyvy silového napětí	[%]	±10
vyrovnání výpadku sítě	[ms]	10
vyrovnání výpadku sítě při zátěži	[ms]	3
maximální napájecí proud		2x 4 A (je vyžadováno externí jištění pojistkou)
jištění (zkrat)		vnitřní elektronické jištění na kanál
ochrana před přímým a nepřímým dotekem		PELV SELV
ochrana proti přepólování		ano
vlastní spotřeba proudu při jmenovitém provozním napětí elektroniky/čidel	[mA]	typicky 30
vlastní napájecí proud při jmenovitém napětí silového napájení	[mA]	typicky 15
připojení elektrického napájení, vstup do modulu		
funkce		napájení elektroniky/čidel a silové napájení, výstup z modulu
druh připojení		konektor
připojovací technika		M8x1, kódování A dle EN 61076-2-104
počet pinů/vodičů		4
připojení elektrického napájení, výstup z modulu		
funkce		napájení elektroniky/čidel a silové napájení, výstup z modulu
druh připojení		zásuvka
připojovací technika		M8x1, kódování A dle EN 61076-2-104
počet pinů/vodičů		4
Technické údaje – mechanická část		
konstrukce ventilového terminálu		velikosti ventilů lze kombinovat
upevnění		svorník
místo připojení		nahoře
hmotnost výrobku	[g]	194
rozměry Š x D x V	[mm]	43,1 x 107,5 x 50,2
Materiály		
těleso		hliníkový tlakový odlitek, lakovaný vyztužený PA
závitové dutinky		poniklovaná mosaz
upozornění k materiálu		ve shodě s RoHS
Provozní a okolní podmínky		
teplota okolí	[°C]	-5 ... +50
skladovací teplota	[°C]	-40 ... +70
odolnost korozi KBK <sup>1)</sup>		3
relativní vlhkost vzduchu	[%]	5 ... 95 nekondenzující
jmenovitá nadmořská výška použití		≤ 2000 m n. m.
značka CE (viz prohlášení o shodě) <sup>3)</sup>		dle směrnice EU-EMV <sup>2)</sup>
značka KC		KC-EMC
certifikáty		RCM Mark
stupeň krytí		IP65 IP67
informace ke stupni krytí		v namontovaném stavu nepoužitá připojení uzavřena

1) třída odolnosti korozi KBK 3 dle normy Festo FN 940070:

Velké nároky na odolnost korozi. Vystaveno silně korozivním podmínkám ve venkovním prostředí. Vnější viditelné části s přímým kontaktem s okolní pro průmysl běžnou atmosférou především s požadavky na technologické vlastnosti povrchu.

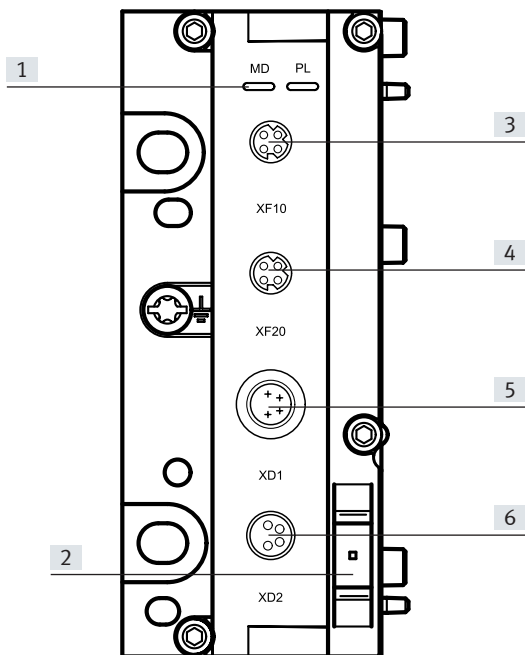
2) Oblast použití najdete v prohlášení o shodě ES: [www.festo.com/sp](http://www.festo.com/sp) → Certifikáty

Pokud chcete zařízení používat v rezidenčních, obchodních a průmyslových oblastech či malých podnicích, mohou být nutná další opatření, která omezí vyzařované rušení.

3) Další informace [www.festo.com/sp](http://www.festo.com/sp) → Certifikáty.

## Technické údaje – elektrická připojení pro ventilové terminály MPA-L

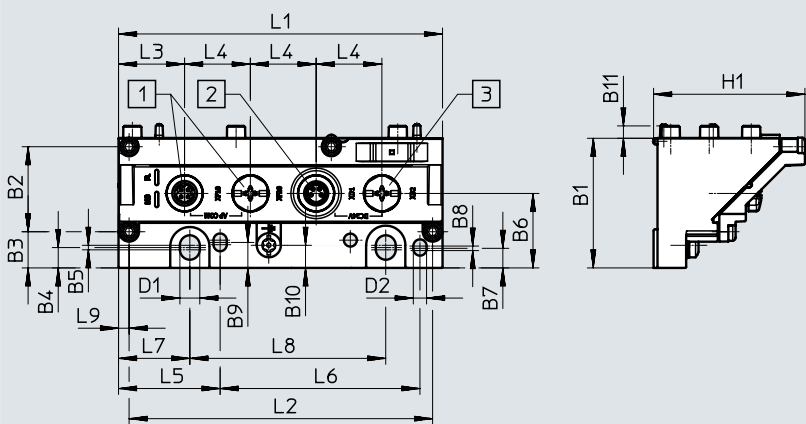
### Připojovací a zobrazovací prvky



- [1] indikace LED
- [2] místo pro popisový štítek
- [3] komunikační rozhraní
- [4] komunikační rozhraní 2
- [5] připojení elektrického napájení, vstup do modulu
- [6] připojení elektrického napájení, výstup z modulu

### Rozměry

modely CAD ke stažení → [www.festo.com](http://www.festo.com)

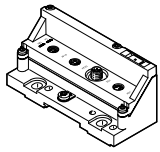


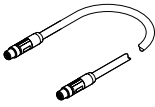
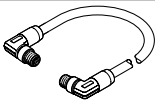
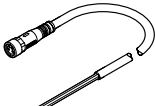
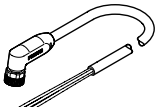
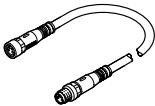
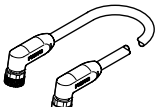
- [1] zásuvka M8x1, kódování D
- [2] konektor M8x1, kódování A
- [3] zásuvka M8x1, kódování A

	B1	H1	L1
VMPAL-EPL-AP	90,5	28,1	41,8



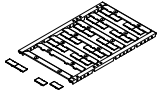

## Technické údaje – elektrická připojení pro ventilové terminály MPA-L

Údaje pro objednávky			č. dílu	typ
	elektrické připojení pro ventilové terminály MPA-L	32 pozice pro ventily	<b>8087171</b>	<b>VMPAL-EPL-AP</b>

Údaje pro objednávky – příslušenství					č. dílu	typ	PE <sup>1)</sup>				
spojevací kabely											
	pro komunikační rozhraní	přímý konektor, M8x1, 4 piny, kódování D	přímý konektor, M8x1, 4 piny, kódování D	0,3 m	<b>8082902</b>	<b>NEBC-D8G4-ES-0,3-N-S-D8G4-ET</b>	1				
				0,5 m	<b>8065123</b>	<b>NEBC-D8G4-ES-0,5-N-S-D8G4-ET</b>	1				
				1,0 m	<b>8065125</b>	<b>NEBC-D8G4-ES-1-N-S-D8G4-ET</b>	1				
				2,0 m	<b>8065127</b>	<b>NEBC-D8G4-ES-2-N-S-D8G4-ET</b>	1				
				5,0 m	<b>8065129</b>	<b>NEBC-D8G4-ES-5-N-S-D8G4-ET</b>	1				
				7,5 m	<b>8065131</b>	<b>NEBC-D8G4-ES-7,5-N-S-D8G4-ET</b>	1				
				10,0 m	<b>8065133</b>	<b>NEBC-D8G4-ES-10-N-S-D8G4-ET</b>	1				
				15,0 m	<b>8065135</b>	<b>NEBC-D8G4-ES-15-N-S-D8G4-ET</b>	1				
		úhlový konektor, M8x1, 4 piny, kódování D	úhlový konektor, M8x1, 4 piny, kódování D	0,5 m	<b>8065124</b>	<b>NEBC-D8W4-ES-0,5-N-S-D8W4-ET</b>	1				
				1,0 m	<b>8065126</b>	<b>NEBC-D8W4-ES-1-N-S-D8W4-ET</b>	1				
				2,0 m	<b>8065128</b>	<b>NEBC-D8W4-ES-2-N-S-D8W4-ET</b>	1				
				5,0 m	<b>8065130</b>	<b>NEBC-D8W4-ES-5-N-S-D8W4-ET</b>	1				
				7,5 m	<b>8065132</b>	<b>NEBC-D8W4-ES-7,5-N-S-D8W4-ET</b>	1				
				10,0 m	<b>8065134</b>	<b>NEBC-D8W4-ES-10-N-S-D8W4-ET</b>	1				
				15,0 m	<b>8065136</b>	<b>NEBC-D8W4-ES-15-N-S-D8W4-ET</b>	1				
					pro elektrické napájení, vstup do modulu	přímá zásuvka, M8x1, 4 piny, kódování A	volný konec kabelu, 4 vodiče	5,0 m	<b>8065110</b>	<b>NEBL-M8G4-E-5-N-LE4</b>	1
7,5 m	<b>8065113</b>	<b>NEBL-M8G4-E-7,5-N-LE4</b>	1								
10,0 m	<b>8065117</b>	<b>NEBL-M8G4-E-10-N-LE4</b>	1								
15,0 m	<b>8065121</b>	<b>NEBL-M8G4-E-15-N-LE4</b>	1								
		úhlová zásuvka, M8x1, 4 piny, kódování A	volný konec kabelu, 4 vodiče					7,5 m	<b>8065114</b>	<b>NEBL-M8W4-E-7,5-N-LE4</b>	1
								10,0 m	<b>8065118</b>	<b>NEBL-M8W4-E-10-N-LE4</b>	1
								15,0 m	<b>8065122</b>	<b>NEBL-M8W4-E-15-N-LE4</b>	1
	pro elektrické napájení, výstup z modulu	přímá zásuvka, M8x1, 4 piny, kódování A	přímý konektor, M8x1 4 piny, kódování A					0,3 m	<b>8082904</b>	<b>NEBL-M8G4-E-0,3-N-M8G4</b>	1
				0,5 m	<b>8065102</b>	<b>NEBL-M8G4-E-0,5-N-M8G4</b>	1				
				1,0 m	<b>8065104</b>	<b>NEBL-M8G4-E-1-N-M8G4</b>	1				
				2,0 m	<b>8065106</b>	<b>NEBL-M8G4-E-2-N-M8G4</b>	1				
				5,0 m	<b>8065108</b>	<b>NEBL-M8G4-E-5-N-M8G4</b>	1				
				7,5 m	<b>8065111</b>	<b>NEBL-M8G4-E-7,5-N-M8G4</b>	1				
				10,0 m	<b>8065115</b>	<b>NEBL-M8G4-E-10-N-M8G4</b>	1				
				15,0 m	<b>8065119</b>	<b>NEBL-M8G4-E-15-N-M8G4</b>	1				
		úhlová zásuvka, M8x1, 4 piny, kódování A	úhlový konektor, M8x1, 4 piny, kódování A	0,3 m	<b>8146577</b>	<b>NEBL-M8W4-E-0,3-N-M8W4</b>	1				
				0,5 m	<b>8065103</b>	<b>NEBL-M8W4-E-0,5-N-M8W4</b>	1				
				1,0 m	<b>8065105</b>	<b>NEBL-M8W4-E-1-N-M8W4</b>	1				
				2,0 m	<b>8065107</b>	<b>NEBL-M8W4-E-2-N-M8W4</b>	1				
				5,0 m	<b>8065109</b>	<b>NEBL-M8W4-E-5-N-M8W4</b>	1				
				7,5 m	<b>8065112</b>	<b>NEBL-M8W4-E-7,5-N-M8W4</b>	1				
				10,0 m	<b>8065116</b>	<b>NEBL-M8W4-E-10-N-M8W4</b>	1				
				15,0 m	<b>8065120</b>	<b>NEBL-M8W4-E-15-N-M8W4</b>	1				

1) množství v balení

## Technické údaje – elektrická připojení pro ventilové terminály MPA-L

Údaje pro objednávky – příslušenství					
	popis		č. dílu	typ	PE <sup>1)</sup>
<b>popisové štítky</b>					
	pro moduly CPX-AP-I	rozměr 6x 12,5 mm, 10 rámečků, každý s 24 kusy	<b>8087174</b>	<b>ASLR-L-X4-612-P240</b>	240
<b>krytky</b>					
	k uzavření nevyužitých připojení	pro připojení M8x1	<b>177672</b>	<b>ISK-M8</b>	10

1) množství v balení