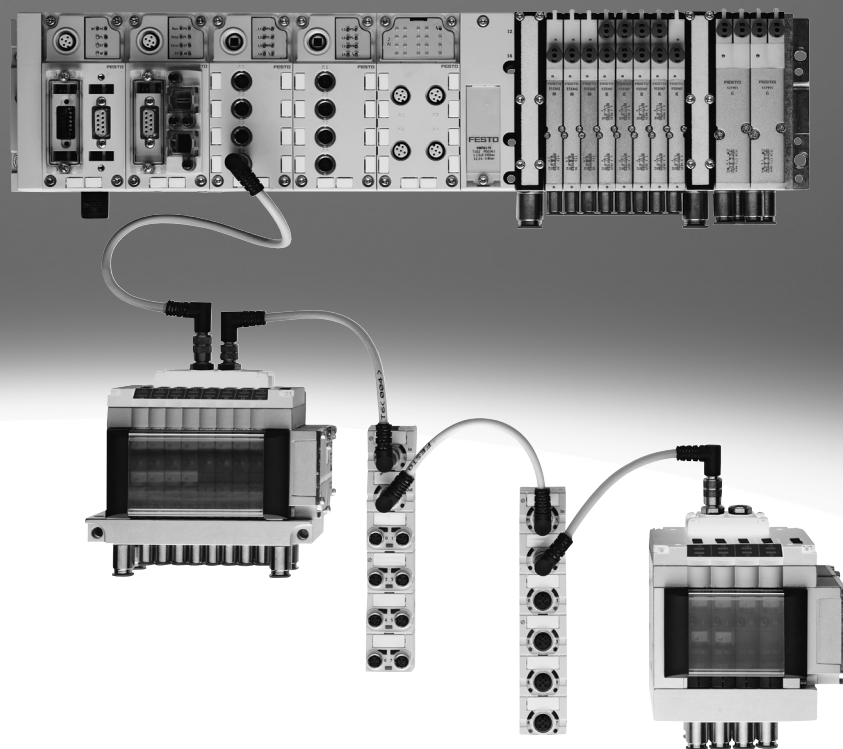
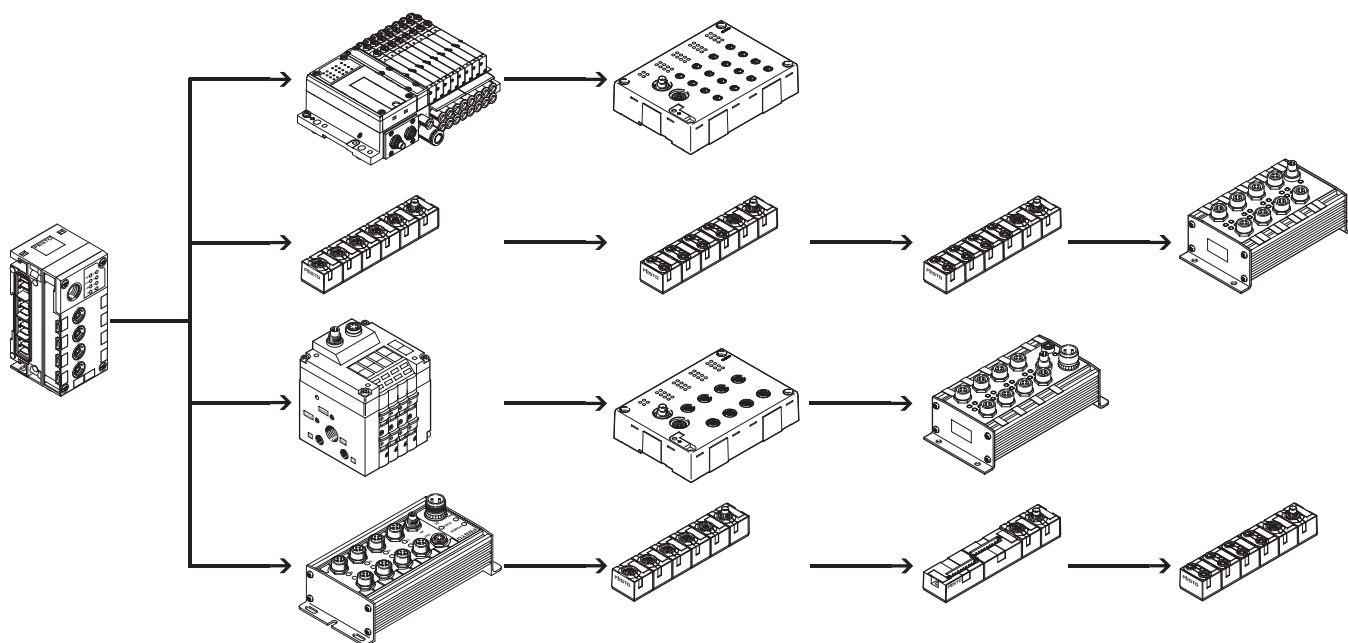


# System instalace CPI

FESTO



## Technické údaje



### Hlavní údaje

#### Inovace

- celková koncepce pro decentrální strukturu strojů a zařízení; v kombinaci s terminálem CPX lze kombinovat centrální i necentrální uspořádání
- decentrální pneumatika a čidla pro rychlé procesy
- centrální elektrický rozvod pro síť a společné elektrické napájení
- přizpůsobivé vytváření jednotlivých větví CP
- volitelné rozměry ventilových terminálů - optimalizace řízení stroje
- známé údaje o výkonu systému CP doplněné rozsáhlými diagnostickými funkcemi terminálů CPX

#### robustní

- elektrické příslušenství IP65
- osvědčené ventilové terminály CPV (kompaktní), MPA-S (robustní, modulární)
- modul s elektrickými vstupy a výstupy v kovovém tělese nebo kompaktní v zalitém tělese z plastu
- robustní připojovací technika M12, volitelně M8
- moduly IP20 pro montáž do rozvaděče, volitelně s pérovými nebo šroubovacími svorkami

#### Variabilita

- lze instalovat kombinaci více CP rozhraní v jednom uzlu sítě
- čtyři CP větve až do délky 10 m (poloměr) umožňují optimální decentralizaci
- max. 32 vstupy a 32 výstupy/ventily na větví
- volitelné ventily:
  - ventilové terminály CPV-SC, průtok max. 170 l/min
  - ventilové terminály MPA-S, průtok max. 700 l/min
  - ventilové terminály CPV, průtok max. 1600 l/min
  - ventilové terminály s rozhraním I-Port (VTUG, CPV, MPA-L, VTUB-12, VTOC)
- moduly s 8 ... 32 vstupy a moduly se 4 ... 8 výstupy, vždy s přídavným elektrickým napájením nebo bez něj

#### Spolehlivost

- robustní moduly a příslušenství
- systém připravený k připojení včetně CP kabelu (hybridní kabel pro přenos dat a napájení)
- připojení odolná přepólování a zkratu
- ventily s odděleným silovým napájením
- všechny moduly s lokálními diagnostickými a stavovými LED
- diagnostika větve CP pomocí řídicího systému / sítě
- učící se systém (tlačítko Save) pro aktuální konfiguraci
- snadná dodatečná výměna modulů

## Hlavní údaje

### System instalace CPI

System CPI splňuje dva v zásadě protichůdné požadavky a řeší konflikt mezi členěným, necentrálním modulárním uspořádáním a elektrickou instalací.

U rychle běžících strojů jsou nutné krátké takty a tedy krátké pneumatické hadice. Ventily musejí být namontovány v blízkosti válců. System CPI byl vyvinut k tomu, aby byly splněny tyto požadavky, a přitom nebylo nutné každý ventil elektricky samostatně připojovat.

System integruje modulární ventilové terminály MPA-S s vnitřní komunikací systémem, ventilové terminály CPV ve tvaru krychle, vhodné pro provoz malých pneumatických pohonů a různých modulů se vstupy/výstupy ve společné koncepci instalace.

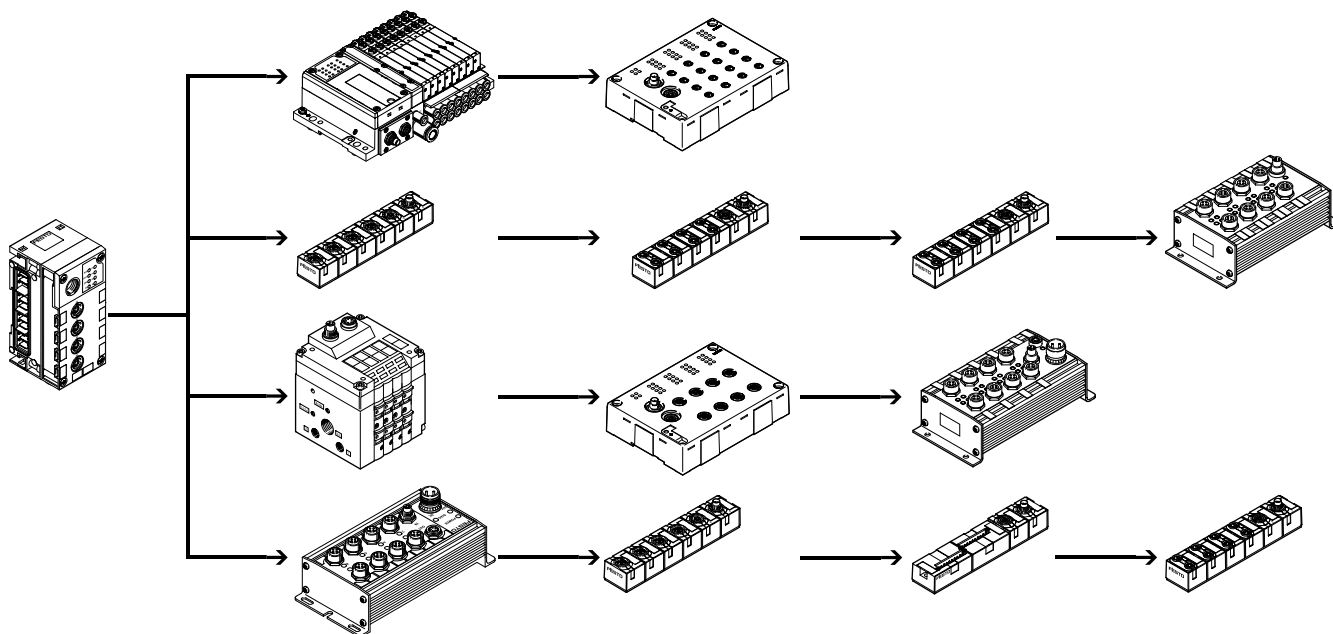
Všechny ventilové terminály CP a moduly CP jsou vzájemně propojeny hotovými kabely CP a napojeny na rozhraní CP. Vždy 4 moduly, např. ventilový terminál CPV a až tři moduly se vstupy CP, tvoří instalační větev, která končí na rozhraní CP.

#### Dodávka zahrnuje:

- maximálně 4 instalační větve na rozhraní CP
- maximální délka vedení na větev 10 metrů (poloměr)
- maximálně 4 moduly CP na větev
- maximálně 32 vstupy a maximálně 32 výstupy na větev

Počet CP modulů a počet vstupů/výstupů, které lze připojit, je závislý na typu CP modulu a CP rozhraní.

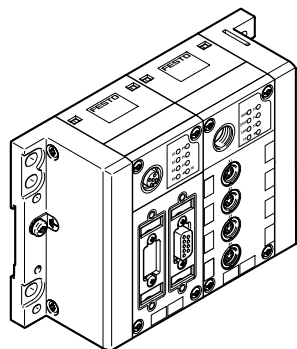
Maximálního obsazení (4 moduly na větev, 32 vstupy/výstupy) lze dosáhnout pouze v kombinaci s terminály CPX a moduly CP s rozšířenými funkcemi CPI. Rozhraní CP je centrálním přípojovacím bodem pro elektrické napájení ventilů a napájení čidel. Elektrické napájení čidel, která jsou připojena k modulu se vstupy, je oddělené od silového napájení ventilů.



## Hlavní údaje

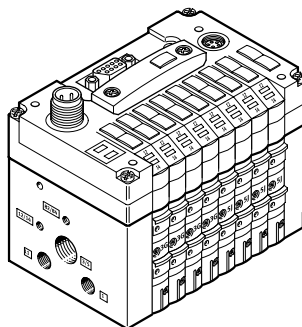
### Typy uzlů

síť



CPX s rozhraním CP  
CPX-...

ventilové terminály



s rozšířením větví CP  
CPV, CPV-SC, MPA-S

konfigurátor ventilových terminálů online na: → [www.festo.com](http://www.festo.com)

Systém CPI si vyberete rychle a snadno pomocí katalogu online. V něm je k dispozici pohodlný konfigurátor ventilových terminálů. Můžete s ním také snadno sestavit přesnou objednávku.

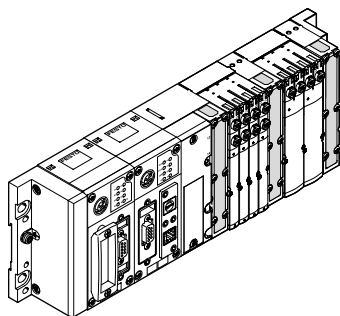
Díly z řady systému CPI typ CTEC můžete objednávat pomocí objednávacího kódu.

Objednávací systém typ 55E  
→ internet: ctec

## Přehled periférií

### Uspořádání CPI v různých koncepcích připojení

centrální pneumatické připojení (ventilový terminál)



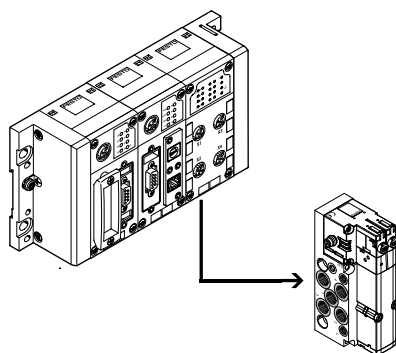
#### Výhody

- pneumatické vícepólové připojení
- proti samostatným ventilům nižší náklady na propojení hadicemi
- společné napájení ventilů tlakem
- centrální polohování
- úspora materiálu, hmotnosti a nákladů

#### Nevýhody

- má smysl pouze při větším počtu pohonů, které jsou blízko u sebe
- větší hmotnost než samostatné ventily (celkově menší hmotnost než u stejného počtu samostatných ventilů), proto mohou být problematické při montáži na pohyblivé systémy nebo do stísněného prostoru
- podstatně delší hadice, takže pneumatický výkon není optimální

decentrální pneumatické připojení (samostatné ventily / ventily na samostatné připojovací desce)



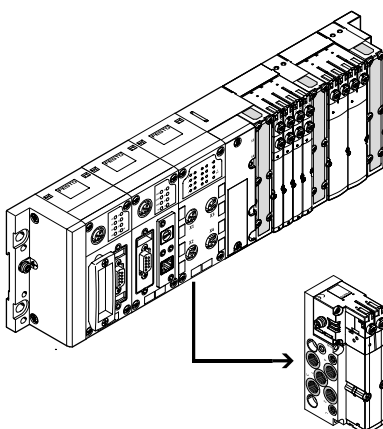
#### Výhody

- lze umístit přímo na pohon, případně lze dokonce integrovat
- krátké délky hadic k pohonu umožňují krátké časy
- možné optimální časy a výkony

#### Nevýhody

- z důvodu přívodu tlaku ke každému ventilu jsou vyšší náklady na propojení hadicemi
- není smysluplné/možné žádné sériové elektrické propojení
- vyšší náklady na elektrickou instalaci

centrální elektrické připojení (vícepólové připojení / připojení k síti / samostatný malý řídicí systém)



#### Výhody

- nízké náklady na kabely díky vnitřnímu elektrickému propojení
- lepší přehlednost
- úspora materiálu, hmotnosti a nákladů
- ideální pro propojení velkého počtu ventilů, které jsou blízko u sebe

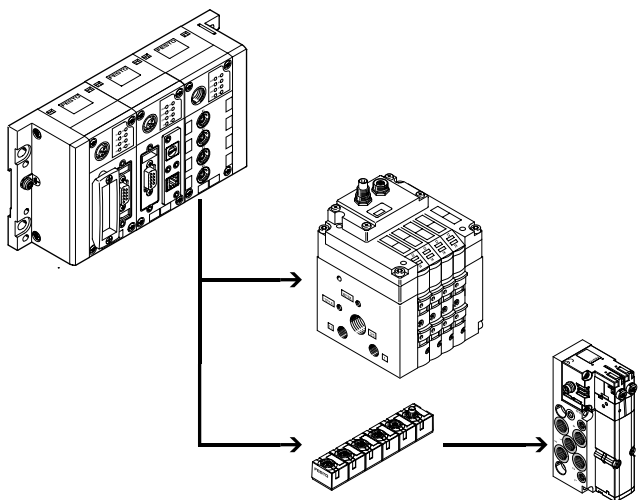
#### Nevýhody

- kabely jsou nákladné, nemá smysl pro samostatné úlohy, při nichž jsou části hodně vzdálené
- samostatné díly (kabel, síťový modul) jsou nákladnější

## Přehled periférií

### Uspořádání CPI v různých koncepcích připojení

decentrální elektrické připojení (CPI / jednotlivé ventily / ventily na samostatné připojovací desce / baterie ventilů)



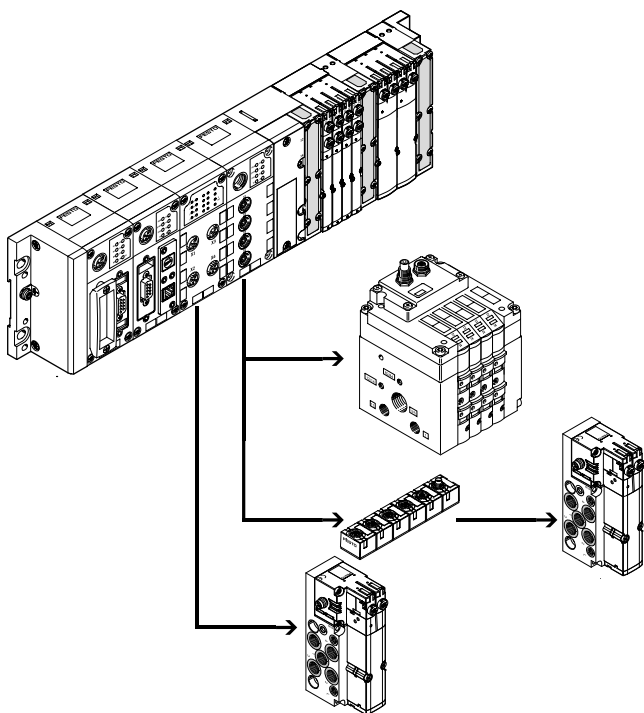
#### Výhody

- CPI systém s nízkými náklady na instalaci pro skupiny pohonů/čidel
- optimalizace nákladů, jsou-li jednotlivé díly rozptýleny
- snadná výměna prvků v případě servisu
- možné optimální časy a výkony

#### Nevýhody

- lze instalovat pouze na omezeném prostoru (CPI systém do 10 m, AS-Interface do 100 m)
- vyšší náklady na instalaci

kombinované centrální a decentrální elektrické připojení (ventilové terminály s rozhraním CP / moduly s výstupy)



#### Výhody

- lze sestavit podle nejrůznějších požadavků v rámci jednoho celku.
- Jediné řídicí rozhraní, nízké náklady na instalaci, jsou-li pohony blízko sebe nebo jsou-li rozptýlené.
- lze realizovat optimální elektrické a pneumatické obvody.

#### Nevýhody

- úloha musí odpovídat alespoň částečně požadavkům centrálního propojení

### Připojení CPI na nadřazený řídicí systém

uzly sítě / průmyslový Ethernet

Připojení síťovými uzly k řídicím systémům od různých výrobců. Systém CPI lze provozovat s více než 90 % běžných sítí.

- PROFIBUS
- INTERBUS
- DeviceNet
- CANopen
- CC-Link
- EtherNet/IP
- PROFINET
- POWERLINK
- EtherCAT
- Sercos III

řídící bloky

Integrovaný automat Front-End-Controller CPX-CEC umožňuje současný přístup přes ethernet a integrovaný webový server a samostatné řízení terminálu.

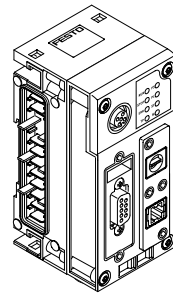
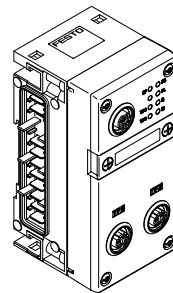
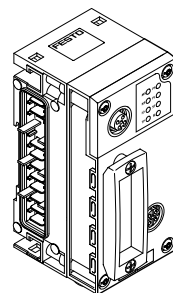
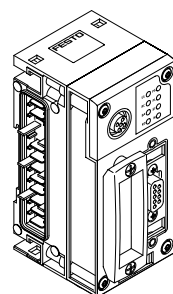
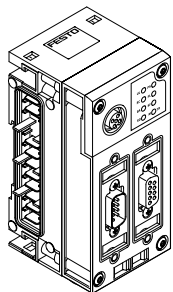
- Ethernet
- TCP/IP
- Web

## Přehled periférií

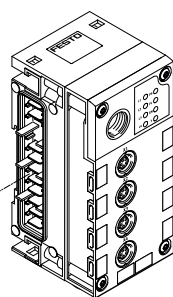
### Připojení CPI na nadřazený řídicí systém

přehled

uzly sítě / řídicí blok CPX



rozhraní CPX CP



přesné technické údaje k CPX získáte na internetu:

→ internet: cpx

protokoly sítě / uzly sítě

INTERBUS

FB6  
FB21

- až 96 digitálních vstupů/výstupů
- 6 analogových vstupů/výstupů

DeviceNet

FB11

- až 512 digitálních vstupů/výstupů
- 18 analogových vstupů/výstupů

PROFIBUS-DP

FB13

- až 512 digitálních vstupů/výstupů
- 18 analogových vstupů/výstupů

CANopen

FB14

- až 64 digitální vstupy a 64 digitální výstupy
- 8 analogových vstupů a 8 analogových výstupů

CC-Link

FB23-24

- až 512 digitálních vstupů/výstupů
- 32 analogové vstupy/výstupy

EtherNet/IP

FB36

- až 128 digitálních vstupů/výstupů
- 8 analogových vstupů/výstupů

PROFINET

FB33  
FB34  
FB35  
FB43  
FB44  
FB45

- až 512 digitálních vstupů/výstupů
- 32 analogové vstupy/výstupy

EtherCAT

FB37

- až 512 digitálních vstupů/výstupů
- 32 analogové vstupy/výstupy

POWERLINK

FB40

- až 512 digitálních vstupů/výstupů
- 32 analogové vstupy/výstupy

Sercos III

FB39

- až 512 digitálních vstupů/výstupů
- 32 analogové vstupy/výstupy

## Přehled periférií

### Připojení modulů do CPI

#### Rozhraní CP v rámci terminálu CPX

Rozhraní CP, konstrukční skupina terminálu CPX, znamená přechod od systému CP na CPI.

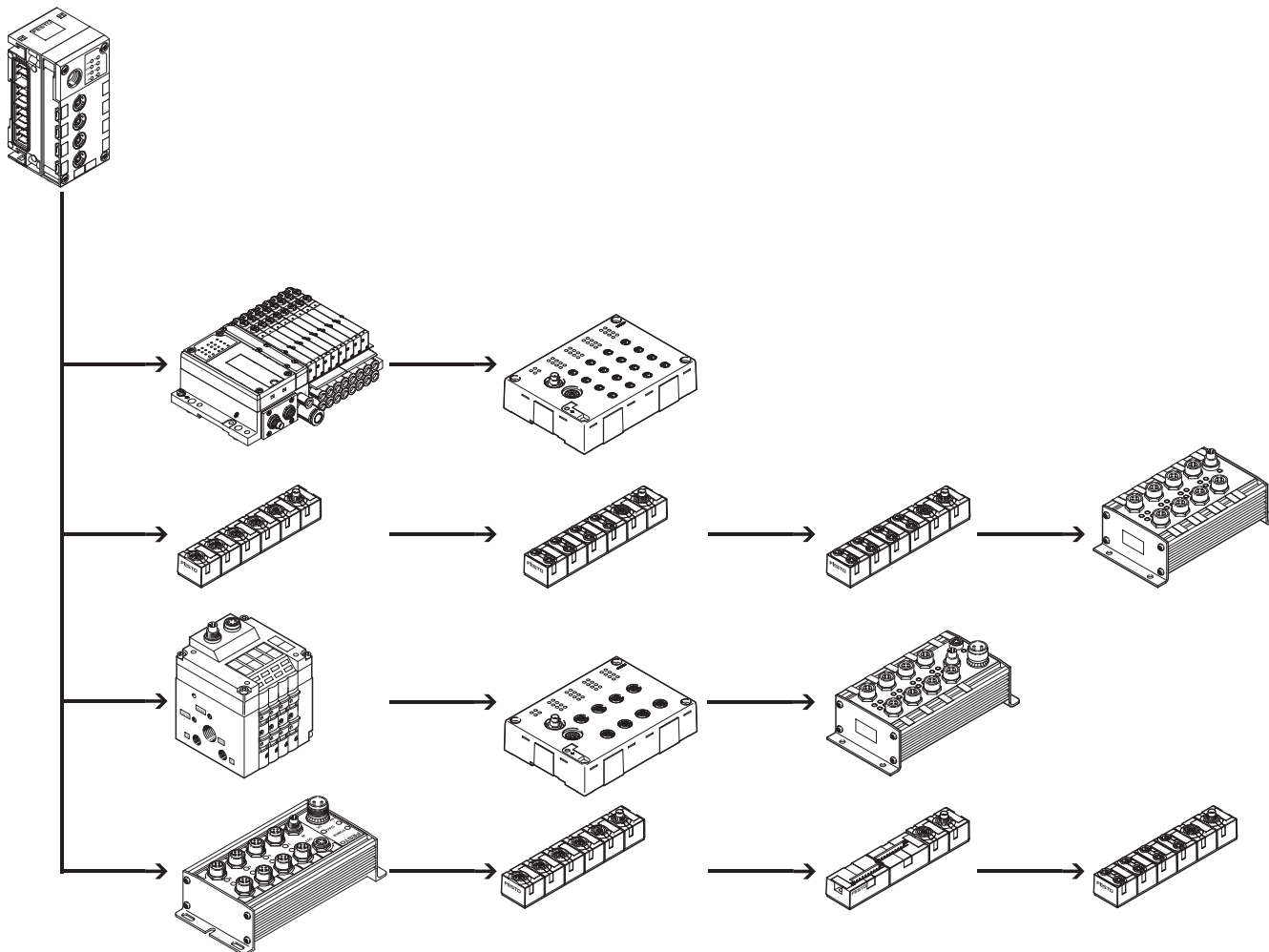
Všechny moduly CP jsou kompatibilní zpětně i vpřed, a proto je lze použít v CP i v CPI.

Možnosti konfigurace a počet CP modulů, které lze připojit tímto rozšířením, jsou dvojnásobné:

- 4 CP větve
- až 4 moduly na větev
- až 32 vstupy a výstupy na větve CP

Další velkou výhodou CPI je to, že díky uzlům sítě CPX a CPX-CEC nabízí pohodlné možnosti přístupu:


- přímé zpracování dat
- diagnostika pomocí softwaru
- načtení stavových informací
- zobrazení na pevně instalovaném nebo mobilním displeji
- údržba na dálku díky připojení CPX-CEC a Ethernet





## Varianty připojení

### Přímé připojení na síť (Fieldbus Direct)

Speciální vlastnost	Použití	Vlastnosti Fieldbus Direct	
<p>Řada výrobků Fieldbus Direct představuje nejkompaktnější způsob připojení ventilů na síť. Síťové uzly sítě jsou integrovány do elektrické části ventilových terminálů a zabírají tedy minimální místo.</p>	<p>Fieldbus Direct je systém pro kompaktní připojení ventilových terminálů na různé standardy sítě. Eventuálním rozšířením větve CP se nabízí možnost navíc využívat funkce a prvky systému instalace CPI.</p>	<ul style="list-style-type: none"> <li>• velmi kompaktní konstrukce s úsporou místa</li> <li>• optimalizované náklady na připojení malého počtu ventilů na síť</li> <li>• přímá integrace na stroj díky vysokému stupni krytí IP65</li> <li>• rozsáhlá diagnostika a sledovací stavu</li> </ul>	<p> <b>Upozornění</b></p> <p>Podrobný popis možných funkcí a kombinací ventilů CPV                      → internet: cpv (ventilový terminál CPV)</p>

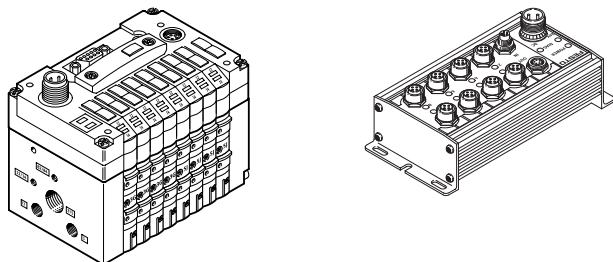
### Rozšíření větví Fieldbus Direct a CP

<p>Volitelná rozšíření nabízejí možnosti připojit další ventilové terminály a moduly se vstupy/výstupy na síťové uzly sítě Fieldbus Direct.</p> <ul style="list-style-type: none"> <li>• Větev CP systému CP je integrována jako rozšíření v uzlu sítě.</li> <li>• Lze připojit různé moduly se vstupy a výstupy a ventilové terminály.</li> </ul>	<p>Maximální délka větve CP je 10 metrů, rozšiřující moduly lze tedy namontovat přímo v potřebném v místě. Všechny nutné elektrické signály včetně silového elektrického napájení jsou vedeny kabelem CP, takže nevznikají žádné další náklady na instalaci rozšiřujících modulů.</p>	<p>Rozhraní větve CP nabízí:</p> <ul style="list-style-type: none"> <li>• max. 32 vstupní signály</li> <li>• max. 32 výstupní signály pro moduly s výstupy 24 V DC nebo elektromagnetické cívky</li> <li>• napájení logiky a čidel modulů se vstupy</li> </ul>	<ul style="list-style-type: none"> <li>• silové napájení ventilového terminálu</li> <li>• napájení logiky modulů s výstupy</li> </ul>
--	---	--	---

## Varianty připojení

### Rozšíření větví Fieldbus Direct s CP

ventilové terminály CPV

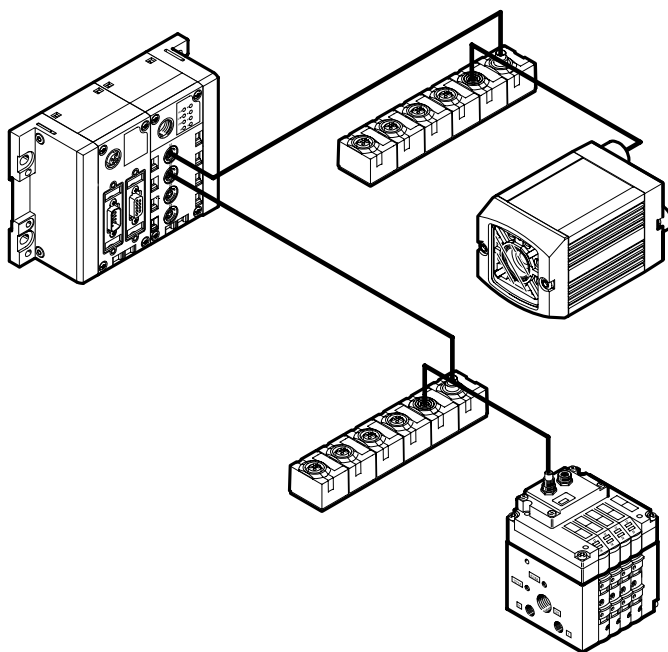


- 4 až 8 pozic pro ventily
- DeviceNet

- 4 až 16 elektromagnetických cívek

Další informace  
→ internet: cpv

### System kompaktních kamer SBOC-Q/SBOI-Q s připojením CP



System kompaktních kamer SBOx-Q lze integrovat do sítě Festo CPI. Přitom se chová jako binární modul se 16 vstupy a výstupy.

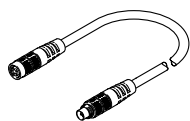
- použití adres: 16 digitálních vstupů/výstupů
- připojení CPI

Další informace  
→ internet: sboc-q, sboi-q

## Varianty připojení

### Připojení vstupů a výstupů v CPI

spojovací kabely CP



KVI-CP-3-...

#### Upozornění

Celková délka všech kabelů jedné větve CP nesmí přesáhnout 10 m.

- hotové kabely k připojení modulů CP
- délka 0,25 až 8 metrů
- konektor/zásuvka M9, 5 pinů
- provedení přímé/úhlové v libovolných kombinacích

Další informace  
→ internet: kvi-cp

moduly se vstupy/výstupy CP v robustním, univerzálním a kompaktním provedení nebo jako ventilový terminál

Pro připojení čidel a akčních členů jsou k dispozici moduly se vstupy a výstupy s různými elektrickými rozhraními:

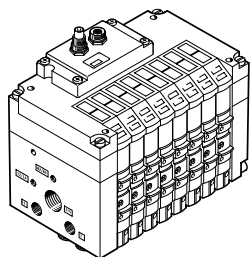
- M12-5POL
- M8-3 POL
- M8-4POL
- technika připojení pérovými nebo šroubovacími svorkami

K jednotlivým modulům lze podle dané úlohy připojit různé maximální počty vstupů/výstupů. K dispozici jsou následující velikosti modulů:

- moduly s 8, 16 nebo 32 vstupy
- moduly se 4 nebo 8 výstupy
- CPV se 4, 6 nebo 8 pozicemi pro ventily (max. 16 ventilů)
- MPA-S se 2 ... 32 ventily

### ventilové terminály s připojením CP

ventilový terminál CPV

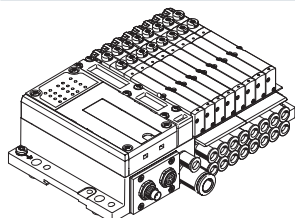


CPV10  
CPV14  
CPV18

- max. 16 ventilů v 8 pozicích pro ventily
- velmi kompaktní / šetřící místo
- šířka 10, 14, 18 mm
- jmenovitý průtok 400/800/1600 l/min.
- CPV10 a CPV14 s funkcemi CP
- CPV18 s funkcemi CP

Další informace  
→ internet: cpv  
(ventilový terminál CPV)

### ventilové terminály MPA-S

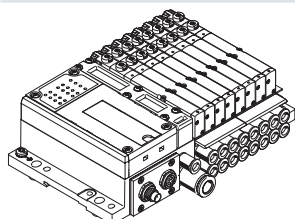


MPA1  
MPA14  
MPA2

- max. 32 ventily (32 cívký ventilů, 16 pozic pro ventily)
- modulární a univerzální
- šířka 10, 14, 20 mm
- jmenovitý průtok 360/550/700 l/min.
- funkce CPI

Další informace  
→ internet: mpa-s  
(ventilový terminál MPA-S)

### ventilové terminály MPA-S

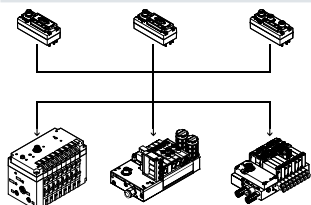


CPV-SC

- max. 16 ventilů
- výjimečně malé nároky na prostor
- šířka 10 mm
- 170 l/min. jmenovitý průtok
- funkce CPI

Další informace  
→ internet: cpv-sc  
(ventilový terminál CPV-SC)

### ventilové terminály s rozhraním I-Port



ventilové terminály:

- VTOC
- VTUB-12
- CPV
- MPA-L
- VTUG

průtok

- 10 l/min
- 400 l/min
- 400/800 l/min
- 360/670/700 l/min.
- 130 ... 1200 l/min

Další informace  
→ internet: vtoc  
→ internet: vtub-12  
→ internet: cpv  
→ internet: mpa-l  
→ internet: vtug  
→ internet: cteu

## Hlavní údaje – moduly se vstupy/výstupy

### Připojení vstupů a výstupů v CPI

Zvláštností modulů CP se vstupy/výstupy v robustním provedení

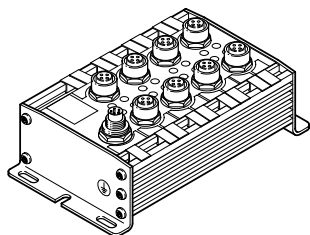
Robustní moduly CP se vstupy a výstupy mají odolné hliníkové těleso a možnost opravy nebo výměny elektronických součástek.

Na CP-E...Z nebo modulech s výstupy je oddělené silové napájení – méně nároků pro rozhraní CP a kabel CP a vyšší příkon pro připojené spotřebiče.

Současně je umožněno oddělené odpojování spotřebičů.

Vysoký stupeň krytí IP65, překonaný jen kompaktními moduly CP se stupněm krytí IP65/67. Jako výjimka se stupněm krytí IP20 u modulů se svorkovnicí pro montáž do rozvaděče.

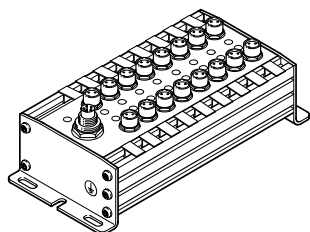
### CP moduly se vstupy v robustním provedení



CP-E16-M12x2-5POL

- 16 vstupů 24 V DC
- indikace stavu signálů pomocí 16 LED
- indikace stavu a provozu
- funkce CP

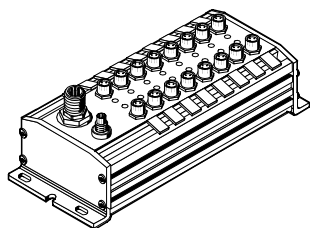
- zásuvky M12, dvojité
- 1 x připojení CP M9
- PNP/NPN, IP65



CP-E16-M8

- 16 vstupů 24 V DC
- indikace stavu signálů pomocí 16 LED
- indikace stavu a provozu
- funkce CP

- zásuvky M8, jednoduché
- 1 x připojení CP M9
- PNP/NPN, IP65

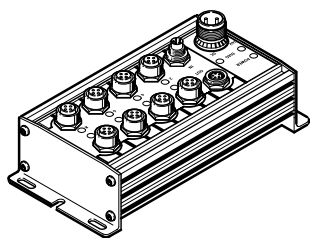


CP-E16-M8-Z

- 16 vstupů 24 V DC
- indikace stavu signálů pomocí 16 LED
- indikace stavu a provozu
- funkce CP

- galvanické oddělení přídatného napájení
- zásuvky M8, jednoduché
- 1 x připojení CP M9
- oddělené napájení čidel
- PNP/NPN, IP65

### CP moduly s výstupy CP v robustním provedení



CP-A08-M12-5POL

- 8 výstupů 24 V DC
- indikace výstupního signálu pomocí 8 LED
- indikace stavu a provozu
- zásuvky M12, jednoduché
- funkce CP

- 2x připojení CP M9
- oddělené silové napájení
- zkrat a přetížení na výstupu
- PNP, IP65

## Hlavní údaje – moduly se vstupy/výstupy

### Připojení vstupů a výstupů v CPI

Zvláštnosti modulů CP se vstupy/výstupy v hospodárném provedení

Kromě robustních modulů CP-EA a kompaktních modulů CP-EA existují hospodárné moduly s konstrukčními vlastnostmi kompaktních modulů, ale zvýšeným počtem vstupů/výstupů.

Hospodárné moduly CP se vyznačují kompaktním tvarem spojeným s velkým počtem vstupů/výstupů.

Moduly mohou být použity v kombinaci s následujícími ventilovými terminály:

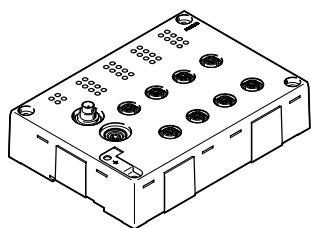
- CPV, MPA-S, CPV-SC

#### Použití:

- stejná funkce, konfigurace a uvedení do provozu jako u robustních nebo kompaktních modulů CP
- integrovaná montáž na lištu DIN a zemnicí plech
- centrálně umístěné stavové a diagnostické LED
- hospodárné moduly CP a jiné moduly CP lze společně provozovat na jedné větvi

- max. počet modulů na větev:
  - systém CPI, max. 4 moduly případně max. 32 vstupy a 32 výstupy
  - systém CP: ventilové terminály / moduly s výstupy a moduly se vstupy

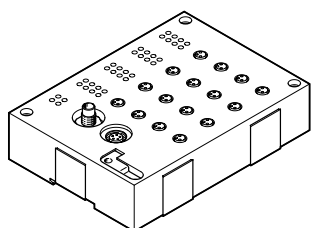
### moduly CP se vstupy v hospodárném provedení



CP-E16-M12-EL

- 16 vstupů 24 V DC
- indikace stavu signálů pomocí 16 LED
- indikace stavu a provozu (na modul a na skupinu 4 vstupů)
- funkce CPI

- 8x konektor M12, 5 pinů, dvojitý
- 2x připojení CP M9
- PNP, IP65

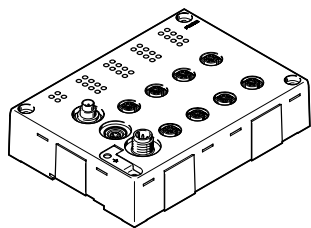


CP-E16-M8-EL

- 16 vstupů 24 V DC
- indikace stavu signálů pomocí 16 LED
- indikace stavu a provozu (na modul a na skupinu 4 vstupů)
- funkce CPI

- 16x konektor M8, 3 piny, jednoduchý
- 2x připojení CP M9
- PNP, IP65

### moduly CP s výstupy v hospodárném provedení



CP-A08-M12-EL-Z

- 8 výstupů 24 V DC
- indikace stavu signálů pomocí 4 LED
- indikace stavu a provozu (na modul a na kanál/výstup)
- funkce CPI

- 8x konektor M12, 5 pinů, dvojitý
- 2x připojení CP M9
- zkrat a přetížení na výstupu
- PNP, IP65

## Hlavní údaje – moduly se vstupy/výstupy

### Připojení vstupů a výstupů v CPI

Zvláštností CP modulů se vstupy/výstupy v kompaktním provedení

Kromě robustních a hospodárných modulů CP-EA existuje ještě kompaktní řada modulů CP-EA. Tyto moduly mají optimalizovanou konstrukci, jsou malé, vyrobené z plastu a velmi lehké. Samozřejmě se dodávají s vysokým stupněm krytí IP6 5/67 (výjimka: moduly s připojením svorkovnic v provedení IP20 pro montáž do chráněného montážního prostoru).

Kompaktní moduly CP jsou určeny pro použití v manipulačních a montážních úlohách, obecně na takových místech, kde hraje roli potřebné místo a hmotnost výrobku.

Moduly mohou být použity v kombinaci s následujícími ventilovými terminály:

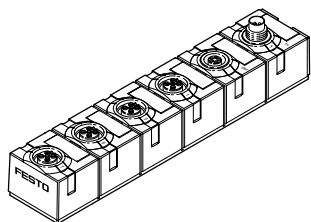
- CPV, MPA-S, CPV-SC

#### Použití:

- Moduly lze díky jejich malým rozměrům umístit ještě blíže k pohonům.
- stejná funkce, konfigurace a uvedení do provozu jako u robustních nebo hospodárných modulů CP
- kompaktní moduly CP a jiné moduly CP lze společně provozovat na jedné větvi

- max. počet modulů na CP větvě:
  - systém CPI, max. 4 moduly případně max. 32 vstupy a 32 výstupy
  - systém CP: ventilové terminály / moduly s výstupy a moduly se vstupy

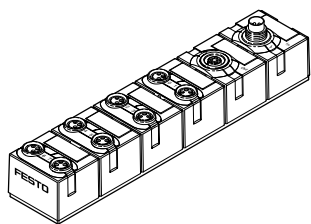
### moduly CP se vstupy v kompaktním provedení



CP-E08-M12x2-CL

- 8 vstupů 24 V DC
- indikace stavu signálů pomocí 8 LED
- indikace stavu a provozu
- funkce CPI

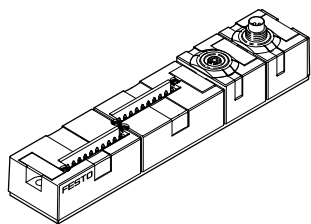
- 4x konektor, M12, 5 pinů, dvojitý
- 2x připojení CP M9
- PNP, IP65/67



CP-E08-M8-CL

- 8 vstupů 24 V DC
- indikace stavu signálů pomocí 8 LED
- indikace stavu a provozu
- funkce CPI

- 8x konektor M8, 3 piny, jednoduchý
- 2x připojení CP M9
- PNP, IP65/67

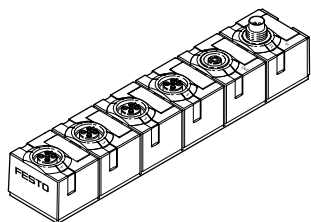


CP-E16-KL-CL

- 16 vstupů 24 V DC
- indikace stavu signálů nepřímo pomocí LED v přípojovací sadě pérové svorky
- indikace stavu a provozu
- funkce CPI

- konektory se šroubovacími nebo pérovými svorkami
- 2x připojení CP M9
- PNP, IP20

### Moduly výstupů CP v kompaktním provedení



CP-A04-M12x2-CL

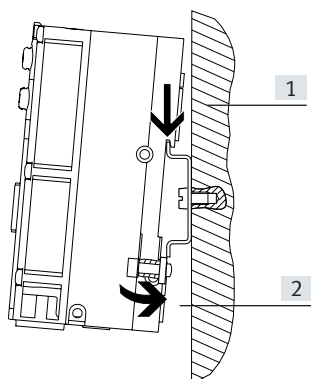
- 4 výstupy 24 V DC
- indikace stavu signálů pomocí 4 LED
- indikace stavu a provozu
- funkce CPI

- 4x konektor, M12, 5 pinů, dvojitý
- 2x připojení CP M9
- zkrat a přetížení na výstupu
- PNP, IP65/67

## Hlavní údaje – možnosti montáže

### Montáž na lištu DIN

rozhraní CP



V zadním profilu napájecích bloků CPX je nalisován úchyt pro lištu DIN. Pomocí tohoto úchytu lze terminály CPX upevňovat na lištu DIN.

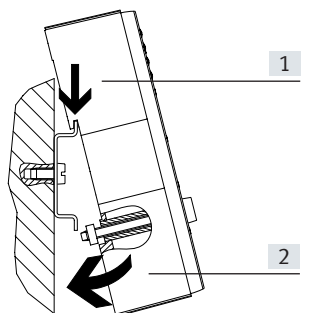
Ventilový terminál CPX se na lištu DIN zavěsí (viz šipku 1). Pak se pootočí a upevní upínkou (viz šipku 2).

Pro montáž na lištu DIN (včetně upevňovací sady pro volitelně montované ventily) je určena následující sada:

- CPX-CPA-BG-NRH

Ta umožňuje upevnění na lištu DIN podle normy EN 60715.

### hospodárné moduly CP



V zadním profilu hospodárného modulu CP je nalisováno připojení na lištu DIN.

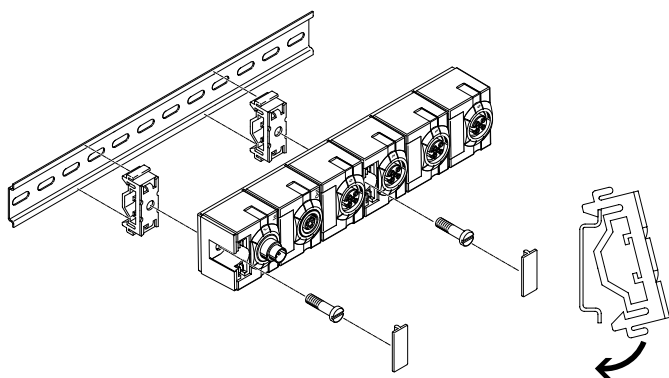
Modul se na lištu DIN zavěsí (viz šipku 1). Pak se pootočí a upevní upínkou (viz šipku 2).

Součástí dodávky montáže na lištu DIN je také následující montážní sada:

- CP-EL-HS

Ta umožňuje upevnění na lištu DIN podle normy EN 60715.

### kompaktní a robustní moduly CP



Pro moduly CP existuje upevňovací sada, kterou lze použít pro upevnění na lištu DIN. U kompaktních modulů jsou montážní otvory zakryty popisovými štítky.

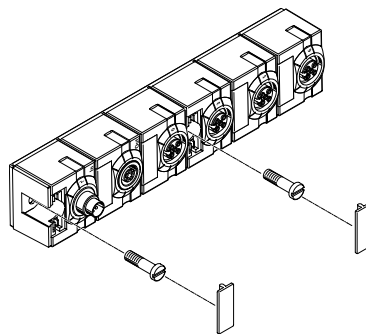
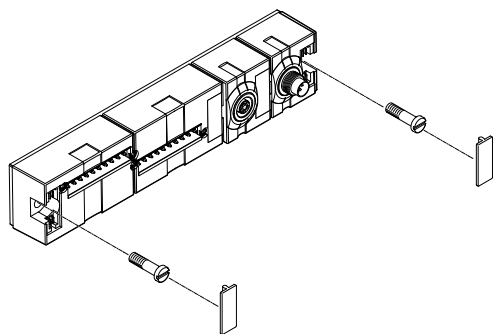
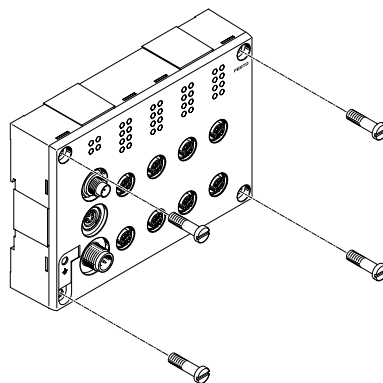
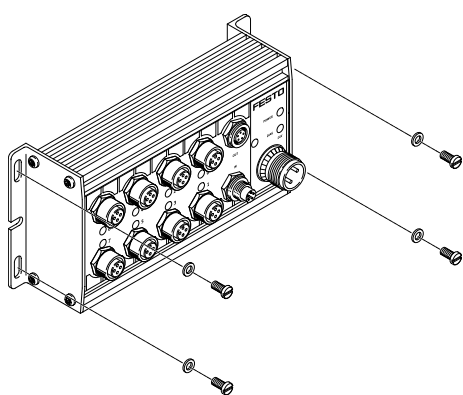
Pro montáž na lištu DIN se používají následující montážní sady:

- CP-TS-HS35


Ta umožňuje upevnění na lištu DIN podle normy EN 60715.

## Hlavní údaje – možnosti montáže

### Upevnění na stěnu moduly CP



Pomocí montážních děr lze moduly CP (pomocí šroubů až do  $\varnothing$  4 mm) upevnit na téměř libovolné místo s rovným povrchem.

 **Upozornění**  
U kompaktních modulů CP jsou montážní otvory zakryty popisovými štítky.



## Hlavní údaje – systém popisu

### Systém popisu

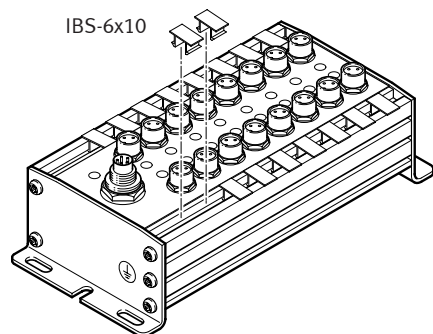
Všechny moduly CP mají drážky pro montáž popisových štítků.

Popisové štítky / držáky popisových štítků nejsou součástí

dodávky a lze je objednat samostatně.

Na vyžádání lze vytvořit popisy.

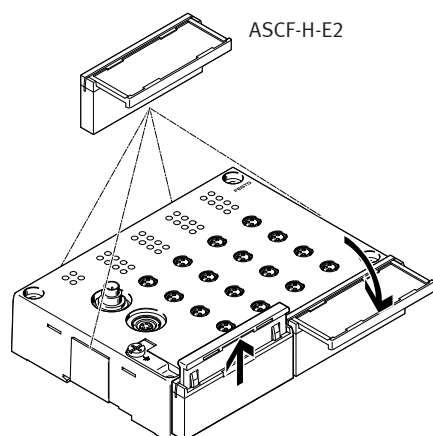
### robustní moduly CP



Robustní moduly CP mají dvě drážky, do kterých lze namontovat popisové štítky IBS-6x10 (č. dílu 18576). Pro každé připojení lze namontovat alespoň jeden popisový štítek.

IBS-6x10 jsou plastové spony, které lze potisknout, popsat nebo opatřit nálepkami.

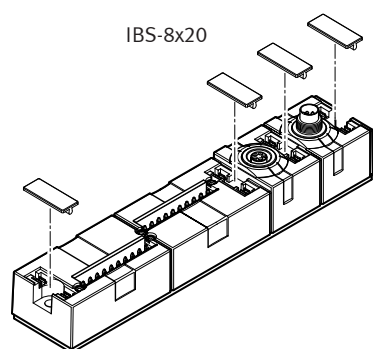
### hospodárné moduly CP



Hospodárné moduly CP mají šest bočních drážek vždy pro jeden popisový štítek ASCF-H-E2 (č. dílu 547473).

ASCF-H-E2 jsou průhledné, sklopné držáky štítků, které pojmuou připravené popisové štítky z papíru. Popis je čitelný i v uzavřeném stavu.

### kompaktní moduly CP



Kompaktní moduly CP mají pro každé připojení vždy jednu drážku pro popisový štítek IBS-8x20 (č. dílu 539388).

IBS-8x20 jsou plastové spony, které lze potisknout, popsat nebo opatřit nálepkami.

## Hlavní údaje – elektrické napájení

### Napájecí napětí a silové napájení

Připojeným modulům CP zajišťuje kabel následující funkce:

- přenos dat
- napájecí napětí pro vnitřní elektroniku
- silové elektrické napájení pro připojené vstupy/čidla případně výstupy/pohony

CP-E...Z, nebo moduly s výstupy této robustní a hospodárné řady mají samostatné silové napájení:

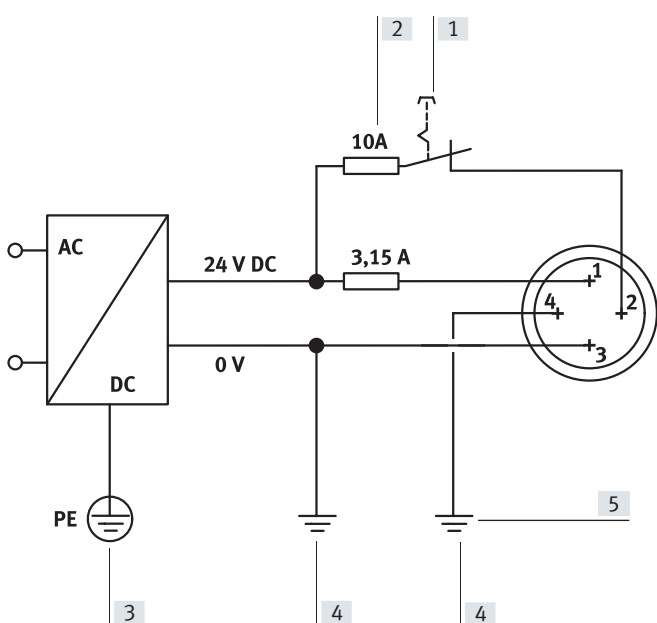
- malé nároky na rozhraní CP a kabel CP
- 0,5 A na výstup (napájení max. 4 A na modul s výstupy)
- 1 A pro 8 vstupů
- odděleně lze odpojovat spotřebiče

Každý modul v systému CPI je samostatně chráněn elektrickým jištěním proti přetížení.

Moduly se vstupy bez přídavného napájení umožňují v robustním provedení maximální napájení čidel 500 mA, v kompaktním provedení 800 mA a v hospodárném provedení 700 mA při 16 vstupech a 1400 mA při 32 vstupech.

Moduly se vstupy s přídavným napájením umožňují celkový proud až 2 A pro připojená čidla.

### Příklad zapojení přídavného elektrického napájení



- [1] silové elektrické napájení (lze odpojit odděleně)
- [2] vnější pojistky
- [3] PE
- [4] vyrovnání potenciálů
- [5] zemnění na pin 4, navrženo pro 12 A

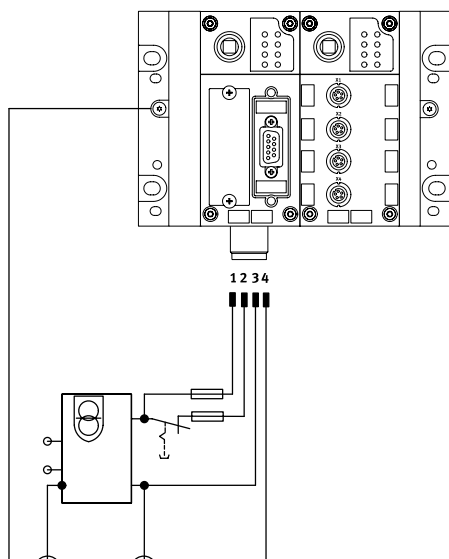
### Zapojení pinů konektoru elektrického přídavného napájení

zapojení	pin	signál	označení
	1	24 V DC	napájení elektroniky a vstupů
	2	24 V DC	silové napájení ventilů/výstupů
	3	0 V	vyrovnání potenciálů
	4	0 V	uzemnění a vyrovnání potenciálů, zkonstruováno pro 12 A

## Hlavní údaje – elektrické napájení

### Koncepte elektrického napájení terminálu CPX

schéma zapojení M18 pro elektrické napájení / napájení systému (příklad)



Použití decentrálních zařízení na síti – především s vyšším stupněm krytí pro přímou montáž na stroj – umožňuje přizpůsobivou koncepci elektrického napájení.

Terminály CPX umožňují připojit veškeré potenciály v jednom konektoru.

Příčemž jsou napájeny tyto části

- elektronika a čidla/vstupy
- ventily
- pohony/výstupy

technika připojení dle volby:

- M18
- 7/8"
- AIDA Push-pull



#### Upozornění

Rozhraní CP spojuje 0 V z elektrického napájení elektroniky/vstupů a ventilů.

V zájmu prevence přetížení lze elektrické napájení provést pouze s napájecím modulem nebo napájecími zdroji, které mají společný nulový vodič.

### napájecí bloky

V mnoha úlohách je nutné rozdělit elektrické zóny. To platí zvláště pro oddělené vypínání připojených pohonů (elektromagnetické cívkové ventilů / výstupy).

Oddělení potenciálů pro ventily a části s elektrickými výstupy a snímači je umožněno různými napájecími bloky terminálu CPX:

- s napájením systému
- bez elektrického napájení
- s přídavným napájením pro elektrické výstupy
- s přídavným napájením pro ventily

Přívod elektrického napájení

- konektor M18, 4 piny
- konektor 7/8", 4 piny
- konektor 7/8", 5 pinů
- AIDA Push-pull, 5 pinů



#### Upozornění

Při systémovém napájení 7/8" je max. proud omezen na 12 A. Při použití kabelu, běžného na trhu a hotového, je max. proud omezen na 8 A.

## Hlavní údaje – diagnostika

### Obecné mezní hodnoty

#### napájení systému

napájecí blok dodává vnitřní napětí pro celý systém CPX s

- max. 16 A pro elektroniku a čidla/vstupy
- max. 16 A pro pohony/výstupy a ventily

#### rozhraní CP

Rozhraní CP a moduly CP připojené na rozhraní CP jsou napájeny z přívodu pro elektroniku a čidla/vstupy.

Napájecí napětí pro čidla/pohony, které jsou připojeny na moduly CP, přichází z potenciálu pro ventily.

Rozhraní CP napájí připojené moduly CP

- max. 1,6 A na CP větev

### Diagnostika

#### obecné informace

Pro každou větev je k dispozici rozsáhlá diagnostika. Diagnostické informace lze číst z modulu pomocí LED, číst a vyhodnocovat řídicím softwarem nezávisle na síti nebo zobrazit, vyhodnocovat a zpracovávat přímo na terminálu CPX pomocí diagnostického rozhraní.

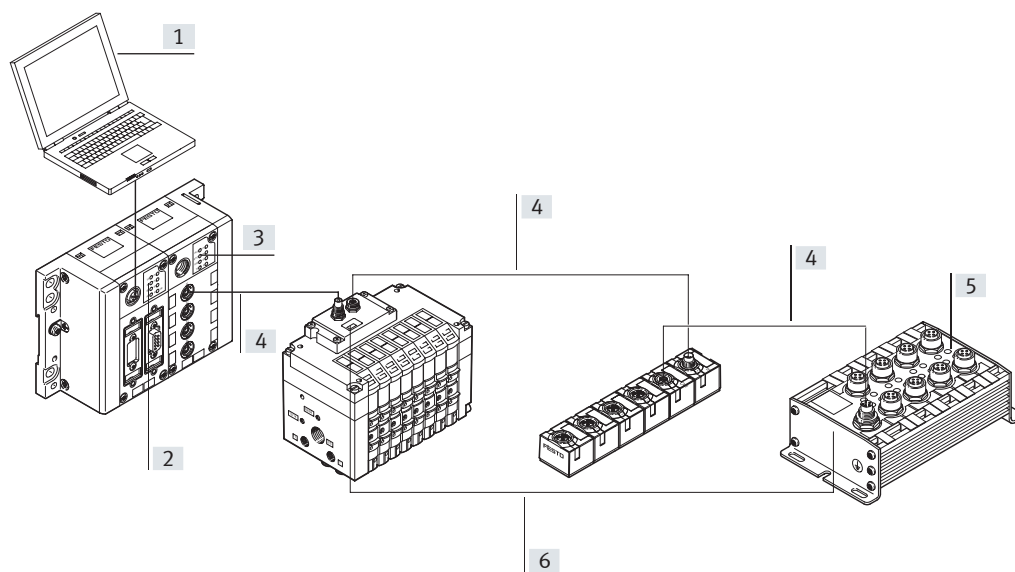
#### Diagnostika prostřednictvím LED

- chyba v komunikaci po síti
  - POWER, ukazatel napájení vnitřní elektroniky
  - POWER V, ukazatel silového napájení ventilů
  - 0 ... 3, zapojení větví CP změněno nebo přerušeno
- K dispozici je také indikace LED specifická pro síť.

#### diagnostika programem řídicího systému

- chyby konfigurace
- chyby sítě
- výpadek napájecího napětí
- pokles napětí pod tolerovanou mez (ventily)
- zkrat napájení čidel
- výpadek napájení modulů s výstupy
- zkrat/přetížení na modulech s výstupy
- připojení k jednomu nebo více modulům CP je přerušeno (ventilový terminál, moduly se vstupy/výstupy)

#### Diagnostika na terminálu CPX

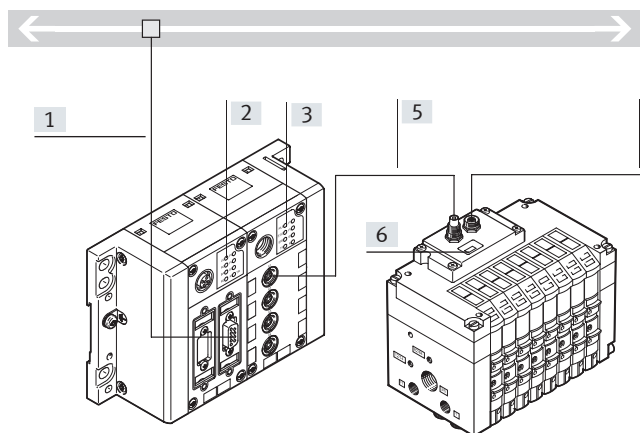


- [1] diagnostika řídicím systémem / uzly sítě
- [2] LED pro síť
- [3] diagnostika větve pomocí LED na rozhraní CP
- [4] diagnostika větve CP
- [5] diagnostika pomocí LED na modulu CP
- [6] indikace stavu na modulu CP

## Hlavní údaje – rozhraní CP

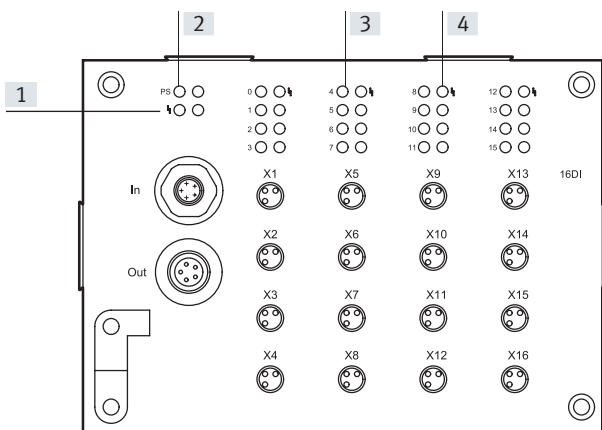
### Diagnostika

diagnostika pomocí uzlů sítě CP



- [1] diagnostika pomocí sítě
- [2] LED pro síť
- [3] diagnostika větve pomocí LED na uzlech sítě
- [4] diagnostika pomocí LED na modulu CP
- [5] diagnostika větve CP
- [6] indikace stavu na modulu CP

### diagnostické LED na modulech CP



- [1] stavová LED komunikace CP (PS, zelená)
- [2] stavová LED (modul) zkrat/přetížení napájení čidel (červená)
- [3] stavové LED vstupů (indikace stavu, zelené)
- [4] stavová LED (skupina, jen u CP-E16-...-EL) zkrat/přetížení napájení čidel (červená)

Hospodárné moduly se 16 vstupy mají navíc k indikaci stavu na modul a na jednotlivý kanál/vstup indikaci stavu pro skupinu čtyř vstupů. Následující vstupy jsou spojeny do skupin po čtyřech:

- 0 ... 3
- 4 ... 7
- 8 ... 11
- 12 ... 15

### Parametrizace

Přiřazení adres k jednotlivým pohonům/výstupům nebo čidlům/vstupům připojeným k modulu CP probíhá nezávisle na použitém uzlu sítě sítě nebo CPX-CEC (kromě uzlů INTERBUS). Adresy jsou uspořádány podle následujících pravidel:

- Rozhraní CP nabízí celkem 128 adres vstupů a 128 adres výstupů.
- Jedna použitá větev zabírá vždy 32 adresy vstupů a 32 adresy výstupů.
- Adresy jsou přiřazeny větším a modulům CP v pevně daném pořadí.
- Nevyužitý adresní prostor je vyhrazen pro pozdější rozšíření.

Rozhraní CP při každém sepnutí a během provozu kontroluje konfiguraci připojených modulů. Pokud se vyskytne odchylka od uložené konfigurace, řídicí software to oznámí a bude to indikováno pomocí LED. Stisknutím tlačítka Save (po zapnutí napájecího napětí rozhraní CP) se uloží aktuální rozpoznaná konfigurace.

Uložení konfigurace je vždy vázáno na vypnutí a zapnutí rozhraní CP. V reálném provozu je možné vyměnit připojený modul CP za konstrukčně stejný modul. Odstranění více než jednoho modulu z aktuální konfigurace bude rozpoznáno jako chyba; adresní prostory takového modulu pak již nebude možné ovládat.

## Pomoc při výběru

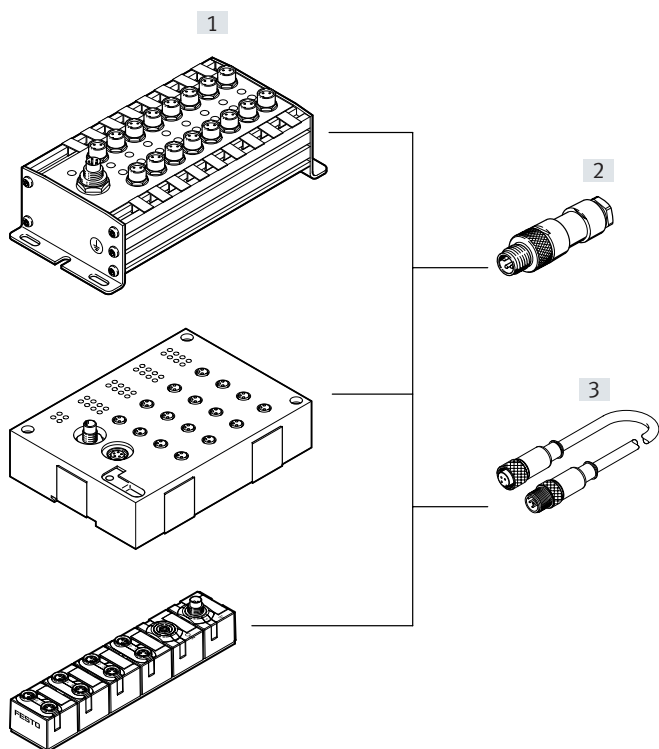
<b>Pomoc při výběru systému</b>					
	modulů na větev	vstupů/výstupů na větev	modulů s funkcí CP	moduly s funkcí CPI	délka větve [m]
systém CP	2	16/16	0 ... 1 modul se vstupy 0 ... 1 modul s výstupy	0 ... 1 modul se vstupy 0 ... 1 modul s výstupy	0 ... 10
systém CPI	4	32/32	0 ... 1 modul se vstupy 0 ... 1 modul s výstupy	0 ... 4 moduly se vstupy 0 ... 4 moduly s výstupy	0 ... 10

<b>Pomoc při výběru modulů</b>							
	funkce		přídavné napájení	obsazení adres		max. proudový příkon [A]	→ strana/internet
	CP	CPI		vstupy	výstupy		
<b>moduly se vstupy</b>							
CP-E16-M8	■	–	–	16	–	0,54	26
CP-E16-M12x2-5POL	■	–	–	16	–	0,59	26
CP-E16-M8-Z	■	–	■	16	–	1,04	27
CP-E16-M8-EL	■	■	–	16	–	0,7	32
CP-E16-M12-EL	■	■	–	16	–	0,7	32
CP-E08-M12-CL	■	■	–	8	–	0,835	37
CP-E08-M8-CL	■	■	–	8	–	0,835	37
CP-E16-KL-CL	■	■	–	16	–	0,835	37
<b>moduly s výstupy</b>							
CP-A08-M12-5POL	■	–	■	–	8	2,09	43
CP-A08-M12-EL-Z	■	■	■	–	8	4	46
CP-A04-M12-CL	■	■	–	–	4	1,035	50
<b>spojovací kabely</b>							
KVI-CP-3-...	■	■	–	–	–	1,6	kvi-cp
<b>ventilové terminály</b>							
CPV10-FB-4	■	■	–	–	16	0,327	cpv
CPV10-FB-6	■	■	–	–	16	0,465	cpv
CPV10-FB-8	■	■	–	–	16	0,604	cpv
CPV14-FB-4	■	■	–	–	16	0,419	cpv
CPV14-FB-6	■	■	–	–	16	0,603	cpv
CPV14-FB-8	■	■	–	–	16	0,788	cpv
CPV18-FB-4	■	–	–	–	16	0,624	cpv
CPV18-FB-6	■	–	–	–	16	0,911	cpv
CPV18-FB-8	■	–	–	–	16	1,197	cpv
MPA-S	–	■	■	–	32	3,25	mpa-s
CPV-SC	–	■	–	–	16	0,875	cpv-sc
CTEU-CP	–	■	–	0/16/32	0/16/32	3,4	54

## Pomoc při výběru

### Pomoc při výběru příslušenství

připojení M8, 3 piny



#### **Upozornění**

Dodáváme hotové spojovací kabely M8/M12 (stavebnice NEBU) na Vaše přání:

- individuálně
- přesně
- s úsporou při instalaci

#### [1] moduly se vstupy

typ

CP-E16-M8  
CP-E16-M8-Z  
CP-E16-M8-EL  
CP-E08-M8-CL

#### konektory/spojovací kabely

typ	připojovací technika
<b>[2] konektory</b>	
SEA-GS-M8	pájecí kontakty
SEA-3GS-M8-S	šroubovací svorky
<b>[3] kabely</b>	
NEBU-...-M8G3	zásuvka M8, 3 piny
	zásuvka M8, 4 piny
	zásuvka M12, 5 pinů
	volné konce vodičů

#### [2] konektory

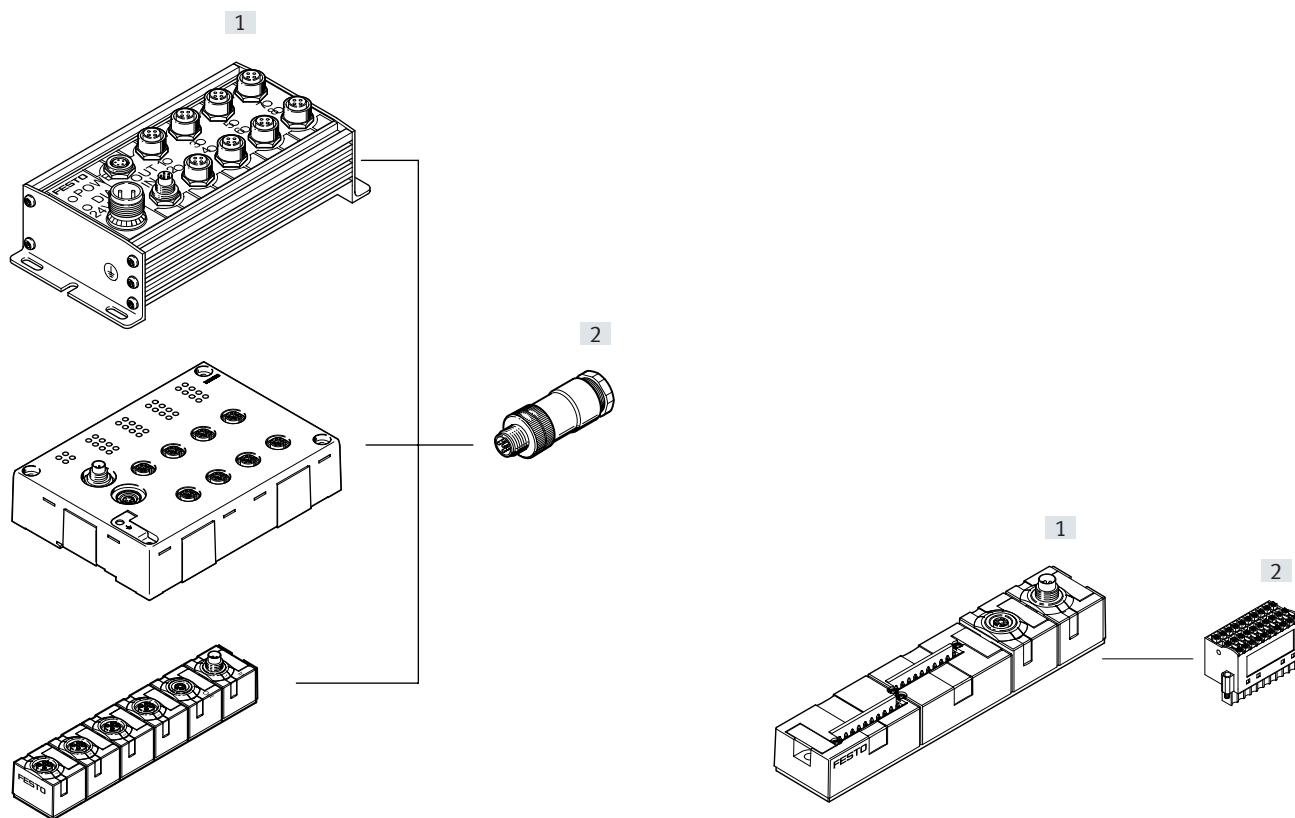
#### [3] kabely

## Pomoc při výběru

### Pomoc při výběru příslušenství

připojení pro vstupy M12, 5 pinů

připojení pro vstupy, pérová svorkovnice



[1] moduly se vstupy
typ
CP-E16-M12x2-5POL
CP-E16N-M12-EL
CP-E08-M12-CL

[2] konektory	
typ	připojovací technika
SEA-M12-5GS-PG7	šroubovací svorky
SEA-5GS-11-DUO	šroubovací svorky

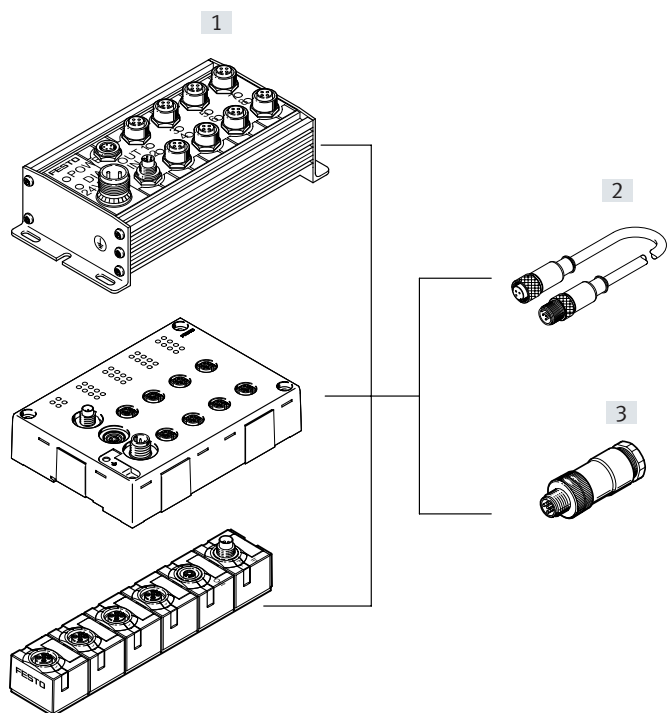
[1] moduly se vstupy
typ
CP-E16-KL-CL

[2] konektory	
typ	připojovací technika
PS1-SAC-31-30POL+LED	pérová svorkovnice, šroubovací



## Pomoc při výběru

### Pomoc při výběru příslušenství připojení pro výstupy M12, 5 pinů



#### [1] moduly s výstupy

##### typ

CP-A08-M12-5POL  
CP-A08-M12-EL-Z  
CP-A04-M12-CL

#### konektory/spojovací kabely

##### typ

##### připojovací technika

#### [2] kabely

NEBU-...-M12G5 (stavebnice libovolných spojovacích kabelů)	zásuvka M12, 5 pinů volné konce vodičů
--	--


#### [3] konektory

SEA-M12-5GS-PG7	šroubovací svorky
SEA-5GS-11-DUO	šroubovací svorky

## Technické údaje – moduly se vstupy CP-E16

### Funkce

Moduly s digitálními vstupy umožňují připojit magnetická nebo jiná čidla 24 V DC (indukční, kapacitní atd.). Dvojitě obsazené konektory M12 lze oddělit slučovačem/rozbočovačem pro čidla/pohony.

 servis oprav  
CP-E16-M8  
CP-E16-M8-Z

### Oblast použití

- moduly se vstupy pro signály čidel 24 V DC
- připojení konektory M8 a M12 pro modely se 16 vstupy s dvojitým obsazením pro moduly s 8 vstupy
- konektor M12 s 5 piny
- stavy vstupů pro každý vstupní signál se zobrazují na přiřazené LED
- připravené napájení 24 V DC pro všechna připojená čidla
- diagnostická LED pro zkrat / podpětí napájení čidel
- diagnostická LED pro zkrat / přerušení externího napájení čidel u CP-E-16-M8-Z.



Obecné technické údaje		CP-E16-M8	CP-E16-M12x2-5POL
typ		kladné spínací napětí	kladné spínací napětí
počet vstupů		16	
zapojení vstupů		po jednom v každé zásuvce	po dvou
typ připojení		16x M8, 3 piny	8x M12, 5 pinů
napájecí napětí 24 V DC		z uzlu sítě	
vlastní příkon elektřiny, elektronika	[mA]	40	90
vstupní proud při 24 V DC (z čidla)	[mA]	typ. 8	typ. 6
jištění čidel a elektronických modulů		vnitřní elektronická ochrana před zkratem	
max. příkon napájení čidel, celkový proud	[A]	max. 0,5	
napájecí napětí čidel	[V DC]	24 ±25 %	
ochrana proti přepólování		pro logiku a napájení čidel	
galvanické oddělení		bez	
spínací úroveň	signál 0	≤5	≤6
	signál 1	≥11	≥8,6
filtrace vstupů	[ms]	typ. 5	typ. 3
logika spínání		PNP	PNP
charakteristická křivka vstupů		dle IEC 1131-2	
připojení k uzlu sítě		hotovým kabelem	
stupeň krytí dle EN 60529		IP65 (v zapojeném stavu nebo s ochrannou krytkou)	
rozsah teplot	provoz	-5 ... +50	
	skladování	-20 ... +70	
materiál		hliníkový tlakový odlitek	
upozornění k materiálu		ve shodě s RoHS	
rozměry	[mm]	148,9 x 66 x 47,9	140,9 x 78 x 55,2
hmotnost	[g]	400	500

## Technické údaje – moduly se vstupy CP-E16

Obecné technické údaje				
typ	CP-E16-M8-Z kladné a záporné spínací napětí			
počet vstupů	16			
zapojení vstupů	po jednom v každé zásuvce			
typ připojení	16x M8, 3 piny			
napájecí napětí 24 V DC	z uzlu sítě, připojení pro přídavné napájení čidel			
vlastní příkon, elektronika	[mA]	40		
vstupní proud při 24 V DC (z čidla)	[mA]	typ. 8		
jištění čidel a elektronických modulů	elektronická ochrana každé skupiny proti zkratu			
max. příkon napájení čidel, celkový proud	[A]	max. 1 na skupinu 8 vstupů		
napájecí napětí čidel	[V DC]	24 ±25%		
ochrana proti přepólování	pro logiku a napájení čidel			
galvanické oddělení	bez			
spínací úroveň		PNP	NPN	
	signál 0	[V]	≤6	≥-8,6
	signál 1	[V]	≥8,6	≤-6
vstupní prodleva	[ms]	typicky 3		
logika spínání	PNP/NPN			
charakteristická křivka vstupů	dle IEC 1131-2			
připojení k uzlu sítě	hotovým kabelem			
stupeň krytí dle EN 60529	IP65 (v zapojeném stavu nebo s ochrannou krytkou)			
rozsah teploty	provoz	[°C]	-5 ... +50	
	skladování	[°C]	-20 ... +70	
materiál	hliníkový tlakový odlitek			
upozornění k materiálu	ve shodě s RoHS			
rozměry	[mm]	216,9 x 66 x 50,6		
hmotnost	[g]	420		
Certifikace				
typ	CP-E16-M...			
kategorie ATEX pro plyn	II 3G			
ochrana proti zapálení a výbuchu plynu	Ex na II T5 X Gc			
kategorie ATEX pro prach	II 3D			
ochrana proti zapálení a výbuchu prachu	Ex tc IIIC T80° C X Dc IP65			
teplota okolí ATEX	[°C]	-5 ≤ Ta ≤ +50		
značka CE (viz prohlášení o shodě)	dle směrnice EU-EMC <sup>1)</sup>			
	dle směrnice EU pro ochranu proti výbuchu (ATEX)			
značka KC	KC-EMC			
certifikáty	c UL us - Recognized (OL)			
	C-Tick			

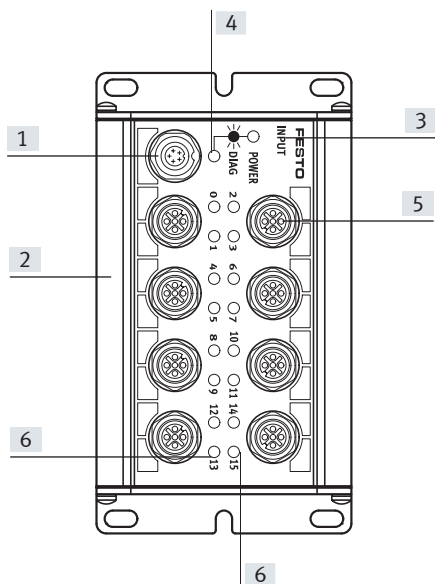
1) Oblast použití najdete v prohlášení o shodě ES: [www.festo.com/catalogue/...](http://www.festo.com/catalogue/...) → Support/Downloads.

Pokud chcete zařízení používat v rezidenčních, obchodních a průmyslových oblastech či malých podnicích, mohou být nutná další opatření, která omezí vyzařované rušení.

## Technické údaje – moduly se vstupy CP-E16

### Připojovací a zobrazovací prvky

CP-E16-M12x2-5POL



- [1] CP připojení
- [2] drážka pro popisový štítek (IBS - 6x10)
- [3] označení typu vstupu: -INPUT-P pro vstupy PNP
- [4] stavová LED (zelená)
- [5] připojení čidel
- [6] zelená LED pro indikaci stavu (jedna LED pro každý vstup)

### Zapojení připojení čidel CP-E16-M12x2-5Pol

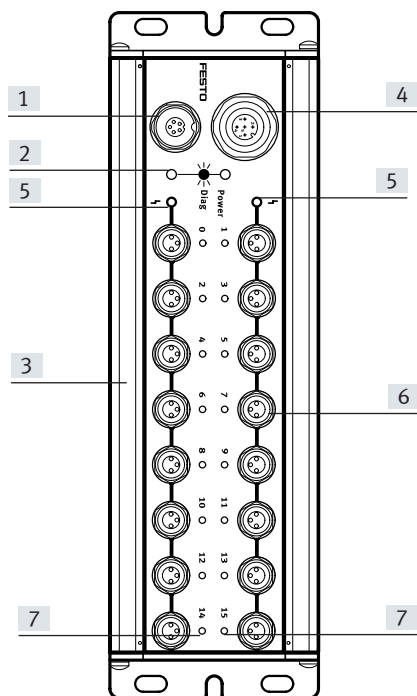
zapojení	pin	signál	označení	pin	signál
	1	24 V	provozní napětí 24 V	1	24 V
	2	Ex+1*	signál z čidla	2	Ex+3*
	3	0 V	provozní napětí 0 V	3	0 V
	4	Ex*	signál z čidla	4	Ex+2*
	5	kostra	zemnicí svorka	5	kostra

\* Ex = vstup x

## Technické údaje – moduly se vstupy CP-E16

### Připojovací a zobrazovací prvky

CP-E16-M8-Z



- [1] CP připojení
- [2] stavová LED (zelená)
- [3] drážka pro popisový štítek (IBS - 6x10)
- [4] připojení vnějšího napájení čidel
- [5] červená LED pro indikaci zkratu nebo výpadku napájení čidel (jedna LED pro skupinu vstupů)
- [6] připojení čidel
- [7] zelená LED pro indikaci stavu (jedna LED pro každý vstup)

#### Zapojení vnějšího napájení čidel CP-E16-M8-Z

zapojení	pin	signál	označení		
	1	24 V DC ±25 %	provozní napětí	<p><b>Upozornění</b></p> <p>Vnější napájení u CP-E16-M8-Z: specifikováno pro provoz PNP nebo NPN (u typu CP-E16-M8-Z). Moduly se vstupy obsahují vstupy PNP nebo NPN. Provoz PNP nebo NPN se nastavuje instalací můstku do zásuvky napájení čidel.</p>	
	2	PNP/NPN	kódování spínání záporným/kladným napětím:		
	3	0 V	provozní napětí 0 V		<ul style="list-style-type: none"> <li>• provoz PNP (pin 2 a 3 přemostěn)</li> <li>• provoz PNP (pin 2 a 1 přemostěn)</li> </ul>
	4	nezapojeno	nepřipojeno		
	5	kostra	zemnicí svorka		

#### Zapojení připojení čidel CP-E16-M8-Z

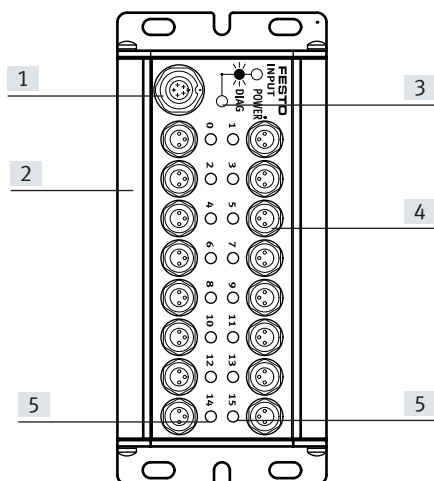
zapojení	pin	signál	označení	pin	signál
	1	24 V	provozní napětí 24 V	1	24 V
	3	0 V	provozní napětí 0 V	3	0 V
	4	Ex*	signál z čidla	4	Ex+1*

\* Ex = vstup x

## Technické údaje – moduly se vstupy CP-E16

### Připojovací a zobrazovací prvky

CP-E16-M8



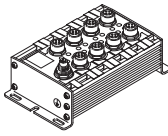
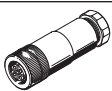
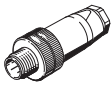
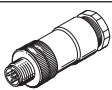
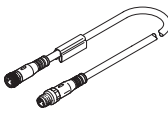
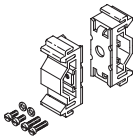

- [1] CP připojení
- [2] drážka pro popisový štítek (IBS - 6x10)
- [3] stavová LED (zelená)
- [4] připojení čidel
- [5] zelená LED pro indikaci stavu (jedna LED pro každý vstup)

### Zapojení připojení čidel CP-E16-M8

zapojení	pin	signál	označení	pin	signál
	1	24 V	provozní napětí 24 V	1	24 V
	3	0 V	provozní napětí 0 V	3	0 V
	4	Ex*	signál z čidla	4	Ex+1*

\* Ex = vstup x

## Příslušenství – moduly se vstupy CP-E16

Údaje pro objednávky				č. dílu	typ		
název							
<b>moduly se vstupy</b>							
	kladné spínací napětí			18205	CP-E16-M8		
	kladné spínací napětí			175561	CP-E16-M12x2-5POL		
	kladné a záporné spínací napětí			189670	CP-E16-M8-Z		
<b>elektrické napájení</b>							
	napájecí zásuvka, přímá M12x1, 5 pinů			18324	FBSD-GD-9-5POL		
<b>konektory pro čidla</b>							
	konektory, přímá zásuvka, M12x1		5 pinů	PG7	175487	SEA-M12-5GS-PG7	
			4 piny	PG7	18666	SEA-GS-7	
			4 piny	vnější $\varnothing$ 2,5 mm <sup>2</sup>	192008	SEA-4GS-7-2,5	
	konektory, přímé, M8x1		3 piny	pájecí	18696	SEA-GS-M8	
šroubovací				192009	SEA-3GS-M8-S		
	konektory pro 2 kabely, M12x1, PG11		4 piny		18779	SEA-GS-11-DUO	
			5 pinů		192010	SEA-5GS-11-DUO	
<b>spojovací kabely</b>							
	spojovací vedení M8-M8		3 piny	přímý konektor – přímá zásuvka	0,5 m	541346	NEBU-M8G3-K-0.5-M8G3
					1,0 m	541347	NEBU-M8G3-K-1-M8G3
					2,5 m	541348	NEBU-M8G3-K-2,5-M8G3
					5,0 m	541349	NEBU-M8G3-K-5-M8G3
	stavebnice libovolných spojovacích kabelů					–	NEBU-... → internet: nebu
<b>upevnění</b>							
	upevnění na lištu DIN			170169	CP-TS-HS35		
<b>dokumentace pro uživatele</b>							
	dokumentace pro uživatele pro moduly vstupů/výstupů			němčina	165125	P.BE.-CPEA-DE	
				angličtina	165225	P.BE.-CPEA-EN	
				francouzština	165127	P.BE.-CPEA-FR	
				italština	165157	P.BE.-CPEA-IT	
				španělština	165227	P.BE.-CPEA-ES	

## Technické údaje – moduly se vstupy CP-E...-EL

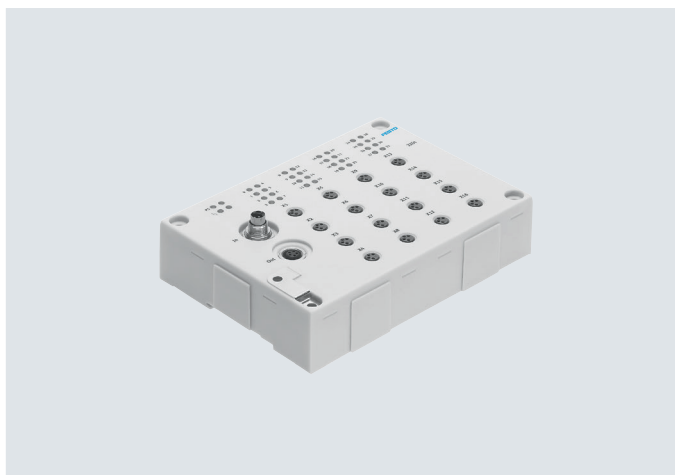
### Funkce

Moduly s digitálními vstupy umožňují připojit magnetická nebo jiná čidla 24 V DC (indukční, kapacitní atd.).

Dvojitě obsazené konektory jsou odděleny slučovačem/rozbočovačem pro čidla/pohony.

### Oblast použití

- moduly se vstupy pro signály čidel 24 V DC
- připojovací technika M8 a M12
- indikace stavu vstupů pro vstupní signál přiřazenou LED
- provozní 24 V DC pro všechna připojená čidla
- diagnostická LED pro zkrat/přetížení napájení čidel
- důkladné označení velkým, sklopným popisovým štítkem
- integrovaný zemnicí plech a upevnění na lištu DIN



Obecné technické údaje		CP-E16-M12-EL	CP-E16-M8-EL
typ		kladné spínací napětí	kladné spínací napětí
počet vstupů		16	
zapojení vstupů		po dvou	po jednom v každé zásuvce
typ připojení		8x M12, 5 pinů	16x M8, 3 piny
napájecí napětí 24 V DC		prostřednictvím CP připojení	
vlastní příkon při provozním napětí	[mA]	typ. 75	
jištění (zkrat)		vnitřní elektronické jištění na skupinu	
max. celkový proud na modul	[A]	0,7	
jmenovité napájecí napětí		24	
rozsah napájecího napětí	[V DC]	18 ... 30	
zbytkové zvlnění silového napětí	[Vss]	4	
oddělení potenciálu kanál – kanál		bez	
spínací úroveň	signál 0	[V]	≤ 6
	signál 1	[V]	≥ 8,6
filtrace vstupů	[ms]	3 (0,5 ms, 10 ms, 20 ms lze parametrizovat)	
logika spínání		PNP	
charakteristická křivka vstupů		dle IEC 1131-T2	
připojení k uzlu sítě		hotovým kabelem	
diagnostika		komunikace CP	
		zkrat/přetížení	
		nízké napětí	
indikační LED		2 diagnostika modulu	2 diagnostika modulu
		16 stav kanálu	16 stav kanálu
		4 diagnostika skupiny	4 diagnostika skupiny



## Technické údaje – moduly se vstupy CP-E...-EL

Materiály	
těleso	vyztužený PA
víko	vyztužený PA
upozornění k materiálu	ve shodě s RoHS
Provozní a okolní podmínky	
stupeň krytí dle EN 60529	IP65, IP67 (v zapojeném stavu nebo s ochrannou krytkou)
teplota okolí [°C]	-5 ... +50
skladovací teplota [°C]	-20 ... +70
odolnost korozi KBK <sup>1)</sup>	1
značka CE (viz prohlášení o shodě)	dle směrnice EU-EMC <sup>2)</sup>
značka KC	KC-EMC
certifikáty	c UL us - Listed (OL) C-Tick

1) třída odolnosti korozi KBK 1 dle normy Festo FN 940070:

Malé nároky na odolnost korozi. Použití, resp. doprava a skladování v suchém vnitřním prostředí. Platí také pro díly za kryty, ve skrytém vnitřním prostoru nebo díly, které jsou v aplikaci zakryté (např. hnací čepy).

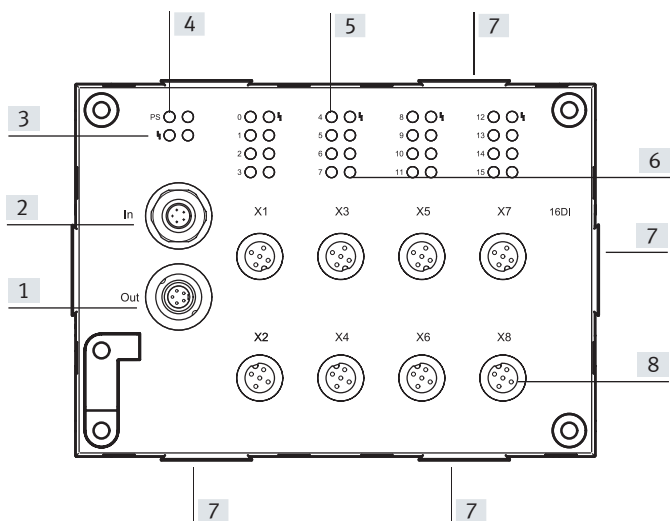
2) Oblast použití najdete v prohlášení o shodě ES: [www.festo.com/catalogue/...](http://www.festo.com/catalogue/...) → Support/Downloads.

Pokud chcete zařízení používat v rezidenčních, obchodních a průmyslových oblastech či malých podnicích, mohou být nutná další opatření, která omezí vyzařované rušení.

## Technické údaje – moduly se vstupy CP-E...-EL

### Připojovací a zobrazovací prvky

CP-E16-M12-EL



- [1] připojení CP, výstupní
- [2] připojení CP, vstupní
- [3] stavová LED (modul) zkrat/  
přetížení napájení čidel  
(červená)
- [4] stavová LED, komunikace CP  
(zelená)
- [5] stavové LED vstupů  
(indikace stavu, zeleně)
- [6] stavová LED (skupina) zkrat/  
přetížení napájení čidel  
(červená)
- [7] umístění popisového štítku  
ASCF-H-E2
- [8] připojení čidel  
(2 vstupy na zásuvku)

### Zapojení připojení čidel CP-E16-M12-EL

zapojení

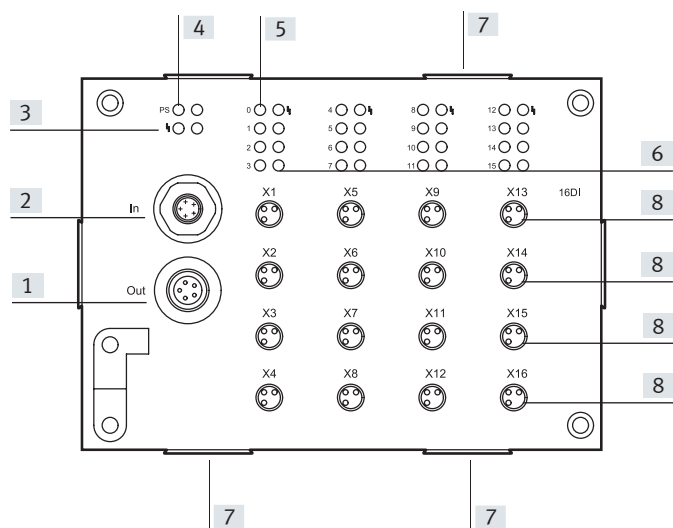
zapojení	pin	signál	označení
	1	24 V	provozní napětí 24 V
	2	Ex+1*	signál z čidla
	3	0 V	provozní napětí 0 V
	4	Ex*	signál z čidla
	5	kostra	zemnicí svorka

\* Ex = vstup x

## Technické údaje – moduly se vstupy CP-E...-EL

### Připojovací a zobrazovací prvky

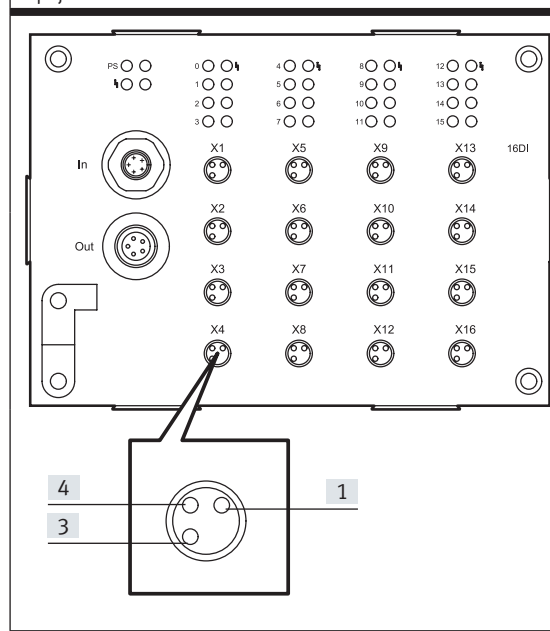
CP-E16-M8-EL



- [1] připojení CP, výstupní
- [2] připojení CP, vstupní
- [3] stavová LED (modul) zkrat/  
přetížení napájení čidel  
(červená)
- [4] stavová LED, komunikace CP  
(zelená)
- [5] stavové LED vstupů  
(indikace stavu, zelené)
- [6] stavová LED (skupina) zkrat/  
přetížení napájení čidel  
(červená)
- [7] umístění popisového štítku  
ASCF-H-E2
- [8] připojení čidel  
(1 vstup na zásuvku)

### Zapojení připojení čidel CP-E16-M8-EL

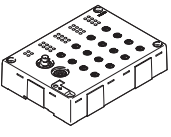
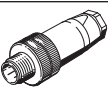
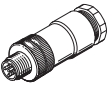
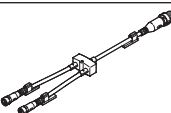
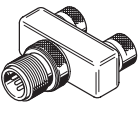


zapojení



pin	signál	označení
1	24 V	provozní napětí 24 V
3	0 V	provozní napětí 0 V
4	Ex*	signál z čidla

\* Ex = vstup x

## Příslušenství pro moduly vstupů CP-E...-EL

Údaje pro objednávky		č. dílu	typ		
název					
<b>moduly se vstupy</b>					
	kladné spínací napětí	546923	CP-E16-M12-EL		
	kladné spínací napětí	546922	CP-E16-M8-EL		
<b>konektory</b>					
	konektory, přímá zásuvka, M12x1	5 pinů	PG7	175487	SEA-M12-5GS-PG7
		4 piny	PG7	18666	SEA-GS-7
		4 piny	2,5 mm <sup>2</sup> vnější ø	192008	SEA-4GS-7-2,5
	konektory, přímé, M8x1	3 piny	pájecí	18696	SEA-GS-M8
			šroubovací	192009	SEA-3GS-M8-S
	konektory pro 2 kabely, M12x1, PG11	4 piny		18779	SEA-GS-11-DUO
		5 pinů		192010	SEA-5GS-11-DUO
<b>rozdělovače</b>					
	stavebnice libovolných slučovačů/rozbočovačů pro čidla/pohony		-	NEDY-... → internet: nedy	
	spojky T s nástrčnými konektory	1x konektor M8, 4 piny	2x zásuvka M8, 3 piny	8005312	NEDY-L2R1-V1-M8G3-N-M8G4
		1x konektor M12, 4 piny	2x zásuvka M8, 3 piny	8005311	NEDY-L2R1-V1-M8G3-N-M12G4
			2x zásuvka M12, 5 pinů	8005310	NEDY-L2R1-V1-M12G5-N-M12G4
<b>držáky popisových štítků</b>					
	držák štítků pro moduly EL, 10 kusů v sáčku		547473	ASCF-H-E2	
<b>dokumentace pro uživatele</b>					
	dokumentace pro uživatele pro moduly vstupů/výstupů	němčina	539299	P.BE.-CPEA-CL-DE	
		angličtina	539300	P.BE.-CPEA-CL-EN	
		francouzština	539302	P.BE.-CPEA-CL-FR	
		italština	539303	P.BE.-CPEA-CL-IT	
		španělština	539301	P.BE.-CPEA-CL-ES	

## Technické údaje – moduly se vstupy CP-E...-CL

### Funkce

Moduly s digitálními vstupy umožňují připojit magnetická nebo jiná čidla 24 V DC (indukční, kapacitní atd.).

Dvojitě obsazené konektory jsou odděleny slučovačem/rozbočovačem pro čidla/pohony.

### Oblast použití

- moduly se vstupy pro signály čidel 24 V DC
- přípojovací technika s konektory M8 a M12
- moduly se vstupy s dvojitě obsazenými konektory M12 nebo jednoduše obsazenými M8
- konektory M12 s 5 piny
- stavy vstupů pro každý vstupní signál se zobrazují na přiřazených LED
- připravené napájení 24 V DC pro všechna připojená čidla
- diagnostická LED pro zkrat/podpětí napájení čidel
- moduly obsahují funkce CPI (pouze v kombinaci s rozhraním CPX CP)



Obecné technické údaje		CP-E08-M12-CL	CP-E08-M8-CL	CP-E16-KL-CL
typ		kladné spínací napětí	kladné spínací napětí	kladné spínací napětí
počet vstupů		8		16
zapojení vstupů		po dvou	po jednom	
typ připojení		4x M12, 5 pinů	8x M8, 3 piny	pružina nebo šrouby
napájecí napětí 24 V DC		z uzlů sítě, základní jednotka, rozhraní CP atd.		
vlastní příkon, elektronika	[mA]	typ. 35 (vstupy nezapnuty)		
vstupní proud při 24 V DC (z čidla)	[mA]	typ. 6		
jištění čidel a elektronických modulů		vnitřní elektronická ochrana před zkratem		
max. příkon napájení čidel, celkový proud	[A]	max. 0,8		
jmenovité napájecí napětí čidel		24		
rozsah napájecího napětí pro čidla	[V DC]	18 ... 30		
ochrana proti přepólování		pro logiku a napájení čidel		
galvanické oddělení		bez		
spínací úroveň	signál 0	[V]	≤5	
	signál 1	[V]	≥-11	
filtrace vstupů	[ms]	typ. 3		
logika spínání		PNP		
charakteristická křivka vstupů		dle IEC 1131-2		
připojení k uzlu sítě		hotovým kabelem		
diagnostika		nízké napětí		
		zkrat/přetížení napájení čidel		

## Technické údaje – moduly se vstupy CP-E...-CL

Obecné technické údaje				
typ		CP-E08-M12-CL kladné spínací napětí	CP-E08-M8-CL kladné spínací napětí	CP-E16-KL-CL kladné spínací napětí
upozornění k materiálu		ve shodě s RoHS		
rozměry ŠxDxV	[mm]	151 x 30 x 25		
hmotnost	[g]	165	190	145

Provozní a okolní podmínky				
typ		CP-E08-M12-CL	CP-E08-M8-CL	CP-E16-KL-CL
stupeň krytí dle EN 60529		IP65/IP67 (v zapojeném stavu nebo s ochrannou krytkou)		IP20
teplota okolí	[°C]	-5 ... +50		
skladovací teplota	[°C]	-20 ... +70		
odolnost korozi KBK <sup>1)</sup>		1		
značka CE (viz prohlášení o shodě)		dle směrnice EU-EMC <sup>2)</sup> dle směrnice EU-RoHS dle směrnice EU pro ochranu proti výbuchu (ATEX)		-
značka KC		KC-EMC		
certifikáty		c UL us - Listed (OL) RCM Mark		

1) třída odolnosti korozi KBK 1 dle normy Festo FN 940070:

Malé nároky na odolnost korozi. Použití, resp. doprava a skladování v suchém vnitřním prostředí. Platí také pro díly za kryty, ve skrytém vnitřním prostoru nebo díly, které jsou v aplikaci zakryté (např. hnací čepy).

2) Oblast použití najdete v prohlášení o shodě ES: [www.festo.com/catalogue/...](http://www.festo.com/catalogue/...) → Support/Downloads.

Pokud chcete zařízení používat v rezidenčních, obchodních a průmyslových oblastech či malých podnicích, mohou být nutná další opatření, která omezí vyzařované rušení.

Certifikace ATEX				
typ		CP-E08-M12-CL	CP-E08-M8-CL	CP-E16-KL-CL
kategorie ATEX pro plyn		II 3G		-
ochrana proti zapálení a výbuchu plynu		Ex nA IIC T6 X Gc		-
kategorie ATEX pro prach		II 3D		-
ochrana proti zapálení a výbuchu prachu		Ex tc IIIC T70°C X Dc IP67		-
teplota okolí ATEX	[°C]	-5 ≤ Ta ≤ +50		-

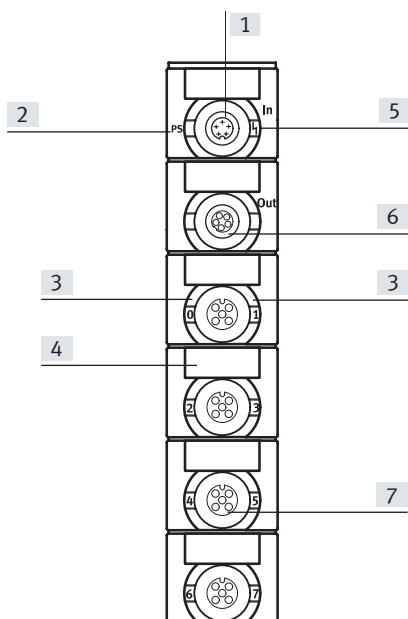
### Upozornění

Při provozu kombinace zařízení v místech s nebezpečím výbuchu je možné použít celé sestavy dáno nejnižší společnou zónou, třídou teploty a teplotou okolí předepsanými pro jednotlivá zařízení.

## Technické údaje – moduly se vstupy CP-E...-CL

### Připojovací a zobrazovací prvky

CP-E08-M12-CL



- [1] připojení CP, vstupní
- [2] stavová LED (zelená)
- [3] zelená LED pro indikaci stavu (jedna LED pro každý vstup)
- [4] drážka pro popisový štítek (IBS-8x20)
- [5] červená LED pro indikaci zkratu/přetížení
- [6] připojení CP, výstupní
- [7] připojení čidel

### Zapojení připojení čidel CP-E08-M12-CL

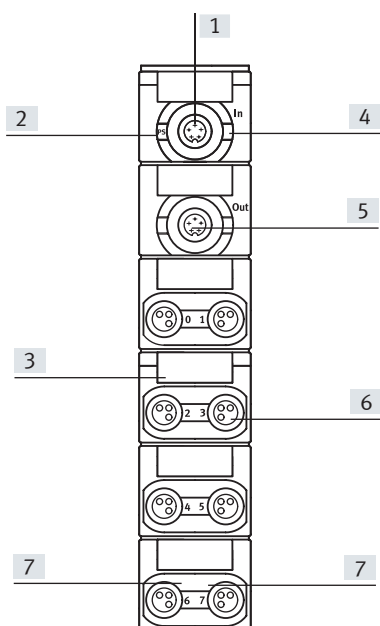
zapojení	pin	signál	označení
	1	24 V	provozní napětí 24 V
	2	Ex+1*	signál z čidla
	3	0 V	provozní napětí 0 V
	4	Ex*	signál z čidla
	5	kostra	zemnicí svorka

\* Ex = vstup x

## Technické údaje – moduly se vstupy CP-E...-CL

### Připojovací a zobrazovací prvky

CP-E08-M8-CL



- [1] připojení CP, vstupní
- [2] stavová LED (zelená)
- [3] drážka pro popisový štítek (IBS-8x20)
- [4] červená LED pro indikaci zkratu/přetížení
- [5] připojení CP, výstupní
- [6] připojení čidel
- [7] zelená LED pro indikaci stavu (jedna LED pro každý vstup)

### Zapojení připojení čidel CP-E08-M8-CL

zapojení	pin	signál	označení	pin	signál
	1	24 V	provozní napětí 24 V	1	24 V
	3	0 V	provozní napětí 0 V	3	0 V
	4	Ex*	signál z čidla	4	Ex+1*

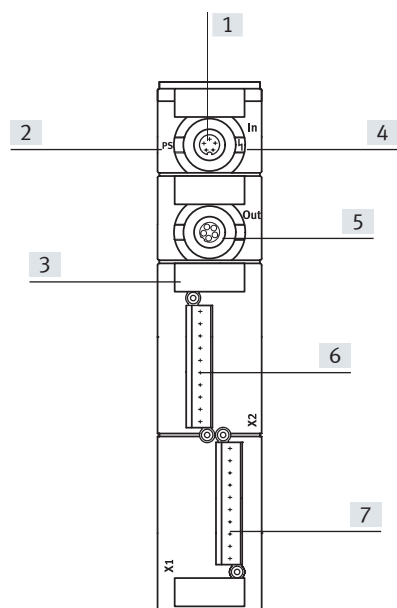
\* Ex = vstup x



## Technické údaje – moduly se vstupy CP-E...-CL

### Připojovací a zobrazovací prvky

CP-E16-KL-CL



- [1] připojení CP, vstupní
- [2] stavová LED (zelená)
- [3] drážka pro popisový štítek (IBS-8x20)
- [4] červená LED pro indikaci zkratu/přetížení
- [5] připojení CP, výstupní
- [6] připojení čidel, konektor X2
- [7] připojení čidel, konektor X1

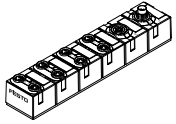
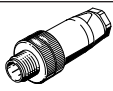
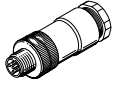
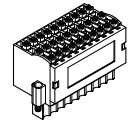
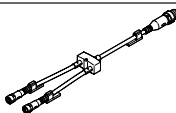
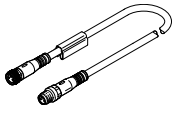
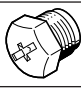
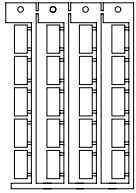

#### Zapojení napájení čidel u CP-E16-KL-CL

zapojení	pin	signál	označení	pin	signál		
	<b>konektor X1</b>			<b>konektor X2</b>			<p><b>Upozornění</b></p> <p>Na přívody X2 a X3 lze připojit vždy až 8 čidel. Při použití třířadého konektoru PS1-SAC31-30POL+LED je možné využít druhou a třetí řadu kontaktů pro napájení čidel, pokud použijete přemostění.</p>
	+	24 V DC	provozní napětí	+	24 V DC		
	0	E 0	připojení pro čidla	0	E 8		
	1	E 1		1	E 9		
	2	E 2		2	E 10		
	3	E 3		3	E 11		
	4	E 4		4	E 12		
	5	E 5		5	E 13		
	6	E 6		6	E 14		
	7	E 7		7	E 15		
	-	0 V DC		-	0 V DC		

#### zapojení konektoru napájení pro čidla (PS1-SAC31-30POL+LED)

zapojení	připojovací řada 0		připojovací řada 1		připojovací řada 2	
	pin	signál	pin	signál	pin	signál
	-	0 V DC	-	nezapojeno	-	přemostění
	7	E x+7	7	24 V DC	7	0 V DC
	6	E x+6	6		6	
	5	E x+5	5		5	
	4	E x+4	4		4	
	3	E x+3	3		3	
	2	E x+2	2		2	
	1	E x+1	1		1	
	0	E x	0		0	
	+	24 V DC	provozní napětí	+	přemostění	+

## Příslušenství pro moduly se vstupy CP-E...-CL

Údaje pro objednávky		č. dílu	typ		
název					
<b>moduly se vstupy</b>					
	kladné spínací napětí	538787	CP-E08-M12-CL		
	kladné spínací napětí	538788	CP-E08-M8-CL		
	kladné spínací napětí	538789	CP-E16-KL-CL		
<b>konektory pro čidla</b>					
	konektory, přímá zásuvka, M12x1	5 pinů	PG7	175487	SEA-M12-5GS-PG7
		4 piny	PG7	18666	SEA-GS-7
		4 piny	2,5 mm <sup>2</sup> vnější ø	192008	SEA-4GS-7-2,5
	konektory, přímé, M8x1	3 piny	pájecí	18696	SEA-GS-M8
			šroubovací	192009	SEA-3GS-M8-S
	konektory pro 2 kabely, M12x1, PG11	4 piny		18779	SEA-GS-11-DUO
		5 pinů		192010	SEA-5GS-11-DUO
<b>připojovací sady pro čidla</b>					
	konektor, s upevněním šrouby, pérové svorky, s LED	3 řady, 30 pinů	197162	PS1-SAC31-30POL+LED	
<b>rozdělovače</b>					
	stavebnice libovolných slučovačů/rozbočovačů pro čidla/pohony		-	NEDY-... → internet: nedy	
<b>spojovací kabely</b>					
	stavebnice libovolných spojovacích kabelů		-	NEBU-... → internet: nebu	
<b>krytky</b>					
	záslepky pro nevyužitá připojení (10 kusů)	pro připojení M8	177672	ISK-M8	
		pro připojení M12	165592	ISK-M12	
<b>popisové štítky</b>					
	popisové štítky 8x20 mm, v rámečku (20 kusů)		539388	IBS-8x20	
<b>dokumentace pro uživatele</b>					
	dokumentace pro uživatele pro moduly vstupů/výstupů	němčina	539299	P.BE.-CPEA-CL-DE	
		angličtina	539300	P.BE.-CPEA-CL-EN	
		francouzština	539302	P.BE.-CPEA-CL-FR	
		italština	539303	P.BE.-CPEA-CL-IT	
		španělština	539301	P.BE.-CPEA-CL-ES	

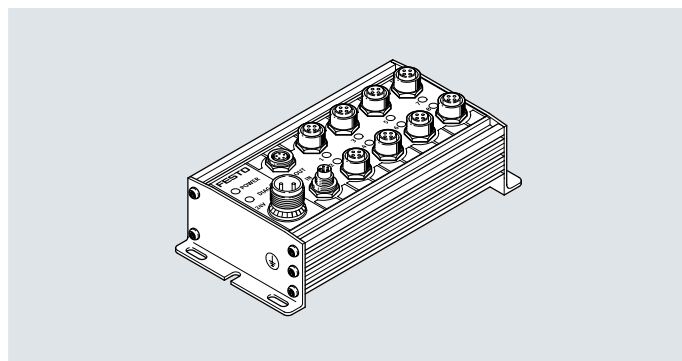
## Technické údaje – moduly s výstupy CP-A08

### Funkce

Elektrické výstupy slouží pro ovládnutí akčních členů, jako jsou jednotlivé ventily, kontrolky, signalizační zařízení a mnohé další.

### Oblast použití

- modul s 8 výstupy 24 V DC
- přípojovací technika M12, zásuvka 5 pinů
- indikace stavu jednotlivých kanálů LED
- rozpoznání zkratu a přetížení
- indikace poruch pomocí LED



### Upozornění

Optimální řízení ventilů s centrálním konektorem M12.

### Obecné technické údaje

typ	CP-A08-M12-5POL kladné spínací napětí	
počet výstupů	8	
zapojení výstupů	po jednom v každé zásuvce	
provedení připojení výstupů	8x M12, 5 pinů	
připojení silového napájení	M18, 4 piny	
připojení k síti	2 konektory M9, 5 pinů, hotovými kabely	
maximální výstupní proud na kanál	[A]	0,5
provozní napětí	[V DC]	24 ±25%
připojení silového napájení	[V DC]	24 ±25 %, ochrana proti přepólování
jištění výstupního výkonu	[A]	elektronická pojistka na výstup 0,5
vlastní příkon, elektronika	[mA]	max. 90
ochrana proti přetížení/zkratu	každý kanál	
logika spínání	PNP dle IEC 1131-2	
stupeň krytí dle EN 60529	IP65 (v zapojeném stavu nebo s ochrannou krytkou)	
rozsah teploty	provoz	[°C] -5 ... +50
	skladování	[°C] -20 ... +70
materiál	hliníkový tlakový odlitek	
rozměry (DxŠxT)	[mm]	172,9 x 78 x 57,1
hmotnost	[g]	500

### Certifikace

kategorie ATEX pro plyn	II 3G	
ochrana proti zapálení a výbuchu plynu	Ex na IIC T5 X Gc	
kategorie ATEX pro prach	II 3D	
ochrana proti zapálení a výbuchu prachu	Ex tc IIIC T80° C X Dc IP65	
teplota okolí ATEX	[°C]	-5 ≤ Ta ≤ +50
značka CE (viz prohlášení o shodě)	dle směrnice EU-EMC <sup>1)</sup>	
	dle směrnice EU pro ochranu proti výbuchu (ATEX)	
značka KC	KC-EMC	
certifikáty	c UL us - Recognized (OL)	

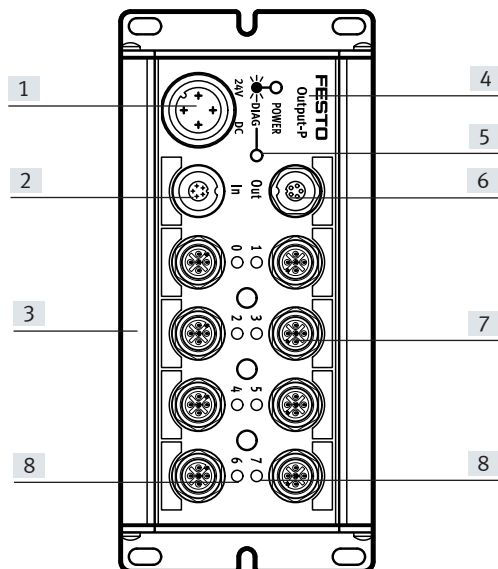
1) Oblast použití najdete v prohlášení o shodě ES: [www.festo.com/catalogue/...](http://www.festo.com/catalogue/...) → Support/Downloads.

Pokud chcete zařízení používat v rezidenčních, obchodních a průmyslových oblastech či malých podnicích, mohou být nutná další opatření, která omezí vyzařované rušení.

## Technické údaje – moduly s výstupy CP-A08

### Připojovací a zobrazovací prvky

CP-A08-M12...



- [1] připojení silového napájení
- [2] připojení CP, vstupní
- [3] drážka pro popisový štítek (IBS - 6x10)
- [4] označení typu výstupů:
  - OUTPUT-P pro výstupy PNP
  - OUTPUT-N pro výstupy NPN
- [5] stavová LED (zelená)
- [6] připojení CP, výstupní
- [7] připojení pro akční členy
- [8] žlutá LED pro indikaci stavu (jedna LED pro každý výstup)

#### Zapojení silového elektrického napájení CP-A08-M12...

zapojení	pin	signál	označení
	1	nezapojeno	nepřipojeno
	2	24 V DC ±25 %	provozní napětí
	3	0 V	provozní napětí 0 V
	4	FE	ochranné uzemnění

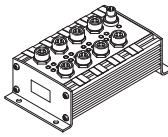
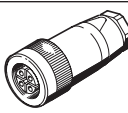
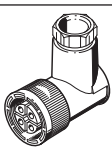
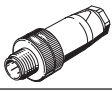
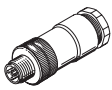
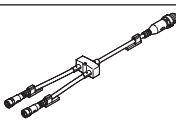
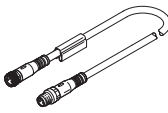
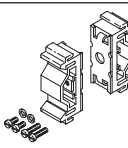
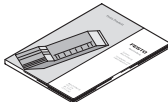
#### Zapojení zásuvek pro výstupy

zapojení	pin	signál	označení	pin	signál
<b>CP-A08-M12-5POL (výstupy PNP)</b>					
	1	nezapojeno	nepřipojeno	1	nezapojeno
	2	VYSTx+1	propojení s pinem 4 konektoru 2/ není připojeno	2	nezapojeno
	3	0 V	referenční potenciál	3	0 V
	4	VYSTx	výstup/propojeno s pinem 2 konektoru 1	4	VYSTx+1
	5	kostra	zemnicí svorka	5	kostra

**Upozornění**  
 Pomocí vnitřního propojení pinu 2 sudého výstupu s pinem 4 na protilehlém lichém výstupu lze k výstupnímu modulu CP na připojených 0, 2, 4 a 6 připojit dva výstupy.

\* Ax = výstup x

## Příslušenství pro moduly s výstupy CP-A08

Údaje pro objednávky		č. dílu	typ
název			
<b>moduly s výstupy</b>			
	kladné spínací napětí	175640	CP-A08-M12-5POL
<b>elektrické napájení</b>			
	napájecí zásuvky, přímé M12x1, 4 piny	pro 1,5 mm <sup>2</sup>	18493 NTSD-GD-9
		pro 2,5 mm <sup>2</sup>	18526 NTSD-GD-13,5
	napájecí zásuvky, úhlové M12x1, 4 piny	pro 1,5 mm <sup>2</sup>	18527 NTSD-WD-9
		pro 2,5 mm <sup>2</sup>	533119 NTSD-WD-11
<b>konektory pro čidla</b>			
	konektory, přímá zásuvka, M12x1	5 pinů	175487 SEA-M12-5GS-PG7
	konektory pro 2 kabely, M12x1, PG11	4 piny	18779 SEA-GS-11-DUO
		5 pinů	192010 SEA-5GS-11-DUO
<b>rozdělovače</b>			
	stavebnice libovolných slučovačů/rozbočovačů pro čidla/pohony	-	NEDY-... → internet: nedy
<b>spojovací kabely</b>			
	stavebnice libovolných spojovacích kabelů	-	NEBU-... → internet: nebu
<b>upevnění</b>			
	upevnění na lištu DIN	170169	CP-TS-HS35
<b>dokumentace pro uživatele</b>			
	dokumentace pro uživatele pro moduly vstupů/výstupů	němčina	165125 P.BE.-CPEA-DE
		angličtina	165225 P.BE.-CPEA-EN
		francouzština	165127 P.BE.-CPEA-FR
		italština	165157 P.BE.-CPEA-IT
		španělština	165227 P.BE.-CPEA-ES

## Technické údaje – moduly s výstupy CP-A08-EL

### Funkce

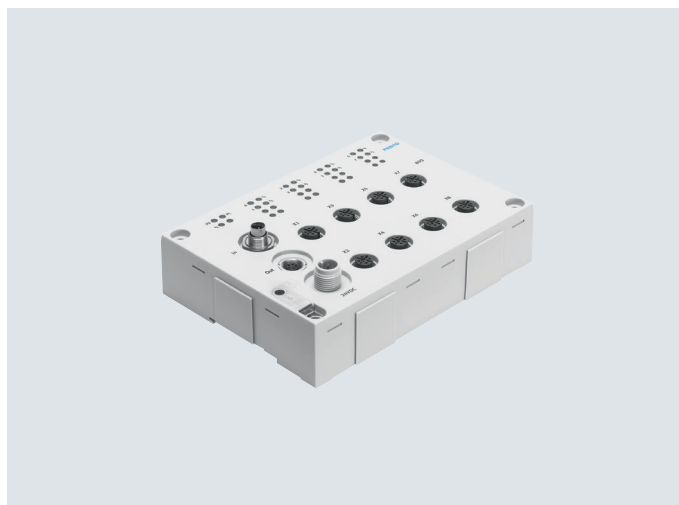
Elektrické výstupy slouží pro ovládání akčních členů, jako jsou jednotlivé ventily, kontrolky, signalizační zařízení a mnohé další.

### Upozornění

modul výstupů je optimální k ovládání ventilů se středovým konektorem M12

### Oblast použití

- moduly s 8 výstupy 24 V DC
- přípojovací technika M12, 5 pinů
- indikace stavu sepnutí na kanál s LED
- rozpoznání zkratu a přetížení
- indikace nesprávné funkce pomocí LED
- modul obsahuje funkci CPI (pouze v kombinaci s rozhraním CPX CP)
- důkladné označení velkým, sklopným popisovým štítkem
- zemnicí plech a upevnění na lištu DIN již integrované



Obecné technické údaje		
typ		CP-A08-M12-EL-Z kladné spínací napětí
počet výstupů		8
zapojení výstupů		připojení 1, 3, 5 a 7 zapojeny dvojité, připojení 2, 4, 6 a 8 zapojeny po jednom
typ připojení		8x M12, 5 pinů
napájecí napětí 24 V DC		M12, 4 piny, kódování A
vlastní příkon při provozním napětí	[mA]	typ. 35
maximální celkový proud na modul	[A]	4
maximální výstupní proud na kanál	[A]	max. 0,5, max. 2 výstupy zapojené paralelně
jmenovité napájecí napětí	[V DC]	24
rozsah napájecího napětí	[V DC]	18 ... 30
zbytkové zvlnění silového napětí	[Vss]	4
upozornění k silovému napájení		přes připojení silového napájení (24 V DC)
jištění (zkrat)		vnitřní elektronické jištění na skupinu
logika spínání		PNP
výstupní charakteristika		dle ICE 1131-T2
oddělení potenciálu kanál – kanál		bez
připojení k uzlu sítě		hotovým kabelem
diagnostika		komunikace CP zkrat/přetížení na kanál nízké napětí
indikační LED		3 diagnostika modulu 8 pro stav kanálů 8 pro diagnostiku kanálů
Materiály		
těleso		vyztužený PA
víko		vyztužený PA
upozornění k materiálu		ve shodě s RoHS

## Technické údaje – moduly s výstupy CP-A08-EL

Provozní a okolní podmínky	
stupeň krytí dle EN 60529	IP65, IP67 (v zapojeném stavu nebo s ochrannou krytkou)
teplota okolí [°C]	-5 ... +50
skladovací teplota [°C]	-20 ... +70
odolnost korozi KBK <sup>1)</sup>	1
značka CE (viz prohlášení o shodě)	dle směrnice EU-EMC <sup>2)</sup>
značka KC	KC-EMC
certifikáty	c UL us - Listed (OL) C-Tick

1) třída odolnosti korozi KBK 1 dle normy Festo FN 940070:

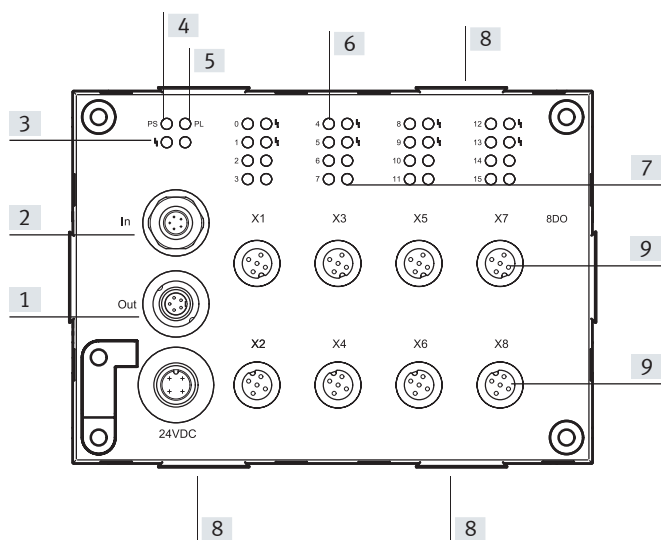
Malé nároky na odolnost korozi. Použití, resp. doprava a skladování v suchém vnitřním prostředí. Platí také pro díly za kryty, ve skrytém vnitřním prostoru nebo díly, které jsou v aplikaci zakryté (např. hnací čepy).

2) Oblast použití najdete v prohlášení o shodě ES: [www.festo.com/catalogue/...](http://www.festo.com/catalogue/...) → Support/Downloads.

Pokud chcete zařízení používat v rezidenčních, obchodních a průmyslových oblastech či malých podnicích, mohou být nutná další opatření, která omezí vyzařované rušení.

### Připojovací a zobrazovací prvky

CP-A08-M12-EL-Z



- [1] připojení CP, výstupní
- [2] připojení CP, vstupní
- [3] stavová LED (modul) zkrat/přetížení napájení čidel
- [4] stavová LED, komunikace CP (zelená)
- [5] stavová LED silového napájení (PL, zelená)
- [6] stavové LED výstupů (indikace stavu, žluté)
- [7] stavové LED výstupu (kanál) zkrat/přetížení (červená)
- [8] umístění popisového štítku ASCF-H-E2
- [9] 8 výstupů (1 výstup na zásuvku)

### Zapojení silového elektrického napájení CP-A08-M12-EL-Z

zapojení

zapojení	pin	signál	označení
	1	nezapojeno	nepřipojeno
	2	24 V DC ±25 %	provozní napětí
	3	0 V	provozní napětí 0 V
	4	FE	ochranné uzemnění

## Technické údaje – moduly s výstupy CP-A08-EL

Zapojení zásuvek pro výstupy zapojení	výstup 1, 3, 5 a 7		označení	
	pin	signál		
<b>CP-A08-M12-EL-Z (liché výstupy PNP)</b>				
	1	nezapojeno	nepřipojeno	<p><b>Upozornění</b></p> <p>Pomocí vnitřního propojení pinu 2 lichého výstupu s pinem 4 na dolním sudém výstupu lze k výstupnímu modulu CP na připojeních 1, 3, 5 a 7 připojit vždy dva výstupy.</p>
	2	VYSTx+1	propojeno s pinem 4 výstupu 2	
	3	0 V	referenční potenciál	
	4	VYSTx	výstup	
	5	FE	zemnicí svorka	

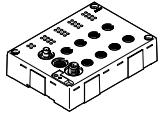
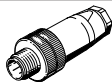
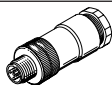
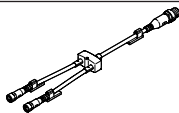

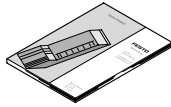
\* Ax = výstup x

Zapojení zásuvek pro výstupy zapojení	výstup 2, 4, 6 a 8		označení
	pin	signál	
<b>CP-A08-M12-EL-Z (sudé výstupy PNP)</b>			
	1	nezapojeno	nepřipojeno
	2	nezapojeno	nepřipojeno
	3	0 V	referenční potenciál
	4	VYSTx+1	propojeno s pinem 2 výstupu 1
	5	FE	zemnicí svorka

\* Ax = výstup x



## Příslušenství pro moduly s výstupy CP-A08-EL

Údaje pro objednávky		č. dílu	typ		
název					
<b>moduly s výstupy</b>					
	kladné spínací napětí	546924	CP-A08-M12-EL-Z		
<b>konektory</b>					
	konektory, přímá zásuvka, M12x1	5 pinů	PG7	175487	SEA-M12-5GS-PG7
		4 piny	PG7	18666	SEA-GS-7
		4 piny	2,5 mm <sup>2</sup> vnější ø	192008	SEA-4GS-7-2,5
	konektory pro 2 kabely, M12x1, PG11	4 piny		18779	SEA-GS-11-DUO
		5 pinů		192010	SEA-5GS-11-DUO
<b>rozdělovače</b>					
	stavebnice libovolných slučovačů/rozbočovačů pro čidla/pohony	-	NEDY-... → internet: nedy		
<b>držáky popisových štítků</b>					
	držák štítků pro moduly EL, 10 kusů v sáčku	547473	ASCF-H-E2		
<b>dokumentace pro uživatele</b>					
	dokumentace pro uživatele pro moduly vstupů/výstupů	němčina	539299	P.BE.-CPEA-CL-DE	
		angličtina	539300	P.BE.-CPEA-CL-EN	
		francouzština	539302	P.BE.-CPEA-CL-FR	
		italština	539303	P.BE.-CPEA-CL-IT	
		španělština	539301	P.BE.-CPEA-CL-ES	

## Technické údaje – moduly s výstupy CP-A04

### Funkce

Elektrické výstupy slouží pro ovládní akčních členů, jako jsou jednotlivé ventily, kontrolky, signální zařízení a mnohé další.

### Oblast použití

- moduly se 4 výstupy 24 V DC
- připojovací technika M12, zásuvky s 5 piny
- indikace stavu jednotlivých kanálů LED
- rozpoznání zkratu a přetížení
- indikace nesprávné funkce pomocí LED
- modul obsahuje funkci CPI (pouze v kombinaci s rozhraním CPX CP)



### Upozornění

Optimální řízení ventilů s centrálním konektorem M12.

### Obecné technické údaje

typ		CP-A04-M12-CL kladné spínací napětí
počet výstupů		4
zapojení výstupů		připojení 1 a 5 zapojeny dvojité, připojení 2 a 4 zapojeny po jednom
typ připojení		4x M12, 5 pinů
napájecí napětí 24 V DC		z uzlů sítě, základní jednotka, rozhraní CP, atd.
vlastní příkon, elektronika	[mA]	typ. 35
maximální výstupní proud na kanál	[A]	max. 0,5, max. 2 výstupy zapojené paralelně
provozní napětí	[V DC]	24 ±25 %
jištění výstupního výkonu		vnitřní elektronická ochrana před zkratem na každém výstupu
logika spínání		PNP
výstupní charakteristika		dle ICE 1131-2
galvanické oddělení		bez
připojení k uzlu sítě		hotovým kabelem
diagnostika		nízké napětí zkrat na výstupu pohonu (na kanál)
rozměry (DxŠxT)	[mm]	151 x 30 x 25
hmotnost	[g]	165

## Technické údaje – moduly s výstupy CP-A04

Provozní a okolní podmínky	
stupeň krytí dle EN 60529	IP65/IP67 (v zapojeném stavu nebo s ochrannou krytkou)
teplota okolí [°C]	-5 ... +50
skladovací teplota [°C]	-20 ... +70
odolnost korozi KBK <sup>1)</sup>	1
značka CE (viz prohlášení o shodě)	dle směrnice EU-EMC <sup>2)</sup> dle směrnice EU-RoHS dle směrnice EU pro ochranu proti výbuchu (ATEX)
značka KC	KC-EMC
certifikáty	c UL us - Listed (OL) RCM Mark

1) třída odolnosti korozi KBK 1 dle normy Festo FN 940070:

Malé nároky na odolnost korozi. Použití, resp. doprava a skladování v suchém vnitřním prostředí. Platí také pro díly za kryty, ve skrytém vnitřním prostoru nebo díly, které jsou v aplikaci zakryté (např. hnací čepy).

2) Oblast použití najdete v prohlášení o shodě ES: [www.festo.com/catalogue/...](http://www.festo.com/catalogue/...) → Support/Downloads.

Pokud chcete zařízení používat v rezidenčních, obchodních a průmyslových oblastech či malých podnicích, mohou být nutná další opatření, která omezí vyzařované rušení.

Certifikace ATEX	
kategorie ATEX pro plyn	II 3G
ochrana proti zapálení a výbuchu plynu	Ex nA IIC T6 X Gc
kategorie ATEX pro prach	II 3D
ochrana proti zapálení a výbuchu prachu	Ex tc IIIC T70°C X Dc IP67
teplota okolí ATEX [°C]	-5 ≤ Ta ≤ +50

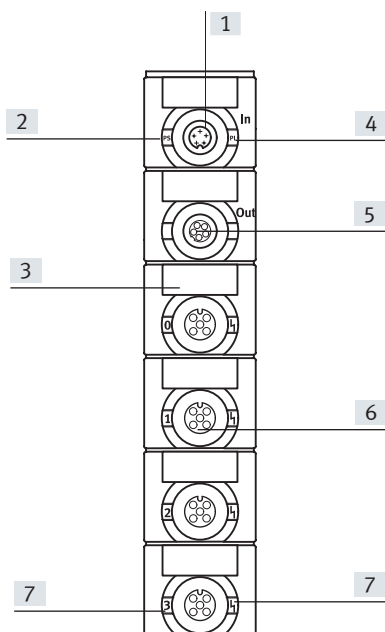
 **Upozornění**

Při provozu kombinace zařízení v místech s nebezpečím výbuchu je možné použít celé sestavy dáno nejnižší společnou zónou, třídou teploty a teplotou okolí předepsanými pro jednotlivá zařízení.

## Technické údaje – moduly s výstupy CP-A04

### Připojovací a zobrazovací prvky

CP-A04-M12-CL



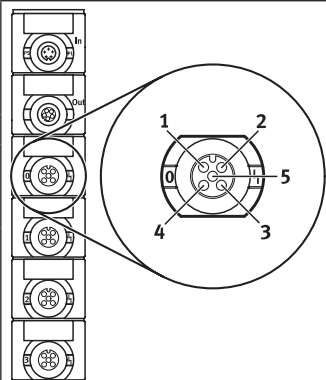
- [1] připojení CP, vstupní
- [2] stavová LED (zelená)
- [3] drážka pro popisový štítek (IBS-8x20)
- [4] červená LED pro indikaci zkratu/přetřžení
- [5] připojení CP, výstupní
- [6] výstup
- [7] zelená LED k indikaci stavu sepnutí (jedna LED pro každý výstup)

#### Zapojení zásuvek pro výstupy

zapojení

výstup 1 a 3		označení	výstup 2 a 4	
pin	signál		pin	signál

#### CP-A08-M12-5POL (výstupy PNP)



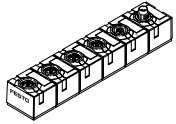
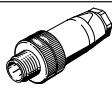
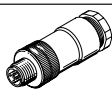
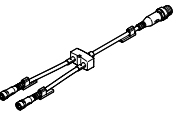
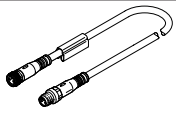
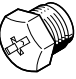
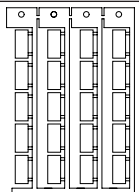
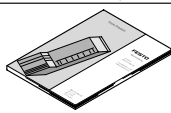
výstup 1 a 3		označení	výstup 2 a 4	
pin	signál		pin	signál
1	nezapojeno	nepřipojeno	1	nezapojeno
2	VYSTx+1	propojení s pinem 4 konektoru 2/ není připojeno	2	nezapojeno
3	0 V	referenční potenciál	3	0 V
4	VYSTx	výstup/propojeno s pinem 2 konektoru 1	4	VYSTx+1
5	FE	zemnicí svorka	5	FE

**Upozornění**





Pomocí vnitřního propojení pinu 2 lichého výstupu s pinem 4 na dolním sudém výstupu lze k výstupnímu modulu CP na připojeních 1 a 3 připojit vždy dva výstupy.

\* Ax = výstup x

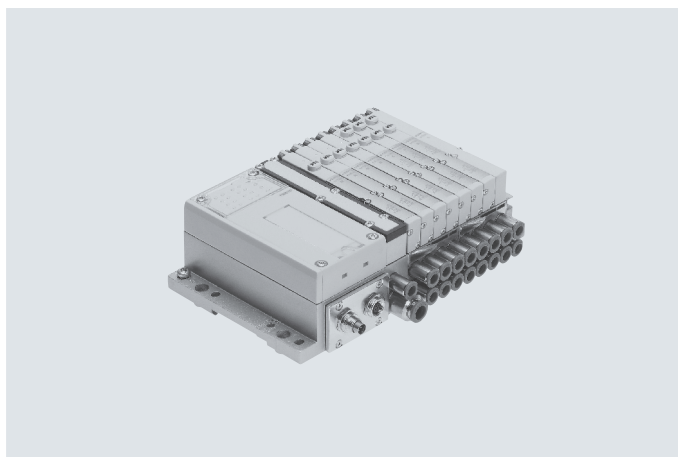
## Příslušenství pro moduly s výstupy CP-A04

Údaje pro objednávky – příslušenství		č. dílu	typ		
název					
<b>moduly s výstupy</b>					
	kladné spínací napětí	538790	CP-A04-M12-CL		
<b>konektory</b>					
	konektory, přímá zásuvka, M12x1	5 pinů	PG7	175487	SEA-M12-5GS-PG7
		4 piny	PG7	18666	SEA-GS-7
		4 piny	2,5 mm <sup>2</sup> vnější ø	192008	SEA-4GS-7-2,5
	konektory pro 2 kabely, M12x1, PG11	4 piny		18779	SEA-GS-11-DUO
		5 pinů		192010	SEA-5GS-11-DUO
<b>rozdělovače</b>					
	stavebnice libovolných slučovačů/rozbočovačů pro čidla/pohony	-	NEDY-... → internet: nedy		
<b>spojovací kabely</b>					
	stavebnice libovolných spojovacích kabelů	-	NEBU-... → internet: nebu		
<b>krytky</b>					
	záslepky pro nevyužitá připojení (10 kusů)	pro připojení M12	165592	ISK-M12	
<b>popisové štítky</b>					
	popisové štítky 8x20 mm, v rámečku (20 kusů)		539388	IBS-8x20	
<b>dokumentace pro uživatele</b>					
	dokumentace pro uživatele pro moduly vstupů/výstupů	němčina	539299	P.BE.-CPEA-CL-DE	
		angličtina	539300	P.BE.-CPEA-CL-EN	
		francouzština	539302	P.BE.-CPEA-CL-FR	
		italština	539303	P.BE.-CPEA-CL-IT	
		španělština	539301	P.BE.-CPEA-CL-ES	

## Technické údaje – ventilové terminály MPA-S

-  průtok  
MPA1: do 360 l/min  
MPA14: do 550 l/min  
MPA2: do 700 l/min
-  šířka ventilů  
MPA1: 10 mm  
MPA14: 14 mm  
MPA2: 21 mm
-  napětí  
24 V DC
-  servis oprav

Připojení CPI pro komunikaci mezi ventilovými terminály MPA-S a zařízením master CPI. Používají se k řízení ventilových terminálů MPA-S s až 32 elektromagnetickými cívkami na max. 16 ventilových pozicích. K realizaci různých napěťových zón je možná montáž elektrického přídatného napájení také na jiném místě ventilového terminálu.



### Upozornění

Elektrické přídatné napájení je po 16 elektromagnetických cívkách MPA2 nutné (po 4 elektronických modulech).  
Pamatujte, že bez přídatného elektrického napájení smí být současně sepnuty maximálně 24 elektromagnetické cívky.  
Pokud má být současně spínáno více než 24 MPA1, 24 MPA14 nebo 12 MPA2, musíte minimálně po třetím elektronickém modulu zajistit dodatečné napájení.

### Obecné technické údaje

typ			MPA-CPI-VI	
rozhraní CP, vstupní			konektor M9, 5 pinů	
rozhraní CP, výstupní			zásuvka M9, 5 pinů	
max. počet pozic pro ventily			32	
max. počet tlakových zón			9	
indikace LED specifická pro výrobek	PS		společná indikace napájecího napětí	
	PL		elektrické napájení ventilů	
	symbol		chyba modulu	
jmenovité napájecí napětí		[V DC]	24	
rozsah napájecího napětí		[V DC]	24 ±25 %	
vyrovnání výpadku sítě	jen strana elektroniky	[ms]	10	
napájecí proud při jmenovitém provozním napětí	zátěž	[mA]	závisí na typu ventilu a počtu ventilů	
	elektronika	[mA]	cca 50 (včetně elektrického příkonu elektronického modulu)	
zbytkové zvlnění			[Vss]	4
materiály			hliníkový tlakový odlitek, PA	
upozornění k materiálu			ve shodě s RoHS	
rozměry			→ internet: mpa-s	
hmotnost			[g]	220
technické údaje – ventily			→ internet: mpa-s	
stupeň krytí dle EN 60529			IP65 (v zapojeném stavu nebo s ochrannou krytkou)	

## Technické údaje – ventilové terminály MPA-S

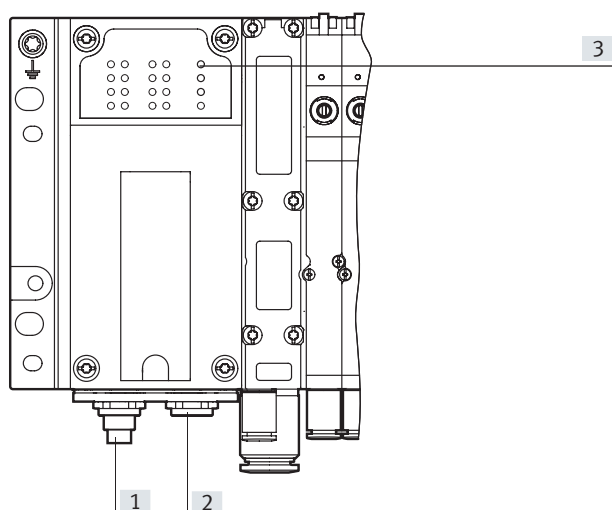
Provozní a okolní podmínky	
provozní médium	stlačený vzduch dle normy ISO 8573-1:2010 [7:4:4]
upozornění k provoznímu/řídícímu médiu	mazaný provoz je možný (od mazání pak již nelze upustit!)
provozní tlak [bar]	-0,9 ... +10
teplota okolí [°C]	-5 ... +50
teplota média [°C]	-5 ... +50
skladovací teplota [°C]	-20 ... +40
relativní vlhkost vzduchu	maximálně 90 % při 40 °C
značka CE (viz prohlášení o shodě)	dle směrnice EU-EMC <sup>1)</sup> dle směrnice EU pro ochranu proti výbuchu (ATEX)
značka KC	KC-EMC
certifikáty	c UL us - Recognized (OL) RCM Mark

1) Oblast použití najdete v prohlášení o shodě ES: [www.festo.com/catalogue/...](http://www.festo.com/catalogue/...) → Support/Downloads.

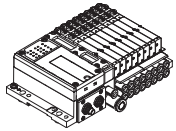
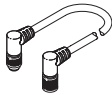
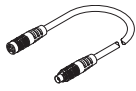
Pokud chcete zařízení používat v rezidenčních, obchodních a průmyslových oblastech či malých podnicích, mohou být nutná další opatření, která omezí vyzařované rušení.

ATEX	
kategorie ATEX pro plyn	II 3 G
ochrana proti zapálení a výbuchu plynu	Ex nA IIC T4 X Gc
teplota okolí Ex [°C]	-5 ≤ Ta ≤ +50





### Přípojovací a zobrazovací prvky



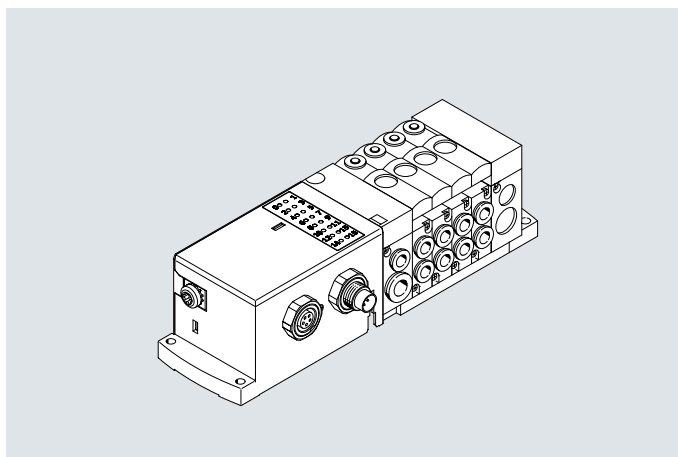
- [1] připojení CP, vstupní
- [2] připojení CP, výstupní
- [3] stavové LED  
napájení systému CP (zelená)  
silové napájení (zelená)  
chyba modulu (červená)

Údaje pro objednávky		č. dílu	typ
název			
<b>ventilové terminály MPA-S</b>			
	s připojením CPI	<b>546280</b>	<b>MPA-CPI-VI</b>
<b>připojení ventilových terminálů</b>			
	spojovací vedení WS-WD	0,25 m	<b>540327</b> <b>KVI-CP-3-WS-WD-0,25</b>
		0,5 m	<b>540328</b> <b>KVI-CP-3-WS-WD-0,5</b>
		2 m	<b>540329</b> <b>KVI-CP-3-WS-WD-2</b>
		5 m	<b>540330</b> <b>KVI-CP-3-WS-WD-5</b>
		8 m	<b>540331</b> <b>KVI-CP-3-WS-WD-8</b>
	spojovací vedení GS-GD	2 m	<b>540332</b> <b>KVI-CP-3-GS-GD-2</b>
		5 m	<b>540333</b> <b>KVI-CP-3-GS-GD-5</b>
		8 m	<b>540334</b> <b>KVI-CP-3-GS-GD-8</b>

## Technické údaje – ventilové terminály CPV-SC

-  - průtok  
170 l/min
-  - šířka ventilů  
10 mm
-  - napětí  
24 V DC
-  - servis oprav

Připojení CPI pro komunikaci mezi ventilovými terminály CPV-SC a zařízením master CPI. Používají se k řízení ventilových terminálů CPV-SC s až 16 elektromagnetickými cívkami.



Obecné technické údaje		CPVSC1-AE16-CPI
typ		síť CP
typy komunikace		síť CP
protokol		síť CP
rozhraní pro síť		M9, 5 pinů, zásuvka a konektor
maximální počet cívek ventilů		16
indikační LED specifická pro síť		CP: síť CP
diagnostika specifická pro zařízení		nízké napětí na ventilovém terminálu
parametrizace		parametrizace protokolem CP
ochrana proti přepólování		pro všechna připojení elektrického provozního napětí
napájecí proud při jmenovitém provozním napětí	elektronika	[mA] ≤100
	zátěž	závisí na typu ventilu a počtu ventilů
ochrana před přímým a nepřímým dotekem		PELV
materiál tělesa		vyztužený PA
upozornění k materiálu		ve shodě s RoHS
upevnění		průchozí díry
šířka	[mm]	52
výška	[mm]	40
délka	[mm]	70
hmotnost výrobku	[g]	150
technické údaje – ventily		→ internet: cpv-sc
stupeň krytí dle EN 60529		IP20

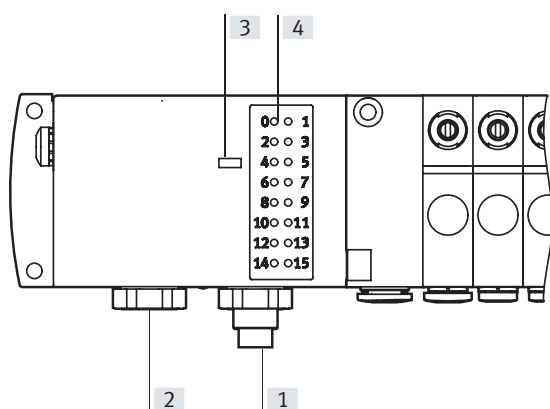


## Technické údaje – ventilové terminály CPV-SC

Provozní a okolní podmínky		
teplota okolí	[°C]	-5 ... +50
skladovací teplota	[°C]	-20 ... +50
relativní vlhkost vzduchu		90 % při 50 °C nekondenzující
odolnost korozi KBK <sup>1)</sup>		1
značka CE (viz prohlášení o shodě)		dle směrnice EU-EMC <sup>2)</sup>
certifikát		c UL us - Recognized (OL)

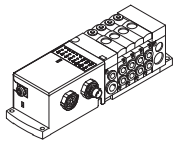
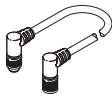
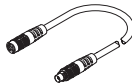
- 1) třída odolnosti korozi KBK 1 dle normy Festo FN 940070:  
Malé nároky na odolnost korozi. Použití, resp. doprava a skladování v suchém vnitřním prostředí. Platí také pro díly za kryty, ve skrytém vnitřním prostoru nebo díly, které jsou v aplikaci zakryté (např. hnací čepy).
- 2) Oblast použití najdete v prohlášení o shodě ES: [www.festo.com/catalogue/...](http://www.festo.com/catalogue/...) → Support/Downloads.  
Pokud chcete zařízení používat v rezidenčních, obchodních a průmyslových oblastech či malých podnicích, mohou být nutná další opatření, která omezí vyzařované rušení.

### Připojovací a zobrazovací prvky






- [1] připojení CP vstupní  
[2] připojení CP výstupní  
[3] stavová LED, komunikace CP  
[4] stavové LED, ventily

### Údaje pro objednávky

název	č. dílu	typ
<b>ventilové terminály CPV-SC</b>		
 s připojením CPI	541975	CPVSC1-AE16-CPI
<b>připojení ventilových terminálů</b>		
 spojovací vedení WS-WD	0,25 m	540327 KVI-CP-3-WS-WD-0,25
	0,5 m	540328 KVI-CP-3-WS-WD-0,5
	2 m	540329 KVI-CP-3-WS-WD-2
	5 m	540330 KVI-CP-3-WS-WD-5
	8 m	540331 KVI-CP-3-WS-WD-8
 spojovací vedení GS-GD	2 m	540332 KVI-CP-3-GS-GD-2
	5 m	540333 KVI-CP-3-GS-GD-5
	8 m	540334 KVI-CP-3-GS-GD-8

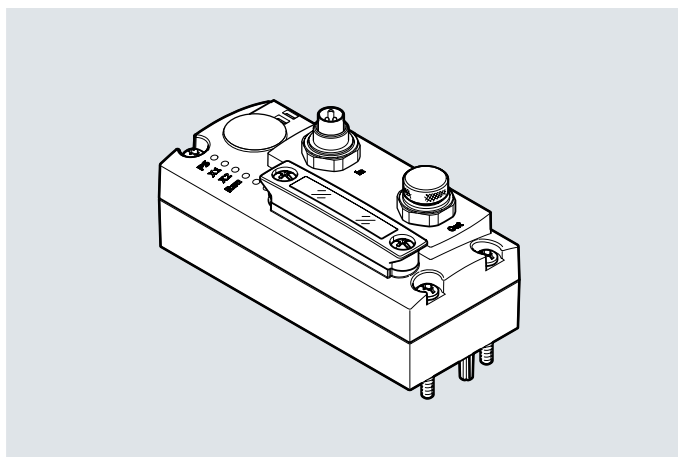
## Technické údaje – uzly sítě CTEU

-  - průtok  
závisí na připojeném ventilovém terminálu
-  - šířka ventilů  
závisí na připojeném ventilovém terminálu
-  - napětí  
24 V DC

Připojení CPI ke komunikaci mezi ventilovými terminály nebo modulem vstup s rozhraním I-Port a jedním zařízením CPI master.

Ventilové terminály s rozhraním I-Port:

- CPV
- MPA-L
- VTUG



Obecné technické údaje		CTEU-CP
typ		CTEU-CP
protokol		CPI-B
diagnostika		chyba komunikace diagnostika systému nízké napětí
parametrizace		diagnostické chování reakce „bezpečný při poruše“
podpora konfigurace a obslužných prvků		bez přepínače DIL
indikace LED	specifické pro výrobek	PS: napájení elektroniky a silové napájení X1: stav modulu na I-Port 1 X2: stav modulu na I-Port 2
	specifické pro síť	RUN: komunikace OK
maximální rozsah adres	vstupy [bajty]	4
	výstupy [bajty]	4
upevnění		na elektrickém připojení na elektrické připojovací desce
stupeň krytí		IP65 IP67
informace ke stupni krytí		v namontovaném stavu nepoužitá připojení uzavřena
rozměry Š x D x V	[mm]	40 x 91 x 50
rozteč	[mm]	40
hmotnost výrobku	[g]	105

Technické údaje rozhraní pro síť	
<b>rozhraní pro síť</b>	
protokol	CPI-B
funkce	síťové připojení, vstup elektrické napájení
přenosová rychlost	[kbit/s] 1000
druh	systém instalace CP
druh připojení	konektor
připojovací technika	M9x0,5
počet pinů/vodičů	5
vnitřní čas cyklu	2 ms na 2 bajt dat
<b>rozhraní pro síť 2</b>	
funkce	průchozí připojení k síti elektrické napájení
druh připojení	zásuvka
připojovací technika	M9x0,5
počet pinů/vodičů	5

## Technické údaje – uzly sítě CTEU

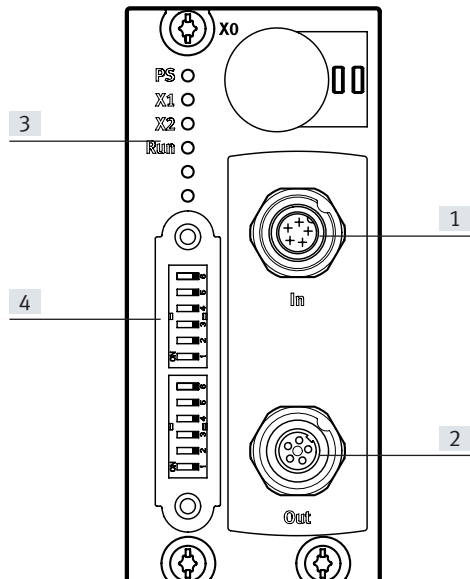
Technické údaje – elektrická část		
jmenovité napájecí napětí	[V DC]	24
rozsah napájecího napětí	[V DC]	18 ... 30
vlastní napájecí proud při jmenovitém napětí	[mA]	typicky 50
max. napájecí proud	[A]	3,4
vyrovnání výpadku sítě	[ms]	10

Provozní a okolní podmínky		
teplota okolí	[°C]	-5 ... +50
skladovací teplota	[°C]	-20 ... +70
odolnost korozi KBK <sup>1)</sup>		2
značka CE (viz prohlášení o shodě)		dle směrnice EU-EMC <sup>2)</sup>
značka KC		KC-EMC
certifikáty		c UL us - Recognized (OL)
		RCM Mark

- třída odolnosti korozi KBK 2 dle normy Festo FN 940070:  
Mírně nároky na odolnost korozi. Vnitřní použití, kde může docházet ke kondenzaci. Vnější viditelné části především s požadavky na vzhled povrchu, který je vystaven přímému kontaktu s okolní pro průmysl běžnou atmosférou.
- Oblast použití najdete v prohlášení o shodě ES: [www.festo.com/catalogue/...](http://www.festo.com/catalogue/...) → Support/Downloads.  
Pokud chcete zařízení používat v rezidenčních, obchodních a průmyslových oblastech či malých podnicích, mohou být nutná další opatření, která omezí vyzařované rušení.

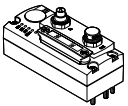
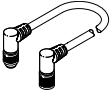
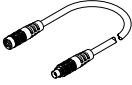
Materiály	
těleso	PA
upozornění k materiálu	ve shodě s RoHS
	obsahují látky LABS (bránící nanášení laků)

### Připojovací a zobrazovací prvky



- připojení CP vstupní
- připojení CP výstupní
- stavová LED, komunikace CP
- přepínače DIL

## Technické údaje – uzly sítě CTEU

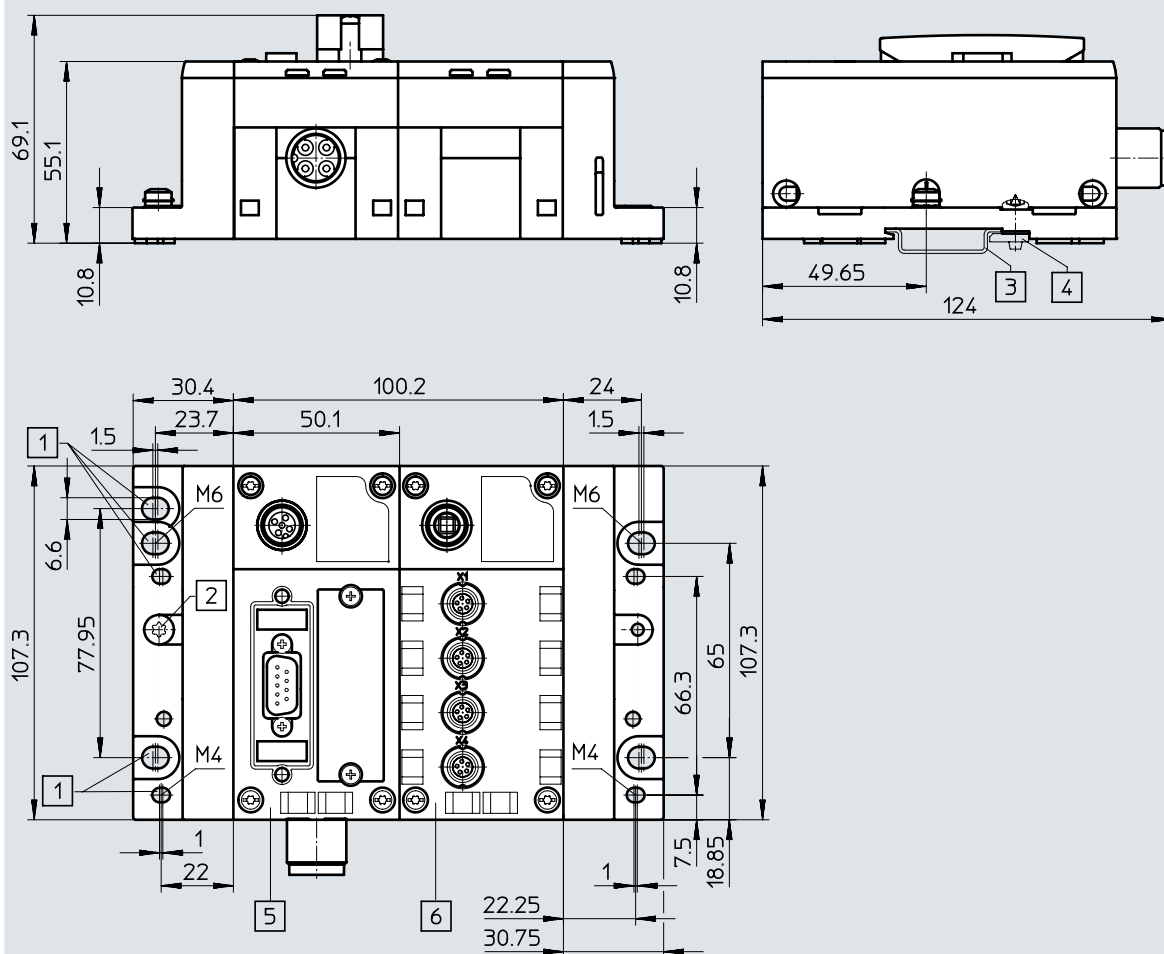
Údaje pro objednávky		č. dílu	typ
název			
<b>uzly sítě</b>			
	pro ventilové terminály s rozhraním I-Port	2149714	CTEU-CP
<b>připojení ventilových terminálů</b>			
	spojovací vedení WS-WD	0,25 m	540327 KVI-CP-3-WS-WD-0,25
		0,5 m	540328 KVI-CP-3-WS-WD-0,5
		2 m	540329 KVI-CP-3-WS-WD-2
		5 m	540330 KVI-CP-3-WS-WD-5
		8 m	540331 KVI-CP-3-WS-WD-8
	spojovací vedení GS-GD	2 m	540332 KVI-CP-3-GS-GD-2
		5 m	540333 KVI-CP-3-GS-GD-5
		8 m	540334 KVI-CP-3-GS-GD-8

## Technické údaje

### Rozměry – uzly sítě

CPX-FB... a CPX-CP-4-FB

modely CAD ke stažení → [www.festo.com](http://www.festo.com)



[1] upevňovací díra  
[2] zemnicí šroub

[3] lišta DIN  
[4] upevnění na lištu DIN

[5] uzly sítě CPX

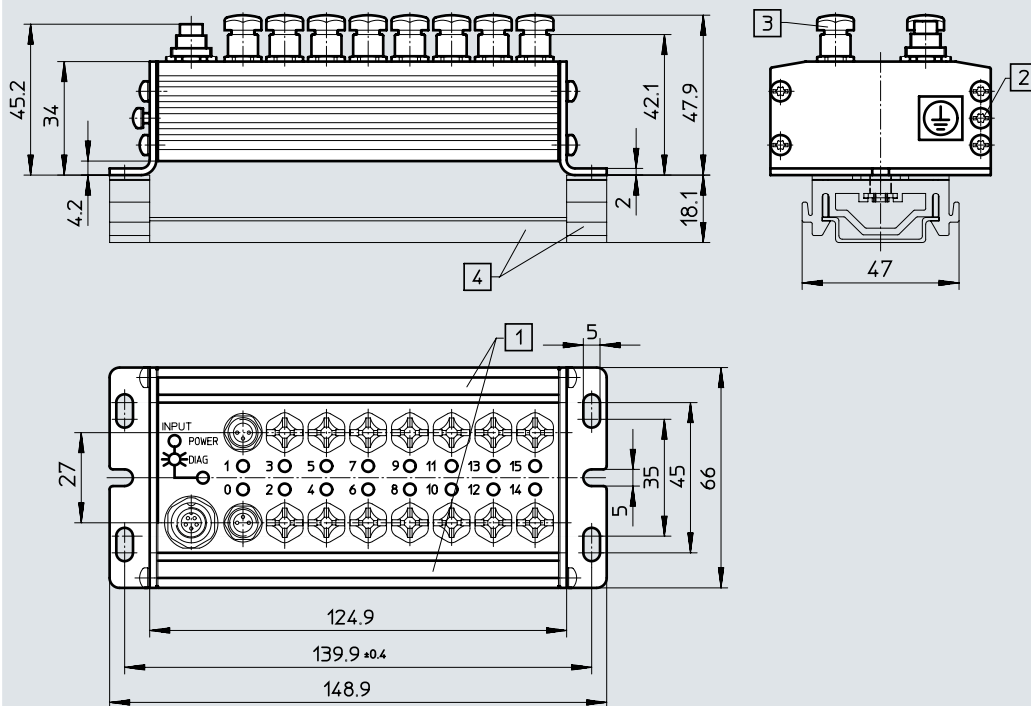
[6] rozhraní CPX-CP

## Technické údaje

### Rozměry – robustní moduly se vstupy

modely CAD ke stažení → [www.festo.com](http://www.festo.com)

CP-E16-M8



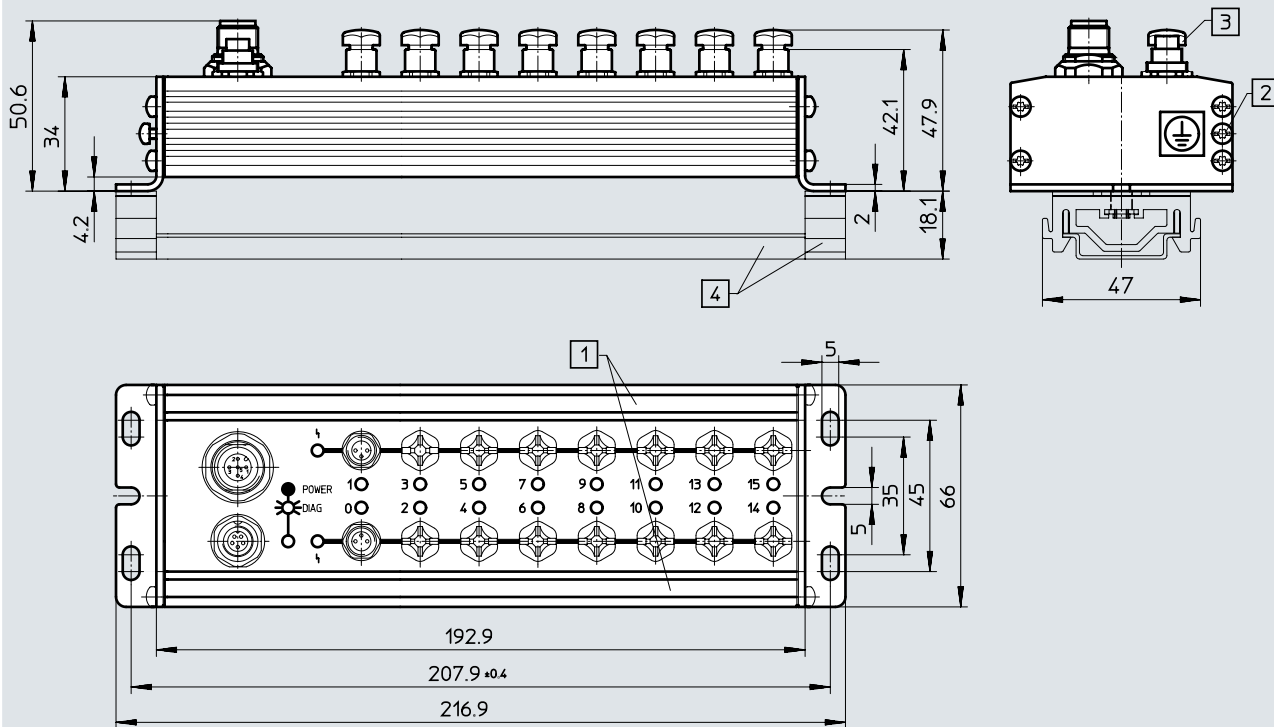
[1] drážky pro popisové štítky

[2] zemnicí šroub M3

[3] ochranné krytky  
(součást dodávky)

[4] lišta DIN s držákem

CP-E16-M8-Z



[1] drážky pro popisové štítky

[2] zemnicí šroub M3

[3] ochranné krytky  
(součást dodávky)

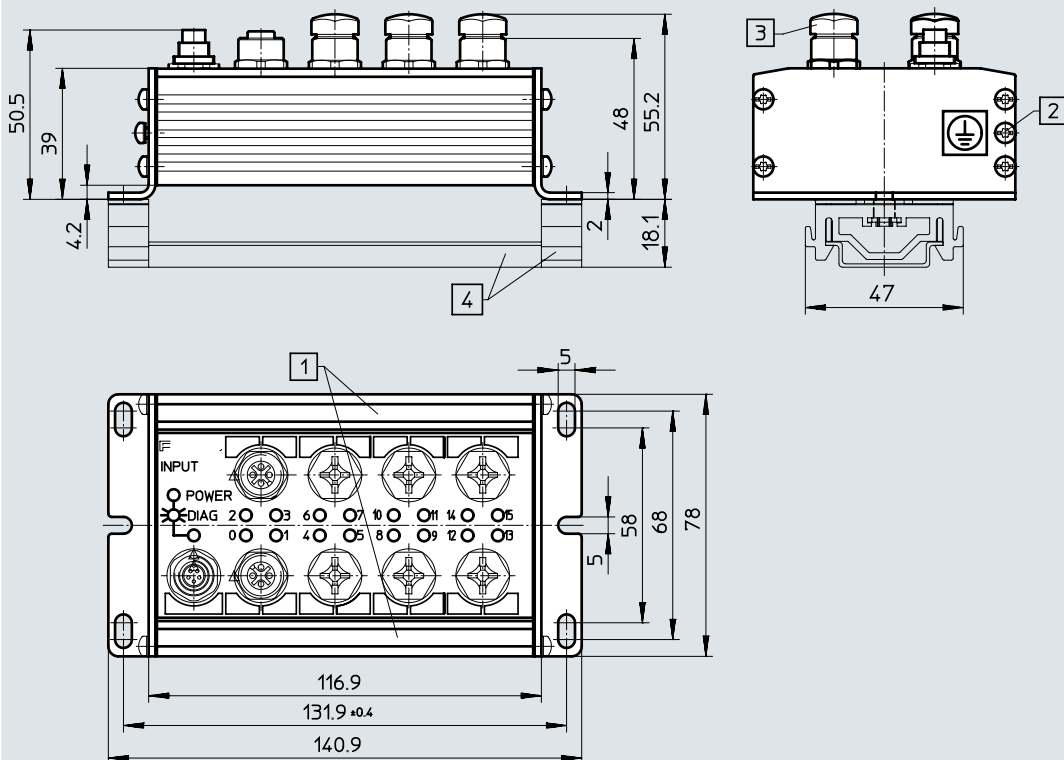
[4] lišta DIN s držákem

## Technické údaje

### Rozměry – robustní moduly se vstupy

modely CAD ke stažení → [www.festo.com](http://www.festo.com)

CP-E16-M12x2-5POL



[1] drážky pro popisové štítky

[2] zemnicí šroub M3

[3] ochranné krytky  
(součást dodávky)

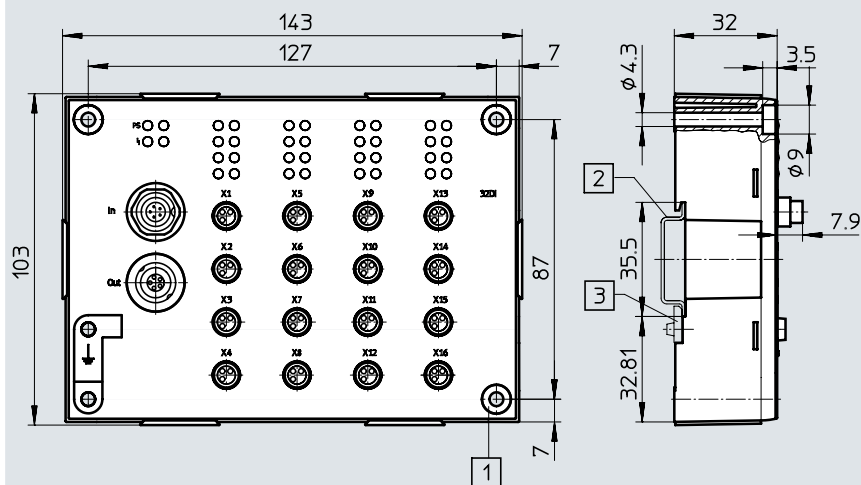
[4] lišta DIN s držákem

## Technické údaje

### Rozměry – hospodárné moduly se vstupy

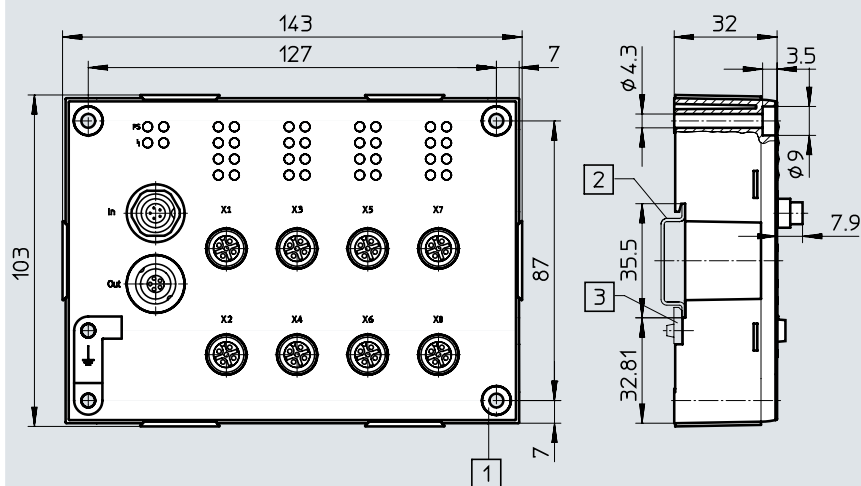
modely CAD ke stažení → [www.festo.com](http://www.festo.com)

CP-E16-M8-EL



- [1] průchozí díra pro montáž naplocho
- [2] lišta DIN
- [3] upevňovací sada pro lištu DIN (součástí dodávky)

CP-E16-M12-EL



- [1] průchozí díra pro montáž naplocho
- [2] lišta DIN
- [3] upevňovací sada pro lištu DIN (součástí dodávky)

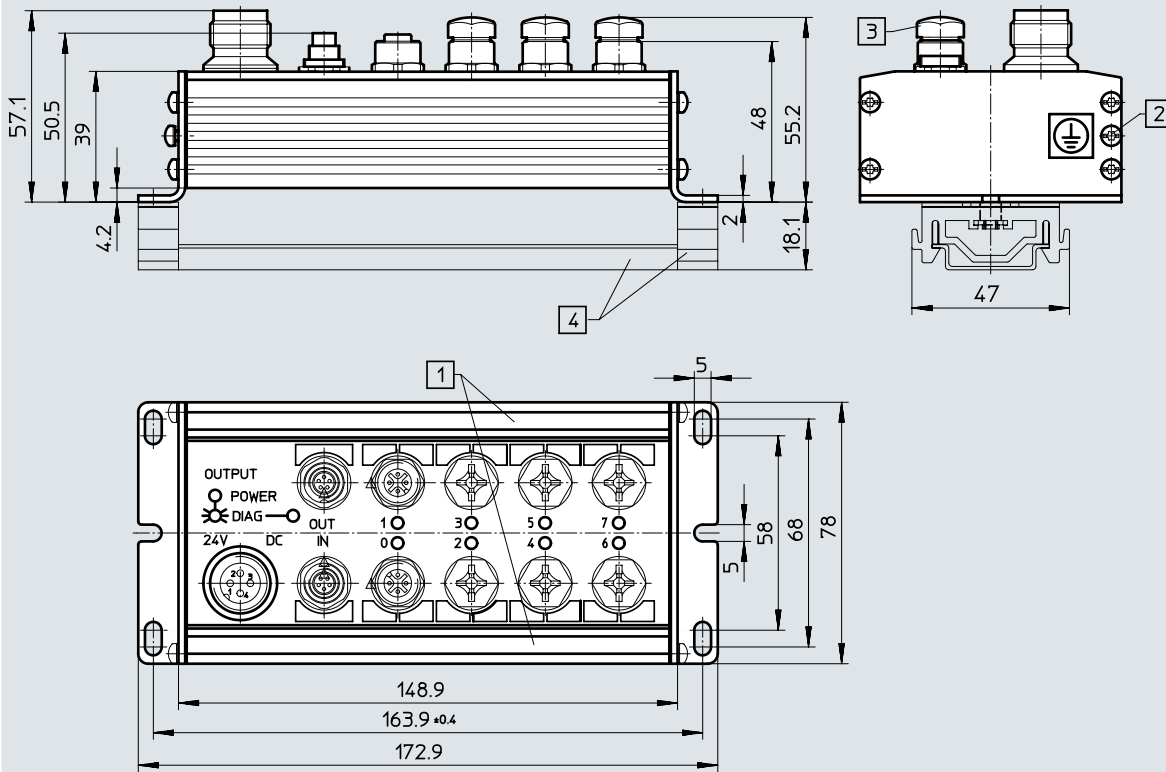


## Technické údaje

### Rozměry – hospodárné moduly se vstupy

modely CAD ke stažení → [www.festo.com](http://www.festo.com)

CP-A08-M12-5POL



[1] drážky pro popisové štítky

[2] zemnicí šroub M3

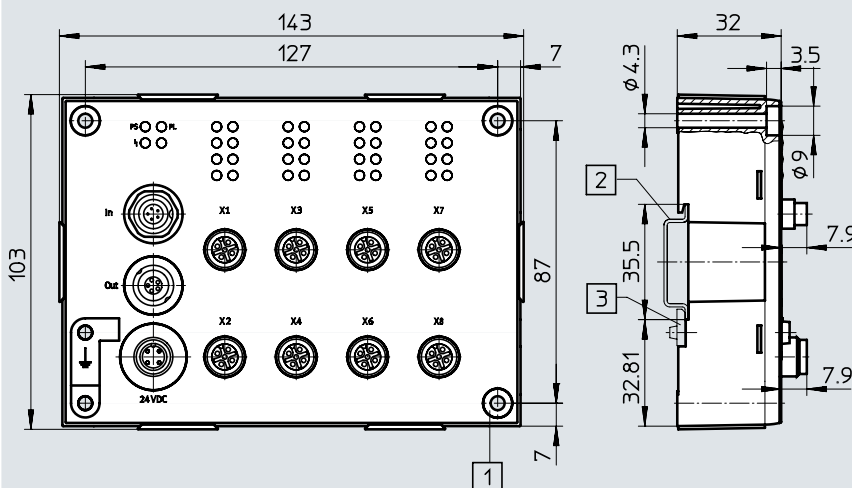
[3] ochranné krytky  
(součást dodávky)

[4] lišta DIN s držákem

### Rozměry – hospodárné moduly s výstupy

modely CAD ke stažení → [www.festo.com](http://www.festo.com)

CP-A08-M12-EL-Z



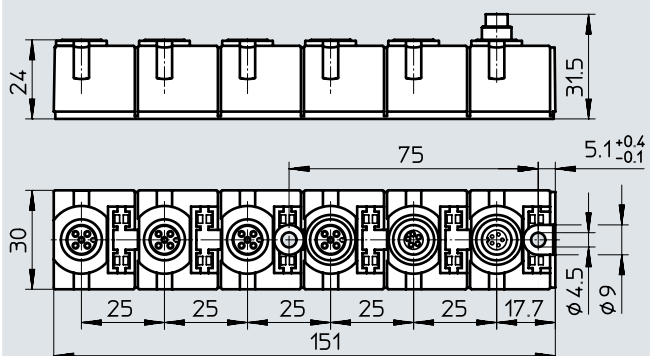
[1] průchozí díra  
pro montáž naplocho  
[2] lišta DIN  
[3] upevňovací sada  
pro lištu DIN  
(součástí dodávky)

## Technické údaje

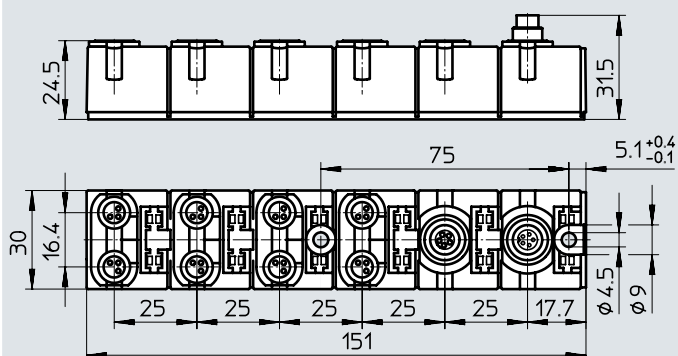
### Rozměry – kompaktní moduly CP

modely CAD ke stažení → [www.festo.com](http://www.festo.com)

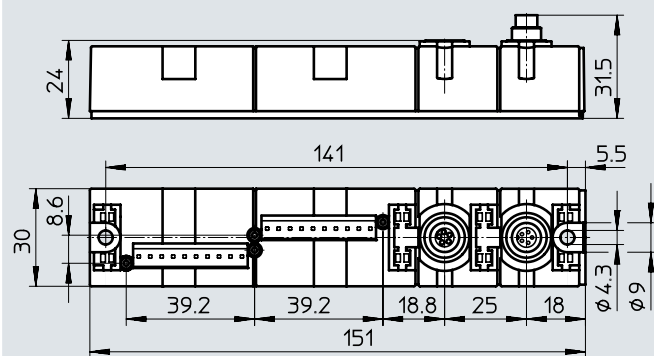
CP-E08-M12-CL/CP-A04-M12-CL



CP-E08-M8-CL



CP-E16-KL-CL



## Informace pro tvorbu objednávek

### Pravidla pro konfiguraci

Systém CPI podporuje – v závislosti na typu zařízení master CP

a připojeném modulu CP – určitý počet modulů na větev CP.

Zařízení master CP a moduly CP lze rozdělit do dvou různých skupin:

- s funkcemi CPI
- bez funkcí CPI

#### moduly CP s funkcí CPI

Moduly CP s funkcí CPI se vyznačují následujícími parametry:

- vstup a výstup rozhraní CP
- libovolné uspořádání modulů v rámci větve CP

- maximálně 4 moduly na větev CP
- na každou větev lze v závislosti na provedení připojit max. 32 vstupy a 32 výstupy

#### moduly CP bez funkce CPI

Robustní moduly CP se vyznačují následujícími parametry:

- ventilové terminály CP a moduly s výstupy CP mají vstup a výstup rozhraní CP

- napájecí moduly CP mají pouze vstup rozhraní CP, a lze je tedy umístit jen na konec větve CP
- k zařízení master CP bez rozšířené funkce lze připojit také všechny moduly CP s funkcí CPI

### Upozornění k použití modulů CP s funkcí CPI nebo bez ní

Lze kombinovat moduly CP s funkcí CPI i bez ní. Přitom je nutné dbát na následující:

- na větvi CP je možný pouze modul vstupů bez funkcí CPI (na konci větve CP)

- na větvi CP je možný pouze ventilový terminál CP případně modul s výstupy bez funkce CPI (libovolné místo na větvi CP)

- volné pozice na větvi CP lze obsadit moduly CP s funkcí CPI (maximálně 4 moduly).

#### Upozornění

Délka vedení jedné větve smí být max. 10 m.

Dodávají se kabely délky 0,25 m, 0,5 m, 2 m, 5 m a 8 m  
→ str. 68

Nehledě na typ modulu CP (s funkcí CPI nebo bez ní) nesmí být připojeny více než 32 vstupy a 32 výstupy (součet všech 4 modulů CP na jedné větvi CP).

### Objednávání

Systém instalace CPI můžete objednat následovně:

- elektronicky konfigurátorem ventilových terminálů

Přitom prosím pamatujte na to, že větve CP musíte obsadit bez mezery vzestupně, tedy nejprve větev 1, pak větev 2 atd.

Pokud chcete větev CP obsadit, postupujte následovně:

- nejprve vyberte spojovací kabely odpovídající délky
- pak vyberte modul se vstupy/výstupy
- takto postupujte, až obsadíte celou větev (max. 4 větve na modulech CP s rozšířenou funkcí)

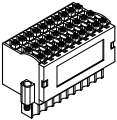
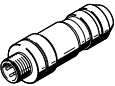
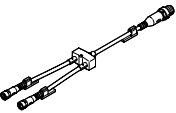
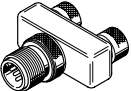
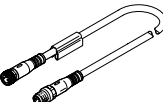
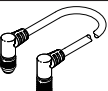
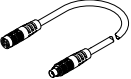
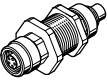
Ventilové terminály se konfigurují zvlášť:

- ventilové terminály CPV CPV1 0/14/18-VI-FB-....
- → internet: cpv
- ventilové terminály MPA-S MPA-S-CPI-VI
- → internet: mpa-s


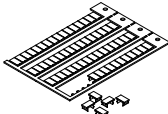
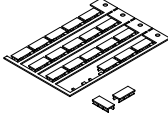
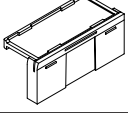

Konfigurace ventilových terminálů s rozhraním I-Port probíhá samostatně ve dvou krocích:

- výběr připojení CPI
- → internet: cteu
- výběr ventilového terminálu:
- → internet: vtoc
- → internet: vtub-12
- → internet: cpv
- → internet: mpal
- → internet: vtug

## Příslušenství

Údaje pro objednávky				č. dílu	typ	
název						
<b>přípojovací sady pro napájení a čidla</b>						
	konektory, s upevněním šrouby, párové svorky	3 řady, 30 pinů	s LED	197162	PS1-SAC31-30POL+LED	
<b>konektory</b>						
	konektory M8, 3 piny	pájecí	pro NEDY-L2R1-V1-M8G3-N-M8G4	18696	SEA-GS-M8	
		šroubovací	pro NEDY-L2R1-V1-M8G3-N-M8G4	192009	SEA-3GS-M8-S	
	konektory M12, 4 piny	šroubovací svorky	pro $\varnothing$ kabelu 2,5 ... 2,9 mm	192008	SEA-4GS-7-2,5	
			pro 2x $\varnothing$ kabelu 3 ... 5 mm	18779	SEA-GS-11-DUO	
			pro $\varnothing$ kabelu 4 ... 6 mm	18666	SEA-GS-7	
	konektory M12, 5 pinů	šroubovací svorky	pro 2x $\varnothing$ kabelu 2,5 ... 5 mm	192010	SEA-5GS-11-DUO	
pro $\varnothing$ kabelu 4 ... 6 mm			175487	SEA-M12-5GS-PG7		
<b>rozdělovače</b>						
	stavebnice libovolných slučovačů/rozbočovačů pro čidla/pohony			–	NEDY-... → internet: nedy	
	spojky T s nástrčnými koncovkami	1x konektor M8, 4 piny	2x zásuvka M8, 3 piny	8005312	NEDY-L2R1-V1-M8G3-N-M8G4	
		1x konektor M12, 4 piny	2x zásuvka M8, 3 piny	8005311	NEDY-L2R1-V1-M8G3-N-M12G4	
			2x zásuvka M12, 5 pinů	8005310	NEDY-L2R1-V1-M12G5-N-M12G4	
<b>spojovací kabely</b>						
	spojovací kabely M8-M8	3 piny	přímý konektor – přímá zásuvka	0,5 m	541346	NEBU-M8G3-K-0,5-M8G3
				1,0 m	541347	NEBU-M8G3-K-1-M8G3
				2,5 m	541348	NEBU-M8G3-K-2,5-M8G3
				5,0 m	541349	NEBU-M8G3-K-5-M8G3
	spojovací kabely M12-M12	5 pinů	přímý konektor – přímá zásuvka	1,5 m	529044	KV-M12-M12-1,5
3,5 m				530901	KV-M12-M12-3,5	
stavebnice libovolných spojovacích kabelů				–	NEBU-... → internet: nebu	
<b>spojovací kabely – moduly CP</b>						
	úhlový konektor – úhlová zásuvka	0,25 m	540327	KVI-CP-3-WS-WD-0,25		
		0,5 m	540328	KVI-CP-3-WS-WD-0,5		
		2 m	540329	KVI-CP-3-WS-WD-2		
		5 m	540330	KVI-CP-3-WS-WD-5		
		8 m	540331	KVI-CP-3-WS-WD-8		
	přímý konektor – přímá zásuvka	2 m	540332	KVI-CP-3-GS-GD-2		
		5 m	540333	KVI-CP-3-GS-GD-5		
		8 m	540334	KVI-CP-3-GS-GD-8		
	spojovací konektory pro kabely CP (protažení kabelů do rozvaděče)			543252	KVI-CP-3-SSD	

## Příslušenství

Údaje pro objednávky		č. dílu	typ
název			
<b>krytky</b>			
	záslepky pro nevyužitá připojení (10 kusů)	pro připojení M8	<b>177672</b> <b>ISK-M8</b>
		pro připojení M12	<b>165592</b> <b>ISK-M12</b>
<b>upevňovací prvky</b>			
	upevnění na DIN lištu, moduly CP	<b>170169</b>	<b>CP-TS-HS35</b>
<b>popisové štítky</b>			
	popisové štítky 6x10 mm , v rámečcích (64 kusy)	<b>18576</b>	<b>IBS-6x10</b>
	popisové štítky 8x20 mm, v rámečku (20 kusů) pro kompaktní moduly (CP-...-CL)	<b>539388</b>	<b>IBS-8x20</b>
	držáky štítků pro moduly EL, 10 kusů v sáčku	<b>547473</b>	<b>ASCF-H-E2</b>
<b>dokumentace</b>			
	dokumentace pro uživatele rozhraní CPX CP	němčina	<b>539293</b> <b>P.BE-CPX-CP-DE</b>
		angličtina	<b>539294</b> <b>P.BE-CPX-CP-EN</b>
		španělština	<b>539295</b> <b>P.BE-CPX-CP-ES</b>
		francouzština	<b>539296</b> <b>P.BE-CPX-CP-FR</b>
		italština	<b>539297</b> <b>P.BE-CPX-CP-IT</b>
	dokumentace pro uživatele robustních modulů vstupů/výstupů	němčina	<b>165125</b> <b>P.BE.-CPEA-DE</b>
		angličtina	<b>165225</b> <b>P.BE.-CPEA-EN</b>
		francouzština	<b>165127</b> <b>P.BE.-CPEA-FR</b>
		italština	<b>165157</b> <b>P.BE.-CPEA-IT</b>
		španělština	<b>165227</b> <b>P.BE.-CPEA-ES</b>
	dokumentace pro uživatele kompaktních modulů vstupů/výstupů	němčina	<b>539299</b> <b>P.BE.-CPEA-CL-DE</b>
		angličtina	<b>539300</b> <b>P.BE.-CPEA-CL-EN</b>
		francouzština	<b>539302</b> <b>P.BE.-CPEA-CL-FR</b>
		italština	<b>539303</b> <b>P.BE.-CPEA-CL-IT</b>
		španělština	<b>539301</b> <b>P.BE.-CPEA-CL-ES</b>
	popis systému	němčina	<b>165126</b> <b>P.BE-CPSYS-DE</b>
angličtina		<b>165226</b> <b>P.BE-CPSYS-EN</b>	
francouzština		<b>165128</b> <b>P.BE-CPSYS-FR</b>	
italština		<b>165158</b> <b>P.BE-CPSYS-IT</b>	
španělština		<b>165228</b> <b>P.BE-CPSYS-ES</b>	